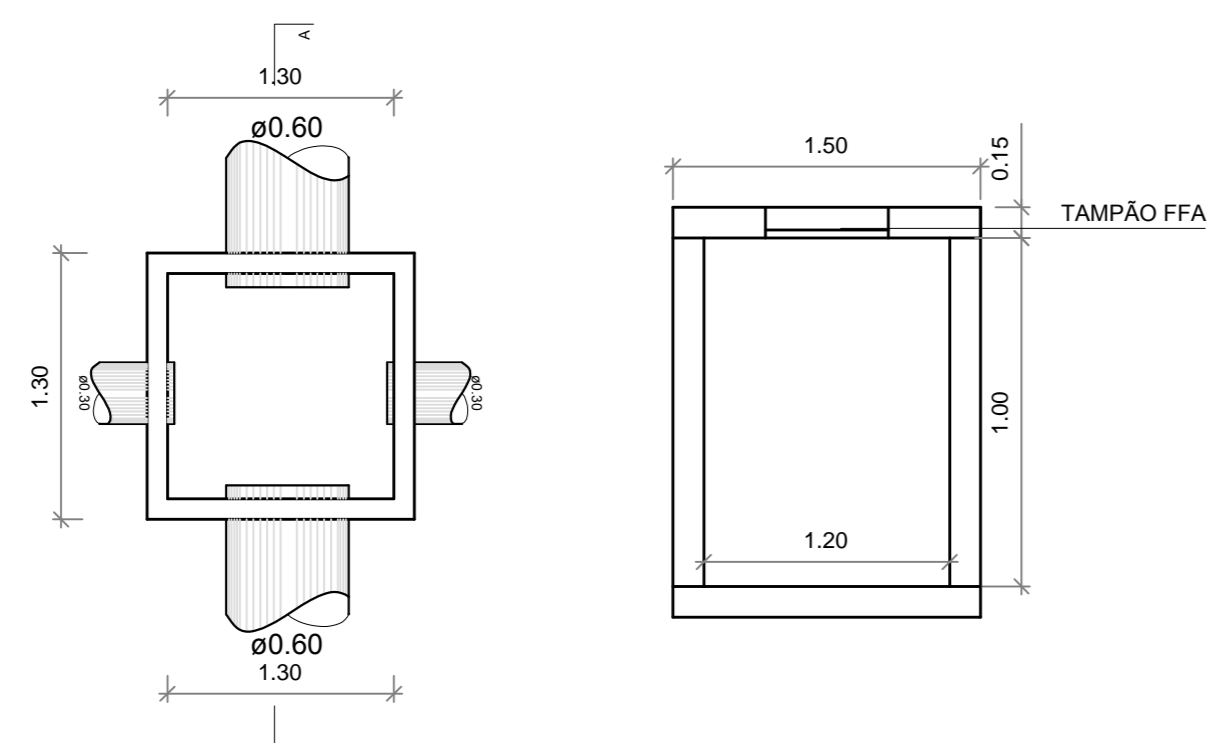
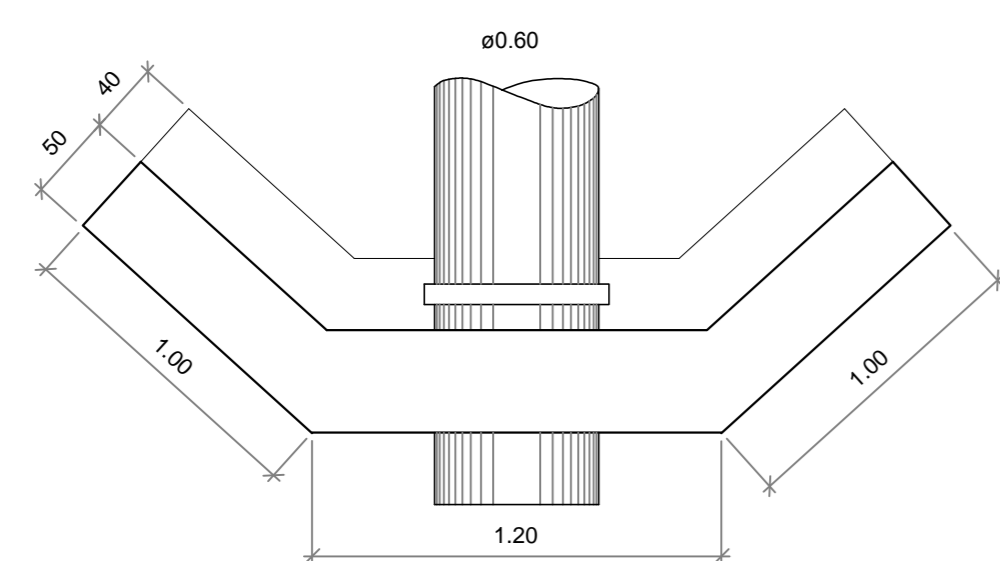
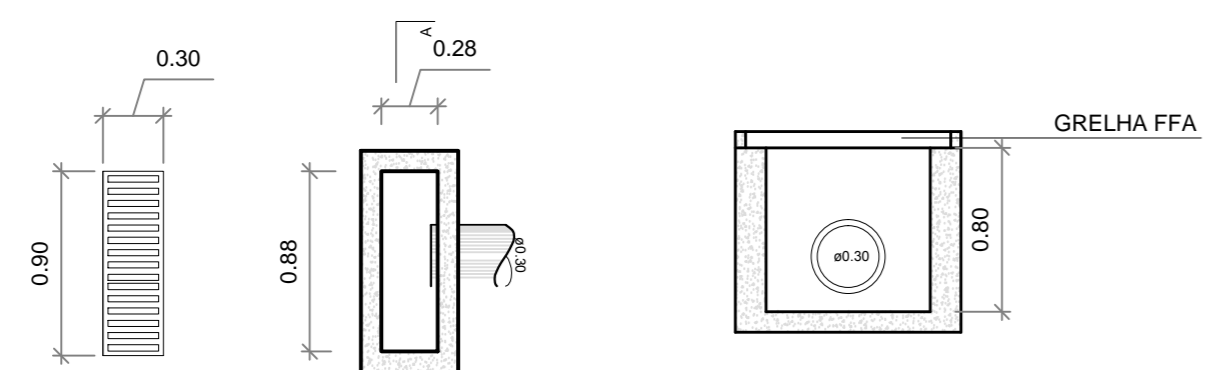


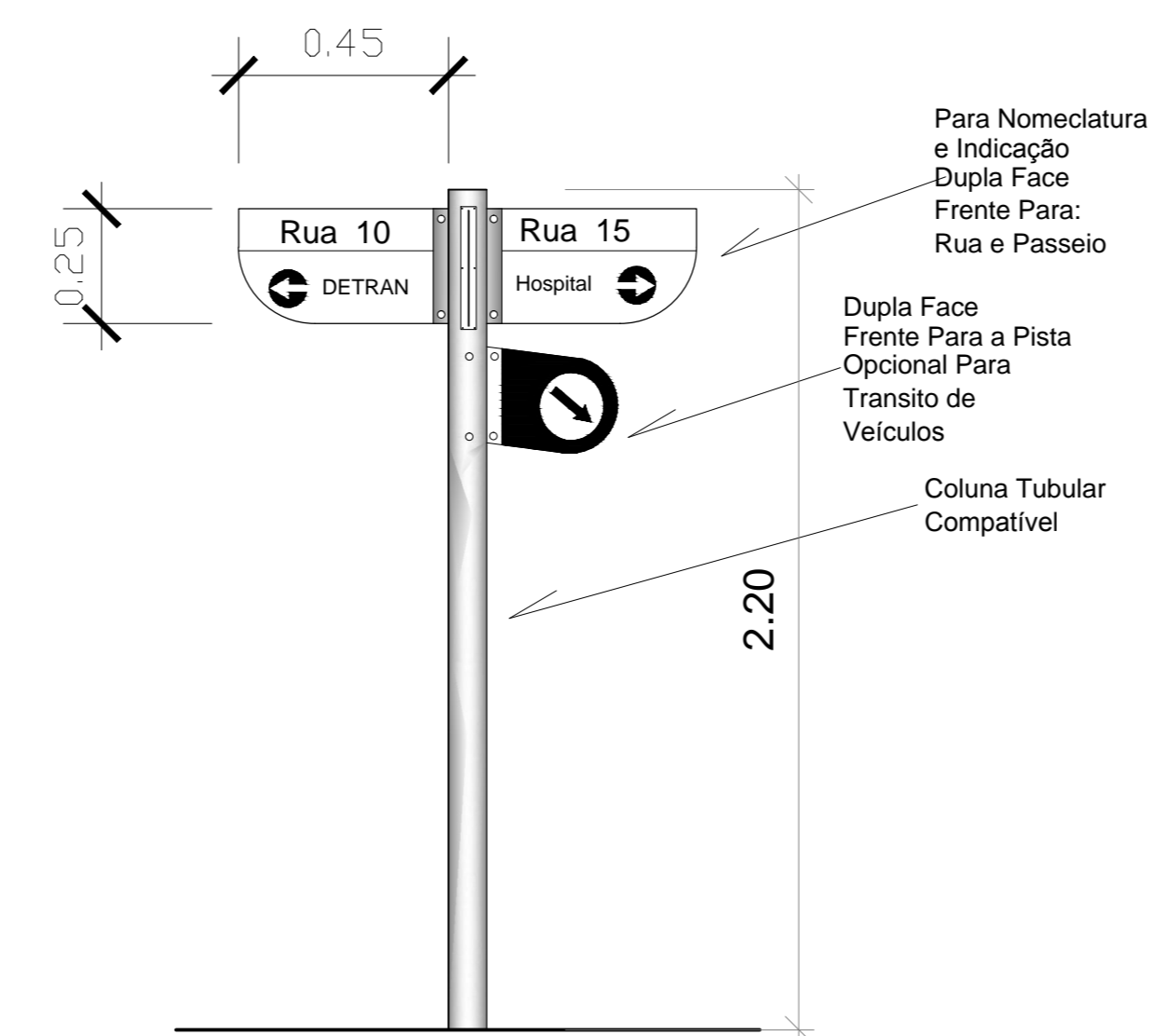
DETALHE BOCA PARA BSTC Ø0.60
ESC. 1/50



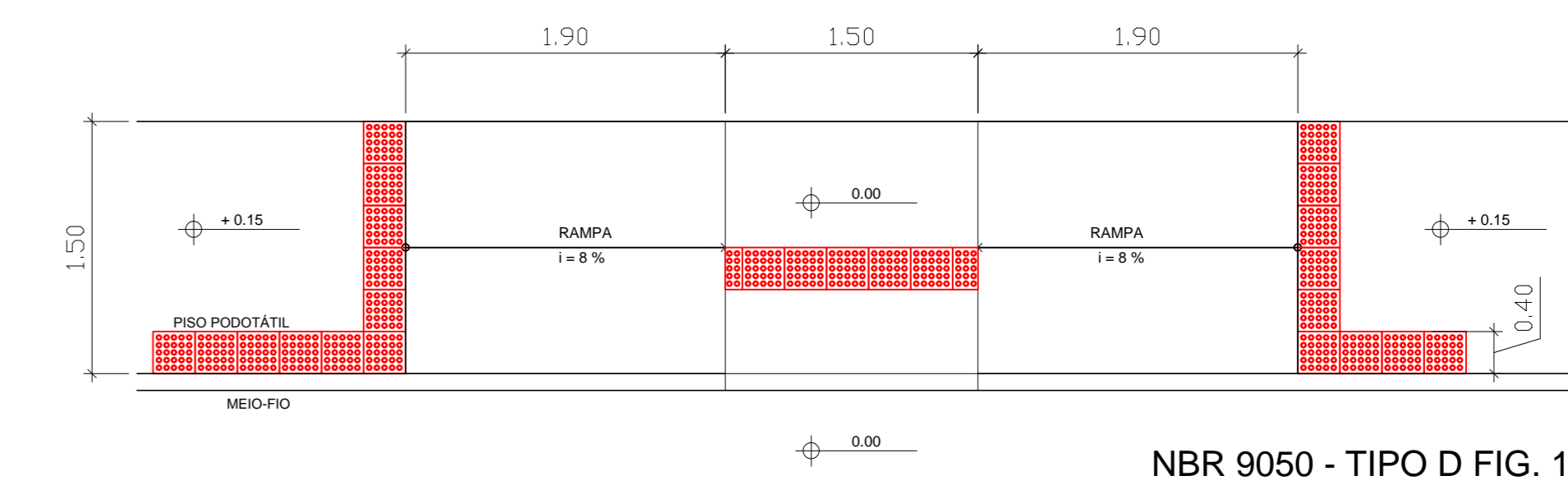
DET. POÇO DE VISITA
ESC. 1/50



DET. CAIXA RALO
ESC. 1/50



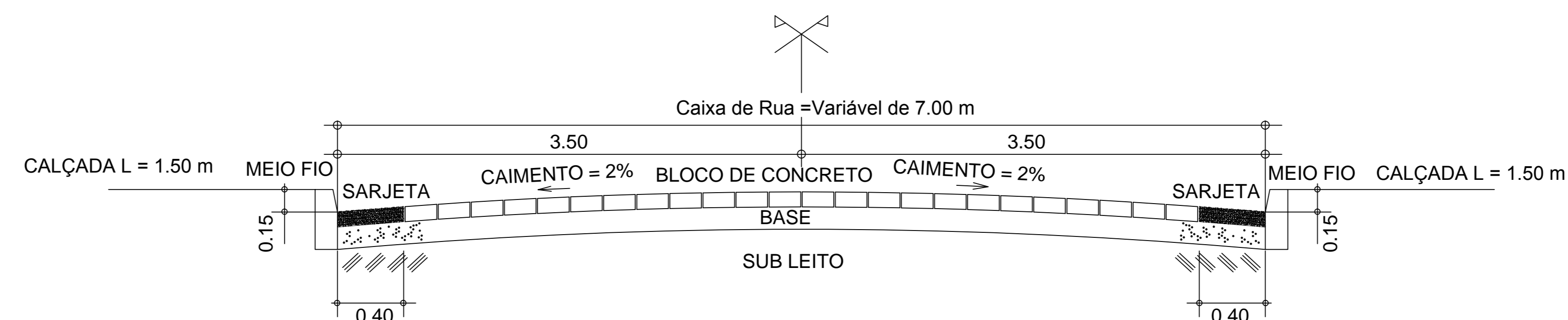
DET. SINALIZAÇÃO
ESC. 1/50




DET. CALÇADA E RAMPA DE ACESSIBILIDADE
ESC. 1/50

Seção Típica - Largura 7.00 m

Blocos de concreto (35 MPa), esp. ->08cm, sobre colchão de pó de pedra 10 cm



SEÇÃO TRANSVERSAL - RUA
ESCALA 1/250

 <p>PREFEITURA MUNICIPAL DE VARGEM ALTA ESTADO DO ESPIRITO SANTO</p>			
TÍTULO			
<p>PROJETO PARA PAVIMENTAÇÃO E DRENAGEM DE RUA NA LOCALIDADE DE VILA ESPERANÇA - VARGEM ALTA</p>			
PROJETO			
<p>PAVIMENTAÇÃO E DRENAGEM</p>			
ESCALA INDICADA	DATA	DESENHO	PRANCHA
	ABRIL / 2017	IAN BISMARCK	02 / 02
PREFEITO MUNICIPAL			
<p>JOÃO CHRISÓSTOMO ALTOÉ</p>			
RESP. TÉCNICO			
<p>GERALDO BRUNORO ESTEVES CREA-ES 033738/D</p>			