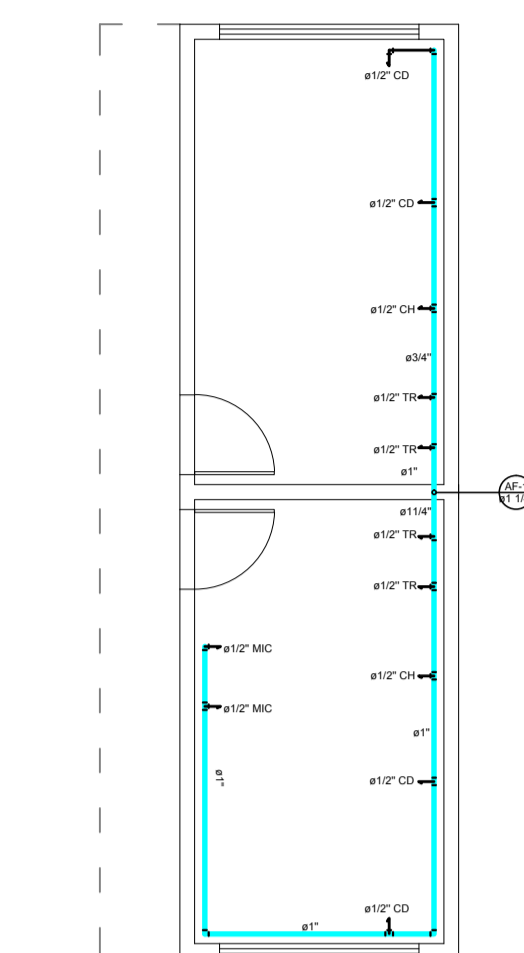


Planta de Instalação Drenagem Pluvial

* Cotas em centímetros Escala: 1/50

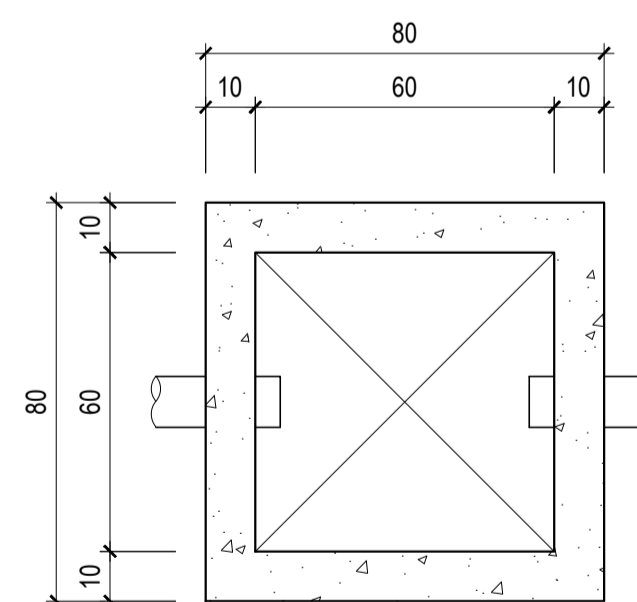


Hidráulica

* Cotas em centímetros Escala: 1/50

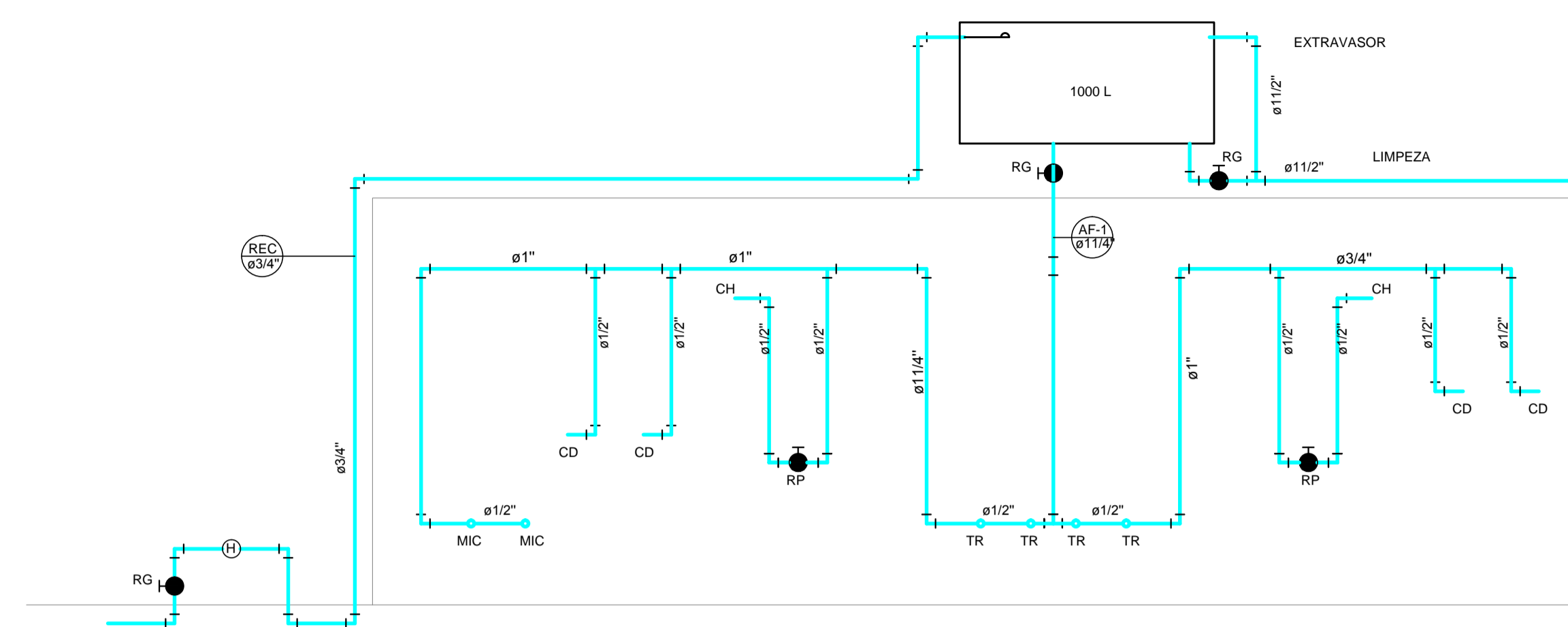
SIMBOLOGIA

- REGISTRO**
- TORNEIRA DE BÓIA**
- HIDRÔMETRO**
- JOELHO 90°**
- TÊ 90°**



Detalhe Caixa de Inspeção

Escala: 1/20



ESQUEMA VERTICAL

LEGENDA

- REC - RECALQUE**
- A F - ÁGUA FRIA**
- R G - REGISTRO DE GAVETA**
- R P - REGISTRO DE PRESSÃO**
- T R - TORNEIRA**
- C D - CAIXA DE DESCARGA**
- M I C - MICTÓRIO**
- C H - CHUVEIRO**

NOTAS:

1. TUBOS E CONEXÕES DE PVC RÍGIDO SOLDAVEL MARRON.
2. REGISTROS DE GAVETA DE METAL BRUTO.
3. REGISTRO DE PRESSÃO COM CANOPLA CROMADA
4. TODAS CONEXÕES DE SAIDA PARA TORNEIRAS SERÃO DO TIPO JOELHO COM ROSCA DE METAL.

 PREFEITURA MUNICIPAL DE VARGEM ALTA ESTADO DO ESPIRITO SANTO			
TÍTULO			
QUADRA DE CONCÓRDIA			
PROJETO			
PROJETO DRENAGEM PLUVIAL E HIDRÁULICA DA QUADRA POLIESPORTIVA DE CONCÓRDIA			
ESCALA	DATA	DESENHO	PRANCHA
INDICADA	ABRIL / 2017	IAN BISMARCK	01 / 01
PREFEITO MUNICIPAL			
 JOÃO CHRISÓSTOMO ALTOÉ			
RESP. TÉCNICO			
 GERALDO BRUNORO ESTEVES <small>CREA-ES 053738/0</small>			