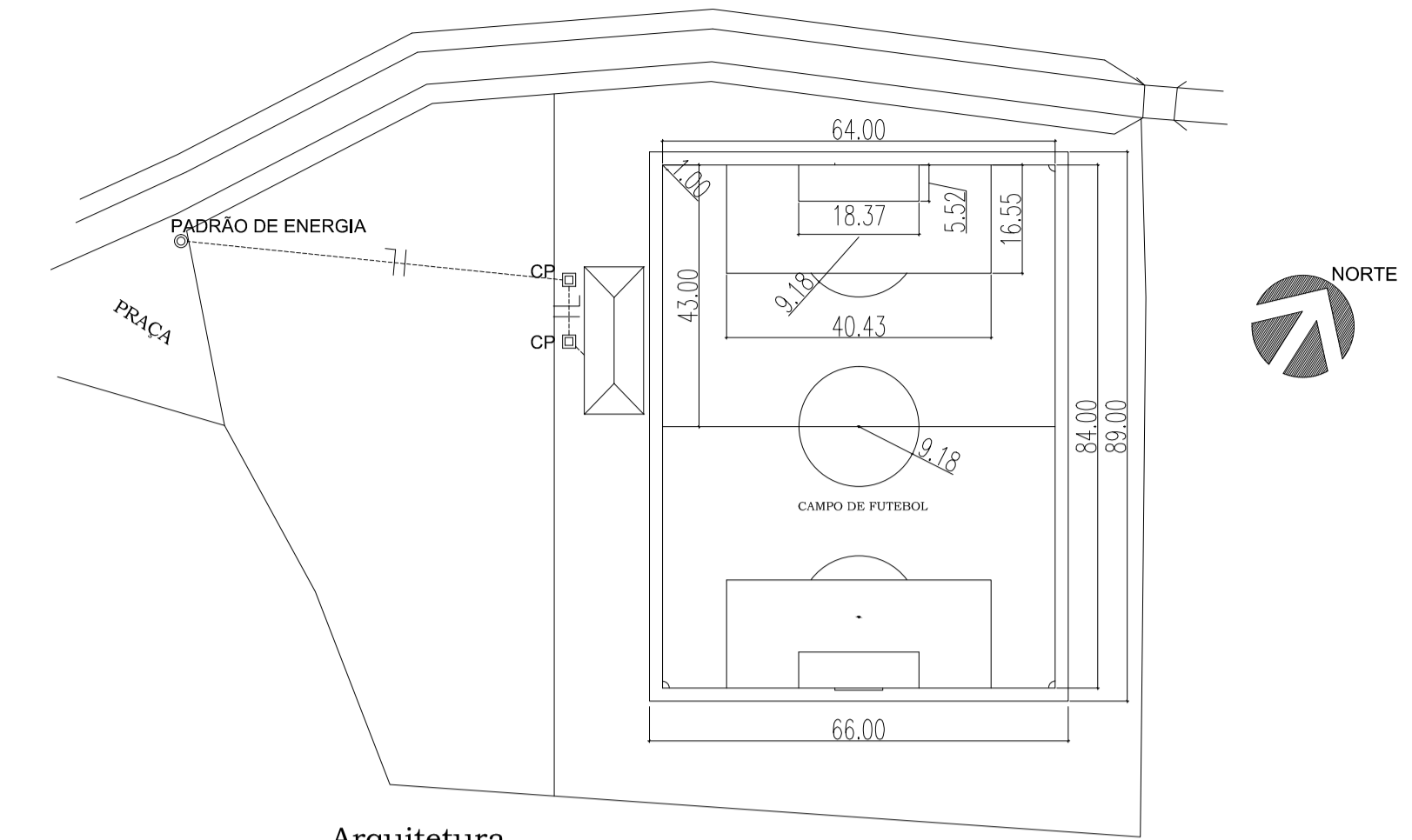


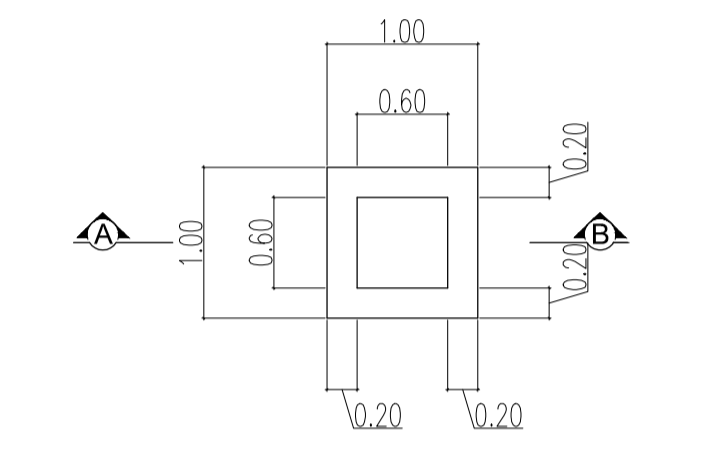
Arquitetura  
**PLANTA BAIXA - INST. ELÉTRICA**  
 Cotas em metro. Escala 1/50

SIMBOLÓGIA	
SÍMBOLO	DESCRIÇÃO
—	eletroduto embutido na parede ou teto
- - -	eletroduto embutido no piso
— — —	condutor fase, neutro e retorno
□	ponto de luz no teto, lâmpada fluorescente
□	tomada baixa, 0,30m do piso
□	tomada média, 1,20m do piso
□	tomada alta, 2,10m do piso
— —	eletroduto sobe
— —	eletroduto desce
— —	eletroduto passa
S	interruptor uma seção
S2	interruptor duas seções
S3	interruptor três seções
SW3	interruptor three-way
□	quadro de medição
□	quadro de distribuição de circuitos (QD)
□	CAIXA DE PASSAGEM (CP)

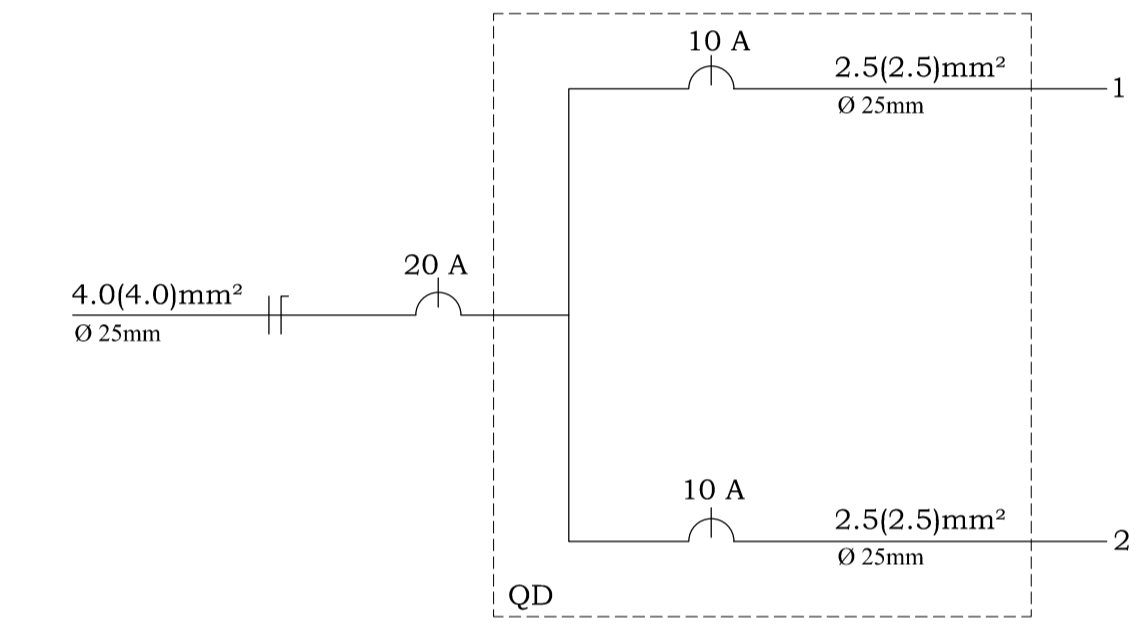
QUADRO DE CARGAS					
CIRC	ILUMIN. FLUORES.			TOTAL WATTS	DISJUNTOR (A)
	1 x 20W	2 x 40W	250W		
1	0	4	2	820	16
2	0	4	2	820	16
TOTAL	0	8	4	1.640	20



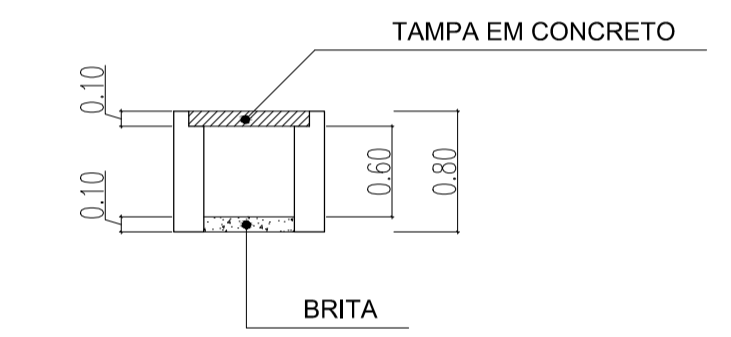
Arquitetura  
**PLANTA BAIXA - INST. ELÉTRICA**  
 Cotas em metro. Escala 1/1000



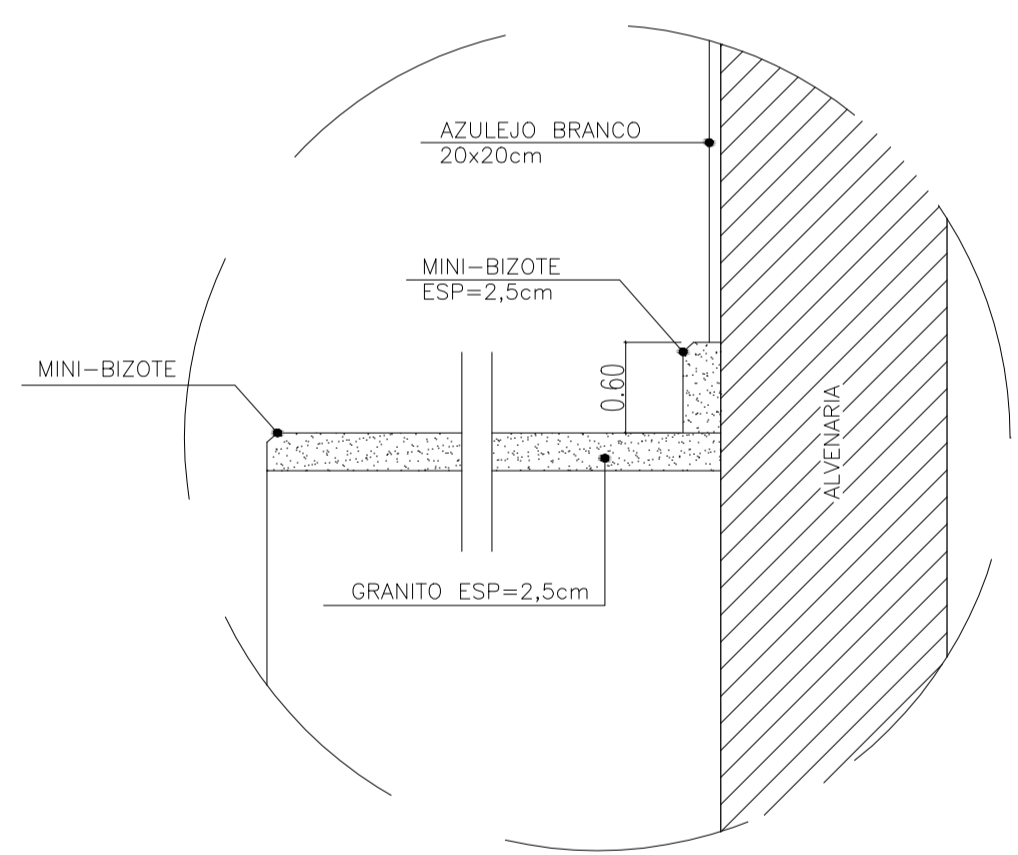
Arquitetura  
**PLANTA BAIXA - Caixa de Passagem**  
 Cotas em metro. Escala 1/25



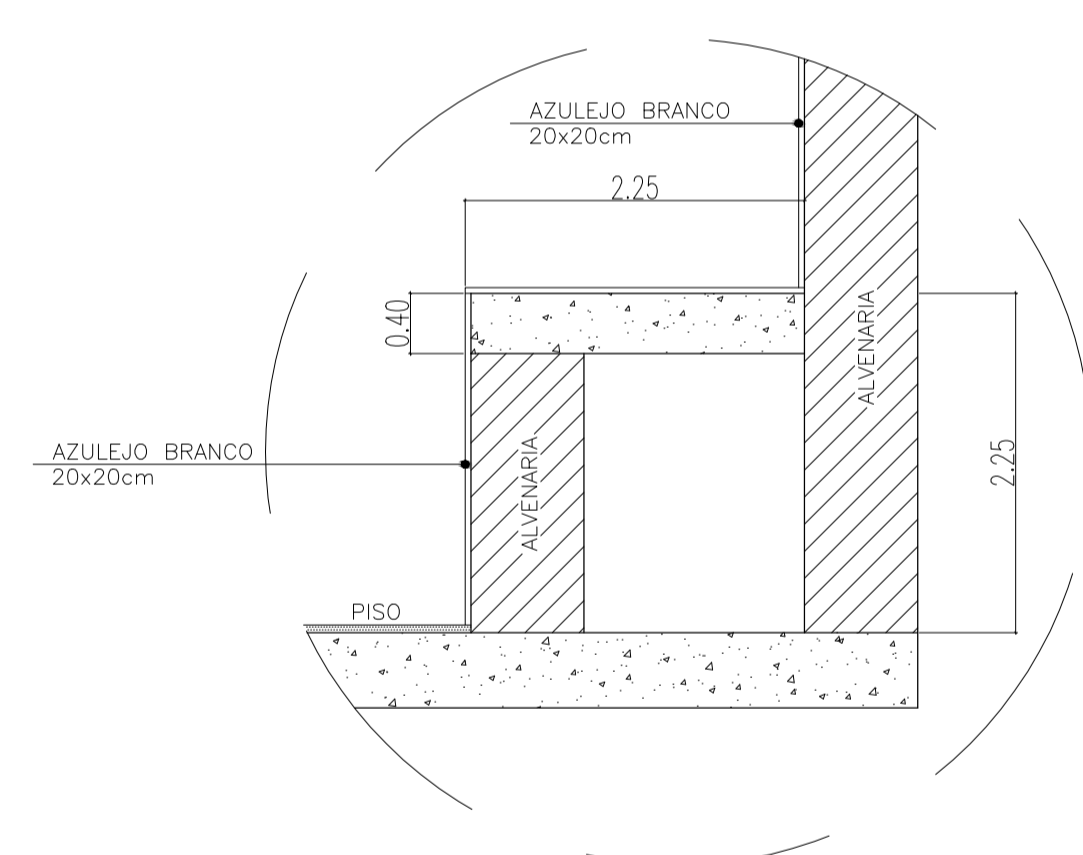
Arquitetura  
**DIAGRAMA UNIFILAR**  
 Cotas em metro.



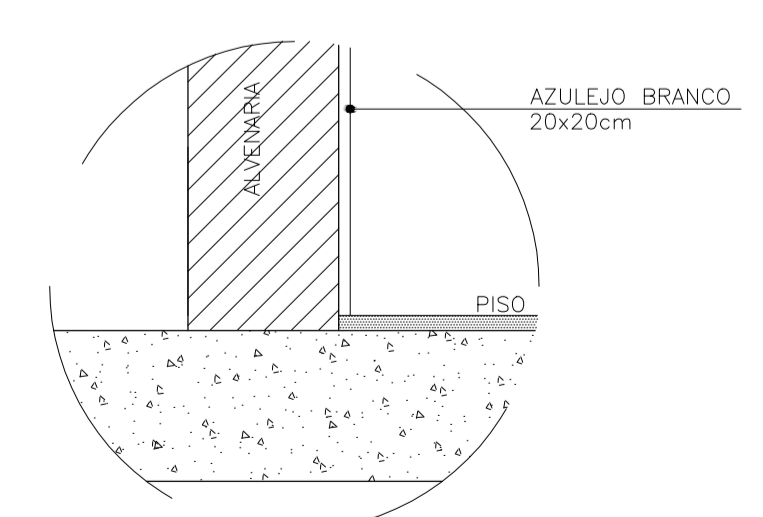
Arquitetura  
**CORTE - AA - Caixa de Passagem**  
 Cotas em metro. Escala 1/25



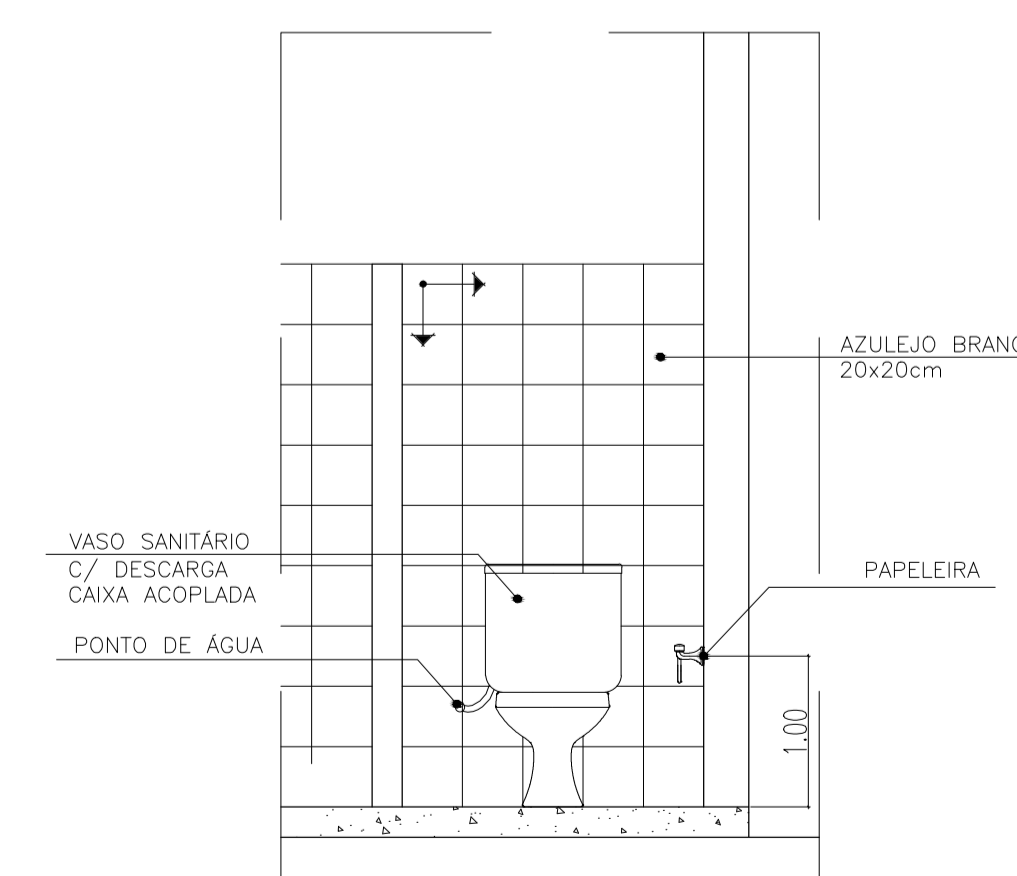
Arquitetura  
**DETALHE BANCADA**  
 Cotas em metro. Escala 1/5



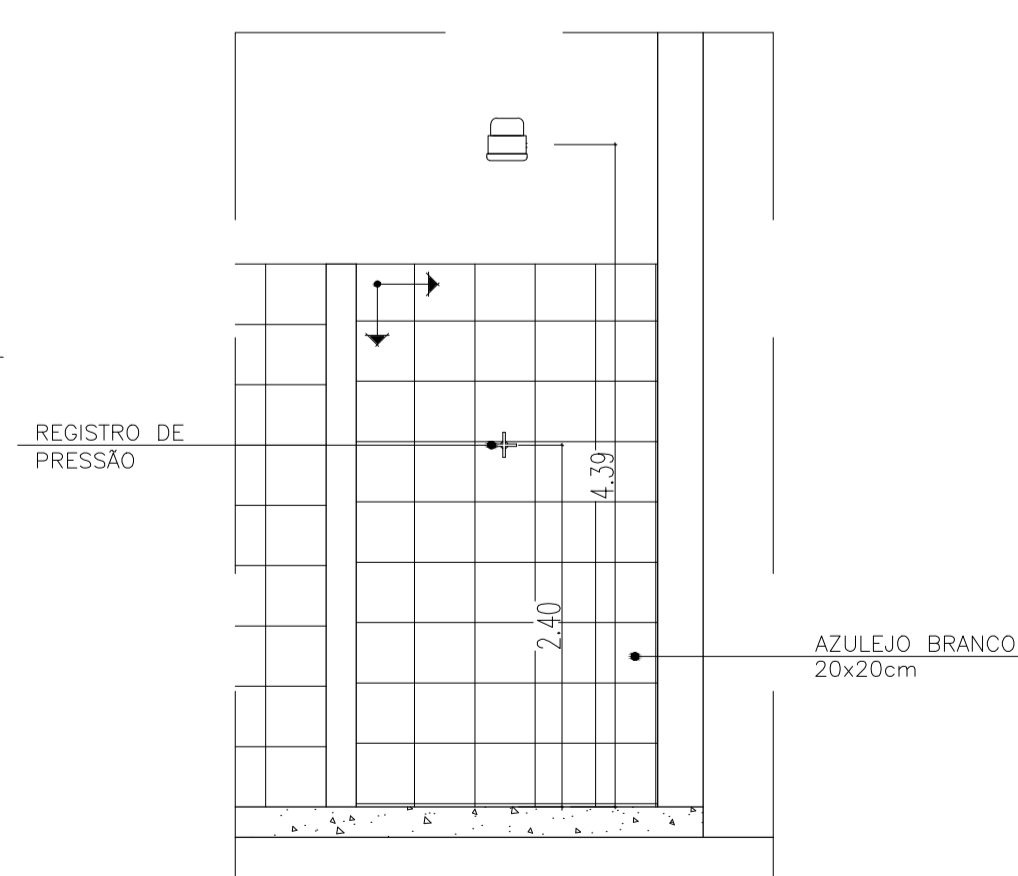
Arquitetura  
**DETALHE DO BANCO**  
 Cotas em metro. Escala 1/10



Arquitetura  
**DET. DO REVESTIMENTO**  
 Cotas em metro. Escala 1/5



Arquitetura  
**DETALHE CONSTRUTIVO DO VASO**  
 Cotas em metro. Escala 1/25



Arquitetura  
**DETALHE CONSTRUTIVO DO CHUVEIRO**  
 Cotas em metro. Escala 1/25

**PREFEITURA MUNICIPAL DE VARGEM ALTA**  
**ESTADO DO ESPIRITO SANTO**

TÍTULO: **PROJETO PARA CONSTRUÇÃO DE VESTIÁRIOS NO CAMPO DE FUTEBOL DE JACIGUÁ.**

PROJETO: **PROJETO ELÉTRICO E DETALHAMENTO**

ESCALA INDICADA	DATA SETEMBRO/2017	DESENHO SARAH	PRANCHA 02/09
-----------------	--------------------	---------------	---------------

PREFEITO MUNICIPAL: **JOÃO CHRISÓSTOMO ALTOÉ**

RESP. TÉCNICO: **GERALDO BRUNORO ESTEVES**  
 CREA-ES 033738/D