

PILARES			
NOME	SEÇÃO (cm)	ELEVAÇÃO (cm)	NÍVEL (cm)
P1	15 x 35	0	0
P2	15 x 35	0	0
P3	15 x 35	0	0
P4	15 x 35	0	0
P5	15 x 35	0	0
P6	15 x 35	0	0
P7	15 x 35	0	0
P8	15 x 35	0	0
P9	15 x 35	0	0
P10	15 x 35	0	0

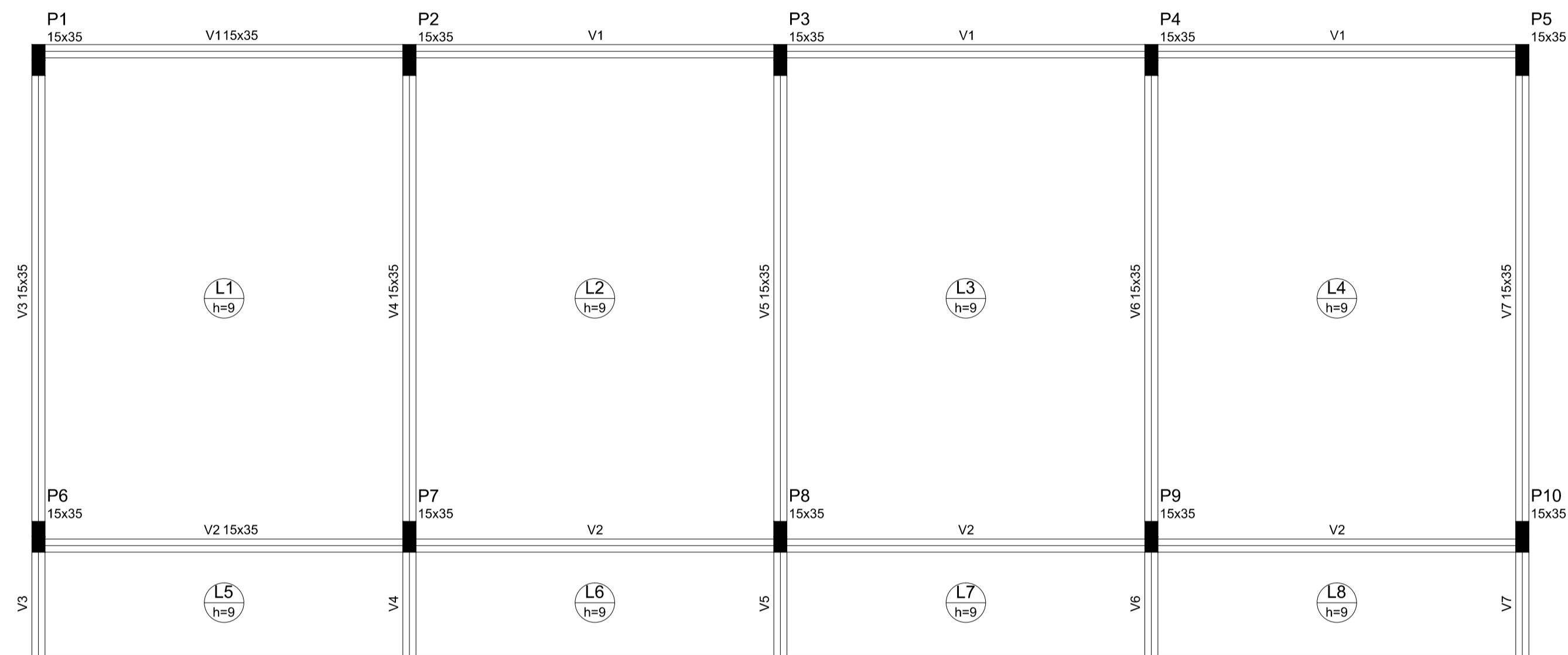
VIGAS			
NOME	SEÇÃO (cm)	ELEVAÇÃO (cm)	NÍVEL (cm)
V1	15x35	0	0
V2	15x35	0	0
V3	15x35	0	0
V4	15x35	0	0
V5	15x35	0	0
V6	15x35	0	0
V7	15x35	0	0

LEGENDA DOS PILARES	
	PILAR QUE MORRE
	PILAR QUE PASSA

CARACTERÍSTICAS DOS MATERIAIS	
f _{ck} (kgf/cm ²)	E _{cs} (kgf/cm ²)
250	241500

Dimensão máxima do agregado = 19 mm

Arquitetura
PLANTA DE FORMA - NÍVEL 0
 Cotas em metro. Escala 1/100



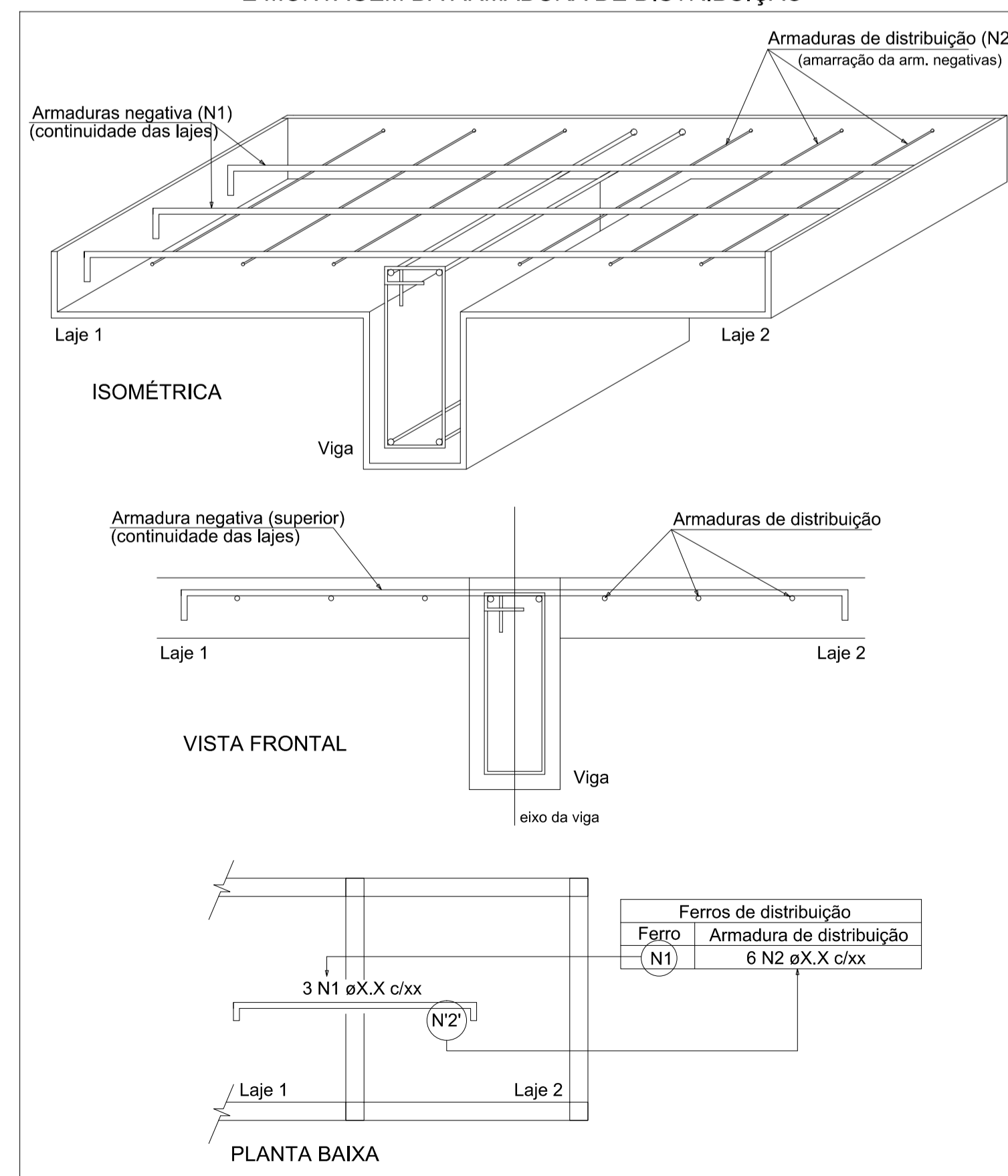
Pilares			
Nome	Seção (cm)	Elevação (cm)	Nível (cm)
P1	15 x 35	0	280
P2	15 x 35	0	280
P3	15 x 35	0	280
P4	15 x 35	0	280
P5	15 x 35	0	280
P6	15 x 35	0	280
P7	15 x 35	0	280
P8	15 x 35	0	280
P9	15 x 35	0	280
P10	15 x 35	0	280

Vigas			
Nome	Seção (cm)	Elevação (cm)	Nível (cm)
V1	15x35	0	280
V2	15x35	0	280
V3	15x35	0	280
V4	15x35	0	280
V5	15x35	0	280
V6	15x35	0	280
V7	15x35	0	280

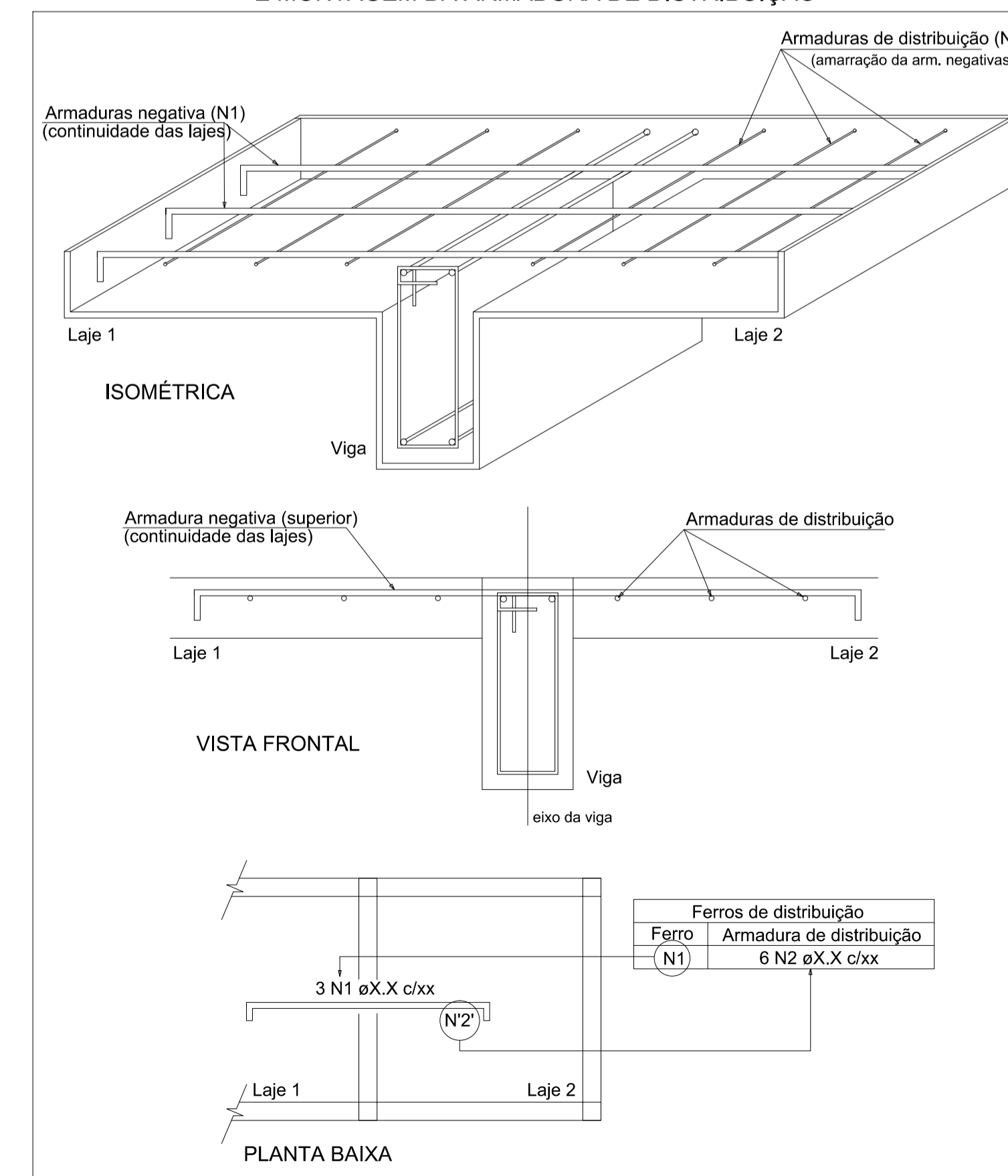
Lajes								
Dados					Sobrecarga (kgf/m ²)			
Nome	Tipo	Altura (cm)	Elevação (cm)	Nível (cm)	Peso próprio (kgf/m ²)	Adicional	Acidental	Localizada
L1	Maciça	9	0	280	225	100	100	-
L2	Maciça	9	0	280	225	100	100	-
L3	Maciça	9	0	280	225	100	100	-
L4	Maciça	9	0	280	225	100	100	-
L5	Maciça	9	0	280	225	100	100	-
L6	Maciça	9	0	280	225	100	100	-
L7	Maciça	9	0	280	225	100	100	-
L8	Maciça	9	0	280	225	100	100	-

Arquitetura
PLANTA DE FORMA - NÍVEL 280
 Cotas em metro. Escala 1/100

DETALHE DA ARMADURA DE SUPERIOR DE CONTINUIDADE DA LAJE E MONTAGEM DA ARMADURA DE DISTRIBUIÇÃO



DETALHE DA ARMADURA DE SUPERIOR DE CONTINUIDADE DA LAJE E MONTAGEM DA ARMADURA DE DISTRIBUIÇÃO



PREFEITURA MUNICIPAL DE VARGEM ALTA
ESTADO DO ESPIRITO SANTO

TÍTULO
PROJETO PARA CONSTRUÇÃO DE VESTIÁRIOS NO CAMPO DE FUTEBOL DE JACIGUÁ.

PROJETO
PROJETO ESTRUTURAL DA LAJE

ESCALA INDICADA DATA SETEMBRO/2017 DESENHO SARAH PRANCHIA 06/09

PREFEITO MUNICIPAL
 JOÃO CHRISÓSTOMO ALTOE

RESP. TÉCNICO
 GERALDO BRUNORO ESTEVES
 CREA-ES 033738/D