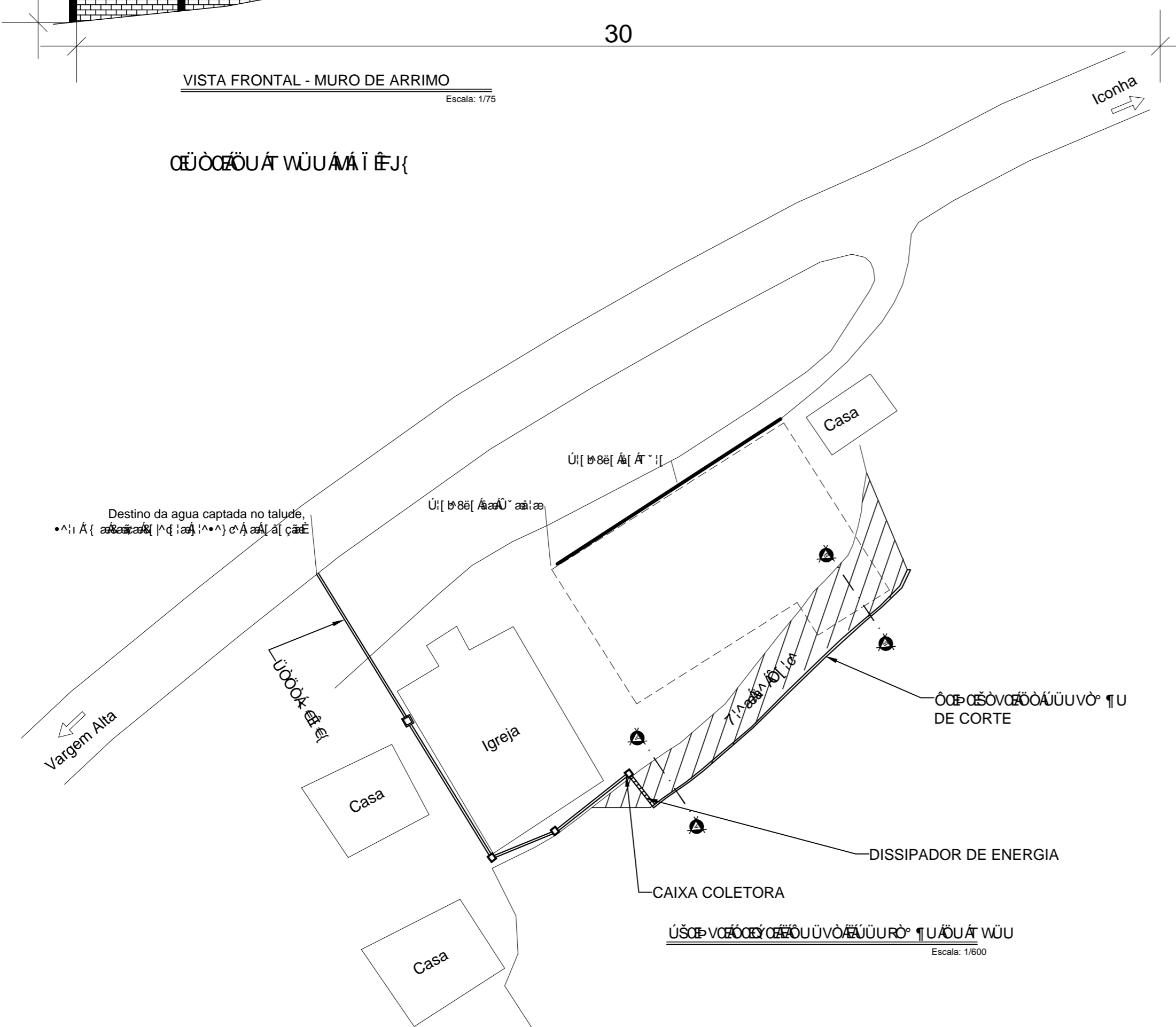


VISTA FRONTAL - MURO DE ARRIMO  
Escala: 1/75

DESCRIÇÃO DO PROJETO



PLANO DE SÍTIO  
Escala: 1/600

DESCRIÇÃO DO PROJETO

VOLUME DE CORTE:

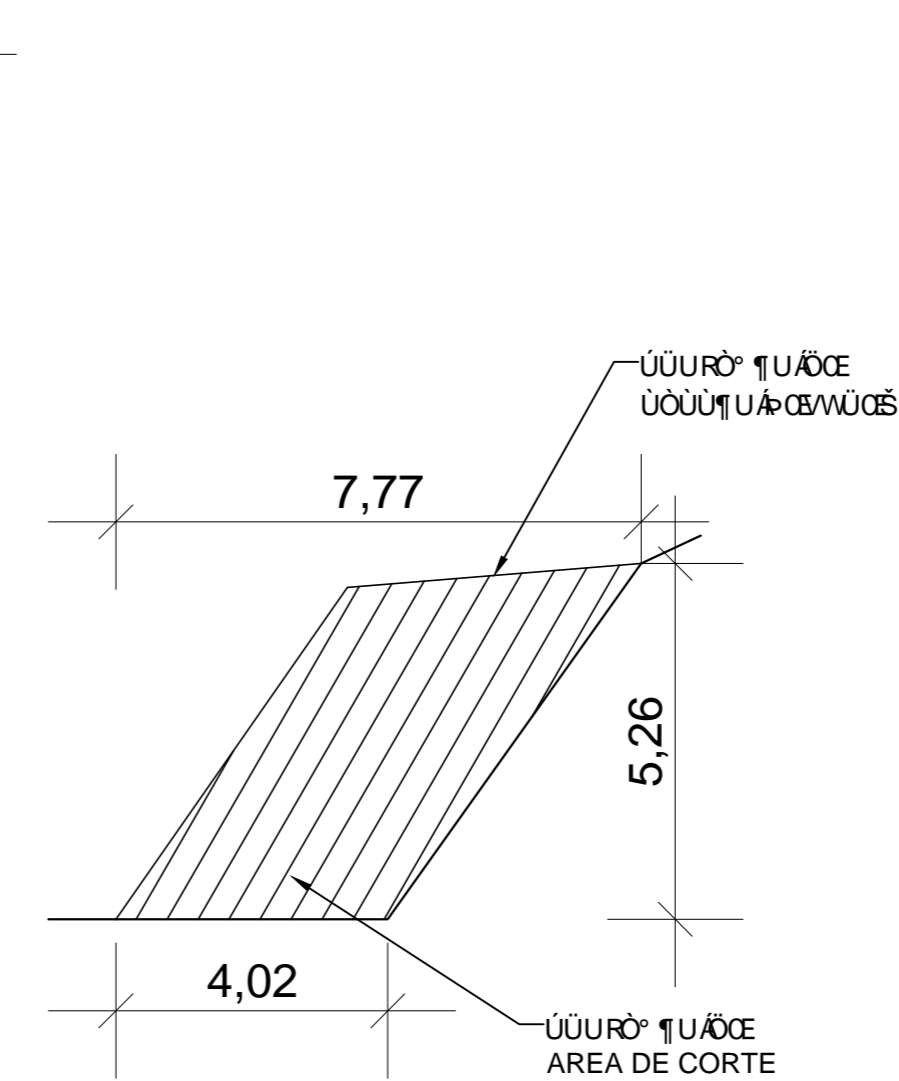
$$T = \frac{(2,05 + 36,15) \times 35,00}{2}$$

DESCRIÇÃO DO PROJETO

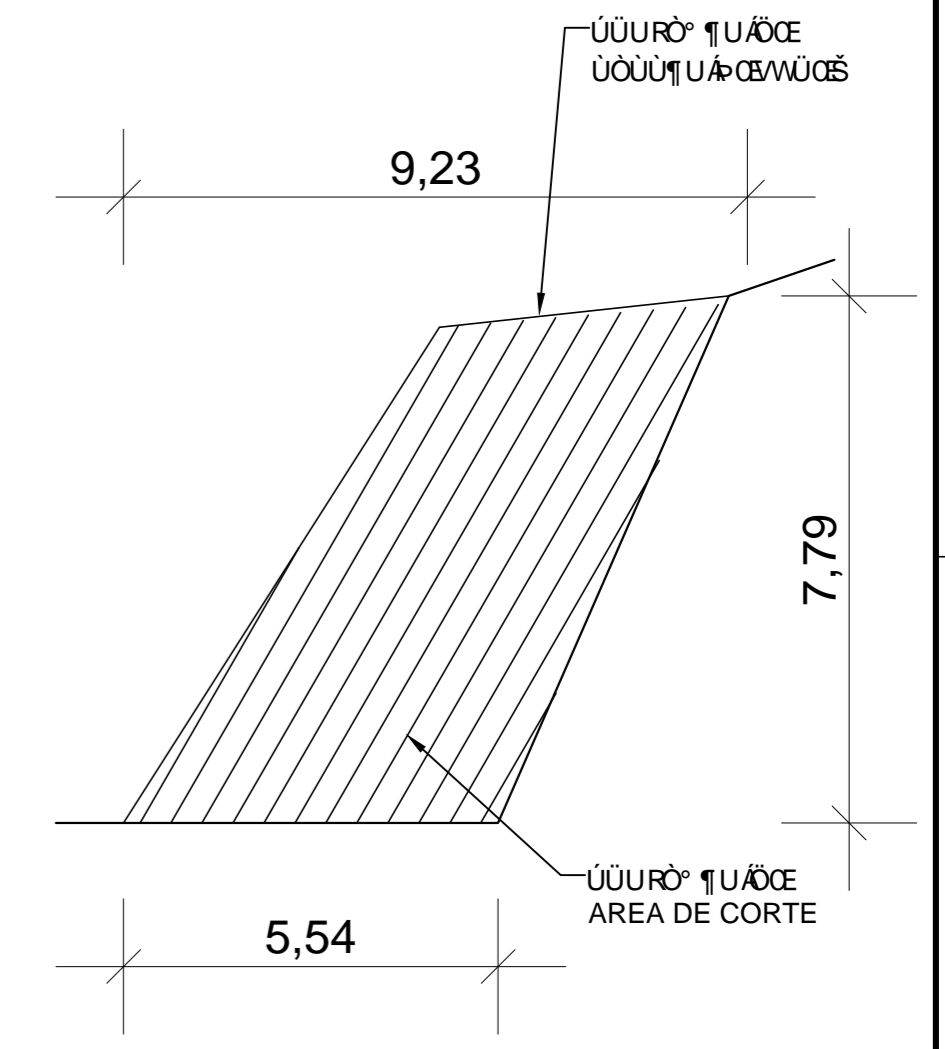
COMPRIMENTO DO CORTE = 35,00m

DESCRIÇÃO DO PROJETO

VOLUME TOTAL DE CORTE APROXIMADAMENTE 1.018,50m³



DESCRIÇÃO DO PROJETO



DESCRIÇÃO DO PROJETO

<p>PREFEITURA MUNICIPAL DE VARGEM ALTA ESTADO DO ESPIRITO SANTO</p>			
<p>QUADRA DE VARGEM GRANDE</p>			
<p>PROJETO: OBRAS DE RECONSTRUÇÃO E REFORMA DO TALUDE DE MONTANTE E JUSANTE</p>			
ESCALA	DATA	DESENHO	PRANCHA
INDICADA	JANEIRO / 2018	IAN BISMARCK	01 / 02
<p>PREFEITO MUNICIPAL</p>			
<p>_____</p>			
<p>DESCRIÇÃO DO PROJETO</p>			
<p>_____</p>			
<p>GERALDO BRUNORO ESTEVES CREA-ES 033738/0</p>			

Item	Descrição	Quantidade	Valor Unitário	Valor Total
01	...	...	...	...
02	...	...	...	...
03	...	...	...	...
04	...	...	...	...
05	...	...	...	...
06	...	...	...	...
07	...	...	...	...
08	...	...	...	...
09	...	...	...	...
10	...	...	...	...
11	...	...	...	...
12	...	...	...	...
13	...	...	...	...
14	...	...	...	...
15	...	...	...	...
16	...	...	...	...
17	...	...	...	...
18	...	...	...	...
19	...	...	...	...
20	...	...	...	...
21	...	...	...	...
22	...	...	...	...
23	...	...	...	...
24	...	...	...	...
25	...	...	...	...
26	...	...	...	...
27	...	...	...	...
28	...	...	...	...
29	...	...	...	...
30	...	...	...	...
31	...	...	...	...
32	...	...	...	...
33	...	...	...	...
34	...	...	...	...
35	...	...	...	...
36	...	...	...	...
37	...	...	...	...
38	...	...	...	...
39	...	...	...	...
40	...	...	...	...
41	...	...	...	...
42	...	...	...	...
43	...	...	...	...
44	...	...	...	...
45	...	...	...	...
46	...	...	...	...
47	...	...	...	...
48	...	...	...	...
49	...	...	...	...
50	...	...	...	...