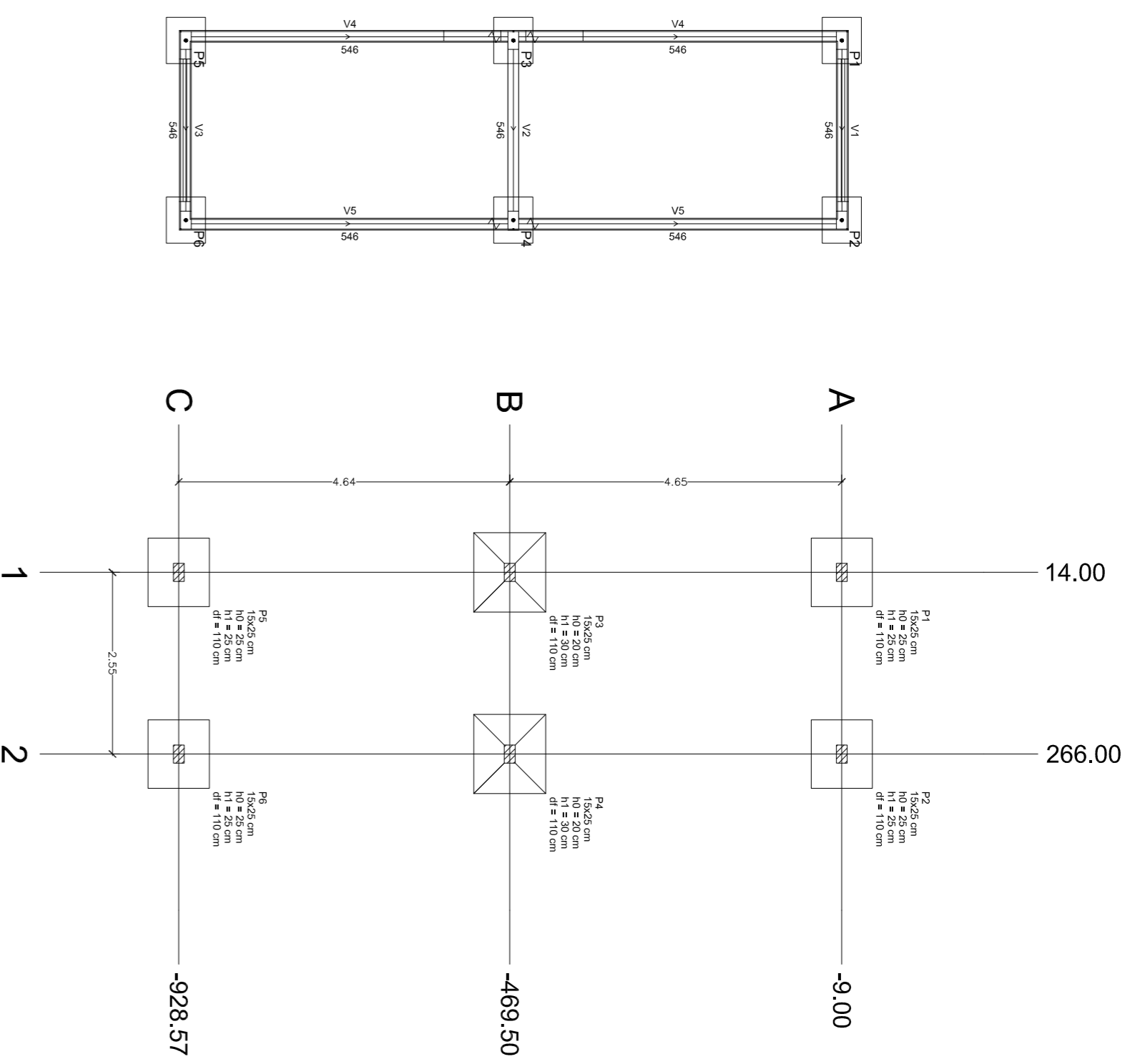


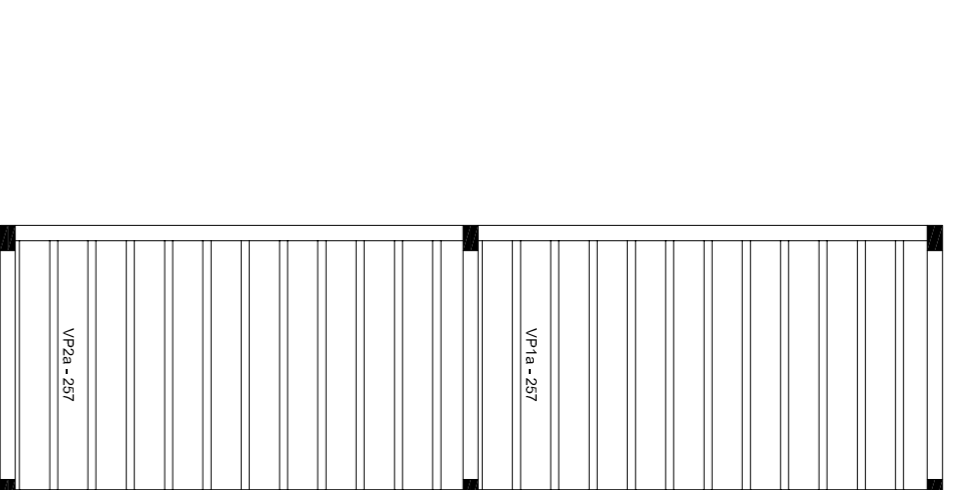
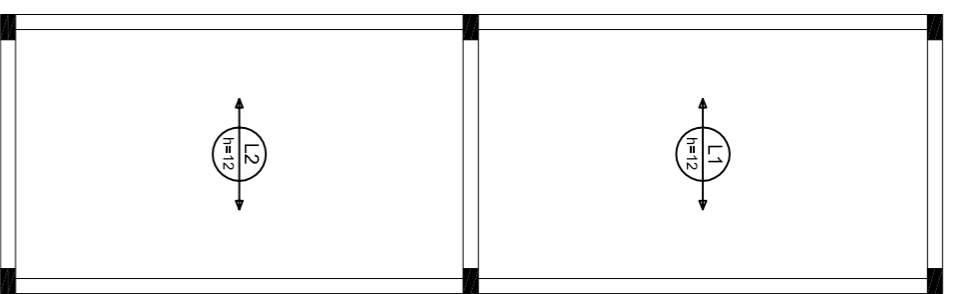
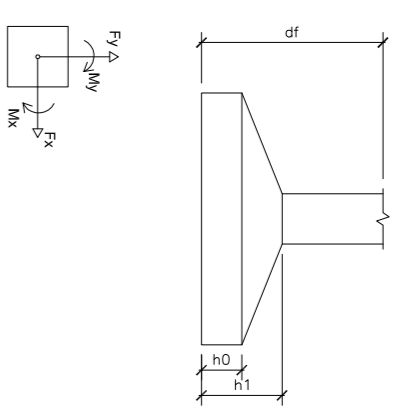
Nome	Material	X	Y	Comprimento	Categoria	M	N	P	Q	R	Labels	Labels	Labels	Labels	Labels	Labels	Labels	Labels
P1	15020	14,00	266,00	4,6	150	1,00	0,5	0,2	0,7	0,0	80	50	20	20	20	20	20	20
P2	15040	74,68	-469,50	11,8	150	1,00	0,5	0,1	0,0	0,0	100	100	20	20	20	20	20	20
P3	15050	24,68	-469,50	6,4	150	1,00	0,5	0,1	0,0	0,0	50	50	20	20	20	20	20	20
P4	15020	269,81	-469,50	4,7	150	1,00	0,5	0,1	0,7	0,0	80	50	20	20	20	20	20	20

Localização	Material	Quantidade	Volume
4K P1	P1, P2, P3, P4	28,00	72,74 m³

Localização	Material	Quantidade	Volume
4K P1	P1, P2, P3, P4	4,60	-469,50 m³

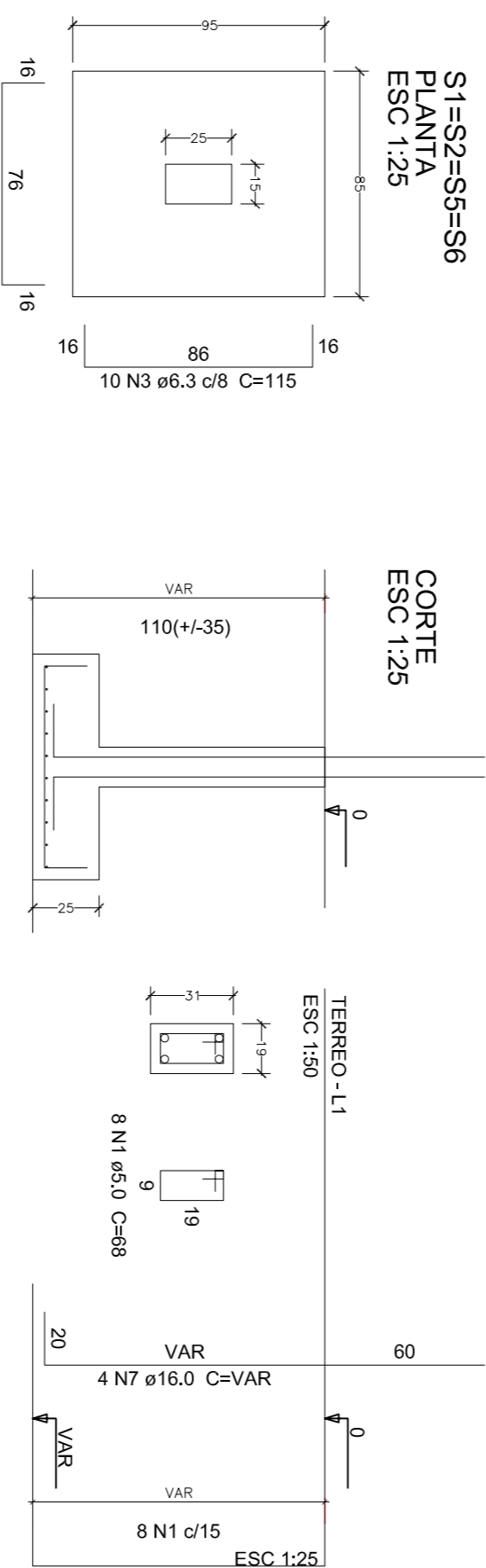


Planta de localização

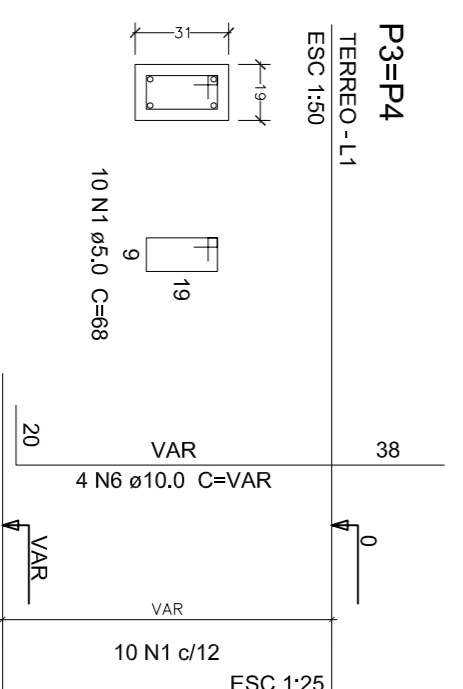
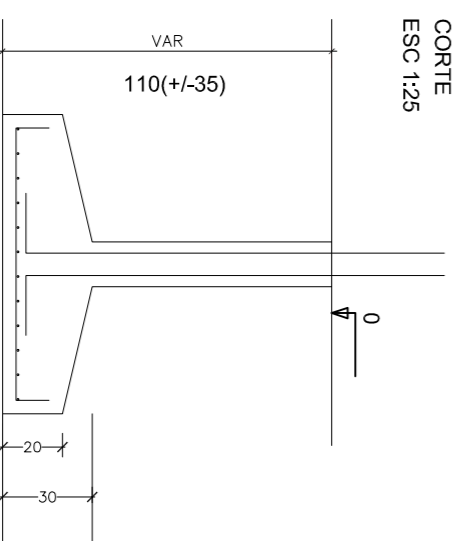
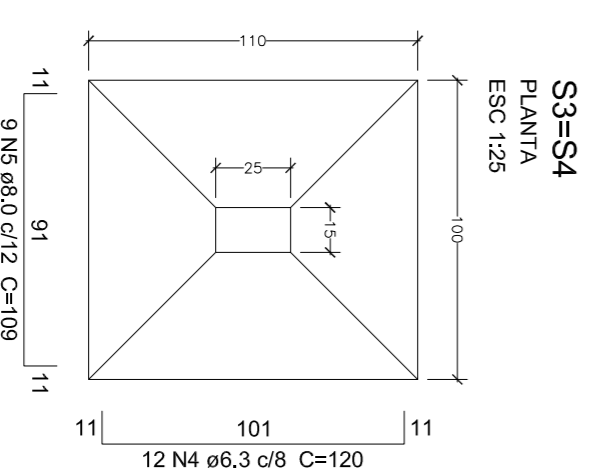


Armação positiva das lajes do pavimento laje forro (Eixo X) escala 1:75

Planta de vigas pré-moldadas escala 1:75



Solo com capacidade de suporte > 1,50 kgf/cm²
Solo compactado sobre a sapata
peso específico > 1600,00 kgf/m³



Solo com capacidade de suporte > 1,50 kgf/cm²
Solo compactado sobre a sapata
peso específico > 1600,00 kgf/m³

AÇO	DIAM (mm)	C.TOTAL (m)	PESO + 10 % (kg)
CA50	6,3	121	32,6
CA50	8,0	19,7	8,5
CA50	10,0	13	8,8
CA60	16,0	29,2	50,6
CA60	5,0	35,4	6
PESO TOTAL (kg)			
CA50	100,4		
CA60	6		

Volume de concreto (C-25) = 1,58 m³

Area de forma = 10,56 m²

Resumo do aço

AÇO	N	DIAM (mm)	QUANT	C.UNIT (cm)	C.TOTAL (cm)
CA60	1	5,0	52	68	3536
CA50	2	6,3	44	105	4620
CA50	3	6,3	40	115	4600
CA50	4	6,3	24	120	2880
CA50	5	8,0	18	109	1962
CA50	6	10,0	8	VAR	VAR
CA50	7	16,0	16	VAR	VAR

Relação do aço

4K S1

Relação do aço

4K P1

AÇO	N	DIAM (mm)	QUANT	C.UNIT (cm)	C.TOTAL (cm)
CA60	1	5,0	52	68	3536
CA50	2	10,0	8	VAR	VAR
CA50	3	16,0	16	VAR	VAR

Resumo do aço

AÇO	DIAM (mm)	C.TOTAL (m)	PESO + 10 % (kg)
CA60	10,0	13	8,8
CA50	16,0	29,2	50,6
CA60	5,0	35,4	6
PESO TOTAL (kg)			
CA50	59,3		
CA60	6		

Volume de concreto (C-25) = 0,25 m³

Area de forma = 5,28 m²

Relação do aço

4K P1

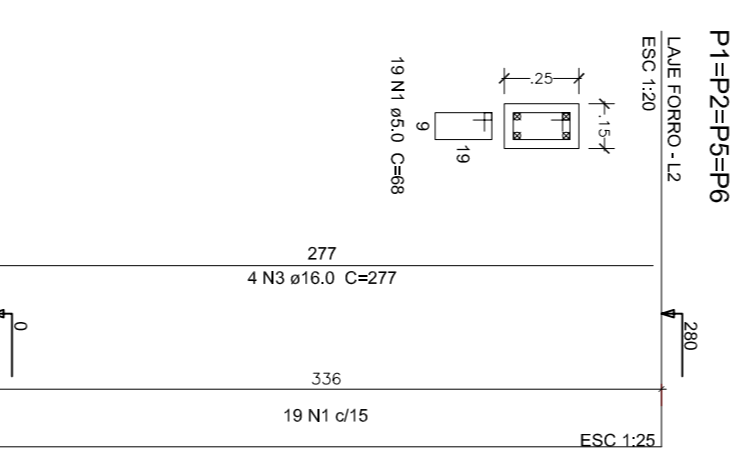
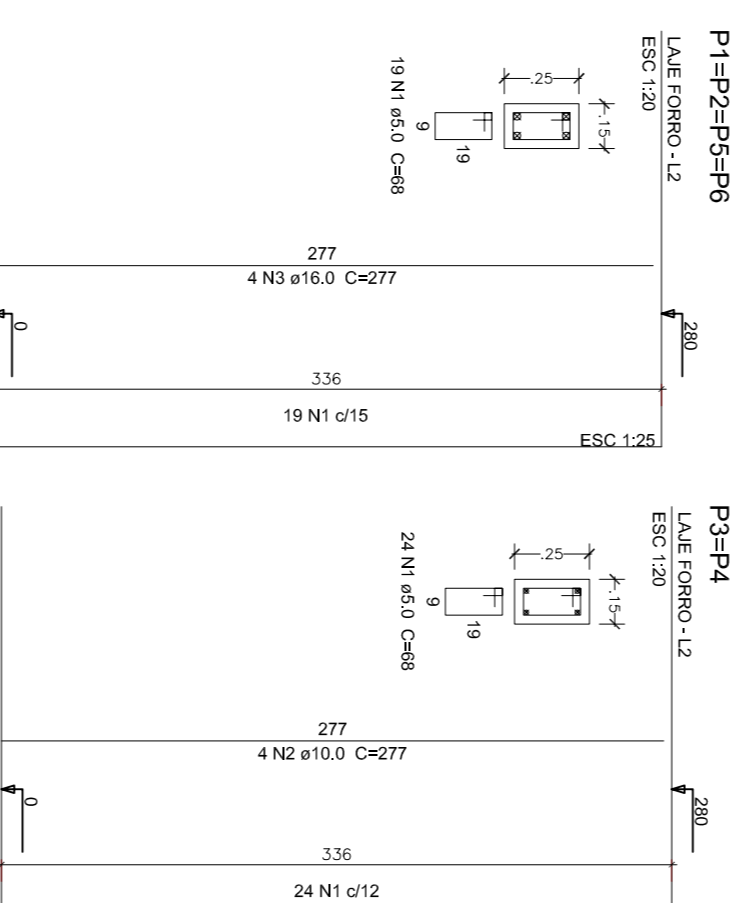
AÇO	N	DIAM (mm)	QUANT	C.UNIT (cm)	C.TOTAL (cm)
CA60	1	5,0	124	68	8432
CA50	2	10,0	8	277	2216
CA50	3	16,0	16	277	4432

Resumo do aço

AÇO	DIAM (mm)	C.TOTAL (m)	PESO + 10 % (kg)
CA50	10,0	22,2	15
CA50	16,0	44,4	76,9
CA60	5,0	84,4	14,3
PESO TOTAL (kg)			
CA50	92		
CA60	14,3		

Volume de concreto (C-25) = 0,63 m³

Area de forma = 13,44 m²



PREFEITURA MUNICIPAL DE VARGEM ALTA
ESTADO DO ESPIRITO SANTO

QUADRA DE VARGEM GRANDE

PROJETO ESTRUTURAL DOS VESTIÁRIOS

ESCALA INDICAÇÃO
PREFEITO MUNICIPAL

DATA: OUTUBRO / 2017
RESERVA TÉCNICO

JOÃO CRISTÓVÃO ALTÓE
GERALDO BRUNO ESTEVES