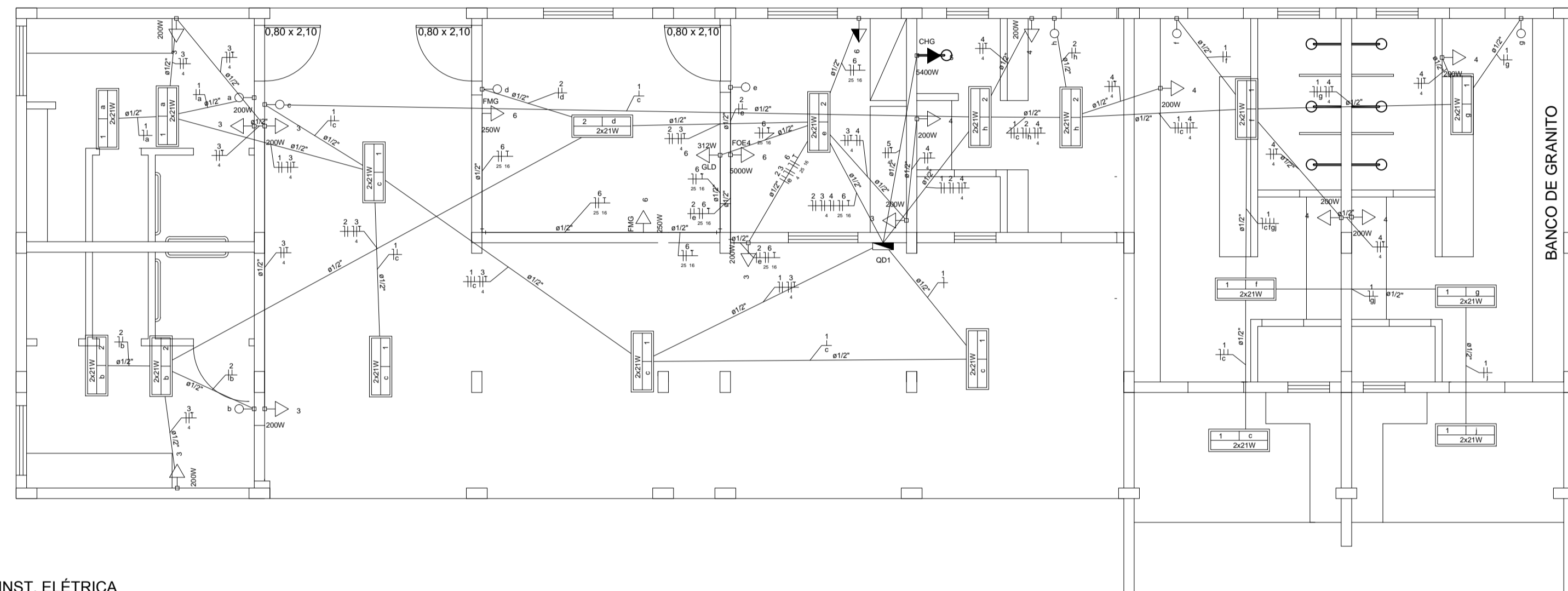
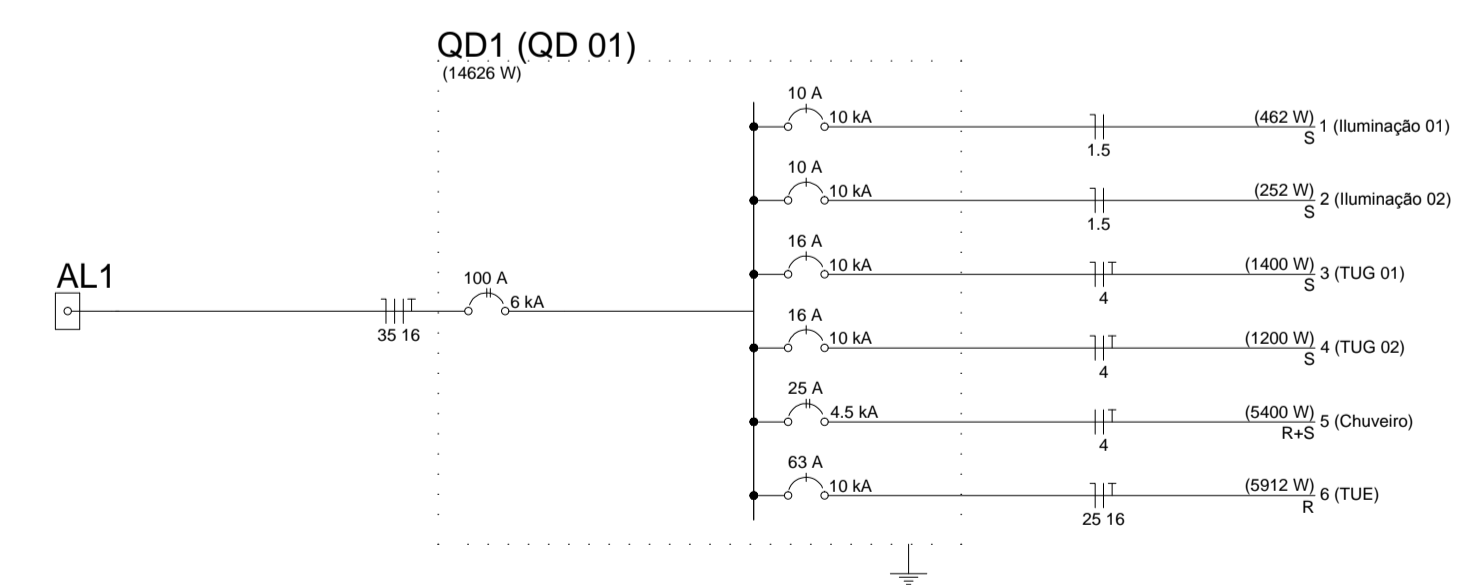
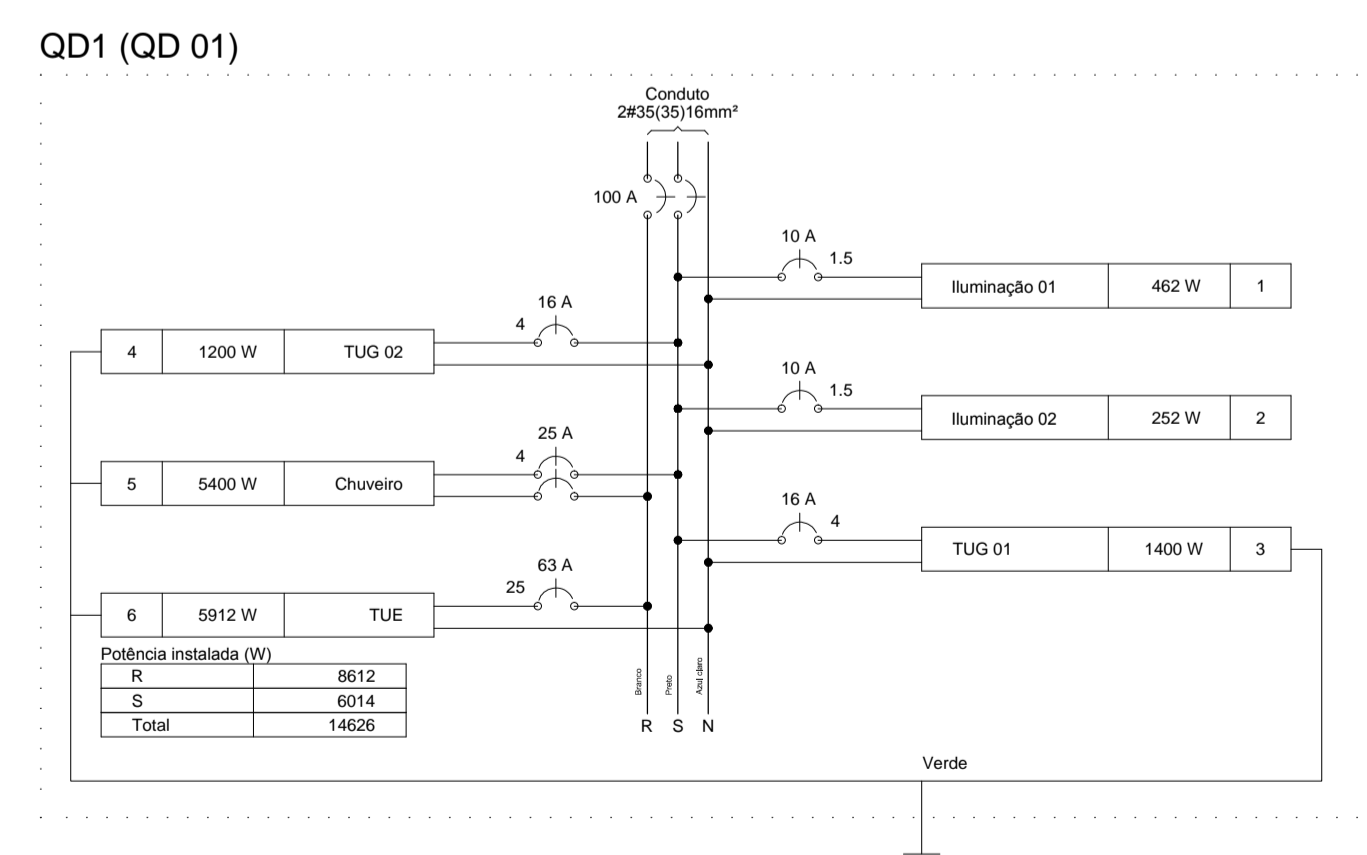


Quadro de Cargas (QD1)																					
Circuito	Descrição	Esquema	Método de inst.	Tensão (V)	Pot. total. (VA)	Pot. total. (W)	Fases	Pot. - R (W)	Pot. - S (W)	Pot. - T (W)	FCT	FCA	Iv (A)	Ip (A)	Seção (mm2)	Ic (A)	Dist (A)	dV parc (%)	dV total (%)	Status	
1	Iluminação 01	F+N	B1	127 V	481	462	S		462		1.00	0.70	3.4	3.8	1.5	17.5	10	0.83	0.83	OK	
	c				219	210	S		210		1.00	0.70	2.5		1.5	17.5				OK	
	g				88	84	S		84		1.00	0.70	1.0		1.5	17.5				OK	
	f				88	84	S		84		1.00	0.70	1.0		1.5	17.5				OK	
	a				88	84	S		84		1.00	0.70	1.0		1.5	17.5				OK	
2	Iluminação 02	F+N	B1	127 V	263	252	S		252		1.00	0.65	2.1	2.1	1.5	17.5	10	0.37	0.37	OK	
	h				88	84	S		84		1.00	0.65	1.1		1.5	17.5				OK	
	e				44	42	S		42		1.00	0.65	0.5		1.5	17.5				OK	
	d				44	42	S		42		1.00	0.65	0.5		1.5	17.5				OK	
	b				88	84	S		84		1.00	0.65	1.1		1.5	17.5				OK	
3	TUG 01	F+N+T	B1	127 V	1556	1400	S		1400		1.00	0.65	10.8	12.2	4	32.0	16	1.20	1.20	OK	
4	TUG 02	F+N+T	B1	127 V	1333	1200	S		1200		1.00	0.65	13.5	10.5	4	32.0	16	0.55	0.55	OK	
5	Chuveiro	F+F+T	B1	220 V	5400	5400	R+S	2700	2700		1.00	1.00	24.5	24.5	4	32.0	25	0.60	0.60	OK	
6	TUE	F+N+T	B1	127 V	7376	5912	R	5912			1.00	0.65	89.4	58.1	25	101.0	63	0.62	0.62	OK	
TOTAL						16409	14626	R+S	8612	6014	0										



Legenda		Legenda das indicações	
	Entrada de serviço		Tomada - uso específico - Chuveiro grande
	Interruptor simples 1 tecla a 1.20m do piso		Tomada - uso específico - Fôlego elétrico - 4 bocas
	Luminária p/ lâmpada fluorescente tubular		Tomada - uso específico - Freezer horizontal grande
	Quadro de distribuição		Tomada - uso específico - Geladeira duplex
	Quadro de medição		
	Tomada alta a 1.80m do piso		
	Tomada baixa a 0.30m do piso		
	Tomada média a 1.20m do piso		

Arquitetura  
**PLANTA BAIXA - INST. ELÉTRICA**  
 Cotas em metro. Escala 1/50



**PREFEITURA MUNICIPAL DE VARGEM ALTA**  
**ESTADO DO ESPÍRITO SANTO**

TÍTULO: PROJETO DE DETALHAMENTO DOS VESTIÁRIOS NO CAMPO DE FUTEBOL DE CAPIVARA

PROJETO: PROJETO ELÉTRICO

ESCALA: INDICADA DATA: JANEIRO/2018 DESENHO: - PRIMEIRA: 03/05

PREFEITO MUNICIPAL: JOÃO CHRISÓSTOMO ALTOÉ

RESP. TÉCNICO: GERALDO BRUNORO ESTEVES  
 CREA/ES - 033738/D