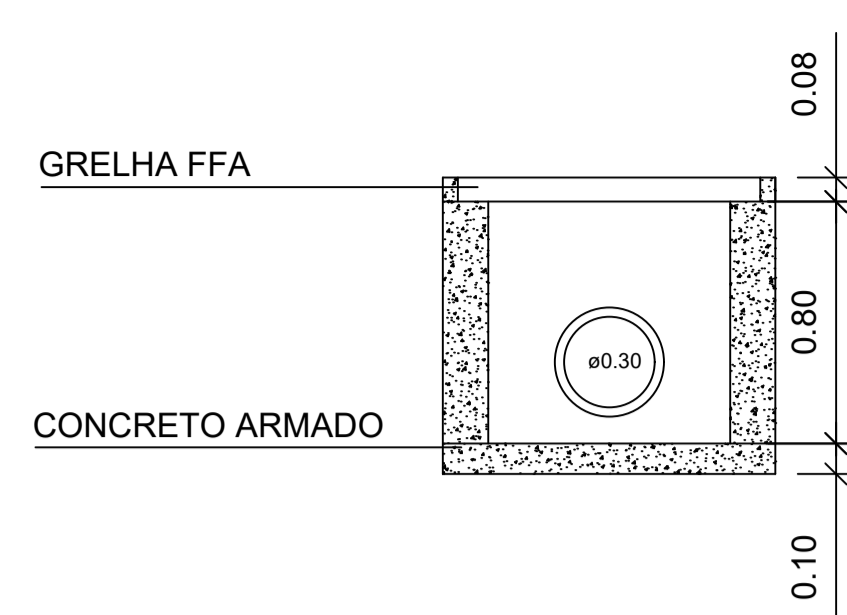


DETALHE - CAIXA RALO 2

Cotas em metro.

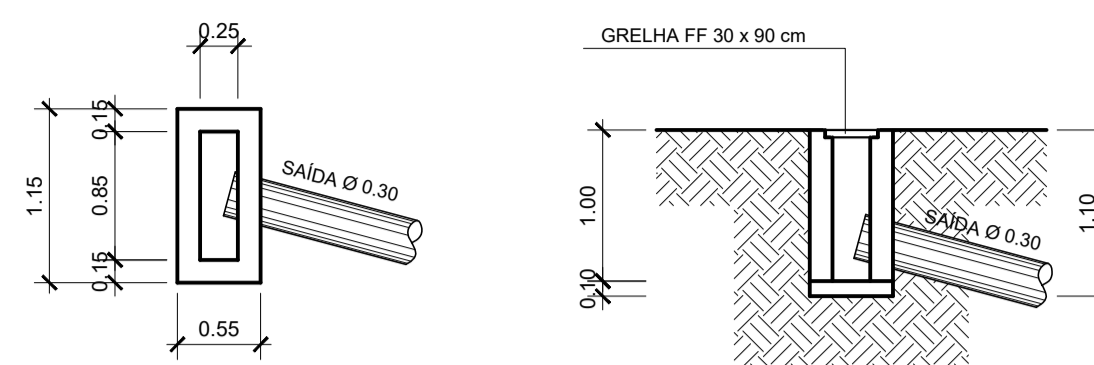
Escala - 1/25



DETALHE - CAIXA RALO

Cotas em metro.

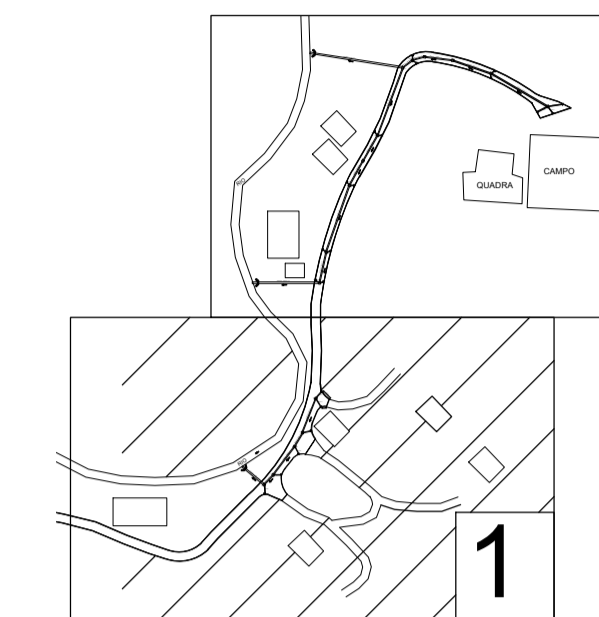
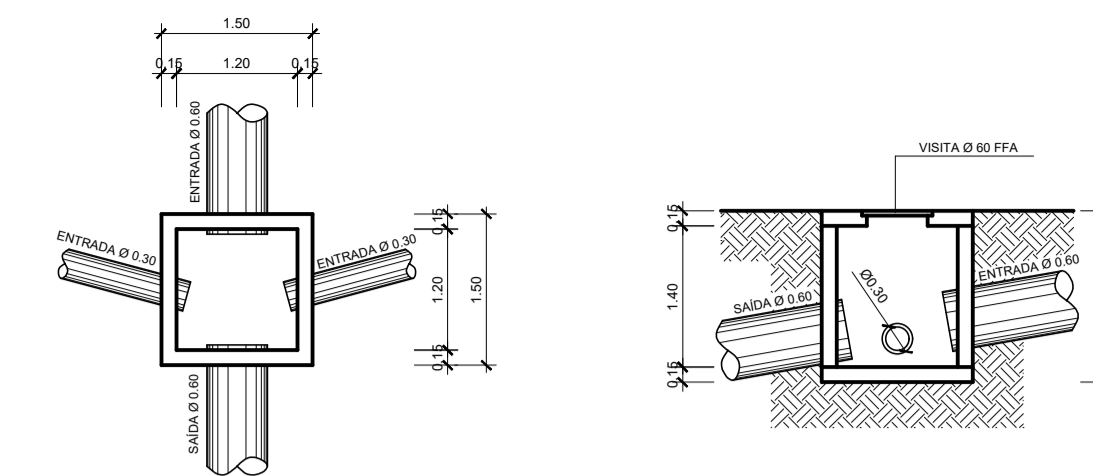
Escala - 1/50



DETALHE - POÇO DE VISITA

Cotas em metro.

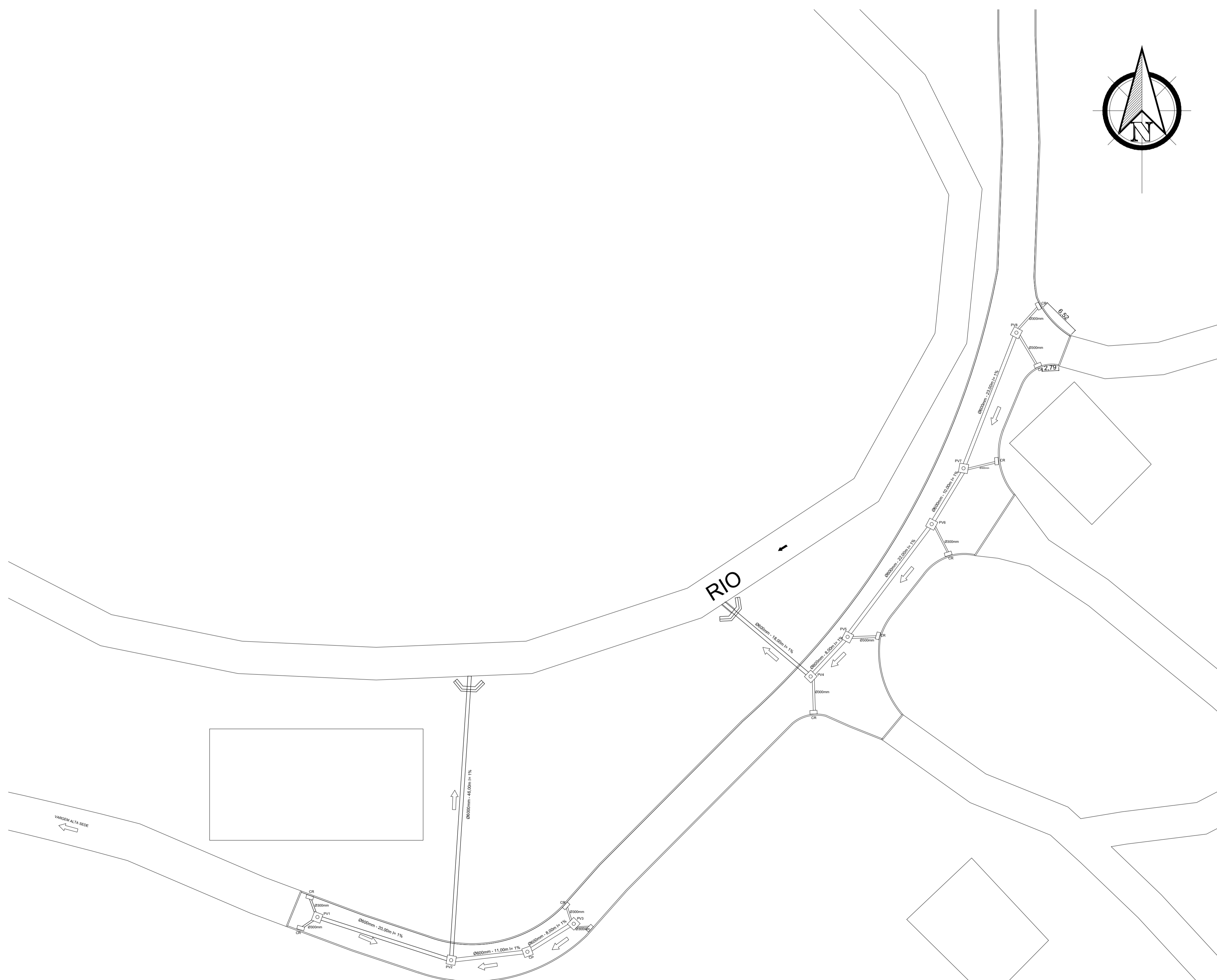
Escala - 1/25



PLANTA CHAVE

Cotas em metro.

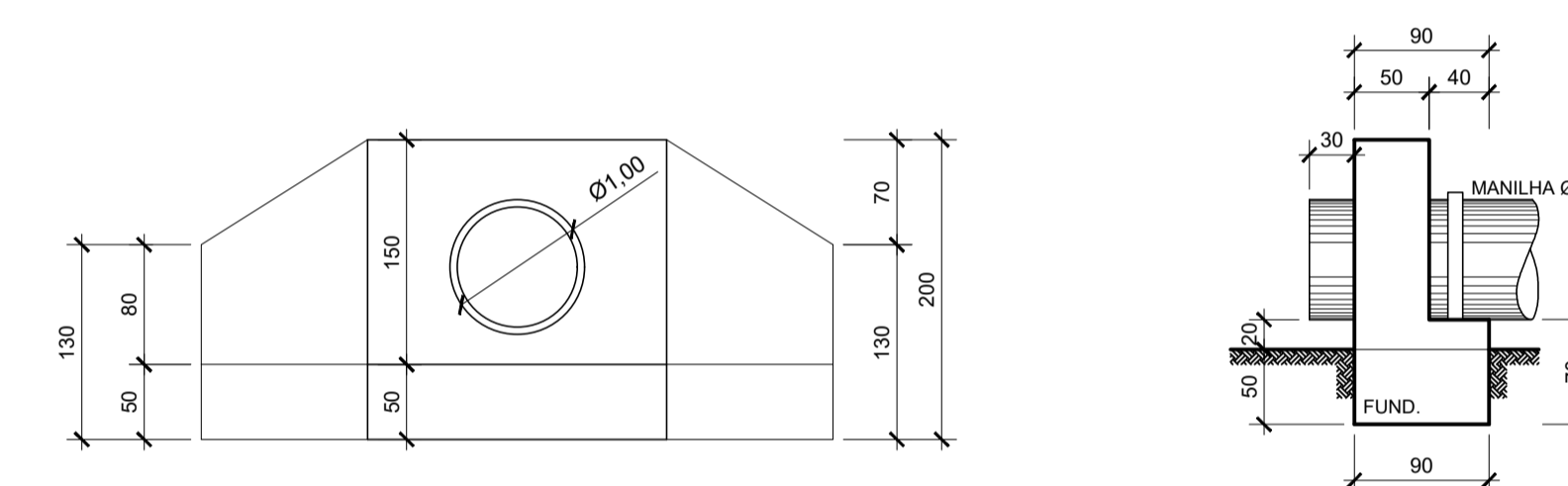
Escala - 1/5000



PLANTA BAIXA - DRENAGEM

Cotas em metro.

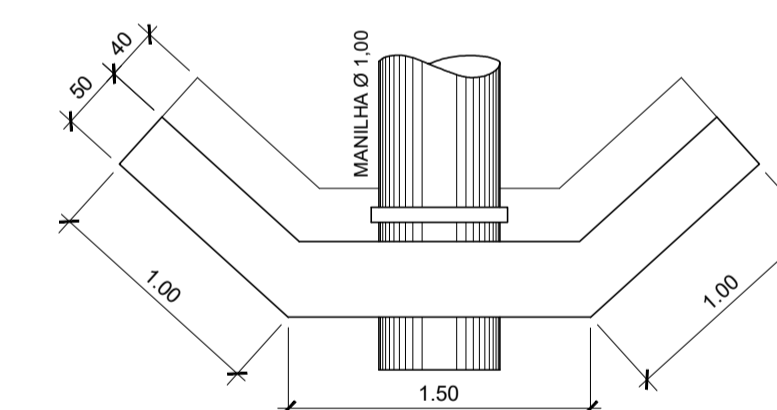
Escala - 1/400



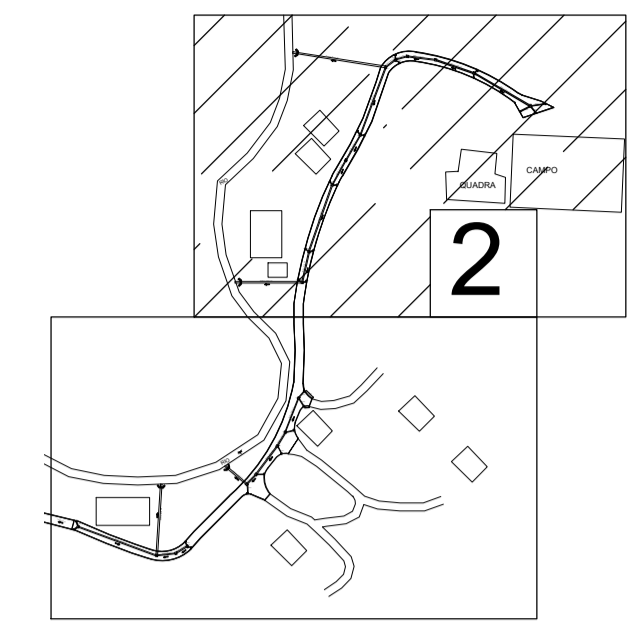
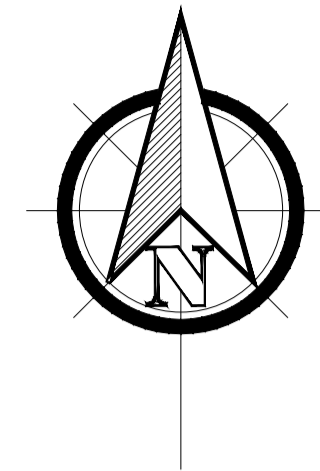
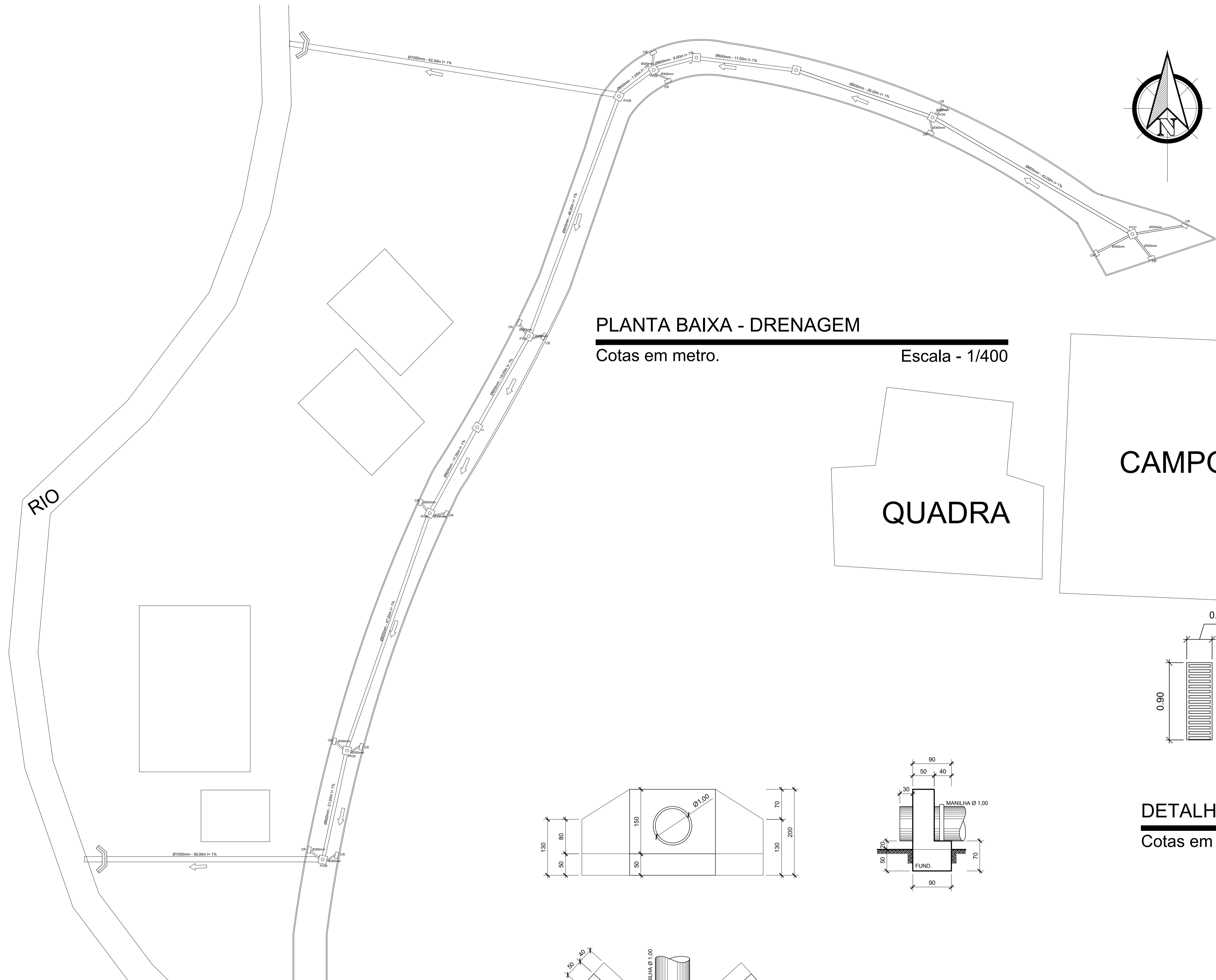
DETALHE - BOCA

Cotas em metro.

Escala - 1/50



 SÓLIDA Consultoria, Engenharia e Serviços <small>Rodovia: Av. Antônio Virgílio, nº 1370, Sala 02, Centro, Alegre Chuvis EL, CEP 93.240-000 Tel: (51) 3269-1889 / (21) 99889-4876 E-mail: s.solid@ig.com.br</small>		CONTEÚDO: PLANTA DE DRENAGEM DETALHE DOS ELEMENTOS DE DRENAGEM	
 PREFEITURA MUNICIPAL DE VARGEM ALTA ESTADO DO ESPÍRITO SANTO			
TÍTULO PROJETO PARA PAVIMENTAÇÃO EM PAV'S E DRENAGEM NA RUA PROJETADA PRINCIPAL - LOCALIDADE DE AYD - VARGEM ALTA - ES.			
PROJETO PROJETO DE DRENAGEM		REVISÃO 00 DE: 13/07/2018 POR: GERALDO	
ESCALA INDICADA	DATA JULHO/2018	DESENHO LUCAS ESTEVES	PRANCHA 01/02
PREFEITO MUNICIPAL _____ JOÃO CHRISÓSTOMO ALTOÉ			
RESP. TÉCNICO _____ GERALDO BRUNORO ESTEVES <small>ENGENHEIRO CIVIL E ELETROTÉCNICO - CREA ES 33738/D</small>			A1



PLANTA CHAVE

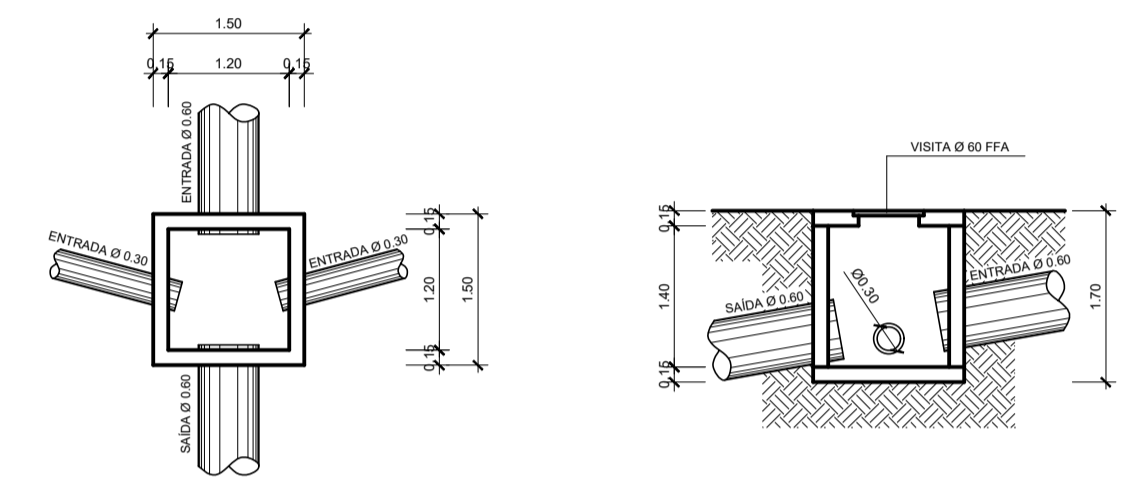
Cotas em metro.

Escala - 1/5000

PLANTA BAIXA - DRENAGEM

Cotas em metro.

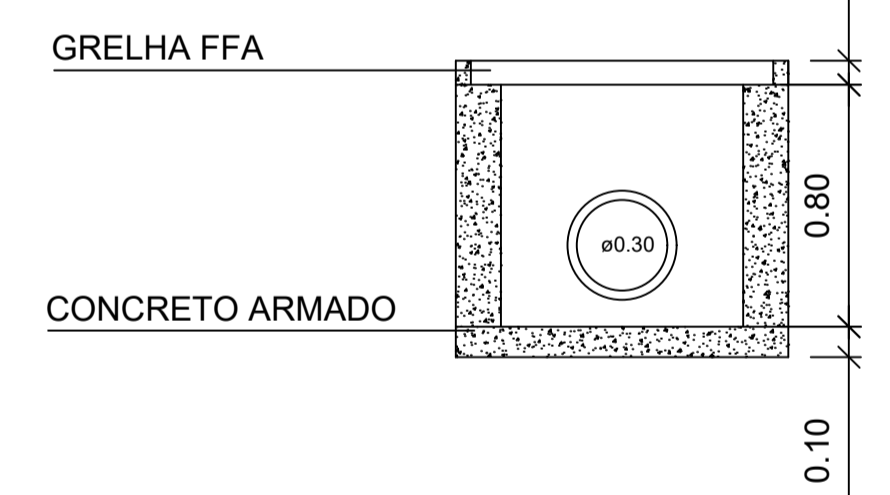
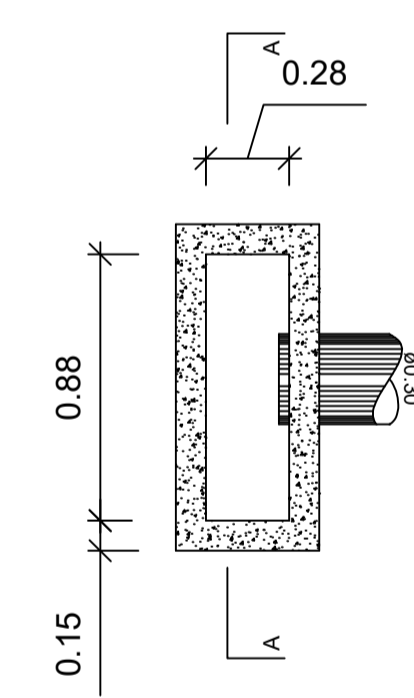
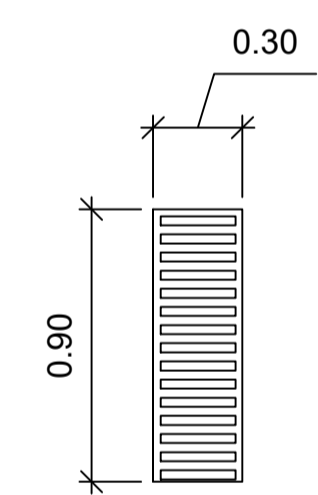
Escala - 1/400



DETALHE - POÇO DE VISITA

Cotas em metro.

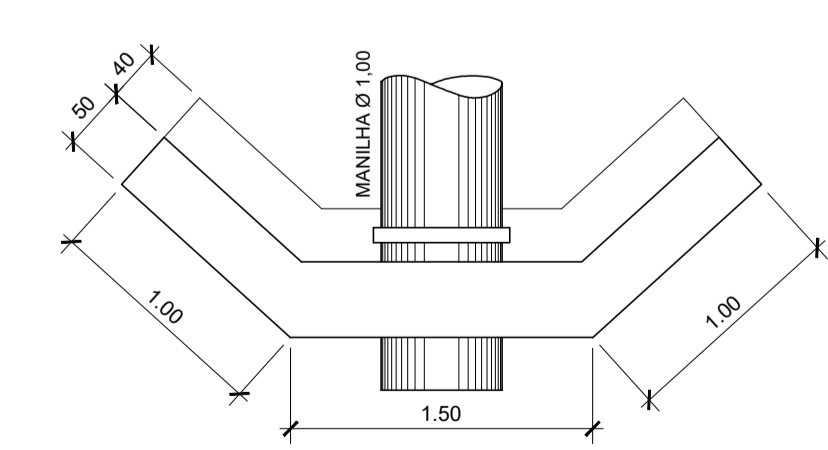
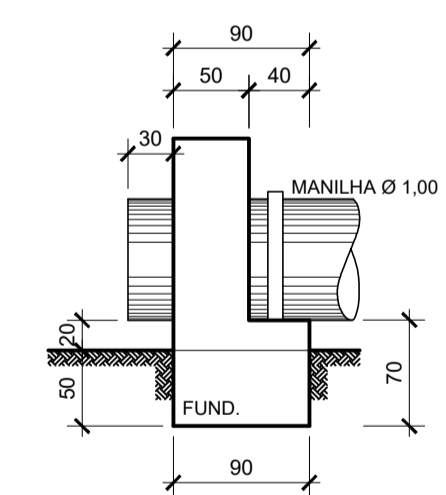
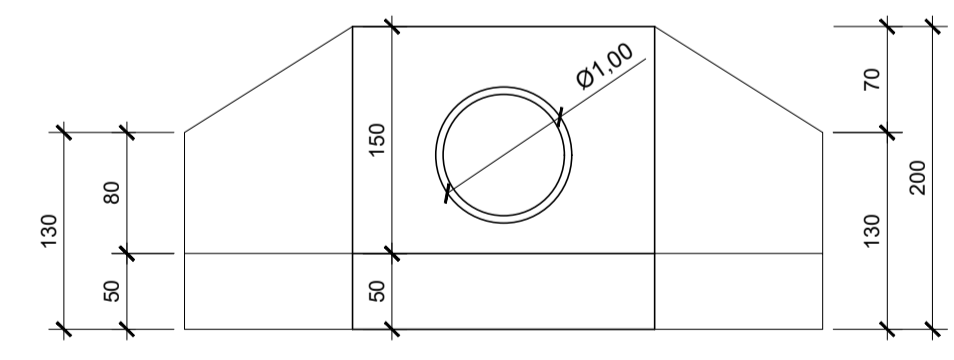
Escala - 1/25



DETALHE - CAIXA RALO 2

Cotas em metro.

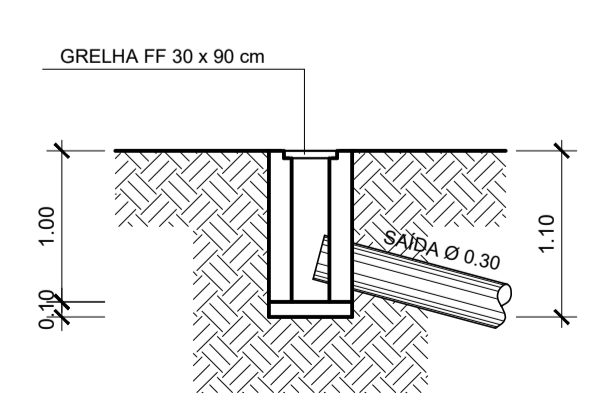
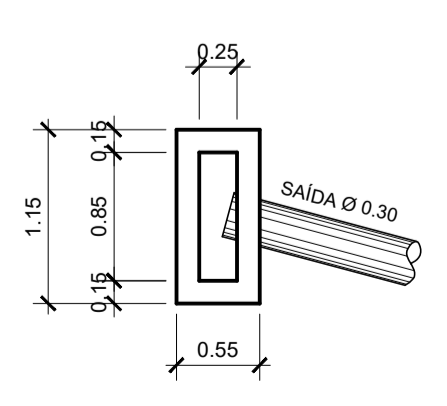
Escala - 1/25



DETALHE - BOCA

Cotas em metro.

Escala - 1/50

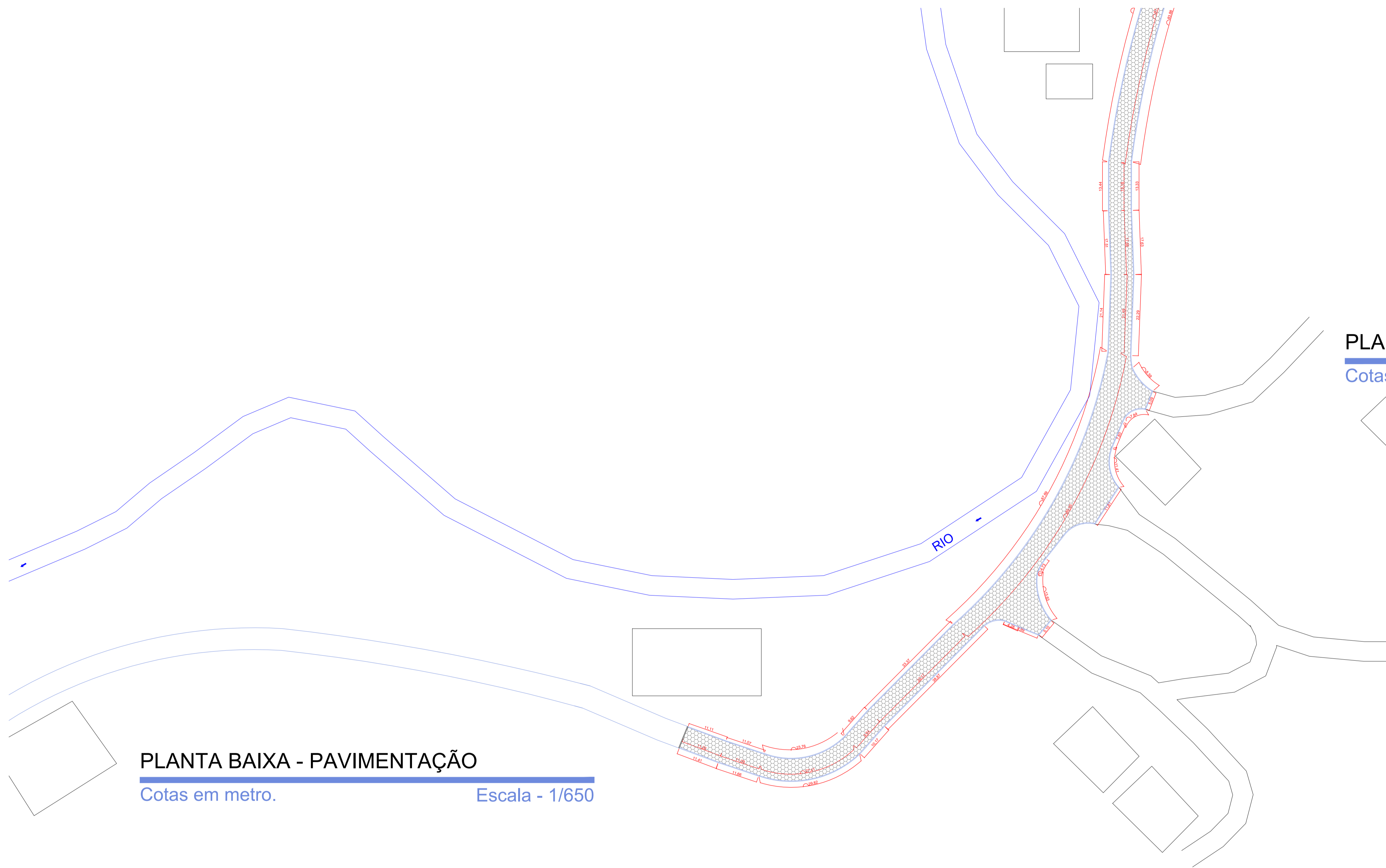


DETALHE - CAIXA RALO

Cotas em metro.

Escala - 1/50

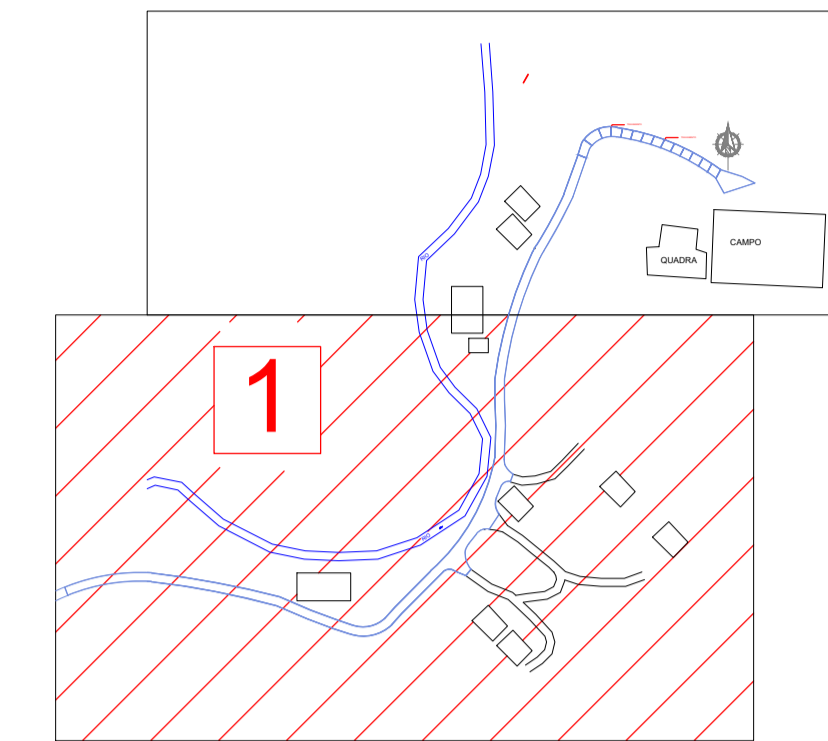
 SÓLIDA Consultoria, Engenharia e Serviços <small>Rodovia: Av. Getúlio Vargas, nº 1370, Sala 02, Centro, Alegre - Espírito Santo, CEP 52400-000 Tel: (73) 3558-1889 / (73) 9989-4876 E-mail: s.solid@ig.com.br</small>		CONTEÚDO: PLANTA DE DRENAGEM DETALHE DOS ELEMENTOS DE DRENAGEM	
 PREFEITURA MUNICIPAL DE VARGEM ALTA ESTADO DO ESPÍRITO SANTO			
TÍTULO PROJETO PARA PAVIMENTAÇÃO EM PAV'S E DRENAGEM NA RUA PROJETADA PRINCIPAL - LOCALIDADE DE AYD - VARGEM ALTA - ES.			
PROJETO PROJETO DE DRENAGEM		REVISÃO 00 DE: 13/07/2018 POR: GERALDO	
ESCALA INDICADA	DATA JULHO/2018	DESENHO LUCAS ESTEVES	PRANCHA 02/02
PREFEITO MUNICIPAL _____ JOÃO CHRISÓSTOMO ALTOÉ			
RESP. TÉCNICO _____ GERALDO BRUNORO ESTEVES <small>ENGENHEIRO CIVIL E ELETROTÉCNICO - CREA ES 33738/D</small>			A1



PLANTA BAIXA - PAVIMENTAÇÃO

Cotas em metro.

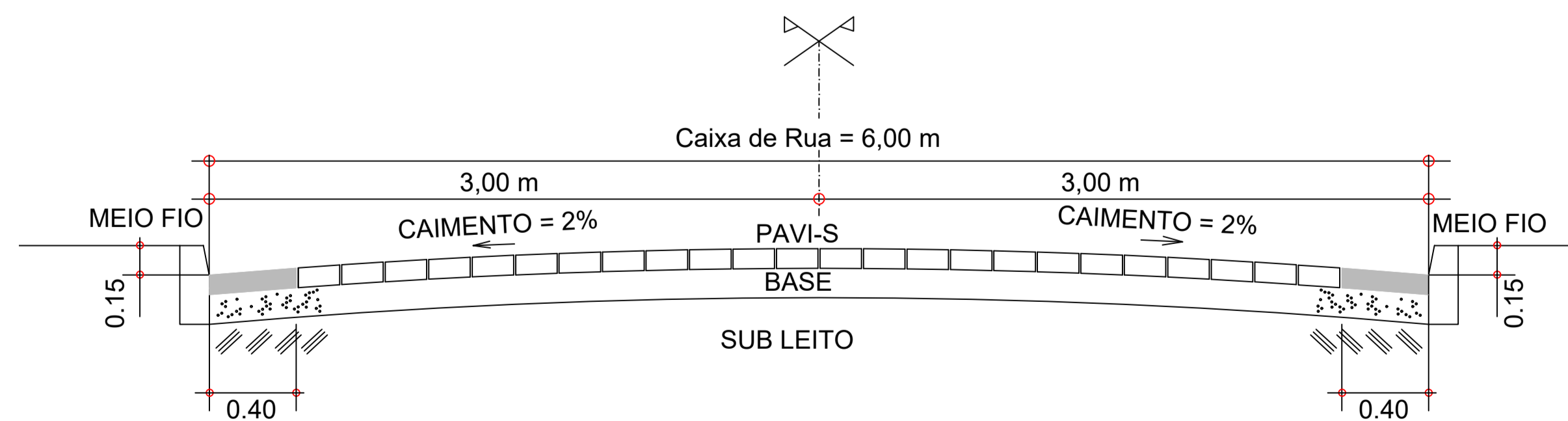
Escala - 1/650



PLANTA CHAVE

Cotas em metro.

Escala - 1/5000

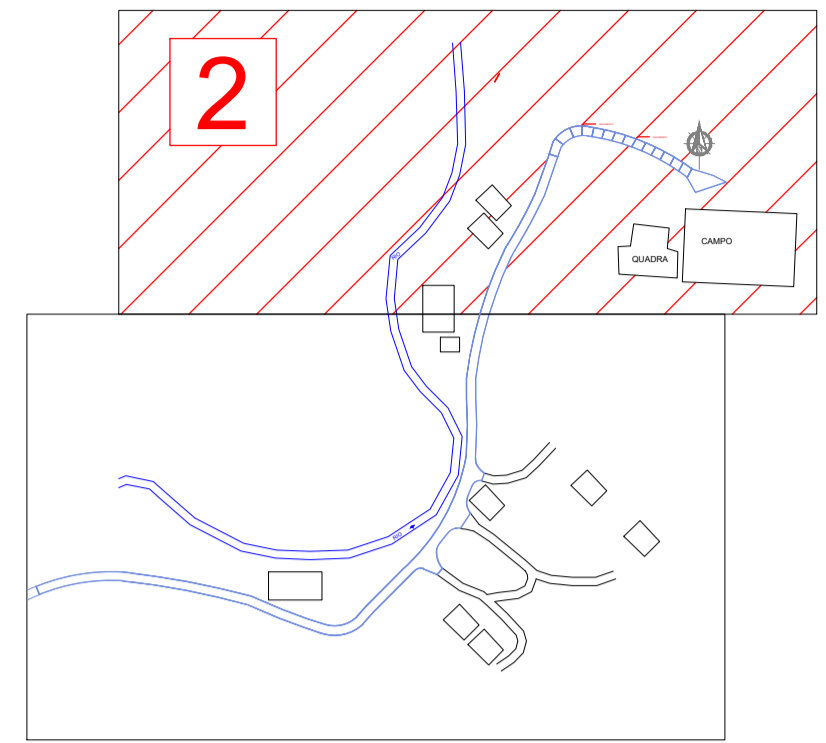
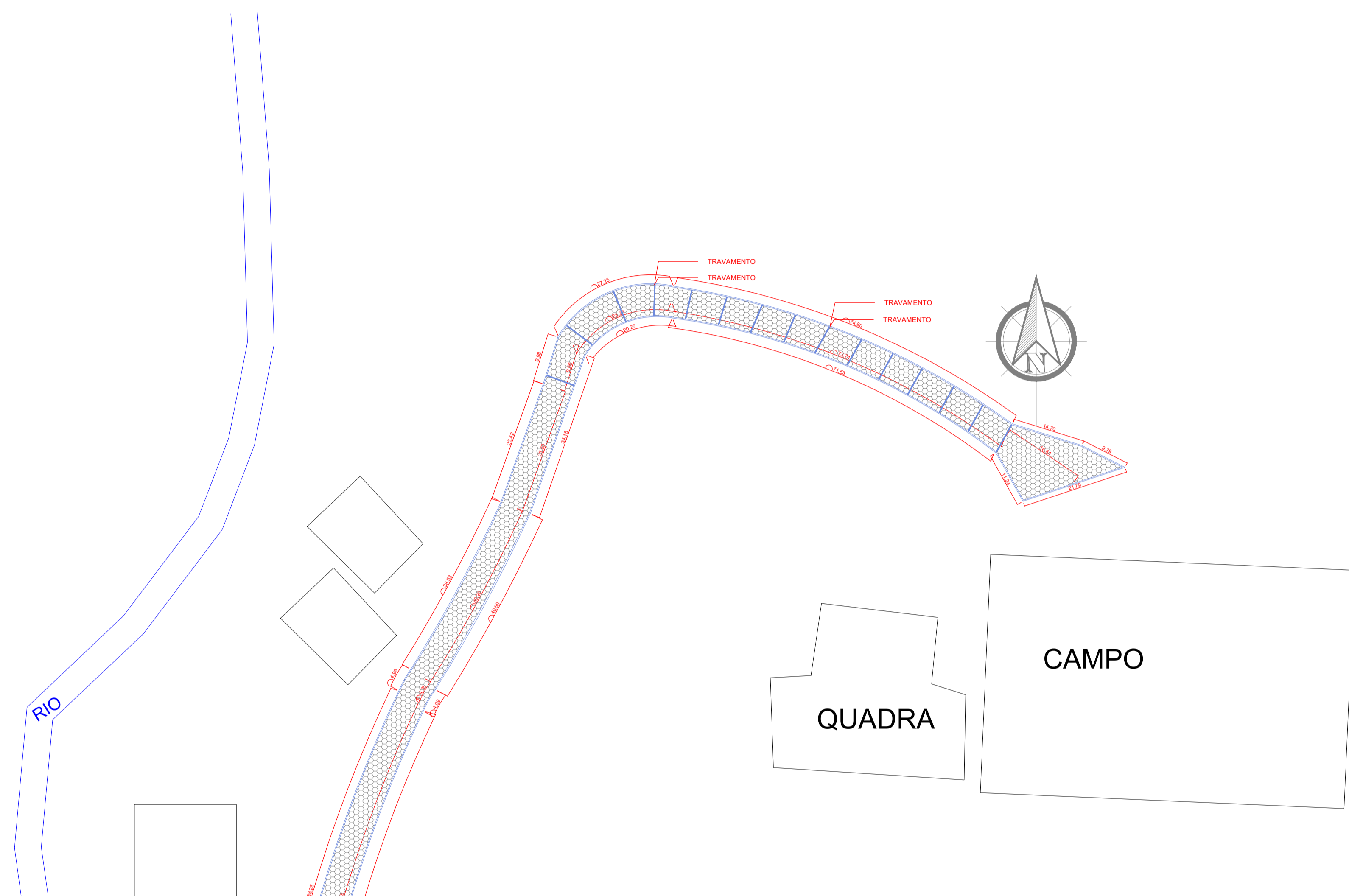


DETALHE - SEÇÃO TRANSVERSAL 1

Cotas em metro.

Escala - 1/25

 <p>SÓLIDA Consultoria, Engenharia e Serviços</p> <p>Endereço: Av. Getúlio Vargas, nº 1170, Sala 01, Centro, Alfredo Chaves - RS, CEP: 93.240-000 Tel: (51) 3505-5389 / (51) 3505-4474 E-mail: es.solda@gmail.com</p>		<p>CONTEÚDO: PLANTA DE PAVIMENTAÇÃO</p>	
<p> PREFEITURA MUNICIPAL DE VARGEM ALTA ESTADO DO ESPÍRITO SANTO</p>			
<p>TÍTULO: PROJETO PARA PAVIMENTAÇÃO EM PAV'S E DRENAGEM NA RUA PROJETADA PRINCIPAL - LOCALIDADE DE AYD - VARGEM ALTA - ES.</p>			
<p>PROJETO PROJETO DE PAVIMENTAÇÃO</p>		<p>REVISÃO 00 DE: 13/07/2018 POR: GERALDO</p>	
<p>ESCALA INDICADA</p>	<p>DATA JULHO/2018</p>	<p>DESENHO LUCAS ESTEVES</p>	<p>PRANCHA 01/02</p>
<p>PREFEITO MUNICIPAL JOÃO CHRISÓSTOMO ALTOÉ</p>			
<p>RESP. TÉCNICO GERALDO BRUNORO ESTEVES ENGENHEIRO CIVIL E ELETROTÉCNICO - CREA ES 33738/D</p>		<p>A1</p>	



PLANTA CHAVE

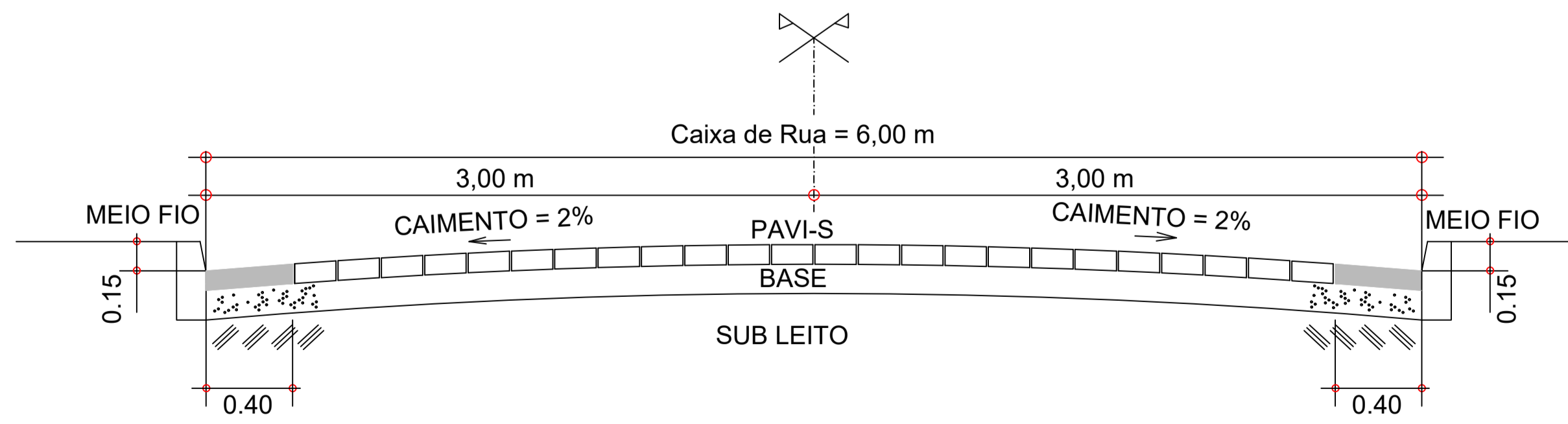
Cotas em metro.

Escala - 1/5000

PLANTA BAIXA - PAVIMENTAÇÃO

Cotas em metro.

Escala - 1/650

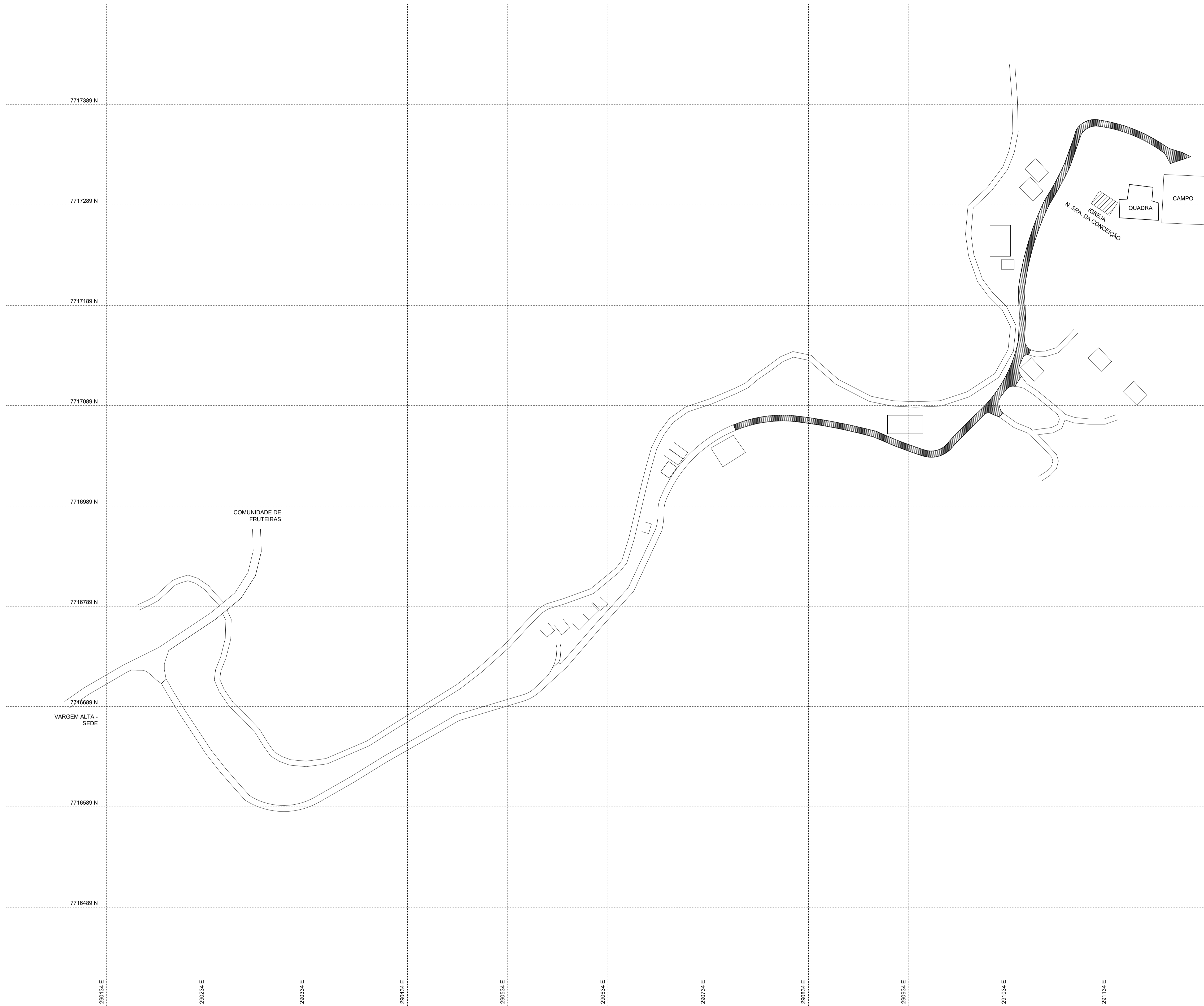


DETALHE - SEÇÃO TRANSVERSAL 1

Cotas em metro.

Escala - 1/25

 SÓLIDA Consultoria, Engenharia e Serviços <small>Rodovia: Av. Antônio Vargas, nº 1370, Vila Ol. Centro, Arreódo Chapecó-SC, CEP 240-000-141. (71) 3569-1889 / (71) 9989-4876 E-mail: s.solda@gmail.com</small>		CONTEÚDO: PLANTA DE PAVIMENTAÇÃO	
 PREFEITURA MUNICIPAL DE VARGEM ALTA ESTADO DO ESPÍRITO SANTO			
TÍTULO PROJETO PARA PAVIMENTAÇÃO EM PAV'S E DRENAGEM NA RUA PROJETADA PRINCIPAL - LOCALIDADE DE AYD - VARGEM ALTA - ES.			
PROJETO PROJETO DE PAVIMENTAÇÃO		REVISÃO 00 DE: 13/07/2018 POR: GERALDO	
ESCALA INDICADA	DATA JULHO/2018	DESENHO LUCAS ESTEVES	PRANCHA 02/02
PREFEITO MUNICIPAL _____ JOÃO CHRISÓSTOMO ALTOÉ			
RESP. TÉCNICO _____ GERALDO BRUNORO ESTEVES <small>ENGENHEIRO CIVIL E ELETROTÉCNICO - CREA ES 33738/D</small>			A1



PLANTA BAIXA - LEVANTAMENTO TOPOGRÁFICO

Cotas em metro.

Escala - 1/2000

S SÓLIDA
 Consultoria, Engenharia e Serviços
 Endereço: Av. Getúlio Vargas, nº 1370, Sala 02, Centro, Vitória
 Chuva - ES, CEP 29.240-000 Tel: (71) 3259-1889 / (71) 99889-4876
 E-mail: ss.solda@gmail.com

CONTEÚDO:
 PLANTA DE LOCALIZAÇÃO PLANIMÉTRICA



PREFEITURA MUNICIPAL DE VARGEM ALTA
ESTADO DO ESPÍRITO SANTO

TÍTULO
PROJETO PARA PAVIMENTAÇÃO EM PAV'S E DRENAGEM NA RUA PROJETADA PRINCIPAL - LOCALIDADE DE AYD - VARGEM ALTA - ES.

PROJETO: **PROJETO DE LOCALIZAÇÃO** REVISÃO: 00 DE: 13/07/2018 POR: GERALDO

ESCALA INDICADA: DATA: JULHO/2018 DESENHO: LUCAS ESTEVES PRANCHA: 01/01

PREFEITO MUNICIPAL: _____
 JOÃO CHRISÓSTOMO ALTOÉ

RESP. TÉCNICO: _____
 GERALDO BRUNORO ESTEVES
 ENGENHEIRO CIVIL E ELETROTÉCNICO - CREA ES 33738/D

A1