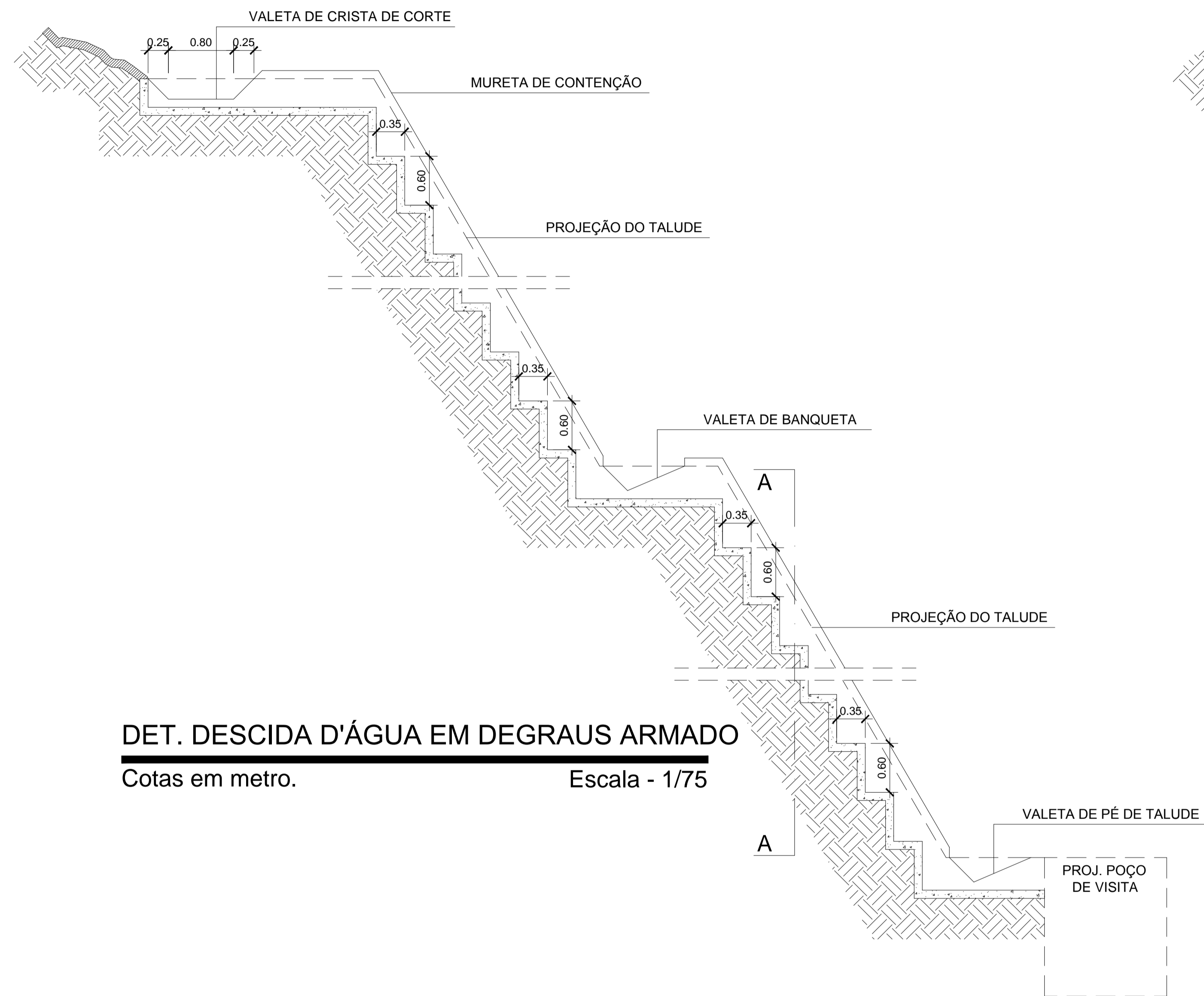


PLANTA BAIXA

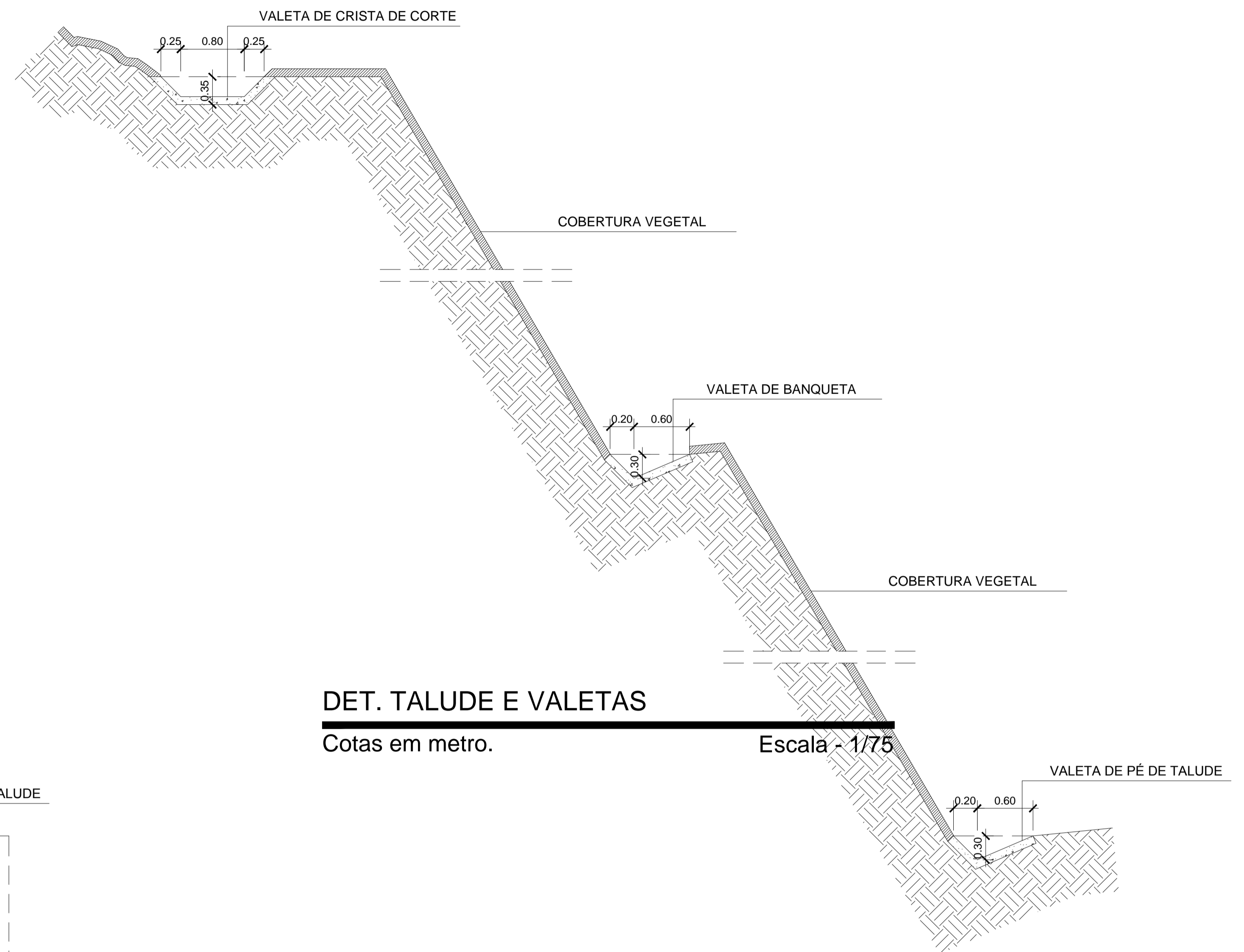
Cotas em metro.

Escala - 1/500

 SÓLIDA Consultoria, Engenharia e Serviços <small>Endereço: Av. Getúlio Vargas, nº 1370, Sala 03, Centro, Alfredo Chaves - ES, CEP: 29.260-000. Tel.: (51) 3369-1889 / (51) 3369-4376 E-mail: psolidat@gmail.com</small>		CONTEÚDO: PLANTA BAIXA
 PREFEITURA MUNICIPAL DE VARGEM ALTA ESTADO DO ESPÍRITO SANTO		
TÍTULO TRATAMENTO DE TALUDE E CONSTRUÇÃO DE SISTEMA DE DRENAGEM- SÃO JOSÉ DE FRUTEIRAS - VARGEM ALTA - ES.		
PROJETO PROJETO ARQUITETÔNICO	REVISÃO 00 DE: 20/04/2018 POR: GERALDO	
ESCALA INDICADA	DATA ABRIL/2018	DESENHO GERALDO
PREFEITO MUNICIPAL _____ JOÃO CHRISÓSTOMO ALTOÉ		PRANCHA 01/03
RESP. TÉCNICO _____ GERALDO BRUNORO ESTEVES <small>ENGENHEIRO CIVIL E ELETROTÉCNICO - CREA ES 33738/O</small>		A1

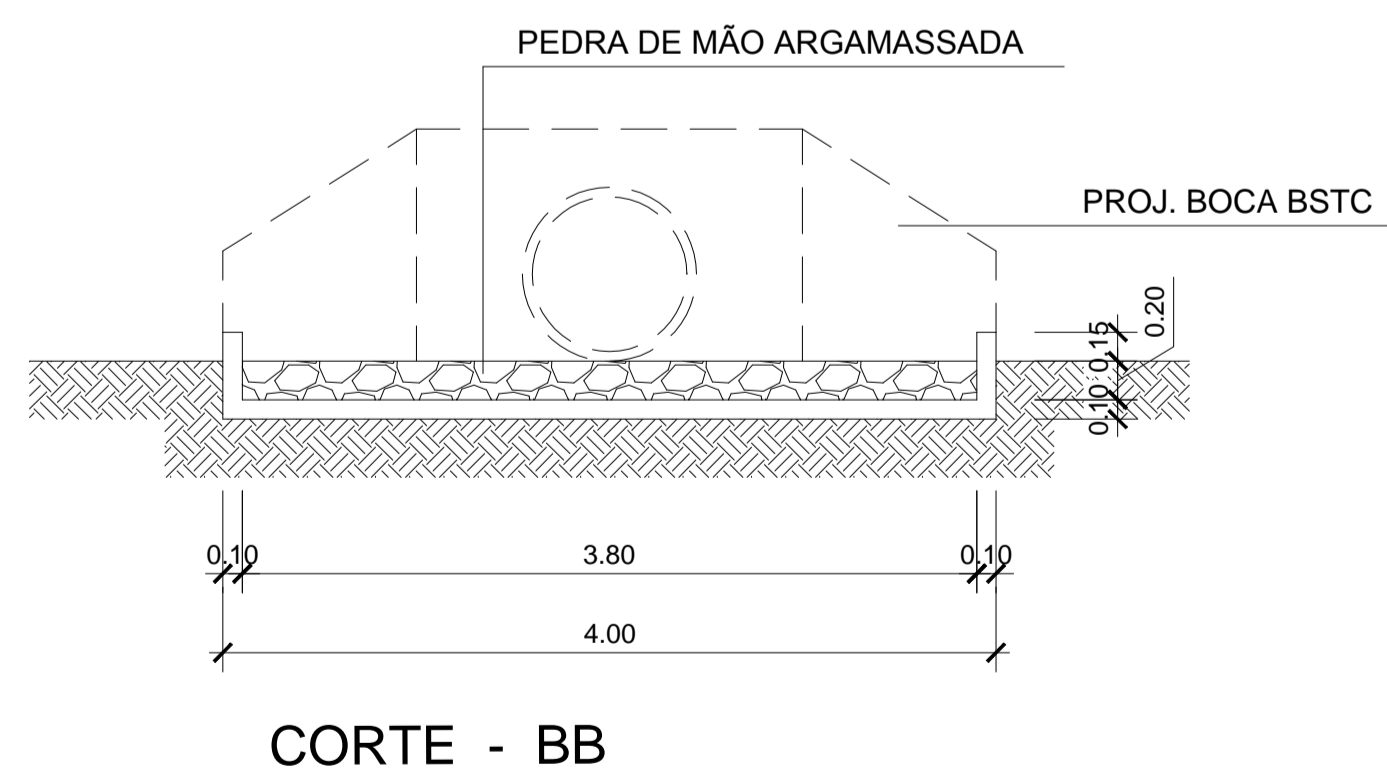
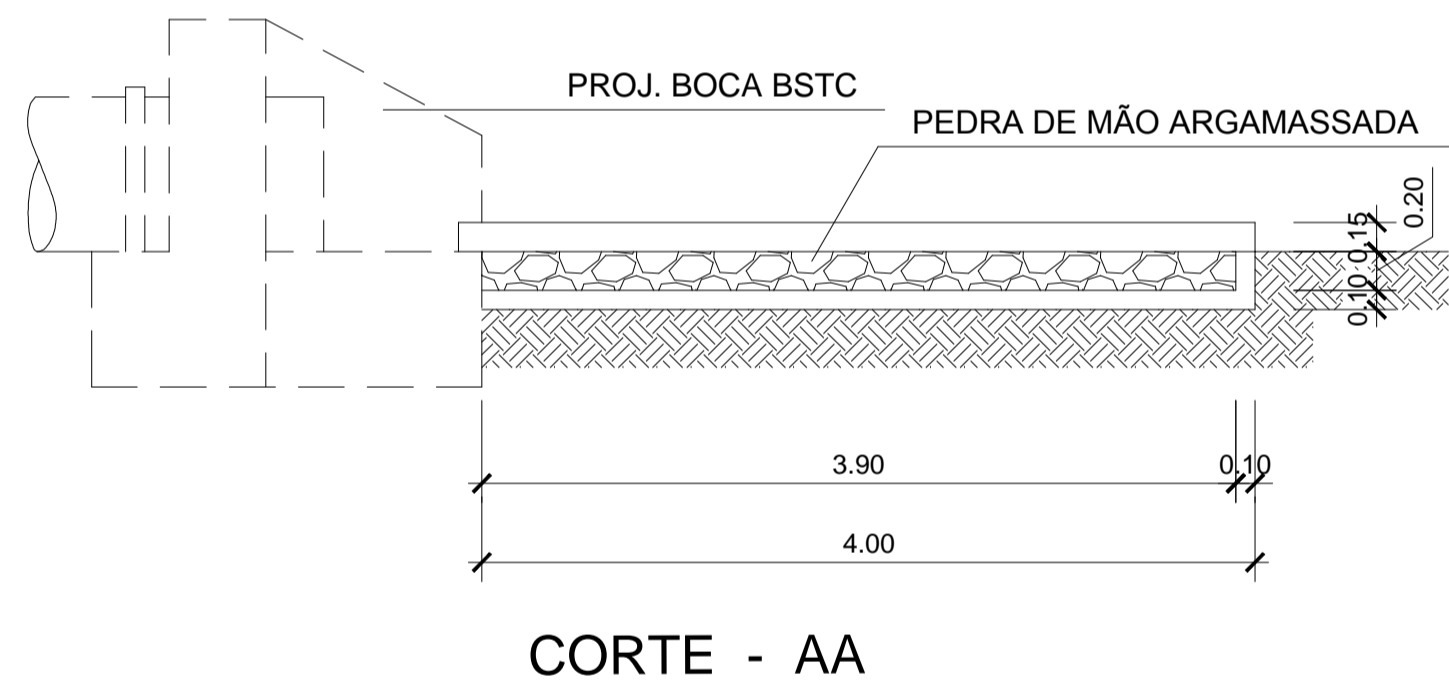
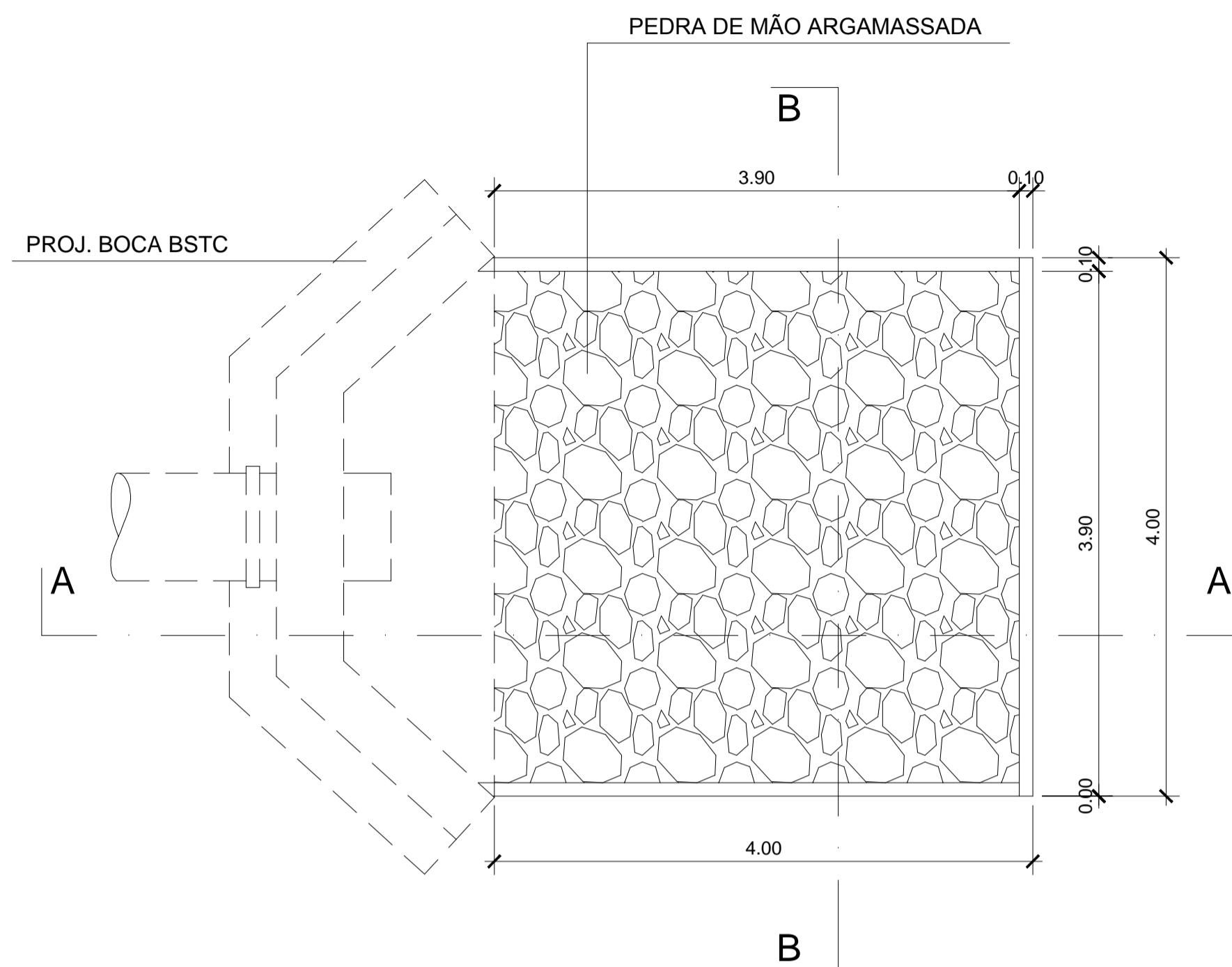


DET. DESCIDA D'ÁGUA EM DEGRAUS ARMADO
Cotas em metro. Escala - 1/75

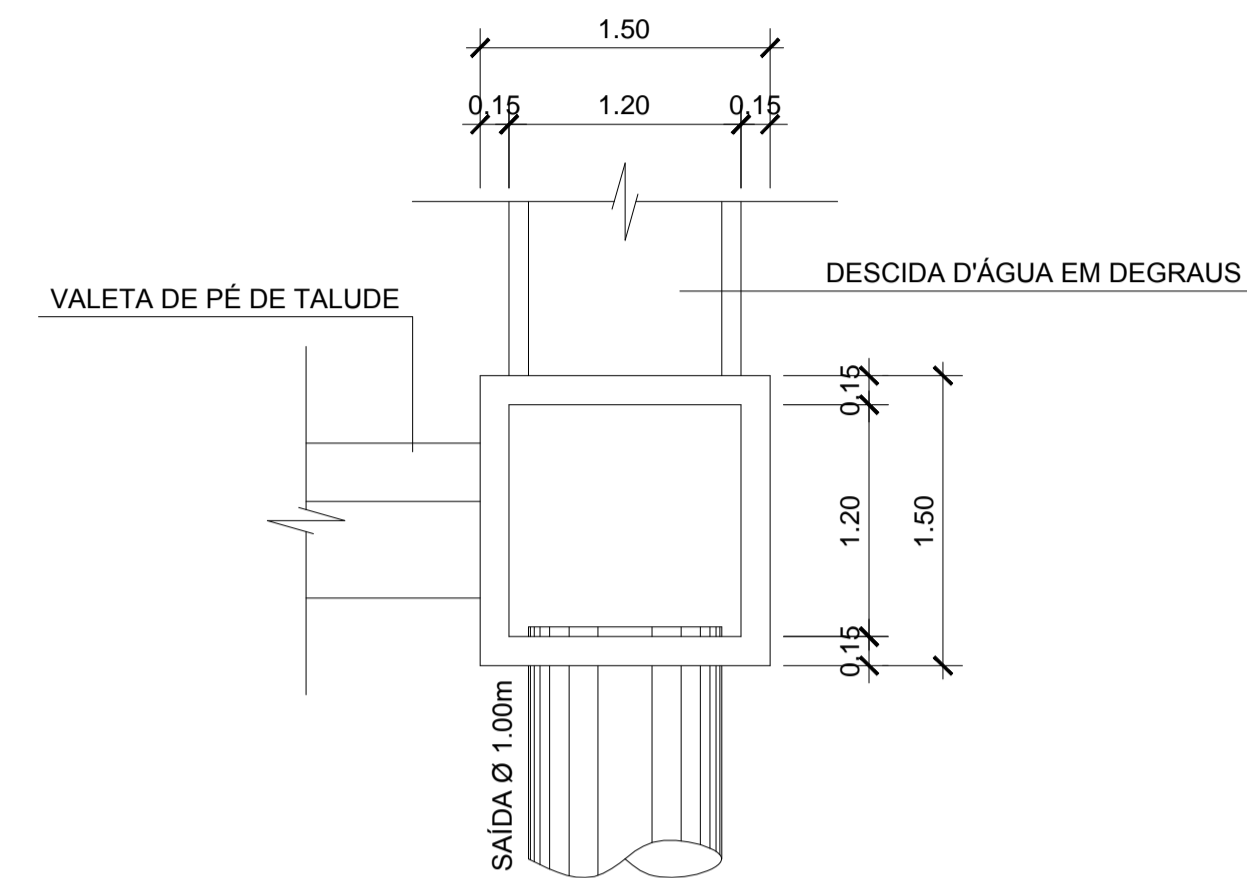


DET. TALUDE E VALETAS
Cotas em metro. Escala - 1/75

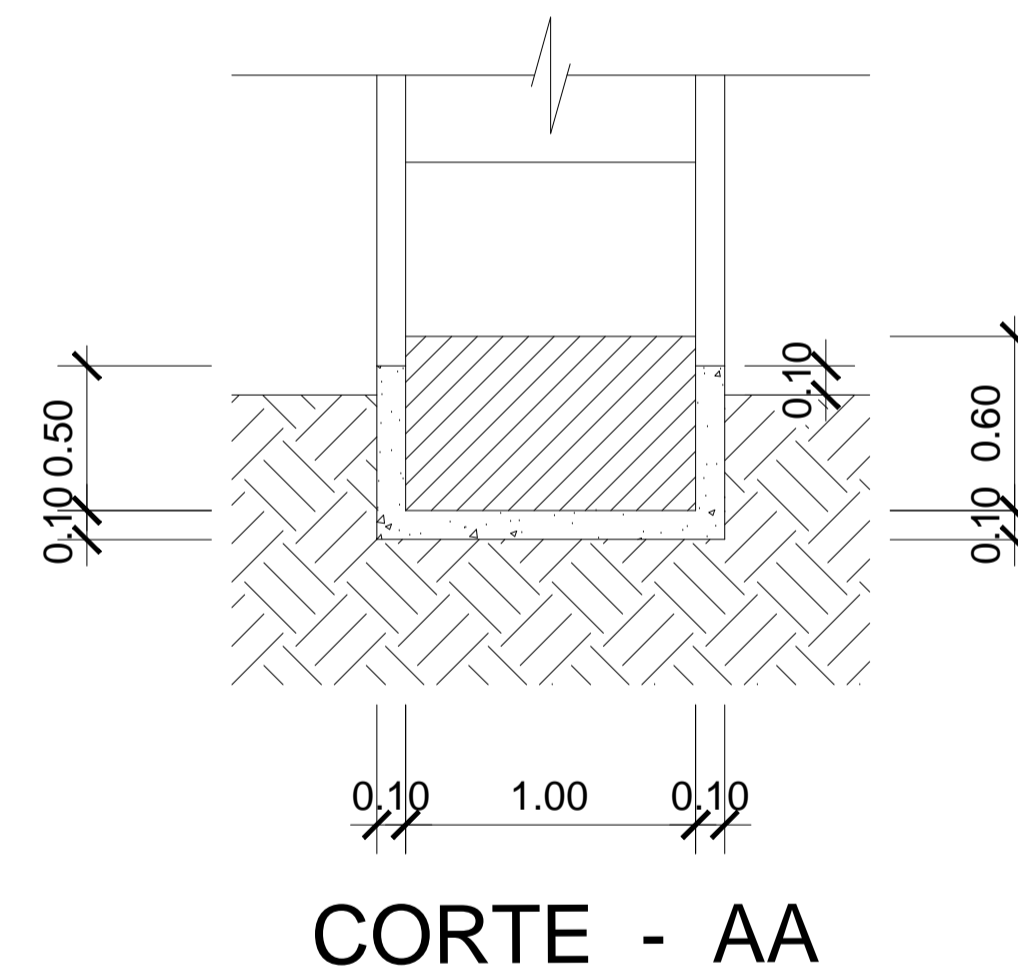
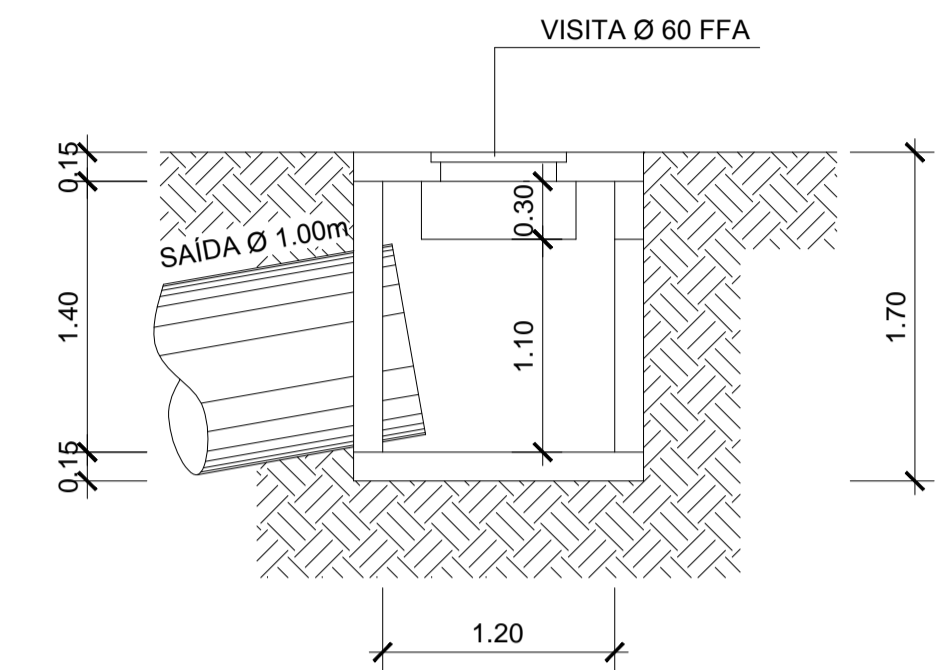
 <p>SÓLIDA Consultoria, Engenharia e Serviços Endereço: Av. Getúlio Vargas, nº 1170, Sala 01, Centro, Alfredo Chaves - ES, CEP 29.340-000. Tel.: (27) 3349-1888 / (27) 3368-8874 E-mail: ps.solid@gmail.com</p>		CONTEÚDO: PLANTA BAIXA
 <p>PREFEITURA MUNICIPAL DE VARGEM ALTA ESTADO DO ESPÍRITO SANTO</p>		
TÍTULO TRATAMENTO DE TALUDE E CONSTRUÇÃO DE SISTEMA DE DRENAGEM - SÃO JOSÉ DE FRUTEIRAS - VARGEM ALTA - ES.		
PROJETO PROJETO ARQUITETÔNICO	REVISÃO 00 DE: 20/04/2018 POR: GERALDO	
ESCALA INDICADA	DATA ABRIL/2018	DESENHO GERALDO
PREFEITO MUNICIPAL _____ JOÃO CHRISÓSTOMO ALTOÉ		
RESP. TÉCNICO _____ GERALDO BRUNORO ESTEVES <small>ENGENHEIRO CIVIL E ELETROTÉCNICO - CREA ES 33738/0</small>		A1



DETALHE DO DISSIPADOR DE ENERGIA
Cotas em metro. Escala - 1/75



DETALHE POÇO DE VISITA
Cotas em metro. Escala - 1/75



 SÓLIDA Consultoria, Engenharia e Serviços <small>Endereço: Av. Getúlio Vargas, nº 1170, Sala 01, Centro, Alfredo Chaves-ES, CEP 29.240-000. Tel.: (27) 3269-1889 / (27) 99889-8876. E-mail: gsolidap@gmail.com</small>		CONTEÚDO: PLANTA BAIXA
 PREFEITURA MUNICIPAL DE VARGEM ALTA ESTADO DO ESPÍRITO SANTO		
TÍTULO TRATAMENTO DE TALUDE E CONSTRUÇÃO DE SISTEMA DE DRENAGEM- SÃO JOSÉ DE FRUTEIRAS - VARGEM ALTA - ES.		
PROJETO PROJETO ARQUITETÔNICO	REVISÃO 00 DE: 20/04/2018 POR: GERALDO	
ESCALA INDICADA	DATA ABRIL/2018	DESENHO GERALDO
PRANCHA 03/03		
PREFEITO MUNICIPAL JOÃO CHRISÓSTOMO ALTOÉ		
RESP. TÉCNICO GERALDO BRUNORO ESTEVES <small>ENGENHEIRO CIVIL E ELETROTÉCNICO - CREA ES 33738/D</small>		
		A1