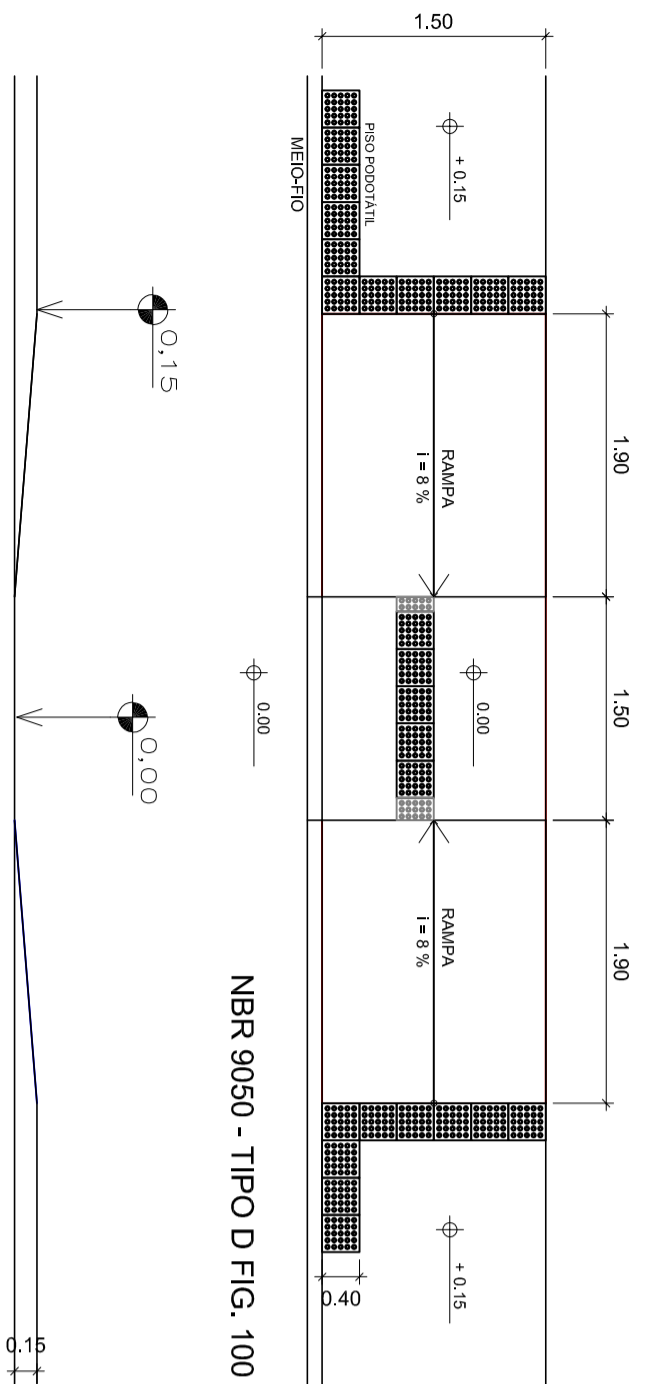


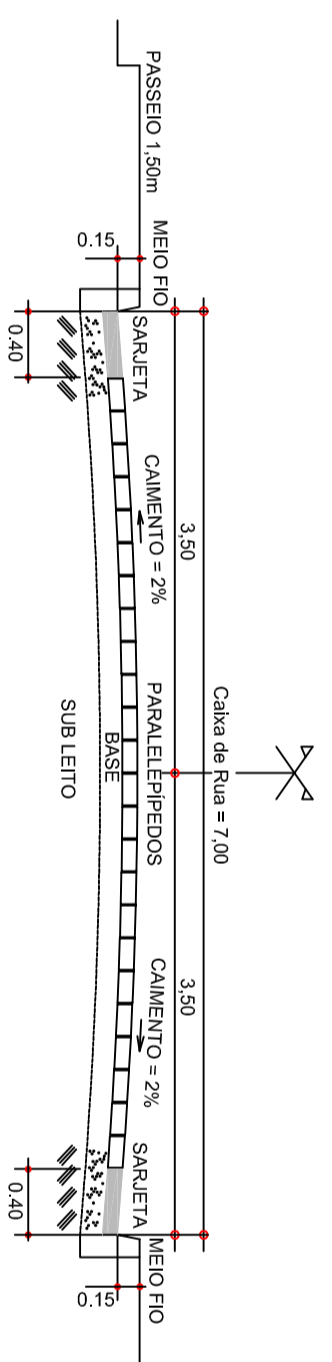
PLANTA BAIXA - PAVIMENTAÇÃO

Cotas em metro.

Escala - 1/400



NBR 9050 - TIPO D FIG. 100



SEÇÃO TRANSVERSAL

Cotas em metro.

Escala - 1/50

QUADRO DE ÁREAS

ÁREA TOTAL DE PAVS.....	825,15m ²
ÁREA TOTAL DE MEIO FIO.....	269,08m
ÁREA TOTAL DE PASSSEIO.....	197,17m ²



**PREFEITURA MUNICIPAL DE VARGEM ALTA
ESTADO DO ESPÍRITO SANTO**

TÍTULO
PROJETO PARA PAVIMENTAÇÃO EM PAVS E DRENAGEM
NA RUA CAETANO VANINI - SÃO JOSÉ DE FRUTEIRAS -
VARGEM ALTA - ES.

PROJETO
PROJETO DE PAVIMENTAÇÃO

ESCALA INDICADA	DATA	DESENHO	PRANCHIA
	NOVEMBRO / 2017	GERALDO	01/03

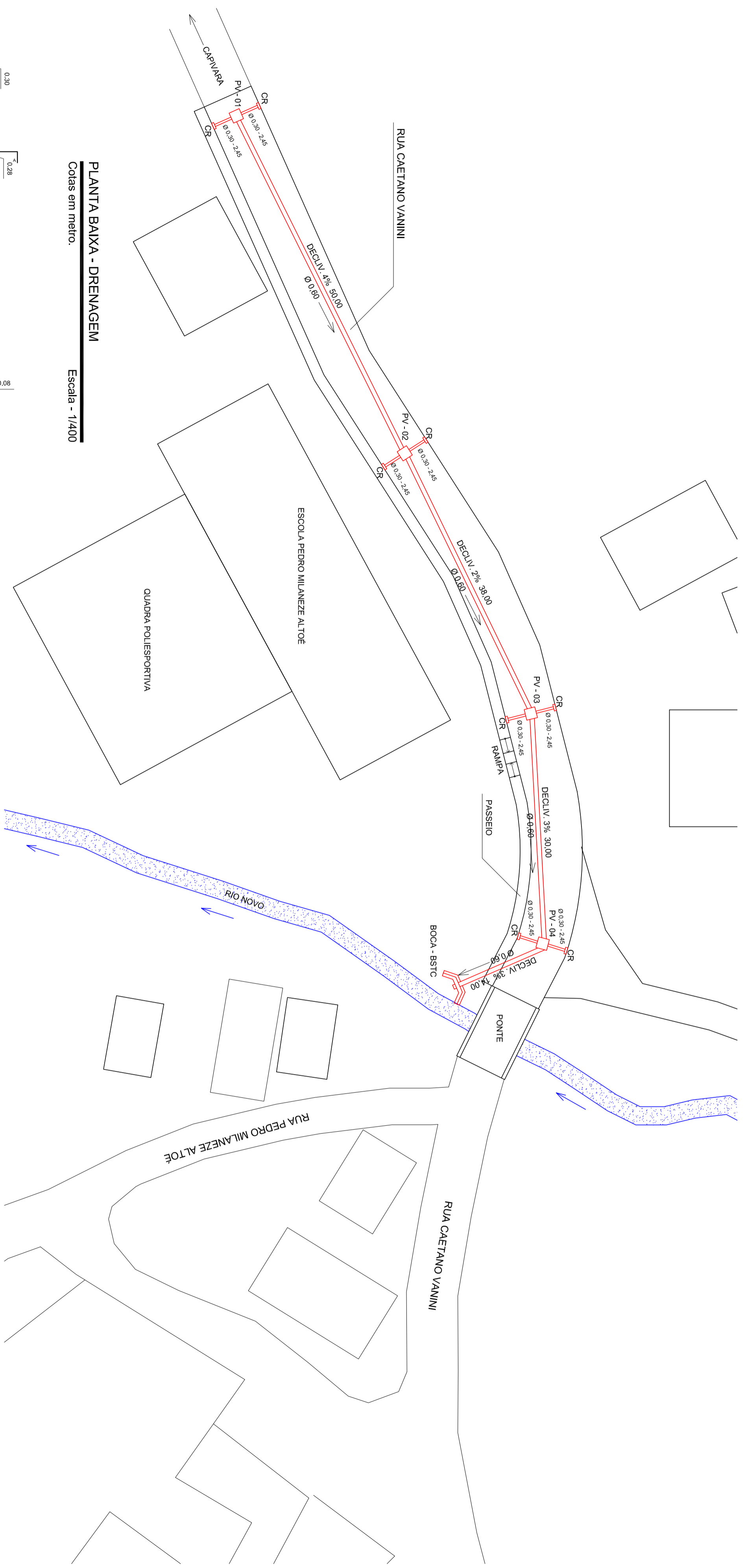
PREFEITO MUNICIPAL

JOÃO CHRISOSTOMO ALTOÉ

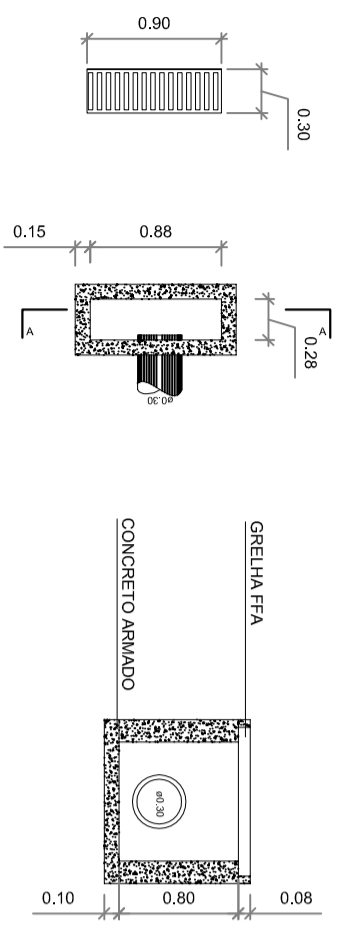
RESP. TÉCNICO

GERALDO BRUNORO ESTEVES

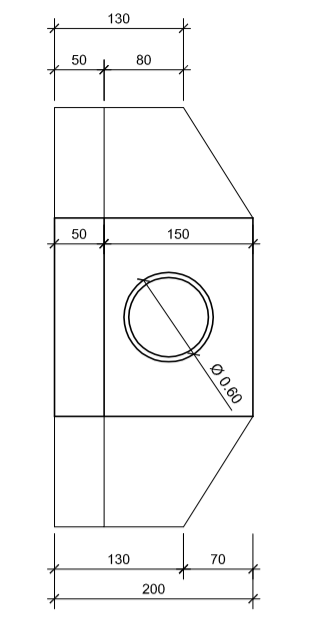
CREA 377940



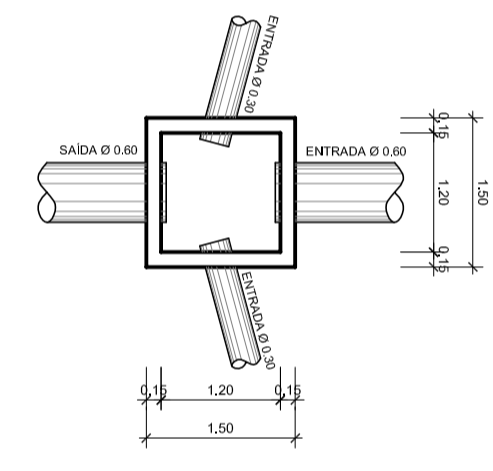
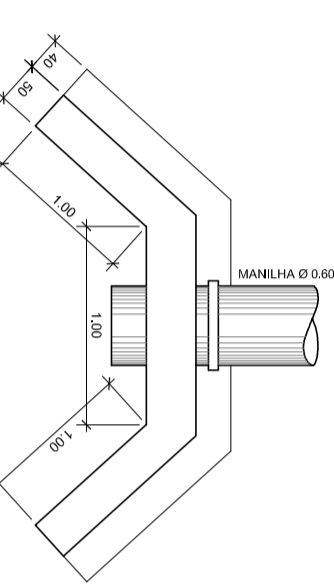
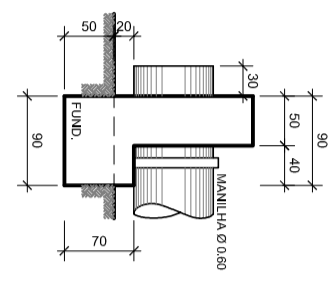
PLANTA BAIXA - DRENAGEM
Cotas em metro. Escala - 1/400



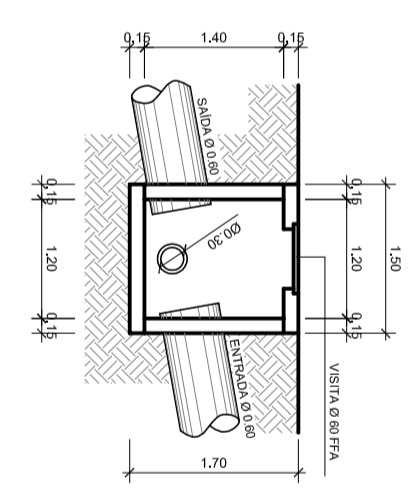
DET. CAIXA RALO (D.I. 0,28 x 0,88 x 0,80)
Cotas em metro. Escala - 1/50



DETALHE BOCA BSTC
Cotas em metro. Escala - 1/75



DET. POÇO DE VISITA
Cotas em metro. Escala - 1/75



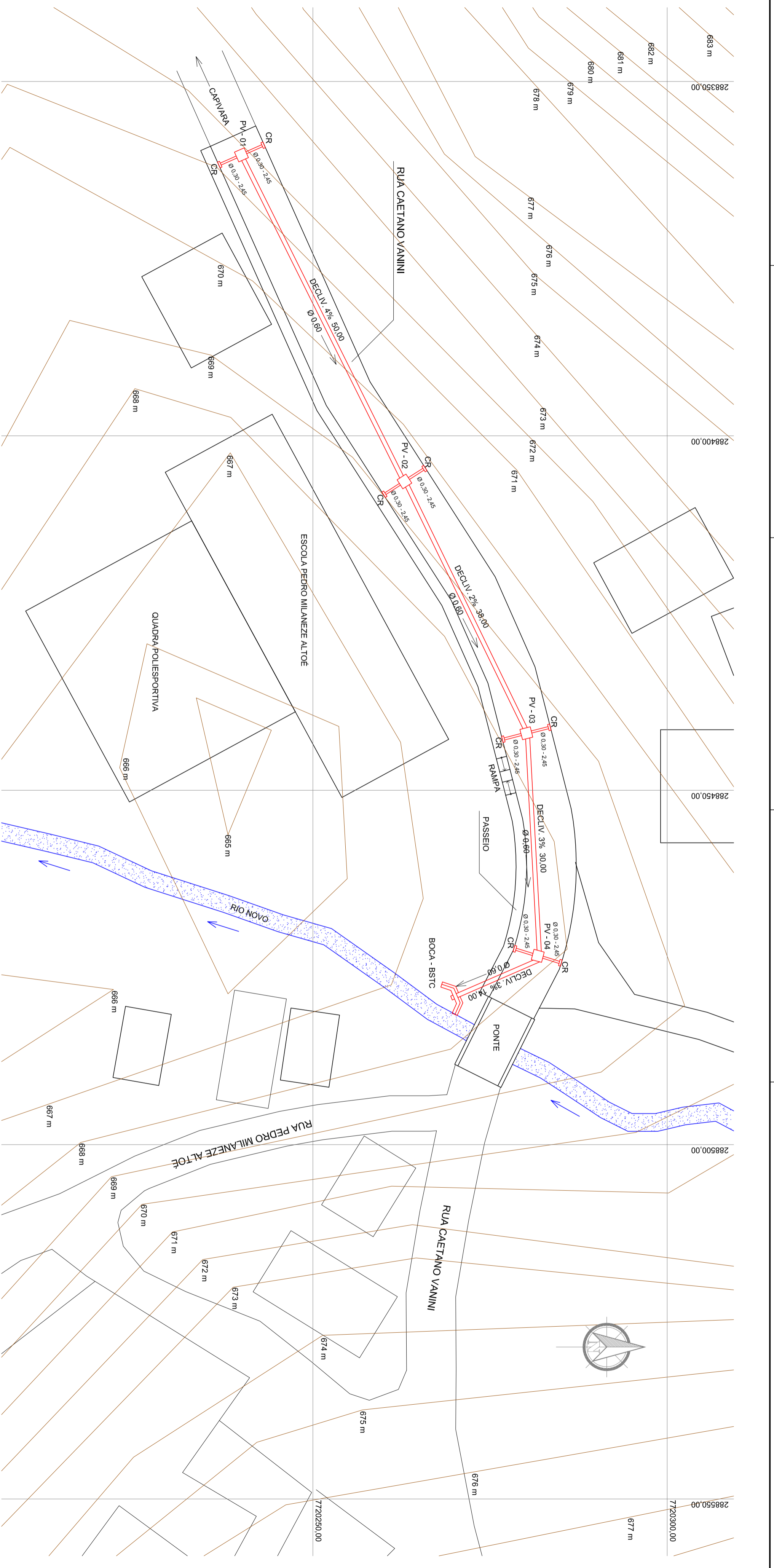
PREFEITURA MUNICIPAL DE VARGEM ALTA
ESTADO DO ESPIRITO SANTO

TÍTULO **PROJETO PARA PAVIMENTAÇÃO EM PAVS E DRENAGEM NA RUA CAETANO VANINI - SÃO JOSÉ DE FRUTEIRAS - VARGEM ALTA - ES.**

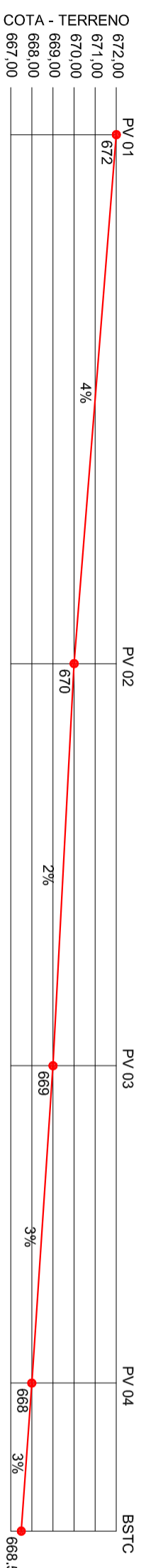
PROJETO **PROJETO DE DRENAGEM PLUVIAL**

ESCALA INDICADA	DATA	DESENHO	PRANCHA
PREFEITO MUNICIPAL	NOVEMBRO / 2017	GERALDO	02/03

RESP. TÉCNICO **JOÃO CHRISOSTOMO ALTOÉ**
GERALDO BRUNORO ESTEVES
CREA 377390



LEVANTAMENTO TOPOGRÁFICO - CURVAS DE NIVEL
Cotas em metro. Escala - 1/400



PERFIL - DRENAGEM PLUVIAL
Cotas em metro. Escala - 1/500



PREFEITURA MUNICIPAL DE VARGEM ALTA
ESTADO DO ESPÍRITO SANTO

TÍTULO
PROJETO PARA PAVIMENTAÇÃO EM PAVS E DRENAGEM NA RUA CAETANO VANINI - SÃO JOSÉ DE FRUTEIRAS - VARGEM ALTA - ES.

PROJETO
LEVANTAMENTO TOPOGRÁFICO

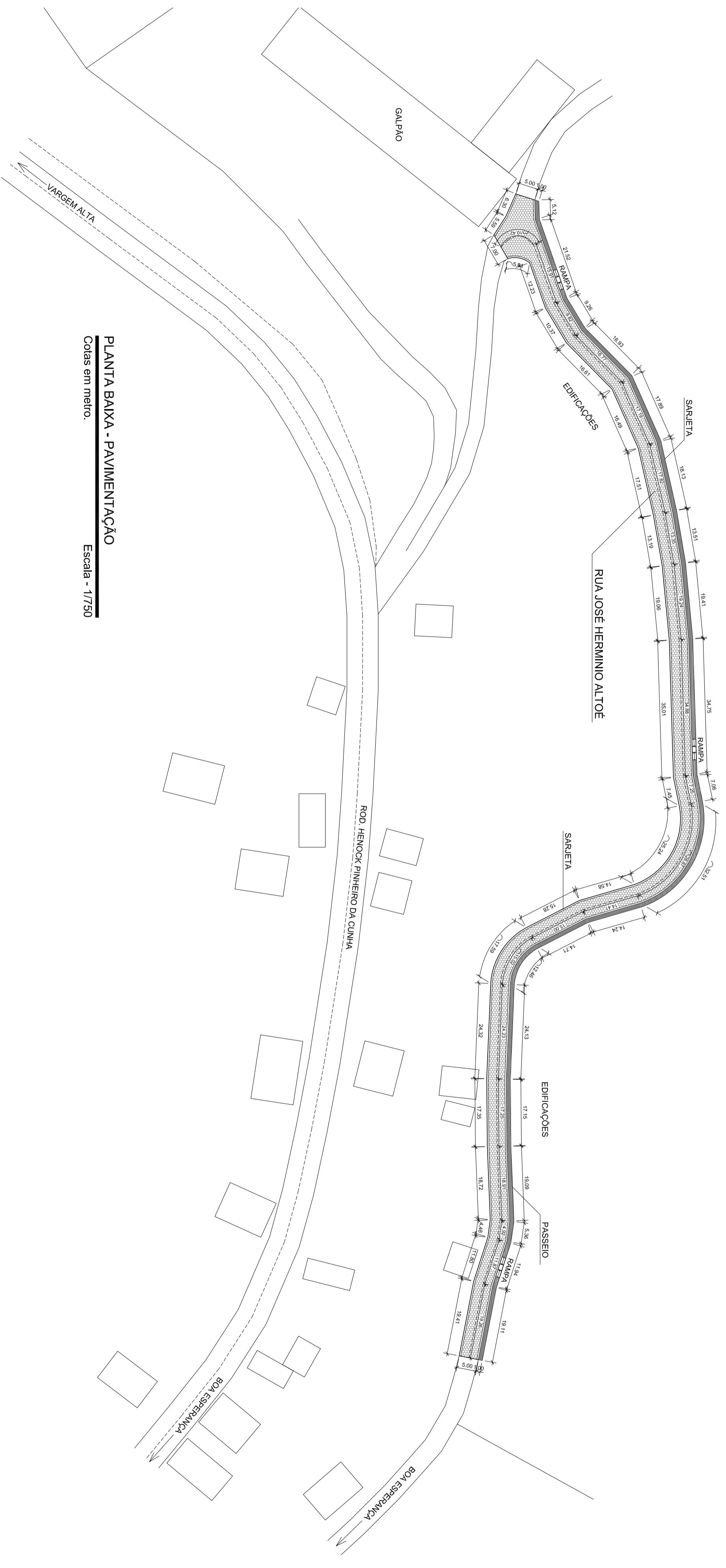
ESCALA INDICADA	DATA	DESENHO GERALDO	PRANCHA
PREFEITO MUNICIPAL	NOVEMBRO / 2017		03/03

RESP. TÉCNICO

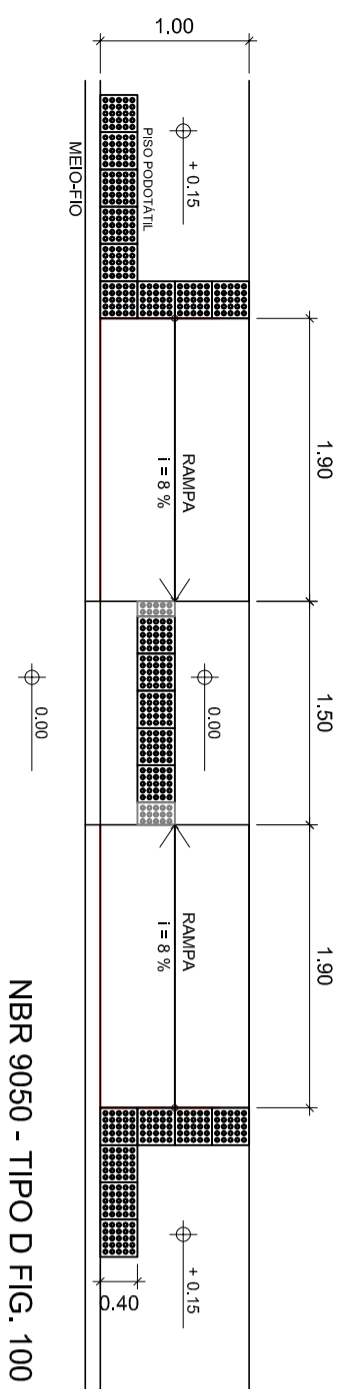
JOÃO CHRISÓSTOMO ALTOÉ

GERALDO BRUNORO ESTEVES

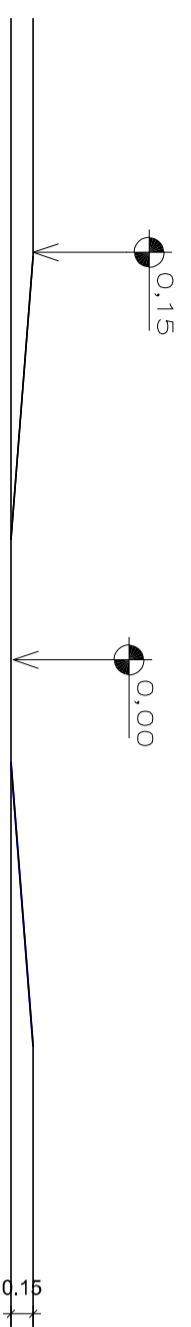
CREA 373940



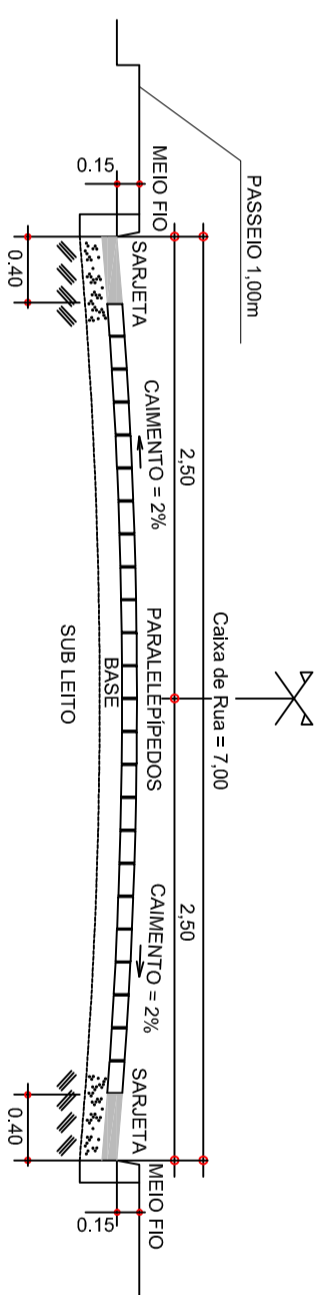
PLANTA BAIXA - PAVIMENTAÇÃO
 Cotas em metro. Escala - 1/750



NBR 9050 - TIPO D FIG. 100



DET - PASSEIO - RAMPA DE ACESSIBILIDADE
 Cotas em metro. Escala - 1/50



SEÇÃO TRANSVERSAL
 Cotas em metro. Escala - 1/50

QUADRO DE ÁREAS

ÁREA TOTAL DE PAV'S	1.369,70m ²
ÁREA TOTAL DE MEIO FIO	668,77m ²
ÁREA TOTAL DE PASSSEIO	334,28m ²

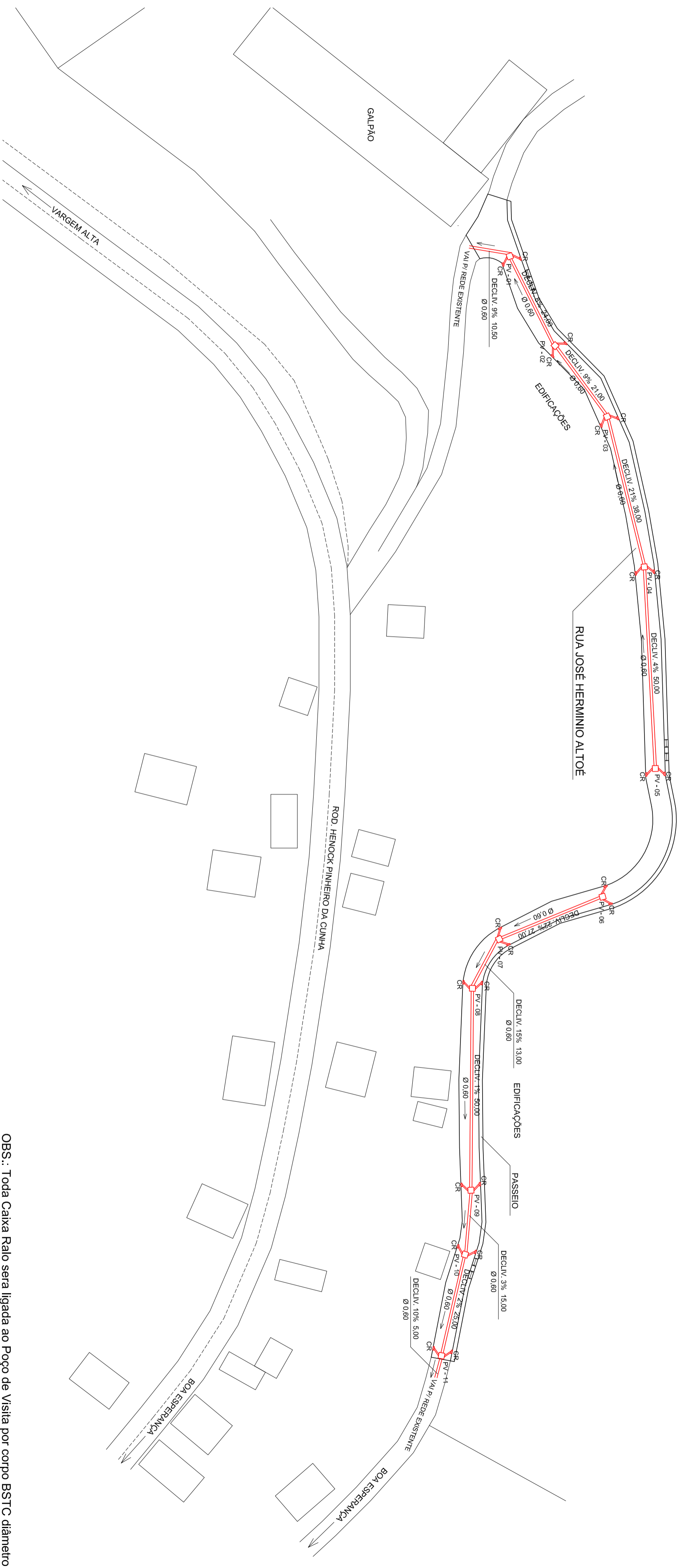


PREFEITURA MUNICIPAL DE VARGEM ALTA
ESTADO DO ESPÍRITO SANTO
TÍTULO
PROJETO PARA PAVIMENTAÇÃO EM PAV'S E DRENAGEM
DA RUA JOSÉ HERMINIO ALTOÉ - DISTRITO DE JACIGUÁ -
VARGEM ALTA - ES.

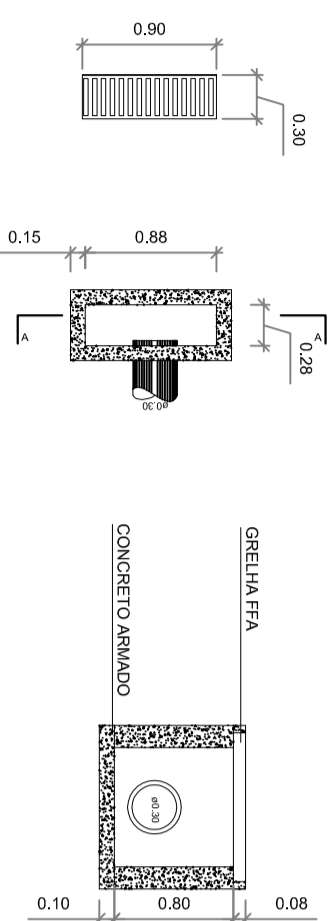
PROJETO DE PAVIMENTAÇÃO

ESCALA INDICADA	DATA	DESENHO	PRANCHIA
PREFEITO MUNICIPAL	NOVEMBRO / 2017	GERALDO	01/03

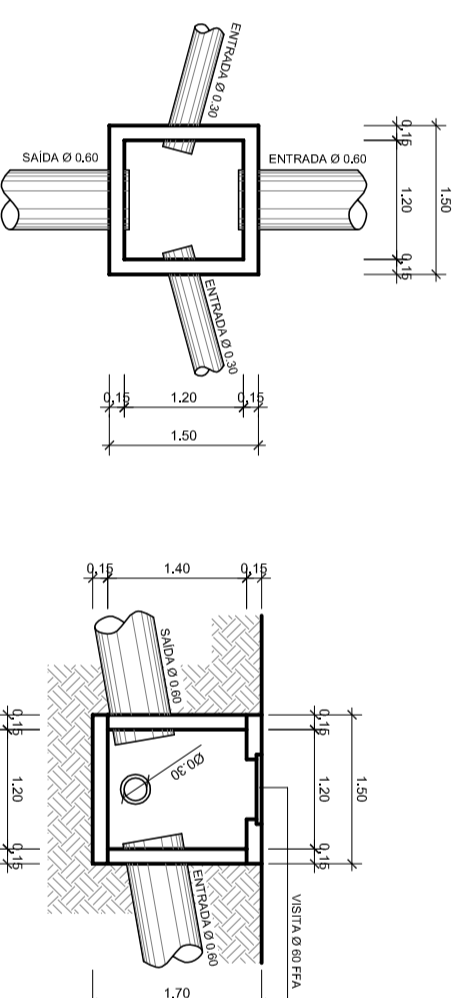
RESP. TÉCNICO: **JOÃO CHRISOSTOMO ALTOÉ**
GERALDO BRUNORO ESTEVES
 CREIA 3373940



PLANTA BAIXA - DRENAGEM
Cotas em metro. Escala - 1/750



DET. CAIXA RALO (D.I. 0,28 x 0,88 x 0,80)
Cotas em metro. Escala - 1/50



DET. POÇO DE VISITA
Cotas em metro. Escala - 1/75

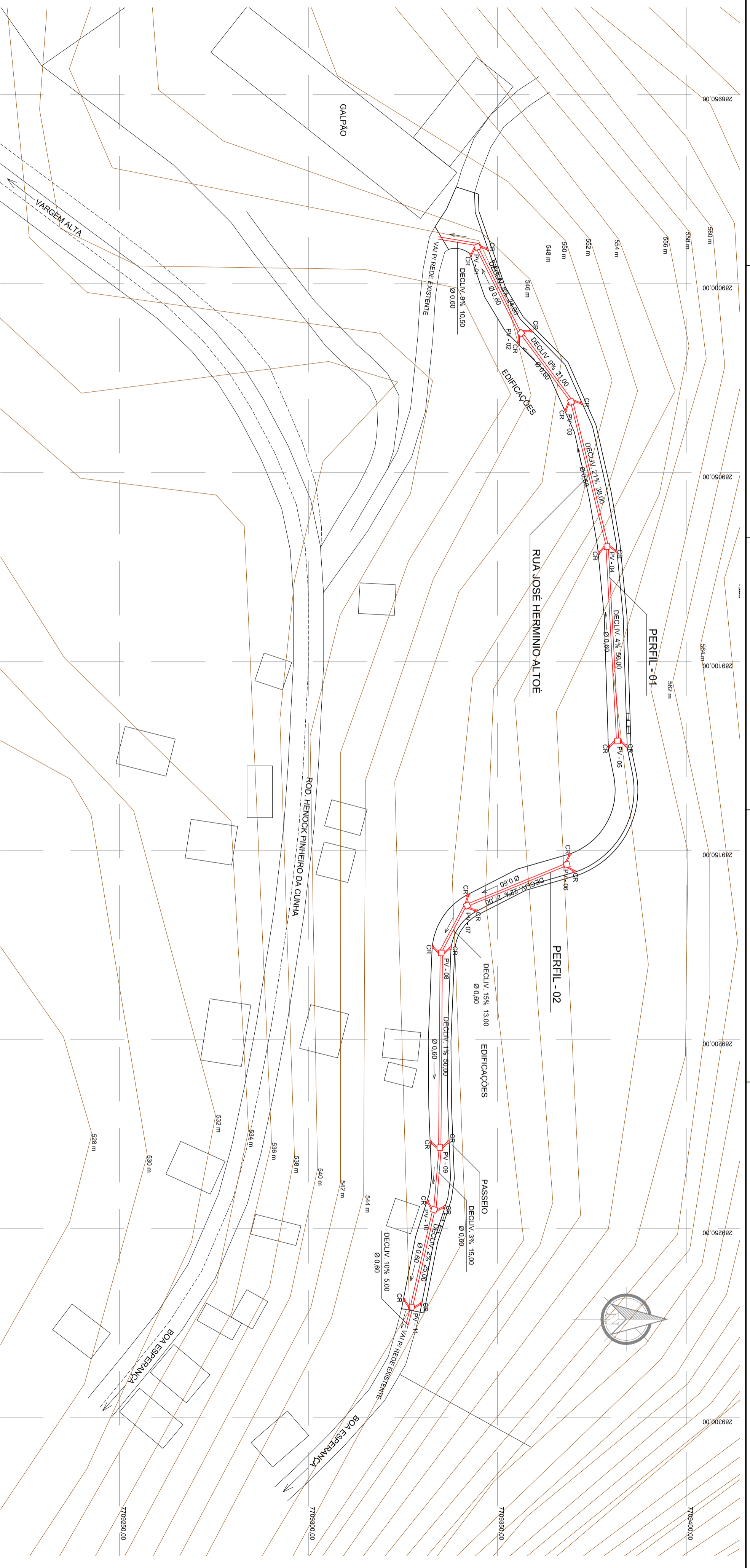
OBS.: Toda Caixa Ralo sera ligada ao Poço de Visita por corpo BSTC diâmetro de 0,30 m com extensão de 2,05 m.

PREFEITURA MUNICIPAL DE VARGEM ALTA
ESTADO DO ESPIRITO SANTO

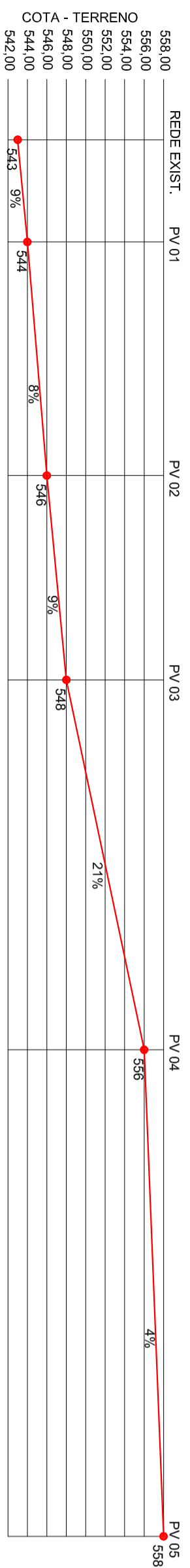
TÍTULO
PROJETO PARA PAVIMENTAÇÃO EM PAV'S E DRENAGEM DA RUA JOSÉ HERMINIO ALTOÊ - DISTRITO DE JACIGUÁ - VARGEM ALTA - ES.

PROJETO
PROJETO DE DRENAGEM PLUVIAL

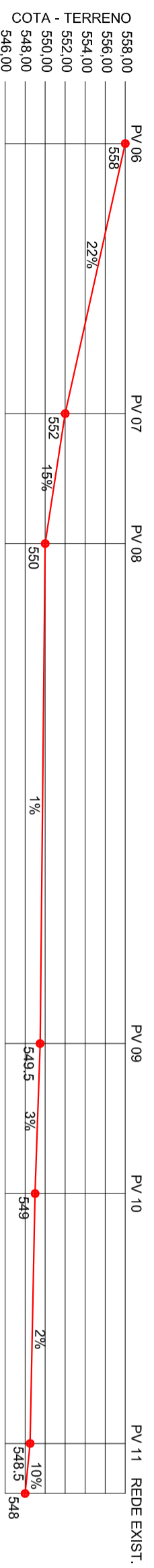
ESCALA INDICADA	DATA	DESENHO	PRANCHA
PREFEITO MUNICIPAL	NOVEMBRO / 2017	GERALDO	02/03
RESP. TÉCNICO	JOÃO CHRISOSTOMO ALTOÊ		
	GERALDO BRUNORO ESTEVES		
	CREA 3373940		



LEVANTAMENTO TOPOGRÁFICO - CURVA DE NÍVEL
Cotas em metro. Escala - 1/750



PERFIL - 01 DRENAGEM PLUVIAL
Cotas em metro. Escala - 1/500



PERFIL - 02 DRENAGEM PLUVIAL
Cotas em metro. Escala - 1/500



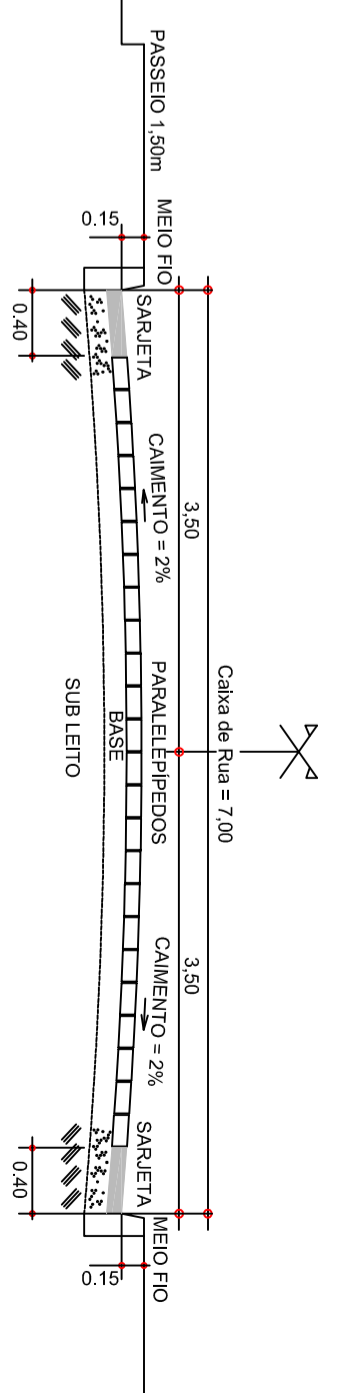
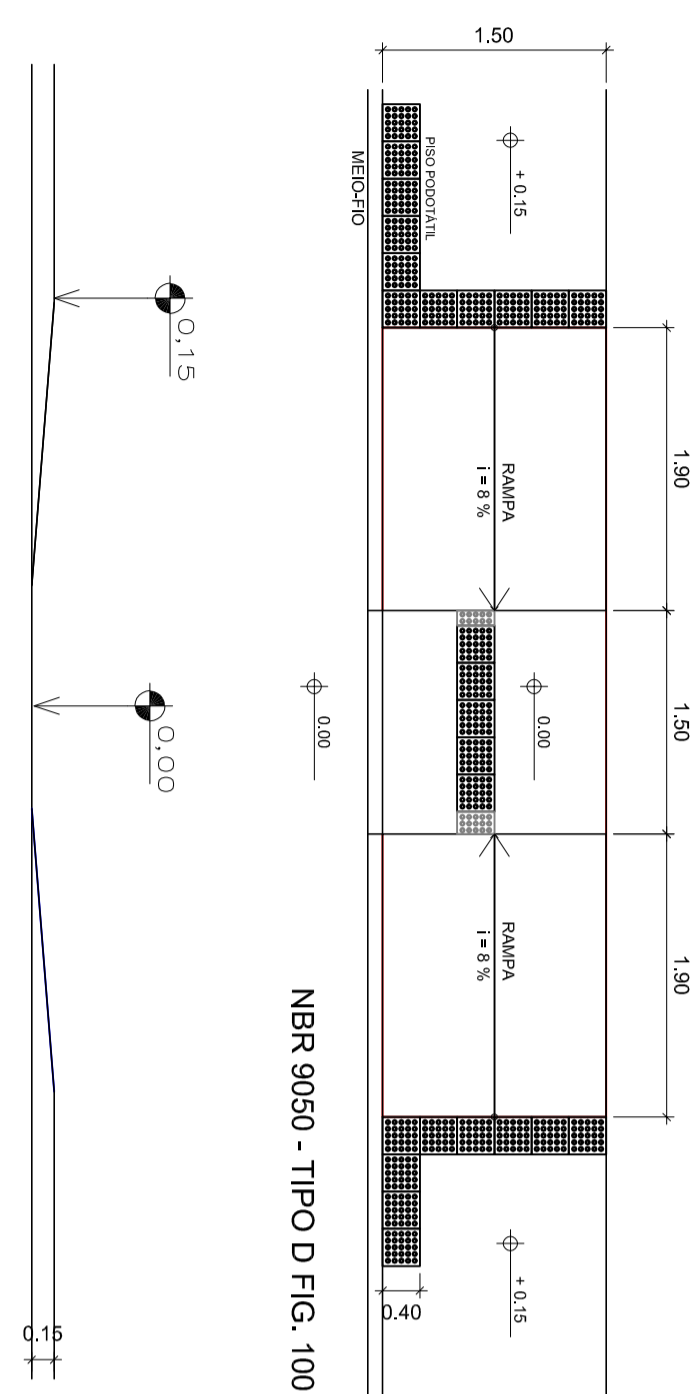
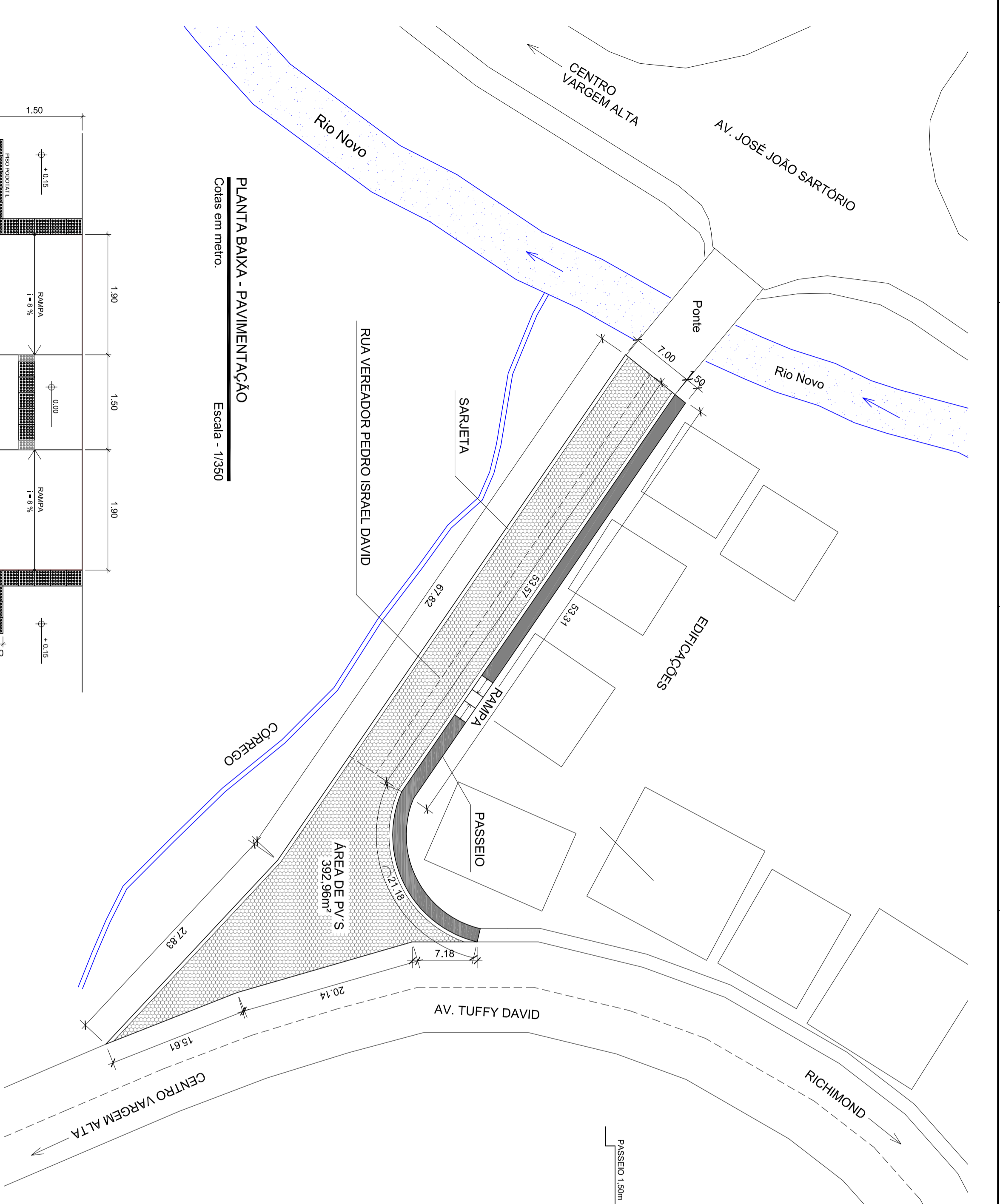
PREFEITURA MUNICIPAL DE VARGEM ALTA
ESTADO DO ESPÍRITO SANTO
TÍTULO
PROJETO PARA PAVIMENTAÇÃO EM PAV'S E DRENAGEM
DA RUA JOSÉ HERMINIO ALTOÉ - DISTRITO DE JACIGUÁ -
VARGEM ALTA - ES.

PROJETO
LEVANTAMENTO TOPOGRÁFICO

ESCALA INDICADA	DATA	DESENHO	PRANCHIA
MUNICIPAL	NOVEMBRO / 2017	GERALDO	03/03

RESP. TÉCNICO
JOÃO CHRISOSTOMO ALTOÉ

GERALDO BRUNORO ESTEVES
CREA 3373940



QUADRO DE ÁREAS

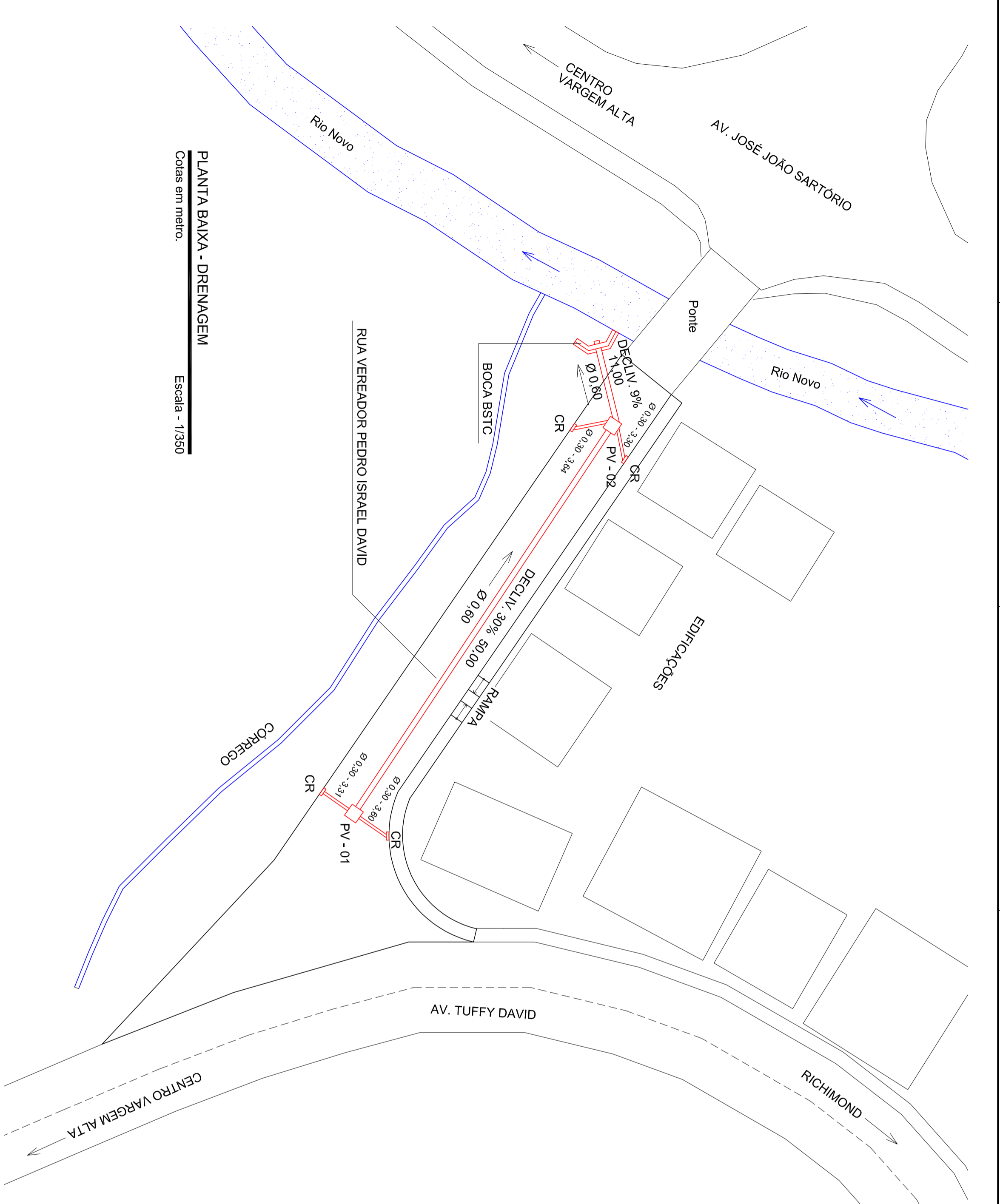
ÁREA TOTAL DE PAVS.....	695,40m²
ÁREA TOTAL DE MEIO FIO.....	170,14m
ÁREA TOTAL DE PASSEIO.....	111,73m²

PREFEITURA MUNICIPAL DE VARGEM ALTA
ESTADO DO ESPÍRITO SANTO

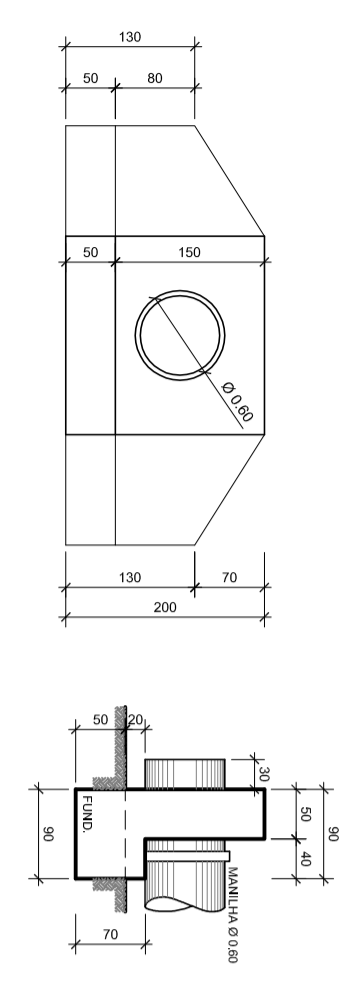
TÍTULO
PROJETO PARA PAVIMENTAÇÃO EM PAV'S E DRENAGEM DA RUA VEREADOR PEDRO ISRAEL DAVID - VARGEM ALTA - ES.

PROJETO DE PAVIMENTAÇÃO

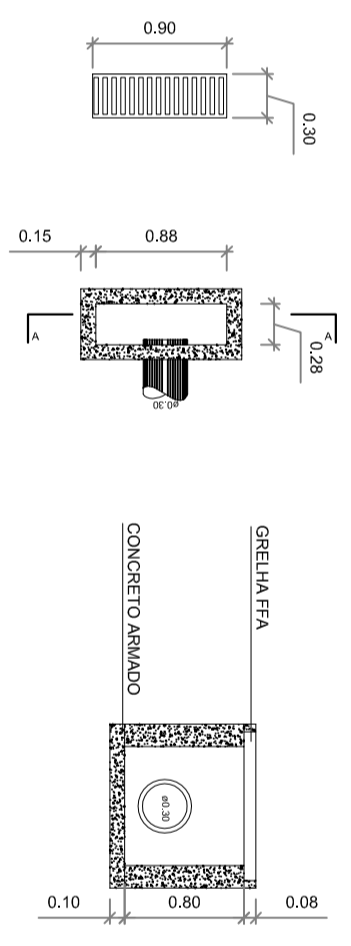
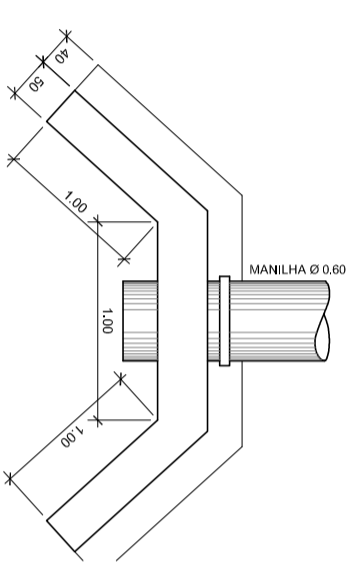
ESCALA INDICADA	DATA	DESENHO	PRANCHA
PREFEITO MUNICIPAL	DEZEMBRO / 2017	GERALDO	01/03
RESP. TÉCNICO	JOÃO CRISÓSTOMO ALTOÉ		
	GERALDO BRUNORO ESTEVES		



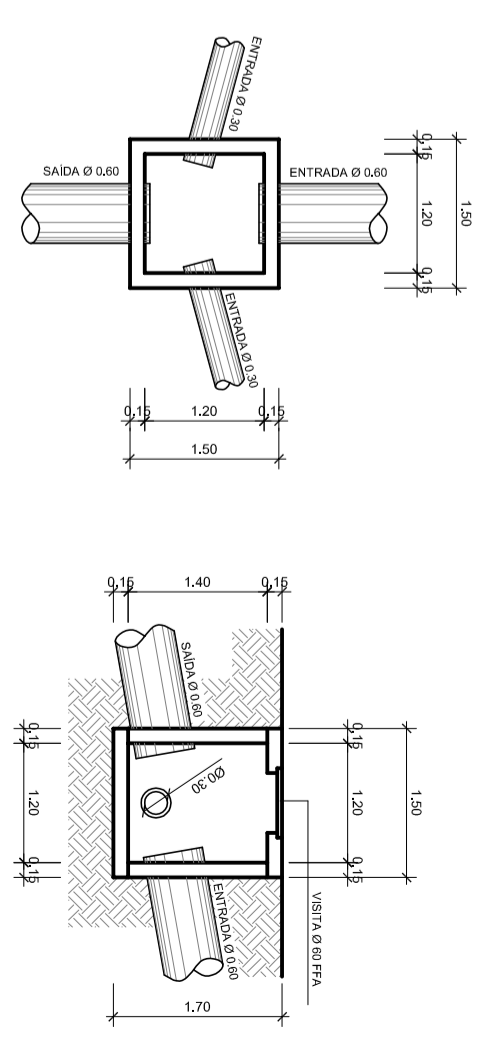
PLANTA BAIXA - DRENAGEM
 Cotas em metro. Escala - 1/350



DETALHE BOCA BSTC
 Cotas em metro. Escala - 1/75



DET. CAIXA RALO (D.1. 0,28 x 0,88 x 0,80)
 Cotas em metro. Escala - 1/50



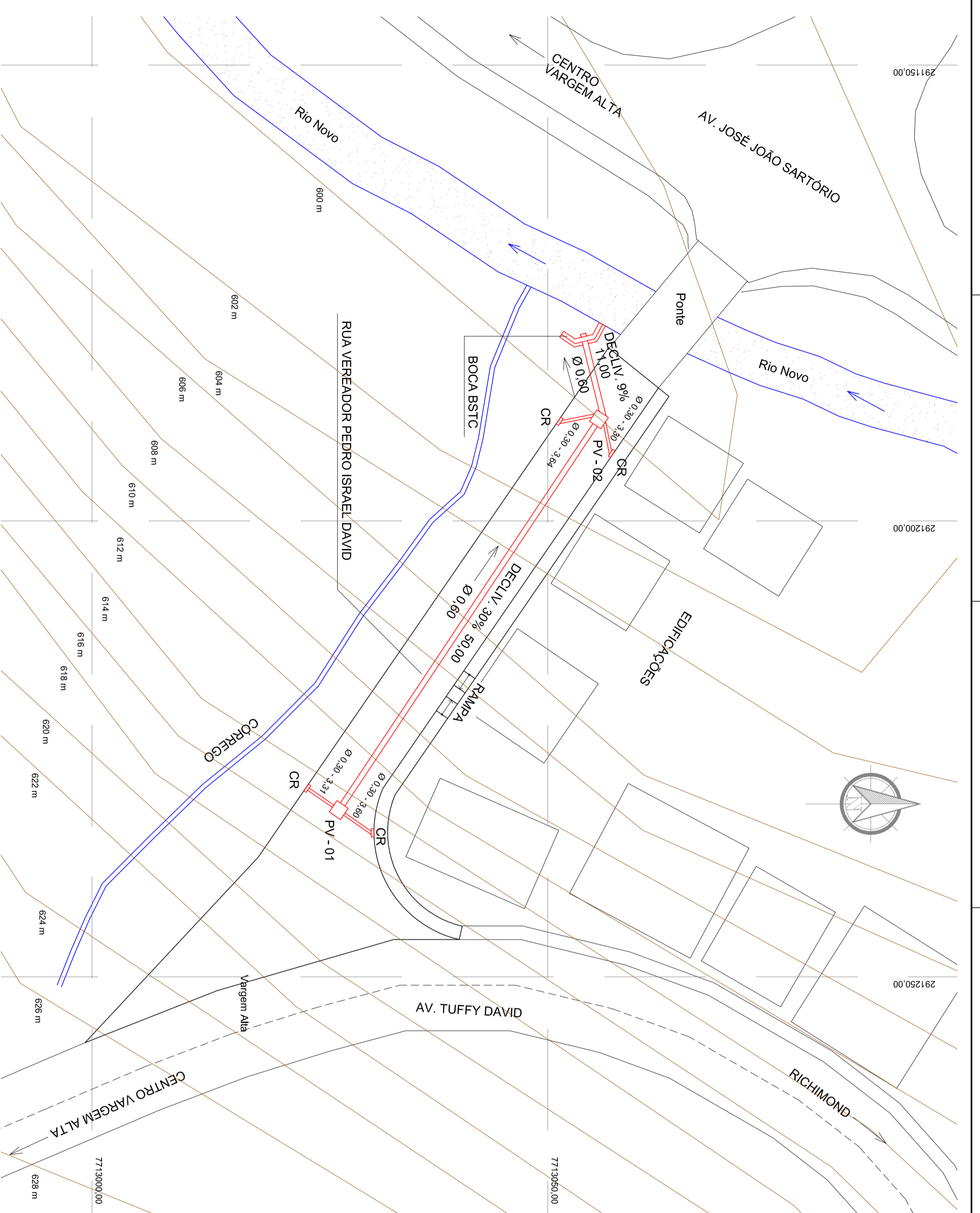
DET. POÇO DE VISITA
 Cotas em metro. Escala - 1/75


PREFEITURA MUNICIPAL DE VARGEM ALTA
ESTADO DO ESPÍRITO SANTO

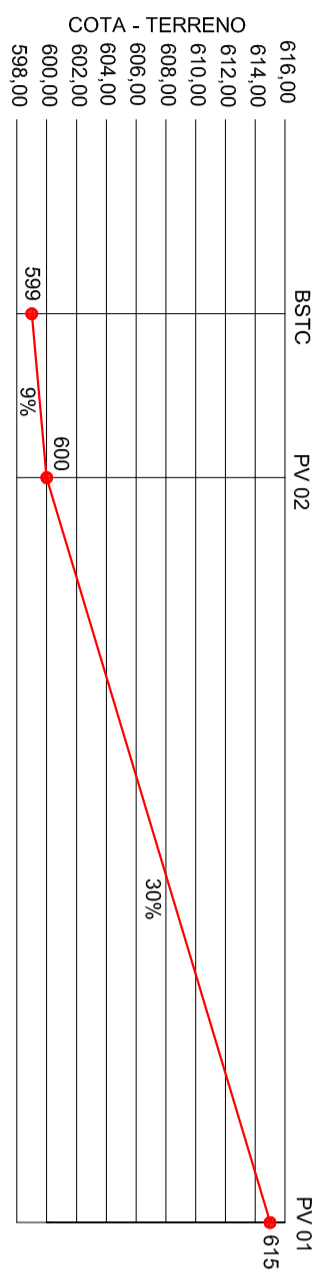
TÍTULO
 PROJETO PARA PAVIMENTAÇÃO EM PAV'S E
 DRENAGEM DA RUA VEREADOR PEDRO ISRAEL DAVID -
 VARGEM ALTA - ES.

PROJETO			
PROJETO DE DRENAGEM PLUVIAL			
ESCALA	DATA	DESENHO	PRANCHIA
INDICADA	DEZEMBRO / 2017	GERALDO	02/03
PREFEITO MUNICIPAL			
JOÃO CRISOSTOMO ALTOÉ			

RESP. TÉCNICO	GERALDO BRUNORO ESTEVES
CREA	337390



LEVANTAMENTO TOPOGRÁFICO - CURVAS DE NIVEL
 Cotas em metro. Escala - 1/350



PERFIL - DRENAGEM PLUVIAL
 Cotas em metro. Escala - 1/500

PREFEITURA MUNICIPAL DE VARGEM ALTA
ESTADO DO ESPIRITO SANTO

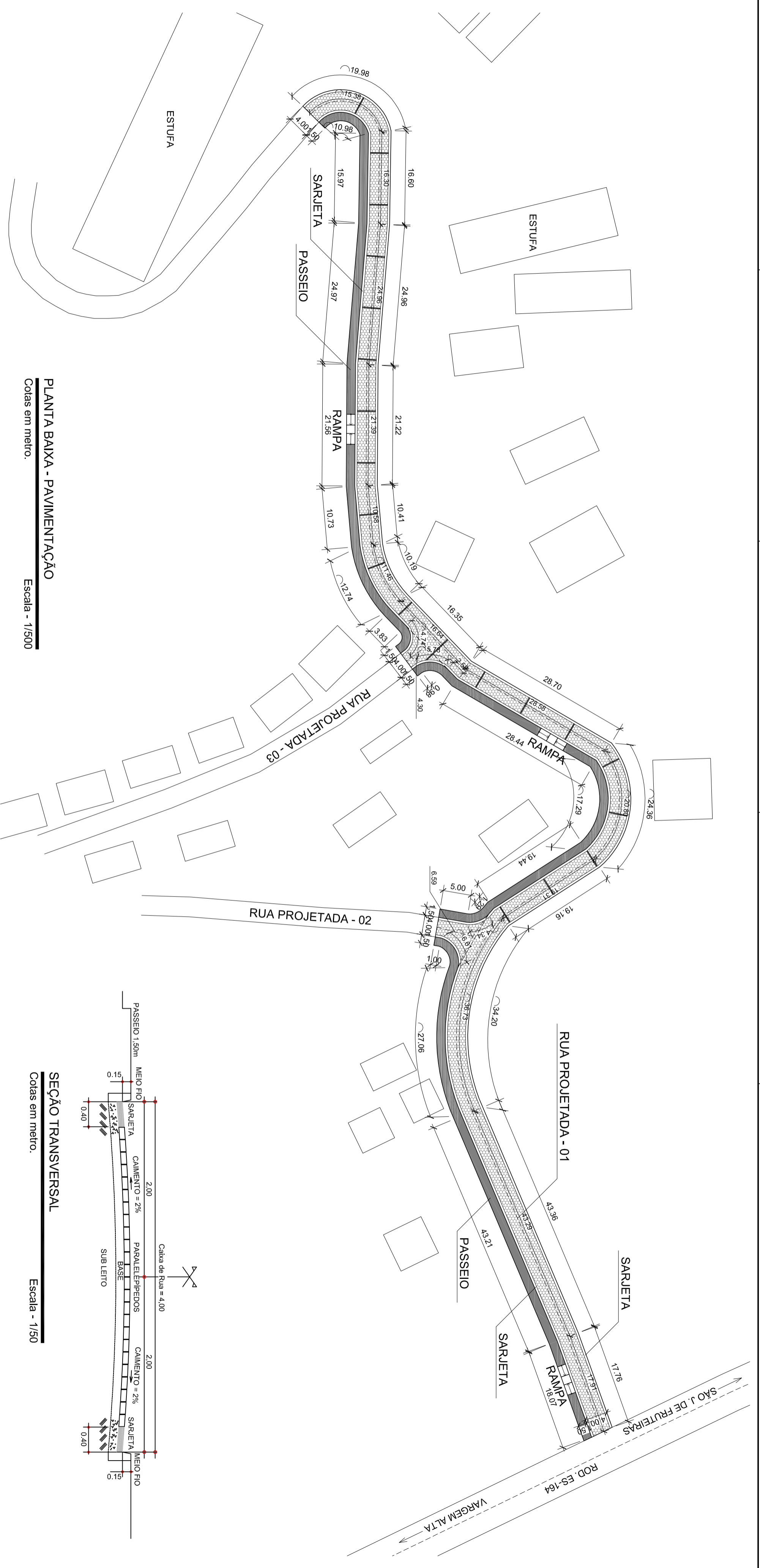
TÍTULO
 PROJETO PARA PAVIMENTAÇÃO EM PAV'S E DRENAGEM DA RUA VEREADOR PEDRO ISRAEL DAVID - VARGEM ALTA - ES.

PROJETO
 LEVANTAMENTO TOPOGRÁFICO

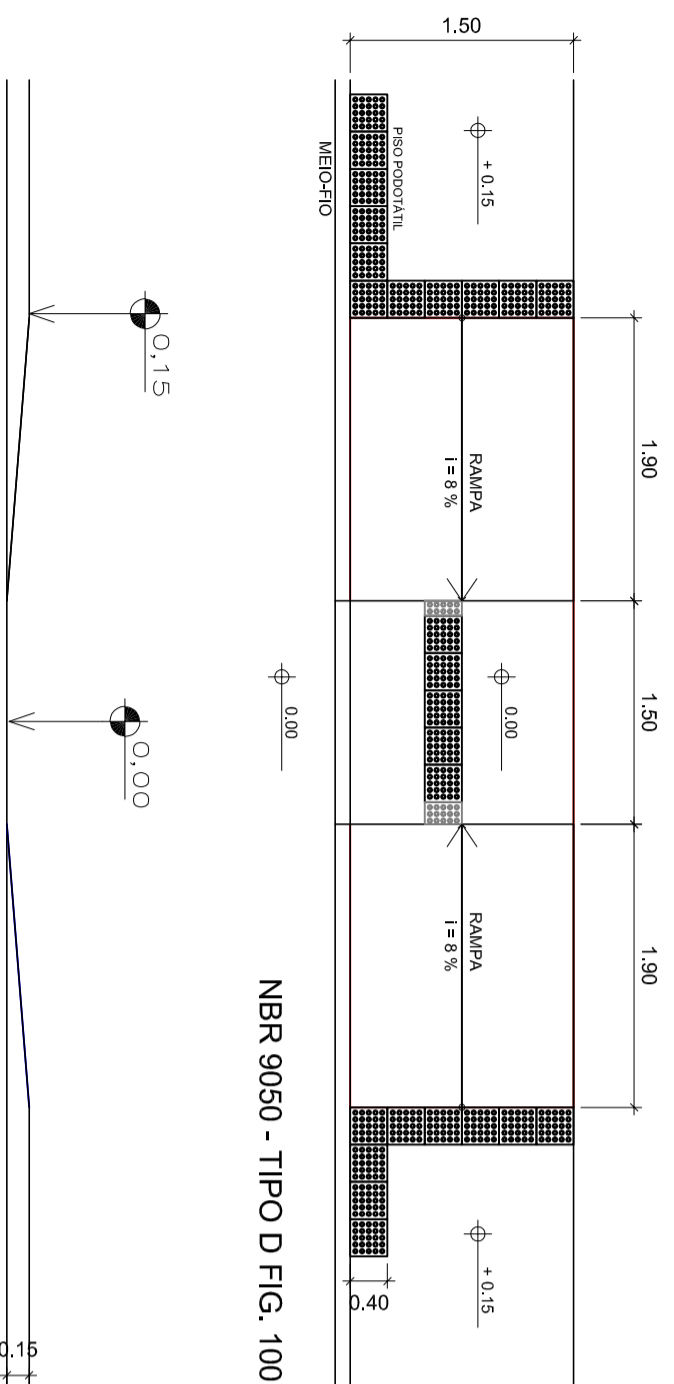
ESCALA	DATA	DESENHO	PRANCHAS
INDICADA	DEZEMBRO / 2017	GERALDO	03/03

PREFEITO MUNICIPAL
 JOAO CHRISOSTOMO ALTOÉ

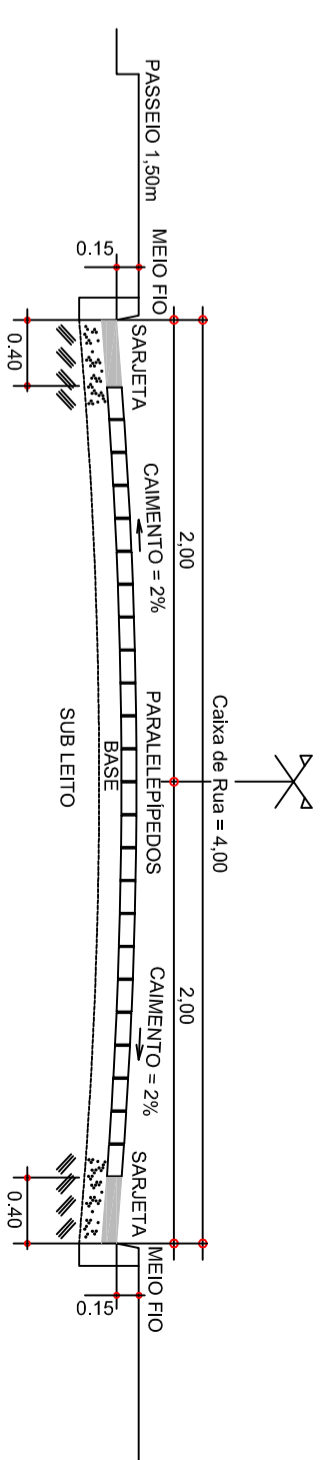
RESP. TÉCNICO
 GERALDO BRUNORO ESTEVES
 CREIA 337390



PLANTA BAIXA - PAVIMENTAÇÃO
 Cotas em metro. Escala - 1/500



NBR 9050 - TIPO D FIG. 100

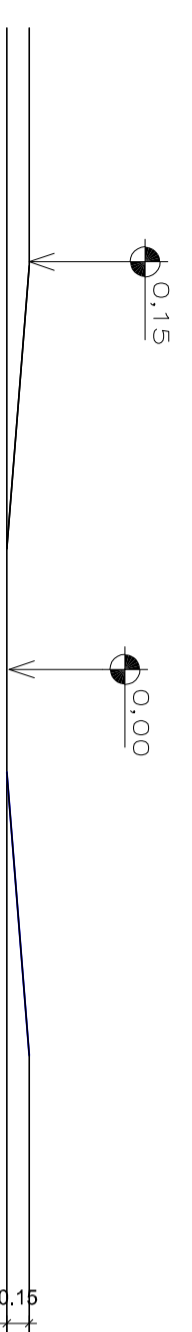


SEÇÃO TRANSVERSAL
 Cotas em metro. Escala - 1/50

QUADRO DE ÁREAS

ÁREA TOTAL DE PAVS.....	913,19m ²
ÁREA TOTAL DE MEIO FIO.....	654,86m ²
ÁREA TOTAL DE PASSEIO.....	431,38m ²

DET - PASSEIO - RAMPA DE ACESSIBILIDADE
 Cotas em metro. Escala - 1/50



PREFEITURA MUNICIPAL DE VARGEM ALTA
ESTADO DO ESPÍRITO SANTO

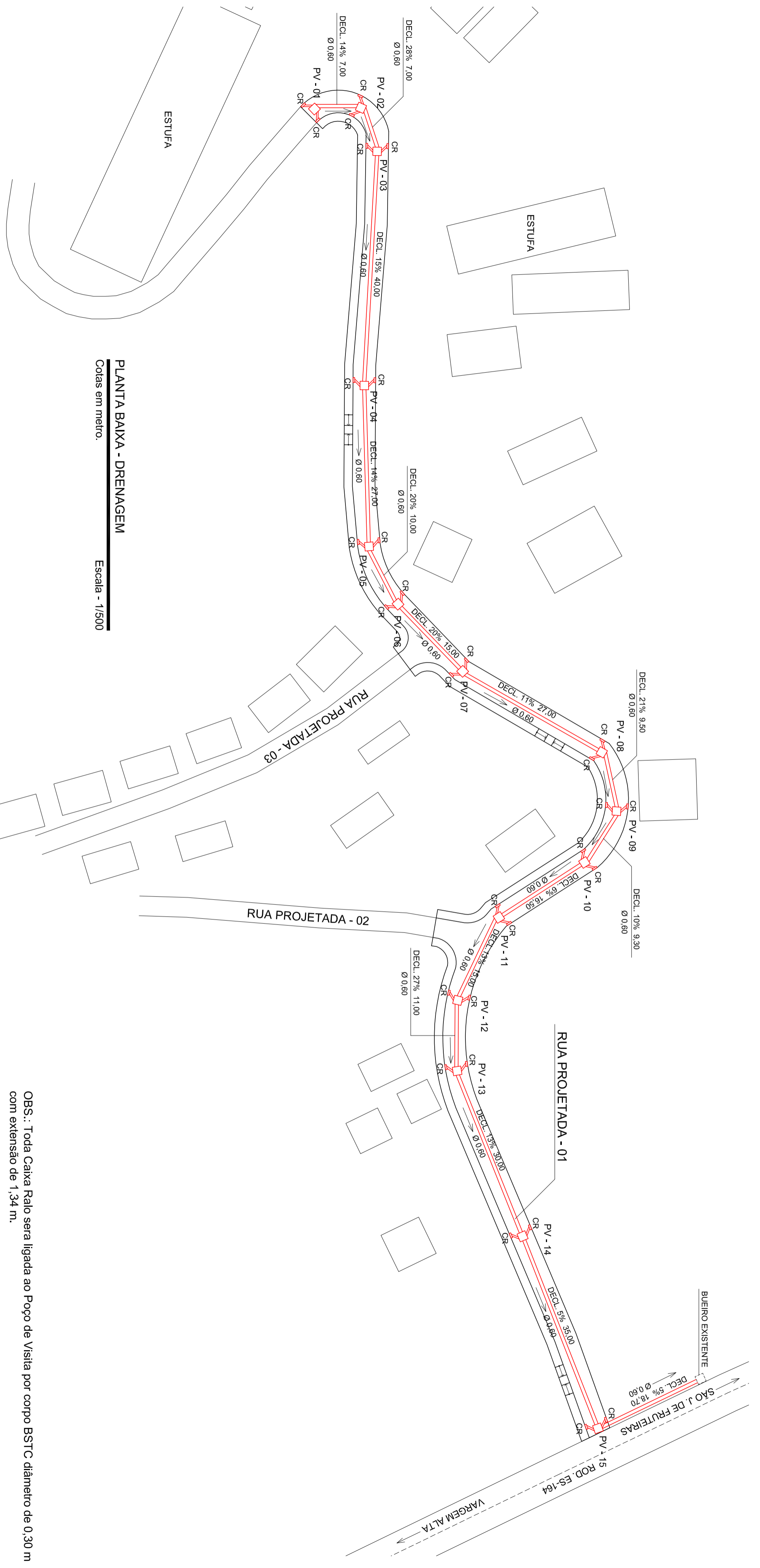
TÍTULO
 PROJETO PARA PAVIMENTAÇÃO EM PAVS E DRENAGEM
 DA RUA PROJETADA- 01 NA LOCALIDADE DE
 DEPARTAMENTO - VARGEM ALTA - ES.

PROJETO DE PAVIMENTAÇÃO

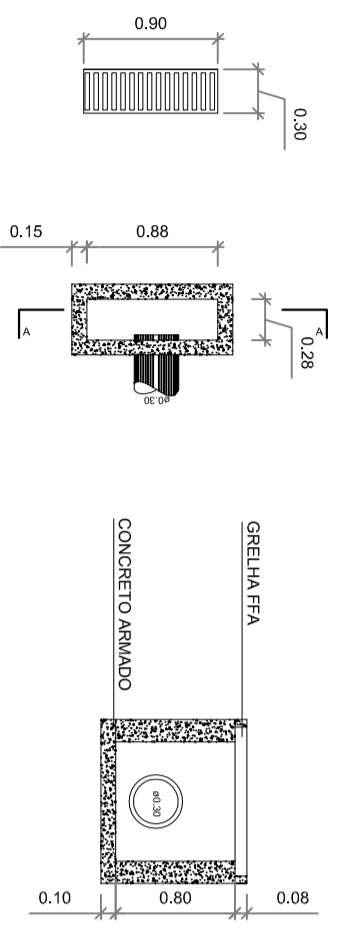
ESCALA INDICADA	DATA NOVEMBRO / 2017	DESENHO GERALDO	PRANCHA 01/03
---------------------------	--------------------------------	---------------------------	-------------------------

PREFEITO MUNICIPAL
 JOÃO CHRISÓSTOMO ALTOÉ

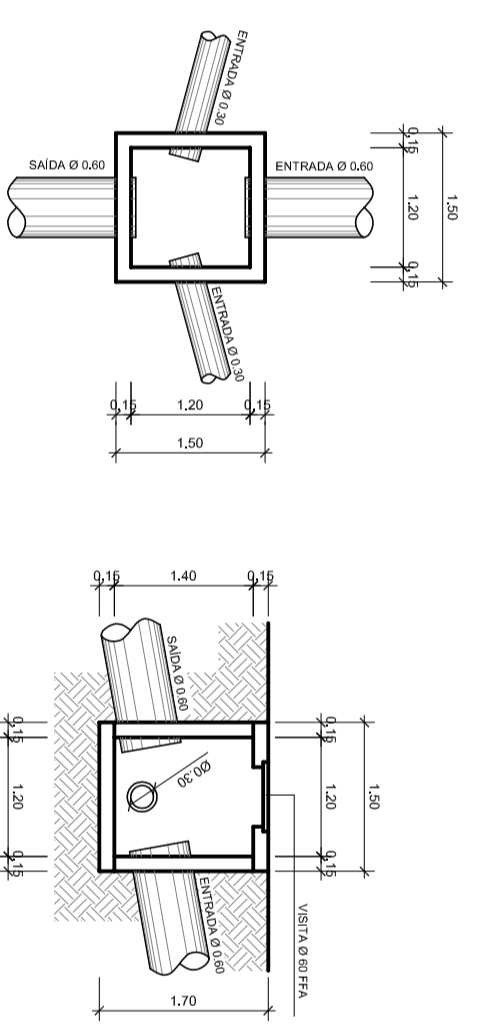
RESP. TÉCNICO
 GERALDO BRUNORO ESTEVES
 CREIA 337390



PLANTA BAIXA - DRENAGEM
Cotas em metro. Escala - 1/500



DET. CAIXA RALO (D.I. 0,28 x 0,88 x 0,80)
Cotas em metro. Escala - 1/50



DET. POÇO DE VISITA
Cotas em metro. Escala - 1/75

OBS.: Toda Caixa Ralo sera ligada ao Poço de Visita por corpo BSTC diâmetro de 0,30 m com extensão de 1,34 m.

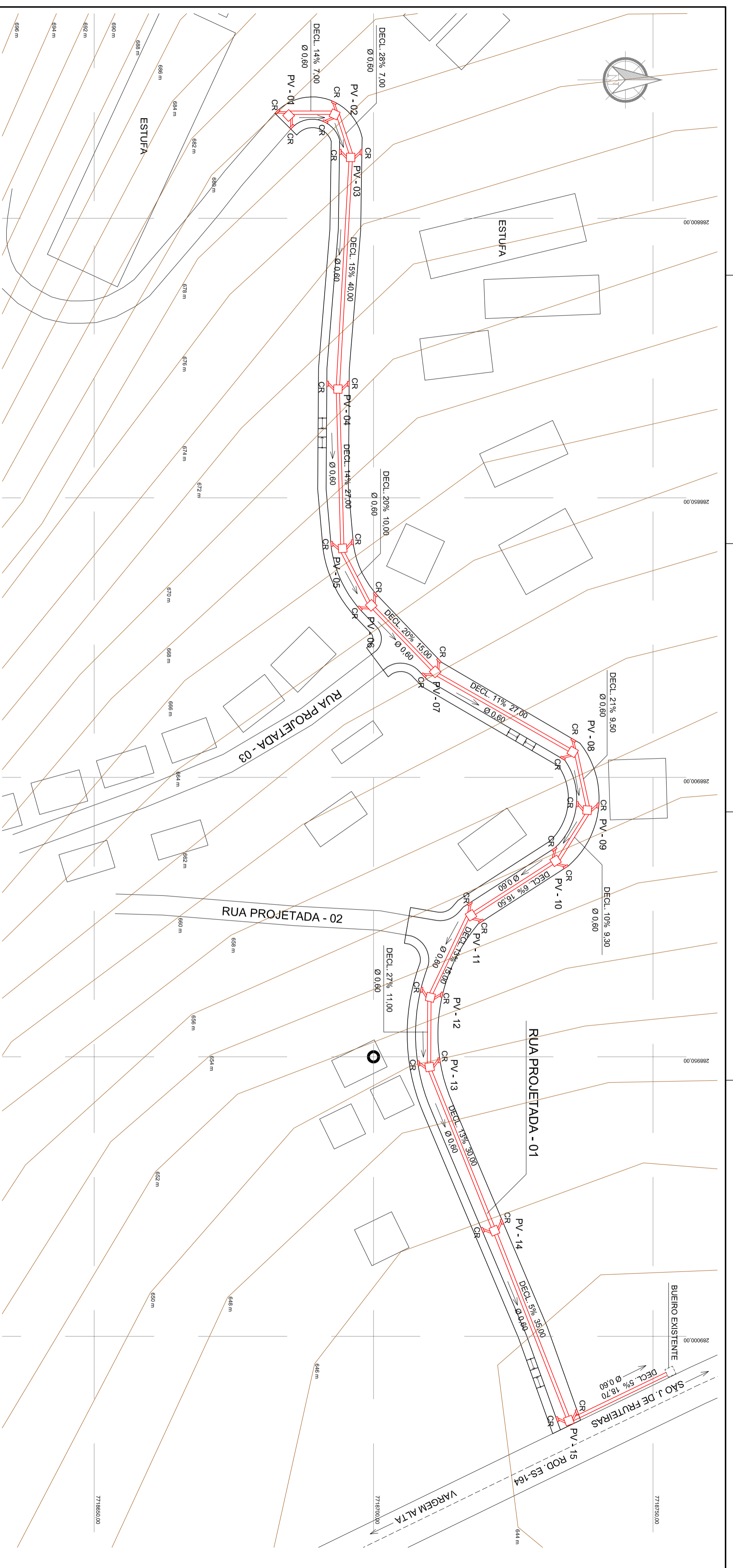
PREFEITURA MUNICIPAL DE VARGEM ALTA
ESTADO DO ESPIRITO SANTO

TÍTULO
PROJETO PARA PAVIMENTAÇÃO EM PAV'S E DRENAGEM
DA RUA PROJETADA- 01 NA LOCALIDADE DE
DEPARTAMENTO - VARGEM ALTA - ES.

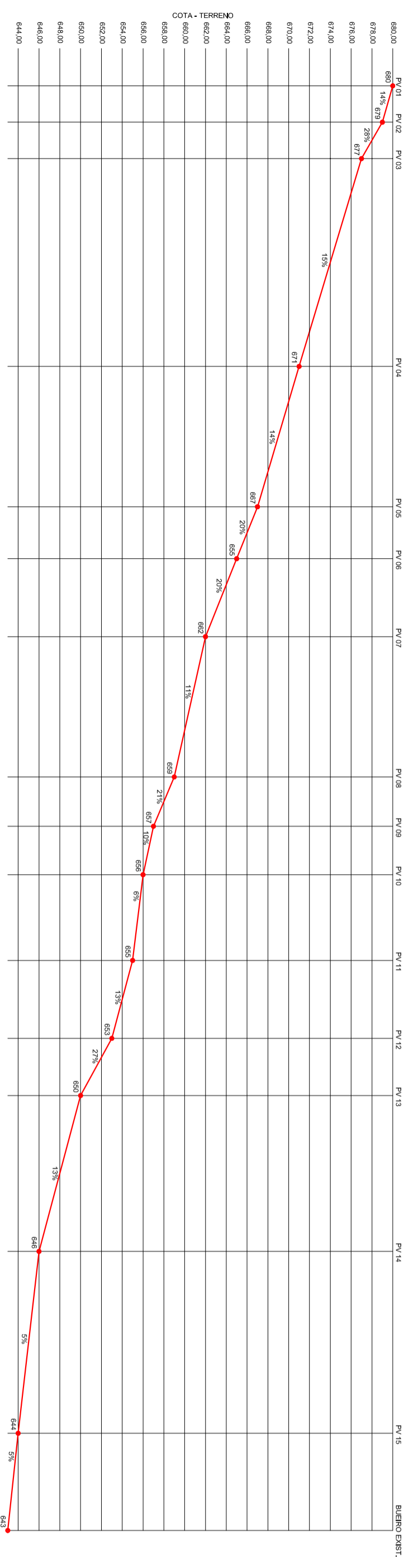
PROJETO
PROJETO DE DRENAGEM PLUVIAL

ESCALA INDICADA	DATA	DESENHO	PRANCHIA
PREFEITO MUNICIPAL	NOVEMBRO / 2017	GERALDO	02/03

RESP. TÉCNICO
JOÃO CHRISOSTOMO ALTOÉ
GERALDO BRUNORO ESTEVES
CREA 337394D



LEVANTAMENTO TOPOGRÁFICO - CURVAS DE NIVEL
 Cotas em metro. Escala - 1/500



PERFIL DRENAGEM PLUVIAL
 Cotas em metro. Escala - 1/800



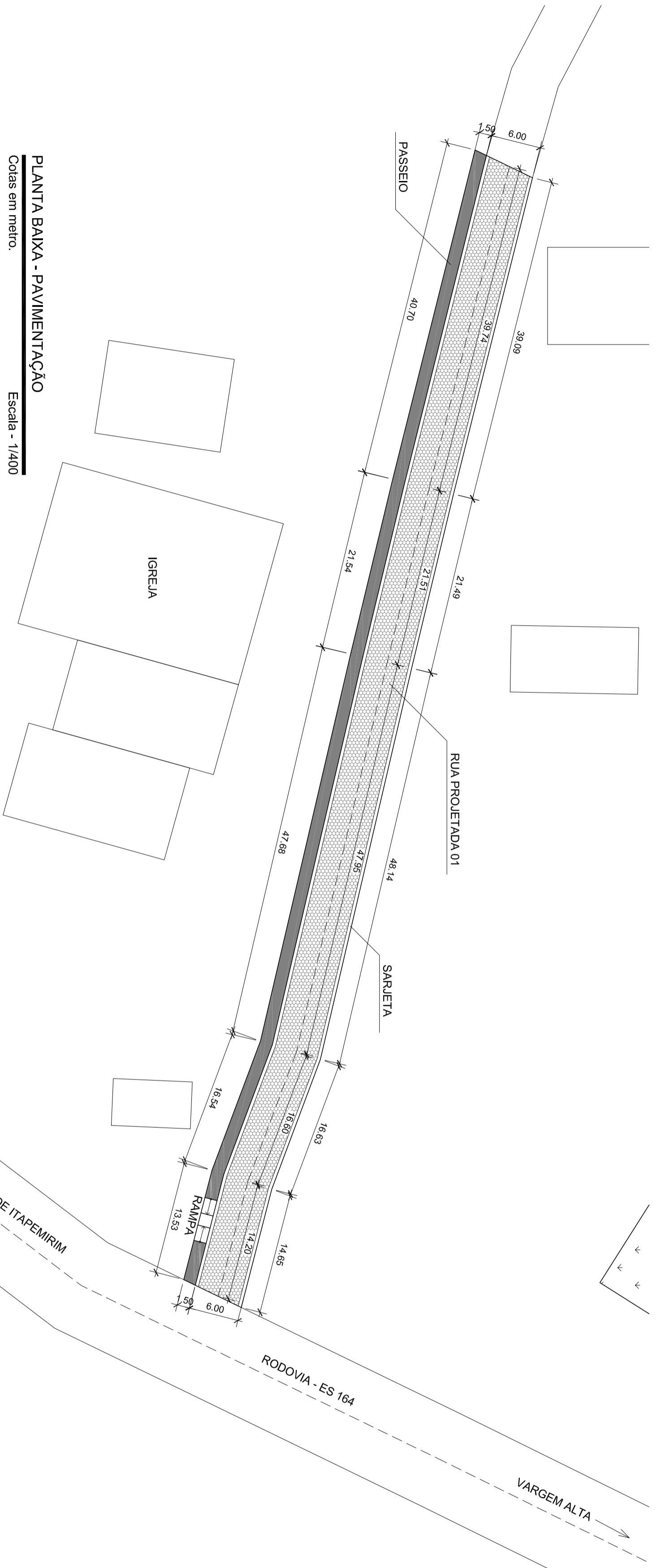
PREFEITURA MUNICIPAL DE VARGEM ALTA
ESTADO DO ESPIRITO SANTO

TÍTULO
 PROJETO PARA PAVIMENTAÇÃO EM PAV'S E DRENAGEM
 DA RUA PROJETADE - 01 NA LOCALIDADE DE
 DEPARTAMENTO - VARGEM ALTA - ES.

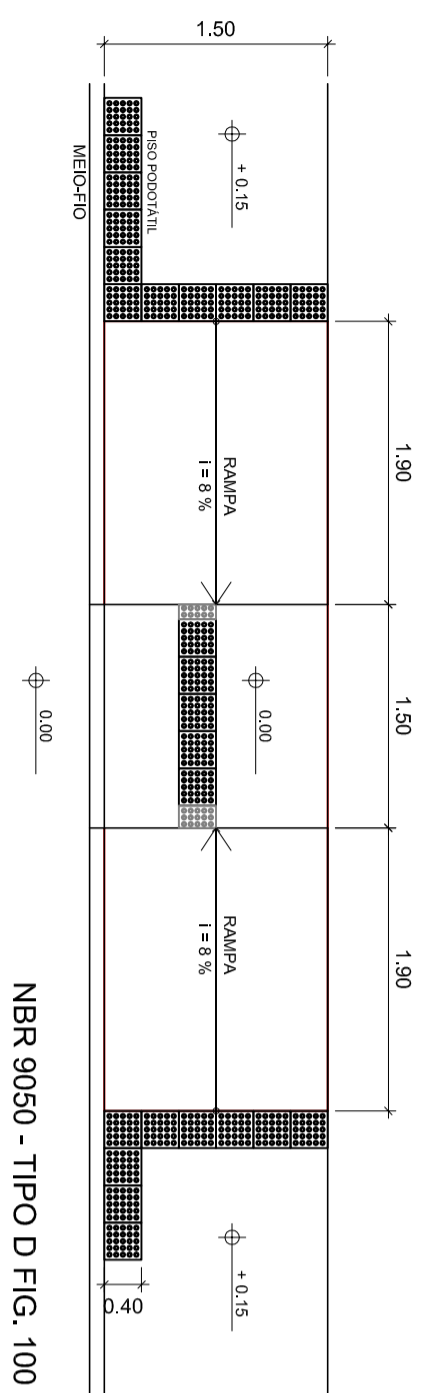
PROJETO
 LEVANTAMENTO TOPOGRÁFICO

ESCALA INDICADA	DATA NOVEMBRO / 2017	DESENHO GERALDO	PRANCHA 03/03
PREFEITO MUNICIPAL JOÃO CHRISOSTOMO ALTOÉ			

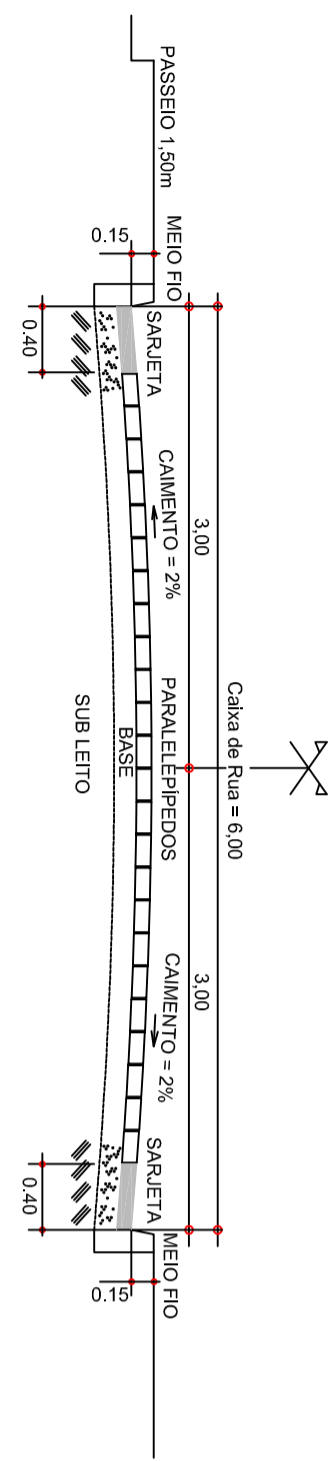
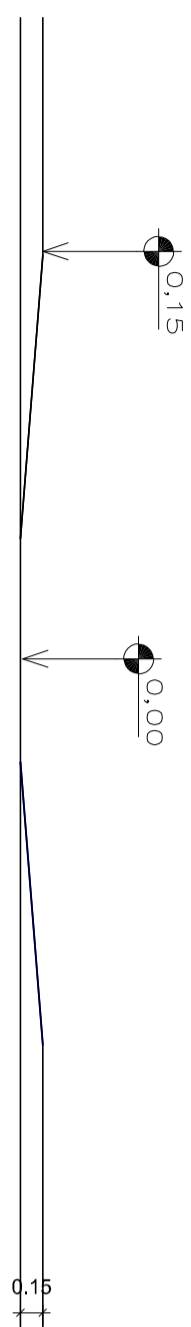
RESP. TÉCNICO
 GERALDO BRUNORO ESTEVES
 CREA 337396



PLANTA BAIXA - PAVIMENTAÇÃO
 Cotas em metro. Escala - 1/400



DET - PASSEIO - RAMPA DE ACESSIBILIDADE
 Cotas em metro. Escala - 1/50



SEÇÃO TRANSVERSAL
 Cotas em metro. Escala - 1/50

QUADRO DE ÁREAS

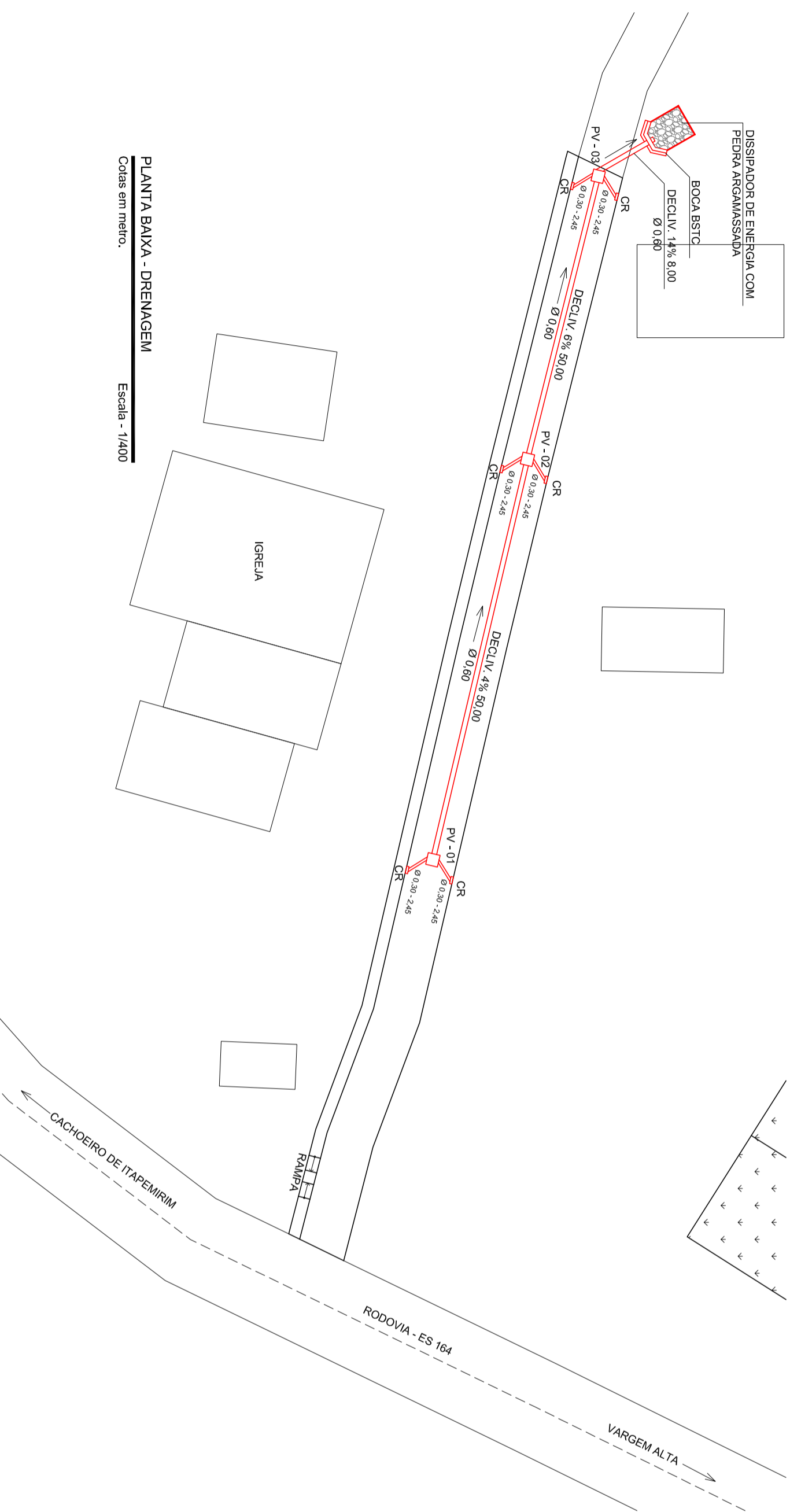
ÁREA TOTAL DE PAV/S.....	721,25m²
ÁREA TOTAL DE MEIO FIO.....	279,99m
ÁREA TOTAL DE PASSEIO.....	209,98m²



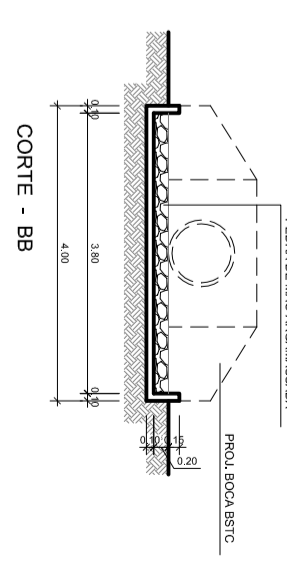
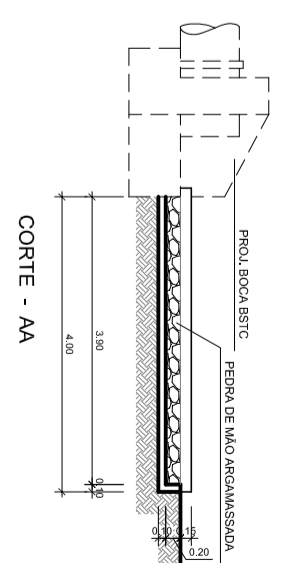
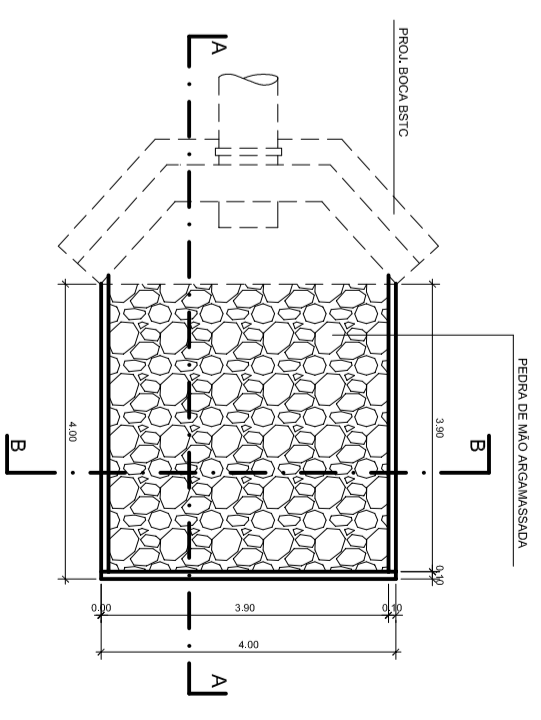
PREFEITURA MUNICIPAL DE VARGEM ALTA
ESTADO DO ESPÍRITO SANTO
 TÍTULO PROJETO PARA PAVIMENTAÇÃO EM PAV/S E DRENAGEM DA RUA PROJETADA 01 NA LOCALIDADE DE SÃO JOÃO - VARGEM ALTA - ES.

PROJETO DE PAVIMENTAÇÃO

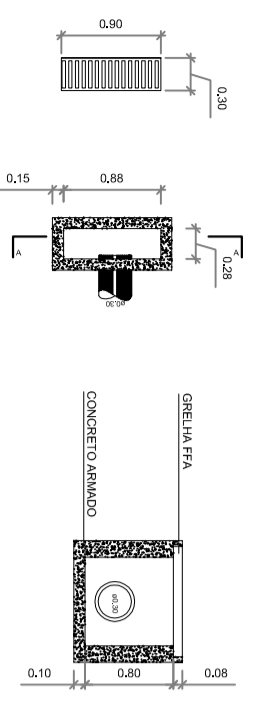
ESCALA INDICADA	DATA	DESENHO	PRANCHA
PREFEITO MUNICIPAL	NOVEMBRO / 2017	GERALDO	01/03
RESP. TÉCNICO	JOÃO CHRISOSTOMO ALTOÉ		
	GERALDO BRUNORO ESTEVES		
	CREA 33739/0		



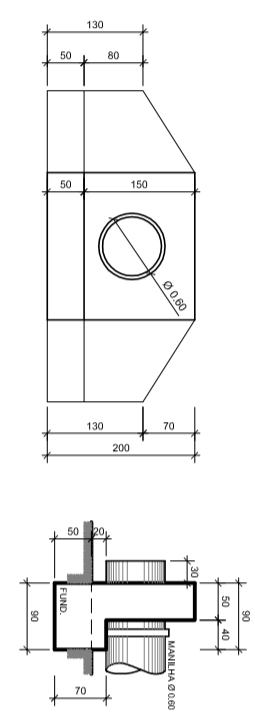
PLANTA BAIXA - DRENAGEM
Cotas em metro. Escala - 1/400



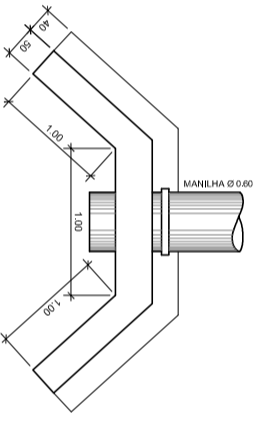
DETALHE DO DISSIPADOR DE ENERGIA
Cotas em metro. Escala - 1/75



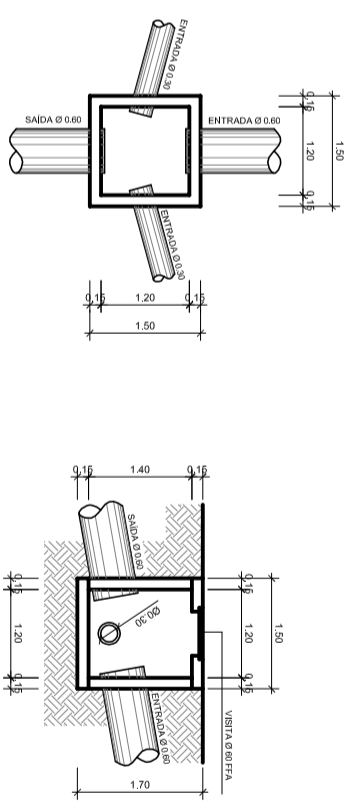
DET. CAIXA RALO (D.I. 0,28 x 0,88 x 0,80)
Cotas em metro. Escala - 1/50



DETALHE BOCA BSTC
Cotas em metro. Escala - 1/75



DET. POÇO DE VISITA
Cotas em metro. Escala - 1/75



PREFEITURA MUNICIPAL DE VARGEM ALTA
ESTADO DO ESPÍRITO SANTO

TÍTULO
PROJETO PARA PAVIMENTAÇÃO EM PAVS E DRENAGEM DA RUA PROJETADA 01 NA LOCALIDADE DE SÃO JOÃO - VARGEM ALTA - ES.

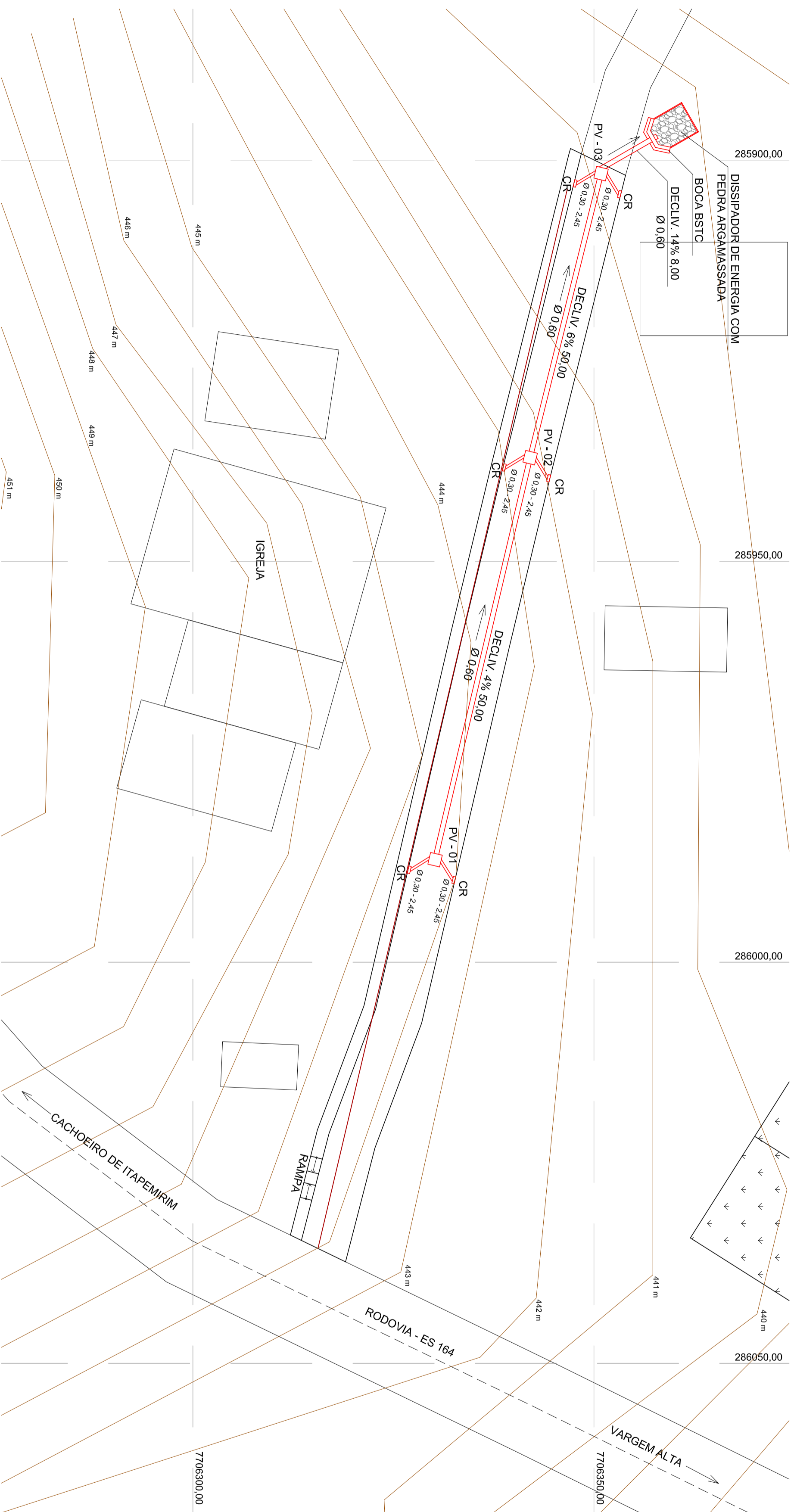
PROJETO
PROJETO DE DRENAGEM PLUVIAL

ESCALA
INDICADA DATA DESENHO PRANCHETA

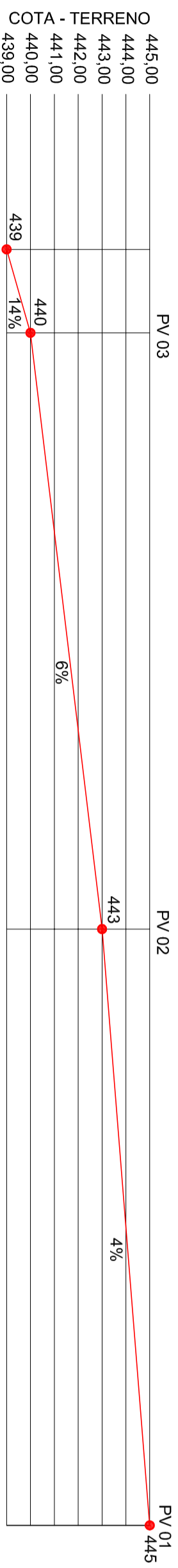
PREFEITO MUNICIPAL
NOVEMBRO / 2017 GERALDO PRANCHETA 02/03

RESP. TÉCNICO
JOÃO CHRISÓSTOMO ALTOÉ

GERALDO BRUNORO ESTEVES
CREA 33726-0



LEVANTAMENTO TOPOGRÁFICO - CURVAS DE NIVEL
 Cotas em metro. Escala - 1/400



PERFIL DRENAGEM PLUVIAL
 Cotas em metro. Escala - 1/400



PREFEITURA MUNICIPAL DE VARGEM ALTA
ESTADO DO ESPÍRITO SANTO
 TÍTULO PROJETO PARA PAVIMENTAÇÃO EM PAV'S E DRENAGEM DA RUA PROJETADA 01 NA LOCALIDADE DE SÃO JOÃO - VARGEM ALTA - ES.

PROJETO LEVANTAMENTO TOPOGRÁFICO

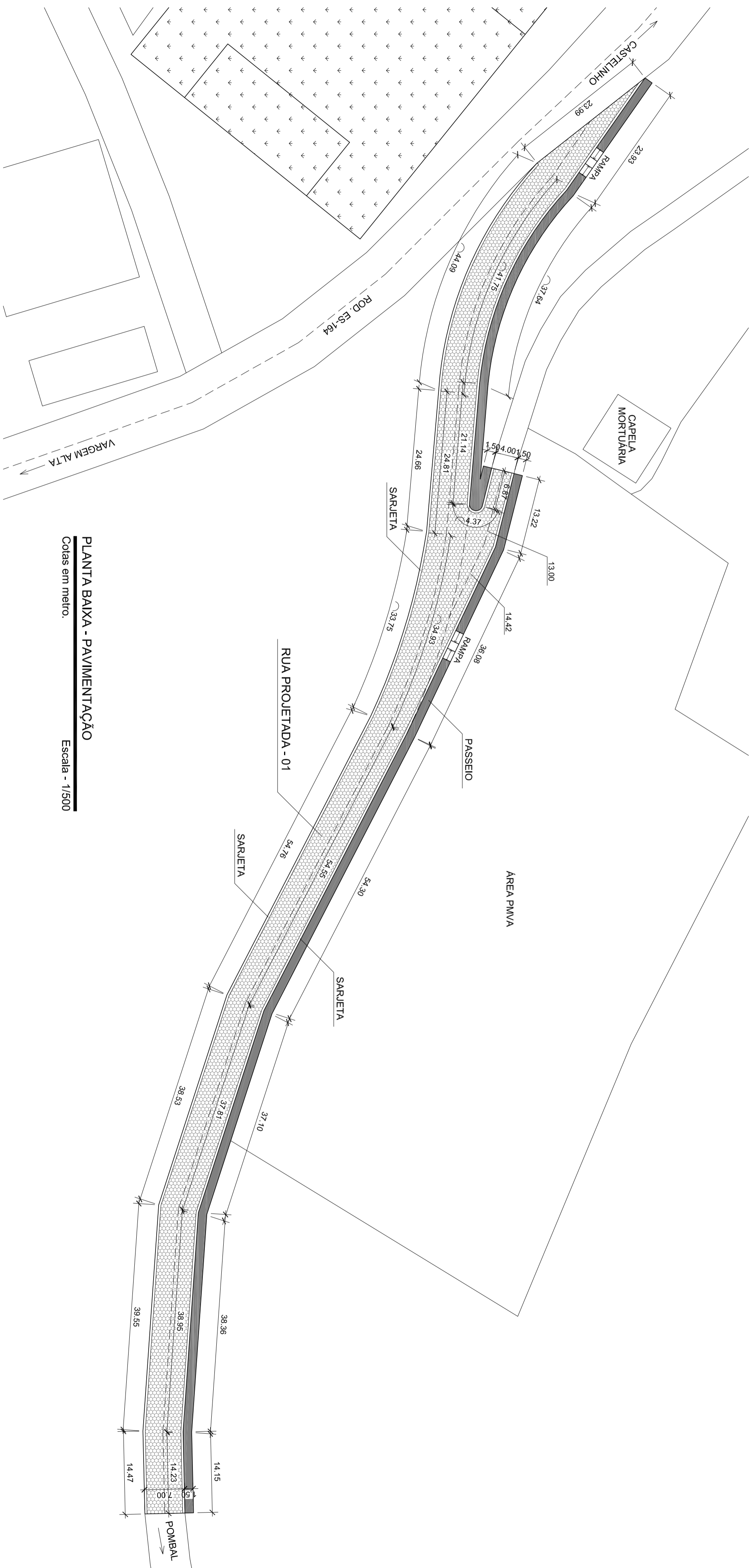
ESCALA INDICADA	DATA	DESENHO	PRANCHAS
PREFEITO MUNICIPAL	NOVEMBRO / 2017	GERALDO	03/03

RESP. TÉCNICO

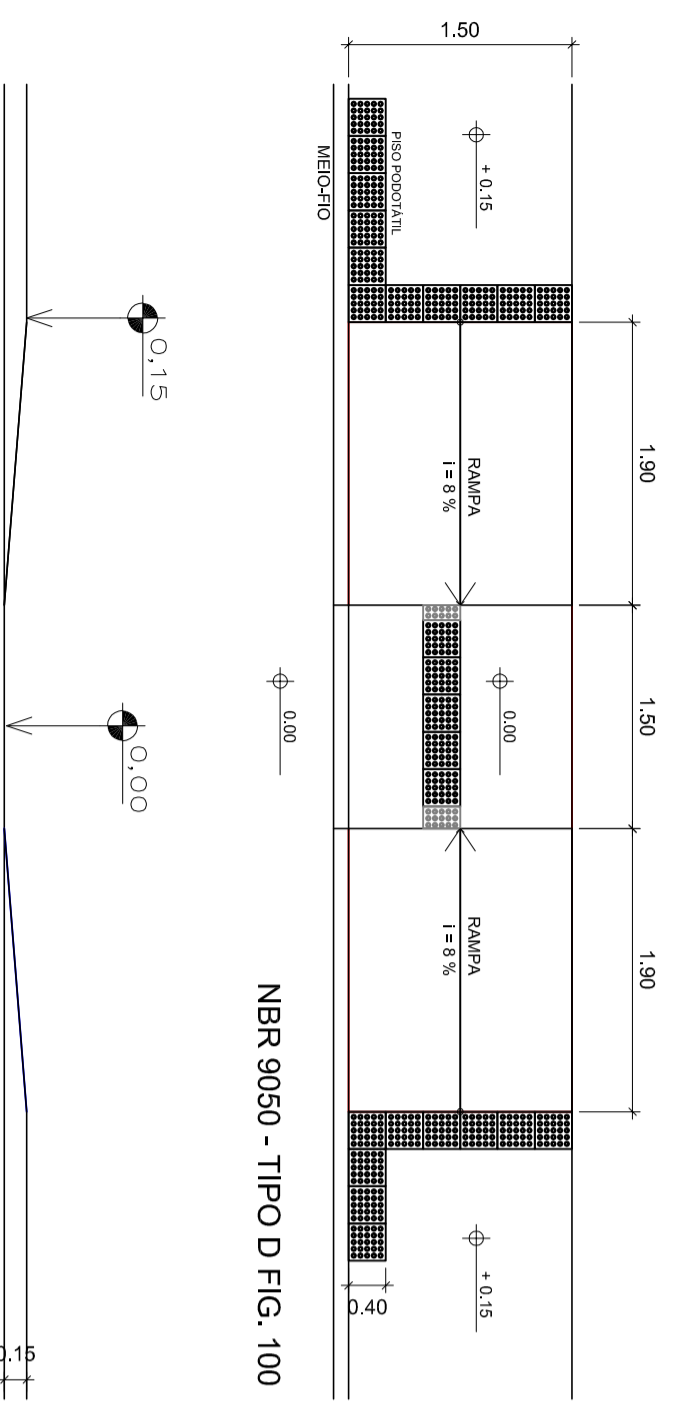
JOÃO CHRISOSTOMO ALTOÉ

GERALDO BRUNORO ESTEVES

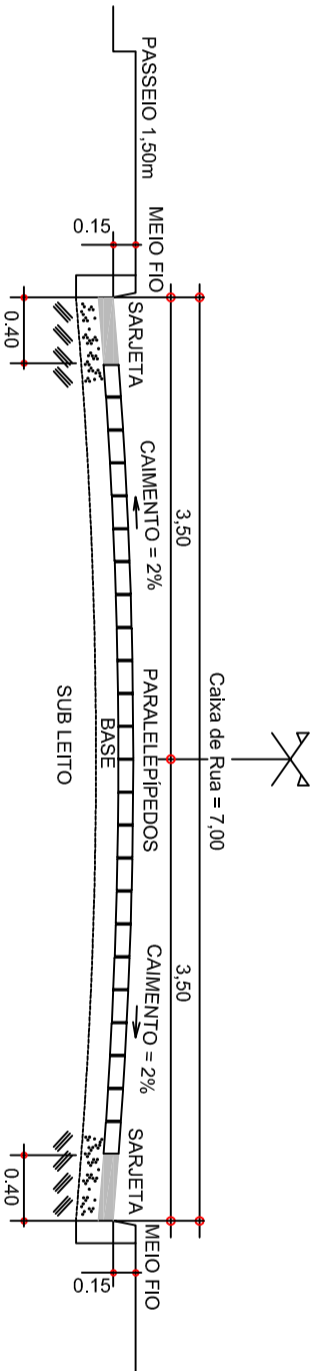
CREA 337396



PLANTA BAIXA - PAVIMENTAÇÃO
 Cotas em metro. Escala - 1/500



SEÇÃO TRANSVERSAL
 Cotas em metro. Escala - 50



QUADRO DE AREAS

AREA TOTAL DE PAVS.....	1.698,85m ²
AREA TOTAL DE MIO FIO.....	536,97m ²
AREA TOTAL DE PASSSEIO.....	430,74m ²



PREFEITURA MUNICIPAL DE VARGEM ALTA
ESTADO DO ESPIRITO SANTO

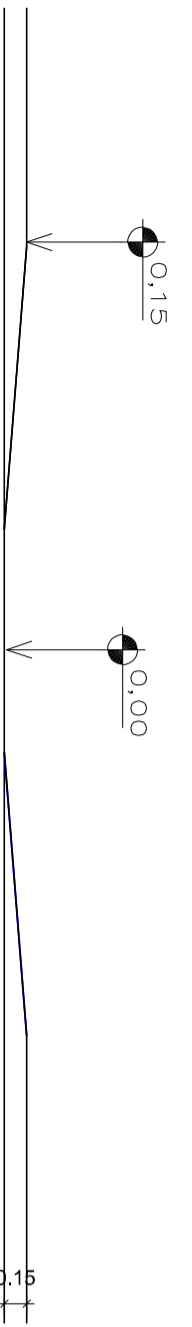
TÍTULO PROJETO PARA PAVIMENTAÇÃO EM PAVS E DRENAGEM NA RUA PROJETADA 01 - DISTRITO DE SÃO JOSE DE FRUTEIRAS - VARGEM ALTA - ES.

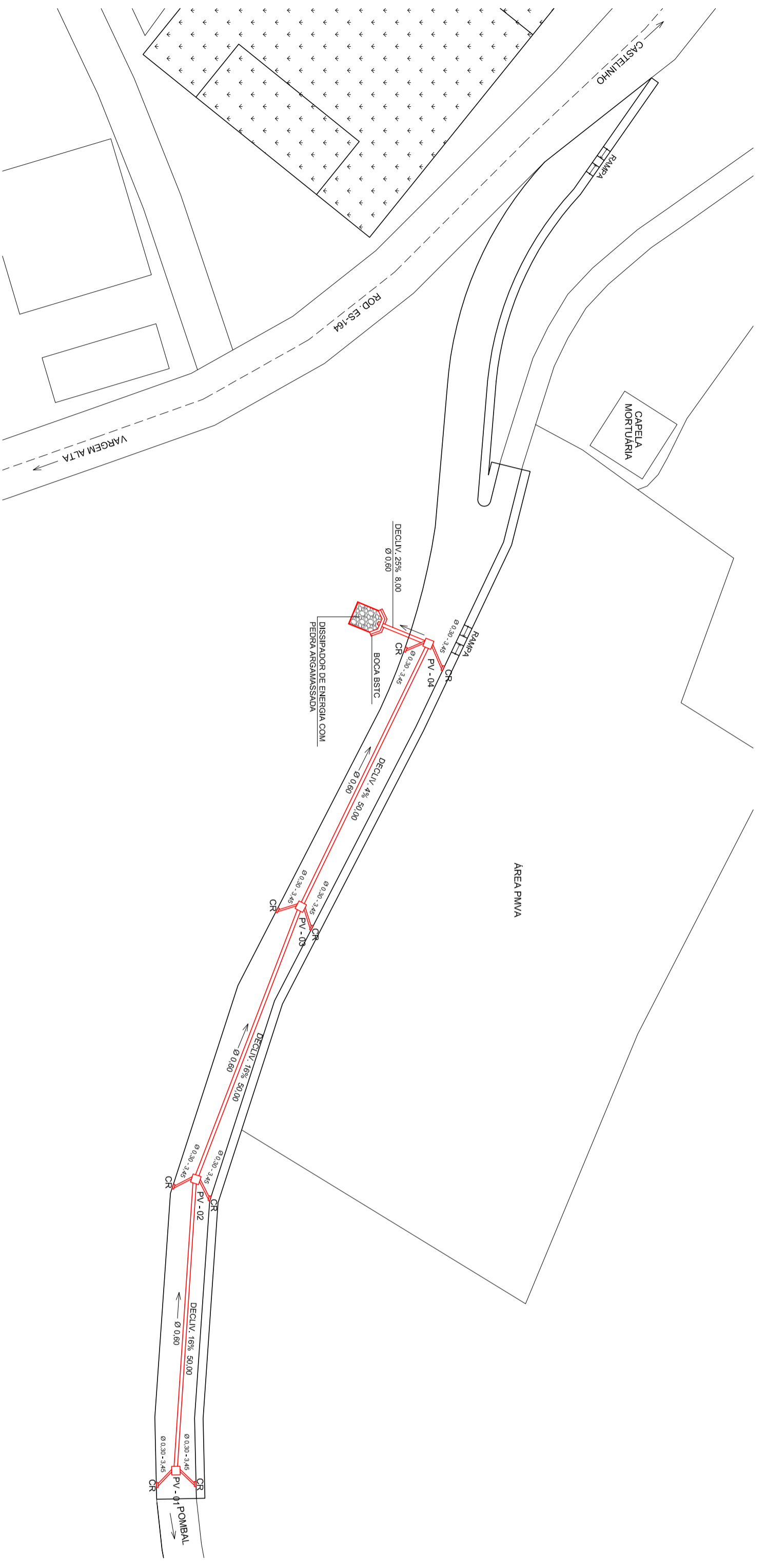
PROJETO DE PAVIMENTAÇÃO

ESCALA INDICADA	DATA	DESENHO	PRANCHA
PREFEITO MUNICIPAL	NOVEMBRO / 2017	GERALDO	01/03

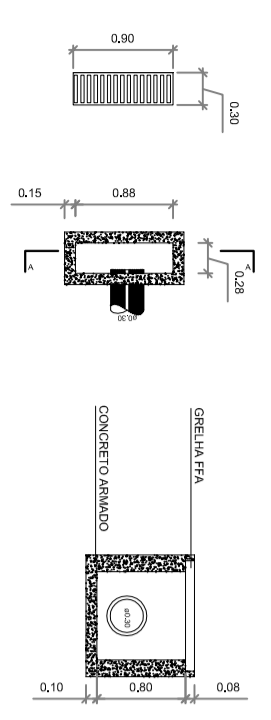
RESP. TÉCNICO	JOÃO CHRISOSTOMO ALTOÉ
	GERALDO BRUNORO ESTEVES
	CREA 3373940

DET - PASSSEIO - RAMPA DE ACESSIBILIDADE
 Cotas em metro. Escala - 1/50

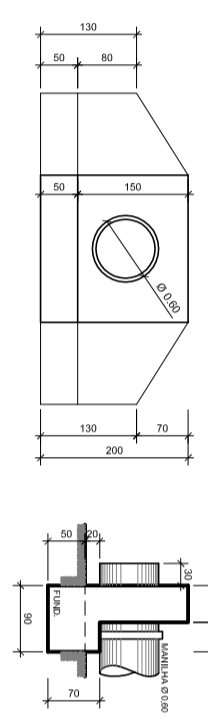




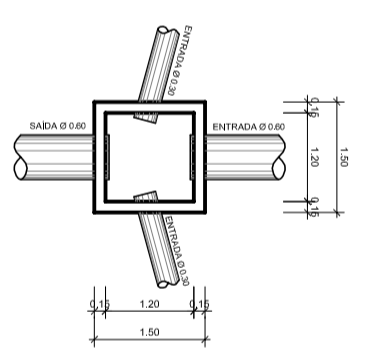
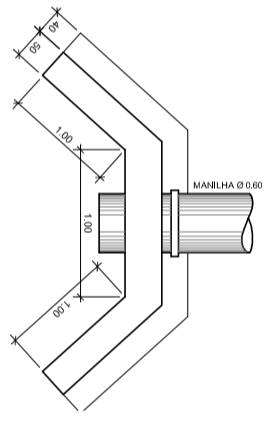
PLANTA BAIXA - DRENAGEM
Cotas em metro. Escala - 1/500



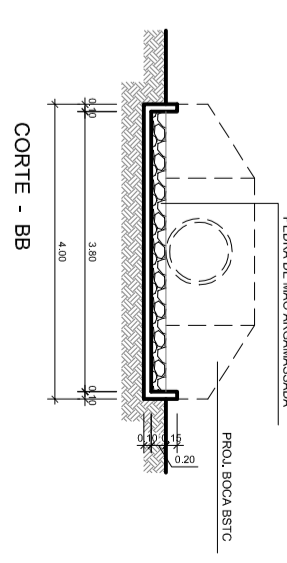
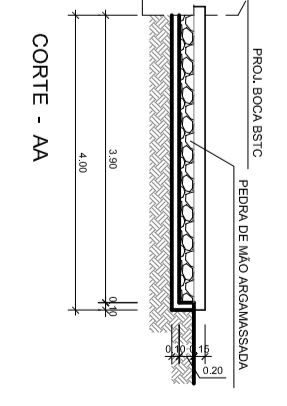
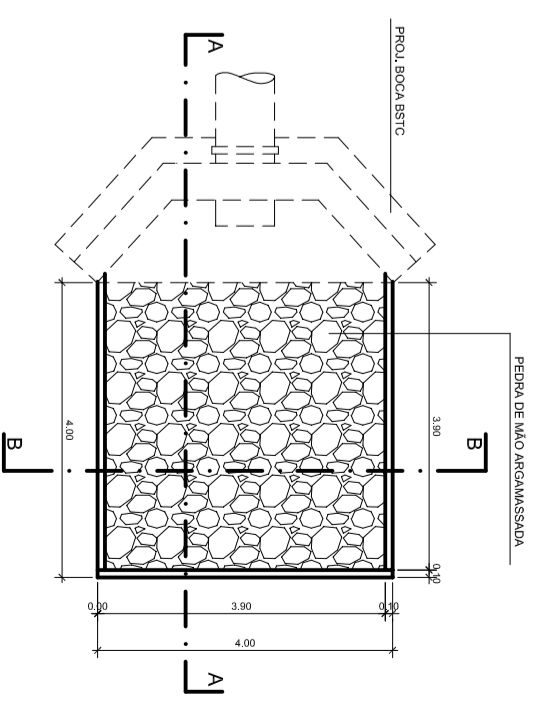
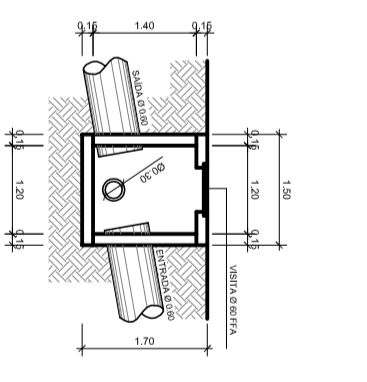
DET. CAIXA RALO (D.I. 0,28 x 0,88 x 0,80)
Cotas em metro. Escala - 1/20



DETALHE BOCA BSTC
Cotas em metro. Escala - 1/75



DET. POÇO DE VISITA
Cotas em metro. Escala - 1/75

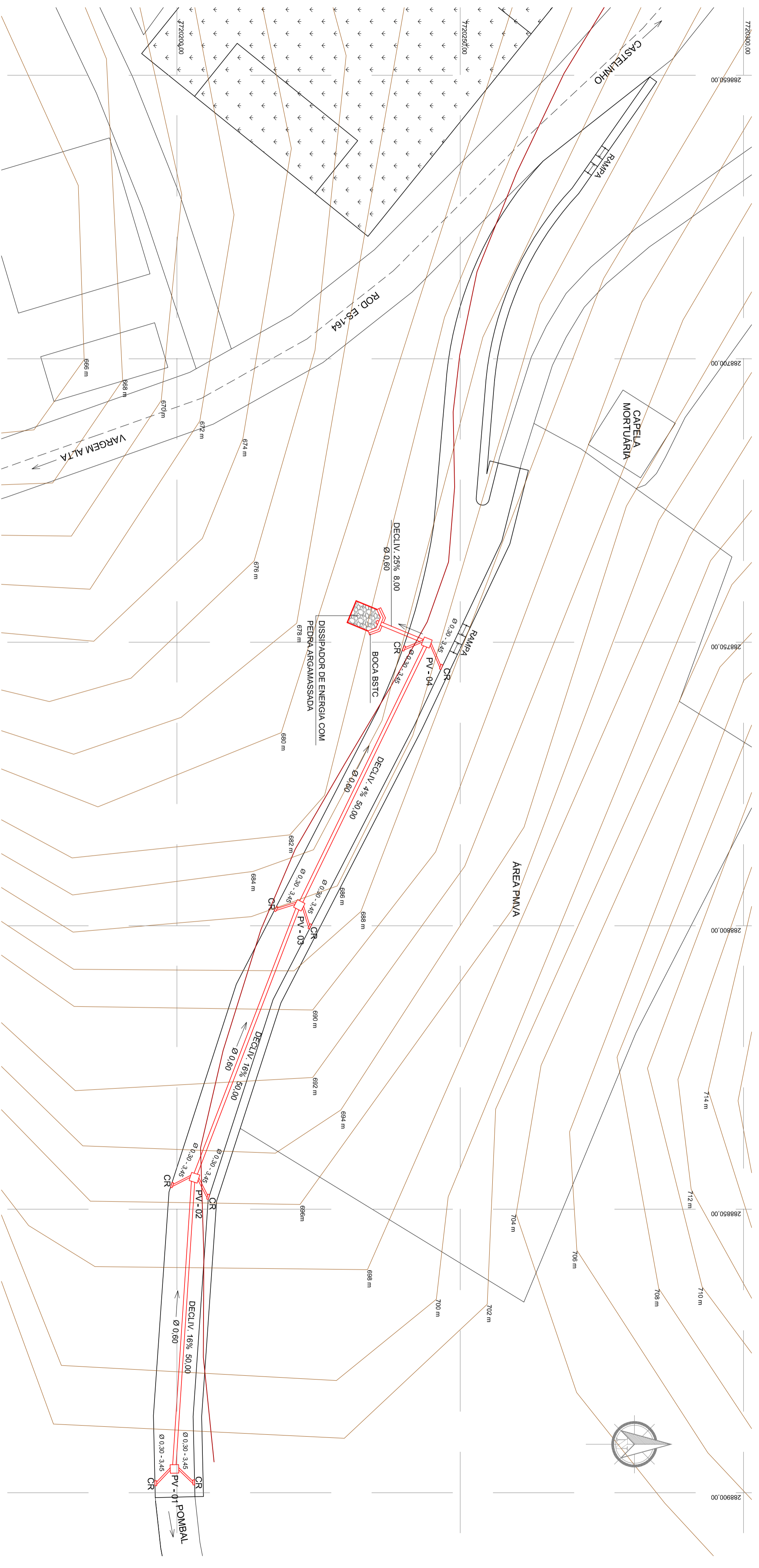


DETALHE DO DISSIPADOR DE ENERGIA
Cotas em metro. Escala - 1/75

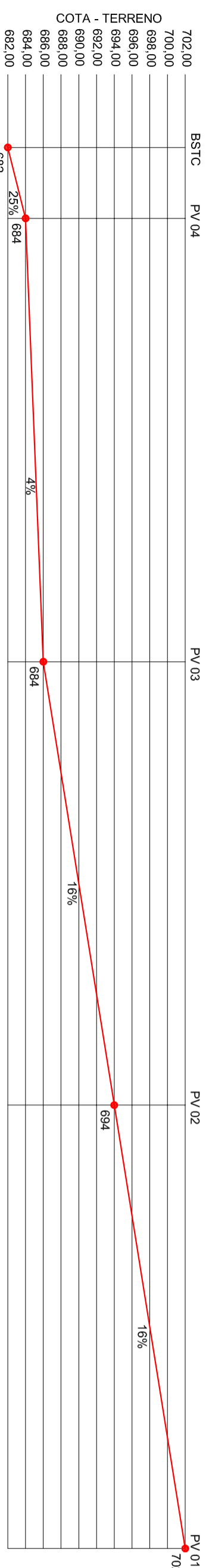
PREFEITURA MUNICIPAL DE VARGEM ALTA
ESTADO DO ESPIRITO SANTO

TÍTULO PROJETO PARA PAVIMENTAÇÃO EM PAVS E DRENAGEM NA
RUA PROJETADA 01 - DISTRITO DE SÃO JOSE DE FRUTEIRAS -
VARGEM ALTA - ES.

PROJETO	PROJETO DE DRENAGEM PLUVIAL		
ESCALA INDICADA	DATA	DESENHO	PRANCHAS
PREFEITO MUNICIPAL	NOVEMBRO / 2017	GERALDO	02/03
RESP. TÉCNICO	JOÃO CHRISÓSTOMO ALTOÉ		
	GERALDO BRUNORO ESTEVES		
	CREA 33726-D		



LEVANTAMENTO TOPOGRAFICO - CURVAS DE NIVEL
 Escala - 1/500
 Cotas em metro.



PERFIL - DRENAGEM PLUVIAL
 Escala - 1/500
 Cotas em metro.

PREFEITURA MUNICIPAL DE VARGEM ALTA
ESTADO DO ESPIRITO SANTO



TÍTULO PROJETO PARA PAVIMENTAÇÃO EM PAVS E DRENAGEM NA RUA PROJETADA 01 - DISTRITO DE SÃO JOSE DE FRUTEIRAS - VARGEM ALTA - ES.

PROJETO LEVANTAMENTO TOPOGRÁFICO

ESCALA INDICADA	DATA	DESENHO	PRANCHA
PREFEITO MUNICIPAL	NOVEMBRO / 2017	GERALDO	03/03
RESP. TÉCNICO	JOÃO CHRISOSTOMO ALTOÉ		
	GERALDO BRUNORO ESTEVES		
	CREA 337396		