



**PREFEITURA MUNICIPAL DE VARGEM ALTA**  
Estado do Espírito Santo



Fundo Nacional  
de Desenvolvimento  
da Educação

<b>Obra: Proinfância - Tipo 1</b>	
<b>Local: Jaciguá - Vargem Alta - Espírito Santo</b>	
<b>Preço base: Sinapi jun com desoneração/2015 (Planilha Original)</b>	<b>Preço base: Sinapi Ago com Desoneração/2018 (Planilha Atualizada)</b>

**BOLETIM DE MEDIÇÃO**

Edificação principal do Proinfância 1	un	1,00	BDI: 27,7 %
---------------------------------------	----	------	-------------

ITEM	CÓDIGO	FONTE	DESCRIÇÃO DOS SERVIÇOS	UNID.	QUANT.	PR. UNIT.(R\$) COM BDI	VALOR (R\$)	SERVIÇOS EXECUTADOS		SERVIÇOS A EXECUTAR	
								QUANT.	VALOR (R\$)	PR. UNIT. (R\$) ATUALIZADO	QUANT.
<b>1</b>			<b>SERVIÇOS PRELIMINARES</b>								
1.1	74209/1	SINAPI	Placa da obra - padrão Governo Federal	m²	6,00	345,00	2.070,00	6,00	2.070,00		
1.2	C2851	SEINFRA	Instalação provisória de água	un	1,00	1.000,00	1.000,00	1,00	1.000,00		
1.3	73960/1	SINAPI	Instalação provisória de energia elétrica em baixa tensão	un	1,00	1.600,00	1.600,00	1,00	1.600,00		
1.4	C2849	SEINFRA	Instalações provisórias de esgoto	un	1,00	250,00	250,00	1,00	250,00		
1.5	73805/1	SINAPI	Barracões provisórios (depósito, escritório, vestiário e refeitório) com piso cimentado	m²	40,00	395,00	15.800,00	40,00	15.800,00		
1.6	74077/2	SINAPI	Locação da obra (execução de gabarito)	m²	1.510,23	4,30	6.493,98	1.510,23	6.493,98		
1.7	C2290	SEINFRA	Sondagem do terreno ( um furo de 7m a cada 200 m²)	m	56,00	64,58	3.616,48	56,00	3.616,48		
1.8	74220/1	SINAPI	Tapume de chapa de madeira compensada, 6mm (40x2,00m, frente do terreno)	m²	80,00	62,00	4.960,00	80,00	4.960,00		
			<b>Subtotal</b>				<b>35.790,46</b>		<b>35.790,46</b>		<b>-</b>

2	CÓDIGO	FONTE	DESCRIÇÃO DOS SERVIÇOS	UNID.	QUANT.	PR. UNIT.(R\$) COM BDI	VALOR (R\$)	SERVIÇOS EXECUTADOS		SERVIÇOS A EXECUTAR		
								QUANT.	VALOR (R\$)	PR. UNIT. (R\$) ATUALIZADO	QUANT.	ACUMULADO
<b>2</b>			<b>MOVIMENTO DE TERRAS PARA FUNDAÇÕES</b>									
<b>2.1</b>			<b>EDIFICAÇÃO</b>									
2.1.1	79488	SINAPI	Aterro apiloado em camadas de 0,20 m com material argilo - arenoso (entre baldrames)	m³	298,47	6,00	1.790,82	298,47	1.790,82			
2.1.2	79517/1	SINAPI	Escavação manual de valas em qualquer terreno exceto rocha até h=1,50 m	m³	146,87	27,32	4.012,48	146,87	4.012,48			
2.1.3	76444/1	SINAPI	Regularização e compactação do fundo de valas	m²	298,47	12,00	3.581,64	298,47	3.581,64			
2.1.4	79490	SINAPI	Reaterro apiloado de vala com material da obra	m³	98,77	1,81	178,77	98,77	178,77			
<b>2.2</b>			<b>MURETA</b>									
2.2.1	93358	SINAPI	Escavação manual de vala com profundidade menor ou igual a 1,30 m. Af_ 03/2016	m³	11,26	27,32	307,62	-	-	68,60	11,26	772,44
2.2.2	30119	IOPES	Apiloamento do fundo de vala com maço de 30 a 60kg	m²	17,74	12,00	212,88	-	-	21,17	17,74	375,56
2.2.3	79490	SINAPI	Reaterro apiloado de vala com material da obra	m³	6,39	1,81	11,56	-	-	5,44	6,39	34,76
<b>2.3</b>			<b>CASTELO D'ÁGUA</b>									
2.3.1	93358	SINAPI	Escavação manual de vala com profundidade menor ou igual a 1,30 m. Af_ 03/2016	m³	5,78	27,32	157,90	-	-	68,60	5,78	396,51
2.3.2	30119	IOPES	Apiloamento do fundo de vala com maço de 30 a 60kg	m²	12,96	12,00	155,52	-	-	21,17	12,96	274,36
2.3.3	79490	SINAPI	Reaterro apiloado de vala com material da obra	m³	1,06	1,81	1,91	-	-	5,44	1,06	5,77
			<b>Subtotal</b>				<b>10.411,10</b>		<b>9.563,71</b>		<b>1.859,39</b>	



Obra: Proinfância - Tipo 1	
Local: Jaciguá - Vargem Alta - Espírito Santo	
Preço base: Sinapi jun com desoneração/2015 (Planilha Original)	Preço base: Sinapi Ago com Desoneração/2018 (Planilha Atualizada)

**BOLETIM DE MEDIÇÃO**

Edificação principal do Proinfância 1	un	1,00	BDI: 27,7 %
---------------------------------------	----	------	-------------

ITEM	CÓDIGO	FONTE	DESCRIÇÃO DOS SERVIÇOS	UNID.	QUANT.	PR. UNIT.(R\$) COM BDI	VALOR (R\$)	SERVIÇOS EXECUTADOS		SERVIÇOS A EXECUTAR		
								QUANT.	VALOR (R\$)	PR. UNIT. (R\$) ATUALIZADO	QUANT.	ACUMULADO
<b>3</b>			<b>FUNDAÇÕES</b>									
<b>3.1</b>			<b>CONCRETO ARMADO PARA FUNDAÇÕES - SAPATAS</b>									
3.1.1	73907/6	SINAPI	Lastro de concreto magro (e=3,0 cm) - preparo mecânico	m²	108,97	19,59	2.134,72	108,97	2.134,72			
3.1.2	74007/1	SINAPI	Forma de madeira comum para Fundações - reaproveitamento 10X	m²	193,58	34,98	6.771,42	193,58	6.771,42			
3.1.3	74254/2	SINAPI	Armação aço CA-50, Diam. 6,3 (1/4) à 12,5mm(1/2) -Fornecimento/corte perda de 10%) / dobra / colocação.	kg	1.302,09	9,62	12.526,10	1.302,09	12.526,10			
3.1.4	73942/2	SINAPI	Armação de aço CA-60 Diam. 3,4 a 6,0mm-Fornecimento/corte perda de 10%) / dobra / colocação.	kg	151,64	9,30	1.410,25	151,64	1.410,25			
3.1.5	74138/3	SINAPI	Concreto para Fundação fck=25MPa, incluindo preparo, lançamento, adensamento.	m³	25,36	417,27	10.581,96	25,36	10.581,96			
<b>3.2</b>			<b>CONCRETO ARMADO PARA FUNDAÇÕES - VIGAS BALDRAMES</b>									
3.2.1	74007/1	SINAPI	Forma de madeira comum para Fundações - reaproveitamento 10X	m²	707,67	34,98	24.754,29	707,67	24.754,29			
3.2.2	74254/2	SINAPI	Armação aço CA-50, Diam. 6,3 (1/4) à 12,5mm(1/2) -Fornecimento/corte perda de 10%) / dobra / colocação.	kg	1.248,55	9,62	12.011,05	1.248,55	12.011,05			
3.2.3	73942/2	SINAPI	Armação de aço CA-60 Diam. 3,4 a 6,0mm-Fornecimento/corte perda de 10%) / dobra / colocação.	kg	645,82	9,30	6.006,12	645,82	6.006,12			
3.2.4	74138/3	SINAPI	Concreto para Fundação fck=25MPa, incluindo preparo, lançamento, adensamento.	m³	40,93	417,27	17.078,86	40,93	17.078,86			
<b>3.3</b>			<b>FUNDAÇÃO DO CASTELO D'ÁGUA</b>									
3.3.1	90808	SINAPI	Estaca hélice contínua, diâmetro de 30 cm, comprimento total até 15 m, perfuratriz com torque de 170 kn.m (exclusive mobilização e desmobilização). Af_02/2015	m	56,00	52,92	2.963,52	-	-	73,00	56,00	4.088,00
3.3.2	95601	SINAPI	Arrasamento mecanico de estaca de concreto armado, diâmetros de até 40 cm af_11/2016.	un	12,00	38,74	464,88	-	-	16,95	12,00	203,40
3.3.3	96617	SINAPI	Lastro de concreto magro, aplicado em blocos de coroamento ou sapatas, espessura de 3 cm. Af_08/2017	m²	12,96	19,59	253,88	-	-	14,19	12,96	183,90
3.3.4	92419	SINAPI	Montagem e desmontagem de forma de pilares retangulares e estruturas similares com área média das seções maior que 0,25 m², pé-direito simples, em chapa de madeira compensada resinada, 4 utilizações. Af_12/2015	m²	7,20	34,98	251,85	-	-	70,49	7,20	507,53
3.3.5	73990/1	SINAPI	Armação aço CA-50, para 1,0 m³ de concreto	un	6,48	672,92	4.360,52	-	-	674,26	6,48	4.369,20
3.3.6	92718	SINAPI	Concretagem de pilares, fck = 25 mpa, com uso de baldes em edificação com seção média de pilares menor ou igual a 0,25 m² - lançamento, adensamento e acabamento. Af_12/2015	m³	4,71	417,27	1.965,34	-	-	533,86	4,71	2.514,48
<b>3.4</b>			<b>MURETA - BLOCOS</b>									
3.4.1	74156/2	SINAPI	Estaca hélice contínua, diâmetro de 30 cm, comprimento total até 15 m, perfuratriz com torque de 170 kn.m (exclusive mobilização e desmobilização). Af_02/2015	m	52,50	52,92	2.778,30	-	-	73,00	52,50	3.832,50
3.4.2	73907/6	SINAPI	Lastro de concreto magro, aplicado em blocos de coroamento ou sapatas, espessura de 3 cm. Af_08/2017	m²	27,97	19,59	547,93	-	-	14,19	27,97	396,89
3.4.3	92419	SINAPI	Montagem e desmontagem de forma de pilares retangulares e estruturas similares com área média das seções maior que 0,25 m², pé-direito simples, em chapa de madeira compensada resinada, 4 utilizações. Af_12/2015	m²	21,39	34,98	748,22	-	-	70,49	21,39	1.507,78
3.4.4	92779	SINAPI	Armação de pilar ou viga de uma estrutura convencional de concreto arm ado em uma edificação térrea ou sobrado utilizando aço ca-50 de 12,5 mm - montagem. Af_12/2015	kg	34,36	9,62	330,54	-	-	8,71	34,36	299,28
3.4.5	92775	SINAPI	Armação de pilar ou viga de uma estrutura convencional de concreto arm ado em uma edificação térrea ou sobrado utilizando aço ca-60 de 5,0 mm- montagem. Af_12/2015	kg	37,91	9,30	352,56	-	-	14,95	37,91	566,75



<b>Obra: Proinfância - Tipo 1</b>	
<b>Local: Jaciguá - Vargem Alta - Espírito Santo</b>	
<b>Preço base: Sinapi jun com desoneração/2015 (Planilha Original)</b>	<b>Preço base: Sinapi Ago com Desoneração/2018 (Planilha Atualizada)</b>

**BOLETIM DE MEDIÇÃO**

Edificação principal do Proinfância 1	un	1,00	BDI: 27,7 %
---------------------------------------	----	------	-------------

ITEM	CÓDIGO	FONTE	DESCRIÇÃO DOS SERVIÇOS	UNID.	QUANT.	PR. UNIT.(R\$) COM BDI	VALOR (R\$)	SERVIÇOS EXECUTADOS		SERVIÇOS A EXECUTAR		
								QUANT.	VALOR (R\$)	PR. UNIT. (R\$) ATUALIZADO	QUANT.	ACUMULADO
3.4.6	92718	SINAPI	Concretagem de pilares, fck = 25 mpa, com uso de baldes em edificação com seção média de pilares menor ou igual a 0,25 m² - lançamento, adensamento e acabamento. Af_12/2015	m³	2,38	417,27	993,10	-	-	533,86	2,38	1.270,59
<b>3.5</b>			<b>MURETA - VIGAS BALDRAME</b>		-							
3.5.1	92419	SINAPI	Montagem e desmontagem de fôrma de pilares retangulares e estruturas similares com área média das seções maior que 0,25 m², pé-direito simples, em chapa de madeira compensada resinada, 4 utilizações. Af_12/2015	m²	28,49	34,98	996,58	-	-	70,49	28,49	2.008,26
3.5.2	92779	SINAPI	Armação de pilar ou viga de uma estrutura convencional de concreto armado em uma edificação térrea ou sobrado utilizando aço ca-50 de 12,5 mm - montagem. Af_12/2015	kg	62,91	9,62	605,19	-	-	8,71	62,91	547,95
3.5.3	92775	SINAPI	Armação de pilar ou viga de uma estrutura convencional de concreto armado em uma edificação térrea ou sobrado utilizando aço ca-60 de 5,0 mm - montagem. Af_12/2015	kg	26,82	9,30	249,42	-	-	14,95	26,82	400,96
3.5.4	92718	SINAPI	Concretagem de pilares, fck = 25 mpa, com uso de baldes em edificação com seção média de pilares menor ou igual a 0,25 m² - lançamento, adensamento e acabamento. Af_12/2015	m³	1,52	417,27	634,25	-	-	533,86	1,52	811,47
<b>Subtotal</b>							<b>111.770,85</b>	<b>93.274,76</b>				<b>23.508,94</b>

4 SUPERESTRUTURA												
4.1 CONCRETO ARMADO - PILARES												
4.1.1	84220	SINAPI	Forma em chapa de madeira compensada plastificada- Pilares	m²	459,20	34,53	15.856,17	459,20	15.856,17			
4.1.2	74254/2	SINAPI	Armação de pilar ou viga de uma estrutura convencional de concreto armado em uma edificação térrea ou sobrado utilizando aço ca-50 de 12,5 mm - montagem. Af_12/2015	kg	1.730,55	9,62	16.647,89	1.730,55	16.647,89			
4.1.3	73942/2	SINAPI	Armação de aço CA-60 Diam. 3,4 a 6,0mm-Fornecimento/corte perda de 10%) / dobra / colocação.	kg	628,91	9,30	5.848,86	628,91	5.848,86			
4.1.4	74138/3	SINAPI	Concreto Bombeado fck=25MPa, incluindo preparo, lançamento e adensamento.	m³	25,19	417,27	10.511,03	25,19	10.511,03			
4.2 CONCRETO ARMADO - VIGAS												
4.2.1	84220	SINAPI	Forma madeira comp. plastificada 12mm p/ Estrutura corte/ Montagem/ Escoramento/ Desforma-Vigas	m²	714,44	34,53	24.669,61	714,44	24.669,61			
4.2.2	74254/2	SINAPI	Armação de estruturas de concreto armado, exceto vigas, pilares, lajes e fundações, utilizando aço ca-50 de 12,5 mm - montagem. Af_12/2015	kg	1.152,73	9,62	11.089,26	1.152,73	11.089,26			
4.2.3	73942/2	SINAPI	Armação de aço CA-60 Diam. 3,4 a 6,0mm-Fornecimento/corte perda de 10%) / dobra / colocação.	kg	581,18	9,30	5.404,97	581,18	5.404,97			
4.2.4	74138/3	SINAPI	Concreto Bombeado fck=25MPa, incluindo preparo, lançamento e adensamento.	m³	41,19	417,27	17.187,35	41,19	17.187,35			



Obra: Proinfância - Tipo 1	
Local: Jaciguá - Vargem Alta - Espírito Santo	
Preço base: Sinapi jun com desoneração/2015 (Planilha Original)	Preço base: Sinapi Ago com Desoneração/2018 (Planilha Atualizada)

**BOLETIM DE MEDIÇÃO**

Edificação principal do Proinfância 1	un	1,00	BDI: 27,7 %
---------------------------------------	----	------	-------------

ITEM	CÓDIGO	FONTE	DESCRIÇÃO DOS SERVIÇOS	UNID.	QUANT.	PR. UNIT.(R\$) COM BDI	VALOR (R\$)	SERVIÇOS EXECUTADOS		SERVIÇOS A EXECUTAR		
								QUANT.	VALOR (R\$)	PR. UNIT. (R\$) ATUALIZADO	QUANT.	ACUMULADO
4.3			<b>CONCRETO ARMADO PARA VERGAS</b>		-							
4.3.1	93183	SINAPI	Vergas e contravergas pré-moldada para janelas com mais de 1,5 m de vão. Af_03/2016	m	262,10	20,87	5.470,02	104,84	2.188,01	39,78	157,26	6.255,80
4.4			<b>CONCRETO ARMADO - MURETA - PILARES</b>		-							
4.4.1	92433	SINAPI	Montagem e desmontagem de fôrma de pilares retangulares e estruturas similares com área média das seções maior que 0,25 m², pé-direito duplo, em chapa de madeira compensada plastificada, 10 utilizações. Af_12/2015	m²	17,29	34,53	597,02	-	-	56,19	17,29	971,53
4.4.2	92779	SINAPI	Armação de pilar ou viga de uma estrutura convencional de concreto armado em uma edificação térrea ou sobrado utilizando aço ca-50 de 12,5 mm - montagem. Af_12/2015	kg	48,82	9,62	469,64	-	-	8,71	48,82	425,22
4.4.3	92775	SINAPI	Armação de pilar ou viga de uma estrutura convencional de concreto armado em uma edificação térrea ou sobrado utilizando aço ca-60 de 5,0 mm - montagem. Af_12/2015	kg	20,36	9,30	189,34	-	-	14,95	20,36	304,38
4.4.4	92718	SINAPI	Concretagem de pilares, fck = 25 mpa, com uso de baldes em edificação com seção média de pilares menor ou igual a 0,25 m² - lançamento, adensamento e acabamento. Af_12/2015	m³	0,80	417,27	333,81	-	-	533,86	0,80	427,09
<b>Subtotal</b>							<b>114.274,97</b>		<b>109.403,16</b>			<b>8.384,02</b>

5			<b>SISTEMA DE VEDAÇÃO VERTICAL INTERNO E EXTERNO (PAREDES)</b>									
5.1			<b>ELEMENTOS VAZADOS</b>									
5.1.1	73937/1	SINAPI	Cobogo de concreto (elemento vazado), 7x50x50cm, assentado com argamassa traco 1:4 (cimento e areia)	m²	5,14	98,47	506,13	-	-	115,13	5,14	591,77
5.2			<b>ALVENARIA DE VEDAÇÃO</b>									
5.2.1	87489	SINAPI	Alvenaria de vedação de 1/2 vez em tijolos cerâmicos (dimensões nominais: 39x19x09); assentamento em argamassa no traço 1:2:8 (cimento, cal e areia) para parede interna	m²	942,96	43,03	40.575,56	942,96	40.575,56			
5.2.2	73935/2	SINAPI	Alvenaria de vedação de 1 vez em tijolos cerâmicos de 08 furos (dimensões nominais: 19x19x09); assentamento em argamassa no traço 1:2:8 (cimento, cal e areia)	m²	17,07	77,94	1.330,43	17,07	1.330,43			
5.2.3	87491	SINAPI	Alvenaria de vedação horizontal em tijolos cerâmicos Dimensões nominais: 14x19x39; assentamento em argamassa no traço 1:2:8 (cimento, cal e areia) para parede externa	m²	478,93	58,81	28.165,87	478,93	28.165,87			
5.2.4	73988/1	SINAPI	Encunhamento (aperto de alvenaria) em tijolo cerâmicos maciços 5x10x20cm 1 vez (esp. 20cm), assentamento c/ argamassa traço1:6 (cimento e areia)	m	50,56	15,68	792,78	50,56	792,78			
5.2.5	79627	SINAPI	Divisória em granito branco polido, esp = 3cm, assentado com argamassa traco 1:4, arremate em cimento branco, exclusive ferragens	m²	22,63	479,13	10.842,71	-	-	463,81	22,63	10.496,02



**PREFEITURA MUNICIPAL DE VARGEM ALTA**  
Estado do Espírito Santo



Fundo Nacional  
de Desenvolvimento  
da Educação

<b>Obra: Proinfância - Tipo 1</b>	
<b>Local: Jaciguá - Vargem Alta - Espírito Santo</b>	
<b>Preço base: Sinapi jun com desoneração/2015 (Planilha Original)</b>	<b>Preço base: Sinapi Ago com Desoneração/2018 (Planilha Atualizada)</b>

**BOLETIM DE MEDIÇÃO**

<b>Edificação principal do Proinfância 1</b>	<b>un</b>	<b>1,00</b>	<b>BDI: 27,7 %</b>
--	-----------	-------------	--------------------

ITEM	CÓDIGO	FONTE	DESCRIÇÃO DOS SERVIÇOS	UNID.	QUANT.	PR. UNIT.(R\$) COM BDI	VALOR (R\$)	SERVIÇOS EXECUTADOS		SERVIÇOS A EXECUTAR		
								QUANT.	VALOR (R\$)	PR. UNIT. (R\$) ATUALIZADO	QUANT.	ACUMULADO
<b>5.3</b>			<b>ALVENARIA DA MURETA</b>		-							
5.3.1	87489	SINAPI	Alvenaria de vedação de blocos cerâmicos furados na vertical de 9x19x39cm (espessura 9cm) de paredes com área líquida maior ou igual a 6m² com vãos e argamassa de assentamento com preparo em betoneira. Af_06/2014	m²	18,12	43,03	779,70	-	-	45,67	18,12	827,54
<b>Subtotal</b>							<b>82.993,18</b>		<b>70.864,64</b>			<b>11.915,33</b>

<b>6</b>			<b>ESQUADRIAS</b>									
<b>6.1</b>			<b>PORTAS DE MADEIRA</b>									
6.1.1	90842	SINAPI	Porta de Madeira - PM1 - 70x210, folha lisa com chapa metálica, incluso ferragens, conforme projeto de esquadrias	un	10,00	413,35	4.133,50	-	-	807,65	10,00	8.076,50
6.1.2	90843	SINAPI	Porta de Madeira - PM2 - 80x210, com veneziana, incluso ferragens, conforme projeto de esquadrias	un	5,00	1.065,27	5.326,35	-	-	1.078,32	5,00	5.391,59
6.1.3	90843	SINAPI	Porta de Madeira - PM3 - 80x210, barra e chapa metálica, incluso ferragens, conforme projeto de esquadrias	un	4,00	419,63	1.678,52	-	-	936,92	4,00	3.747,68
6.1.4	90843	SINAPI	Porta de Madeira - PM4 - 80x210, folha lisa com chapa metálica, incluso ferragens, conforme projeto de esquadrias	un	6,00	419,63	2.517,78	-	-	936,92	6,00	5.621,52
6.1.5	90843	SINAPI	Porta de Madeira - PM5 - 80x210, com barra e chapa metálica e visor, incluso ferragens, conforme projeto de esquadrias	un	10,00	419,63	4.196,30	-	-	936,92	10,00	9.369,20
6.1.6		MERCADO	Porta de compensado de madeira - PM6 - 60x100, folha lisa revestida com laminado melamínico, incluso ferragens, conforme projeto de esquadrias	un	16,00	168,41	2.694,56	-	-	185,25	16,00	2.964,00
6.1.7		MERCADO	Chapa metálica (alumínio) 0,8*0,4x 1mm para as portas - fornecimento e instalação	m²	11,20	59,99	671,88	-	-	41,93	11,20	469,62
<b>6.2</b>			<b>FERRAGENS E ACESSÓRIOS</b>		-							
6.2.1	91306	SINAPI	Fechadura de embutir para portas internas, completa, acabamento padrão médio, com execução de furo - fornecimento e instalação. Af_08/2015	un	51,00	59,58	3.038,58	-	-	93,95	51,00	4.791,45
<b>6.3</b>			<b>PORTAS EM ALUMÍNIO</b>		-							
6.3.1		MERCADO	Porta de abrir - PA1 - 100x210 em chapa de alumínio e veneziana- conforme projeto de esquadrias, inclusive ferragens	m²	2,31	479,93	1.108,63	-	-	634,85	2,31	1.466,50
6.3.2		MERCADO	Porta de abrir - PA2 - 80x210 em chapa de alumínio com veneziana- conforme projeto de esquadrias, inclusive ferragens	m²	1,68	479,93	806,28	-	-	634,85	1,68	1.066,55
6.3.3		MERCADO	Porta de abrir - PA3 - 160x210 em chapa de alumínio com veneziana- conforme projeto de esquadrias, inclusive ferragens	m²	6,72	479,93	3.225,12	-	-	634,85	6,72	4.266,19
6.3.4	68050	SINAPI	Porta de correr - PA4 - 450x210 conforme projeto de esquadrias, inclusive ferragens	m²	113,40	365,38	41.434,09	-	-	647,57	113,40	73.434,44



**PREFEITURA MUNICIPAL DE VARGEM ALTA**  
Estado do Espírito Santo



Fundo Nacional  
de Desenvolvimento  
da Educação

<b>Obra: Proinfância - Tipo 1</b>	
<b>Local: Jaciguá - Vargem Alta - Espírito Santo</b>	
<b>Preço base: Sinapi jun com desoneração/2015 (Planilha Original)</b>	<b>Preço base: Sinapi Ago com Desoneração/2018 (Planilha Atualizada)</b>

**BOLETIM DE MEDIÇÃO**

<b>Edificação principal do Proinfância 1</b>	<b>un</b>	<b>1,00</b>	<b>BDI: 27,7 %</b>
--	-----------	-------------	--------------------

ITEM	CÓDIGO	FONTE	DESCRIÇÃO DOS SERVIÇOS	UNID.	QUANT.	PR. UNIT.(R\$) COM BDI	VALOR (R\$)	SERVIÇOS EXECUTADOS		SERVIÇOS A EXECUTAR		
								QUANT.	VALOR (R\$)	PR. UNIT. (R\$) ATUALIZADO	QUANT.	ACUMULADO
6.3.5	68050	SINAPI	Porta de correr - PA5 - 240x210 com vidro - conforme projeto de esquadrias, inclusive ferragens	m²	5,04	365,38	1.841,51	-	-	647,57	5,04	3.263,75
6.3.6		MERCADO	Porta de abrir - PA6 - 120x185 - veneziana- conforme projeto de esquadrias, inclusive ferragens	m²	4,44	479,93	2.130,88	-	-	634,91	4,44	2.819,00
6.3.7		MERCADO	Porta de abrir - PA7 - 160+90x210 - veneziana- conforme projeto de esquadrias, inclusive ferragens	m²	5,25	479,93	2.519,63	-	-	634,91	5,25	3.333,28
<b>6.4</b>			<b>PORTAS DE VIDRO - PV</b>									
6.4.1	73838/1	SINAPI	Porta de Vidro temperado - PV1 - 175x230, com ferragens, conforme projeto de esquadrias	un	1,00	2.056,02	2.056,02	-	-	2.467,33	1,00	2.467,33
6.4.2	73838/1	SINAPI	Porta de Vidro temperado - PV2 - 110x230, de abrir, com ferragens, conforme projeto de esquadrias	un	1,00	2.056,02	2.056,02	-	-	2.467,33	1,00	2.467,33
6.4.3	72120	SINAPI	Bandeiras fixas de vidro para porta PV2, conforme projeto 175x35	m²	0,61	235,02	143,36	-	-	390,47	0,61	238,19
<b>6.5</b>			<b>JANELAS DE ALUMÍNIO - JA</b>									
6.5.1	68052	SINAPI	Janela de Alumínio - JA-01, 70x125, completa conforme projeto de esquadrias - Guilhotina	m²	1,75	405,28	709,24	-	-	471,28	1,75	824,74
6.5.2	68052	SINAPI	Janela de Alumínio - JA-02, 110x145, completa conforme projeto de esquadrias - Guilhotina	m²	1,60	405,28	648,44	-	-	471,28	1,60	754,05
6.5.3	85010	SINAPI	Vidro fixo - JA-03, 140x115, completa conforme projeto de esquadrias	m²	3,22	356,82	1.148,96	-	-	725,81	3,22	2.337,11
6.5.4	68052	SINAPI	Janela de Alumínio - JA-04, 140x145, completa conforme projeto de esquadrias - Guilhotina	m²	2,03	405,28	822,71	-	-	471,28	2,03	956,70
6.5.5	85010	SINAPI	Janela de Alumínio - JA-05, 200x105, completa conforme projeto de esquadrias - Fixa	m²	2,10	356,82	749,32	-	-	725,81	2,10	1.524,20
6.5.6	94570	SINAPI	Janela de Alumínio - JA-06, 210x50, completa conforme projeto de esquadrias - Maxim-ar - incluso vidro liso incolor, espessura 6mm	m²	2,10	431,68	906,52	-	-	642,15	2,10	1.348,52
6.5.7	94570	SINAPI	Janela de Alumínio - JA-07, 210x75, completa conforme projeto de esquadrias - Maxim-ar - incluso vidro liso incolor, espessura 6mm	m²	12,60	431,68	5.439,16	-	-	642,15	12,60	8.091,09
6.5.8	94570	SINAPI	Janela de Alumínio - JA-08, 210x100, completa conforme projeto de esquadrias - Maxim-ar - incluso vidro liso incolor, espessura 6mm	m²	6,30	431,68	2.719,58	-	-	642,15	6,30	4.045,55
6.5.9	94570	SINAPI	Janela de Alumínio - JA-09, 210x150, completa conforme projeto de esquadrias - Maxim-ar - incluso vidro liso incolor, espessura 6mm	m²	18,90	431,68	8.158,75	-	-	642,15	18,90	12.136,64
6.5.10	94570	SINAPI	Janela de Alumínio - JA-10, 140x150, completa conforme projeto de esquadrias - Maxim-ar - incluso vidro liso incolor, espessura 6mm	m²	2,10	431,68	906,52	-	-	642,15	2,10	1.348,52



Obra: Proinfância - Tipo 1	
Local: Jaciguá - Vargem Alta - Espírito Santo	
Preço base: Sinapi jun com desoneração/2015 (Planilha Original)	Preço base: Sinapi Ago com Desoneração/2018 (Planilha Atualizada)

**BOLETIM DE MEDIÇÃO**

Edificação principal do Proinfância 1	un	1,00	BDI: 27,7 %
---------------------------------------	----	------	-------------

ITEM	CÓDIGO	FONTE	DESCRIÇÃO DOS SERVIÇOS	UNID.	QUANT.	PR. UNIT.(R\$) COM BDI	VALOR (R\$)	SERVIÇOS EXECUTADOS		SERVIÇOS A EXECUTAR		
								QUANT.	VALOR (R\$)	PR. UNIT. (R\$) ATUALIZADO	QUANT.	ACUMULADO
6.5.11	94570	SINAPI	Janela de Alumínio - JA-11, 140x75, completa conforme projeto de esquadrias - Maxim-ar - incluso vidro liso incolor, espessura 6mm	m²	6,30	431,68	2.719,58	-	-	642,15	6,30	4.045,55
6.5.12	94570	SINAPI	Janela de Alumínio - JA-12, 420x50, completa conforme projeto de esquadrias - Maxim-ar - incluso vidro liso incolor, espessura 6mm	m²	8,40	431,68	3.626,11	-	-	642,15	8,40	5.394,06
6.5.13	94570	SINAPI	Janela de Alumínio - JA-13, 420x150, completa conforme projeto de esquadrias - Maxim-ar - incluso vidro liso incolor, espessura 6mm	m²	12,60	431,68	5.439,16	-	-	642,15	12,60	8.091,09
6.5.14	94570	SINAPI	Janela de Alumínio - JA-14, 560x100, completa conforme projeto de esquadrias - Maxim-ar - incluso vidro liso incolor, espessura 6mm	m²	33,60	431,68	14.504,44	-	-	642,15	33,60	21.576,24
6.5.15	94570	SINAPI	Janela de Alumínio - JA-15, 560x150, completa conforme projeto de esquadrias - Maxim-ar - incluso vidro liso incolor, espessura 6mm	m²	16,80	431,68	7.252,22	-	-	642,15	16,80	10.788,12
6.5.16		MERCADO	Tela de nylon de proteção- fixada na esquadria	m²	20,25	188,86	3.824,41	-	-	233,60	20,25	4.730,40
<b>6.6</b>			<b>VIDROS</b>		-							
6.6.1	72118	SINAPI	Vidro liso temperado incolor, espessura 6mm- fornecimento e instalação	m²	10,70	145,95	1.561,66	-	-	245,27	10,70	2.624,39
6.6.2	72120	SINAPI	Vidro liso temperado incolor, espessura 10mm- fornecimento e instalação	m²	11,40	235,02	2.679,22	-	-	390,46	11,40	4.451,24
6.6.3	85005	SINAPI	Espelho cristal esp. 4mm sem moldura de madeira	m²	21,28	228,74	4.867,58	-	-	543,70	21,28	11.569,94
<b>6.7</b>			<b>ESQUADRIA - GRADIL METÁLICO</b>									
6.7.1		MERCADO	Gradil metálico e tela de aço galvanizado , inclusive pintura - fornecimento e instalação (GR1, GR2, GR3, GR4)	m²	50,22	234,69	11.786,13	-	-	212,03	50,22	10.648,15
6.7.2		MERCADO	Portão de abrir em chapa de aço perfurada, inclusive pintura - fornecimento e instalação (PF1 e PF2)	m²	8,31	152,84	1.270,10	-	-	171,91	8,31	1.428,57
6.7.3		MERCADO	Fechamento com chapa de aço perfurada, inclusive perfis metálicos para suporte e pintura - fornecimento e instalação	m²	145,20	255,91	37.158,13	-	-	266,59	145,20	38.708,87
6.7.4		MERCADO	Portão de abrir com gradil metálico e tela de aço galvanizado, inclusive pintura - fornecimento e instalação	m²	13,50	234,69	3.168,31	-	-	281,73	13,50	3.803,36
<b>Subtotal</b>							<b>203.645,26</b>					<b>296.481,18</b>

7			SISTEMAS DE COBERTURA									
7.1		CPU	Estrutura metálica em tesouras	m²	1.426,85	124,60	177.785,51	-	-	130,61	1.426,85	186.360,88
7.2	94216	SINAPI	Telhamento com telha metálica termoacústica e = 30 mm, incluso içamento. Af_06/2016	m²	1.283,33	135,87	174.366,04	-	-	135,34	1.283,33	173.685,88



**PREFEITURA MUNICIPAL DE VARGEM ALTA**  
Estado do Espírito Santo



Fundo Nacional  
de Desenvolvimento  
da Educação

<b>Obra: Proinfância - Tipo 1</b>	
<b>Local: Jaciguá - Vargem Alta - Espírito Santo</b>	
<b>Preço base: Sinapi jun com desoneração/2015 (Planilha Original)</b>	<b>Preço base: Sinapi Ago com Desoneração/2018 (Planilha Atualizada)</b>

**BOLETIM DE MEDIÇÃO**

<b>Edificação principal do Proinfância 1</b>	<b>un</b>	<b>1,00</b>	<b>BDI: 27,7 %</b>
--	-----------	-------------	--------------------

ITEM	CÓDIGO	FONTE	DESCRIÇÃO DOS SERVIÇOS	UNID.	QUANT.	PR. UNIT.(R\$) COM BDI	VALOR (R\$)	SERVIÇOS EXECUTADOS		SERVIÇOS A EXECUTAR		
								QUANT.	VALOR (R\$)	PR. UNIT. (R\$) ATUALIZADO	QUANT.	ACUMULADO
7.3	75220	SINAPI	Cumeeira em perfil ondulado de aço zincado	m	83,25	30,71	2.556,60	-	-	42,95	83,25	3.575,59
7.4	94228	SINAPI	Calha em chapa metálica N° 22 desenvolvimento de 50 cm	m²	186,15	37,52	6.984,34	-	-	68,60	186,15	12.769,89
7.5	94231	SINAPI	Rufo em chapa de aço galvanizado número 24, corte de 25 cm, incluso tr ansporte vertical. Af_06/2016	m	258,90	18,87	4.885,44	-	-	35,64	258,90	9.227,20
7.6	71623	SINAPI	Pingadeira (chapim) em concreto	m	258,20	24,22	6.253,60	-	-	34,26	258,20	8.845,93
<b>Subtotal</b>							<b>372.831,53</b>					<b>394.465,37</b>

<b>8 IMPERMEABILIZAÇÃO</b>												
8.1	74106/1	SINAPI	Impermeabilização com tinta betuminosa em fundações, baldrame	m²	707,67	7,01	4.960,76	707,67	4.960,76			
<b>Subtotal</b>							<b>4.960,76</b>		<b>4.960,76</b>			<b>-</b>

<b>9 REVESTIMENTOS INTERNOS E EXTERNOS</b>												
9.1	87878	SINAPI	Chapisco de aderência em paredes internas, externas, vigas, platibanda e calhas	m²	3.513,30	2,59	9.099,44	3.513,30	9.099,44			
9.2	87535	SINAPI	Emboço para paredes internas e externas traço 1:2:9 - preparo manual - espessura 2,0 cm	m²	2.826,43	21,82	61.672,70	1.978,50	43.170,87	26,41	847,93	22.393,83
9.3	87775	SINAPI	Emboço paulista para paredes externas traço 1:2:9 - preparo manual - espessura 2,5 cm	m²	686,87	38,60	26.513,18	480,81	18.559,27	48,42	206,06	9.977,43
9.4	75481	SINAPI	Reboco para paredes internas, externas, pórticos, vigas, traço 1:4:5 - espessura 0,5 cm	m²	2.028,45	16,52	33.509,99	1.217,07	20.106,00	23,51	811,38	19.075,54
9.5	87272	SINAPI	Revestimento cerâmico de paredes PEI IV- cerâmica 30 x 40 cm - incl. rejunte - conforme projeto - branca	m²	629,61	65,25	41.082,05	-	-	85,57	629,61	53.875,73
9.6	87267	SINAPI	Revestimento cerâmico de paredes PEI IV - cerâmica 10 x 10 cm - incl. rejunte - conforme projeto - azul	m²	9,21	44,59	410,67	-	-	75,52	9,21	695,54
9.7	87267	SINAPI	Revestimento cerâmico de paredes PEI IV - cerâmica 10 x 10 cm - incl. rejunte - conforme projeto - vermelho	m²	7,49	44,59	333,97	-	-	75,52	7,49	565,64
9.8	87267	SINAPI	Revestimento cerâmico de paredes PEI IV - cerâmica 10 x 10 cm - incl. rejunte - conforme projeto - branco	m²	15,17	44,59	676,43	-	-	75,52	15,17	1.145,64
9.9	87267	SINAPI	Revestimento cerâmico de paredes PEI IV - cerâmica 10 x 10 cm - incl. rejunte - conforme projeto - amarelo	m²	136,50	44,59	6.086,53	-	-	75,52	136,50	10.308,48
9.10	73886/1	SINAPI	Roda meio em madeira (largura=10cm)	m	191,30	12,82	2.452,46	-	-	14,66	191,30	2.804,46
9.11	96114	SINAPI	Forro em drywall, para ambientes comerciais, inclusive estrutura de fixação. Af_05/2017_p	m²	498,03	55,93	27.854,81	-	-	63,21	498,03	31.480,48
9.12		MERCADO	Forro em fibra mineral removível (1250x625x16mm) apoiado sobre perfil metálico "T" invertido 24mm	m²	738,27	57,21	42.236,42	-	-	59,75	738,27	44.111,63
<b>Subtotal</b>							<b>251.928,65</b>		<b>90.935,57</b>			<b>196.434,40</b>





**PREFEITURA MUNICIPAL DE VARGEM ALTA**  
Estado do Espírito Santo



Fundo Nacional  
de Desenvolvimento  
da Educação

<b>Obra: Proinfância - Tipo 1</b>	
<b>Local: Jaciguá - Vargem Alta - Espírito Santo</b>	
<b>Preço base: Sinapi jun com desoneração/2015 (Planilha Original)</b>	<b>Preço base: Sinapi Ago com Desoneração/2018 (Planilha Atualizada)</b>

**BOLETIM DE MEDIÇÃO**

Edificação principal do Proinfância 1	un	1,00	BDI: 27,7 %
---------------------------------------	----	------	-------------

ITEM	CÓDIGO	FONTE	DESCRIÇÃO DOS SERVIÇOS	UNID.	QUANT.	PR. UNIT.(R\$) COM BDI	VALOR (R\$)	SERVIÇOS EXECUTADOS		SERVIÇOS A EXECUTAR		
								QUANT.	VALOR (R\$)	PR. UNIT. (R\$) ATUALIZADO	QUANT.	ACUMULADO
<b>10</b>			<b>SISTEMAS DE PISOS INTERNOS E EXTERNOS (PAVIMENTAÇÃO)</b>									
<b>10.1</b>			<b>PAVIMENTAÇÃO INTERNA</b>									
10.1.1	87690	SINAPI	Contrapiso e=5,0cm	m²	1.159,70	29,60	34.327,12	699,85	20.715,56	35,96	459,85	16.536,21
10.1.2	87650	SINAPI	Camada regularizadora e=2,0cm	m²	1.159,70	24,12	27.971,96	1.159,70	27.971,96			
10.1.3	98680	SINAPI	Piso cimentado desempenado com acabamento liso e=3,0cm com junta plastica acabada 1,2m	m²	386,12	36,02	13.908,04	-	-	34,59	386,12	13.355,89
10.1.4	72815	SINAPI	Pintura de base epoxi sobre piso	m²	23,72	33,07	784,42	-	-	53,99	23,72	1.280,64
10.1.5	87251	SINAPI	Piso cerâmico antiderrapante PEI V - 40 x 40 cm - incl. rejunte - conforme projeto	m²	226,97	24,61	5.585,73	-	-	33,94	226,97	7.703,36
10.1.6	87257	SINAPI	Piso cerâmico antiderrapante PEI V - 60 x 60 cm - incl. rejunte - conforme projeto	m²	355,53	56,62	20.130,10	-	-	58,05	355,53	20.638,52
10.1.7	72185	SINAPI	Piso vinílico em manta e=2,0mm	m²	394,33	66,98	26.412,22	-	-	81,99	394,33	32.331,12
10.1.8	98670	SINAPI	Piso em ladrilho hidráulico aplicado em ambientes internos, incluso aplicação de resina. Af_06/2018 (Alerta)	m²	27,90	141,36	3.943,94	-	-	160,29	27,90	4.472,09
10.1.9	98670	SINAPI	Piso em ladrilho hidráulico aplicado em ambientes internos, incluso aplicação de resina. Af_06/2018 (Direcional)	m²	22,68	141,36	3.206,04	-	-	160,29	22,68	3.635,38
10.1.10	88650	SINAPI	Rodapé cerâmico de 7cm de altura com placas tipo esmaltada extra de dimensões 60x60cm. Af_06/2014	m	191,30	12,30	2.352,99	-	-	10,61	191,30	2.029,69
10.1.11	98695	SINAPI	Soleira em mármore, largura 15 cm, espessura 2,0 cm. Af_06/2018	m	90,00	66,95	6.025,50	-	-	86,96	90,00	7.826,40
10.1.12	C2285	SEINFRA	Soleira em granito cinza andorinha, L=30cm, E=2cm	m	1,77	104,57	185,08	-	-	131,09	1,77	232,03
<b>10.2</b>			<b>PAVIMENTAÇÃO EXTERNA</b>									
10.2.1	94993	SINAPI	Passeio em concreto desempenado com junta plastica a cada 1,20m, e=7cm	m²	345,98	31,70	10.967,56	-	-	59,21	345,98	20.485,48
10.2.2	87690	SINAPI	Rampa de acesso em concreto não estrutural	m²	28,22	22,71	640,87	-	-	35,96	28,22	1.014,79
10.2.3	92396	SINAPI	Execução de passeio em piso intertravado, com bloco retangular cor nat ural de 20 x 10 cm, espessura 6 cm. Af_12/2015	m²	67,22	41,48	2.788,28	-	-	62,82	67,22	4.222,76
10.2.4	98670	SINAPI	Piso em ladrilho hidráulico aplicado em ambientes internos, incluso aplicação de resina. Af_06/2018 (Alerta)	m²	4,86	91,97	446,97	-	-	160,29	4,86	779,01
10.2.5	98670	SINAPI	Piso em ladrilho hidráulico aplicado em ambientes internos, incluso aplicação de resina. Af_06/2018 (Direcional)	m²	8,64	91,97	794,62	-	-	160,29	8,64	1.384,91
10.2.6	94266	SINAPI	Guia (meio-fio) concreto, moldada in loco em trecho curvo com extrusora, 14 cm base x 30 cm altura. Af_06/2016	m	23,10	32,14	742,43	-	-	36,69	23,10	847,54



**PREFEITURA MUNICIPAL DE VARGEM ALTA**  
Estado do Espírito Santo



Fundo Nacional  
de Desenvolvimento  
da Educação

<b>Obra: Proinfância - Tipo 1</b>	
<b>Local: Jaciguá - Vargem Alta - Espírito Santo</b>	
<b>Preço base: Sinapi jun com desoneração/2015 (Planilha Original)</b>	<b>Preço base: Sinapi Ago com Desoneração/2018 (Planilha Atualizada)</b>

**BOLETIM DE MEDIÇÃO**

<b>Edificação principal do Proinfância 1</b>	<b>un</b>	<b>1,00</b>	<b>BDI: 27,7 %</b>
--	-----------	-------------	--------------------

ITEM	CÓDIGO	FONTE	DESCRIÇÃO DOS SERVIÇOS	UNID.	QUANT.	PR. UNIT.(R\$) COM BDI	VALOR (R\$)	SERVIÇOS EXECUTADOS		SERVIÇOS A EXECUTAR		
								QUANT.	VALOR (R\$)	PR. UNIT. (R\$) ATUALIZADO	QUANT.	ACUMULADO
10.2.7	73692	SINAPI	Colchão de areia e=10cm	m³	7,60	66,02	501,75	-	-	78,49	7,60	596,52
10.2.8	85180	SINAPI	Plantio de grama esmeralda em rolo	m²	368,56	9,39	3.460,77	-	-	17,29	368,56	6.372,40
<b>Subtotal</b>							<b>165.176,39</b>		<b>48.687,52</b>			<b>145.744,73</b>

<b>11</b>												
<b>PINTURA</b>												
11.1	C1207	SEINFRA	Emassamento de paredes internas com massa acrílica - 02 demãos	m²	2.028,45	14,81	30.041,34	-	-	15,82	2.028,45	32.090,08
11.2	88489	SINAPI	Pintura em latex acrílico 02 demãos sobre paredes internas, externas	m²	2.715,32	12,26	33.289,82	-	-	13,00	2.715,32	35.299,16
11.3	88486	SINAPI	Pintura em latex PVA 02 demãos sobre teto	m²	498,03	8,27	4.118,70	-	-	11,48	498,03	5.717,38
11.4	74065/2	SINAPI	Pintura em esmalte sintético 02 demãos em esquadrias de madeira	m²	107,10	19,23	2.059,53	-	-	26,71	107,10	2.860,64
11.5	74065/1	SINAPI	Pintura em esmalte sintético 02 demãos em rodameio de madeira	m²	19,13	19,32	369,59	-	-	27,16	19,13	519,57
11.6	79460	SINAPI	Pintura epoxi - 02 demãos	m²	172,17	37,03	6.375,45	-	-	47,94	172,17	8.253,83
<b>Subtotal</b>							<b>76.254,43</b>					<b>84.740,67</b>

<b>12</b>												
<b>INSTALAÇÃO HIDRÁULICA</b>												
<b>TUBULAÇÕES E CONEXÕES DE PVC RÍGIDO</b>												
12.1	89401	SINAPI	Tubo PVC soldável Ø 20 mm, fornecimento e instalação	m	36,78	4,55	167,34	16,78	76,34	7,37	20,00	147,40
12.2	89446	SINAPI	Tubo PVC soldável Ø 25 mm, fornecimento e instalação	m	275,11	3,31	910,61	275,11	910,61			
12.3	89447	SINAPI	Tubo PVC soldável Ø 32 mm, fornecimento e instalação	m	16,43	6,76	111,06	16,43	111,06			
12.4	89449	SINAPI	Tubo PVC soldável Ø 50 mm, fornecimento e instalação	m	115,77	12,05	1.395,02	115,77	1.395,02			
12.5	89450	SINAPI	Tubo PVC soldável Ø 60 mm, fornecimento e instalação	m	42,95	18,50	794,57	42,95	794,57			
12.6	89451	SINAPI	Tubo PVC soldável Ø 75mm, fornecimento e instalação	m	50,33	25,83	1.300,02	50,33	1.300,02			
12.7	89452	SINAPI	Tubo PVC soldável Ø 85mm, fornecimento e instalação	m	94,74	32,42	3.071,47	75,79	2.457,11	46,28	18,95	877,01
12.8	89714	SINAPI	Tubo PVC soldável Ø 110mm, fornecimento e instalação	m	46,40	32,40	1.503,36	37,12	1.202,69	51,83	9,28	480,98
12.9	94715	SINAPI	Adaptador soldavel com flange livre para caixa d'agua - 100mm - 4", fornecimento e instalação	un	4,00	257,00	1.028,00	-	-	302,70	4,00	1.210,80
12.10	94714	SINAPI	Adaptador soldavel com flange livre para caixa d'agua - 85mm - 3", fornecimento e instalação	un	4,00	185,14	740,56	-	-	217,54	4,00	870,16
12.11	72789	SINAPI	Adaptador soldavel com flange livre para caixa d'agua - 20mm - 1/2", fornecimento e instalação	un	1,00	11,95	11,95	-	-	20,55	1,00	20,55
12.12	94670	SINAPI	Adaptador sol. curto com bolsa-rosca para registro - 110mm - 4", fornecimento e instalação	un	4,00	28,94	115,76	-	-	62,57	4,00	250,28
12.13	89538	SINAPI	Adaptador sol. curto com bolsa-rosca para registro - 20mm - 1/2", fornecimento e instalação	un	3,00	2,38	7,14	-	-	3,42	3,00	10,26
12.14	89538	SINAPI	Adaptador sol. curto com bolsa-rosca para registro - 25mm - 3/4", fornecimento e instalação	un	81,00	2,38	192,78	61,00	145,18	3,42	20,00	68,40
12.15	89553	SINAPI	Adaptador sol. curto com bolsa-rosca para registro - 32mm - 1", fornecimento e instalação	un	2,00	3,14	6,28	2,00	6,28			
12.16	89596	SINAPI	Adaptador sol. curto com bolsa-rosca para registro - 50mm - 1 1/2", fornecimento e instalação	un	36,00	6,77	243,72	18,00	121,86	9,08	18,00	163,44



<b>Obra: Proinfância - Tipo 1</b>	
<b>Local: Jaciguá - Vargem Alta - Espírito Santo</b>	
<b>Preço base: Sinapi jun com desoneração/2015 (Planilha Original)</b>	<b>Preço base: Sinapi Ago com Desoneração/2018 (Planilha Atualizada)</b>

**BOLETIM DE MEDIÇÃO**

<b>Edificação principal do Proinfância 1</b>	<b>un</b>	<b>1,00</b>	<b>BDI: 27,7 %</b>
--	-----------	-------------	--------------------

ITEM	CÓDIGO	FONTE	DESCRIÇÃO DOS SERVIÇOS	UNID.	QUANT.	PR. UNIT.(R\$) COM BDI	VALOR (R\$)	SERVIÇOS EXECUTADOS		SERVIÇOS A EXECUTAR		
								QUANT.	VALOR (R\$)	PR. UNIT. (R\$) ATUALIZADO	QUANT.	ACUMULADO
12.17	89610	SINAPI	Adaptador sol. curto com bolsa-rosca para registro - 60mm - 2", fornecimento e instalação	un	16,00	12,69	203,04	8,00	101,52	16,08	8,00	128,64
12.18	89613	SINAPI	Adaptador sol. curto com bolsa-rosca para registro - 75mm - 2 1/2", fornecimento e instalação	un	4,00	20,83	83,32	-	-	25,82	4,00	103,28
12.19	89616	SINAPI	Adaptador sol. curto com bolsa-rosca para registro - 85mm - 3", fornecimento e instalação	un	4,00	28,94	115,76	-	-	35,31	4,00	141,24
12.20	C0497	SEINFRA	Bucha de redução sold. curta 32mm - 25mm, fornecimento e instalação	un	1,00	4,70	4,70	1,00	4,70			
12.21	C0501	SEINFRA	Bucha de redução sold. curta 60mm - 50mm, fornecimento e instalação	un	24,00	13,15	315,60	24,00	315,60			
12.22	C0500	SEINFRA	Bucha de redução sold. curta 75mm - 60mm, fornecimento e instalação	un	3,00	32,59	97,77	3,00	97,77			
12.23	C0505	SEINFRA	Bucha de redução sold. curta 85mm - 75mm, fornecimento e instalação	un	7,00	42,55	297,85	7,00	297,85			
12.24	C0508	SEINFRA	Bucha de redução sold. curta 110mm - 85mm, fornecimento e instalação	un	2,00	94,32	188,64	-	-	95,10	2,00	190,20
12.25	C0492	SEINFRA	Bucha de redução sold. longa 50mm-25mm, fornecimento e instalação	un	30,00	9,39	281,70	30,00	281,70			
12.26	C0490	SEINFRA	Bucha de redução sold. longa 50mm-32mm, fornecimento e instalação	un	2,00	8,86	17,72	2,00	17,72			
12.27	C0503	SEINFRA	Bucha de redução sold. longa 60mm-25mm, fornecimento e instalação	un	5,00	13,00	65,00	5,00	65,00			
12.28	C0498	SEINFRA	Bucha de redução sold. longa 75mm-50mm, fornecimento e instalação	un	15,00	30,51	457,65	15,00	457,65			
12.29	C0504	SEINFRA	Bucha de redução sold. longa 85mm-60mm, fornecimento e instalação	un	4,00	29,60	118,40	4,00	118,40			
12.30	89485	SINAPI	Joelho 45 soldável - 25mm, fornecimento e instalação	un	6,00	3,12	18,72	6,00	18,72			
12.31	89493	SINAPI	Joelho 45 soldável - 32mm, fornecimento e instalação	un	2,00	5,07	10,14	2,00	10,14			
12.32	89502	SINAPI	Joelho 45 soldável - 50mm, fornecimento e instalação	un	2,00	8,90	17,80	2,00	17,80			
12.33	89515	SINAPI	Joelho 45 soldável - 75mm, fornecimento e instalação	un	2,00	46,39	92,78	2,00	92,78			
12.34	89523	SINAPI	Joelho 45 soldável - 85mm, fornecimento e instalação	un	2,00	52,70	105,40	2,00	105,40			
12.35	89358	SINAPI	Joelho 90 soldável - 20mm, fornecimento e instalação	un	3,00	4,04	12,12	-	-	6,83	3,00	20,49
12.36	89362	SINAPI	Joelho 90 soldável - 25mm, fornecimento e instalação	un	151,00	4,78	721,78	151,00	721,78			
12.37	89367	SINAPI	Joelho 90 soldável - 32mm, fornecimento e instalação	un	3,00	6,46	19,38	3,00	19,38			
12.38	89501	SINAPI	Joelho 90 soldável - 50mm, fornecimento e instalação	un	20,00	7,73	154,60	20,00	154,60			
12.39	89505	SINAPI	Joelho 90 soldável - 60mm, fornecimento e instalação	un	11,00	21,70	238,70	11,00	238,70			
12.40	89521	SINAPI	Joelho 90 soldável - 75mm, fornecimento e instalação	un	2,00	67,89	135,78	2,00	135,78			
12.41	89521	SINAPI	Joelho 90 soldável - 85mm, fornecimento e instalação	un	10,00	67,89	678,90	10,00	678,90			
12.42	89529	SINAPI	Joelho 90 soldável - 110mm, fornecimento e instalação	un	7,00	25,94	181,58	5,00	129,70	36,61	2,00	73,22
12.43	89645	SINAPI	Joelho de redução 90° soldavel 32mm-25mm, fornecimento e instalação	un	3,00	14,35	43,05	3,00	43,05			
12.44	89412	SINAPI	Joelho 90 soldavel com rosca 20mm - 1/2", fornecimento e instalação	un	5,00	4,65	23,25	5,00	23,25			
12.45	90373	SINAPI	Joelho 90° soldavel com bucha de latão - 25mm - 3/4", fornecimento e instalação	un	7,00	8,38	58,66	7,00	58,66			
12.46	89645	SINAPI	Joelho de redução 90° soldavel com bucha latão - 25mm - 1/2", fornecimento e instalação	un	88,00	14,35	1.262,80	88,00	1.262,80			
12.47	89424	SINAPI	Luva soldável com rosca 25mm - 3/4"	un	15,00	2,73	40,95	15,00	40,95			
12.48	89980	SINAPI	Luva de redução soldavel com bucha latão - 25mm - 1/2", fornecimento e instalação	un	14,00	6,88	96,32	14,00	96,32			
12.49	89395	SINAPI	Tê 90 soldável - 25mm, fornecimento e instalação	un	37,00	6,76	250,12	37,00	250,12			
12.50	89443	SINAPI	Tê 90 soldável - 32mm, fornecimento e instalação	un	1,00	7,47	7,47	1,00	7,47			
12.51	89625	SINAPI	Tê 90 soldável - 50mm, fornecimento e instalação	un	13,00	13,09	170,17	13,00	170,17			



**PREFEITURA MUNICIPAL DE VARGEM ALTA**  
Estado do Espírito Santo



Fundo Nacional  
de Desenvolvimento  
da Educação

<b>Obra: Proinfância - Tipo 1</b>	
<b>Local: Jaciguá - Vargem Alta - Espírito Santo</b>	
<b>Preço base: Sinapi jun com desoneração/2015 (Planilha Original)</b>	<b>Preço base: Sinapi Ago com Desoneração/2018 (Planilha Atualizada)</b>

**BOLETIM DE MEDIÇÃO**

<b>Edificação principal do Proinfância 1</b>	<b>un</b>	<b>1,00</b>	<b>BDI: 27,7 %</b>
--	-----------	-------------	--------------------

ITEM	CÓDIGO	FONTE	DESCRIÇÃO DOS SERVIÇOS	UNID.	QUANT.	PR. UNIT.(R\$) COM BDI	VALOR (R\$)	SERVIÇOS EXECUTADOS		SERVIÇOS A EXECUTAR		
								QUANT.	VALOR (R\$)	PR. UNIT. (R\$) ATUALIZADO	QUANT.	ACUMULADO
12.52	89628	SINAPI	Tê 90 soldável - 60mm, fornecimento e instalação	un	12,00	34,39	412,68	12,00	412,68			
12.53	89566	SINAPI	Tê 90 soldável - 75mm, fornecimento e instalação	un	3,00	31,01	93,03	3,00	93,03			
12.54	89566	SINAPI	Tê 90 soldável - 85mm, fornecimento e instalação	un	9,00	31,01	279,09	9,00	279,09			
12.55	89559	SINAPI	Tê 90 soldável - 110mm, fornecimento e instalação	un	2,00	45,09	90,18	-	-	47,98	2,00	95,96
12.56	89622	SINAPI	Tê de redução 90 soldavel - 32mm - 25mm, fornecimento e instalação	un	3,00	8,22	24,66	3,00	24,66			
12.57	89627	SINAPI	Tê de redução 90 soldavel - 50mm - 25mm, fornecimento e instalação	un	28,00	13,20	369,60	28,00	369,60			
12.58	89626	SINAPI	Tê de redução 90 soldavel - 50mm - 32mm, fornecimento e instalação	un	1,00	19,93	19,93	1,00	19,93			
12.59	89630	SINAPI	Tê de redução 90 soldavel - 75mm - 50mm, fornecimento e instalação	un	11,00	41,90	460,90	11,00	460,90			
12.60	89630	SINAPI	Tê de redução 90 soldavel - 75mm - 60mm, fornecimento e instalação	un	5,00	41,90	209,50	5,00	209,50			
12.61	89632	SINAPI	Tê de redução 90 soldavel - 85mm - 60mm, fornecimento e instalação	un	5,00	78,66	393,30	5,00	393,30			
12.62	89632	SINAPI	Tê de redução 90 soldavel - 85mm - 75mm, fornecimento e instalação	un	2,00	78,66	157,32	2,00	157,32			



**PREFEITURA MUNICIPAL DE VARGEM ALTA**  
Estado do Espírito Santo



Fundo Nacional  
de Desenvolvimento  
da Educação

<b>Obra: Proinfância - Tipo 1</b>	
<b>Local: Jaciguá - Vargem Alta - Espírito Santo</b>	
<b>Preço base: Sinapi jun com desoneração/2015 (Planilha Original)</b>	<b>Preço base: Sinapi Ago com Desoneração/2018 (Planilha Atualizada)</b>

**BOLETIM DE MEDIÇÃO**

Edificação principal do Proinfância 1	un	1,00	BDI: 27,7 %
---------------------------------------	----	------	-------------

ITEM	CÓDIGO	FONTE	DESCRIÇÃO DOS SERVIÇOS	UNID.	QUANT.	PR. UNIT.(R\$) COM BDI	VALOR (R\$)	SERVIÇOS EXECUTADOS		SERVIÇOS A EXECUTAR		
								QUANT.	VALOR (R\$)	PR. UNIT. (R\$) ATUALIZADO	QUANT.	ACUMULADO
12.63	89394	SINAPI	Tê redução 90º soldavel com bucha latão B central - 25mm - 1/2", fornecimento e instalação	un	20,00	12,46	249,20	20,00	249,20			
12.64	90374	SINAPI	Tê soldavel com bucha latão bolsa central - 25mm - 3/4", fornecimento e instalação	un	3,00	14,35	43,05	3,00	43,05			
12.65	89439	SINAPI	Tê soldavel com rosca bolsa central - 20mm - 1/2"	un	1,00	5,22	5,22	-	-	7,82	1,00	7,82
12.66		MERCADO	Tube de descarga VDE 38mm, fornecimento e instalação	un	26,00	3,95	102,70	26,00	102,70			
12.67		MERCADO	Tube de ligação latoa cromado com canopla para vaso sanitario, fornecimento e instalação	un	26,00	5,45	141,70	-	-	7,03	26,00	182,78
<b>TUBULAÇÕES E CONEXÕES - METAIS</b>												
12.68	73870/4	SINAPI	Registro de esfera 1/2", fornecimento e instalação	un	1,00	96,78	96,78	-	-	123,87	1,00	123,87
12.69	74174/1	SINAPI	Registro de gaveta com canopla cromada - 1/2", fornecimento e instalação	un	1,00	131,48	131,48	-	-	148,64	1,00	148,64
12.70	90371	SINAPI	Registro esfera borboleta bruto PVC - 1/2", fornecimento e instalação	un	1,00	29,29	29,29	-	-	36,32	1,00	36,32
12.71	74181/1	SINAPI	Registro bruto de gaveta 2", fornecimento e instalação	un	8,00	115,21	921,68	8,00	921,68			
12.72	94498	SINAPI	Registro de gaveta bruto, latão, roscável, 2 1/2, instalado em reservação de água de edificação que possua reservatório de fibra/fibrocimento fornecimento e instalação. Af_06/2016	un	2,00	223,85	447,70	-	-	269,65	2,00	539,30
12.73	94500	SINAPI	Registro de gaveta bruto, latão, roscável, 3, instalado em reservação de água de edificação que possua reservatório de fibra/fibrocimento fornecimento e instalação. Af_06/2016	un	2,00	390,06	780,12	-	-	320,36	2,00	640,72
12.74	74184/1	SINAPI	Registro de gaveta bruto, latão, roscável, 3/4, instalado em reservação de água de edificação que possua reservatório de fibra/fibrocimento fornecimento e instalação. Af_06/2016	un	2,00	52,57	105,14	2,00	105,14			
12.75	94501	SINAPI	Registro de gaveta bruto, latão, roscável, 4, instalado em reservação de água de edificação que possua reservatório de fibra/fibrocimento fornecimento e instalação. Af_06/2016	un	2,00	652,93	1.305,86	-	-	626,97	2,00	1.253,94
12.76	74175/1	SINAPI	Registro de gaveta com canopla cromada 1", fornecimento e instalação	un	1,00	89,35	89,35	1,00	89,35			
12.77	74174/1	SINAPI	Registro de gaveta com canopla cromada 1 1/2", fornecimento e instalação	un	5,00	131,48	657,40	5,00	657,40			
12.78	74175/1	SINAPI	Registro de gaveta com canopla cromada 3/4", fornecimento e instalação	un	31,00	89,35	2.769,85	31,00	2.769,85			
12.79	89985	SINAPI	Registro de pressão com canopla cromada 3/4", fornecimento e instalação	un	15,00	63,93	958,95	15,00	958,95			
<b>Subtotal</b>							<b>29.532,92</b>		<b>22.872,45</b>			<b>7.785,70</b>

13			DRENAGEM DE ÁGUAS PLUVIAIS									
<b>TUBULAÇÕES E CONEXÕES DE PVC</b>												
						-						
13.1	89848	SINAPI	Tube de PVC Ø100mm, fornecimento e instalação	m	237,27	18,39	4.363,39	237,27	4.363,39			
13.2	89849	SINAPI	Tube de PVC Ø150mm, fornecimento e instalação	m	107,14	35,27	3.778,82	107,14	3.778,82			
13.3	89811	SINAPI	Curva curta 90 - 100mm, fornecimento e instalação	un	52,00	19,38	1.007,76	52,00	1.007,76			
13.4	89746	SINAPI	Joelho 45 - 100mm, fornecimento e instalação	un	26,00	13,43	349,18	26,00	349,18			
13.5	89744	SINAPI	Joelho 90 - 100mm, fornecimento e instalação	un	4,00	13,86	55,44	4,00	55,44			



**PREFEITURA MUNICIPAL DE VARGEM ALTA**  
Estado do Espírito Santo



Fundo Nacional  
de Desenvolvimento  
da Educação

<b>Obra: Proinfância - Tipo 1</b>	
<b>Local: Jaciguá - Vargem Alta - Espírito Santo</b>	
<b>Preço base: Sinapi jun com desoneração/2015 (Planilha Original)</b>	<b>Preço base: Sinapi Ago com Desoneração/2018 (Planilha Atualizada)</b>

**BOLETIM DE MEDIÇÃO**

<b>Edificação principal do Proinfância 1</b>	<b>un</b>	<b>1,00</b>	<b>BDI: 27,7 %</b>
--	-----------	-------------	--------------------

ITEM	CÓDIGO	FONTE	DESCRIÇÃO DOS SERVIÇOS	UNID.	QUANT.	PR. UNIT.(R\$) COM BDI	VALOR (R\$)	SERVIÇOS EXECUTADOS		SERVIÇOS A EXECUTAR		
								QUANT.	VALOR (R\$)	PR. UNIT. (R\$) ATUALIZADO	QUANT.	ACUMULADO
13.6	89693	SINAPI	Tê sanitario - 100mm - 100mm, fornecimento e instalação	un	4,00	49,48	197,92	4,00	197,92			
13.7	89567	SINAPI	Junção simples - 100mm - 100mm, fornecimento e instalação	un	6,00	46,19	277,14	6,00	277,14			
			<b>ACESSÓRIOS</b>									
13.8		MERCADO	Ralo hemisférico (formato abacaxi) de ferro fundido, Ø100mm	un	24,00	25,86	620,64	-	-	29,58	24,00	709,92
13.9	72286	SINAPI	Caixa de areia sem grelha 80x80cm	un	20,00	123,26	2.465,20	20,00	2.465,20			
			<b>Subtotal</b>				<b>13.115,49</b>		<b>12.494,85</b>		<b>709,92</b>	

<b>14 INSTALAÇÃO SANITÁRIA</b>											
14.1	89714	SINAPI	Tubo de PVC rígido 100mm, fornec. e instalação	m	213,06	32,40	6.903,14	213,06	6.903,14		
14.2	89711	SINAPI	Tubo de PVC rígido 40mm, fornec. e instalação	m	125,81	11,14	1.401,52	125,81	1.401,52		
14.3	89712	SINAPI	Tubo de PVC rígido 50mm, fornec. e instalação	m	136,81	17,06	2.333,97	136,81	2.333,97		
14.4	89511	SINAPI	Tubo de PVC rígido 75mm, fornec. e instalação	m	92,42	23,04	2.129,35	92,42	2.129,35		
14.5	89849	SINAPI	Tubo de PVC rígido 150mm, fornec. e instalação	m	37,60	35,27	1.326,15	37,60	1.326,15		
14.6	90375	SINAPI	Bucha de redução PVC longa 50mm-40mm	un	37,00	5,02	185,74	37,00	185,74		
14.7	89728	SINAPI	Curva PVC 90° curta - 40mm - fornecimento e instalação	un	97,00	6,42	622,74	97,00	622,74		
14.8	89517	SINAPI	Curva PVC 90° curta - 75mm - fornecimento e instalação	un	23,00	41,27	949,21	23,00	949,21		
14.9	89746	SINAPI	Joelho PVC 45° 100mm - fornecimento e instalação	un	7,00	13,43	94,01	7,00	94,01		
14.10	89739	SINAPI	Joelho PVC 45° 75mm - fornecimento e instalação	un	4,00	10,97	43,88	4,00	43,88		
14.11	89732	SINAPI	Joelho PVC 45° 50mm - fornecimento e instalação	un	62,00	6,47	401,14	62,00	401,14		
14.12	89726	SINAPI	Joelho PVC 45° 40mm - fornecimento e instalação	un	49,00	4,80	235,20	49,00	235,20		
14.13	89744	SINAPI	Joelho PVC 90° 100mm - fornecimento e instalação	un	26,00	13,86	360,36	26,00	360,36		
14.14	89522	SINAPI	Joelho PVC 90° 75mm - fornecimento e instalação	un	35,00	16,55	579,25	35,00	579,25		
14.15	89731	SINAPI	Joelho PVC 90° 50mm - fornecimento e instalação	un	3,00	6,00	18,00	3,00	18,00		
14.16	89724	SINAPI	Joelho PVC 90° 40mm - fornecimento e instalação	un	19,00	4,61	87,59	19,00	87,59		
14.17	89724	SINAPI	Joelho PVC 90 com anel para esgoto secundario - 40mm - 1 1/2" - fornecimento e instalação	un	65,00	4,61	299,65	65,00	299,65		
14.18	89569	SINAPI	Junção PVC simples 100mm-50mm - fornecimento e instalação	un	25,00	47,86	1.196,50	25,00	1.196,50		
14.19	89569	SINAPI	Junção PVC simples 100mm-75mm - fornecimento e instalação	un	2,00	47,86	95,72	2,00	95,72		
14.20	89690	SINAPI	Junção PVC simples 100mm-100mm - fornecimento e instalação	un	19,00	44,89	852,91	19,00	852,91		



**PREFEITURA MUNICIPAL DE VARGEM ALTA**  
Estado do Espírito Santo



Fundo Nacional  
de Desenvolvimento  
da Educação

<b>Obra: Proinfância - Tipo 1</b>	
<b>Local: Jaciguá - Vargem Alta - Espírito Santo</b>	
<b>Preço base: Sinapi jun com desoneração/2015 (Planilha Original)</b>	<b>Preço base: Sinapi Ago com Desoneração/2018 (Planilha Atualizada)</b>

**BOLETIM DE MEDIÇÃO**

<b>Edificação principal do Proinfância 1</b>	<b>un</b>	<b>1,00</b>	<b>BDI: 27,7 %</b>
--	-----------	-------------	--------------------

ITEM	CÓDIGO	FONTE	DESCRIÇÃO DOS SERVIÇOS	UNID.	QUANT.	PR. UNIT.(R\$) COM BDI	VALOR (R\$)	SERVIÇOS EXECUTADOS		SERVIÇOS A EXECUTAR		
								QUANT.	VALOR (R\$)	PR. UNIT. (R\$) ATUALIZADO	QUANT.	ACUMULADO
14.21	89685	SINAPI	Junção PVC simples 75mm-50mm - fornecimento e instalação	un	5,00	30,12	150,60	5,00	150,60			
14.22	89685	SINAPI	Junção PVC simples 75mm-75mm - fornecimento e instalação	un	2,00	30,12	60,24	2,00	60,24			
14.23	89557	SINAPI	Redução excêntrica PVC 100mm-50mm - fornecimento e instalação	un	6,00	8,70	52,20	6,00	52,20			
14.24	89549	SINAPI	Redução excêntrica PVC 75mm-50mm - fornecimento e instalação	un	5,00	5,72	28,60	5,00	28,60			
14.25	89623	SINAPI	Tê PVC 45º - 40mm - fornecimento e instalação	un	1,00	11,30	11,30	1,00	11,30			
14.26	89623	SINAPI	Tê PVC 90º - 40mm - fornecimento e instalação	un	19,00	11,30	214,70	19,00	214,70			
14.27	89696	SINAPI	Tê PVC sanitário 100mm-50mm - fornecimento e instalação	un	11,00	38,37	422,07	11,00	422,07			
14.28	89696	SINAPI	Tê PVC sanitário 100mm-75mm - fornecimento e instalação	un	20,00	38,37	767,40	20,00	767,40			
14.29	89704	SINAPI	Tê PVC sanitário 150mm-100mm - fornecimento e instalação	un	2,00	90,18	180,36	2,00	180,36			
14.30	89784	SINAPI	Tê PVC sanitário 50mm-50mm - fornecimento e instalação	un	19,00	11,60	220,40	19,00	220,40			
14.31	89687	SINAPI	Tê PVC sanitário 75mm-75mm - fornecimento e instalação	un	4,00	29,69	118,76	4,00	118,76			
14.32	89707	SINAPI	Caixa sifonada 150x150x50mm	un	19,00	19,42	368,98	19,00	368,98			
14.33	89708	SINAPI	Caixa sifonada 150x185x75mm	un	1,00	45,56	45,56	1,00	45,56			
14.34	74051/2	SINAPI	Caixa de gordura simples - CG 37cm	un	7,00	101,37	709,59	7,00	709,59			
14.35	72289	SINAPI	Caixa de inspeção 60x60cm	un	17,00	273,38	4.647,46	17,00	4.647,46			
14.36	74104/1	SINAPI	Caixa de passagem modulada DN 30cm	un	1,00	118,38	118,38	-	-	176,04	1,00	176,04
14.37	89710	SINAPI	Ralo sifonado, PVC 100x100X40mm	un	30,00	7,47	224,10	-	-	11,13	30,00	333,90
14.38		MERCADO	Terminal de Ventilação 50mm	un	39,00	4,75	185,25	-	-	9,97	39,00	388,83
14.39	74198/2	SINAPI	Sumidouro em alvenaria 2,40 x 2,40 m	un	1,00	1.301,08	1.301,08	-	-		1,00	388,83
14.40	C2832	SEINFRA	Fossa séptica e sumidouro em alvenaria 2,30 x 2,30 m	un	1,00	1.122,90	1.122,90	-	-	3.264,99	1,00	3.264,99
							<b>Subtotal</b>	<b>31.065,96</b>	<b>28.114,25</b>			<b>4.163,76</b>

15			<b>LOUÇAS E METAIS</b>									
15.1	170135	IOPES	Bacia sifonada de louça branca para portadores de necessidades especiais, Vogue Plus Conforto - Linha Conforto, mod P51, incl. assento com abertura frontal, ref.AP52,marca de ref. Deca ou equivalente	un	2,00	924,93	1.849,86	-	-	1.577,54	2,00	3.155,08
15.2	95470	SINAPI	Vaso sanitário sifonado convencional com louça branca, incluso conjunto de ligação para bacia sanitária ajustável - fornecimento e instalação. Af. 10/2016	un	4,00	180,29	721,16	-	-	197,48	4,00	789,92



Obra: Proinfância - Tipo 1	
Local: Jaciguá - Vargem Alta - Espírito Santo	
Preço base: Sinapi jun com desoneração/2015 (Planilha Original)	Preço base: Sinapi Ago com Desoneração/2018 (Planilha Atualizada)

**BOLETIM DE MEDIÇÃO**

Edificação principal do Proinfância 1	un	1,00	BDI: 27,7 %
---------------------------------------	----	------	-------------

ITEM	CÓDIGO	FONTE	DESCRIÇÃO DOS SERVIÇOS	UNID.	QUANT.	PR. UNIT.(R\$) COM BDI	VALOR (R\$)	SERVIÇOS EXECUTADOS		SERVIÇOS A EXECUTAR		
								QUANT.	VALOR (R\$)	PR. UNIT. (R\$) ATUALIZADO	QUANT.	ACUMULADO
15.3	72739	SINAPI	Bacia Convencional Studio Kids, código Pl.16, para válvula de descarga, em louca branca, assento plastico, anel de vedação, tubo pvc ligacao - fornecimento e instalacao, Deca ou equivalente	un	20,00	341,30	6.826,00	-	-	531,82	20,00	10.636,40
15.4	40729	SINAPI	Válvula de descarga 1 1/2", com registro, acabamento em metal cromado - fornecimento e instalação	un	26,00	197,37	5.131,62	-	-	258,13	26,00	6.711,38
15.5	86901	SINAPI	Cuba de Embutir Oval cor Branco Gelo, código L.37, DECA, ou equivalente, em bancada e complementos (válvula, sifão e engate flexível cromados), exceto torneira.	un	22,00	87,67	1.928,74	-	-	131,26	22,00	2.887,72
15.6		MERCADO	Cuba industrial 50x40 profundidade 30 – HIDRONOX, ou equivalente, com sifão em metal cromado 1.1/2x1.1/2", válvula em metal cromado tipo americana 3.1/2"x1.1/2" para pia - fornecimento e instalação	un	3,00	381,80	1.145,40	-	-	548,05	3,00	1.644,15
15.7	86936	SINAPI	Cuba Inox Embutir 40x34x17cm, cuba 3, básica aço inoxidável, com válvula, FRANKE, ou equivalente, com sifão em metal cromado 1.1/2x1.1/2", válvula em metal cromado tipo americana 3.1/2"x1.1/2" para pia - fornecimento e instalação	un.	15,00	254,52	3.817,80	-	-	432,18	15,00	6.482,70
15.8		MERCADO	Banheira Embutir em plástico tipo PVC, 77x45x20cm, Burigotto ou equivalente	un	4,00	38,20	152,80	-	-	103,93	4,00	415,72
15.9		MERCADO	Lavatório de canto suspenso com mesa, linha Izy código L101.17, DECA ou equivalente, com válvula, sifão e engate flexível cromados	un	4,00	96,27	385,08	-	-	103,93	4,00	415,72
15.10	86904	SINAPI	Lavatório pequeno Ravena/Izy cor branco gelo, com coluna suspensa, código L915 DECA ou equivalente	un	6,00	77,81	466,86	-	-	117,56	6,00	705,36
15.11	86919	SINAPI	Tanque Grande (40 L) cor Branco Gelo, código TQ.03, DECA, ou equivalente incluso torneira cromada	un	7,00	289,69	2.027,83	-	-	779,11	7,00	5.453,77
15.12	9535	SINAPI	Chuveiro Maxi Ducha, LORENZETTI, com Mangueira plástica/desviador para duchas elétricas, código 8010-A, LORENZETTI, ou equivalente	un	15,00	45,18	677,70	-	-	78,54	15,00	1.178,10
15.13	C4642	SEINFRA	Assento Poliéster com abertura frontal Vogue Plus, Linha Conforto, cor Branco Gelo, código AP.52, DECA, ou equivalente	un	2,00	702,12	1.404,24	-	-	702,96	2,00	1.405,92
15.14	170537	IOPES	Assento plástico para vaso sanitário, marcas de referência Deca, Celite ou Ideal Standard	un	4,00	21,07	84,28	-	-	33,38	4,00	133,52
15.15	95544	SINAPI	Papeleira Metálica Linha Izy, código 2020.C37, DECA ou equivalente	un	26,00	31,55	820,30	-	-	58,89	26,00	1.531,14
15.16	170519	IOPES	Ducha manual Acqua jet , linha Aquarius, com registro ref.C 2195, marcas de referência Fabrimar, Deca ou Docol	un.	4,00	80,66	322,64	-	-	248,31	4,00	993,24
15.17	C2527	SEINFRA	Torneira elétrica LorenEasy, LORENZETTI ou equivalente	un	2,00	83,18	166,36	-	-	154,35	2,00	308,70
15.18	C2527	SEINFRA	Torneira elétrica Fortti Maxi, com mangueira plastica, código 79004, LORENZETTI ou equivalente	un	4,00	72,53	290,12	-	-	154,35	4,00	617,40
15.19	73663	SINAPI	Torneira Acabamento para registro pequeno Linha Izy, código: 4900.C37.PQ, DECA ou equivalente (para chuveiros), Deca ou equivalente	un	15,00	93,37	1.400,55	-	-	52,71	15,00	790,65
15.20	86909	SINAPI	Torneira para cozinha de mesa bica móvel Izy, código 1167.C37, DECA, ou equivalente	un	15,00	62,30	934,50	-	-	105,26	15,00	1.578,90





Obra: Proinfância - Tipo 1	
Local: Jaciguá - Vargem Alta - Espírito Santo	
Preço base: Sinapi jun com desoneração/2015 (Planilha Original)	Preço base: Sinapi Ago com Desoneração/2018 (Planilha Atualizada)

**BOLETIM DE MEDIÇÃO**

Edificação principal do Proinfância 1	un	1,00	BDI: 27,7 %
---------------------------------------	----	------	-------------

ITEM	CÓDIGO	FONTE	DESCRIÇÃO DOS SERVIÇOS	UNID.	QUANT.	PR. UNIT.(R\$) COM BDI	VALOR (R\$)	SERVIÇOS EXECUTADOS		SERVIÇOS A EXECUTAR		
								QUANT.	VALOR (R\$)	PR. UNIT. (R\$) ATUALIZADO	QUANT.	ACUMULADO
15.21	86916	SINAPI	Torneira de parede de uso geral para jardim ou tanque	un	11,00	11,47	126,17	-	-	35,46	11,00	390,06
15.22	86906	SINAPI	Torneira para lavatório de mesa bica baixa lzy, código 1193.C37, Deca ou equivalente	un	32,00	31,21	998,72	-	-	52,71	32,00	1.686,72
15.23	95547	SINAPI	Saboneteira plastica tipo dispenser para sabonete liquido com reservatorio 800 a 1500 ml, incluso fixação. Af_10/2016	un	26,00	29,14	757,64	-	-	60,12	26,00	1.563,12
15.24		MERCADO	Dispenser Toalha Linha Excellence, código 7007, Melhoramentos ou equivalente.	un	22,00	39,09	859,98	-	-	47,93	22,00	1.054,46
15.25		MERCADO	Cabide metálico lzy, código 2060.C37, Deca ou equivalente	un	16,00	85,14	1.362,24	-	-	98,15	16,00	1.570,40
15.26		MERCADO	Barra de apoio, Linha conforto, código 2310.I.080.ESC, aço inox polido, DECA ou equivalente	un	8,00	164,91	1.319,28	-	-	189,64	8,00	1.517,12
15.27		MERCADO	Barra de apoio de canto para lavatório, aço inox polido,Celite ou equivalente	un	4,00	193,99	775,96	-	-	223,09	4,00	892,36
15.28		MERCADO	Barra de apoio de chuveiro PNE, em "L", Linha conforto código 2335.I.ESC	un	1,00	339,43	339,43	-	-	390,34	1,00	390,34
15.29	C4642	SEINFRA	Cadeira articulada para banho, fornecimento e instalação	un	1,00	578,05	578,05	-	-	702,96	1,00	702,96
15.30		MERCADO	Gancho metálico para mochilas, fornecimento e instalação	un	188,00	18,52	3.481,76	-	-	21,29	188,00	4.002,52
15.31	74072/3	SINAPI	Barra metálica com pintura azul para proteção dos espelhos e chuveiro infantil d=1 1/4"	m	20,60	65,63	1.351,97	-	-	92,21	20,60	1.899,53
<b>Subtotal</b>							<b>42.505,04</b>					<b>63.505,08</b>

16			INSTALAÇÃO DE GÁS COMBUSTÍVEL									
16.1	94970	SINAPI	Abrigo para Central de GLP, em concreto	m³	1,42	308,94	438,69	-	-	310,77	1,42	441,29
16.2	85014	SINAPI	Tela metálica para ventilação com requadro em alumínio	m²	0,16	326,57	52,25	-	-	843,09	0,16	134,89
16.3	92688	SINAPI	Tube de Aço Galvanizado Ø 3/4", inclusive conexões	m	43,00	17,95	771,85	-	-	29,60	43,00	1.272,80
16.4	C1250	SEINFRA	Envelopamento de concreto - 3cm	m	42,00	13,71	575,82	-	-	17,72	42,00	744,24
16.5		MERCADO	Fita anticorrosiva 5cmx30m (2 camadas)	un	3,00	101,84	305,52	-	-	119,86	3,00	359,58
16.6		MERCADO	Válvula esfera Ø 3/4" NPT 300	un	4,00	43,60	174,40	-	-	47,96	4,00	191,84
16.7		MERCADO	União 3/4" NPT 300	un	3,00	37,19	111,57	-	-	40,91	3,00	122,73
16.8		MERCADO	Niple 3/4" NPT 300	un	6,00	3,42	20,52	-	-	4,37	6,00	26,22
16.9		MERCADO	Niple 1/2" NPT 300	un	4,00	4,44	17,76	-	-	4,88	4,00	19,52
16.10		MERCADO	Niple 1/4" NPT 300	un	4,00	3,88	15,52	-	-	4,27	4,00	17,08
16.11		MERCADO	Tê redução 3/4"x1/2"	un	1,00	7,02	7,02	-	-	7,72	1,00	7,72
16.12		MERCADO	Redução 1/2" x 1/4"	un	1,00	7,02	7,02	-	-	7,72	1,00	7,72
16.13		MERCADO	Luva de redução 3/4 x 1/2"	un	2,00	5,20	10,40	-	-	5,72	2,00	11,44
16.14		MERCADO	Luva de redução 1/4" x 1/2"	un	2,00	3,82	7,64	-	-	4,20	2,00	8,40
16.15		MERCADO	Joelho 1/2" NPT 300	un	2,00	4,06	8,12	-	-	4,46	2,00	8,92
16.16		MERCADO	Regulador 1º estágio com manometro	un	1,00	78,27	78,27	-	-	97,20	1,00	97,20
16.17		MERCADO	Manômetro NPT 1/4", 0 a 300 psi	un	1,00	20,18	20,18	-	-	23,21	1,00	23,21
16.18		MERCADO	Mangueira Flexível	m	2,00	3,91	7,82	-	-	4,49	2,00	8,98
16.19		MERCADO	Regulador 2º estágio com registro	un	2,00	42,03	84,06	-	-	55,08	2,00	110,16
16.20		MERCADO	Placa de sinalização em pvc cod 1 - (348x348) Proibido fumar	un	1,00	19,59	19,59	-	-	31,70	1,00	31,70
16.21		MERCADO	Placa de sinalização em pvc cod 6 - (348x348) Perigo Inflamável	un	1,00	19,59	19,59	-	-	31,70	1,00	31,70



**PREFEITURA MUNICIPAL DE VARGEM ALTA**  
Estado do Espírito Santo



Fundo Nacional  
de Desenvolvimento  
da Educação

<b>Obra: Proinfância - Tipo 1</b>	
<b>Local: Jaciguá - Vargem Alta - Espírito Santo</b>	
<b>Preço base: Sinapi jun com desoneração/2015 (Planilha Original)</b>	<b>Preço base: Sinapi Ago com Desoneração/2018 (Planilha Atualizada)</b>

**BOLETIM DE MEDIÇÃO**

Edificação principal do Proinfância 1	un	1,00	BDI: 27,7 %
---------------------------------------	----	------	-------------

ITEM	CÓDIGO	FONTE	DESCRIÇÃO DOS SERVIÇOS	UNID.	QUANT.	PR. UNIT.(R\$) COM BDI	VALOR (R\$)	SERVIÇOS EXECUTADOS		SERVIÇOS A EXECUTAR	
								QUANT.	VALOR (R\$)	PR. UNIT. (R\$) ATUALIZADO	QUANT.
<b>Subtotal</b>							<b>2.753,61</b>				<b>3.677,35</b>

<b>SISTEMA DE PROTEÇÃO CONTRA INCÊNDIO</b>												
17.1	72553	SINAPI	Extintor ABC - 6KG	un	7,00	135,96	951,72	-	-	180,24	7,00	1.261,68
17.2	72554	SINAPI	Extintor CO2 - 6KG	un	1,00	463,05	463,05	-	-	606,56	1,00	606,56
17.3	92290	SINAPI	Cotovelo 45º galvanizado 2 1/2"	un	2,00	29,61	59,22	-	-	45,10	2,00	90,20
17.4	92290	SINAPI	Cotovelo 90º galvanizado 2 1/2"	un	7,00	29,61	207,27	-	-	45,10	7,00	315,70
17.5	92339	SINAPI	Tubo aço carbono 2 1/2"	m	1,25	111,02	138,77	-	-	142,18	1,25	177,73
17.6	72677	SINAPI	Niple duplo aço galvanizado 2 1/2"	un	10,00	32,54	325,40	-	-	63,95	10,00	639,50
17.7	72715	SINAPI	Tê aço galvanizado 2 1/2"	un	4,00	70,81	283,24	-	-	70,81	4,00	283,24
17.8	73976/8	SINAPI	Tubo aço galvanizado 65mm - 2 1/2" 2 1/2"	un	65,27	111,02	7.246,27	-	-	111,02	65,27	7.246,28
17.9		MERCADO	Adaptador storz - roscas internas 2 1/2"	un	3,00	15,68	47,04	-	-	16,58	3,00	49,74
17.10		MERCADO	Caixa para abrigo de mangueira - 90x60x25 cm	un	2,00	406,58	813,16	-	-	406,58	2,00	813,16
17.11		MERCADO	Chave para conexão de mangueira tipo storz engate rápido - dupla 1 1/2" x 1 1/2"	un	3,00	11,66	34,98	-	-	16,93	3,00	50,79
17.12		MERCADO	Esguicho jato solido 1 1/2" 16mm	un	3,00	29,40	88,20	-	-	29,40	3,00	88,20
17.13		MERCADO	Mangueiras de incêndio de nylon - 1 1/2" 16mm	un	6,00	279,23	1.675,38	-	-	518,40	6,00	3.110,40
17.14	72677	SINAPI	Niple paralelo em ferro maleável 2 1/2"	un	3,00	32,54	97,62	-	-	43,02	3,00	129,06
17.15		MERCADO	Redução giratória tipo Storz - 2 1/2 x 1 1/2"	un	3,00	62,70	188,10	-	-	72,11	3,00	216,33
17.16		MERCADO	Registro globo 2 1/2" 45º	un	3,00	133,24	399,72	-	-	240,90	3,00	722,70
17.17		MERCADO	Tampão cego com corrente tipo storz 1 1/2"	un	3,00	27,43	82,29	-	-	31,54	3,00	94,62
17.18	84798	SINAPI	Tampão de FoFo 50x50cm	un	1,00	232,58	232,58	-	-	312,07	1,00	312,07
17.19	74180/001	SINAPI	Registro gaveta 2.1/2" bruto latao - fornecimento e instalacao	un	5,00	68,59	342,95	-	-	263,41	5,00	1.317,05
17.20	73795/6	SINAPI	Válvula de retenção vertical 2 1/2"	un	2,00	186,47	372,94	-	-	295,10	2,00	590,20
17.21		MERCADO	União assento de ferro conico macho-femea 2 1/2"	un	4,00	16,06	64,24	-	-	18,47	4,00	73,88
17.22	C4394	SEINFRA	Luminária de emergência de blocos autônomos de LED, com autonomia de 2h	un	40,00	36,02	1.440,80	-	-	50,48	40,00	2.019,20
17.23	72947	SINAPI	Marcação no Piso - 1 x 1m para extintor	m²	8,00	16,01	128,08	-	-	19,88	8,00	159,04
17.24	72947	SINAPI	Marcação no Piso - 1 x 1m para hidrante	m²	3,00	16,01	48,03	-	-	19,88	3,00	59,64
17.25		MERCADO	Bomba hidraulica 5 cv	un	2,00	1.898,72	3.797,44	-	-	3.024,00	2,00	6.048,00
17.26	C4627	SEINFRA	Placa de sinalização em pvc cod 25 - (200x200) Hidrante de incendio	un	2,00	15,15	30,30	-	-	32,28	2,00	64,56
17.27	C4628	SEINFRA	Placa de sinalização em pvc cod 12 e 13- (250x125) Saída de emergência	un	14,00	18,71	261,94	-	-	32,28	14,00	451,92
17.28	C4628	SEINFRA	Placa de sinalização em pvc cod 17 - (250x125) Mensagem "Saída"	un	3,00	18,71	56,13	-	-	32,28	3,00	96,84
17.29	C4627	SEINFRA	Placa de sinalização em pvc cod 23 - (200x200) Extintor de Incêndio	un	8,00	15,15	121,20	-	-	32,28	8,00	258,24
<b>Subtotal</b>							<b>19.998,06</b>					<b>27.346,52</b>

<b>INSTALAÇÕES ELÉTRICAS - 220V</b>												
18.1			<b>CENTRO DE DISTRIBUIÇÃO</b>									



<b>Obra: Proinfância - Tipo 1</b>	
<b>Local: Jaciguá - Vargem Alta - Espírito Santo</b>	
<b>Preço base: Sinapi jun com desoneração/2015 (Planilha Original)</b>	<b>Preço base: Sinapi Ago com Desoneração/2018 (Planilha Atualizada)</b>

**BOLETIM DE MEDIÇÃO**

<b>Edificação principal do Proinfância 1</b>	<b>un</b>	<b>1,00</b>	<b>BDI: 27,7 %</b>
--	-----------	-------------	--------------------

ITEM	CÓDIGO	FONTE	DESCRIÇÃO DOS SERVIÇOS	UNID.	QUANT.	PR. UNIT.(R\$) COM BDI	VALOR (R\$)	SERVIÇOS EXECUTADOS		SERVIÇOS A EXECUTAR		
								QUANT.	VALOR (R\$)	PR. UNIT. (R\$) ATUALIZADO	QUANT.	ACUMULADO
18.1.1	74131/4	SINAPI	Quadro de Distribuição de embutir, completo, (para 08 disjuntores monopolares, com barramento para as fases, neutro e para proteção, metálico, pintura eletrostática epóxi cor bege, c/ porta, trinco e acessórios)	un	3,00	301,87	905,61	-	-	327,14	3,00	981,42
18.1.2	74131/4	SINAPI	Quadro de Distribuição de embutir, completo, (para 18 disjuntores monopolares, com barramento para as fases, neutro e para proteção, metálico, pintura eletrostática epóxi cor bege, c/ porta, trinco e acessórios)	un	1,00	301,87	301,87	-	-	327,14	1,00	327,14
18.1.3	74131/5	SINAPI	Quadro de Distribuição de embutir, completo, (para 24 disjuntores monopolares, com barramento para as fases, neutro e para proteção, metálico, pintura eletrostática epóxi cor bege, c/ porta, trinco e acessórios)	un	3,00	334,13	1.002,39	-	-	381,53	3,00	1.144,59
18.1.4	74131/8	SINAPI	Quadro de Distribuição de embutir, completo, (para 50 disjuntores monopolares, com barramento para as fases, neutro e para proteção, metálico, pintura eletrostática epóxi cor bege, c/ porta, trinco e acessórios)	un	2,00	785,97	1.571,93	-	-	892,14	2,00	1.784,28
18.1.5		MERCADO	Quadro de medição - fornecimento e instalação	un	1,00	198,69	198,69	-	-	228,49	1,00	228,49
<b>18.2</b>			<b>DISJUNTORES</b>					-	-			
18.2.1	74130/1	SINAPI	Disjuntor unipolar termomagnético 10A	un	22,00	11,37	250,14	-	-	17,55	22,00	386,10
18.2.2	74130/1	SINAPI	Disjuntor unipolar termomagnético 16A	un	7,00	11,37	79,59	-	-	17,55	7,00	122,85
18.2.3	74130/1	SINAPI	Disjuntor unipolar termomagnético 20A	un	19,00	11,37	216,03	-	-	17,55	19,00	333,45
18.2.4	74130/1	SINAPI	Disjuntor unipolar termomagnético 25A	un	26,00	11,37	295,62	-	-	17,55	26,00	456,30
18.2.5	74130/1	SINAPI	Disjuntor unipolar termomagnético 32A	un	10,00	11,37	113,70	-	-	17,55	10,00	175,50
18.2.6	74130/1	SINAPI	Disjuntor unipolar termomagnético 40A	un	1,00	11,37	11,37	-	-	17,55	1,00	17,55
18.2.7	74130/4	SINAPI	Disjuntor tripolar termomagnético 10A	un	1,00	74,33	74,33	-	-	114,44	1,00	114,44
18.2.8	74130/4	SINAPI	Disjuntor tripolar termomagnético 25A	un	4,00	74,33	297,32	-	-	114,44	4,00	457,76
18.2.9	74130/4	SINAPI	Disjuntor tripolar termomagnético 32A	un	2,00	74,33	148,66	-	-	114,44	2,00	228,88
18.2.10	74130/5	SINAPI	Disjuntor tripolar termomagnético 80A	un	8,00	100,36	802,88	-	-	153,92	8,00	1.231,36
18.2.11	74130/6	SINAPI	Disjuntor tripolar termomagnético 175A	un	1,00	291,18	291,18	-	-	443,22	1,00	443,22
18.2.12	74130/6	SINAPI	Disjuntor tripolar termomagnético 225A	un	1,00	291,18	291,18	-	-	443,22	1,00	443,22
18.2.13	C4531	SEINFRA	Interruptor bipolar DR - 100A	un	3,00	337,83	1.013,49	-	-	364,86	3,00	1.094,58
18.2.14	C4530	SEINFRA	Interruptor bipolar DR - 25A	un	3,00	189,99	569,97	-	-	271,47	3,00	814,41
18.2.15	C4531	SEINFRA	Interruptor bipolar DR -63A	un	1,00	337,83	337,83	-	-	364,86	1,00	364,86
18.2.16	C4531	SEINFRA	Interruptor bipolar DR -80A	un	1,00	337,83	337,83	-	-	364,86	1,00	364,86
18.2.17	C4562	SEINFRA	Dispositivo de proteção contra surto - 175V - 40KA	un	28,00	136,17	3.812,76	-	-	168,08	28,00	4.706,24
18.2.18	C4562	SEINFRA	Dispositivo de proteção contra surto - 175V - 80KA	un	8,00	136,17	1.089,36	-	-	168,08	8,00	1.344,64
<b>18.3</b>			<b>ELETRODUTOS E ACESSÓRIOS</b>									
18.3.1	72934	SINAPI	Eletroduto PVC flexível corrugado reforçado, Ø20mm (DN 3/4"), inclusive conexões	m	559,40	4,79	2.679,52	559,40	2.679,52			
18.3.2	72935	SINAPI	Eletroduto PVC flexível corrugado reforçado, Ø25mm (DN 1"), inclusive conexões	m	298,90	6,09	1.820,30	298,90	1.820,30			
18.3.3	72933	SINAPI	Eletroduto PVC flexível corrugado reforçado, Ø16mm (DN 1/2"), inclusive conexões	m	6,00	3,92	23,52	6,00	23,52			
18.3.4	72936	SINAPI	Eletroduto PVC flexível corrugado reforçado, Ø32mm (DN 1 1/4"), inclusive conexões	m	241,80	8,44	2.040,79	241,80	2.040,79			
18.3.5	91869	SINAPI	Eletroduto PVC flexível rígido roscavel, Ø40mm (DN 1 1/2"), inclusive conexões	m	15,60	20,07	313,09	-	-	13,54	15,60	211,22
18.3.6	93009	SINAPI	Eletroduto PVC flexível rígido roscavel, Ø50mm (DN 2"), inclusive conexões	m	14,70	22,39	329,13	-	-	18,63	14,70	273,86
18.3.7	95746	SINAPI	Eletroduto Aço Galvanizado DN 25mm (1"), inclusive conexões	m	164,60	17,83	2.934,81	-	-	28,69	164,60	4.722,37



<b>Obra: Proinfância - Tipo 1</b> <b>Local: Jaciguá - Vargem Alta - Espírito Santo</b> <b>Preço base: Sinapi jun com desoneração/2015 (Planilha Original)      Preço base: Sinapi Ago com Desoneração/2018 (Planilha Atualizada)</b>
--

**BOLETIM DE MEDIÇÃO**

Edificação principal do Proinfância 1	un	1,00	BDI: 27,7 %
---------------------------------------	----	------	-------------

ITEM	CÓDIGO	FONTE	DESCRIÇÃO DOS SERVIÇOS	UNID.	QUANT.	PR. UNIT.(R\$) COM BDI	VALOR (R\$)	SERVIÇOS EXECUTADOS		SERVIÇOS A EXECUTAR		
								QUANT.	VALOR (R\$)	PR. UNIT. (R\$) ATUALIZADO	QUANT.	ACUMULADO
18.3.8	95747	SINAPI	Eletroduto Aço Galvanizado DN 32mm (1 1/4"), inclusive conexões	m	68,60	29,23	2.005,17	-	-	48,65	68,60	3.337,39
18.3.9	72311	SINAPI	Eletroduto Aço Galvanizado DN 100mm (2"), inclusive conexões	m	2,30	31,90	73,37	-	-	57,92	2,30	133,22
18.3.10	72312	SINAPI	Eletroduto Aço Galvanizado DN 62mm (2 1/2"), inclusive conexões	m	3,50	43,84	153,44	-	-	59,33	3,50	207,66
18.3.11	72316	SINAPI	Eletroduto Aço Galvanizado DN 125mm (3"), inclusive conexões	m	21,90	50,28	1.101,13	-	-	68,38	21,90	1.497,52
18.3.12	83446	SINAPI	Caixa de passagem 30x30cm em alvenaria com tampa de ferro fundido tipo leve	un	17,00	115,17	1.957,89	-	-	176,05	17,00	2.992,85
18.3.13	83447	SINAPI	Caixa de passagem 40x40cm em alvenaria com tampa de ferro fundido tipo leve	un	17,00	126,83	2.156,11	-	-	187,16	17,00	3.181,72
18.3.14	83443	SINAPI	Caixa inspeção aterramento 250x250x400mm	un	2,00	36,59	73,18	-	-	48,97	2,00	97,94
18.3.15	91940	SINAPI	Caixa de Passagem PVC 4x2" - fornecimento e instalação	un	262,00	5,84	1.530,08	-	-	13,79	262,00	3.612,98
18.3.16	83386	SINAPI	Caixa de Passagem PVC 4x4" - fornecimento e instalação	un	10,00	6,93	69,30	-	-	17,85	10,00	178,50
18.3.17	91936	SINAPI	Caixa de passage PVC Octogonal 3" - fornecimento e instalação	un	205,00	9,02	1.849,10	-	-	10,61	205,00	2.175,05
<b>18.4</b>			<b>CABOS E FIOS (CONDUTORES)</b>					-	-			
18.4.1	91926	SINAPI	Condutor de cobre unipolar, isolamento em PVC/70°C, camada de proteção em PVC, não propagador de chamas, classe de tensão 750V, encordoamento classe 5, flexível, com a seguinte seção nominal: #2,5 mm²	m	7.957,10	3,32	26.417,57	-	-	2,85	7.957,10	22.677,74
18.4.2	91930	SINAPI	Condutor de cobre unipolar, isolamento em PVC/70°C, camada de proteção em PVC, não propagador de chamas, classe de tensão 750V, encordoamento classe 5, flexível, com a seguinte seção nominal: #4 mm²	m	502,00	3,73	1.872,46	-	-	4,99	502,00	2.504,98
18.4.3	91930	SINAPI	Condutor de cobre unipolar, isolamento em PVC/70°C, camada de proteção em PVC, não propagador de chamas, classe de tensão 750V, encordoamento classe 5, flexível, com a seguinte seção nominal: #6 mm²	m	2.335,30	5,03	11.746,55	-	-	6,69	2.335,30	15.623,16
18.4.4	91933	SINAPI	Condutor de cobre unipolar, isolamento em PVC/70°C, camada de proteção em PVC, não propagador de chamas, classe de tensão 750V, encordoamento classe 5, flexível, com a seguinte seção nominal: #10 mm²	m	602,80	7,73	4.659,64	-	-	10,40	602,80	6.269,12
18.4.5	91935	SINAPI	Condutor de cobre unipolar, isolamento em PVC/70°C, camada de proteção em PVC, não propagador de chamas, classe de tensão 750V, encordoamento classe 5, flexível, com a seguinte seção nominal: #16 mm²	m	267,50	8,88	2.375,40	-	-	15,85	267,50	4.239,88
18.4.6	92984	SINAPI	Condutor de cobre unipolar, isolamento em PVC/70°C, camada de proteção em PVC, não propagador de chamas, classe de tensão 750V, encordoamento classe 5, flexível, com a seguinte seção nominal: #25 mm²	m	41,40	12,85	531,99	-	-	16,74	41,40	693,04
18.4.7	92986	SINAPI	Condutor de cobre unipolar, isolamento em PVC/70°C, camada de proteção em PVC, não propagador de chamas, classe de tensão 750V, encordoamento classe 5, flexível, com a seguinte seção nominal: #35 mm²	m	235,90	17,48	4.123,53	-	-	22,38	235,90	5.279,44



**PREFEITURA MUNICIPAL DE VARGEM ALTA**  
Estado do Espírito Santo



Fundo Nacional  
de Desenvolvimento  
da Educação

<b>Obra: Proinfância - Tipo 1</b>	
<b>Local: Jaciguá - Vargem Alta - Espírito Santo</b>	
<b>Preço base: Sinapi jun com desoneração/2015 (Planilha Original)</b>	<b>Preço base: Sinapi Ago com Desoneração/2018 (Planilha Atualizada)</b>

**BOLETIM DE MEDIÇÃO**

<b>Edificação principal do Proinfância 1</b>	<b>un</b>	<b>1,00</b>	<b>BDI: 27,7 %</b>
--	-----------	-------------	--------------------

ITEM	CÓDIGO	FONTE	DESCRIÇÃO DOS SERVIÇOS	UNID.	QUANT.	PR. UNIT.(R\$) COM BDI	VALOR (R\$)	SERVIÇOS EXECUTADOS		SERVIÇOS A EXECUTAR		
								QUANT.	VALOR (R\$)	PR. UNIT. (R\$) ATUALIZADO	QUANT.	ACUMULADO
18.4.8	92988	SINAPI	Condutor de cobre unipolar, isolamento em PVC/70°C, camada de proteção em PVC, não propagador de chamas, classe de tensão 750V, encordoamento classe 5, flexível, com a seguinte seção nominal: #50 mm²	m	6,90	23,55	162,49	-	-	31,15	6,90	214,94
18.4.9	92990	SINAPI	Condutor de cobre unipolar, isolamento em PVC/70°C, camada de proteção em PVC, não propagador de chamas, classe de tensão 750V, encordoamento classe 5, flexível, com a seguinte seção nominal: #70 mm²	m	259,80	33,44	8.687,71	-	-	42,43	259,80	11.023,31
18.4.10	92992	SINAPI	Condutor de cobre unipolar, isolamento em PVC/70°C, camada de proteção em PVC, não propagador de chamas, classe de tensão 750V, encordoamento classe 5, flexível, com a seguinte seção nominal: #95 mm²	m	10,30	44,11	454,33	-	-	55,83	10,30	575,05
18.4.11	92994	SINAPI	Condutor de cobre unipolar, isolamento em PVC/70°C, camada de proteção em PVC, não propagador de chamas, classe de tensão 750V, encordoamento classe 5, flexível, com a seguinte seção nominal: #120 mm²	m	138,00	70,36	9.709,68	-	-	72,03	138,00	9.940,14
<b>18.5</b>			<b>ELETROCALHAS</b>					-	-			
18.5.1	C1158	SEINFRA	Eletrocalha lisa tipo U 50x50mm com tampa, inclusive conexões	m	31,30	59,42	1.859,84	-	-	63,77	31,30	1.996,00
18.5.2	C1161	SEINFRA	Eletrocalha lisa tipo U 75x50mm com tampa, inclusive conexões	m	18,50	64,31	1.189,73	-	-	69,01	18,50	1.276,69
18.5.3	C1159	SEINFRA	Eletrocalha lisa tipo U 75x75mm com tampa, inclusive conexões	m	11,50	65,46	752,79	-	-	68,88	11,50	792,12
18.5.4	C1160	SEINFRA	Eletrocalha lisa tipo U 100x50mm com tampa, inclusive conexões	m	36,60	77,91	2.851,50	-	-	82,00	36,60	3.001,20
18.5.5	C1155	SEINFRA	Eletrocalha lisa tipo U 100x100mm com tampa, inclusive conexões	m	5,50	97,10	534,05	-	-	105,06	5,50	577,83
18.5.6	C1154	SEINFRA	Eletrocalha lisa tipo U 150x50mm com tampa, inclusive conexões	m	5,60	126,60	708,96	-	-	131,05	5,60	733,88
18.5.7	C1154	SEINFRA	Eletrocalha lisa tipo U 200x50mm com tampa, inclusive conexões	m	11,10	126,60	1.405,26	-	-	131,05	11,10	1.454,66
18.5.8	08695	ORSE	Suporte vertical eletrocalha 120x146mm	un	7,00	10,05	70,35	-	-	11,05	7,00	77,35
18.5.9	08695	ORSE	Suporte vertical eletrocalha 120x160mm	un	3,00	10,05	30,15	-	-	11,05	3,00	33,15
18.5.10	08695	ORSE	Suporte vertical eletrocalha 70x125mm	un	6,00	10,05	60,30	-	-	11,05	6,00	66,30
18.5.11	08695	ORSE	Suporte vertical eletrocalha 70x81mm	un	18,00	10,05	180,90	-	-	11,05	18,00	198,90
18.5.12	08695	ORSE	Suporte vertical eletrocalha 70x96mm	un	22,00	10,05	221,10	-	-	11,05	22,00	243,10
18.5.13	08695	ORSE	Suporte vertical eletrocalha 95x114mm	un	19,00	10,05	190,95	-	-	11,05	19,00	209,95
18.5.14	09524	ORSE	Tala plana perfurada 50mm	un	38,00	6,24	237,12	-	-	7,97	38,00	302,86
18.5.15	09519	ORSE	Tala plana perfurada 75mm	un	6,00	7,06	42,36	-	-	9,02	6,00	54,12
18.5.16	09519	ORSE	Tala plana perfurada 100mm	un	4,00	7,06	28,24	-	-	9,02	4,00	36,08
<b>18.6</b>			<b>ILUMINAÇÃO E TOMADAS</b>					-	-			
18.6.1	91996	SINAPI	Tomada média de embutir (1 módulo), 2p+1 10 a, incluindo suporte e placa - fornecimento e instalação. Af. 12/2015	un	137,00	11,99	1.642,63	-	-	29,88	137,00	4.093,56



**PREFEITURA MUNICIPAL DE VARGEM ALTA**  
Estado do Espírito Santo



Fundo Nacional  
de Desenvolvimento  
da Educação

<b>Obra: Proinfância - Tipo 1</b>	
<b>Local: Jaciguá - Vargem Alta - Espírito Santo</b>	
<b>Preço base: Sinapi jun com desoneração/2015 (Planilha Original)</b>	<b>Preço base: Sinapi Ago com Desoneração/2018 (Planilha Atualizada)</b>

**BOLETIM DE MEDIÇÃO**

Edificação principal do Proinfância 1	un	1,00	BDI: 27,7 %
---------------------------------------	----	------	-------------

ITEM	CÓDIGO	FONTE	DESCRIÇÃO DOS SERVIÇOS	UNID.	QUANT.	PR. UNIT.(R\$) COM BDI	VALOR (R\$)	SERVIÇOS EXECUTADOS		SERVIÇOS A EXECUTAR		
								QUANT.	VALOR (R\$)	PR. UNIT. (R\$) ATUALIZADO	QUANT.	ACUMULADO
18.6.2	91997	SINAPI	Tomada média de embutir (1 módulo), 2p+t 20 a, incluindo suporte e placa - fornecimento e instalação. Af_12/2015	un	2,00	20,92	41,84	-	-	32,18	2,00	64,36
18.6.3	92002	SINAPI	Interruptor 1 tecla paralela	un	2,00	11,80	23,60	-	-	41,41	2,00	82,82
18.6.4	92029	SINAPI	Interruptor paralelo (1 módulo) com 1 tomada de embutir 2p+t 10 a, incluindo suporte e placa - fornecimento e instalação. Af_12/2015	un	36,00	21,82	785,52	-	-	42,60	36,00	1.533,60
18.6.5	91953	SINAPI	Interruptor simples (1 módulo), 10a/250v, incluindo suporte e placa - fornecimento e instalação. Af_12/2015	un	18,00	9,78	176,04	-	-	25,16	18,00	452,88
18.6.6	92027	SINAPI	Interruptor 2 teclas simples	un	6,00	18,95	113,70	-	-	59,13	6,00	354,78
18.6.7	73953/8	SINAPI	Luminárias tipo calha, de sobrepor, com reatores de partida rápida e l lâmpadas fluorescentes 2x2x36w, completas, fornecimento e instalação	un	8,00	79,31	634,48	-	-	209,81	8,00	1.678,48
18.6.8	7798	ORSE	Luminária de embutir com aletas, para lâmpada fluorescente 2 x 16w, ref. C-2359, da Lustres Projeto ou similar, completa	un	17,00	155,96	2.651,32	-	-	156,89	17,00	2.667,13
18.6.9	7588	ORSE	Luminária de embutir com aletas, para lâmpada fluorescente, 2 x 32w, ref. C-2359, da Lustres Projeto ou similar, completa	un	103,00	190,43	19.614,29	-	-	185,33	103,00	19.088,99
18.6.10	C4540	SEINFRA	Luminária com aletas embutir 2x36 completa	un	40,00	148,16	5.926,40	-	-	154,15	40,00	6.166,00
18.6.11	C4412	SEINFRA	Luminária de piso, com lâmpada vapor metálico 70W	un	9,00	200,57	1.805,13	-	-	212,80	9,00	1.915,20
18.6.12	C2045	SEINFRA	Projeter com lâmpada de vapor metálico 150W	un	4,00	582,63	2.330,52	-	-	599,76	4,00	2.399,04
18.6.13	C2045	SEINFRA	Projeter com lâmpada de vapor metálico 250W	un	1,00	582,63	582,63	-	-	599,76	1,00	599,76
18.6.14	C4107	SEINFRA	Arandela para lâmpada incandescente 60w em alumínio anodizado e pintado por processo eletrostático com refletor em alumínio anodizado alto brilho - um	un	18,00	41,60	748,80	-	-	150,29	18,00	2.705,22
<b>Subtotal</b>							<b>153.305,52</b>		<b>6.564,13</b>			<b>174.085,21</b>
<b>19</b>			<b>INSTALAÇÕES DE CLIMATIZAÇÃO</b>									
19.1	89446	SINAPI	Tubo PVC soldável Ø 25 mm, inclusive conexões	m	153,39	3,31	507,72	153,39	507,72			
19.2	89485	SINAPI	Joelho 45 - 25mm, fornecimento e instalação	un	23,00	3,12	71,76	23,00	71,76			
19.3	89866	SINAPI	Joelho 90 - 25mm, fornecimento e instalação	un	28,00	2,83	79,24	28,00	79,24			
19.4	72285	SINAPI	Caixa de areia 40x40x40 com fundo de brita nº 1	un	7,00	61,85	432,95	-	-	89,40	7,00	625,80



**PREFEITURA MUNICIPAL DE VARGEM ALTA**  
Estado do Espírito Santo



Fundo Nacional  
de Desenvolvimento  
da Educação

<b>Obra: Proinfância - Tipo 1</b>	
<b>Local: Jaciguá - Vargem Alta - Espírito Santo</b>	
<b>Preço base: Sinapi jun com desoneração/2015 (Planilha Original)</b>	<b>Preço base: Sinapi Ago com Desoneração/2018 (Planilha Atualizada)</b>

**BOLETIM DE MEDIÇÃO**

Edificação principal do Proinfância 1	un	1,00	BDI: 27,7 %
---------------------------------------	----	------	-------------

ITEM	CÓDIGO	FONTE	DESCRIÇÃO DOS SERVIÇOS	UNID.	QUANT.	PR. UNIT.(R\$) COM BDI	VALOR (R\$)	SERVIÇOS EXECUTADOS		SERVIÇOS A EXECUTAR		
								QUANT.	VALOR (R\$)	PR. UNIT. (R\$) ATUALIZADO	QUANT.	ACUMULADO
<b>Subtotal</b>							<b>1.091,67</b>		<b>658,72</b>		<b>625,80</b>	
<b>20</b>			<b>INSTALAÇÕES DE REDE ESTRUTURADA</b>									
<b>20.1</b>			<b>EQUIPAMENTOS PASSIVOS</b>									
20.1.1	C3768	SEINFRA	Patch Panel 19" - 24 portas, Categoria 6	un	3,00	612,46	1.837,38	-	-	570,58	3,00	1.711,74
20.1.2		MERCADO	Switch de 48 portas	un	1,00	1.205,55	1.205,55	-	-	1.681,66	1,00	1.681,66
20.1.3		MERCADO	Guias de cabos simples	un	2,00	24,03	48,06	-	-	34,10	2,00	68,20
20.1.4		MERCADO	Guia de Cabos Vertical, fechado	un	1,00	24,03	24,03	-	-	34,10	1,00	34,10
20.1.5		MERCADO	Guia de Cabos Vertical	un	2,00	24,03	48,06	-	-	34,10	2,00	68,20
20.1.6		MERCADO	Guia de Cabos Superior, fechado	un	1,00	24,03	24,03	-	-	34,10	1,00	34,10
20.1.7		MERCADO	Perfil de montagem	un	1,00	27,83	27,83	-	-	32,00	1,00	32,00
20.1.8	C4568	SEINFRA	Anel organizador de cabos	un	2,00	51,02	102,04	-	-	53,90	2,00	107,80
20.1.9	C4567	SEINFRA	Bandeja deslizante perfurada	un	2,00	71,96	143,92	-	-	59,32	2,00	118,64
20.1.10	08439/ORSE	ORSE	Mini-rack de parede 19" x 8u x 450mm - fornecimento e instalação	un	1,00	479,65	479,65	-	-	718,90	1,00	718,90
20.1.11		MERCADO	Access Point Wireless 2.4 GHz - 300Mbps - fornecimento e instalação	un	2,00	192,29	384,58	-	-	254,59	2,00	509,18
<b>20.2</b>			<b>CABOS EM PAR TRANÇADOS</b>					-	-			
20.2.1	C4533	SEINFRA	Cabo UTP -6 (24AWG)	m	1.268,50	9,81	12.443,98	-	-	10,65	1.268,50	13.509,53
20.2.2	C0544	SEINFRA	Cabo coaxial	m	341,00	8,61	2.936,01	-	-	9,46	341,00	3.225,86
<b>20.3</b>			<b>CABOS DE CONEXÃO</b>					-	-			
20.3.1	C4526	SEINFRA	Cabos de conexões - Patch cord categoria 6 - 2,5 metros	un	28,00	18,66	522,48	-	-	19,38	28,00	542,64
<b>20.4</b>			<b>TOMADAS</b>					-	-			



**PREFEITURA MUNICIPAL DE VARGEM ALTA**  
Estado do Espírito Santo



Fundo Nacional  
de Desenvolvimento  
da Educação

<b>Obra: Proinfância - Tipo 1</b>	
<b>Local: Jaciguá - Vargem Alta - Espírito Santo</b>	
<b>Preço base: Sinapi jun com desoneração/2015 (Planilha Original)</b>	<b>Preço base: Sinapi Ago com Desoneração/2018 (Planilha Atualizada)</b>

**BOLETIM DE MEDIÇÃO**

<b>Edificação principal do Proinfância 1</b>	<b>un</b>	<b>1,00</b>	<b>BDI: 27,7 %</b>
--	-----------	-------------	--------------------

ITEM	CÓDIGO	FONTE	DESCRIÇÃO DOS SERVIÇOS	UNID.	QUANT.	PR. UNIT.(R\$) COM BDI	VALOR (R\$)	SERVIÇOS EXECUTADOS		SERVIÇOS A EXECUTAR		
								QUANT.	VALOR (R\$)	PR. UNIT. (R\$) ATUALIZADO	QUANT.	ACUMULADO
20.4.1		MERCADO	Tomada modular RJ-45 Categoria 6 (completa)	un	28,00	10,57	295,96	-	-	14,92	28,00	417,76
20.4.2		MERCADO	Conector de TV Tipo F (Coaxial) com placa	un	14,00	3,09	43,26	-	-	9,26	14,00	129,64
20.4.3		MERCADO	Central PABX 24 portas	un	1,00	773,01	773,01	-	-	888,96	1,00	888,96
<b>20.5</b>			<b>CAIXAS E ACESSÓRIOS</b>					-	-			
20.5.1	83446	SINAPI	Caixa de passagem em alvenaria 30x30x12 com tampa de ferro fundido	un	5,00	115,17	575,85	-	-	176,05	5,00	880,25
20.5.2	91940	SINAPI	Caixa de passagem PVC 4x2" - fornecimento e instalação	un	41,00	5,84	239,44	-	-	13,79	41,00	565,39
<b>20.6</b>			<b>ELETRODUTOS E ACESSÓRIOS</b>					-	-			
20.6.1	91846	SINAPI	Eletroduto PVC flexível 1", inclusive conexões	m	1,30	6,09	7,91	-	-	7,90	1,30	10,27
20.6.2	91534	SINAPI	Eletroduto PVC flexível 3/4", inclusive conexões	m	119,30	4,79	571,44	-	-	7,34	119,30	875,66
20.6.3	95746	SINAPI	Eletroduto Aço Galvanizado , Ø 1", fornecimento e instalação	m	50,40	17,83	898,63	-	-	28,69	50,40	1.445,98
20.6.4	95747	SINAPI	Eletroduto Aço Galvanizado , Ø 1.1/4", fornecimento e instalação	m	4,10	29,23	119,84	-	-	48,65	4,10	199,47
20.6.5	95748	SINAPI	Eletroduto Aço Galvanizado , Ø 2", fornecimento e instalação	m	22,00	31,90	701,80	-	-	52,29	22,00	1.150,38
20.6.6	C1158	SEINFRA	Eletrocalha lisa com tampa 50 x 25 mm, inclusive conexões	m	77,74	59,42	4.619,31	-	-	63,77	77,74	4.957,48
			<b>Subtotal</b>				<b>29.074,05</b>		-			<b>33.883,78</b>

<b>21 SISTEMA DE EXAUSTÃO MECÂNICA</b>												
21.1		MERCADO	Coifa de Centro em Aço Inox de 1500x1000x600	un	1,00	2.053,52	2.053,52	-	-	2.436,26	1,00	2.436,26
21.2		MERCADO	Duto de ligação 1000 X 0.80mm	m	2,85	236,85	675,02	-	-	309,45	2,85	881,93
21.3		MERCADO	Chapéu chinês em alumínio	un	1,00	563,35	563,35	-	-	636,29	1,00	636,29
21.4		MERCADO	Exaustor mecânico para banheiro 80m3/h com duto flexível - kit	un	2,00	176,35	352,70	-	-	221,63	2,00	443,26
			<b>Subtotal</b>				<b>3.644,59</b>					<b>4.397,74</b>

<b>22 SISTEMA DE PROTEÇÃO CONTRA DESCARGAS ATMOSFÉRICAS (SPDA)</b>												
22.1	C2060	SEINFRA	Para-raios tipo franklin	m	3,00	41,53	124,59	-	-	96,84	3,00	290,52
22.2	C3478	SEINFRA	Vergalhão CA - 25 # 10 mm2	m	42,00	7,24	304,08	-	-	8,65	42,00	363,30
22.3	C0860	SEINFRA	Conector mini-Bar em bronze estanhado Tel-583	un	12,00	9,13	109,56	-	-	9,67	12,00	116,04
22.4		MERCADO	Parafuso fenda em aço inox 4,2 x 32mm e bucha de nylon	cj	24,00	3,18	76,32	-	-	4,38	24,00	105,12
22.5		MERCADO	Presilha em latão	un	24,00	3,28	78,72	-	-	3,94	24,00	94,56





<b>Obra: Proinfância - Tipo 1</b>	
<b>Local: Jaciguá - Vargem Alta - Espírito Santo</b>	
<b>Preço base: Sinapi jun com desoneração/2015 (Planilha Original)</b>	<b>Preço base: Sinapi Ago com Desoneração/2018 (Planilha Atualizada)</b>

**BOLETIM DE MEDIÇÃO**

<b>Edificação principal do Proinfância 1</b>	<b>un</b>	<b>1,00</b>	<b>BDI: 27,7 %</b>
--	-----------	-------------	--------------------

ITEM	CÓDIGO	FONTE	DESCRIÇÃO DOS SERVIÇOS	UNID.	QUANT.	PR. UNIT.(R\$) COM BDI	VALOR (R\$)	SERVIÇOS EXECUTADOS		SERVIÇOS A EXECUTAR		
								QUANT.	VALOR (R\$)	PR. UNIT. (R\$) ATUALIZADO	QUANT.	ACUMULADO
22.6		MERCADO	Caixa de equalização de potências 200x200mm em aço com barramento, espessura 6 mm	un	1,00	191,55	191,55	-	-	254,72	1,00	254,72
22.7	73962/13	SINAPI	Escavação de vala para aterramento	m³	39,00	3,21	125,19	39,00	125,19			
22.8	68069	SINAPI	Haste tipo cooperweld 5/8" x 2,40m.	un	13,00	41,75	542,75	13,00	542,75			
22.9	72251	SINAPI	Cabo de cobre nu 16 mm2	m	5,00	9,97	49,85	-	-	16,10	5,00	80,50
22.10	72253	SINAPI	Cabo de cobre nu 35 mm2	m	330,00	19,50	6.435,00	130,00	2.535,00	31,38	200,00	6.276,00
22.11	72254	SINAPI	Cabo de cobre nu 50 mm2	m	260,00	27,63	7.183,80	260,00	7.183,80			
22.12		MERCADO	Caixa de inspeção, PVC de 12", com tampa de ferro fundido, conforme detalhe no projeto	un	4,00	56,41	225,64	2,00	112,82	71,96	2,00	143,92
22.13	72263	SINAPI	Conector de bronze para haste de 5/8" e cabo de 50 mm²	un	12,00	17,51	210,12	-	-	23,38	12,00	280,56
<b>Subtotal</b>							<b>15.657,17</b>	<b>10.499,56</b>				<b>8.005,24</b>

<b>SERVIÇOS COMPLEMENTARES</b>												
<b>23.1 GERAIS</b>												
23.1.1	C0864	SEINFRA	Conjunto de mastros para bandeiras em tubo ferro galvanizado telescópico (alt= 7m (3mx2" + 4mx1 1/2")	un	1,00	2.895,70	2.895,70	-	-	2.555,70	1,00	2.555,70
23.1.2	C4065	SEINFRA	Bancada em granito cinza andorinha - espessura 2cm, conforme projeto	m²	48,53	212,59	10.316,99	-	-	251,38	48,53	12.199,47
23.1.3	C4065	SEINFRA	Prateleira, acabamentos em granito cinza andorinha - espessura 2cm, conforme projeto	m²	56,26	212,59	11.960,31	-	-	251,38	56,26	14.142,64
23.1.4	C2910	SEINFRA	Prateleiras e escaninhos em mdf	m²	48,02	123,49	5.929,98	-	-	138,08	48,02	6.630,60
23.1.5	C0361	SEINFRA	Bancos de concreto	m²	7,22	134,77	973,03	-	-	144,26	7,22	1.041,56
23.1.6	C4065	SEINFRA	Banco e acabamento em granito	m²	3,62	212,59	769,57	-	-	251,38	3,62	910,00
23.1.7	C1869	SEINFRA	Peitoril em granito cinza, largura=17,00cm espessura variável e pingadeira	m	106,80	66,95	7.150,26	-	-	64,82	106,80	6.922,78
<b>23.2 CAIXA D'ÁGUA - 30.000L</b>												
23.2.1		MERCADO	Alça de içamento	un	2,00	197,08	394,16	-	-	237,20	2,00	474,40
23.2.2		MERCADO	Suporte de luz piloto	un	1,00	144,75	144,75	-	-	180,40	1,00	180,40
23.2.3		MERCADO	Suporte para cinto de segurança	un	1,00	250,84	250,84	-	-	319,50	1,00	319,50
23.2.4		MERCADO	Suporte para Pára-raio	un	1,00	208,85	208,85	-	-	275,46	1,00	275,46
23.2.5	73665	SINAPI	Escada interna e externa tipo marinho, inclusive pintura	m	9,00	45,75	411,75	-	-	73,64	9,00	662,76
23.2.6	84863	SINAPI	Guarda corpo de 1,0m de altura	m	6,97	81,92	570,98	-	-	130,36	6,97	908,61



<b>Obra: Proinfância - Tipo 1</b>	
<b>Local: Jaciguá - Vargem Alta - Espírito Santo</b>	
<b>Preço base: Sinapi jun com desoneração/2015 (Planilha Original)</b>	<b>Preço base: Sinapi Ago com Desoneração/2018 (Planilha Atualizada)</b>

**BOLETIM DE MEDIÇÃO**

Edificação principal do Proinfância 1	un	1,00	BDI: 27,7 %
---------------------------------------	----	------	-------------

ITEM	CÓDIGO	FONTE	DESCRIÇÃO DOS SERVIÇOS	UNID.	QUANT.	PR. UNIT.(R\$) COM BDI	VALOR (R\$)	SERVIÇOS EXECUTADOS		SERVIÇOS A EXECUTAR		
								QUANT.	VALOR (R\$)	PR. UNIT. (R\$) ATUALIZADO	QUANT.	ACUMULADO
23.2.7		MERCADO	Chapa de aço carbono de alta resistência a corrosão e de qualidade estrutural e solda interna e externa, para confecção do reservatório conforme projeto	kg	1.702,30	3,92	6.673,01	-	-	4,53	1.702,30	7.711,42
23.2.8		MERCADO	Sistema de ancoragem com 6 nichos, conforme projeto	un	1,00	373,62	373,62	-	-	511,91	1,00	511,91
23.2.9	C1520	SEINFRA	Preparo de superfície: jateamento abrasivo ao metal branco (interno e externo), padrão AS 3.	m²	145,76	61,86	9.016,71	-	-	70,49	145,76	10.274,62
23.2.10	79460	SINAPI	Acabamento interno: duas demãos de espessura seca de primer Epóxi	m²	69,08	37,03	2.558,03	-	-	47,94	69,08	3.311,70
23.2.11	79460	SINAPI	Acabamento externo: uma demão de espessura seca de primer Epóxi	m²	69,08	37,03	2.558,03	-	-	47,94	69,08	3.311,70
23.2.12	C4409	SEINFRA	Pintura Externa: uma demão de poliuretano na cor amarelo	m²	69,08	9,37	647,27	-	-	11,02	69,08	761,26
<b>Subtotal</b>							<b>63.803,84</b>					<b>73.106,47</b>

24 SERVIÇOS FINAIS												
24.1	9537	SINAPI	Limpeza final da obra	m²	1.510,23	2,00	3.020,46	-	-	2,69	1.510,23	4.062,52
<b>Subtotal</b>							<b>3.020,46</b>					<b>4.062,52</b>

<b>Custo TOTAL com BDI incluso</b>		<b>1.838.605,96</b>	<b>544.684,55</b>	<b>1.568.889,10</b>
<b>CUSTO TOTAL DA OBRA</b>				<b>2.113.573,65</b>

OBS.: O VALOR DA MAO DE OBRA, EQUIVALE A 30% DA PRESENTE MEDIÇÃO.

1 - Esta planilha orçamentária refere-se ao projeto básico do Programa Proinfância. Os quantitativos são estimados com o objetivo de estabelecer um valor de referência. O orçamento final deverá ser realizado pelo ente federado, com base no projeto executivo. Considera-se projeto executivo aquele cuja elaboração se dá ao final do estabelecimento das fundações adequadas ao solo do local onde o projeto será edificado, bem como outros ajustes que se fizerem necessários.  
2 - Este orçamento de projeto básico está em conformidade com o disposto na Resolução do CONFEA nº 361 de 10 de dezembro de 1991, alínea f.  
3 - Após a elaboração da nova planilha orçamentária, baseada no projeto executivo, a ART correspondente deverá ser emitida.

VARGEM ALTA/ ES, 29 de outubro de 2018.

GERALDO BRUNORO ESTEVES  
ENG. CIVIL CREA -ES 033738/D

JOÃO CHRISÓSTOMO ALTOÉ  
PREFEITO MUNICIPAL



**PREFEITURA MUNICIPAL DE VARGEM ALTA**  
**ESTADO DO ESPÍRITO SANTO**

**OBRA:** Proinfância- Tipo 01

**LOCAL:** Jaciguá- Vargem Alta- Espírito Santo

**COMPOSIÇÃO DE PREÇO UNITÁRIO**

Item	1 - SERVIÇOS PRELIMINARES	Unidade
6.1.2	PORTA DE MADEIRA TIPO VENEZIANA 1A, 80X210X3CM, INCLUSO ADUELA 1A, ALIZAR 1A E DOBRADICAS COM ANEIS	M2

1 - MÃO DE OBRA	UNID.	COEFICIENTE	P. UNITÁRIO	TOTAL PARCIAL	TOTAL A
CARPINTEIRO DE ESQUADRIA COM ENCARGOS COMPLEMENTARES	H	2,050000	16,75	34,34	
PEDREIRO COM ENCARGOS COMPLEMENTARES	H	1,400000	19,14	26,80	
SERVEENTE COM ENCARGOS COMPLEMENTARES	H	3,450000	13,65	47,09	
<b>TOTAL A</b>					<b>108,23</b>

2 - MATERIAIS	UNID.	COEFICIENTE	P. UNITÁRIO	TOTAL PARCIAL	TOTAL B
ARGAMASSA TRAÇO 1:0,5:4,5 (CIMENTO, CAL E AREIA MÉDIA) PARA ASSENTAMEN	M3	0,010000	338,81	3,39	
BATENTE/ PORTAL/ ADUELA/ MARCO MACICO, E= *3 CM, L= *13 CM, *60 CM A 120* CM X *210 CM, EM CEDRINHO/ ANGELIM COMERCIAL/ EUCALIPTO/ CURUPIXA/ PEROBA/ CUMARU OU EQUIVALENTE DA REGIAO (NAO INCLUI ALIZARES)	JG	1,000000	82,50	82,50	
GUARNICAO/ ALIZAR/ VISTA MACICA, E= *1* CM, L= *4,5* CM, EM CEDRINHO/ ANGELIM COMERCIAL/ EUCALIPTO/ CURUPIXA/ PEROBA/ CUMARU OU EQUIVALENTE DA REGIAO	M	10,000000	2,49	24,90	
PARAFUSO DE LATAO COM ROSCA SOBERBA, CABECA CHATA E FENDA SIMPLES, DIAMETRO 4,8 MM, COMPRIMENTO 65 MM	UND	6,000000	0,56	3,36	
PORTA DE MADEIRA TIPO VENEZIANA 1A, 80X210X3CM, INCLUSO ADUELA 1A, ALIZAR 1A E DOBRADICAS COM ANEIS	M2	1,680000	230,62	387,44	
DOBRADICA EM LATAO, 3" X 2 1/2", E= 1,9 A 2 MM, COM ANEL, CROMADO, TAMPA BOLA, COM PARAFUSOS	UND	3,000000	43,38	130,14	
PREGO DE ACO 15 X 15 C/ CABECA	KG	0,600000	12,59	7,55	
<b>TOTAL B</b>					<b>639,28</b>

3 - EQUIPAMENTOS	UNID.	COEFICIENTE	P. UNITÁRIO	TOTAL PARCIAL	TOTAL B
<b>TOTAL C</b>					<b>-</b>

RESUMO		
DISCRIMINAÇÃO	TAXA	VALORES
MÃO DE OBRA (TOTAL A)		108,23
MATERIAIS (TOTAL B)		639,28
EQUIPAMENTOS (TOTAL C)		-
ENCARGOS SOCIAIS (SOBRE TOTAL A) %	89,54%	96,91
<b>SUBTOTAL</b>		<b>844,42</b>
		-
<b>TOTAL</b>		<b>844,42</b>
BDI SOBRE O TOTAL	27,70%	233,90
<b>PREÇO UNITÁRIO CALCULADO</b>		<b>1.078,32</b>



**PREFEITURA MUNICIPAL DE VARGEM ALTA**  
**ESTADO DO ESPÍRITO SANTO**

**OBRA:** Proinfância- Tipo 01

**LOCAL:** Jaciguá- Vargem Alta- Espírito Santo

**COMPOSIÇÃO DE PREÇO UNITÁRIO**

Item	1 - SERVIÇOS PRELIMINARES	Unidade
7.1	ESTRUTURA METALICA EM TESOURAS OU TRELICAS, VAO LIVRE DE 15M, FORNECIMENTO E MONTAGEM, NAO SENDO CONSIDERADOS OS FECHAMENTOS METALICOS, AS COLUNAS, OS SERVICOS GERAIS EM ALVENARIA E CONCRETO, AS TELHAS DE COBERTURA E A PINTURA DE ACABAMENTO	M2

1 - MÃO DE OBRA	UNID.	COEFICIENTE	P. UNITÁRIO	TOTAL PARCIAL	TOTAL A
MONTADOR DE ESTRUTURA METÁLICA COM ENCARGOS COMPLEMENTARES	H	0,750000	20,69	15,52	
SERVENTE COM ENCARGOS COMPLEMENTARES	H	0,750000	13,65	10,24	
<b>TOTAL A</b>					<b>25,76</b>

2 - MATERIAIS	UNID.	COEFICIENTE	P. UNITÁRIO	TOTAL PARCIAL	TOTAL B
15,6	KG	11,000000	4,86	53,46	
<b>TOTAL B</b>					<b>53,46</b>

3 - EQUIPAMENTOS	UNID.	COEFICIENTE	P. UNITÁRIO	TOTAL PARCIAL	TOTAL B
<b>TOTAL C</b>					<b>-</b>

RESUMO		
DISCRIMINAÇÃO	TAXA	VALORES
MÃO DE OBRA (TOTAL A)		25,76
MATERIAIS (TOTAL B)		53,46
EQUIPAMENTOS (TOTAL C)		-
ENCARGOS SOCIAIS (SOBRE TOTAL A) %	89,54%	23,06
<b>SUBTOTAL</b>		<b>102,28</b>
		-
<b>TOTAL</b>		<b>102,28</b>
BDI SOBRE O TOTAL	27,70%	28,33
<b>PREÇO UNITÁRIO CALCULADO</b>		<b>130,61</b>

VARGEM ALTA/ES, 29 de Outubro de 2018

GERALDO BRUNORO ESTEVES  
CREA-ES 033738/D

**Obra:** Projeto Padrão FNDE - Tipo 1  
**Município:** Vargem Alta  
**Endereço:** Jaciaguá - Vargem Alta - ES

## Planejamento

ITEM	DESCRIÇÃO DOS SERVIÇOS	VALOR (R\$)	% ITEM	1	2	3	4	5	6	7	8	9	10
1	SERVIÇOS PRELIMINARES	-	0,00%	100,00%									
2	MOVIMENTO DE TERRAS PARA FUNDAÇÕES	1.859,39	0,12%	15,00%	85,00%								
3	FUNDAÇÕES	23.508,94	1,50%	70,00%	70,00%	30,00%							
4	SUPERESTRUTURA	8.384,02	0,53%	10,00%	16.456,26	7.052,68	20,00%						
5	SISTEMA DE VEDAÇÃO VERTICAL INTERNO E EXTERNO (PAREDES)	11.915,33	0,76%		838,40	5.868,81	1.676,80	40,00%	45,00%				
6	ESQUADRIAS	296.481,18	18,90%			1.787,30	4.766,13	5.361,90	10,00%	40,00%	30,00%	20,00%	
7	SISTEMAS DE COBERTURA	394.465,37	25,14%					29.648,12	118.592,47	88.944,35	59.296,24		
8	IMPERMEABILIZAÇÃO	-	0,00%					98.616,34	138.062,88	98.616,34	59.169,80		
9	REVESTIMENTOS INTERNOS E EXTERNOS	196.434,40	12,52%				15,00%	20,00%	20,00%	20,00%	20,00%	5,00%	
10	SISTEMAS DE PISOS INTERNOS E EXTERNOS (PAVIMENTAÇÃO)	145.744,73	9,29%				29.465,16	39.286,88	39.286,88	39.286,88	39.286,88	9.821,72	
11	PINTURA	84.740,67	5,40%				15,00%	15,00%	25,00%	20,00%	25,00%	40,00%	5,00%
12	INSTALAÇÃO HIDRÁULICA	7.785,70	0,50%				10,00%	20,00%	30,00%	20,00%	10,00%	10,00%	
13	DRENAGEM DE ÁGUAS PLUVIAIS	709,92	0,05%				778,57	1.557,14	2.335,71	1.557,14	778,57	77856,98%	
14	INSTALAÇÃO SANITÁRIA	4.163,76	0,27%					141,98	141,98	212,98	177,48	35,50	
15	LOUÇAS E METAIS	63.505,08	4,05%				832,75	832,75	832,75	832,75	832,75		
16	INSTALAÇÃO DE GÁS COMBUSTÍVEL	3.677,35	0,23%						6.350,51	12.701,02	19.051,52	25.402,03	
17	SISTEMA DE PROTEÇÃO CONTRA INCÊNDIO	27.346,52	1,74%				30,00%	30,00%			20,00%	20,00%	
18	INSTALAÇÕES ELÉTRICAS - 220V	174.085,21	11,10%				1.103,20	1.103,20	1.103,20	735,47	735,47		
19	INSTALAÇÕES DE CLIMATIZAÇÃO	625,80	0,04%				5,00%	10,00%	10,00%	20,00%	30,00%	25,00%	
20	INSTALAÇÕES DE REDE ESTRUTURADA	33.883,78	2,16%				1.367,33	2.734,65	2.734,65	5.469,30	8.203,96	6.836,63	
21	SISTEMA DE EXAUSTÃO MECÂNICA	4.397,74	0,28%				5,00%	5,00%	10,00%	20,00%	25,00%	25,00%	10,00%
22	SISTEMA DE PROTEÇÃO CONTRA DESC. ATMOSFÉRICAS (SPDA)	8.005,24	0,51%				8.704,26	8.704,26	17.408,52	34.817,04	43.521,30	43.521,30	17.408,52
23	SERVIÇOS COMPLEMENTARES	73.106,47	4,66%				20,00%	20,00%			80,00%	500,64	
24	SERVIÇOS FINAIS	4.062,52	0,26%						125,16		500,64	500,64	
	<b>Valores totais</b>	<b>1.568.889,10</b>	<b>100,00%</b>	<b>11.244,88</b>	<b>38.352,55</b>	<b>114.125,66</b>	<b>208.618,80</b>	<b>209.974,10</b>	<b>283.289,46</b>	<b>247.570,93</b>	<b>252.237,67</b>	<b>156.450,99</b>	<b>47.024,06</b>
				<b>11.244,88</b>	<b>49.597,43</b>	<b>163.723,09</b>	<b>372.341,88</b>	<b>582.315,98</b>	<b>865.605,45</b>	<b>1.113.176,38</b>	<b>1.365.414,05</b>	<b>1.521.865,04</b>	<b>1.568.889,10</b>
				<b>0,72%</b>	<b>2,44%</b>	<b>7,27%</b>	<b>13,30%</b>	<b>13,38%</b>	<b>18,06%</b>	<b>15,78%</b>	<b>16,08%</b>	<b>9,97%</b>	<b>3,00%</b>
				<b>0,72%</b>	<b>3,16%</b>	<b>10,44%</b>	<b>23,73%</b>	<b>37,12%</b>	<b>55,17%</b>	<b>70,95%</b>	<b>87,03%</b>	<b>97,00%</b>	<b>100,00%</b>

Vargem Alta - ES, 29 de outubro de 2018.

 GERALDO BRUNORO ESTEVES  
 ENG. CIVIL CREA - ES 033738/D

 JOÃO CHRISÓSTOMO ALTOÉ  
 PREFEITO MUNICIPAL

## NOTA TÉCNICA Nº 03/2014 – MEC/FNDE/DIGAP/CGEST

1. **REFERÊNCIA:** Determinação da taxa de BDI a ser aplicada nos projetos-padrão apoiados pelo FNDE.
2. **OBJETIVO:** Esta nota técnica tem como objetivo definir um parâmetro técnico para o taxa do BDI (Bonificações e Despesas Indiretas) a ser aplicada sobre os custos diretos das escolas no âmbito do Proinfância e do PAR, em consonância com a legislação vigente.

### 3. PREMISSAS

A taxa de BDI é o resultado de uma operação matemática para indicar a “margem” que é cobrada do cliente incluindo todos os custos indiretos, tributos, etc., e a remuneração (benefício) pela realização de um determinado empreendimento.

A rigor, para cada obra deveria haver um BDI diferente, porém, para o órgão que licita muitas obras de vários tipos e tamanhos, torna-se quase impossível calculá-lo de forma individualizada, pois o BDI depende também das variáveis de cada obra ou de cada empresa.

Devido a essas dificuldades e para proceder com maior justiça, procurou-se estabelecer um BDI padrão, como limite máximo. Além disso, considerou-se que:

- As Despesas de Administração Local da obra, bem como todas as demais despesas incorridas no ambiente da obra serão consideradas como Despesa Direta e não como Despesa Indireta.
- Além da Administração Central comporão o BDI o Custo Financeiro do capital de giro, Seguro e garantias, o Lucro e os Tributos incidentes.

Temos, então:

#### **Valor da obra = Custos Diretos + BDI**

Os custos diretos são obtidos facilmente através de tabelas de preços de serviços disponíveis no mercado. Para o nosso caso, por força do **DECRETO Nº 7.983, DE 8 DE ABRIL DE 2013**, esses preços serão obtidos da tabela do SINAPI. Caso não seja possível encontrar valores nessa referida tabela, outras fontes serão consultadas, em consonância com o disposto no Decreto.

### 4 – CÁLCULO DO VALOR DO BDI

#### 4.1 – Tributos

Os tributos que incidem sobre o valor do contrato são:

**ISS =** 2,00 %

Imposto Sobre Serviço = ( 5 % sobre o mínimo de 40% sobre o valor da nota, para fins de equalização com os valores do INSS).

**COFINS =** 3,00 %

Base de Cálculo: a base de cálculo da COFINS devida a partir do mês de fevereiro/99 (a ser paga a partir do mês de março/99) é composta pela totalidade das receitas auferidas pela pessoa jurídica, independentemente da atividade exercida e da classificação contábil das receitas.

Alíquota: 3% (três por cento), para fatos geradores ocorridos a partir de 01.02.99 (contribuição mensal a ser paga a partir de março/99).

**Lei nº 9.718/98**

...

Art. 8º. Fica elevada para três por cento a alíquota da Cofins.

**PIS =** 0,65%

Base de Cálculo: relativamente aos fatos geradores ocorridos a partir de 01.02.99, a base de cálculo da contribuição é a receita bruta mensal, assim entendida a totalidade das receitas auferidas pela pessoa jurídica, sendo irrelevante o tipo de atividade por ela exercida e a classificação contábil adotada para as receitas (art. 3º da Lei nº 9.718/98).

Alíquota: A alíquota do PIS/PASEP é de 0,65% (art. 8º, inciso I, da Lei nº 9.715/98).

**Lei nº 9.715/98**

...

Art. 8º. A contribuição será calculada mediante a aplicação, conforme o caso, das seguintes alíquotas:

I - zero vírgula sessenta e cinco por cento sobre o faturamento;

**IRPJ e CSLL**

O Imposto de Renda da Pessoa Jurídica (IRPJ) e a Contribuição Social Sobre o Lucro Líquido (CSLL) não serão considerados, pois estarão incluídos na Margem de Contribuição bruta da empresa.

**4.2 – Administração Central**

Valor para a Administração Central = 5,5 %

### 4.3 – Custo financeiro do capital de giro

No nosso regime econômico, sendo capitalista, o empresário deve ser remunerado qualquer que seja o seu investimento. Quem aplica na construção está adiantando um montante razoável de recursos financeiros do seu capital de giro ou está tomando dinheiro emprestado no sistema bancário para executar os serviços contratados. Portanto, deve ser ressarcido convenientemente de acordo com os juros do mercado pelo tempo que os recursos foram adiantados ou colocados à disposição da obra. Adotamos o valor médio adotado pelo acórdão nº 2622/2013:

1,23%.

### 4.4 – Seguros e Garantias

Adotamos o valor médio adotado pelo acórdão nº 2622/2013:

0,8%

### 4.5 – Lucro

A questão da expectativa de lucro é uma questão que depende da política comercial e administrativa da empresa. Cada empresa projeta um percentual de lucro que permita recompensar os seus esforços numa atividade empresarial, distribuir entre seus sócios ou acionistas e permitir reinvestir parte no seu crescimento e no aprimoramento dos seus recursos humanos. A base tradicional do mercado oscila de 5,0% a 15,0% do valor de venda. Para nosso caso consideramos o valor de 8%.

### 4.6 – Definição do BDI

O valor da taxa do BDI é definido em conformidade com a metodologia adotada pelo TCU nos acórdãos 2369/2011 e 2622/2013:

$$BDI = \frac{(1 + AC + S + R + G)(1 + DF)(1 + L)}{(1 - I)} - 1$$

onde:

AC = taxa de administração central

S = taxa de seguros

R = taxa de riscos

G = taxa de garantias

DF = taxa de despesas financeiras

L = taxa de lucro/remuneração

I = taxa de incidência de impostos (PIS, COFINS e ISS)



As taxas no numerador incidem sobre os custos diretos;  
As taxas no denominador incidem sobre o Preço Total da Obra.

Tabela resumo:

<b>Parcela do BDI</b>	<b>Percentual adotado</b>
AC = taxa de administração central	5,5
S= taxa de seguros e garantias	0,8
R = taxa de riscos	1,27
DF= taxa de despesas financeiras	1,23
L= lucro/remuneração	8,3
I = impostos/tributos –PIS, COFINS, ISS	5,65

A aplicação desses índices na fórmula adotada produz a seguinte taxa:

**BDI = 25,00 %**

#### **4.6 – Definição do BDI para o enquadramento no disposto na lei 12.844/2013 (desoneração da folha de pagamento)**

As obras que se enquadram na legislação acima deverão adotar o BDI calculado da seguinte forma:

Tabela resumo:

<b>Parcela do BDI</b>	<b>Percentual adotado</b>
AC = taxa de administração central	5,5
S= taxa de seguros e garantias	0,8
R = taxa de riscos	1,27
DF= taxa de despesas financeiras	1,23
L= lucro/remuneração	8,3
I = impostos/tributos –PIS + COFINS+ ISS + taxa adicional sobre faturamento 2%	7,65

A aplicação desses índices na fórmula adotada produz a seguinte taxa:

**BDI = 27,70 %**



# MEMORIAL DESCRITIVO



## PROJETO PROINFÂNCIA - TIPO 1



**Ministério da Educação**  
**Fundo Nacional de Desenvolvimento da Educação**  
**Coordenação Geral de Infra-Estrutura - CGEST**





## SUMÁRIO

1. INTRODUÇÃO.....	5
1.1. DEFINIÇÃO DO PROGRAMA PROINFÂNCIA FNDE.....	6
1.2. OBJETIVO DO DOCUMENTO .....	6
2. ARQUITETURA.....	7
2.1. CONSIDERAÇÕES GERAIS.....	8
2.2. PARÂMETROS DE IMPLANTAÇÃO .....	9
2.3. PARÂMETROS FUNCIONAIS E ESTÉTICOS .....	10
2.4. ESPAÇOS DEFINIDOS E DESCRIÇÃO DOS AMBIENTES.....	11
2.5. ELEMENTOS CONSTRUTIVOS DE ADAPTAÇÃO CLIMÁTICA .....	13
2.6. ACESSIBILIDADE .....	13
2.7. REFERÊNCIAS NORMATIVAS .....	14
3. SISTEMA CONSTRUTIVO.....	15
3.1. CARACTERIZAÇÃO DO SISTEMA CONSTRUTIVO.....	16
3.2. AMPLIAÇÕES E ADEQUAÇÕES .....	16
3.3. VIDA ÚTIL DO PROJETO .....	17
3.4. REFERÊNCIAS NORMATIVAS .....	17
4. ELEMENTOS CONSTRUTIVOS.....	19
4.1. SISTEMA ESTRUTURAL .....	20
4.1.1. Considerações Gerais.....	20
4.1.2. Caracterização e Dimensão dos Componentes.....	20
4.1.3. Sequência de Execução.....	22
4.1.4. Normas Técnicas Relacionadas.....	25
4.2. SISTEMA DE VEDAÇÃO VERTICAL – PAREDES E/OU PAINÉIS .....	26
4.2.1. Alvenaria de Blocos Cerâmicos.....	26
4.2.2. Alvenaria de Elementos Vazados de Concreto Cobogós.....	28
4.2.3. Vergas e Contravergas em Concreto.....	29
4.3. ESQUADRIAS.....	29
4.3.1. Portas, Janelas e Pele de Vidro em Alumínio.....	29
4.3.2. Portas de Madeira.....	31
4.3.3. Portas de Ferro.....	32
4.3.4. Portas de Vidro.....	33
4.3.5. Fechamentos de Vidro do Pátio (opcional).....	33
4.3.6. Telas de Proteção em Nylon.....	34
4.3.5. Vidros e Espelhos.....	34



<b>4.4. COBERTURAS .....</b>	<b>35</b>
4.4.1. Estrutura Metálica.....	35
4.4.2. Telha termo acústica tipo “sabduíche” .....	37
4.4.3. Rufos Metálicos.....	38
4.4.4. Calhas Metálicas.....	39
4.4.5. Pingadeiras em concreto.....	40
<b>4.5. IMPERMEABILIZAÇÃO .....</b>	<b>41</b>
4.5.2. Emulsão Asfáltica.....	41
<b>4.6. REVESTIMENTOS INTERNOS E EXTERNOS.....</b>	<b>42</b>
4.6.1. Paredes Externas –Pintura Acrílica.....	42
4.6.2. Paredes Internas – Áreas Secas – Circulação e Pátio.....	43
4.6.3. Paredes Internas – Áreas Secas – Áreas Administrativas.....	44
4.6.4. Paredes Internas – Áreas Secas – Áreas Pedagógicas.....	45
4.6.5. Paredes Internas – Áreas Molhadas.....	46
4.6.6. Pórticos.....	47
4.6.7. Teto – Forro de Gesso.....	48
4.6.8. Teto – Forro Mineral.....	48
<b>4.7. SISTEMAS DE PISOS INTERNOS E EXTERNOS .....</b>	<b>49</b>
4.7.1. Piso Monolítico em cimentado Liso.....	49
4.7.2. Piso Vinílico.....	50
4.7.3. Piso em Cerâmica 40cm x 40cm.....	51
4.7.4. Piso em Cerâmica 60cm x 60cm.....	52
4.7.5. Soleira em Granito.....	53
4.7.6. Piso em Concreto Desempinado.....	53
4.7.7. Piso em Bloco Intertravados de Concreto.....	54
4.7.8. Piso em Areia filtrada ou Grama Sintética.....	55
4.7.9. Piso Tátil – Direcional e de Alerta.....	56
<b>4.8. LOUÇAS, METAIS E COMPLEMENTOS .....</b>	<b>57</b>
4.8.1. Louças.....	57
4.8.2. Metais/ Plásticos.....	57
4.8.3. Bancada, Prateleiras, Divisórias e Peitoris em Granito.....	57
4.8.4. Escaninho e Prateleiras em MDF Revestido.....	58
4.8.5. Elementos Metálicos – Portões e Gradis Metálicos – Fechamento Metálico Fixo .....	59
4.8.6. Elementos Metálicos – Chapa Perfurada.....	59
4.8.7. Castelo d’água.....	60
4.8.8. Mastros para Bandeira.....	60



4.9. PAISAGISMO E ÁREAS EXTERNAS.....	60
4.9.1. Forração de Grama.....	61
5. HIDRÁULICA.....	63
5.1. INSTALAÇÕES DE ÁGUA FRIA.....	64
5.1.1. Sistema de Abastecimento.....	64
5.1.2. Ramal Predial.....	64
5.1.3. Reservatório.....	64
5.1.4. Materiais e Processo Executivo.....	65
5.1.5. Normas Técnicas Relacionadas.....	69
5.2. INSTALAÇÕES DE ÁGUAS PLUVIAIS.....	70
5.2.1. Materiais e Processo Executivo.....	70
5.2.2. Normas Técnicas Relacionadas.....	72
5.3. INSTALAÇÕES DE ESGOTO SANITÁRIO.....	73
5.3.1. Subsistema de Coleta e Transporte.....	73
5.3.2. Subsistema de Ventilação.....	73
5.3.3. Materiais e Processo Executivo.....	74
5.3.4. Solução Individual de Destinação de Esgotos Sanitários.....	76
5.3.5. Normas Técnicas Relacionadas.....	77
5.4. INSTALAÇÕES DE GÁS COMBUSTÍVEL.....	78
5.4.1. Materiais e Processo Executivo.....	78
5.4.2. Normas Técnicas Relacionadas.....	80
5.5. SISTEMA DE PROTEÇÃO CONTRA INCÊNDIO.....	80
5.5.1. Materiais e Processo Executivo.....	81
5.5.2. Normas Técnicas Relacionadas.....	83
6. ELÉTRICA.....	85
6.1. INSTALAÇÕES ELÉTRICAS.....	86
6.1.1. Materiais e Processo Executivo.....	86
6.1.2. Normas Técnicas Relacionadas.....	90
6.2. INSTALAÇÕES DE CLIMATIZAÇÃO.....	93
6.2.1. Materiais e Processo Executivo.....	93
6.2.2. Normas Técnicas Relacionadas.....	94
6.3. INSTALAÇÕES DE CABEAMENTO ESTRUTURADO.....	95
6.3.1. Materiais e Processo Executivo.....	96
6.3.2. Ligações de Rede.....	97
6.3.3. Conexões com a Internet.....	97
6.3.4. Segurança de Rede.....	98



6.3.5. Opcional Wireless Access Point.....	98
6.3.6. Ligações de TV.....	98
6.3.7. Normas Técnicas Relacionadas.....	99
6.4. INSTALAÇÕES DE SISTEMA DE EXAUSTÃO .....	100
6.4.1. Materiais e Processo Executivo.....	100
6.4.2. Normas Técnicas Relacionadas.....	102
6.5. INSTALAÇÕES DE SISTEMA DE PROTEÇÃO CONTRA DESCARGAS ATMOSFÉRICAS	102
6.5.1. Materiais e Processo Executivo.....	102
6.5.2. Normas Técnicas Relacionadas.....	103
7. ANEXOS.....	105
7.1. TABELA DE DIMENSÕES E ÁREAS .....	106
7.2. TABELA DE ESPECIFICAÇÕES DE LOUÇAS E METAIS .....	108
7.3. TABELA DE ESQUADRIAS .....	113
7.4. LISTAGEM DE DOCUMENTOS.....	116



# 1 INTRODUÇÃO

---





## 1.1. DEFINIÇÃO DO PROGRAMA PROINFÂNCIA FNDE

O Programa PROINFÂNCIA - Programa Nacional de Reestruturação e Aparentagem da Rede Escolar Pública de Educação Infantil, criado pelo governo federal (MEC e FNDE), faz parte das ações do Plano de Desenvolvimento da Educação (PDE), visando aprimorar a infraestrutura escolar, referente ao ensino infantil, tanto na construção das escolas, como na implantação de equipamentos e mobiliários adequados, uma vez que esses refletem na melhoria da qualidade da educação.

O programa além de prestar assistência financeira aos municípios, com caráter suplementar, padroniza e qualifica as unidades escolares de educação infantil da rede pública.

## 1.2. OBJETIVO DO DOCUMENTO

O memorial descritivo, como parte integrante de um projeto básico, tem a finalidade de caracterizar criteriosamente todos os materiais e componentes envolvidos, bem como a sistemática construtiva utilizada. Tal documento relata e define o projeto executivo e suas particularidades.

Cabe ressaltar que o projeto básico aqui referido compreende somente a porção padronizada do projeto fornecido pelo FNDE, assim denominada, por possuir nível de detalhamento maior que o anteprojeto. O projeto básico, contudo, para que seja assim considerado, deverá ser complementado pelo projeto de implantação no terreno, bem como por ajustes ao projeto-padrão fornecido em função de atendimento a exigências locais, elaborados localmente por equipe técnica capacitada.

Constam do presente memorial descritivo a descrição dos elementos constituintes do **projeto arquitetônico**, com suas respectivas sequências executivas e especificações. Constam também do Memorial a citação de leis, normas, decretos, regulamentos, portarias, códigos referentes à construção civil, emitidos por órgãos públicos federais, estaduais e municipais, ou por concessionárias de serviços públicos.



---

## 2. ARQUITETURA



## 2.1. CONSIDERAÇÕES GERAIS

O Projeto Padrão Tipo 1, desenvolvido para o Programa Proinfância, tem capacidade de atendimento de até 376 crianças, em dois turnos (matutino e vespertino), ou 188 crianças em período integral. As escolas de educação infantil são destinadas a crianças na faixa etária de 0 a 5 anos e 11 meses, distribuídos da seguinte forma:

**Creche** - para crianças de 0 até 4 anos de idade, sendo:

- Creche I – 0 até 11 meses
- Creche II – 1 ano até 1 ano e 11 meses
- Creche III – 2 anos até 3 anos e 11 meses

**Pré-escola** – para crianças de 4 até 5 anos e 11 meses

O partido arquitetônico adotado foi baseado nas necessidades de desenvolvimento da criança, tanto no aspecto físico, psicológico, como no intelectual e social. Foram levadas em consideração as diversidades que temos no país, fundamentalmente em aspectos ambientais, geográficos e climáticos, em relação às densidades demográficas, os recursos socioeconômicos e os contextos culturais de cada região, de modo a propiciar ambientes com conceitos inclusivos, aliando as características dos ambientes internos e externos (volumetria, formas, materiais, cores, texturas) com as práticas pedagógicas, culturais e sociais.

Foi considerada como ideal a implantação das escolas do Tipo 1 em terreno retangular com medidas de 40m de largura por 70m de profundidade e declividade máxima de 3%. Tendo em vista as diferentes situações para implantação das escolas, o Projeto Padrão apresenta opções e alternativas para efetua-las, dentre elas, opção de instalações elétricas em 110V e 220V, alternativas de fundações, implantação de sistema de esgoto quando não houver o sistema de rede pública disponível e alternativas de elementos construtivos visando o conforto térmico.

Com a finalidade de atender ao usuário principal, no caso, as crianças na faixa etária definida, o projeto adotou os seguintes critérios:

- Facilidade de acesso entre os blocos;
- Segurança física, que restringe o acesso das crianças desacompanhadas em áreas como cozinha, lavanderia, castelo d'água, central de gás, luz e telefonia;
- Circulação entre os blocos com no mínimo de 80cm, com garantia de acessibilidade em consonância com a ABNT NBR 9050 - *Acessibilidade a edificações, mobiliário, espaços e equipamentos urbanos*;
- Setorização por faixa etária, com a adoção de salas de atividades exclusivas, para a promoção de atividades específicas de acordo com as necessidades pedagógicas;
- Ambientes de integração e convívio entre crianças de diferentes faixas etárias como: pátios, solários e áreas externas;
- Interação visual por meio de elementos de transparência como instalação de visores nas portas, esquadrias com peitoril baixo e elementos vazados nos solários;
- Equipamentos destinados ao uso e escala infantil, respeitando as dimensões de instalações adequadas, como vasos sanitários, pias, bancadas e acessórios em geral.

Tais critérios destinam-se a assegurar o conforto, saúde e segurança dos usuários na edificação, e independem das técnicas construtivas e materiais aplicados.



## 2.2. PARÂMETROS DE IMPLANTAÇÃO

Para definir a implantação do projeto no terreno a que se destina, devem ser considerados alguns parâmetros indispensáveis ao adequado posicionamento que irá privilegiar a edificação das melhores condições:

- **Características do terreno:** avaliar dimensões, forma e topografia do terreno, existência de vegetação, mananciais de água e etc.
- **Localização do terreno:** privilegiar localização próxima a demanda existente, com vias de acesso fácil, evitando localização próxima a zonas industriais, vias de grande tráfego ou zonas de ruído; Garantir a relação harmoniosa da construção com o entorno, visando o conforto ambiental dos seus usuários (conforto higrotérmico, visual, acústico, olfativo/qualidade do ar);
- **Adequação da edificação aos parâmetros ambientais:** adequação térmica, à insolação, permitindo ventilação cruzada nos ambientes de salas de aula e iluminação natural;
- **Adequação ao clima regional:** considerar as diversas características climáticas em função da cobertura vegetal do terreno, das superfícies de água, dos ventos, do sol e de vários outros elementos que compõem a paisagem a fim de antecipar futuros problemas relativos ao conforto dos usuários;
- **Características do solo:** conhecer o tipo de solo presente no terreno possibilitando dimensionar corretamente as fundações para garantir segurança e economia na construção do edifício. Para a escolha correta do tipo de fundação, é necessário conhecer as características mecânicas e de composição do solo, mediante ensaios de pesquisas e sondagem de solo;
- **Topografia:** Fazer o levantamento topográfico do terreno observando atentamente suas características procurando identificar as prováveis influências do relevo sobre a edificação, sobre os aspectos de fundações, conforto ambiental, assim como influência no escoamento das águas superficiais;
- **Localização da Infraestrutura:** Avaliar a melhor localização da edificação com relação aos alimentadores das redes públicas de água, energia elétrica e esgoto, neste caso, deve-se preservar a salubridade das águas dos mananciais utilizando-se fossas sépticas quando necessárias localizadas a uma distância de no mínimo 300m dos mananciais.
- **Orientação da edificação:** buscar a orientação ótima da edificação, atendendo tanto aos requisitos de conforto ambiental e à dinâmica de utilização da Creche quanto à minimização da carga térmica e conseqüente redução do consumo de energia elétrica. Além disso, a área exposta à maior insolação deve ser compatível com a posição de solários, e com a entrada do sol nos ambientes internos favorecendo o desenvolvimento das crianças. A correta orientação deve levar em consideração o direcionamento dos ventos favoráveis, brisas refrescantes, levando-se em conta a temperatura média no verão e inverno característica de cada Município.



### 2.3. PARÂMETROS FUNCIONAIS E ESTÉTICOS

Para a elaboração do projeto e definição do partido arquitetônico foram condicionantes alguns parâmetros, a seguir relacionados:

- **Programa arquitetônico** – elaborado com base no número de usuários e nas necessidades operacionais cotidianas da creche, proporcionando uma vivência completa da experiência educacional adequada a faixa etária em questão;
- **Distribuição dos blocos** – a distribuição do programa se dá por uma setorização clara dos conjuntos funcionais em blocos e previsão dos principais fluxos e circulações; A setorização prevê tanto espaços para atividades particulares, restritas a faixa etária e ao grupo e a interação da criança em atividades coletivas. A distribuição dos blocos prevê também a interação com o ambiente natural;
- **Volumetria dos blocos** – Derivada do dimensionamento dos blocos e da tipologia de coberturas adotada, a volumetria é elemento de identidade visual do projeto e do programa Proinfância;
- **Áreas e proporções dos ambientes internos** – Os ambientes internos foram pensados sob o ponto de vista do usuário infantil. Os conjuntos funcionais do edifício da creche são compostos por salas de atividades/repouso/banheiros. As salas de atividades são amplas, permitindo diversos arranjos internos em função da atividade realizada, e permitindo sempre que as crianças estejam sob o olhar dos educadores. Nos banheiros, a autonomia das crianças está relacionada à adaptação dos equipamentos às suas proporções e alcance;
- **Layout** – O dimensionamento dos ambientes internos e conjuntos funcionais da creche foi realizado levando-se em consideração os equipamentos e mobiliário adequados à faixa etária específica e ao bom funcionamento da creche;
- **Tipologia das coberturas** – foi adotada solução simples de telhado em duas águas, com platibandas, de fácil execução em consonância com o sistema construtivo adotado. Esta tipologia é caracterizante do Programa Proinfância;
- **Esquadrias** – foram dimensionadas levando em consideração os requisitos de iluminação e ventilação natural em ambientes escolares;
- **Elementos arquitetônicos de identidade visual** – elementos marcantes do partido arquitetônico da creche, como pórticos, volumes, molduras e etc. Eles permitem a identificação da creche Tipo 1 e sua associação ao Programa Proinfância;
- **Funcionalidade dos materiais de acabamentos** – os materiais foram especificados levando em consideração os seus requisitos de uso e aplicação: intensidade e característica do uso, conforto antropodinâmico, exposição a agentes e intempéries;
- **Especificações das cores de acabamentos** – foram adotadas cores que privilegiassem atividades lúdicas relacionadas à faixa etária dos usuários;
- **Especificações das louças e metais** – para a especificação destes foi considerada a tradição, a facilidade de instalação/uso e a disponibilidade em várias regiões do país. Foram observadas as características físicas, durabilidade e facilidade de manutenção.



## 2.4. ESPAÇOS DEFINIDOS E DESCRIÇÃO DOS AMBIENTES

As escolas de *Ensino Infantil do Tipo 1* são térreas e possuem 2 blocos distintos, sendo eles: bloco A, bloco B. Os 02 blocos juntamente com o pátio coberto são interligados por circulação coberta. Na área externa estão o playground, jardins, o castelo d'água e a área de estacionamento. Os blocos são compostos pelos seguintes ambientes:

### **Bloco A**

- *Hall;*
- *Secretaria;*
- *Sala de professores/reuniões;*
- *Direção;*
- *Almoxarifado;*
- *Sanitários acessíveis adultos: masculino e feminino;*
- *Lactário:*
  - *Área de higienização pessoal;*
  - *Área de preparo de alimentos (mamadeiras e sopas) e lavagem de utensílios;*
  - *Bancada de entrega de alimentos prontos;*
- *02 Salas de atividades Creche I – crianças de 0 a 11 meses:*
- *02 Fraldários/depósitos (Creche I);*
- *Amamentação (Creche I);*
- *Solário;*
- *S.I. Telefonia, Elétrica*
- *Sanitário P.N.E. infantil*
- *Copa Funcionários;*
- *Lavanderia:*
  - *Balcão de recebimento e triagem de roupas sujas;*
  - *Bancada para passar roupas;*
  - *Tanques e máquinas de lavar e secar.*
- *Rouparia:*
  - *Balcão de entrega de roupas limpas.*
- *Deposito de Material de Limpeza (D.M.L);*
- *Vestiário masculino;*
- *Vestiário feminino;*
- *Refeitório;*
- *Cozinha:*
  - *Bancada de preparo de carnes;*



- Bancada de preparo de legumes e verduras;
- Bancada de preparo de sucos, lanches e sobremesas;
- Bancada de lavagem de louças sujas;
- Área de Cocção;
- Balcão de passagem de alimentos prontos;
- Balcão de recepção de louças sujas;
- Despensa;
- Varanda de Serviço:
- Área de recepção e pré-lavagem de hortaliças;
- Pátio de Serviço:
- Secagem de roupas (varal);
- Central GLP;
- Depósito de lixo orgânico e reciclável;

**Bloco B:**

- 02 Salas de atividades Creche II – crianças de 1 ano a 1 ano e 11 meses:
- 02 Sanitários infantis;
- 02 Salas de atividades Creche III – crianças de 2 anos a 3 anos e 11 meses:
- 01 Sanitário P.N.E. infantil
- 02 Solários;
- Sala multiuso;
- 04 Salas da pré-escola – crianças de 4 a 5 anos e 11 meses:
- 02 Sanitários infantis, feminino e masculino;
- 02 Sanitários de professores, feminino e masculino;
- 02 Solários;
- 01 Depósito;

**Pátio Coberto:**

*Espaço de integração entre as diversas atividades e diversas faixas etária.*

**Playground:**

*Espaço não coberto destinado à instalação dos brinquedos infantis.*



## 2.5. ELEMENTOS CONSTRUTIVOS DE ADAPTAÇÃO CLIMÁTICA

As diversidades climáticas no território nacional são inúmeras. As particularidades regionais devem ser observadas e as necessidades de conforto espacial e térmico atendidas. É, pois, de fundamental importância que o edifício proporcione a seus ocupantes um nível desejável de conforto ambiental, o que tem início com a realização de um projeto de implantação adequado que privilegie a adequação da edificação aos parâmetros ambientais, bem como definido no item 2.2.

A existência de um projeto padrão, contudo, dificulta em partes a adaptação climática a regiões específicas. Para a resolução de tal problema, foram criados durante a execução do projeto arquitetônico, alguns elementos construtivos acessórios e opcionais de controle de ventilação, e melhoria do conforto térmico, para serem adotados conforme a necessidade climática da região onde se construirá cada unidade de creche:

- **Fechamentos dos Pátios:** No pátio coberto, foram definidas esquadrias que podem ser usadas nas regiões de clima frio. São compostas de janelas de vidro laminado ou temperado, com folhas de correr por frisos localizados no piso e teto, permitindo que esses ambientes fiquem parcialmente ou totalmente fechados.

### 2.5.1. Referências com os Desenhos

Referências: **TIPO1-ARQ-PCD-RFR0-18\_R01** - Sugestão de fechamento para regiões frias.

## 2.6. ACESSIBILIDADE

Com base no artigo 80 do Decreto Federal N°5.296, de 2 de Dezembro de 2004, a acessibilidade é definida como “Condição para utilização, com segurança e autonomia, total ou assistida, dos espaços, mobiliários e equipamentos urbanos, das edificações, dos serviços de transporte e dos dispositivos, sistemas e meios de comunicação e informação, por pessoa portadora de deficiência ou com mobilidade reduzida”.

O projeto arquitetônico baseado na norma ABNT NBR 9050 - *Acessibilidade a edificações, mobiliário, espaços e equipamentos urbanos*, prevê além dos espaços com dimensionamentos adequados, todos os equipamentos de acordo com o especificado na norma, tais como: barras de apoio, equipamentos sanitários, sinalizações visuais e táteis.

Tendo em vista a legislação vigente sobre o assunto, o projeto prevê:

- **Rampa** de acesso, que deve adequar-se à topografia do terreno escolhido;
- **Piso tátil** direcional e de alerta perceptível por pessoas com deficiência visual;
- **Sanitários para adultos** (feminino e masculino) portadores de necessidade especiais;
- **Sanitário para crianças** portadoras de necessidades especiais.

Observação: Os sanitários contam com bacia sanitária específica para estes usuários, bem como barras de apoio nas paredes e nas portas para a abertura / fechamento de cada ambiente.





## 2.7. REFERÊNCIAS NORMATIVAS

- ABNT NBR 9050, *Acessibilidade a edificações, mobiliário, espaços e equipamentos urbanos*.
- Brasil. Ministério da Educação. Secretaria de Educação Básica. *Parâmetros básicos de infraestrutura para instituições de educação infantil*. Brasília: MEC, SEB, 2006.
- Brasil. Ministério da Educação. Secretaria de Educação Básica. *Parâmetros básicos de infraestrutura para instituições de educação infantil, encarte 1*. Brasília: MEC, SEB, 2006.
- *Portaria GM/MS Nº 321/88 (Anvisa) para dimensionamento e funcionamento de creches*
- *Diretrizes Técnicas para apresentação de Projetos e Construção de Estabelecimentos de Ensino Público – Volumes I a VI - FNDE, 2012;*
- Site FDE – Fundação para o Desenvolvimento da Educação – Governo do Estado de São Paulo – Secretaria da Educação, <http://catalogotecnico.fde.sp.gov.br>:
  - Catálogo de Serviços;
  - Catálogo de Ambientes;
  - Catálogo de Componentes



---

## **3. SISTEMA CONSTRUTIVO**

---



### 3.1. CARACTERIZAÇÃO DO SISTEMA CONSTRUTIVO

Em virtude do grande número de municípios a serem atendidos e da maior agilidade na análise de projeto e fiscalização de convênios e obras, optou-se pela utilização de um projeto-padrão. Algumas das premissas deste projeto padrão têm aplicação direta no sistema construtivo adotado:

- Definição de um modelo que possa ser implantado em qualquer região do território brasileiro, considerando-se as diferenças climáticas, topográficas e culturais;
- Facilidade construtiva, com modelo e técnica construtivos amplamente difundidos;
- Garantia de acessibilidade aos portadores de necessidades especiais em consonância com a ABNT NBR 9050 – *Acessibilidade a edificações, mobiliário, espaços e equipamentos urbanos*;
- Utilização de materiais que permitam a perfeita higienização e fácil manutenção;
- Obediência à legislação pertinente e normas técnicas vigentes no que tange à construção, saúde e padrões educacionais estabelecidos pelo FNDE/MEC;
- O emprego adequado de técnicas e de materiais de construção, valorizando as reservas regionais com enfoque na sustentabilidade.

Levando-se em conta esses fatores e como forma de simplificar e agilizar a execução da obra em todas as regiões do país, o sistema construtivo adotado alia técnicas convencionais a aplicação de componente industrializados amplamente difundidos, a saber:

- Estrutura de concreto armado;
- Alvenaria de tijolos furados (8 furos e 6 furos, dimensões nominais: 9x19x19cm, 9x19x39cm e 14x19x39cm conforme NBR 15270-1: *Componentes cerâmicos - Parte 1: Blocos cerâmicos para alvenaria de vedação - Terminologia e requisitos*);
- Forros de gesso e mineral;
- Telhas termo acústicas de preenchimento em PIR, apoiadas em estrutura metálica de cobertura.

### 3.2. AMPLIAÇÕES E ADEQUAÇÕES

Devido a características do sistema construtivo adotado, eventuais ampliações e adequações ao projeto podem ser facilmente executadas.

#### • **Acréscimos:**

A edificação foi concebida para contemplar plenamente as necessidades dos usuários previstos (188 crianças por turno). Eventuais ampliações devem ter sua necessidade cuidadosamente julgada. Quaisquer ampliações devem obedecer ao código de obras local, bem como as normas de referência citadas neste memorial descritivo.

Ampliações horizontais, desde que em consonância com o permitido no código de obras vigente, poderão ser feitas utilizando-se do mesmo sistema construtivo descrito acima. A edificação foi concebida para um pavimento, portanto ampliações verticais não foram previstas.



- **Demolições:**

As demolições de componentes, principalmente, elementos de vedação vertical, devem ser cuidadosamente feitas, após consulta ao projeto existente. A demolição de vedações deve levar em consideração o projeto estrutural, evitando-se danos e comprometimento da estrutura.

- **Substituições:**

Os componentes da edificação, conforme descritos no item **4. Elementos Construtivos**, podem ser facilmente encontrados em diversas regiões do país. A substituição de quaisquer dos mesmos, deve ser feita com consulta previa ao projeto existente, para confirmação de dados relativos aos componentes.

### 3.3. VIDA ÚTIL DO PROJETO

Sistema	Vida Útil mínima (anos)
Estrutura	≥ 50
Pisos Internos	≥ 13
Vedação vertical externa	≥ 40
Vedação vertical interna	≥ 20
Cobertura	≥ 20
Hidrossanitário	≥ 20

### 3.4. REFERÊNCIAS NORMATIVAS

- Práticas de Projeto, *Construção e Manutenção de Edifícios Públicos Federais*, SEAP - Secretaria de Estado de Administração e do Patrimônio;
- Códigos, Leis, Decretos, Portarias e Normas Federais, Estaduais e Municipais, inclusive normas de concessionárias de serviços públicos;
- ABNT NBR 5674, *Manutenção de edificações – Procedimento*.



**Ministério da Educação**  
**Fundo Nacional de Desenvolvimento da Educação**  
**Coordenação Geral de Infra-Estrutura - CGEST**





## 4. ELEMENTOS CONSTRUTIVOS

---



Esta seção do memorial contém as especificações dos elementos construtivos utilizados no projeto básico fornecido pelo FNDE.

## 4.1. SISTEMA ESTRUTURAL

### 4.1.1. Considerações Gerais

Neste item estão expostas algumas considerações sobre o sistema estrutural adotado, do tipo convencional composto de elementos estruturais em concreto armado. Para maiores informações sobre os materiais empregados, dimensionamento e especificações, deverão ser consultados os projetos de estruturas.

Quanto a resistência do concreto adotada:

Estrutura	FCK (MPa)
Vigas	25 MPa
Pilares	25 MPa
Sapatas	25 MPa

### 4.1.2. Caracterização e Dimensão dos Componentes

#### 4.1.2.1. Fundações

A escolha do tipo de fundação mais adequado para uma edificação é função das cargas da edificação e da profundidade da camada resistente do solo. O projeto padrão fornece as cargas da edificação, porém as resistências de cada tipo de solo serão diferentes para cada terreno.

**Importante:** O FNDE fornece um projeto de fundações básico, baseado em previsões de cargas e dimensionamento, principalmente com a finalidade de estabelecer custos estimados para o repasse financeiro. O Ente federado requerente deve, utilizando-se ou não do projeto básico oferecido pelo FNDE, **desenvolver o projeto executivo de fundações**, em total obediência às prescrições das Normas próprias da ABNT. O projeto executivo confirmará ou não as previsões de cargas e dimensionamento fornecidas no projeto básico e caso haja divergências, o projeto executivo elaborado deverá ser homologado pela Coordenação de Infraestrutura do FNDE – CGEST.

Deverá ser adotada uma solução de fundações compatível com a intensidade das cargas, a capacidade de suporte do solo e a presença do nível d'água. Com base na combinação destas análises optar-se-á pelo tipo que tiver o menor custo e o menor prazo de execução.

##### 4.1.2.1.1. Fundações Superficiais ou diretamente apoiadas

Desde que seja tecnicamente viável, a fundação direta é uma opção interessante, pois, no aspecto técnico tem-se a facilidade de inspeção do solo de apoio aliado ao controle de qualidade do material no que se refere à resistência e aplicação.



As sapatas deverão ser dimensionadas de acordo com as cargas na fundação fornecidas pelo cálculo da estrutura e pela capacidade de suporte do terreno, que deverá ser determinada através de ensaios para cada terreno onde a edificação será executada.

Este projeto contempla uma fundação do tipo sapata calculada para uma taxa de resistência do solo de 2kg/cm<sup>2</sup> considerando o solo homogêneo.

Caso essa taxa, onde será executada a obra, seja inferior a 2kg/cm<sup>2</sup> as fundações deverão ser recalculadas pelo Ente Federado. Tanto para aceitação deste projeto de fundação quanto para elaboração de novo projeto, deverá ser imitada ART de elaboração de projeto de fundações.

Recomendamos que seja realizada a sondagem do terreno pelo método SPT para determinação da resistência do solo e análise do perfil geotécnico.

Referências: **TIPO1-SFS-PLD-GER0-03\_R01** – Sapatas – Locação de obra e planta de cargas;

**TIPO1-SFS-PLD-GER0-04\_R01** – Sapatas – Detalhamento das sapatas;

**TIPO1-SFS-PLD-GER0-05\_R01** – Sapatas – Detalhamento das sapatas.

#### 4.1.2.1.2. Fundações Profundas

Quando o solo compatível com a carga da edificação se encontra a mais de 3m de profundidade é necessário recorrer às fundações profundas, tipo estaca, elementos esbeltos, implantados no solo por meio de percussão ou pela prévia perfuração do solo com posterior concretagem, que dissipam a carga proveniente da estrutura por meio de resistência lateral e resistência de ponta.

Este projeto contempla uma fundação do tipo estaca calculada para uma taxa de resistência do solo de 2kg/cm<sup>2</sup> considerando o solo homogêneo.

Caso essa taxa, onde será executada a obra, seja inferior a 2kg/cm<sup>2</sup> as fundações deverão ser recalculadas pelo Ente Federado. Tanto para aceitação deste projeto de fundação quanto para elaboração de novo projeto, deverá ser imitada ART de elaboração de projeto de fundações.

Referências: **TIPO1-SFN-PLD-GER0-01\_R01** – Fundação blocos sobre estacas – Locação de obra e planta de cargas;

**TIPO1-SFN-PLD-GER0-02\_R01** – Fundação blocos sobre estacas – Detalhamento dos blocos;

#### 4.1.2.2. Vigas

Vigas em concreto armado moldado in loco com altura média aproximada 40 cm.

#### 4.1.2.3. Pilares

Pilares em concreto armado moldado in loco.

#### 4.1.2.4. Muro Frontal

O muro frontal será executado com pilares em concreto armado distanciados conforme projeto e preenchidos com alvenaria de blocos de concreto. Os projetos obedecerão aos procedimentos de execução prescritos abaixo e rigorosamente os projetos.





Referências: **TIPO1-SCO-PLD-MUR0-18\_R01** - Muro Frontal - Forma e Armação.

#### 4.1.2.5. Abrigo do Gás

O abrigo de gás será executado em paredes de concreto e obedecerão aos procedimentos de execução prescritos abaixo e rigorosamente os projetos.

Referências: **TIPO1-SCO-PLD-GAS0-19\_R01** - Abrigo do gás - Forma e Armação.

### 4.1.3. Sequência de execução

#### 4.1.3.1. Fundações

##### 4.1.3.1.1. Movimento de Terra:

Para levantamento dos volumes de terra a serem escavados e/ou aterrados, devem ser utilizadas as curvas de nível referentes aos projetos de implantação de cada edificação. A determinação dos volumes deverá ser realizada através de seções espaçadas entre si, tanto na direção vertical quanto horizontal. O volume de aterro deverá incluir os aterros necessários para a implantação da obra, bem como o aterro do caixão.

##### 4.1.3.1.2. Lançamento do Concreto:

Antes do lançamento do concreto para confecção dos elementos de fundação, as cavas deverão estar limpas, isentas de quaisquer materiais que sejam nocivos ao concreto, tais como madeira, solo carreado por chuvas, etc. Em caso de existência de água nas valas da fundação, deverá haver total esgotamento, não sendo permitida sua concretagem antes dessa providência. O fundo da vala deverá ser recoberto com uma camada de brita de aproximadamente 3 cm e, posteriormente, com uma camada de concreto simples de pelo menos 5 cm. Em nenhuma hipótese os elementos serão concretados usando o solo diretamente como fôrma lateral.

##### 4.1.3.2. Superestrutura

#### Fôrmas

O dimensionamento das fôrmas e dos escoramentos será feito de forma a evitar possíveis deformações devido a fatores ambientais ou provocados pelo adensamento do concreto fresco.

Antes do início da concretagem, as fôrmas estarão limpas e estanques, de modo a evitar eventuais fugas de pasta. Estas serão molhadas até a saturação a fim de evitar-se a absorção da água de amassamento do concreto.

Os produtos antiaderentes, destinados a facilitar a desmoldagem, serão aplicados na superfície da fôrma antes da colocação da armadura.

Em peças com altura superior a 2,0 m, principalmente as estreitas, será necessária a abertura de pequenas janelas na parte inferior da fôrma, para facilitar a limpeza.

Não se admitem pontaletes de madeira com diâmetro ou menor lado da seção retangular inferior a 5,0 cm para madeiras duras e 7,0 cm para madeiras moles. Os pontaletes com mais de 3,0 m de comprimento deverão ser contra ventados para evitar flambarem, salvo se for demonstrada desnecessidade desta medida.



O alinhamento, o prumo, o nível e a estanqueidade das fôrmas serão verificados e corrigidos permanente antes e durante o lançamento do concreto.

A retirada do escoramento deverá atender ao estabelecido em norma específica e atentando-se para os prazos recomendados:

- Faces laterais: 3 dias;
- Faces inferiores: 14 dias, com pontaletes, bem encunhados e convenientemente espaçados;
- Faces inferiores: 28 dias, sem pontaletes.

### **Armadura**

A armadura não poderá ficar em contato direto com a fôrma, obedecendo-se para isso à distância mínima prevista em norma e no projeto estrutural. Para isso serão empregados afastadores de armadura dos tipos “clipes” plásticos ou pastilhas de argamassa.

Os diâmetros, tipos, posicionamentos e demais características da armadura, devem ser rigorosamente verificados quanto à sua conformidade com o projeto, antes do lançamento do concreto.

Todas as barras a serem utilizadas na execução do concreto armado, deverão passar por um processo de limpeza prévia, e deverão estar isentas de corrosão, defeitos, etc.

As armaduras deverão ser adequadamente amarradas a fim de manterem as posições indicadas em projeto, quando do lançamento e adensamento do concreto.

As armaduras que ficarem expostas por mais de 30 dias deverão ser pintadas com nata de cimento, o que as protegerá da ação atmosférica no período entre a colocação da forma e o lançamento do concreto. Antes do lançamento do concreto a nata deverá ser removida.

### **Concreto**

A fim de se evitar quaisquer variações de coloração ou textura, serão empregados materiais de qualidade rigorosamente uniforme.

Todo o cimento será de uma só marca e tipo, quando o tempo de duração da obra o permitir, e de uma só partida de fornecimento.

Os agregados serão, igualmente, de coloração uniforme, de uma única procedência e fornecidos de uma só vez, sendo indispensável a lavagem completa dos mesmos.

As formas serão mantidas úmidas desde o início do lançamento até o endurecimento do concreto e protegido da ação dos raios solares, com sacos, lonas ou filme opaco de polietileno.

Na hipótese de fluir argamassa de cimento por abertura de junta de forma e que essa aguada venha a depositar-se sobre superfícies já concretadas, a remoção será imediata, o que se processará por lançamento, com mangueira de água, sob pressão.

A concretagem só poderá ser iniciada após a colocação prévia de todas as tubulações e outros elementos exigidos pelos demais projetos.



Preparo do concreto deverá ser feito mecanicamente, observando-se o tempo mínimo para mistura, de 2 (dois) minutos que serão contados após o lançamento água no cimento.

A Contratada deverá garantir a cura do concreto durante 7 (sete) dias, após a concretagem.

Não será permitido o uso de concreto remisturado.

O concreto deverá ser convenientemente adensado após o lançamento, de modo a se evitar as falhas de concretagem e a segregação da nata de cimento.

O adensamento será obtido por meio de vibradores de imersão ou por vibradores de forma. Os equipamentos a serem utilizados terão dimensionamento compatível com as posições e os tamanhos das peças a serem concretadas.

Na hipótese de ocorrência de lesões, como "ninhos de concretagem", vazios ou demais imperfeições, a Fiscalização fará exame da extensão do problema e definirá os casos de demolição e recuperação de peças.

Como diretriz geral, nos casos em que não haja indicação precisa no projeto estrutural, haverá a preocupação de situar os furos, tanto quanto possível, na zona de tração das vigas ou outros elementos atravessados.

Para perfeita amarração das alvenarias com pilares, muros de arrimo, cortinas de concreto, etc., serão empregados fios de aço com diâmetro de 5 mm, comprimento total de 50 cm, distanciados entre si cerca de 60 cm, engastados no concreto e na alvenaria.

### **Lançamento**

Não será permitido o lançamento do concreto de altura superior a 2 m para evitar segregação. Em quedas livres maiores, utilizar-se-ão calhas apropriadas; não sendo possíveis as calhas, o concreto será lançado por janelas abertas na parte lateral ou por meio de funis ou trombas.

Nas peças com altura superior a 2 m, com concentração de ferragem e de difícil lançamento, além dos cuidados do item anterior será colocada no fundo da fôrma uma camada de argamassa de 5 a 10 cm de espessura, feita com o mesmo traço do concreto que vai ser utilizado, evitando-se com isto a formação de "nichos de pedras".

Nos lugares sujeitos à penetração de água, serão adotadas providências para que o concreto não seja lançado havendo água no local; e mais, a fim de que, estando fresco, não seja levado pela água de infiltração.

Não será permitido o "arrastamento" do concreto, pois o deslocamento da mistura com enxada, sobre fôrmas, ou mesmo sobre o concreto já aplicado, poderá provocar perda da argamassa por adesão aos locais de passagem. Caso seja inevitável, poderá ser admitido, o arrastamento até o limite máximo de 3 m.

### **Cura do Concreto**

Qualquer que seja o processo empregado para a cura do concreto, a aplicação deverá iniciar-se tão logo termine a pega. O processo de cura iniciado imediatamente após o fim da pega continuará por período mínimo de sete dias.

Quando no processo de cura for utilizada uma camada permanentemente molhada de pó de serragem, areia ou qualquer outro material adequado, esta terá no mínimo 5 cm.

Quando for utilizado processo de cura por aplicação de vapor d'água, a temperatura será mantida entre 38 e 66°C, pelo período de aproximadamente 72 horas.



Admitem-se os seguintes tipos de cura:

- a) Molhagem contínua das superfícies expostas do concreto;
- b) Cobertura com tecidos de anagem, mantidos saturados;
- c) Cobertura por camadas de serragem ou areia, mantidas saturadas;
- d) Lonas plásticas ou papéis betumados impermeáveis, mantidos sobre superfícies expostas, mas de cor clara, para evitar o aquecimento do concreto e a subsequente retração térmica;
- e) Películas de cura química.

#### 4.1.4. Normas Técnicas relacionadas

- ABNT NBR 5738, *Concreto – Procedimento para moldagem e cura de corpos-de prova*;
- ABNT NBR 5739, *Concreto – Ensaios de compressão de corpos-de-prova cilíndricos*;
- ABNT NBR 6118, *Projeto de estruturas de concreto – Procedimentos*;
- ABNT NBR 7212, *Execução de concreto dosado em central*;
- ABNT NBR 8522, *Concreto – Determinação do módulo estático de elasticidade à compressão*;
- ABNT NBR 8681, *Ações e segurança nas estruturas – Procedimento*;
- ABNT NBR 14931, *Execução de estruturas de concreto – Procedimento*;



## 4.2. SISTEMA DE VEDAÇÃO VERTICAL - PAREDES E/OU PAINÉIS

### 4.2.1. Alvenaria de Blocos Cerâmicos

#### 4.2.1.1. Caracterização e Dimensões do Material:

**Tijolos cerâmicos 9x19x19cm**, de primeira qualidade, bem cozidos, leves, sonoros, duros, com as faces planas, cor uniforme;

- Largura: 9 cm; Altura: 19 cm; Comprimento: 19 cm;

**Tijolos cerâmicos 9x19x39cm**, de primeira qualidade, bem cozidos, leves, sonoros, duros, com as faces planas, cor uniforme;

- Largura: 9 cm; Altura: 19 cm; Profundidade: 39 cm;

**Tijolos cerâmicos 14x19x39cm**, de primeira qualidade, bem cozidos, leves, sonoros, duros, com as faces planas, cor uniforme;

- Largura: 14 cm; Altura: 19 cm; Profundidade: 39 cm;

#### 4.2.1.2. Sequência de execução:

As paredes de alvenaria devem ser executadas de acordo com as dimensões e espessuras constantes do projeto.

Antes de iniciar a construção, os alinhamentos das paredes externas e internas devem ser marcados, preferencialmente, por meio de miras e níveis a laser ou, no mínimo, através de cordões de fios de arame esticados sobre cavaletes; todas as saliências, vãos de portas e janelas, etc., devem ser marcados através de fios a prumo.

As aberturas de rasgos (sulcos) nas alvenarias para embutimento de instalações só podem ser iniciados após a execução do travamento (encunhamento) das paredes.

A demarcação das alvenarias deverá ser executada com a primeira fiada de blocos, cuidadosamente nivelada, obedecendo rigorosamente às espessuras, medidas e alinhamentos indicados no projeto, deixando livres os vãos de portas, de janelas que se apoiam no piso, de prumadas de tubulações e etc.

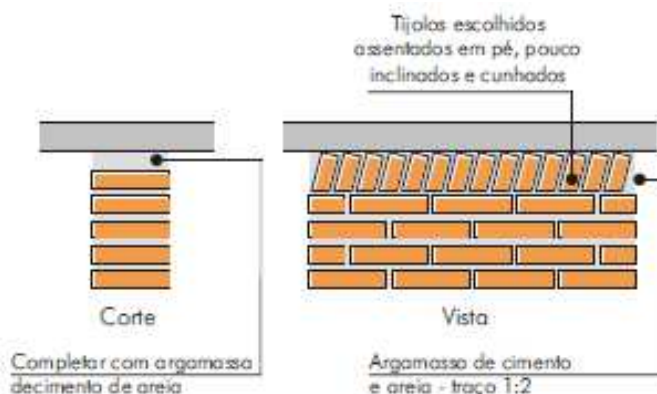
O armazenamento e o transporte serão realizados de modo a evitar quebras, trincas, lascas e outras condições prejudiciais. Deverão ser armazenados cobertos, protegidos de chuva, em pilhas não superiores a 1,5m de altura.

Após o assentamento, as paredes deverão ser limpas, removendo-se os resíduos de argamassa.

#### 4.2.1.3. Conexões e interfaces com os demais elementos construtivos

O encontro da alvenaria com as vigas superiores (encunhamento) deve ser feito com tijolos cerâmicos maciços, levemente inclinados (conforme figura abaixo), somente uma semana após a execução da alvenaria.

Para a perfeita aderência da alvenaria às superfícies de concreto, será aplicado chapisco de argamassa de cimento e areia, no traço volumétrico de 1:3, com adição de adesivo, além da utilização de tela quadriculada soldada, tipo *Belcofix*, fixada com pino, arruela e cartucho *Hilti*.



#### 4.2.1.4. Aplicação no Projeto e Referências com os Desenhos:

##### **Alvenaria de vedação com tijolo cerâmico de 9x19x39cm**

- paredes internas, assentado em 1/2 vez com argamassa traço 1:2:8.  
Espessura final de 15cm - conforme indicação em projeto;

- sóculos em áreas molhadas, assentados em 1 vez (tijolo deitado), conforme indicação em projeto;

##### **Alvenaria de vedação com tijolo cerâmico de 14x19x39cm**

- paredes externas, assentado em 1/2 vez com argamassa traço 1:2:8.  
Espessura final de 20cm - conforme indicação em projeto;

- Referências: **TIPO1-ARQ-PLB-GER0-02\_R01**- Planta Baixa
- TIPO1-ARQ-CRT-GER0-05-06\_R01**- Cortes
- TIPO1-ARQ-FCH-GER0-07-08\_R01** - Fachadas
- TIPO1-ARQ-PGP-GER0-09\_R01** - Paginação de piso

#### 4.2.1.5. Normas Técnicas relacionadas:

\_ ABNT NBR 6460, *Tijolo maciço cerâmico para alvenaria - Verificação da resistência à compressão*;

\_ ABNT NBR 7170, *Tijolo maciço cerâmico para alvenaria*;

\_ ABNT NBR 8041, *Tijolo maciço para alvenaria - Forma e dimensões - Padronização*;

\_ ABNT NBR 8545, *Execução de alvenaria sem função estrutural de tijolos e blocos cerâmicos - Procedimento*;

\_ ABNT NBR 15270-1, *Componentes cerâmicos - Parte 1: Blocos cerâmicos para alvenaria de vedação - Terminologia e requisitos*;

\_ ABNT NBR 15270-3, *Componentes cerâmicos - Parte 3: Blocos cerâmicos para alvenaria estrutural e de vedação - Métodos de ensaio*;



#### 4.2.2. Alvenaria de Elementos Vazados de Concreto - Cobogós

##### 4.2.2.1. Caracterização e Dimensões do Material:

Peças pré-fabricadas em concreto de medidas 40x40x6cm, de primeira qualidade, leves, com as faces planas, e cor uniforme. O acabamento deve ser em pintura acrílica segundo cor indicada no quadro de cores. Compõem o painel em cobogós, base, pilares e testeira superior com acabamento em pré-moldado de concreto.

- Peça: Largura 40 cm; Altura 40 cm; Profundidade 6 cm;

Modelo /Peça	Especificação de Cor	Cor
Modelo Taco chinês	Opalina ref. Z037 (azul)	
Modelo 4 pontas	Amarelo Nacho ref. C038 (amarelo)	
Modelo Quadriculado 16 furos	Batida de pêssego – ref. B256 (laranja)	
Modelo Quadriculado 16 furos	Verde Boemia – ref. B315 (verde)	
Modelo Quadriculado 16 furos	Cor natural (concreto)	

##### 4.2.2.2. Sequência de execução:

Os blocos devem ser assentados com argamassa de cimento, areia e adesivo plastificante (*vedalit*) e revestidas conforme especificações do projeto de arquitetura.

##### 4.2.2.3. Conexões e interfaces com os demais elementos construtivos

Iniciar pelo piso, assentar os elementos vazados, providenciando bom acabamento da interface com fechamentos laterais e superior.

##### 4.2.2.4. Aplicação no Projeto e Referencias com os Desenhos:

Painel do hall de entrada. h=210 cm - cores especificadas em projeto, conforme quadro de cores.



- Referências: **TIPO1-ARQ-PLB-GER0-02\_R01**- Planta Baixa  
**TIPO1-ARQ-CRT-GER0-05-06\_R01** - Cortes  
**TIPO1-ARQ-FCH-GER0-07-08\_R01**- Fachadas

#### 4.2.2.5. Normas Técnicas relacionadas:

\_ ABNT NBR 6136, *Blocos vazados de concreto simples para alvenaria - Requisitos;*

### 4.2.3. Vergas e Contravergas em concreto

#### 4.2.3.1. Características e Dimensões do Material

As vergas serão de concreto, com 0,10m x 0,10m (altura e espessura), e comprimento variável de acordo com a esquadria em questão, embutidas na alvenaria.

#### 4.2.3.2. Sequência de execução:

Sobre os vãos de portas e sobre/sob as janelas deverão ser construídas vergas de concreto armado convenientemente dimensionadas. As vergas se estenderão, para além dos vãos, 20 cm para cada lado. Quando os vãos forem relativamente próximos e na mesma altura deverá ser executada verga contínua sobre todos eles.

Em caso de cargas elevadas e grandes vãos deverá ser feito um cálculo para dimensionamento das vergas. Nos demais casos, as vergas poderão ser com blocos canaletas preenchido com concreto Fck 15 MPa e 4 barras longitudinais de ferro 8 mm e estribos de ferro de 5,0 mm espaçados a cada 15 cm. É permitida a utilização de verga pré-moldada com fck 20Mpa.

#### 4.2.3.3. Aplicação no Projeto e Referências com os Desenhos:

Em todas as esquadrias do projeto

- Referências: **TIPO1-ARQ-PLB-GER0-02\_R01**- Planta Baixa  
**TIPO1-ARQ-CRT-GER0-05-06\_R01**- Cortes  
**TIPO1-ARQ-ESQ-GER0-12-15\_R01** – Esquadrias - Detalhamento

## 4.3. ESQUADRIAS

### 4.3.1. Portas e Janelas de Alumínio

#### 4.3.1.1. Características e Dimensões do Material

As esquadrias serão de alumínio na cor natural, fixadas na alvenaria, em vãos requadrados e nivelados com o contramarco. Os vidros deverão ter espessura mínima 6mm e ser temperados, nos casos de painéis maiores. Para especificação, observar a tabela de esquadrias (Anexo 7.3.)

- Os perfis em alumínio natural variam de 3 a 5cm, de acordo com o fabricante.
- Vidros serão do tipo liso incolor, miniboreal e temperado liso incolor com espessuras de 6mm, 8mm e 10mm, conforme projeto de esquadrias.





#### 4.3.1.2. Sequência de execução

A colocação das peças deve garantir perfeito nivelamento, prumo e fixação, verificando se as alavancas ficam suficientemente afastadas das paredes para a ampla liberdade dos movimentos. Observar também os seguintes pontos:

Para o chumbamento do contramarco, toda a superfície do perfil deve ser preenchida com argamassa de areia e cimento (traço em volume 3:1). Utilizar réguas de alumínio ou gabarito, amarrados nos perfis do contramarco, reforçando a peça para a execução do chumbamento. No momento da instalação do caixilho propriamente dito, deve haver vedação com mastique nos cantos inferiores, para impedir infiltração nestes pontos.

O transporte, armazenamento e manuseio das esquadrias serão realizados de modo a evitar choques e atritos com corpos ásperos ou contato com metais pesados, como o aço, zinco ou cobre, ou substâncias ácidas ou alcalinas. Após a fabricação e até o momento de montagem, as esquadrias de alumínio serão recobertas com papel crepe, a fim de evitar danos nas superfícies das peças, especialmente na fase de montagem.

#### 4.3.1.3. Conexões e interfaces com os demais elementos construtivos:

A instalação dos contra-marcos e ancoragens é, provavelmente, a parte mais importante deste tópico, já que servirá de referência para toda caixilharia e acabamentos de alvenaria. Portanto, deverão ser colocados rigorosamente no prumo, nível e alinhamentos, conforme necessidades da obra, não sendo aceitos desvios maiores que 2 mm. As peças também deverão estar perfeitamente no esquadro e sem empenamentos, mesmo depois de chumbadas.

#### 4.3.1.4. Aplicação no Projeto e Referências com os Desenhos:

Portas: caixilho em alumínio natural com preenchimento em veneziana ou vidro, conforme projeto.

Janelas: caixilho em alumínio natural com preenchimento em veneziana ou vidro, conforme projeto.

Para especificação, observar a tabela de esquadrias (Anexo 7.3.).

Referências: **TIPO1-ARQ-ESQ-GER0-12-15\_R01** - Esquadrias - Detalhamento

#### 4.3.1.5. Normas Técnicas relacionadas:

\_ ABNT NBR 10821-1: *Esquadrias externas para edificações - Parte 1: Terminologia;*

\_ ABNT NBR 10821-2: *Esquadrias externas para edificações - Parte 2: Requisitos e classificação;*

\_ *Obras Públicas: Recomendações Básicas para a Contratação e Fiscalização de Obras de Edificações Públicas (2ª edição):* TCU, SECOB, 2009.



### 4.3.2. Portas de Madeira

#### 4.3.2.1. Características e Dimensões do Material:

##### **Madeira**

Deverá ser utilizada madeira de lei, sem nós ou fendas, não ardida, isenta de carunchos ou brocas. A madeira deve estar bem seca. As folhas de porta deverão ser executadas em madeira compensada de 35 mm, com enchimento sarrafeado, semi-ôca, revestidas com compensado de 3mm em ambas as faces.

Os marcos e alisares (largura 5cm) deverão ser fixados por intermédio de parafusos, sendo no mínimo 8 parafusos por marco.

##### **Ferragens**

As ferragens deverão ser de latão ou em liga de alumínio, cobre, magnésio e zinco, com partes de aço. O acabamento deverá ser cromado. As dobradiças devem suportar, com folga o peso das portas e o regime de trabalho que venham a ser submetidas. Os cilindros das fechaduras deverão ser do tipo monobloco. Para as portas externas, para obtenção de mais segurança, deverão ser utilizados cilindros reforçados. As portas internas poderão utilizar cilindros comuns.

Nas portas de sanitários e vestiários indicadas em projeto, onde se atende a NBR 9050 - *Acessibilidade a edificações, mobiliário, espaços e equipamentos urbanos*, serão colocados puxadores horizontais no lado oposto ao lado de abertura da porta e chapa metálica resistente a impactos, conforme projeto.

#### 4.3.2.2. Sequência de execução:

Antes dos elementos de madeira receberem pintura esmalte, estes deverão ser lixados e receber no mínimo duas demãos de selante, intercaladas com lixamento e polimento, até possuírem as superfícies lisas e isentas de asperezas.

As portas de madeira e suas guarnições deverão obedecer rigorosamente, quanto à sua localização e execução, as indicações do projeto arquitetônico e seus respectivos desenhos e detalhes construtivos.

Na sua colocação e fixação, serão tomados cuidados para que os rebordos e os encaixes nas esquadrias tenham a forma exata, não sendo permitidos esforços nas ferragens para seu ajuste.

Não serão toleradas folgas que exijam correção com massa, taliscas de madeira ou outros artifícios.

#### 4.3.2.3. Aplicação no Projeto e Referências com os Desenhos:

- Portas revestidas: com pintura esmalte cor PLATINA, e com laminado melamínico cor BRANCO GELO, conforme projeto e anexo 7.3. Tabela de Esquadrias;
- Conjuntos Marcos e Alisares: pintura esmalte, cor BRANCO GELO;
- Conjuntos de fechadura e maçaneta;
- Dobradiças (3 ou 2\* para cada folha de porta – \*portas de Box banheiros);
- Puxadores (barra metálica para acessibilidade).
- Tarjetas livre/ocupado (1 para cada porta).

Referências: **TIPO1-ARQ-ESQ-GER0-12-15\_R01** - Esquadrias - Detalhamento



#### 4.3.2.4. Normas Técnicas relacionadas:

- \_ ABNT NBR 7203: *Madeira serrada e beneficiada*;
- \_ ABNT NBR 15930-1: *Portas de madeira para edificações - Parte 1: Terminologia simbologia*;
- \_ ABNT NBR 15930-2: *Portas de madeira para edificações - Parte 1: Requisitos*.

### 4.3.3. Porta de Ferro

#### 4.3.3.1. Características e Dimensões do Material:

Todo material a ser empregado deverá ser de boa qualidade e sem defeito de fabricação. Todos os quadros, fixos ou móveis, serão perfeitamente esquadrinhados ou limados, de modo que desapareçam as rebarbas e saliências de solda. A estrutura da esquadria deverá ser rígida.

Todos os furos dos rebites ou parafusos serão escariados e as asperezas limadas.

Os rebaixos ou encaixes para dobradiças, fechaduras de embutir, chapa testa, etc., terão a forma das ferragens, não sendo toleradas folgas que exijam emendas ou outros artifícios.

As serralherias serão entregues na obra, protegidas contra oxidação, dentro das seguintes condições:

A superfície metálica será limpa e livre de ferrugem, quer por processos mecânicos, quer por processos químicos e depois receberá anticorrosivo apropriado SUPERGALVITE, não se admitindo o uso de zarcão ou similares.

#### 4.3.3.2. Sequência de execução:

Todos os trabalhos de serralheria serão executados com precisão de cortes e ajustes, e de acordo com os respectivos detalhes de projeto.

Todas as peças de ferro desmontáveis serão fixadas com parafusos de latão amarelo quando se destinarem à pintura, e de latão niquelado ou cromado quando fixarem peças com estes acabamentos.

A colocação das esquadrias deverá ser nos vãos e locais preparados e com os respectivos chumbadores e marcos para fixação.

Após a fixação definitiva, deverá ser certificado o nivelamento das esquadrias e o seu perfeito funcionamento.

Os acessórios, ornatos e aplicações das serralherias serão colocados após os serviços de argamassa e revestimentos ou devidamente protegidos, até a conclusão da obra.

#### 4.3.3.3. Aplicação no Projeto e Referências com os Desenhos:

- Estrutura de barra chata em aço galvanizada (6x4cm) preenchida com chapa de aço carbono perfurada galvanizada ou tela em aço galvanizado;
- Trinco e ferrolho em ferro;
- Dobradiças em chapa com parafuso;



- Todas as peças receberão pintura com tinta esmalte na cor cinza claro ou na cor branco gelo;

Para especificação, observar a tabela de esquadrias (Anexo 8.3.).

Referências: **TIPO1-ARQ-ESQ-GER0-12-15\_R01** - Esquadrias - Detalhamento

#### 4.3.3.4. Normas Técnicas relacionadas:

\_ ABNT NBR 10821-1: *Esquadrias externas para edificações - Parte 1: Terminologia;*

\_ ABNT NBR 10821-2: *Esquadrias externas para edificações - Parte 2: Requisitos e classificação;*

\_ *Obras Públicas: Recomendações Básicas para a Contratação e Fiscalização de Obras de Edificações Públicas (2ª edição):* TCU, SECOB, 2009.

### 4.3.4. Portas de Vidro

#### 4.3.4.1. Características e Dimensões do Material:

Portas em vidro temperado de espessura 8 e/ou 10mm, dimensões e características conforme projeto e especificação.

#### 4.3.4.2. Sequência de execução:

Sistema de fixação, através de ferragens para portas pivotantes, trilhos para portas de correr, conforme detalhamento e especificações em projeto.

#### 4.3.4.3. Aplicação no Projeto e Referências com os Desenhos:

Referências: **TIPO1-ARQ-ESQ-GER0-12-15\_R01**- Esquadrias - Detalhamento

### 4.3.5. Fechamentos de Vidro do Pátio (opcional)

#### 4.3.5.1. Características e Dimensões do Material:

Vidro temperado de espessura 10mm, conforme projeto e detalhamento.

Alternativa para fechamento em Regiões Frias - Esquadria de alumínio para fechamento do pátio coberto e refeitório, conforme detalhamento de projeto.

#### 4.3.5.2. Sequência de execução:

Sistema de fixação para vidro temperado, com aparafusamento do vidro nas ferragens recomendadas pelo fabricante.

#### 4.3.5.3. Aplicação no Projeto e Referências com os Desenhos:

Referências: **TIPO1-ARQ-ESQ-GER0-12-15\_R01**- Esquadrias - Detalhamento

**TIPO1-ARQ-PCD-RFR0-18\_R01** - Complemento para regiões frias



#### 4.3.6. Telas de Proteção em Nylon

##### 4.3.6.1. Características e Dimensões do Material:

Tela de proteção tipo mosquiteiro em nylon, como objetivo de evitar a entrada de insetos nas áreas de preparo e armazenagem de alimentos, cor cinza. O conjunto é composto de tela cor cinza\*, barra de alumínio para moldura, kit cantoneira e corda de borracha para vedação.

- Dimensões variáveis conforme detalhamento de esquadrias.

\* Na indisponibilidade da tela na cor especificada, poderá ser usada também a tela na cor azul.

##### 4.3.6.2. Sequência de execução:

Instalar a moldura em alumínio na fachada externa nas esquadrias especificadas em projeto. A tela deverá ser fixada na barra de alumínio, utilizando-se a corda de borracha para vedação. A moldura deverá ser executada de acordo com o tamanho da esquadria, com acabamento nos cantos, com kit cantoneira em borracha.

##### 4.3.6.3. Aplicação no Projeto e Referências com os Desenhos:

Esquadrias específicas do bloco de serviços, conforme indicação em projeto.

Referências: **TIPO1-ARQ-ESQ-GER0-12-15\_R01** - Esquadrias - Detalhamento

**TIPO1-ARQ-FCH-GER0-07-08\_R01** - Fachadas

#### 4.3.7. Vidros e Espelhos

##### 4.3.7.1. Características e Dimensões do Material:

Os vidros das esquadrias serão do tipo temperado liso incolor de 6mm e 8mm conforme o caso e do tipo miniboreal 6mm conforme locais indicados no projeto específico.

A divisória em vidro será do tipo vidro incolor 10mm com película jateada, será instalada na sala de amamentação, conforme projeto, sendo duas folhas fixas de 0,85 x 2,10m e uma porta de correr de 0,80 x 2,10m.

Os vidros a serem empregados nas obras não poderão apresentar bolhas, lentes, ondulações, ranhuras ou outros defeitos como beiradas lascadas, pontas salientes, cantos quebrados, corte de bisel nem folga excessiva com relação ao requadro de encaixe.

Os vidros temperados não poderão ter contato direto com seu sistema de fixação, sendo isolados por meio de gaxeta de neoprene ou cartão apropriado.

Os espelhos terão as dimensões indicadas no projeto com espessura de 4mm. Serão fixados na parede com filetes de silicone.

##### 4.3.7.2. Sequência de execução:

Antes da colocação dos vidros nos rebaixos dos caixilhos, estes serão bem limpos e lixados; os vidros serão assentes entre as duas demãos finas de pintura de acabamentos.

As chapas de vidro deverão sempre ficar assentes em leito elástico, quer de massa (duas demãos), quer de borracha; essa técnica não será dispensada, mesmo quando da



fixação do vidro com bague de metal ou madeira.

As gaxetas e fitas devem ser dimensionadas para uma pressão uniforme ao longo das bordas do vidro. As bordas dos vidros devem ser lapidadas. Todo vidro deve estar etiquetado com a identificação do caixilho em que será instalado, para evitar manuseio desnecessário.

Também deve ser evitado empilhamento conjunto de vidros de tipos diferentes, para que não haja necessidade de se retirar uma placa de vidro do meio da pilha.

O armazenamento das chapas de vidro será efetuado de maneira cuidadosa, em local adequado, onde não seja possível o acúmulo de poeira ou condensação das chapas. O prazo de armazenamento das chapas de vidro no canteiro de obras deverá ser o menor possível, a fim de se evitar danos em sua superfície.

#### 4.3.7.3. Aplicação no Projeto e Referências com os Desenhos:

Para especificação, observar a tabela de esquadrias (Anexo 7.3).

Referências: **TIPO1-ARQ-ESQ-GER0-12-15\_R01** - Esquadrias - Detalhamento

## 4.4. COBERTURAS

### 4.4.1. Estrutura Metálica

#### 4.4.1.1. Características e Dimensões do Material

Treliças em aço galvanizado, tipo *light steel frame* (lsf), conforme especificações do projeto de estruturas metálicas.

Refere-se ao conjunto de elementos metálicos, necessários para a fixação e conformação do conjunto do telhado. Serão componentes da estrutura metálica da cobertura, elementos como treliças espaciais, tesouras, terças, mãos francesas, longarinas, peças de fixação e contraventamento, necessário para a fixação e conformação do conjunto do telhado.

A estrutura metálica do telhado será apoiada sobre estrutura de concreto armado ou engastada em alvenaria de platibanda, conforme o caso, obedecendo as especificações do fabricante de telhas.

A estrutura metálica será executada em aço resistente à corrosão atmosférica, com resistência ao escoamento mínimo ( $f_y$ ) de 300 Mpa, a resistência à ruptura mínima ( $f_u$ ) de 415 MPA. Conectores de cisalhamento, chumbadores e chumbadores químicos: deverão respeitar dimensões mínimas, conforme normas específicas. Parafuso ASTM A325 com resistência ao escoamento mínimo ( $f_y$ ) de 635 MPA e resistência à ruptura mínima ( $f_u$ ) de 825 Mpa.

Toda a estrutura metálica receberá pintura com uma demão de primer anticorrosivo alquídico na cor cinza aplicada na fábrica com 25 a 35 micra de película seca. A seguir será aplicada pintura com esmalte sintético, com demãos necessárias para o total recobrimento das peças.

**Obs: Este item foi alterado conforme justificativa contida no final deste documento. O mesmo deverá ser executado conforme novas especificações**



#### 4.4.1.2. Sequência de execução:

Antes da execução da estrutura metálica deverão ser concluídas as instalações de águas pluviais e hidráulica.

Somente após estes serviços poderá ser liberado a execução da estrutura metálica e posterior fechamento da cobertura.

#### 4.4.1.3. Aplicação no projeto e Referência com os desenhos

Estrutura de cobertura dos blocos A e B, bem como do Pátio Coberto – Bloco C, conforme especificação em projeto de estrutura metálica.

- Referências: **TIPO1-ARQ-COB-GER0-11\_R01** - Cobertura

**TIPO1-ARQ-CRT-GER0-05-06\_R01** - Cortes

**TIPO1-SMT-PCD-GER0-01-08\_R01** - Estrutura Metálica

**TIPO1-SMT-PLE-GER0-09-12\_R01** - Estrutura das Telhas

#### 4.4.1.4. Normas Técnicas relacionadas

- ABNT NBR 5004, *Chapas finas de aço de baixa liga e alta resistência mecânica;*
- ABNT NBR 5920, *Bobinas e chapas finas laminadas a frio e de aço de baixa liga, resistentes à corrosão atmosférica, para uso estrutural – Requisitos;*
- ABNT NBR 6120, *Cargas para o cálculo de estruturas de edificações;*
- ABNT NBR 6123, *Forças devidas ao vento em edificações;*
- ABNT NBR 6649, *Chapas finas a frio de aço-carbono para uso estrutural;*
- ABNT NBR 6650, *Chapas finas a quente de aço-carbono para uso estrutural;*
- ABNT NBR 7242, *Peça fundida de aço de alta resistência para fins estruturais;*
- ABNT NBR 8094, *Material metálico revestido e não revestido – Corrosão por exposição à névoa salina;*
- ABNT NBR 8096, *Material metálico revestido e não revestido – Corrosão por exposição ao dióxido de enxofre;*
- ABNT NBR 8681, *Ações e segurança nas estruturas – Procedimento;*
- ABNT NBR 8800, *Projeto de estruturas de aço e de estruturas mistas de aço e concreto de edifícios;*
- ABNT NBR 14323, *Dimensionamento de estruturas de aço de edifícios em situação de incêndio – Procedimento;*
- ABNT NBR 14762, *Dimensionamento de estruturas de aço constituídas por perfis formados a frio;*

#### 4.4.2. Telhas termo acústicas tipo “sanduíche”

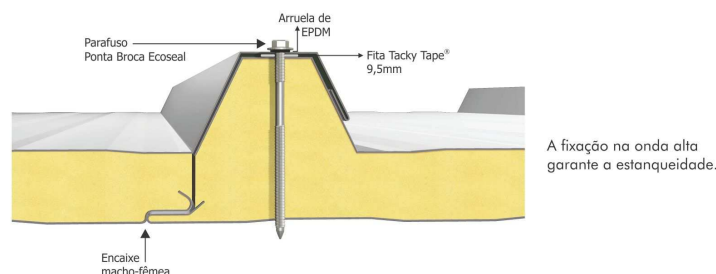
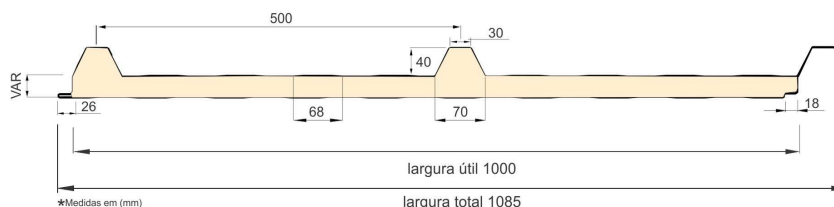
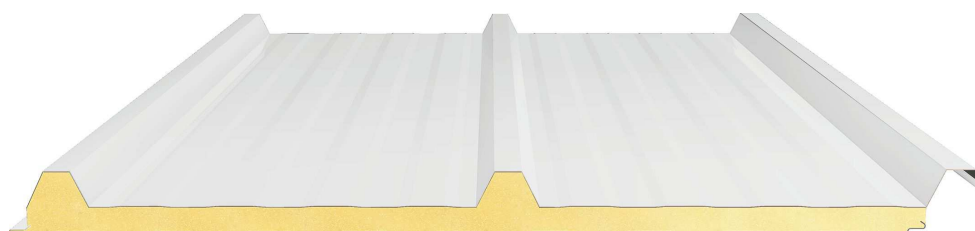
##### 4.4.2.1. Caracterização e Dimensões do Material:

Serão aplicadas telhas termo acústicas, “tipo sanduíche”, com preenchimento em PIR, fixadas sobre estrutura metálica em aço galvanizado.

**Largura útil:** 1.000mm

**Espessura:** 30 mm

**Comprimento:** Conforme projeto



As telhas são do tipo trapezoidal, sendo formadas pelas seguintes camadas:

- Revestimento superior em aço pré-pintado, na cor branca, de espessura #0,43mm ou #0,50mm.
- Núcleo em Espuma rígida de Poliisocianurato (PIR), com densidade média entre 38 a 42 kg/m<sup>3</sup>.
- Revestimento inferior em aço galvanizado (para os blocos A e B) e em aço pré-pintado, na cor branca (para o Pátio Coberto) de espessura #0,43mm.
- Modelo de Referência: Isotelha IF30mm 6kg/m<sup>2</sup>

##### 4.4.2.2. Sequência de execução:

A aplicação das telhas deverá ser feita com parafusos apropriados. A fixação deve ser realizada na “onda alta” da telha, na parte superior do trapézio. A fixação deve ser reforçada com fita adesiva apropriada. A parte inferior, plana das telhas deve apresentar





encaixe tipo “macho-fêmea” para garantia de melhor fixação. Todos os elementos de fixação devem seguir as recomendações e especificações do fabricante.

#### 4.4.2.3. Conexões e interfaces com os demais elementos construtivos

As fixações com a estrutura metálica de cobertura devem ser feitas conforme descritas na sequência de execução. Os encontros com empenas e fechamentos verticais em alvenaria, devem receber rufos metálicos, para evitar infiltrações de água. Os encontros dos planos de telhado com planos horizontais deverão receber calhas coletoras, conforme especificação e detalhamento de projeto.

#### 4.4.2.4. Aplicação no Projeto e Referências com os Desenhos

- Telhados de toda a creche.

- Referências: **TIPO1-ARQ-COB-GER0-11\_R01** - Cobertura

**TIPO1-ARQ-CRT-GER0-05-06\_R01** - Cortes

**TIPO1-SMT-PLE-GER0-09-12\_R01** - Estrutura das Telhas

#### 4.4.2.5. Normas Técnicas relacionadas:

\_ ABNT NBR 14514: *Telhas de aço revestido de seção trapezoidal - Requisitos;*

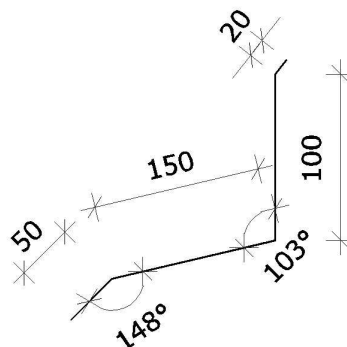
\_ ABNT NBR 8055, *Parafusos, ganchos e pinos usados para a fixação de telhas de fibrocimento – Dimensões e tipos – Padronização;*

### 4.4.3. Rufos Metálicos

#### 4.4.3.1. Caracterização e Dimensões do Material:

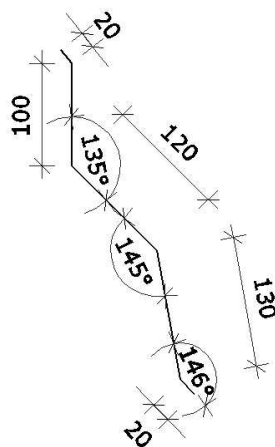
Rufo externo em chapa de aço galvanizado ou aço galvalume, conforme especificações do projeto de cobertura.

- Corte ou desenvolvimento de 32: Aba: 20 mm; Altura: 100 mm; Largura: 150 mm; Aba 50 mm, conforme corte esquemático abaixo:





- Corte ou desenvolvimento de 39: Aba: 20 mm; Altura:100 mm; Largura: 120 mm; Largura: 130 mm; Aba 20 mm, conforme corte esquemático abaixo:



#### 4.4.3.2. Sequência de execução:

Todos os encontros de telhas com paredes receberão rufos metálicos. Um bordo será embutido na alvenaria, e o outro recobrirá, com bastante folga, a interseção das telhas com a parede.

#### 4.4.3.3. Conexões e interfaces com os demais elementos construtivos

Os rufos deverão recobrir as telhas e se estender verticalmente pela platibanda, conforme especificação e detalhamento de projeto. Quando for o caso estes deverão ser embutidos nas alvenarias.

#### 4.4.3.4. Aplicação no Projeto e Referências com os Desenhos:

- Telhados de toda a creche, onde existem encontros com platibandas em alvenaria vertical;

- Referências: **TIPO1-ARQ-COB-GER0-11\_R01** - Cobertura

**TIPO1-ARQ-CRT-GER0-05-06\_R01** - Cortes

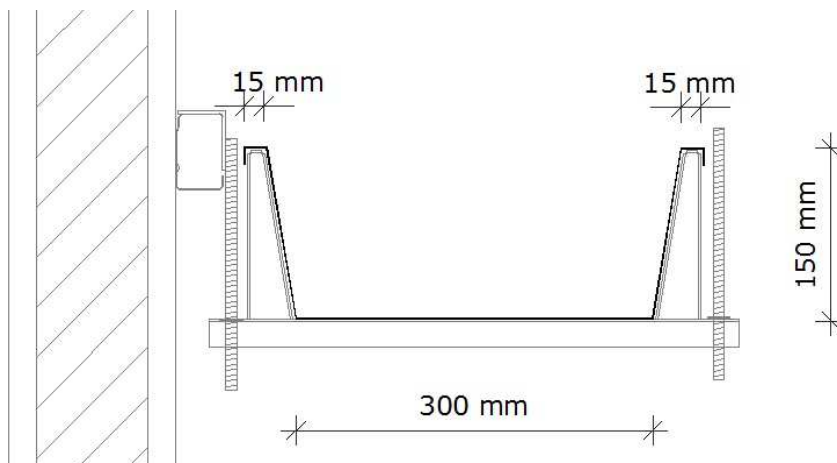
**TIPO1-SMT-DET-GER0-12-R01**- Detalhes

#### 4.4.4. Calhas Metálicas

##### 4.4.4.1. Caracterização e Dimensões do Material:

Calha em chapa de aço galvanizado ou aço galvalume, nº 24 – chapa de #0,65mm – ou nº 22 – chapa de #0,80mm de natural, com Suportes e Bocais

- Corte ou desenvolvimento conforme desenho abaixo: Aba: 15 mm; Altura:150 mm; Largura: 300mm; Aba 15 mm.



#### 4.4.4.2. Sequência de execução:

As calhas deverão ser executadas antes da finalização do recobrimento das telhas. Deverão ser posicionadas conforme projeto de cobertura de tal forma que as bordas das telhas cubram uma parte de cada lado, ou um lado quando o caso, da calha.

O vazio deixado na parte superior da calha deverá ser o necessário para se efetuar a limpeza desta quando necessário evitando assim o entupimento dos pontos coletores.

#### 4.4.4.3. Conexões e interfaces com os demais elementos construtivos

As calhas deverão ser fixadas na estrutura metálica de modo firme e estável. As telhas deverão transpassar as calhas em pelo menos 10 cm, de maneira a garantir o recolhimento efetivo da água e evitar infiltrações.

#### 4.4.4.4. Aplicação no Projeto e Referências com os Desenhos:

Telhados de toda a creche, no recolhimento das águas da cobertura.

- Referências: **TIPO1-ARQ-COB-GER0-11\_R01** - Cobertura

**TIPO1-ARQ-CRT-GER0-05-06\_R01** - Cortes

#### 4.4.4.4.1. Normas Técnicas relacionadas:

\_ ABNT NBR 10844: *Instalações prediais de águas pluviais - Procedimento;*

\_ ABNT NBR 14331: *Alumínio e suas ligas - Telhas e acessórios - Requisitos, projeto e instalação;*

### 4.4.5. Pingadeiras em Concreto

#### 4.4.5.1. Caracterização do Material:

Pingadeira pré-moldada em concreto, modelo rufo, reto, com friso na face inferior para proteger as superfícies verticais da platibanda da água da chuva.

- Dimensões: Conforme especificado no projeto.



#### 4.4.5.2. Sequência de execução:

Após a execução da platibanda e sua devida impermeabilização, devem-se assentar as placas de concreto ao longo de toda sua espessura, com argamassa industrial adequada. A união entre as placas deve estar devidamente calafetada, evitando, assim, a penetração de águas pelas junções. Será utilizado rejuntamento epóxi cinza platina com especificação indicada pelo modelo referência.

#### 4.4.5.3. Conexões e interfaces com os demais elementos construtivos

As pingadeiras deverão ser assentadas somente após a impermeabilização das calhas. A manta de impermeabilização cobre toda a superfície da calha, até o encontro com a pingadeira.

#### 4.4.5.4. Aplicação no Projeto e Referências com os Desenhos:

Telhados de toda a creche, encimando platibandas e empenas em alvenaria vertical;

- Referências: **TIPO1-ARQ-COB-GER0-11\_R01** - Cobertura

**TIPO1-ARQ-CRT-GER0-05-06\_R01** - Cortes

### 4.5. IMPERMEABILIZAÇÃO

Os serviços de impermeabilização terão primorosa execução por pessoal que ofereça garantia dos trabalhos a realizar, os quais deverão obedecer rigorosamente às normas e especificações a seguir:

Para os fins da presente especificação ficam estabelecidos que, sob a designação de serviços de impermeabilização tem-se como objetivo realizar obra estanque, isto é, assegurar, mediante o emprego de materiais impermeáveis e outras disposições, a perfeita proteção da construção contra penetração de água.

Desse modo, a impermeabilização dos materiais será apenas uma das condições fundamentais a serem satisfeitas: a construção será “estanque” quando constituída por materiais impermeáveis e que assim permaneçam, a despeito de pequenas fissuras ou restritas modificações estruturais da obra e contando que tais deformações sejam previsíveis e não resultantes de acidentes fortuitos ou de grandes deformações.

Durante a realização dos serviços de impermeabilização, será estritamente vedada a passagem, no recinto dos trabalhos, a pessoas estranhas ou a operários não diretamente afeitos àqueles serviços.

#### 4.5.1. Emulsão Asfáltica

##### 4.5.1.1. Caracterização e Dimensões do Material:

Manta líquida, de base asfalto elastomérico e aplicação a frio sem emendas.

- Balde de 18L; Tambor de 200L;

- Modelo de Referência: Vedapren manta líquida.



#### 4.5.1.2. Sequência de execução:

A base deve estar limpa e seca, sem impregnação de produtos que prejudiquem a aderência, como desmoldantes, graxa, agentes de cura química, óleo, tintas, entre outros. Caso haja falhas ou fissuras na base, estas devem ser tratadas e corrigidas antes da regularização. No piso, executar regularização com argamassa desempenada e não queimada no traço 1:3 (cimento:areia média) prevendo caimento mínimo de 0,5% em áreas internas e 1% em áreas externas, em direção aos coletores de água.

No rodapé, executar regularização com argamassa no traço 1:3 (cimento:areia média) arredondando os cantos e arestas com raio mínimo de 5 cm. Recomenda-se deixar uma área com altura mínima de 40 cm com relação à regularização do piso e 3 cm de profundidade para encaixe da impermeabilização. Para aumentar a aderência entre a base e a argamassa de regularização, utilizar o adesivo de alto desempenho para argamassas e chapiscos.

O produto é aplicado como pintura, com trincha ou vassoura de cerdas macias, em demãos, respeitando o consumo por m<sup>2</sup> para cada campo de aplicação, com intervalo mínimo de 8 horas entre cada demão, à temperatura de 25 °C. Nos rodapés, a impermeabilização deve subir 30 cm no encaixe previsto da regularização. Finalizada a impermeabilização, aguardar no mínimo 7 dias para a secagem do produto, conforme a temperatura, ventilação e umidade relativa no local e comprovar a estanqueidade do sistema em toda área impermeabilizada no período mínimo de 3 dias.

#### 4.5.1.3. Aplicação no Projeto e Referência com os Desenhos:

- Vigas Baldrame e Muros de Arrimo, se for o caso; áreas molhadas e molháveis (banheiros, varandas, cozinhas e áreas de serviço).

#### 4.5.1.4. Normas Técnicas relacionadas

- \_ ABNT NBR 8521: Emulsões asfálticas para impermeabilização;
- \_ ABNT NBR 9574: Execução de impermeabilização - Procedimento;
- \_ ABNT NBR 9575: Impermeabilização - Seleção e projeto;

### 4.6. REVESTIMENTOS INTERNOS E EXTERNOS

Foram definidos para revestimentos/ acabamentos materiais padronizados, resistentes e de fácil aplicação. Antes da execução do revestimento, deve-se deixar transcorrer tempo suficiente para o assentamento da alvenaria (aproximadamente 7 dias) e constatar se as juntas estão completamente curadas. Em tempo de chuvas, o intervalo entre o térmico da alvenaria e o início do revestimento deve ser maior.

#### 4.6.1. Paredes externas - Pintura Acrílica

##### 4.6.1.1. Características e Dimensões do Material



As paredes externas receberão revestimento de pintura acrílica para fachadas sobre reboco desempenado fino e acabamento fosco, conforme projeto.

- Modelo de Referência: tinta *Suvinil* Fachada Acrílico contra Microfissuras, ou equivalente, nas cores indicadas no item 4.7.1.3.

#### 4.6.1.2. Sequência de execução:

Ressalta-se a importância de teste das tubulações hidrossanitárias, antes de iniciado qualquer serviço de revestimento. Após esses testes, recomenda-se o enchimento dos rasgos feitos durante a execução das instalações, a limpeza da alvenaria, a remoção de eventuais saliências de argamassa das justas. As áreas a serem pintadas devem estar perfeitamente secas, a fim de evitar a formação de bolhas.

O revestimento ideal deve ter três camadas: chapisco, emboço e reboco liso. Após esta etapa, deverá ser aplicado selador acrílico, como camada de preparo para o recebimento de pintura acrílica.

#### 4.6.1.3. Aplicação no Projeto e Referências com os Desenhos:

Fachada - em todas as paredes de fechamento, exceto nos volumes que receberão revestimento cerâmico conforme especificação de projeto.

Barrado dos solários e varandas - Cor Cinza

Volumes verticais dos solários e das varandas - Cor azul escuro

Paredes em geral - cor Branco Gelo

Pilares e paredes recuadas das fachadas laterais - Cor cinza

- Referências: **TIPO1-ARQ-PLB-GER0-02\_R01** - Planta Baixa

**TIPO1-ARQ-CRT-GER0-05-06\_R01** - Cortes

**TIPO1-ARQ-FCH-GER0-07-08\_R01** - Fachadas

#### 4.6.1.4. Normas Técnicas relacionadas:

\_ ABNT NBR 11702: *Tintas para construção civil – Tintas para edificações não industriais – Classificação*;

\_ ABNT NBR 13245: *Tintas para construção civil - Execução de pinturas em edificações não industriais - Preparação de superfície*.

### 4.6.2. Paredes internas - Áreas Secas - Circulações e Pátio

#### 4.6.2.1. Características e Dimensões do Material

Revestimento em cerâmica 10x10 cm, para áreas internas, nas cores amarelo e branco com rejuntamento em epóxi na cor cinza platina, conforme aplicações descritas no item. 4.7.2.3.

- Comprimento 10cm x Largura 10cm.

- Modelo de Referência:

Marca: *Tecnogres*:

- Modelo: BR 10090; linha: 10x10 antipichação; cor amarelo, brilho;

- Modelo: BR 10010; linha: 10x10 antipichação; cor branco, brilho;



#### 4.6.2.2. Sequência de execução

O revestimento será assentado com argamassa industrial indicada para áreas externas, obedecendo rigorosamente a orientação do fabricante quanto à espessura das juntas, realizando o rejuntamento com rejunte epóxi, recomendado pelo fabricante.

#### 4.6.2.3. Aplicação no Projeto e Referências com os Desenhos:

- Barrado inferior - até a altura de 0,90m do piso – Cor Amarelo
- Uma fiada acima de 0,10m, até a altura de 1,00m – Cor Branco

Acima da última fiada, haverá pintura em tinta acrílica acetinada lavável sobre massa corrida PVA.

- Referências: **TIPO1-ARQ-PLB-GER0-02\_R01**- Planta Baixa

**TIPO1-ARQ-CRT-GER0-05-06\_R01**- Cortes

**TIPO1-ARQ-FCH-GER0-07-08\_R01** - Fachadas

#### 4.6.2.4. Normas Técnicas relacionadas:

\_ ABNT NBR 13755: *Revestimento de paredes externas e fachadas com placas cerâmicas e com utilização de argamassa colante - Procedimento.*

### 4.6.3. Paredes internas - Áreas Secas - Áreas Administrativas

As paredes internas das áreas administrativas, (ver indicações no projeto), receberão pintura em tinta acrílica acetinada lavável sobre massa corrida PVA.

#### 4.6.3.1. Caracterização e Dimensões dos Materiais:

Pintura acrílica:

- As paredes deverão ser pintadas, com tinta acrílica acetinada, cor: MARFIM;
- Modelo de referência: Tinta *Suvinil* Acrílico cor MARFIM, ou equivalente.

#### 4.6.3.2. Aplicação no Projeto e Referências com os Desenhos:

Todas as paredes internas dos ambientes da área administrativa (administração, secretaria, sala de professores, almoxarifado, depósitos).

- Referências: **TIPO1-ARQ-PLB-GER0-02\_R01**- Planta Baixa

**TIPO1-ARQ-CRT-GER0-05-06\_R01** - Cortes

#### 4.6.3.3. Normas Técnicas relacionadas:

\_ ABNT NBR 11702: *Tintas para construção civil – Tintas para edificações não industriais – Classificação;*

\_ ABNT NBR 13245: *Tintas para construção civil - Execução de pinturas em edificações não industriais - Preparação de superfície.*



#### 4.6.4. Paredes internas - Áreas secas - Áreas Pedagógicas

As paredes internas das áreas de salas de atividades, (ver indicações no projeto) devido a facilidade de limpeza e maior durabilidade, receberão pintura epóxi até a altura de 0,90m, sendo o acabamento superior um friso horizontal (roda meio) de 0,10m de largura em madeira, onde serão fixados os ganchos para as mochilas.

Acima do friso de madeira, haverá pintura em tinta acrílica acetinada lavável sobre massa corrida PVA.

##### 4.6.4.1. Caracterização e Dimensões dos Materiais:

###### Pintura epóxi:

- Revestimento em pintura epóxi nas cores especificadas abaixo, de acordo com indicação específica em projeto, do piso à altura de 0,90m.

- Modelo de Referência: Marca: *Suvini*; Linha: Sistema Epóxi esmalte. Cores:

Especificação de Cor	Cor
Opalina- ref. Z037 (azul)	
Amarelo Nacho - ref. C038 (amarelo)	
Batida de pêssego – ref. B256 (laranja)	
Verde Boemia – ref. B315 (verde)	

###### Faixa de madeira (10cm):

- Régua de madeira com espessura de 2cm, altura de 10cm, que será parafusada acima do revestimento cerâmico (do piso à altura de 0,90m), acabamento com pintura esmalte na cor branca.

- Modelo de referência: tábuas de Ipê ou Cedro (escolher de acordo com disponibilidade de madeira da região).





#### Pintura acrílica:

- Acima da faixa de madeira (h=1,00m) as paredes deverão ser pintadas, com tinta acrílica acetinada, cor: BRANCO GELO - da faixa de madeira ao teto.
- Modelo de referência: Tinta *Suvinil* Acrílico cor Branco Gelo, ou equivalente.

#### 4.6.4.2. Aplicação no Projeto e Referências com os Desenhos:

- Todas as paredes internas dos ambientes secos (salas de aula e sala multiuso).
- Referências: **TIPO1-ARQ-PLB-GER0-02\_R01** - Planta Baixa

**TIPO1-ARQ-CRT-GER0-05-06\_R01** - Cortes

#### 4.6.5. Paredes internas - Áreas Molhadas

As áreas molhadas receberão revestimento cerâmico, por vezes do piso ao teto, por vezes até determinada altura, conforme especificação de projeto. Com a finalidade de diferenciar os banheiros uns dos outros, mantendo a mesma especificação de cerâmica para todos, as paredes receberão faixa de cerâmica 10x10cm nas cores vermelha (feminino) e azul (masculino), a 1,80m do piso, conforme especificação de projeto. Abaixo dessa faixa, será aplicada cerâmica 30x40cm, e acima dela, pintura com tinta acrílica, acabamento acetinado, sobre massa corrida PVA, conforme esquema de cores definida no projeto.

#### 4.6.5.1. Caracterização e Dimensões do Material:

##### Cerâmica (30x40cm):

Revestimento em cerâmica 30x40cm, branca.

- Comprimento 40cm x Largura 30cm.
- Modelo de Referência: Marca: *Eliane*; Linha: Forma Slim; Modelo: Branco AC 30 x 40 cm.
- Será utilizado rejuntamento epóxi cinza platina com especificação indicada pelo modelo referência.

##### Cerâmica (10x10cm):

Revestimento em cerâmica 10x10cm, para áreas internas, nas cores azul escuro e vermelho com rejunte epóxi na cor cinza platina, conforme aplicações descritas no item.

- Comprimento 10cm x Largura 10cm.

- Modelo de Referência:

Marca: *Tecnogres*

1 - Modelo: BR 10110; linha: 10x10 antipichação; cor vermelho, brilho;

2 - Modelo: BR 10180; linha: 10x10 antipichação; cor azul escuro, brilho;

##### Pintura:

- As paredes (acima da faixa de cerâmica de 10x10cm até o teto) receberão revestimento de pintura acrílica sobre massa corrida, aplicada sobre o reboco desempenado fino, cor: BRANCO GELO.



- Modelo de referência: Tinta *Suvinil* Acrílica, com acabamento acetinado, cor Branco Gelo, ou equivalente.

#### 4.6.5.2. Sequência de execução:

As cerâmicas serão assentadas com argamassa industrial indicada para áreas internas, obedecendo rigorosamente a orientação do fabricante quanto à espessura das juntas. A última demão de tinta deverá ser feita após instalações das portas e divisórias quando da finalização dos ambientes.

#### 4.6.5.3. Aplicação no Projeto e Referências com os Desenhos:

- Bloco A - Áreas de Serviços (ver indicações em projeto) - Cerâmica branca 30x40 de piso a teto;

- Sanitários, sanitários acessíveis e vestiários (ver indicações de projeto) – Cerâmica branca 30x40 até 1,80m - uma (01) fiada cerâmica 10x10 acima de 1,80m - Cor Azul Escuro (masculino) e vermelho (feminino) - pintura acima de 1,90m;

- Bloco B - Sanitários Infantis unissex - Cerâmica branca 30x40 até 1,80m - uma (01) fiada acima de 1,80m - cor vermelho - pintura acima de 1,90m;

- Bloco B - Sanitários Infantis – Cerâmica branca 30x40 até 1,80m - uma fiada acima de 1,80m - Cor Azul Escuro (masculino) e vermelho (feminino) - pintura acima de 1,90m.

- Referências: **TIPO1-ARQ-PLB-GER0-02\_R01**- Planta Baixa

**TIPO1-ARQ-CRT-GER0-05-06\_R01**- Cortes

**TIPO1-ARQ-FCH-GER0-07-08\_R01** - Fachadas

#### 4.6.6. Pórticos

##### 4.6.6.1. Características e Dimensões do Material:

Revestimento de pintura acrílica aplicada sobre o reboco desempenado fino, cor: Vermelho.

- Modelo de referência: Tinta *Suvinil* Acrílica, com acabamento acetinado, cor Branco Vermelho, ou equivalente.

##### 4.6.6.2. Sequência de execução:

Serão assentadas com argamassa industrial indicada para áreas externas, obedecendo rigorosamente a orientação do fabricante quanto à espessura das juntas.

##### 4.6.6.3. Aplicação no Projeto e Referências com os Desenhos:

- Pórtico de Entrada - Cor Vermelho

- Referências: **TIPO1-ARQ-PLB-GER0-02\_R01** - Planta Baixa

**TIPO1-ARQ-CRT-GER0-05-06\_R01**- Cortes

**TIPO1-ARQ-FCH-GER0-07-08\_R01** - Fachadas



#### 4.6.7. Teto - Forro de Gesso

##### 4.6.7.1. Características e Dimensões do Material:

Placas de gesso acartonado de medidas 1200 x 2400 mm ou 1200 x 1800 mm, conforme especificações do fabricante.

- Pintura PVA cor BRANCO NEVE (acabamento fosco) sobre massa corrida PVA.

Os perfis de fixação do gesso são de aço galvanizado, protegidos com tratamento de zincagem mínimo Z275, em chapa de 0,50 mm de espessura.

##### 4.6.7.2. Sequência de execução:

O forro acartonado é constituído por painéis de gesso acartonado, parafusados em perfilados metálicos e suspenso por pendurais reguladores.

Antes do início do serviço de execução dos forros, deve ser feita a cuidadosa análise do projeto arquitetônico e das instalações, verificando o posicionamento de elementos construtivos e instalações, evitando interferências futuras.

Para a execução do forro, primeiramente é necessário demarcar na parede as referências de nível e de alinhamento das placas em relação à cota de piso pronto. Posteriormente, os pontos de fixação no teto e/ou na estrutura auxiliar de perfis metálicos são definidos e demarcados, e se procede o nivelamento e fixação das placas. A fixação de pendurais na estrutura metálica é feita com o uso de prendedores ou solda.

Após a fixação das placas à estrutura, é feita a limpeza e o posterior rejunte dos bisotes entre placas, com pasta de gesso, lixando-o em seguida para reparar possíveis imperfeições. Finalmente, deve ser verificado o nível e a regularidade da colocação do forro, com o auxílio de linhas esticadas nas duas direções.

##### 4.6.7.3. Conexões e interfaces com os demais elementos construtivos:

As conexões com os elementos verticais de vedação, paredes, devem ser feitas com perfis de acabamento tipo tabicas metálicas.

##### 4.6.7.4. Aplicação no Projeto e Referências com os Desenhos:

Forros de gesso, em todas as áreas molhadas, conforme indicação de projeto.

- Referências: **TIPO1-ARQ-FOR-GER0-10\_R01** - Forro

##### 4.6.7.5. Normas Técnicas relacionadas:

- ABNT NBR 15758-2, *Sistemas construtivos em chapas de gesso para drywall – Projeto e procedimentos executivos para montagem – Parte 2: Requisitos para sistemas usados como forros;*

#### 4.6.8. Teto - Forro Mineral

##### 4.6.8.1. Características e Dimensões do Material:

Forro modular em fibra mineral modelada com acabamento de superfície com tinta vinílica a base de látex já aplicado em fábrica. Fator de Propagação de Chama / Resistência ao Fogo - Classe A: Fator de Propagação de Chama: 25 ou inferior



- Placas de 625mm x 1250mm x 13mm.
- Modelo de Referencia: Armstrong, Modelo: Encore;

#### 4.6.8.2. Sequência de execução:

O sistema de forro modular é composto por placas de 625 x 1250 mm, apoiadas em um sistema de suspensão, composto por: perfis T principais, perfis T secundários, cantoneiras e tirantes. As placas devem ser instaladas segundo especificações na paginação do forro, (ver projeto arquitetônico).

Inicialmente deve ser determinada a altura de instalação do forro, marcando-se uma linha nivelada ao redor das três paredes e instalando-se uma tira de gesso na quarta parede. Esta altura deve prever pelo menos 75mm livres acima do forro, considerando-se o nível de dutos, tubulações e outros elementos, de maneira a permitir manobrar um painel acomodado na abertura da suspensão. Após a determinação do nível, instalar a cantoneira.

Em seguida, deve ser instalada a primeira seção dos perfis T principais. Os tirantes devem ser instaladas acima dos perfis T principais, geralmente a cada 1250 mm no máximo. Em seguida, são instalados os perfis T secundários da beirada e após, os demais perfis T principais e os perfis T secundários.

Para a instalação das placas, incline-as ligeiramente, levantando-as por cima dos perfis metálicos e posicionando-as apoiadas no perfil T secundário e nas beiradas do perfil T principal. As placas que necessitarem ser cortadas devem ser medidas e cortadas individualmente, com a face para cima usando um estilete bem afiado.

#### 4.6.8.3. Conexões e interfaces com os demais elementos construtivos:

A iluminação e outros artefatos não devem ser apoiados nos perfis metálicos do forro nem nas placas, devendo ser fixado na estrutura metálica com tirantes próprios.

#### 4.6.8.4. Aplicação no Projeto e Referências com os Desenhos:

- No forro de diversos ambiente da creche, conforme indicação em projeto.
- Referências: **TIPO1-ARQ-FOR-GER0-13\_R01** - Forro

## 4.7. SISTEMAS DE PISOS INTERNOS E EXTERNOS

### 4.7.1. Piso Monolítico em Cimentado Liso

#### 4.7.1.1. Caracterização e Dimensões do Material:

- Piso cimentado contínuo com 3 cm de espessura, com acabamento liso, cor cinza claro, com juntas plásticas niveladas;
- Placas de: 1,20m (comprimento) x 1,20m (largura) x 30mm (altura)

#### 4.7.1.2. Sequência de execução:

Revestimento monolítico possui ótima resistência aos esforços leves e médios, garantindo maior durabilidade, higiene, segurança e acabamento estético.



Após o lançamento da massa, a camada superficial deve ser regularizada, para a obtenção de um piso com boa planicidade. A regularização deve ser efetuada com o rodo de corte, constituída por uma régua de alumínio ou magnésio.

Após a regularização deverá ser feito desempenho fino, ou alisamento superficial, que produz uma superfície densa, lisa e dura.

#### 4.7.1.3. Conexões e interfaces com os demais elementos construtivos:

- Deverá ser feito apicoamento e lavagem da laje de contrapiso.

#### 4.7.1.4. Aplicação no Projeto e Referências com os Desenhos:

- Solários, Varandas e Pátio Coberto.
- Referências: **TIPO1-ARQ-PLB-GER0-02\_R01** - Planta Baixa  
**TIPO1-ARQ-PGP-GER0-09\_R01** - Paginação de piso

### 4.7.2. Piso Vinílico em manta

#### 4.7.2.1. Caracterização e Dimensões do Material:

- Piso Vinílico em manta, antiderrapante e com agente bacteriostático para a redução da proliferação de bactérias.

- Mantas de: 20,00m (comprimento) x 2,00m (largura) x 2mm (espessura)

- Modelo de Referência: Marca: *Tarkett*; Linha: Absolute; Coleção: Elements/Total Safe; Disponível em mantas de 2x20m com 2mm de espessura.

#### 4.7.2.2. Sequência de execução:

As mantas ou placas devem ser aplicadas sobre contrapiso que deve estar seco e isento de qualquer umidade, perfeitamente curado, impermeabilizado, totalmente isento de vazamentos hidráulicos; limpo, firme: sem rachaduras, peças de cerâmica ou pedras soltas; o contrapiso deve também estar liso: sem depressões ou desníveis maiores que 1mm que não possam ser corrigidos com a massa de preparação;

O contrapiso deve receber massa de preparação para correção da aspereza da superfície – conforme descrição no caderno de encargos – e a camada de massa após secagem deve ser lixada e o pó aspirado. O piso deve ser fixado com adesivo acrílico adequado, indicado pelo fabricante do piso.

#### 4.7.2.3. Conexões e interfaces com os demais elementos construtivos:

A conexão entre a manta aplicada sobre o contrapiso e a parede deve ser feita utilizando-se a peça: Arremate de rodapé, especificada pelo fabricante do piso.

Modelo de Referência: Marca: *Tarkett*; Acessórios de PVC - Arremate de rodapé - 9360.

Alternativamente, poderá ser utilizado rodapé em PVC flexível, na cor branca, de largura 5cm ou 7cm.

Modelo de Referência: Marca: *Dipiso*; Modelo: Rodapé Vinílico plano, altura 5cm ou 7cm – RN5 ou RN7 ou Modelo: Rodapé de aba curva, altura 5cm ou 7cm – RAC5 ou RAC7



Alternativamente, poderá ser utilizado ainda, rodapé em madeira com pintura branca, de largura 5cm ou 7 cm.

#### 4.7.2.4. Aplicação no Projeto e Referências com os Desenhos:

- Áreas Internas das salas de atividades e Sala e Multiuso:
- Referências: **TIPO1-ARQ-PLB-GER0-02\_R01**- Planta Baixa  
**TIPO1-ARQ-PGP-GER0-09\_R01** - Paginação de piso

#### 4.7.2.5. Normas Técnicas relacionadas:

- \_ ABNT NBR 7374, *Placa vinílica semiflexível para revestimento de pisos e paredes - Requisitos e métodos de ensaio;*
- \_ ABNT NBR 7375, *Placa vinílica para revestimento de piso e parede - Verificação da estabilidade da cor sob ação da luz do dia;*
- \_ ABNT NBR 14851-1, *Revestimentos de pisos - Mantas (rolos) e placas de linóleo - Parte 1: Classificação e requisitos;*
- \_ ABNT NBR 14851, *Revestimentos de pisos - Mantas (rolos) e placas de linóleo - Parte 2: Procedimento para aplicação e manutenção;*
- \_ ABNT NBR 14917-1, *Revestimentos resilientes para pisos — Manta (rolo) ou placa (régua) vinílica flexível homogênea ou heterogênea em PVC - Parte 1: Requisitos, características e classes;*

#### 4.7.2.6. Substituições permitidas:

É permitida a alteração das dimensões da manta, largura e comprimento. Não é permitida a substituição do piso em manta por placas.

### 4.7.3. Piso em Cerâmica 40x40 cm

#### 4.7.3.1. Caracterização e Dimensões do Material:

- Pavimentação em piso cerâmico PEI-5;
- Peças de aproximadamente: 0,40m (comprimento) x 0,40m (largura);
- Modelos de Referência: Marca: *Eliane*; Coleção: *Cargo Plus White*, Cor: Branco (410mm x 410mm);  
Marca: *Eliane*; Coleção: *Cargo Plus White*, Cor: Branco (450mm x 450mm);  
Marca: *Eliane*; Coleção: *Cargo Plus Gray*, Cor: Cinza (450mm x 450mm);  
Marca: *Incefra Técnica Alta Performance* - ref. PS30910 (415mm x 415 mm).

#### 4.7.3.2. Sequência de execução:

O piso será revestido em cerâmica 40cmx40cm branco gelo PEI-05, assentada com argamassa industrial adequada para o assentamento de cerâmica e espaçadores plásticos em cruz de dimensão indicada pelo modelo referência. Será utilizado rejuntamento epóxi cinza platina com dimensão indicada pelo modelo referência.



#### 4.7.3.3. Conexões e interfaces com os demais elementos construtivos:

As peças cerâmicas serão assentadas com argamassa industrial adequada para o assentamento de cerâmica, sobre contrapiso de concreto. O encontro com os fechamentos verticais revestidos com cerâmica.

#### 4.7.3.4. Aplicação no Projeto e Referências com os Desenhos:

- Ambientes de Serviços, sanitários e vestiários, conforme especificação de projeto;
- Referências: **TIPO1-ARQ-PLB-GER0-02\_R01**- Planta Baixa

**TIPO1-ARQ-PGP-GER0-09\_R01** - Paginação de piso

#### 4.7.3.5. Normas Técnicas relacionadas:

- \_ ABNT NBR 9817, *Execução de piso com revestimento cerâmico – Procedimento*;
- \_ ABNT NBR 13816, *Placas cerâmicas para revestimento – Terminologia*;
- \_ ABNT NBR 13817, *Placas cerâmicas para revestimento – Classificação*;
- \_ ABNT NBR 13818, *Placas cerâmicas para revestimento – Especificação e métodos de ensaios*;

### 4.7.4. Piso em Cerâmica 60x60 cm

#### 4.7.4.1. Caracterização e Dimensões do Material:

- Pavimentação em piso cerâmico PEI-5;
- Peças de aproximadamente: 0,60m (comprimento) x 0,60m (largura)
- Modelos de Referência: Marca: *Eliane*; Coleção: *Maxigres Cargo White*, Cor: Branco, acabamento brilhante (600mm x 600mm).

#### 4.7.4.2. Sequência de execução:

O piso será revestido em cerâmica 60cmx60cm branco gelo PEI-05, assentada com argamassa industrial adequada para o assentamento de cerâmica e espaçadores plásticos em cruz de dimensão indicada pelo modelo referência. Será utilizado rejuntamento epóxi cinza platina com dimensão indicada pelo modelo referência.

#### 4.7.4.3. Conexões e interfaces com os demais elementos construtivos:

As peças cerâmicas serão assentadas com argamassa industrial adequada para o assentamento de cerâmica, sobre contrapiso de concreto. O encontro com os fechamentos verticais revestidos com cerâmica.

#### 4.7.4.4. Aplicação no Projeto e Referências com os Desenhos:

- Ambientes Administrativos, refeitório e circulações, conforme indicação de projeto;
- Referências: **TIPO1-ARQ-PLB-GER0-02\_R01**- Planta Baixa

**TIPO1-ARQ-PGP-GER0-09\_R01** - Paginação de piso



#### 4.7.4.5. Normas Técnicas relacionadas:

- \_ ABNT NBR 9817, *Execução de piso com revestimento cerâmico – Procedimento*;
- \_ ABNT NBR 13816, *Placas cerâmicas para revestimento – Terminologia*;
- \_ ABNT NBR 13817, *Placas cerâmicas para revestimento – Classificação*;
- \_ ABNT NBR 13818, *Placas cerâmicas para revestimento – Especificação e métodos de ensaios*;

### 4.7.5. Soleira em granito

#### 4.7.5.1. Caracterização e Dimensões do Material:

Trata-se de um material de alta resistência, com pequena porosidade, resistente à água, de fácil manuseio e adequação às medidas do local.

- Dimensões: L (comprimento variável) x 15cm (largura) x 17mm (altura)
- Modelo de Referência: Granito Cinza Andorinha.

#### 4.7.5.2. Conexões e interfaces com os demais elementos construtivos:

- As soleiras de granito devem estar niveladas com o piso mais elevado. A espessura usual do granito acabado é 2cm, portanto, uma das faces da soleira deve ser polida, pois ficará aparente quando encontrar com o piso que estiver assentado no nível inferior.

#### 4.7.5.3. Aplicação no Projeto e Referências com os Desenhos:

- Abaixo das portas; entre os ambientes onde há desnível de piso; entre ambientes onde há mudança da paginação de piso;

- Referências: **TIPO1-ARQ-PLB-GER0-02\_R01** - Planta Baixa  
**TIPO1-ARQ-PGP-GER0-09\_R01** - Paginação de piso

#### 4.7.5.4. Normas Técnicas relacionadas:

- \_ ABNT NBR 15844:2010 - *Rochas para revestimento - Requisitos para granitos*.

### 4.7.6. Piso em Concreto desempenado

#### 4.7.6.1. Caracterização e Dimensões do Material:

- Pavimentação em cimento desempenado, com argamassa de cimento e areia; com 3cm de espessura e acabamento camurçado;

- Placas de: 1,20m (comprimento) x 1,20m (largura) x 3cm (altura).

#### 4.7.6.2. Sequência de execução:

Serão executados pisos cimentados com 3cm de espessura de cimento e areia, traço 1:3, acabamento camurçado, sobre piso de concreto com 7 cm de espessura. Os pisos levarão juntas de dilatação com perfis retos e alinhados, distanciadas a cada 1,20m. Deve ser previsto um traço ou a adição de aditivos ao cimentado que resultem em um





acabamento liso e pouco poroso. Deve ser considerada declividade mínima de 0,5% em direção às canaletas ou pontos de escoamento de água. A superfície final deve ser desempenada.

**4.7.6.3. Aplicação no Projeto e Referências com os Desenhos:**

- Solários, calçadas externas e acesso ao bloco administrativo;
- Referências: **TIPO1-ARQ-PLB-GER0-02\_R01** - Planta Baixa  
**TIPO1-ARQ-PGP-GER0-09\_R01** - Paginação de piso

**4.7.6.4. Normas Técnicas relacionadas:**

- \_ ABNT NBR 12255:1990 – *Execução e utilização de passeios públicos.*

**4.7.7. Piso em Blocos Intertravados de Concreto**

**4.7.7.1. Caracterização e Dimensões do Material:**

Blocos de concreto pré-fabricados, assentados sobre um colchão de areia, travados por meio de contenção lateral e atrito entre as peças. Permitem manutenção sem necessidade de quebrar o calçamento para a execução da obra.

**Opção 1:**

- Piso em blocos retangulares de concreto de 10x10x20 cm, cor natural;
  - Dimensões: Largura:10 cm; Altura: 10cm; Comprimento: 20 cm
  - Modelo de Referência: *Multipaver*® - RETANGULAR - MP0410
- ou;

**Opção 2:**

- Piso em blocos 16 faces, de concreto de 9,2 cm, 4,5 cm, e 17,1 cm.
- Dimensões: Largura: 9,2 cm, Altura: 4,5 cm, e comprimento: 17,1 cm.
- Modelo de Referência: *Multipaver*® - 16 FACES - MP1604

**4.7.7.2. Sequência de execução:**

- Os blocos serão assentados sobre camada de areia, sem rejunte para permitir infiltração das águas.

**4.7.7.3. Aplicação no Projeto e Referências com os Desenhos:**

- Estacionamento, carga e descarga, Pátio descoberto;
- Referências: **TIPO1-ARQ-PLB-GER0-02\_R01** - Planta Baixa  
**TIPO1-ARQ-PGP-GER0-09\_R01** - Paginação de piso

**4.7.7.4. Normas Técnicas relacionadas:**

- \_ ABNT NBR 15805: 2010 - *Placa de concreto para piso - Requisitos e métodos de ensaios;*
- \_ ABNT NBR 9781:1987 - *Peças de concreto para pavimentação - Especificação;*



\_ ABNT NBR 9780:1987 - *Peças de concreto para pavimentação - Determinação da resistência à compressão.*

#### 4.7.8. Piso em Areia filtrada ou Grama Sintética

##### 4.7.8.1. Caracterização e Dimensões do Material:

###### Opção 1: Areia

A areia possui características excelentes como piso amortecedor de impactos. A areia, areão ou outro material solto que se deforma e desloca com facilidade, amortece as quedas por deslocação, o que permite uma paragem mais suave do movimento do corpo.

Trata-se de um material que possui valor lúdico-pedagógico que deverá ser totalmente separado da área de segurança dos equipamentos.

- Piso em areia filtrada;
  - Modelo de Referência: areia lavada grossa
- ou;

###### Opção 2: Grama Sintética

- A grama sintética possui fios com altura de 12mm, 50mil pontos por m<sup>2</sup> é composta por 100% Polietileno. Trata-se de um material de fácil manutenção e limpeza, altamente indicado para *playground*, pois possui alta capacidade de amortecimento.

- Grama sintética de 12mm ou 20mm;
- Modelo de Referência: grama sintética 12mm *Playgrama*.

##### 4.7.8.2. Conexões e interfaces com os demais elementos construtivos:

A área do parquinho ou *playground* deverá ser demarcada com meio-fio de concreto pré-fabricado, que irá conter a areia filtrada depositada no local. Caso o Município opte pela grama sintética, além o meio-fio também ser necessário, deve-se pavimentar uma base (concreto, cerâmica ou pedra) para instalação das placas.

##### 4.7.8.3. Aplicação no Projeto e Referências com os Desenhos:

- Parquinho ou *Playground*;
- Referências: **TIPO1-ARQ-PLB-GER0-02\_R01** - Planta Baixa  
**TIPO1-ARQ-PGP-GER0-09\_R01** - Paginação de piso

##### 4.7.8.4. Normas Técnicas relacionadas:

\_ ABNT NBR 16071-3:2012 - *Playgrounds - Parte 3: Requisitos de segurança para pisos absorventes de impacto.*

\_ ABNT NBR 8810:19 - *Revestimentos têxteis de piso - Determinação da resistência à abrasão - Método de ensaio.*



#### 4.7.9. Piso Tátil - Direcional e de Alerta

##### 4.7.9.1. Caracterização e Dimensões do Material:

Piso cromo diferenciado tátil de alerta / direcional, em borracha para áreas internas e pré-moldado em concreto para áreas externas, em cor contrastante com a do piso adjacente, por exemplo, em superfícies escuras (preta, marrom, cinza escuro, etc.): piso amarelo ou azul. Recomenda-se a utilização do tipo Integrado (de borracha), para uso em áreas internas - inclusive molhadas e molháveis - e externas (cimentício).

- Piso Tátil Direcional/de Alerta em borracha Integrado (áreas internas)

Pisos em placas de borracha, de assentamento com argamassa, indicados para aplicação em áreas internas e externas. Neste caso, não deve haver desnível com relação ao piso adjacente, exceto aquele existente no próprio relevo.

- Dimensões: placas de dimensões 300x300 , espessura 7mm,  
- Modelo de Referência: *Daud, Steel Rubber*; Cores: amarelo, azul;

- Piso Tátil Direcional/de Alerta cimentício, tipo ladrilho hidráulico (áreas externas)

Pisos em placas cimentícias, de assentamento com argamassa, indicados para aplicação em áreas internas e externas.

- Dimensões: placas de dimensões 250x250 , espessura 20mm,  
- Modelo de Referência: *Casa Franzeza*; Cores: mostarda;

##### 4.7.9.2. Sequência de execução:

Áreas internas: Pisos de borracha assentado com argamassa: o contra piso deve ser feito com argamassa de cimento e areia no traço 1:3, nivelado, desempenado e rústico. Efetuar excelente limpeza com vassoura e água e molhar o contra piso com água e cola branca. A argamassa de assentamento deve ter traço 1:2, com mistura de cola branca e água na proporção 1:7 (aproximadamente, 1 saco de 50kg de cimento : 4 latas de 18 litros de areia : 5 litros de cola branca : 35 litros de água). Assentar o piso batendo com martelo de borracha (ou batedor de madeira) até o piso atingir a posição desejada e o perfeito nivelamento com o piso adjacente.

Áreas externas: pisos em placas pré-moldadas de concreto ou argamassa: Assentamento diretamente no contra piso. Nivelar a superfície das placas com o piso adjacente (cimento desempenado).

##### 4.7.9.3. Conexões e interfaces com os demais elementos construtivos:

Não deve haver desnível com relação ao piso adjacente, exceto aquele existente no próprio relevo (a cor azul não deve ser utilizada em áreas externas);

##### 4.7.9.4. Aplicação no Projeto e Referências com os Desenhos:

Na sinalização da circulação, indicando o caminho a ser percorrido, desde o hall de entrada até a porta de cada ambiente, conforme projeto arquitetônico e obedecendo aos critérios estabelecidos na ABNT NBR 9050;



- Referências: **TIPO1-ARQ-PLB-GER0-02\_R01** - Planta Baixa  
**TIPO1-ARQ-PGP-GER0-09\_R01** - Paginação de piso

## 4.8. LOUÇAS, METAIS E COMPLEMENTOS

### 4.8.1. Louças

Visando facilitar a aquisição e futuras substituições das bacias sanitárias, das cubas e dos lavatórios, o projeto padrão adota todas as louças da escola na cor branca e com as seguintes sugestões, conforme modelos de referência abaixo.

#### 4.8.1.1. Caracterização do Material:

Os modelos de referência estão indicados no anexo 8.2. Tabela de Especificações de Louças e Metais.

#### 4.8.1.2. Aplicação no Projeto e Referências com os Desenhos:

- Referências: **TIPO1-ARQ-PLB-GER0-02\_R01** - Planta Baixa  
**TIPO1-ARQ-AMP-BLCA-19-27\_R01** - Ampliações  
**TIPO1-ARQ-AMP-BLCB-28-35\_R01** - Ampliações

### 4.8.2. Metais / Plásticos

Visando facilitar a aquisição e futuras substituições das torneiras, das válvulas de descarga e das cubas de inox, o projeto padrão sugere que todos os metais da escola sejam de marcas difundidas em todo território nacional, conforme modelos de referência abaixo.

Serão sugeridos neste Memorial apenas os itens de metais aparentes, todos os complementos (ex.: sifões, válvulas para ralo das cubas, acabamentos dos registros) deverão ser incluídos na planilha orçamentária, seguindo o padrão de qualidade das peças aqui especificadas.

#### 4.8.2.1. Caracterização do Material:

Os modelos de referência estão indicados na 8.2. Tabela de Especificações de Louças e Metais.

#### 4.8.2.2. Aplicação no Projeto e Referências com os Desenhos:

- Referências: **TIPO1-ARQ-PLB-GER0-02\_R01** - Planta Baixa  
**TIPO1-ARQ-AMP-BLCA-19-27\_R01** - Ampliações  
**TIPO1-ARQ-AMP-BLCB-28-35\_R01** - Ampliações

### 4.8.3. Bancadas, Prateleiras, Divisórias e Peitoris em Granito

#### 4.8.3.1. Características e Dimensões do Material:

Granito cinza andorinha, acabamento polido.

- Dimensões variáveis, conforme projeto, espessura: 20mm.
- Altura das Divisórias: Painéis de 1,80m nos sanitários adultos ou 1,20m nos sanitários infantis (vão com altura de 15cm do piso ao início do painel);



- A altura das bancadas: variável - 60cm e 90cm. \*Ver cada ambiente ampliado.
- As bancadas da triagem e lavagem, cozinha, lavadeira, lactário, fraldários e salas de aula deverão ser instaladas a 90cm do piso.
- Peitoris instalados nas esquadrias externas conforme detalhes de esquadrias.

#### 4.8.3.2. Sequência de execução:

A fixação das bancadas de granito só poderá ser feita após a colagem das cubas (realizada pela marmoraria). Para a instalação das bancadas e prateleiras de granito, deve ser feito um rasgo no reboco, para o chumbamento dentro da parede.

Nas bancadas, haverá  $\frac{1}{2}$  parede de tijolos (espessura 10cm) para apoio das bancadas e fixação com mão francesa metálica, se especificado em projeto. As prateleiras receberão apoio em mão francesa metálica, conforme especificação e detalhamento em projeto.

#### 4.8.3.3. Aplicação no Projeto e Referências com os Desenhos:

- Triagem e lavagem, Cozinha, Lavanderia, Lactário, Higienização, Salas de aula;
- Sanitários: Creche II, Creche II, Multiuso, Administração e Serviços.
- Referências: **TIPO1-ARQ-PLB-GER0-02\_R01** - Planta Baixa

**TIPO1-ARQ-AMP-BLCA-19-27\_R01** - Ampliações

**TIPO1-ARQ-AMP-BLCB-28-35\_R01** - Ampliações

### 4.8.4. Escaninhos e Prateleiras em MDF Revestido

#### 4.8.4.1. Características e Dimensões do Material:

MDF de espessura mínima de 2cm, revestido com laminado melamínico, cor branca, acabamento fosco.

- Dimensões variáveis, conforme projeto.
- Espessura do MDF: 20mm.

#### 4.8.4.2. Sequência de execução:

A fixação das prateleiras e peças dos escaninhos em MDF deverá ser feita com parafusos e buchas de fixação, e/ou mãos francesas metálicas.

#### 4.8.4.3. Aplicação no Projeto e Referências com os Desenhos:

- Rouparia, Multiuso, Creche I, II e Creche II;
- Referências: **TIPO1-ARQ-PLB-GER0-02\_R01** - Planta Baixa

**TIPO1-ARQ-AMP-BLCA-19-27\_R01** - Ampliações

**TIPO1-ARQ-AMP-BLCB-28-35\_R01** - Ampliações



#### 4.8.5. Elementos Metálicos - Portões e Gradis Metálicos - Fechamento Metálico Fixo

##### 4.8.5.1. Caracterização e Dimensões do Material

Gradil e portões metálicos compostos de:

- quadros/perfis estruturais em tubo de aço carbono galvanizado a fogo, tipo industrial,

Tratam-se de portões formados com perfis metálicos quadrados de 6cm, soldados em barras horizontais (inferior e superior) com tela de aço galvanizado, pintados na cor branca (conforme projeto).

De acordo com o projeto padrão fornecido pelo FNDE (para terreno de 70 x 40 m), haverá fechamento com gradil de 1,58m de altura, com pilaretes metálicos e tela de aço galvanizado de tamanho fixo, instalado na parte frontal do lote, acima de mureta de alvenaria de 0,62m de altura. Caso o terreno disponível seja maior, o ente requerente poderá utilizar-se do padrão de fechamento aqui descrito para a instalação em todo o seu terreno, ficando o custeio do excedente a cargo do requerente.

##### 4.8.5.2. Aplicação no Projeto e Referências com os Desenhos

Portão principal (entrada e saída): 2 conjuntos de portas de abrir, com 2 folhas cada. As folhas deverão ser fixadas no pilar central e nas alvenarias laterais.

- portões laterais, auxiliares, conforme especificações de projeto.
- Referências: **TIPO1-ARQ-PLB-GER0-02\_R01** - Planta Baixa

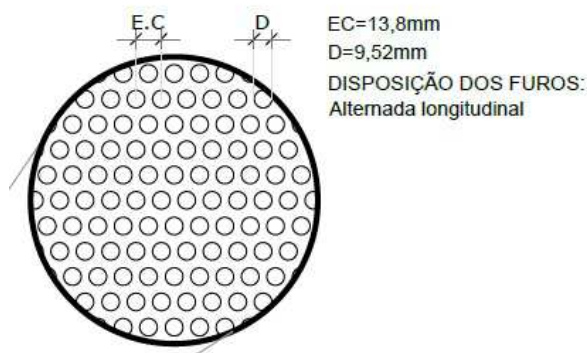
**TIPO1-ARQ-PLE-PRT0-17\_R01** - Portão e Muros - Planta e Elevação

#### 4.8.6. Elementos Metálicos - Chapa Perfurada

##### 4.8.6.1. Características e Dimensões do Material

- Fechamento de chapa de aço carbono, perfurada, galvanizada, soldada nos perfis metálicos, na cor cinza claro, conforme projeto.

- Dimensões: Chapa perfurada: Espessura – 1,5mm, largura e comprimentos – conforme detalhamento de projeto.



##### 4.8.6.2. Sequência de execução



A Chapa metálica perfurada deve ser instalada acima do peitoril de 1,00m. Os montantes e o travamento horizontal deverão ser fixados por meio de solda elétrica em cordões corridos por toda a extensão da superfície de contato. Todos os locais onde houver ponto de solda e/ou corte, devem estar isentos de rebarbas, poeira, gordura, graxa, sabão, ferrugem ou qualquer outro contaminante.

#### 4.8.6.3. Aplicação no Projeto e Referências com os Desenhos

- Fechamento dos solários, varandas, conforme indicado em projeto.
- Referências: **TIPO1-ARQ-FCH-GER0-07-08\_R01**- Fachadas – Detalhamento

#### 4.8.7. Castelo d'água

O projeto padrão de Instalações Hidráulicas fornecido pelo FNDE contempla o Castelo D'Água com capacidade para 30 mil litros de água. Trata-se de uma estrutura metálica cilíndrica, confeccionada em aço carbono, sendo pintura externa em esmalte sintético (cor AMARELO OURO) e pintura interna em epóxi com certificado de potabilidade.

O Município poderá optar pelo modelo de Castelo D'Água composto por anéis de concreto pré-fabricado, respeitando as dimensões fornecidas no projeto do castelo d'água metálico.

#### 4.8.7.1. Aplicação no Projeto e Referências com os Desenhos

- Referências: **TIPO1-HAG-DET-GER0-11\_R01**- Detalhes - Castelo D'Água

#### 4.8.8. Mastros para Bandeira

##### 4.8.8.1. Caracterização e Dimensões do Material

Conjunto com 3 mastros para sustentação de bandeiras em ferro galvanizado, cor natural, medidas conforme especificação em projeto. Para sua fixação deve ser executada base em concreto.

##### 4.8.8.2. Aplicação no Projeto e Referências com os Desenhos

- Área frontal externa.
- Referências: **TIPO1-ARQ-PLB-GER0-02\_R01** - Planta Baixa  
**TIPO1-ARQ-PCD-GER0-16\_R01**-Detalhamento Mastros para Bandeiras e Rampa

#### 4.9. PAISAGISMO E ÁREAS EXTERNAS

O presente projeto apresenta uma sugestão de paisagismo, que poderá ser implantada nos terrenos padronizados. Caso o ente requerente dispuser de terreno com área superior ao padrão adotado pelo FNDE, o excedente deste paisagismo deverá ser custeado pelo próprio requerente. Caso o ente requerente desenvolva projeto próprio de paisagismo, sua execução ficará a cargo da mesmo, estando o FNDE isento de financiá-lo.

Cabe lembrar que o projeto de paisagismo e paginação de piso externo exerce influência nos acessos à escola e conseqüentemente no projeto do muro / portões.



#### 4.9.1. Forração de Grama

##### 4.9.1.1. Caracterização e Dimensões do Material:

Planta herbácea de 10-20 cm de altura. A forração escolhida deverá apresentar folhas densas e pilosas. A densidade deverá proporcionar a formação de tapete verde uniforme e ornamental. A forração deverá ser adquirida na fora de rolos, pois esse formato proporciona maior resistência no momento do transporte e maior facilidade de manuseio e plantio.

- tapetes enrolados (rolinhos) medindo 40cm de largura por 125cm de comprimento.
- Modelo de Referência: grama Esmeralda ou Batatais

##### 4.9.1.2. Sequência de execução:

Deverá ser executado o preparo do solo, com a limpeza do terreno, removendo-se todos os obstáculos que possam atrapalhar o plantio como: ervas daninhas, entulhos etc. O solo deverá receber adubação. Posicionar vários rolinhos de grama ao longo da área de plantio; um ao lado do outro. Para facilitar a instalação deverá ser utilizada linha de nylon ou barbante como guia, proporcionando o alinhamento dos tapetes de grama. Os tapetes quebrados ou recortes deverão preencher as áreas de cantos e encontros, na fase de acabamento do plantio. As fissuras entre os tapetes de grama devem ser rejuntadas com terra de boa qualidade, e toda a forração deve ser irrigada por aproximadamente um mês.

##### 4.9.1.3. Aplicação no Projeto e Referências com os Desenhos:

Áreas descobertas e jardins, conforme indicação de projeto.

- Referências: **TIPO1-ARQ-PGP-GER0-09\_R01** - Paginação de Piso  
**TIPO1-ARQ-IMP-GER0-01\_R01** - Implantação





**Ministério da Educação**  
**Fundo Nacional de Desenvolvimento da Educação**  
**Coordenação Geral de Infra-Estrutura - CGEST**





---

## 5. HIDRÁULICA



## 5.1. INSTALAÇÕES DE ÁGUA FRIA

Para o cálculo da demanda de consumo de água do Projeto Padrão Creche Tipo 1 foram consideradas as populações equivalentes ao número de usuários previstos para o estabelecimento.

Por se tratar de um projeto padrão desenvolvido para atender todo o território brasileiro este projeto deverá ser submetido para aprovação junto à concessionária ou outro órgão competente, visando obter informações sobre as características da oferta de água no local da instalação objeto do projeto, inquirendo em particular sobre eventuais limitações nas vazões disponíveis, regime de variação de pressões, características da água, constância de abastecimento e outras questões relevantes.

Referência: **TIPO1-HAG-PLD-GER0-01-11\_R01**

### 5.1.1. Sistema de Abastecimento

Para o abastecimento de água potável dos estabelecimentos de ensino, foi considerado um sistema indireto, ou seja, a água proveniente da rede pública não segue diretamente aos pontos de consumo, ficando armazenada em reservatório, que têm por finalidade principal garantir o suprimento de água da edificação em caso de interrupção do abastecimento pela concessionária local de água e uniformizar a pressão nos pontos e tubulações da rede predial. A reserva que foi estipulada é equivalente a dois consumos diários da edificação.

A água da concessionária local, após passar pelo hidrômetro da edificação, abastecerá diretamente o reservatório do castelo d'água. A água, a partir do reservatório, segue pela coluna de distribuição predial para os blocos da edificação, como consta nos desenhos do projeto.

### 5.1.2. Ramal Predial

Os hidrômetros deverão ser instalados em local adequado, a 1,50m, no máximo, da testada do imóvel e devem ficar abrigados em caixa ou nicho, de alvenaria ou concreto. O hidrômetro terá dimensões e padrões conforme dimensionamento da concessionária local de água e esgoto.

A partir do hidrômetro, haverá uma tubulação de 20mm, em PVC Rígido, para abastecer o reservatório do castelo d'água. Deve haver livre acesso do pessoal do Serviço de Águas ao local do hidrômetro de consumo.

### 5.1.3. Reservatório

O castelo d'água em estrutura metálica tipo cilindro pré-fabricado terá capacidade total de 30.000 litros sendo divididos em 20.000 litros para consumo e 10.000 litros para reserva de incêndio.

A casa de máquinas, localizada abaixo do reservatório inferior, é destinada a instalação dos conjuntos motor-bomba para o sistema de incêndio.

Referência: **TIPO1-HAG-DET-RES0-11\_R01**



#### 5.1.4. Materiais e Processo Executivo

##### Generalidades

A execução dos serviços deverá obedecer:

- às prescrições contidas nas normas da ABNT, específicas para cada instalação;
- às disposições constantes de atos legais;
- às especificações e detalhes dos projetos; e
- às recomendações e prescrições do fabricante para os diversos materiais.

##### Tubulações Embutidas

Para a instalação de tubulações embutidas em paredes de alvenaria, os tijolos deverão ser recortados cuidadosamente com talhadeira, conforme marcação prévia dos limites de corte.

As tubulações embutidas em paredes de alvenaria serão fixadas pelo enchimento do vazio restante nos rasgos com argamassa de cimento e areia. Quando necessário, as tubulações, além do referido enchimento, levarão grapas de ferro redondo, em número e espaçamento adequados, para manter inalterada a posição do tubo.

Não se permitirá a concretagem de tubulações dentro de coluna, pilares ou outros elementos estruturais.

As passagens previstas para as tubulações, através de elementos estruturais, deverão ser executadas antes da concretagem, conforme indicação das posições das tubulações previstas no projeto.

##### Tubulações Aéreas

Todas as tubulações aparentes deverão ser pintadas e sustentadas por abraçadeiras galvanizadas com espaçamento adequado ao diâmetro, de modo a impedir a formação de flechas. Deverão ser utilizadas as cores previstas em norma.

Todas as linhas verticais deverão estar no prumo e as horizontais correrão paralelas às paredes dos prédios, devendo estar alinhadas.

Na medida do possível, deverão ser evitadas tubulações sobre equipamentos elétricos.

As travessias de tubos em paredes deverão ser feitas, de preferência, perpendicularmente a elas.

##### Tubulações Enterradas

Todos os tubos serão assentados de acordo com alinhamento, elevação e com a mínima cobertura possível, conforme indicado no projeto.

A tubulação poderá ser assentada sobre embasamento contínuo (berço), constituído por camada de concreto simples.

As canalizações de água fria não poderão passar dentro de fossas, sumidouros, caixas de inspeção e nem ser assentadas em valetas de canalização de esgoto.

Reaterro da vala deverá ser feito com material de boa qualidade, isento de entulhos e pedras, em camadas sucessivas e compactadas conforme as especificações do projeto.



### **Materiais**

Toda tubulação das colunas, ramais e distribuição da água fria será executada com tubos de PVC, pressão de serviço 7,5 Kgf/cm<sup>2</sup>, soldáveis, de acordo com a ABNT;

Os materiais ou equipamentos que não atenderem às condições exigidas serão rejeitados.

Os tubos de PVC, aço e cobre deverão ser estocados em prateleiras, separados por diâmetro e tipos característicos, sustentados por tantos apoios quantos forem necessários para evitar deformações causadas pelo próprio peso. O local de armazenagem precisa ser plano, bem nivelado e protegido do sol.

Deverão ser tomados cuidados especiais quando os materiais forem empilhados, verificando se o material que ficar embaixo suportará o peso colocado sobre ele.

### **Meios de Ligação**

#### Tubulações Rosqueadas

O corte da tubulação deverá ser feito em seção reta, por meio de serra própria para corte de tubos.

As porções rosqueadas deverão apresentar filetes bem limpos que se ajustarão perfeitamente às conexões, de maneira a garantir perfeita estanqueidade das juntas.

As roscas dos tubos deverão ser abertas com tarraças apropriadas, prevendo-se o acréscimo do comprimento na rosca que ficará dentro das conexões, válvulas ou equipamento.

As juntas rosqueadas de tubos e conexões deverão ser vedadas com fita ou material apropriado.

Os apertos das roscas deverão ser feito com chaves adequadas, sem interrupção e sem retornar, para garantir a vedação das juntas.

### **Testes em Tubulação**

Antes do recobrimento das tubulações embutidas e enterradas, serão executados testes visando detectar eventuais vazamentos.

Esta prova será feita com água sob pressão 50% superior à pressão estática máxima na instalação, não devendo descer em ponto algum da canalização, a menos de 1Kg/cm<sup>2</sup>. A duração de prova será de 6 horas, pelo menos. A pressão será transmitida por bomba apropriada e medida por manômetro instalado ao sistema. Neste teste será também verificado o correto funcionamento dos registros e válvulas.

Após a conclusão das obras e instalação de todos os aparelhos sanitários, a instalação será posta em carga e o funcionamento de todos os componentes do sistema deverá ser verificado.

### **Limpeza e desinfecção**

A limpeza consiste na remoção de materiais e substâncias eventualmente remanescentes nas diversas partes da instalação predial de água fria e na subsequente lavagem através do escoamento de água potável pela instalação. Para os procedimentos de limpeza e desinfecção verificar as recomendações preconizadas na NBR 5626 – *Instalação predial de água fria*.



### **Disposições construtivas**

As canalizações deverão ser assentes em terreno resistente ou sobre embasamento adequado, com recobrimento. Onde não seja possível ou onde a canalização esteja sujeita a fortes compressões ou choques, ou ainda, nos trechos situados em área edificada, deverá a canalização ter proteção adequada ou ser executada em tubos reforçados.

Em torno da canalização, nos alicerces, estrutura e ou em paredes por ela atravessadas, deverá haver necessária folga para que a tubulação possa passar e não sofrer influência de deformações ocorridas na edificação.

As canalizações de distribuição de água nunca serão inteiramente horizontais, devendo apresentar declividade mínima de 2% no sentido do escoamento. As declividades indicadas no projeto deverão ser consideradas como mínimas, devendo ser procedida uma verificação geral dos níveis, até a rede urbana, antes da instalação dos coletores.

Durante a construção e a montagem dos aparelhos, as extremidades livres das canalizações serão protegidas com plugues, caps ou outro tipo de proteção, não sendo admitido, para tal fim, o uso de buchas de madeira ou papel.

Use as conexões corretas para cada ponto. Para cada desvio ou ajuste, utilize as conexões adequadas para evitar os esforços na tubulação, e nunca abuse da relativa flexibilidade dos tubos. A tubulação em estado de tensão permanente pode provocar trincas, principalmente na parede das bolsas.

Todas as alterações processadas no decorrer da obra serão objeto de registro para permitir a apresentação do cadastro completo por ocasião do recebimento da instalação. Após o término da execução, serão atualizados todos os desenhos do respectivo projeto, o que permitirá a representação do serviço “como construído” e servirá de cadastro para a operação e manutenção dessa mesma instalação.



### Altura dos Pontos Hidráulicos

Abaixo segue tabela para orientação quanto às alturas que deverão ser instalados os pontos de abastecimento de água fria nos ambientes.

Sigla	Item	INFANTIL	ADULTO	Diâmetro
		Altura (cm)	Altura (cm)	
BB	Bebedouro comum		60	25mm - 1/2"
BB	Bebedouro industrial	-	90	25mm - 1/2"
BN	Banheira	150	-	25mm - 1/2"
CH	Chuveiro comum	200	220	25mm - 1/2"
CH	Chuveiro PNE	220	220	25mm - 1/2"
DH	Ducha higiênica	25	30	25mm - 1/2"
DH	Ducha PNE	40	50	25mm - 1/2"
LV	Lavatórios	40	60	25mm - 1/2"
LV	Lavatórios PNE	60	60	25mm - 1/2"
MLL	Maquina de lavar louça	-	60	25mm - 3/4"
MLR	Maquina de lavar roupa	-	90	25mm - 3/4"
PIA	Pias cozinha e solários	40	60	25mm - 3/4"
PR	Purificador	90	110	25mm - 1/2"
RP	Registro de pressão - chuveiro comum	65	110	25mm - 3/4"
RP	Registro de pressão - chuveiro PNE	100	100	25mm - 3/4"
RG	Registro de gaveta com canopla cromada		180	
TQ	Tanque	-	105	25mm - 3/4"
TE	Torneira elétrica fraldário	150	-	25mm - 1/2"
VD	Válvula de descarga	80	110	50mm -1 1/2"
VD	Válvula de descarga PNE	100	100	50mm -1 1/2"
VS	Vaso sanitário	25	30	50mm - 1 1/2"
VS	Vaso sanitário - PNE	35	30	50mm -1 1/2"
VS	Vaso sanitário com caixa acoplada		25	25mm - 3/4"
TP	Torneira de parede	-	110	25mm - 3/4"
TJ	Torneira de jardim	30	30	25mm - 1/2"



#### 5.1.5. Normas Técnicas relacionadas

- ABNT NBR 5626, *Instalação predial de água fria*;
- ABNT NBR 5648, *Tube e conexões de PVC-U com junta soldável para sistemas prediais de água fria – Requisitos*;
- ABNT NBR 5680, *Dimensões de tubos de PVC rígido*;
- ABNT NBR 5683, *Tubos de PVC – Verificação da resistência à pressão hidrostática interna*;
- ABNT NBR 9821, *Conexões de PVC rígido de junta soldável para redes de distribuição de água – Tipos – Padronização*;
- ABNT NBR 10281, *Torneira de pressão – Requisitos e métodos de ensaio*;
- ABNT NBR 11535, *Misturadores para pia de cozinha tipo mesa – Especificação*;
- ABNT NBR 11778, *Aparelhos sanitários de material plástico – Especificação*;
- ABNT NBR 11815, *Misturadores para pia de cozinha tipo parede – Especificação*;
- ABNT NBR 13713, *Instalações hidráulicas prediais – Aparelhos automáticos acionados mecanicamente e com ciclo de fechamento automático – Requisitos e métodos de ensaio*;
- ABNT NBR 14011, *Aquecedores instantâneos de água e torneiras elétricas – Requisitos*;
- ABNT NBR 14121, *Ramal predial – Registros tipo macho em ligas de cobre – Requisitos*;
- ABNT NBR 14162, *Aparelhos sanitários – Sifão – Requisitos e métodos de ensaio*;
- ABNT NBR 14877, *Ducha Higiênica – Requisitos e métodos de ensaio*;
- ABNT NBR 14878, *Ligações flexíveis para aparelhos hidráulicos sanitários – Requisitos e métodos de ensaio*;
- ABNT NBR 15097-1, *Aparelhos sanitários de material cerâmico – Parte 1: Requisitos e métodos de ensaios*;
- ABNT NBR 15097-2, *Aparelhos sanitários de material cerâmico – Parte 2: Procedimentos para instalação*;
- ABNT NBR 15206, *Instalações hidráulicas prediais – Chuveiros ou duchas – Requisitos e métodos de ensaio*;
- ABNT NBR 15423, *Válvulas de escoamento – Requisitos e métodos de ensaio*;
- ABNT NBR 15704-1, *Registro – Requisitos e métodos de ensaio – Parte 1: Registros de pressão*;
- ABNT NBR 15705, *Instalações hidráulicas prediais – Registro de gaveta – Requisitos e métodos de ensaio*;





- ABNT NBR 15857, *Válvula de descarga para limpeza de bacias sanitárias – Requisitos e métodos de ensaio*;
- Normas Regulamentadoras do Capítulo V - Título II, da CLT, relativas à Segurança e Medicina do Trabalho:
  - NR 24 - *Condições Sanitárias e de Conforto nos Locais de Trabalho*;
  - DMAE - *Código de Instalações Hidráulicas*;
  - EB-368/72 - *Torneiras*;
  - NB-337/83 - *Locais e Instalações Sanitárias Modulares*.

## 5.2. INSTALAÇÕES DE ÁGUAS PLUVIAIS

A captação das águas pluviais foi definida de duas formas: através das calhas de cobertura e das calhas de piso.

As águas de escoamento superficial serão coletadas por caixas de ralo, distribuídas pelo terreno conforme indicação do projeto. Dessas caixas sairão condutores horizontais que as interligam com as caixas de inspeção.

O projeto de drenagem de águas pluviais compreende:

- Calhas de cobertura: para a coleta das águas pluviais provenientes de parte interna da cobertura dos blocos e pátio;
- Condutores verticais (AP): para escoamento das águas das calhas de cobertura até as caixas de inspeção ou calhas de piso situadas no terreno;
  - Ralos hemisféricos (RH): ralo tipo abacaxi nas junções entre calhas de cobertura e condutores verticais para impedir a passagem de detritos para a rede de águas pluviais;
  - Caixa de inspeção (CI): para inspeção da rede, com dimensões de 60x60cm, profundidade conforme indicado em projeto, com tampa de ferro fundido 60x60cm tipo leve, removível;
  - Ramais horizontais: tubulações que interligam as caixas de inspeção e poços de visita, escoando águas provenientes dos condutores verticais e águas superficiais provenientes das áreas gramadas.

- Referências: **TIPO1-HAP-PLD-GER0-01-04\_R01**

### 5.2.1. Materiais e Processo Executivo

#### Generalidades

A execução dos serviços deverá obedecer:

- às prescrições contidas nas normas da ABNT, específicas para cada instalação;
- às disposições constantes de atos legais;
- às especificações e detalhes dos projetos; e
- às recomendações e prescrições do fabricante para os diversos materiais.

#### Materiais

As calhas serão confeccionadas com chapas de aço galvanizado, já os condutores verticais e horizontais serão confeccionados em PVC rígido.



Os tubos de PVC deverão ser estocados em prateleiras, separados por diâmetro e tipos característicos, sustentados por tantos apoios quantos forem necessários para evitar deformações causadas pelo próprio peso. O local de armazenagem precisa ser plano, bem nivelado e protegido do sol.

Deverão ser tomados cuidados especiais quando os materiais forem empilhados, verificando se o material que ficar embaixo suportará o peso colocado sobre ele.

Para maiores informações referente ao desenvolvimento e tipo de chapa a ser empregada nas calhas e rufos, verificar o item 4.5. Coberturas.

### **Calhas**

As calhas devem, sempre que possível, ser fixadas centralmente sob a extremidade da cobertura e o mais próximo dela. As calhas não poderão ter profundidade menor que a metade da sua largura maior.

As calhas, por serem metálicas, deverão ser providas de juntas de dilatação e protegidas devidamente com uma demão de tinta antiferruginosa.

As declividades deverão ser uniformes e nunca inferiores a 0,5%, ou seja, 5 mm/m.

### **Condutores Horizontais e Verticais**

Os condutores verticais serão alojados dentro de shafts projetados para recebê-los. Serão em tubos de PVC e de diâmetros de 100 mm e de 150 mm conforme o caso.

Os condutores horizontais serão do tipo aéreo. No terraço serão fixados na laje sob o piso elevado e laje sobre o forro de gesso. Já os condutores no térreo serão enterrados.

#### **Tubulações Aéreas**

Todas as tubulações aparentes deverão ser pintadas e sustentadas por abraçadeiras galvanizadas com espaçamento adequado ao diâmetro, de modo a impedir a formação de flechas. Deverão ser utilizadas as cores previstas em norma.

Todas as linhas verticais deverão estar no prumo e as horizontais correrão paralelas ao teto e/ou piso, devendo estar alinhadas.

As travessias de tubos em paredes deverão ser feitas, de preferência, perpendicularmente a elas.

As passagens previstas para as tubulações, através de elementos estruturais, deverão ser executadas antes da concretagem, conforme indicação das posições das tubulações previstas no projeto.

#### **Tubulações Enterradas**

Todos os tubos serão assentados de acordo com alinhamento, elevação e com a mínima cobertura possível, conforme indicado no projeto.

A tubulação poderá ser assentada sobre embasamento contínuo (berço), constituído por camada de concreto simples.

Reaterro da vala deverá ser feito com material de boa qualidade, isento de entulhos e pedras, em camadas sucessivas e compactadas conforme as especificações do projeto.

### **Disposições construtivas**

A instalação predial de água pluvial se destina exclusivamente ao recolhimento e condução da água de chuva, não se admitindo quaisquer interligações com outras



instalações prediais. Quando houver risco de penetração de gases, deve ser previsto dispositivo de proteção contra o acesso deles ao interior da instalação.

As canalizações deverão ser assentes em terreno resistente ou sobre embasamento adequado, com recobrimento. Onde não seja possível ou onde a canalização esteja sujeita a fortes compressões ou choques, ou ainda, nos trechos situados em área edificada, deverá a canalização ter proteção adequada ou ser executada em tubos reforçados.

Em torno da canalização, nos alicerces, estrutura e ou em paredes por ela atravessadas, deverá haver necessária folga para que a tubulação possa passar e não sofrer influência de deformações ocorridas na edificação.

Para cada desvio ou ajuste, utilize as conexões adequadas para evitar os esforços na tubulação, e nunca abuse da relativa flexibilidade dos tubos. A tubulação em estado de tensão permanente pode provocar trincas, principalmente na parede das bolsas.

Todas as alterações processadas no decorrer da obra serão objeto de registro para permitir a apresentação do cadastro completo por ocasião do recebimento da instalação. Após o término da execução, serão atualizados todos os desenhos do respectivo projeto, o que permitirá a representação do serviço “como construído” e servirá de cadastro para a operação e manutenção dessa mesma instalação.

As declividades indicadas no projeto serão consideradas como mínimas, devendo ser procedida uma verificação geral dos níveis até a rede urbana, antes da instalação dos coletores.

Os tubos, de modo geral, serão assentados com a bolsa voltada no sentido oposto ao do escoamento.

As caixas de areia serão de alvenaria de tijolos revestidas com argamassa de cimento e areia no traço 1:3 com tampão de ferro fundido ou grelha de ferro fundido.

Todas as tubulações aparentes serão pintadas nas cores convencionais exigidas pela ABNT;

### **5.2.2. Normas Técnicas Relacionadas**

\_ABNT NBR 5680: Dimensões de tubos de PVC rígido;

\_ABNT NBR 5687: Tubos de PVC - Verificação da estabilidade dimensional;

\_ABNT NBR 5688: Tubos e conexões de PVC-U para sistemas prediais de água pluvial, esgoto sanitário e ventilação - Requisitos;

\_ABNT NBR 6493: Emprego de cores para identificação de tubulações;

\_ABNT NBR 7173: Tubos de PVC - Verificação do desempenho de junta soldável;

\_ABNT NBR 7372: Execução de tubulações de pressão - PVC rígido com junta soldada, rosqueada, ou com anéis de borracha;

\_ABNT NBR 10844: Instalações prediais de águas pluviais - Procedimento;



### 5.3. INSTALAÇÕES DE ESGOTO SANITÁRIO

A instalação predial de esgoto sanitário foi baseada segundo o Sistema Dual que consiste na separação dos esgotos primários e secundários através de um desconector, conforme ABNT NBR 8160 – *Sistemas prediais de esgoto sanitário – Projeto e execução*.

As caixas de inspeções deverão ser localizadas nas áreas externas dos blocos e fora das projeções dos solários e pátios. No projeto foi previsto uma caixa de gordura especial para receber os efluentes provenientes das pias da cozinha e lactário. Todos os tubos e conexões da rede de esgoto deverão ser em PVC rígido.

A destinação final do sistema de esgoto sanitário deverá ser feita em rede pública de coleta de esgoto sanitário, quando não houver disponível, adotar a solução individual de destinação de esgotos sanitários.

O sistema predial de esgotos sanitários consiste num conjunto de aparelhos, tubulações, acessórios e desconectores e é dividido em dois subsistemas:

- Referências: **TIPO1-HEG-PLD-GER0-01-07\_R01**

#### 5.3.1. Subsistema de Coleta e Transporte

Todos os trechos horizontais previstos no sistema de coleta e transporte de esgoto sanitário devem possibilitar o escoamento dos efluentes por gravidade, através de uma declividade constante. Recomendam-se as seguintes declividades mínimas:

- 2,0% para tubulações com diâmetro nominal igual ou inferior a 75 mm;
- 1% para tubulações com diâmetro nominal igual ou superior a 100 mm.

As mudanças de direção nos trechos horizontais devem ser feitas com peças com ângulo central igual ou inferior a 45°. As mudanças de direção – horizontal para vertical e vice-versa- podem ser executadas com pelas com ângulo central igual ou inferior a 90°.

Os tubos de queda serão instalados em um único alinhamento e localizados nos shafts destinados para tal fim, conforme orientação em projeto.

As caixas de gorduras serão instaladas para receber os efluentes das pias da cozinha, dos solários e do lactário. Estas serão em concreto com diâmetro de 30 ou 50 cm, conforme o caso, e deverão ser perfeitamente impermeabilizadas, providas de dispositivos adequados para inspeção, possuir tampa hermética em ferro fundido e devidamente ventiladas.

As caixas de inspeção serão confeccionadas em alvenaria com dimensões de 80 x 80cm, estas receberão os dejetos provenientes dos tubos de queda e dos ramais de esgoto. Estas deverão possuir abertura suficiente para permitir as desobstruções com a utilização de equipamentos mecânicos de limpeza e tampa hermética em ferro fundido removível.

#### 5.3.2. Subsistema de Ventilação

Todas as colunas de ventilação devem possuir terminais de ventilação instalados em suas extremidades superiores e estes devem estar a 30cm acima do nível do telhado. As extremidades abertas de todas as colunas de ventilação devem ser providas de terminais tipo chaminé, que impeçam a entrada de águas pluviais diretamente aos tubos de ventilação.



### 5.3.3. Materiais e Processo Executivo

#### Generalidades

A execução dos serviços deverá obedecer:

- às prescrições contidas nas normas da ABNT, específicas para cada instalação;
- às disposições constantes de atos legais;
- às especificações e detalhes dos projetos; e
- às recomendações e prescrições do fabricante para os diversos materiais.

#### Tubulações Embutidas

Para a instalação de tubulações embutidas em paredes de alvenaria, os tijolos deverão ser recortados cuidadosamente com talhadeira, conforme marcação prévia dos limites de corte.

As tubulações embutidas em paredes de alvenaria serão fixadas pelo enchimento do vazio restante nos rasgos com argamassa de cimento e areia. Quando necessário, as tubulações, além do referido enchimento, levarão grapas de ferro redondo, em número e espaçamento adequados, para manter inalterada a posição do tubo.

Não se permitirá a concretagem de tubulações dentro de coluna, pilares ou outros elementos estruturais.

As passagens previstas para as tubulações, através de elementos estruturais, deverão ser executadas antes da concretagem, conforme indicação das posições das tubulações previstas no projeto.

#### Tubulações Aéreas

Todas as tubulações aparentes deverão ser pintadas e sustentadas por abraçadeiras galvanizadas com espaçamento adequado ao diâmetro, de modo a impedir a formação de flechas. Deverão ser utilizadas as cores previstas em norma.

As travessias de tubos em paredes deverão ser feitas, de preferência, perpendicularmente a elas.

#### Tubulações Enterradas

Todos os tubos serão assentados de acordo com alinhamento, elevação e com a mínima cobertura possível, conforme indicado no projeto.

A tubulação poderá ser assentada sobre embasamento contínuo (berço), constituído por camada de concreto simples.

Reaterro da vala deverá ser feito com material de boa qualidade, isento de entulhos e pedras, em camadas sucessivas e compactadas conforme as especificações do projeto.

#### Materiais

Os tubos de PVC, aço e cobre deverão ser estocados em prateleiras, separados por diâmetro e tipos característicos, sustentados por tantos apoios quantos forem necessários para evitar deformações causadas pelo próprio peso. O local de armazenagem precisa ser plano, bem nivelado e protegido do sol.



Deverão ser tomados cuidados especiais quando os materiais forem empilhados, verificando se o material que ficar embaixo suportará o peso colocado sobre ele.

### **Meios de Ligação**

Tubulações Soldáveis

Serão utilizados tubos e conexões de PVC soldáveis conforme indicado no projeto.

Quando se usar tubos e conexões de PVC, a vedação das roscas deverá ser feita por meio de vedantes adequados tais como: fita teflon, solução de borracha ou equivalente.

Para execução das juntas soldadas, a extremidade do tubo deve ser cortada de modo a permitir seu alojamento completo dentro da conexão. As superfícies dos tubos e das conexões a serem unidas devem ser lixadas com lima fina e limpas com solução limpadora recomendada pelo fabricante. Introduzir o anel de borracha no sulco da bolsa do tubo. Ambas as superfícies devem receber uma película fina de adesivo plástico e, por fim, introduzir a ponta do tubo até o fundo do anel e depois recuar aproximadamente 1 cm.

É inteiramente vedada a abertura de bolsa nos tubos soldáveis. Utilize, nesse caso, uma luva para ligação dos tubos.

### **Testes em Tubulação**

Todo o sistema de esgoto sanitário, incluindo o sistema de ventilação deverá ser inspecionado e ensaiado antes de entrar em funcionamento. Após concluída a execução, e antes dos ensaios, deve ser verificado se o sistema se encontra adequadamente fixado e se existe algum material estranho no seu interior.

Todas as canalizações da edificação deverão ser testadas com água sob pressão mínima de 60KPA (6 m.c.a.), durante um período mínimo de 15 minutos. No ensaio com ar comprimido, o ar deverá ser introduzido no interior da tubulação até que atinja uma pressão uniforme de 35KPA (3,5 m.c.a.), durante 15 minutos, sem a introdução de ar adicional.

Após a instalação dos aparelhos sanitários, as tubulações serão submetidas à prova de fumaça sob pressão mínima de 0,25KPA (0,025 m.c.a.) durante 15 minutos.

Para o correto procedimento quanto a execução do ensaio ver referência normativa na NBR 8160 – *Sistemas prediais de esgoto sanitário – Projeto e execução*.

### **Disposições construtivas**

Os coletores enterrados deverão ser assentados em fundo de vala nivelado, compactado e isento de materiais pontiagudos e cortantes que possam causar algum dano à tubulação durante a colocação e compactação. Em situações em que o fundo de vala possuir material rochoso ou irregular, aplicar uma camada de areia e compactar, de forma a garantir o nivelamento e a integridade da tubulação a ser instalada.

Após instalação e verificação do caimento os tubos, estes deverão receber camada de areia com recobrimento mínimo de 20 cm. Em áreas sujeitas a tráfego de veículos aplicar camada de 10 cm de concreto para proteção da tubulação. Após recobrimento dos tubos poderá a vala ser recoberta com solo normal.

A fim de prevenir ações de eventuais recalques das fundações do edifício, a tubulação que corre no solo terá de manter a distância mínima de 8 cm de qualquer baldrame, bloco de fundação ou sapata.



Deverá ser deixada folga nas travessias da canalização pelos elementos estruturais, também para fazer face a recalques. A canalização de esgoto nunca será instalada imediatamente acima de reservatórios de água.

As declividades indicadas no projeto serão consideradas como mínimas, devendo ser procedida uma verificação geral dos níveis até a rede urbana, antes da instalação dos coletores. Serão adotados, como declividade mínima, os valores abaixo discriminados:

- 2,0% para tubulações com diâmetro nominal igual ou inferior a 75mm;
- 1,0% para tubulações com diâmetro nominal igual ou superior a 100mm.

Os tubos, de modo geral, serão assentados com a bolsa voltada no sentido oposto ao do escoamento. As canalizações de esgoto predial só poderão cruzar a rede de água fria em cota inferior.

As extremidades das tubulações de esgotos serão vedadas, até montagem dos aparelhos sanitários, com bujões de rosca ou plugues, convenientemente apertados, não sendo permitido o emprego de buchas de papel ou madeira para tal fim. Durante a execução das obras serão tomadas especiais precauções para evitar-se a entrada de detritos nos condutores nas instalações.

Todas as tubulações aparentes serão pintadas nas cores convencionais exigidas pela ABNT;

Use as conexões corretas para cada ponto. Para cada desvio ou ajuste, utilize as conexões adequadas para evitar os esforços na tubulação, e nunca abuse da relativa flexibilidade dos tubos. A tubulação em estado de tensão permanente pode provocar trincas, principalmente na parede das bolsas.

Todas as alterações processadas no decorrer da obra serão objeto de registro para permitir a apresentação do cadastro completo por ocasião do recebimento da instalação. Após o término da execução, serão atualizados todos os desenhos do respectivo projeto, o que permitirá a representação do serviço “como construído” e servirá de cadastro para a operação e manutenção dessa mesma instalação.

#### **5.3.4. Solução Individual de Destinação de Esgotos Sanitários**

Nos municípios em que não houver rede pública de coleta de esgotos na região do estabelecimento de ensino, quando as condições do solo e a legislação ambiental vigente permitirem, serão instaladas soluções individuais de destinação dos esgotos. Essa solução consiste num conjunto de fossa séptica, filtro anaeróbico e sumidouro e o projeto deverá ser apresentado pelo ente federado. Como complemento ao sumidouro, nos casos onde houver necessidade, poderá ser utilizado valas de infiltração.

O sistema deverá ser dimensionado e implantado de forma a receber a totalidade dos dejetos. O uso do sistema somente é indicado para:

- área desprovida de rede pública coletora de esgoto;
- alternativa de tratamento de esgoto em áreas providas de rede coletora local;
- retenção prévia dos sólidos sedimentáveis, quando da utilização de rede coletora com diâmetro e/ou declividade reduzidos para transporte de efluentes livre de sólidos sedimentáveis.

É vedado o encaminhamento ao tanque séptico de:



- águas pluviais;
- despejos capazes de causar interferência negativa em qualquer fase do processo de tratamento ou a elevação excessiva da vazão do esgoto afluente, como os provenientes de piscinas e de lavagem de reservatório de água.

O dimensionamento, projeto e execução deverão obedecer às diretrizes das ABNT NBR 7229 – *Projeto, construção e operação de sistemas de tanques sépticos* e ABNT NBR 13969 – *Tanques sépticos - Unidades de tratamento complementar e disposição final dos efluentes líquidos - Projeto, construção e operação*.

### 5.3.5. Normas Técnicas Relacionadas

- \_ABNT NBR 5680: Dimensões de tubos de PVC rígido;
- \_ABNT NBR 5687: Tubos de PVC - Verificação da estabilidade dimensional;
- \_ABNT NBR 5688: Tubos e conexões de PVC-U para sistemas prediais de água pluvial, esgoto sanitário e ventilação - Requisitos;
- \_ABNT NBR 6493: Emprego de cores para identificação de tubulações;
- \_ABNT NBR 7173: Tubos de PVC - Verificação do desempenho de junta soldável;
- \_ABNT NBR 7229: Projeto, construção e operação de sistemas de tanques sépticos;
- \_ABNT NBR 7367: Projeto e assentamento de tubulações de PVC rígido para sistemas de esgoto sanitário;
- \_ABNT NBR 8160: Sistemas prediais de esgoto sanitário - Projeto e execução;
- \_ABNT NBR 9051: Anel de borracha para tubulações de PVC rígido coletores de esgoto sanitário – Especificação;
- \_ABNT NBR 9054: Tubo de PVC rígido coletor de esgoto sanitário - Verificação da estanqueidade de juntas elásticas submetidas à pressão hidrostática externa - Método de ensaio;
- \_ABNT NBR 10569: Conexões de PVC rígido com junta elástica, para coletor de esgoto sanitário - Tipos e dimensões - Padronização;
- \_ABNT NBR 10570: Tubos e conexões de PVC rígido com junta elástica para coletor predial e sistema condominial de esgoto sanitário - Tipos e dimensões - Padronização;
- \_ABNT NBR 13969: Tanques sépticos - Unidades de tratamento complementar e disposição final dos efluentes líquidos - Projeto, construção e operação;
- \_ABNT NBR 15097-2: Aparelhos sanitários de material cerâmico - Processo para instalação;
- \_Normas Regulamentadoras do Capítulo V, Título II, da CLT, relativas à Segurança e Medicina do Trabalho:
  - NR 24 - Condições Sanitárias e de Conforto nos Locais de Trabalho;
  - Resolução CONAMA 377 - Licenciamento Ambiental Simplificado de Sistemas de Esgotamento Sanitário.





## 5.4. INSTALAÇÕES DE GÁS COMBUSTÍVEL

O projeto de instalação predial de gás combustível foi baseado na ABNT NBR 13.523 – *Central de Gás Liquefeito de Petróleo – GLP* e ABNT NBR 15.526 – *Redes de Distribuição Interna para Gases Combustíveis em Instalações Residenciais e Comerciais – Projeto e Execução*.

Os ambientes destinados ao projeto de instalação de gás são cozinha e lactário. Serão instalados um fogão de 4 bocas com forno, do tipo doméstico, no lactário e de um de 6 bocas com forno, do tipo semi-industrial, na cozinha.

O sistema será composto por quatro cilindros de 45kg de GLP e rede de distribuição em aço SCH-40 e acessórios conforme dados e especificações do projeto.

Quando não houver disponibilidade de fornecimento de botijões tipo P-45 de GLP, deverá ser adotado o sistema simples de botijões convencionais tipo P-13. A instalação será direta entre botijão e fogão, conforme os detalhes apresentados no projeto. Os botijões de gás não são fornecidos pelo FNDE ficando este a cargo do Ente Federado.

- Referências: **TIPO1-HGC-PLD-GER0-01\_R01**

### 5.4.1. Materiais e Processo Executivo

#### Generalidades

A execução dos serviços deverá obedecer:

- às prescrições contidas nas normas da ABNT, específicas para cada instalação;
- às disposições constantes de atos legais;
- às especificações e detalhes dos projetos; e
- às recomendações e prescrições do fabricante para os diversos materiais.

As instalações de GLP são compostas, basicamente, de tubulações, medidores de consumo, abrigo para medidores, reguladores de pressão, registros e válvulas. Complementam estas instalações a central de gás e os equipamentos de consumo do GLP.

#### Tubulações

As tubulações das instalações de GLP são divididas em função da pressão a que está submetido o gás e, também, em função da localização que ocupam num projeto. Assim, elas se classificam em:

- Rede de Alimentação; trecho da instalação predial situado entre a central de gás e o regulador de 1º estágio;
- Rede de Distribuição: trata-se da tubulação, com seus acessórios, situada dentro dos limites da propriedade dos consumidores e destinada ao fornecimento de GLP. É constituída pelas redes primária e secundária;
- Rede Primária: é o trecho situado entre o regulador de primeiro estágio e o regulador de segundo estágio;
- Rede Secundária: é o trecho situado entre o regulador de segundo estágio e os equipamentos de utilização do GLP.

Toda a tubulação será apoiada adequadamente, de modo a não ser deslocada, de forma acidental, da posição em que foi instalada. Estas não devem passar por pontos que as sujeitem as tensões inerentes à estrutura da edificação.



As tubulações serão perfeitamente estanques, terão caimento de 0,1%, no sentido do ramal geral de alimentação, e afastamento mínimo de 0,30m de outras tubulações e eletrodutos. No caso de SPDA e seus respectivos cabos, o afastamento, mínimo, será de 2 (dois) metros.

### **Materiais**

Os materiais a serem utilizados na execução das redes, primárias e secundárias, de GLP serão fabricados em obediência às especificações das normas, regulamentos e códigos específicos. Serão empregados tubos de aço galvanizado, enterrado, com proteção em fita anticorrosiva (2 camadas) e envelopado em 3cm de concreto.

As interligações de acessórios e aparelhos de utilização serão efetuadas com mangueiras flexíveis de PVC com comprimento máximo de 80cm.

As roscas serão cônicas (NPT) ou macho – cônica e fêmea – paralela (BSP). O vedante, para roscas, terá características compatíveis para o uso de GLP, como a fita vedarosca de pentatetrafluoretileno.

É proibida, por norma, a utilização de qualquer tipo de tinta ou fibras vegetais na função de vedantes.

### **Disposições construtivas**

O abrigo, os recipientes de GLP e o conjunto de válvulas e regulador de 1º estágio devem ser instalados somente no exterior das edificações, em locais ventilados e em áreas onde não transitam alunos.

Dentro do abrigo devem estar a tubulação, conexões, botijões, válvulas de bloqueio automático, válvula de esfera e o regulador de primeiro estágio. As instalações da central devem permitir o reabastecimento de GLP sem interrupção de fornecimento de gás.

Toda a instalação elétrica que se fizer necessária na área da central de gás, deve ser à prova de explosão e executada conforme as NBRs.

Os recipientes serão instalados ao longo do muro de divisa da propriedade, para isso, será construída uma parede e uma cobertura em concreto resistente ao fogo, com tempo de resistência mínima de duas horas, posicionada ao longo do abrigo e com altura mínima de 1,80m.

Os recipientes de gás devem distar no mínimo 1,50 das aberturas, como ralos, canaletas e outras que estejam em nível inferior aos recipientes. Devem, ainda, distar no mínimo de 3m de qualquer fonte de ignição, inclusive estacionamento de veículos e, 6m de qualquer outro depósito de materiais inflamáveis.

As bases de assentamento dos recipientes devem ser elevados do piso que as circunda, não sendo permitida a construção do abrigo em rebaixos e recessos.

As placas de sinalização deverão ser com letras não menores que 50 mm de altura, em quantidade tal que possibilite a visualização de qualquer direção de acesso à central de GLP com os seguintes dizeres: PERIGO, INFLAMÁVEL, PROIBIDO FUMAR. No exterior do abrigo deverá possuir dois extintores de pó químico de 6kg cada um, estes deverão estar protegidos de intempéries e de fácil acesso.

Serão realizados dois ensaios de estanqueidade: o primeiro, com na rede ainda aparente e em toda a sua extensão e, o segundo, na liberação para o abastecimento com o GLP. O ensaio deverá ser realizado com pressão pneumática de 10kg/cm<sup>2</sup> por, no mínimo, 2 horas, e ser fornecido laudo técnico das instalações juntamente com a ART do serviço.



#### 5.4.2. Normas Técnicas Relacionadas

- \_ABNT NBR 6493: Emprego de cores para identificação de tubulações;
- \_ABNT NBR 8613: Mangueiras de PVC plastificado para instalações domésticas de gás liquefeito de petróleo (GLP);
- \_ABNT NBR 12712: Projeto de sistemas de transmissão e distribuição de gás combustível;
- \_ABNT NBR 13103: Instalação de aparelhos a gás para uso residencial - Requisitos;
- \_ABNT NBR 13419: Mangueira de borracha para condução de gases GLP/GN/GNF – Especificação;
- \_ABNT NBR 13523: Central de Gás Liquefeito de Petróleo - GLP;
- \_ABNT NBR 14177: Tubo flexível metálico para instalações de gás combustível de baixa pressão;
- \_ABNT NBR 15526: Redes de distribuição interna para gases combustíveis em instalações residenciais e comerciais - Projeto e execução;
- \_ABNT NBR 15923: Inspeção de rede de distribuição interna de gases combustíveis em instalações residenciais e instalação de aparelhos a gás para uso residencial – Procedimento;

#### 5.5. SISTEMAS DE PROTEÇÃO CONTRA INCÊNDIO

A classificação de risco para as edificações que compreendem os estabelecimentos de ensino é de risco leve, segundo a classificação de diversos Corpos de Bombeiros do país. São exigidos os seguintes sistemas:

- Hidrantes: sistema de proteção compreendendo os reservatórios d'água, canalizações, bombas de incêndio e os equipamentos de hidrantes.
- Sinalização de segurança: as sinalizações auxiliam as rotas de fuga, orientam e advertem os usuários da edificação.
- Extintores de incêndio: para todas as áreas da edificação os extintores deverão atender a cada tipo de classe de fogo A, B e C. A locação e instalação dos extintores constam da planta baixa e dos detalhes do projeto.
- Iluminação de emergência: o sistema adotado foi de blocos autônomos de LED, com autonomia de 2 horas, instalados nas paredes, conforme localização e detalhes indicados no projeto.
- SPDA – Sistema de proteção contra descargas atmosféricas: o sistema adotado, concepções, plantas e detalhes constam no projeto.

***Lembrete: Este projeto de incêndio deverá ser validado pelo corpo de bombeiros estadual. O Ente Federado deverá realizar as alterações necessárias até a aprovação.***

- Referências: **TIPO1-HIN-PLD-GER0-01-05\_R01**



### 5.5.1. Materiais e Processo Executivo

#### Generalidades

A execução dos serviços deverá obedecer:

- às prescrições contidas nas normas da ABNT, específicas para cada instalação;
- às disposições constantes no corpo de bombeiros estadual;
- às disposições constantes de atos legais;
- às especificações e detalhes dos projetos; e
- às recomendações e prescrições do fabricante para os diversos materiais.

#### Sistema de Combate por Água sob Comando

O sistema de combate a incêndio por água sob comando, hidrantes, integra o complexo de instalações de Combate a Incêndio do edifício, devendo, portanto ser considerado dentro do conceito geral de segurança contra incêndio previsto para a edificação.

O sistema de combate a incêndio por Hidrantes será composto pelos conjuntos de bombas exclusivas para tal finalidade, instaladas na casa de bombas localizada no castelo d'água metálico – conforme projeto -, e interligadas pelo barrilete de sucção ao reservatório, que possuem uma reserva técnica de água exclusiva para incêndio com capacidade de 10.000 L. A distribuição do agente extintor água, pela edificação será através de redes de tubulações exclusivas e identificadas na cor vermelha. Para a alimentação dos hidrantes deverá ser utilizado tubulação de ferro maleável Classe 10.

O princípio de operação se dará quando ocorrer uma queda de pressão na rede de alimentação, em decorrência do acionamento da válvula globo angular, instalada no interior das caixas de hidrantes. Esta despressurização será detectada por pressostatos elétricos de simples estágios instalados na casa de bomba e regulados com pressão diferenciada para sequenciamento de energização das respectivas bombas de incêndio, principal e reserva, que devido as suas características quando em operação somente poderá ser desligada no quadro elétrico, mesmo que a pressão de pressurização da rede tenha sido restabelecida.

Para uma fácil e rápida identificação de entrada de bomba em operação, o fluxo de água na tubulação, será monitorado por um fluxostato automático de água interligado à Central de Detecção e Alarme, através do módulo de monitoramento específico e de laço de detecção, o qual será ativado sempre que ocorrer fluxo de água através do fluxostato em decorrência de sinistro ou quando de realização de testes operacionais simulados através da abertura de qualquer Hidrante.

Os hidrantes convencionais deverão ser instalados embutidos e locados no interior de caixas metálicas dotadas de portas de acesso, obedecendo à altura de acionamento da válvula angular. Deverá ser executada sinalização específica com a finalidade de indicar seu posicionamento. Para maiores detalhes consultar projeto específico.

#### Bombas

As bombas deverão atender a necessidade do projeto de incêndio e seu equipamento incluirá todos os dispositivos necessários à perfeita proteção e acionamento: chaves térmicas, acessórios para comando automático, etc. O local destinado a sua



instalação deverá ser de fácil acesso, seco, bem iluminado e ventilado e as bombas de incêndio devem ser utilizadas somente para este fim.

A automação da bomba principal ou de reforço deve ser executada de maneira que, após a partida do motor seu desligamento seja somente manual no seu próprio painel de comando, localizado na casa de bombas. Deverá ser previsto pelo menos um ponto de acionamento manual para a mesma, instalado em local seguro da edificação e que permita fácil acesso.

- Modelo de referência:

Bomba de Incêndio

Tipo: Motobomba Centrífuga Prevenção Contra Incêndio

Hman: 8 mca

Potência: 7,5 cv

Tensão: trifásica

Fabricante de referência: BPI-22 R/F 2 1/2 – Schneider

- Referências: **TIPO1-HIN-PLD-GER0-01-05\_R01**

### **Sistema de Combate por Extintores**

O sistema de combate a incêndio por Extintores Portáteis integra o complexo de instalações de Combate a Incêndio do edifício, devendo, portanto ser considerado dentro do conceito geral de segurança contra incêndio previsto para a edificação.

O princípio de sua utilização se dará quando na ocorrência de sinistro de pequenas proporções e podendo ser debelado através do uso dos extintores localizados na área sinistrada. A forma de manuseio dos extintores está expressa nas etiquetas presas no cilindro, bem como o tipo de agente a ser empregado na extinção conforme o tipo do material comburente.

Os extintores estão todos identificados por sinalização específica.

Os extintores estão distribuídos conforme os padrões normalizados de tal forma que, toda a edificação possa a ser atendida com no mínimo um extintor, adequado ao tipo de risco local.

A edificação é classificada pelas normas técnicas mencionadas, como predominantemente de risco leve, onde os riscos de incêndio presumíveis se enquadram classe "A" e "B", mas também existem áreas que devido a sua finalidade operacional se enquadram em risco classe "C", como casas de máquinas, subestação e salas de quadros elétricos.

- Referências: **TIPO1-HIN-PLD-GER0-01-05\_R01**

### **Sistema de Sinalização de Emergência e Rota de Fuga**

O sistema de Sinalização de Emergência e Rota de Fuga integra o complexo de instalações de Combate a Incêndio do edifício, devendo, portanto ser considerado dentro do conceito geral de segurança contra incêndio previsto para a edificação.

O Sistema de Sinalização de Emergência de Rota de Fuga visa garantir que sejam adotadas ações e medidas adequadas que orientem as ações de combate, facilite a localização dos elementos extinção de fogo e auxiliem na evacuação de pessoas pelas rotas



de saída para escape seguro da edificação.

O sistema é composto por luminárias tipo bloco autônomo de led, tendo preso no defletor da mesma, placas adesivas com indicativos de sinalização, para os procedimentos a serem adotados naqueles espaços e também por placas normatizadas dotadas de adesivo com sinalizações específicas para cada finalidade e procedimento a ser adotado em situação de sinistro, mas também útil na orientação de deslocamento no interior da edificação.

Os sinalizadores estão distribuídos conforme os padrões normativos, e de tal forma que em cada bloco da edificação seja atendido com no mínimo um sinalizador.

- Referências: **TIPO1-HIN-PLD-GER0-01-05\_R01**

### 5.5.2. Normas Técnicas Relacionadas

\_NR 23: *Proteção Contra Incêndios;*

\_NR 26: *Sinalização de Segurança;*

\_ABNT NBR 5628: *Componentes construtivos estruturais - Determinação da resistência ao fogo;*

\_ABNT NBR 7195: *Cores para segurança;*

\_ABNT NBR 6493: *Emprego de cores para identificação de tubulações;*

\_ABNT NBR 9077: *Saídas de emergência em edifícios;*

\_ABNT NBR 9441: *Execução de sistemas de detecção e alarme de incêndio;*

\_ABNT NBR 9442: *Materiais de construção - Determinação do Índice de propagação superficial de chama pelo método do painel radiante - Método de ensaio;*

\_ABNT NBR 10898: *Sistema de iluminação de emergência;*

\_ABNT NBR 11742: *Porta corta-fogo para saídas de emergência;*

\_ABNT NBR 12693: *Sistema de proteção por extintores de incêndio;*

\_ABNT NBR 13434-1: *Sinalização de segurança contra incêndio e pânico - Parte 1: Princípios de projeto;*

\_ABNT NBR 13434-2: *Sinalização de segurança contra incêndio e pânico - Parte 2: Símbolos e suas formas, dimensões e cores;*

\_ABNT NBR 13434-3: *Sinalização de segurança contra incêndio e pânico - Parte 3: Requisitos e métodos de ensaio;*

\_ABNT NBR 13435: *Sinalização de segurança contra incêndio e pânico - Procedimento;*

\_ABNT NBR 13437: *Símbolos gráficos para sinalização contra incêndio e pânico - Simbologia;*

\_ABNT NBR 13714: *Sistemas de hidrantes e de mangotinhos para combate a incêndio;*

\_ABNT NBR 14432: *Exigências de resistência ao fogo de elementos construtivos de edificações – Procedimento;*

\_ABNT NBR 15200: *Projeto de estruturas de concreto em situação de incêndio;*

\_ABNT NBR 15808: *Extintores de incêndio portáteis;*

\_ABNT NBR 15809: *Extintores de incêndio sobre rodas;*

\_Normas e Diretrizes de Projeto do Corpo de Bombeiros Local;

\_Regulamento para a Concessão de Descontos aos Riscos de Incêndio do Instituto de Resseguros do Brasil (IRB);



*\_NR-10: SEGURANÇA EM INSTALAÇÕES E SERVIÇOS EM ELETRICIDADE  
Portaria n.º598, de 07/12/2004 (D.O.U. de 08/12/2004 – Seção 1).*

Normas internacionais:

*EN 13823, Reaction to fire tests for building products – Building products excluding floorings exposed to the thermal attack by a single burning item (SBI);*

*ISO 1182, Buildings materials – non-combustibility test;*

*ISO 11925-2, Reaction to fire tests – Ignitability of building products subjected to direct impingement of flame – Part 2: Single-flame source test e ASTM E662 – Standard test method for specific optical density of smoke generated by solid materials;*

*ASTM E662, Standard test method for specific optical density of smoke generated by solid materials.*



## 6. ELÉTRICA

---





## 6.1. INSTALAÇÕES ELÉTRICAS

No projeto de instalações elétricas foi definido a distribuição geral das luminárias, pontos de força, comandos, circuitos, chaves, proteções e equipamentos. O atendimento à edificação foi considerado em baixa tensão, conforme a tensão operada pela concessionária local em 110V ou 220V. Os alimentadores foram dimensionados com base o critério de queda de tensão máxima admissível considerando a distância aproximada de 40 metros do quadro geral de baixa tensão até a subestação em poste. Caso a distância seja maior, os alimentadores deverão ser redimensionados.

Os circuitos que serão instalados seguirão os pontos de consumo através de eletrodutos, condutores e caixas de passagem. Todos os materiais deverão ser de qualidade para garantir a facilidade de manutenção e durabilidade.

As instalações elétricas foram projetadas de forma independente para cada bloco, permitindo flexibilidade na construção, operação e manutenção. Os alimentadores dos quadros de distribuição dos blocos têm origem no QGBT, localizado na sala técnica do bloco A, que seguem em eletrodutos enterrados no solo conforme especificado no projeto. Os alimentadores foram dimensionados com base no critério de queda de tensão máxima admissível considerando a distância entre os quadros de distribuição e o QGBT, definidas pelo layout apresentado. Os alimentadores do quadro geral de bombas e os circuitos de iluminação e tomadas do Castelo d'água ficarão localizados dentro do volume do mesmo, em local apropriado para sua instalação.

Não foram consideradas no projeto tomadas baixas em áreas de acesso irrestrito das crianças, - salas de atividades, repouso, solários, salas multiuso, sanitários infantis, refeitório e pátio - por segurança dos principais usuários, que são as crianças. Todos os circuitos de tomadas serão dotados de dispositivos diferenciais residuais de alta sensibilidade para garantir a segurança. As tomadas para ligação de computadores terão circuito exclusivo, para assegurar a estabilidade de energia.

As luminárias especificadas no projeto preveem lâmpadas de baixo consumo de energia como as fluorescentes e a vapor metálica, reatores eletrônicos de alta eficiência, alto fator de potência e baixa taxa de distorção harmônica. Foram previstas luminárias com aletas para as áreas de trabalho e leitura pelo fato de proporcionar melhor conforto visual aos usuários já que limita o ângulo de ofuscamento no ambiente. Para as áreas de preparo e manipulação de alimentos também foi especificado este tipo de luminária.

O acionamento dos comandos das luminárias é feito por seções, sempre no sentido das janelas para o interior dos ambientes. Dessa forma aproveita-se melhor a iluminação natural ao longo do dia, permitindo acionar apenas as seções que se fizerem necessária, racionalizando o uso de energia.

- Referências: **TIPO1-ELE-PLB-GER0-01-03-220.127\_R01** ou **TIPO1-ELE-PLB-GER0-01-03-380.220\_R01**

### 6.1.1. Materiais e Processo Executivo

#### Generalidades

A execução dos serviços deverá obedecer:

- às prescrições contidas nas normas da ABNT, específicas para cada instalação;



- às disposições constantes de atos legais;
- às especificações e detalhes dos projetos; e
- às recomendações e prescrições do fabricante para os diversos materiais.

### **Caixas de Derivação**

As caixas de derivação serão do tipo de PVC e deverão ser empregadas em todos os pontos de entrada e/ou saída dos condutores na tubulação, em todos os pontos de instalação de luminárias, interruptores, tomadas ou outros dispositivos.

As caixas embutidas nas lajes serão firmemente fixadas nos moldes, às caixas embutidas nas paredes deverão facear o paramento de alvenaria – de modo a não resultar excessiva profundidade depois de concluído o revestimento – e serão niveladas e apuradas.

### **Caixas de Passagem**

As caixas de passagem, no que diz respeito à sua instalação, obedecerão às normas da ABNT atinentes ao assunto. O posicionamento das caixas deverá ser verificado no projeto de instalações elétricas.

### **Eletrodutos e Eletrocalhas**

Os eletrodutos de energia embutidos nos forros e paredes deverão ser de PVC flexível corrugado, os embutidos em lajes ou enterrados no solo serão de PVC rígido roscável e os eletrodutos que seguem até o quadro de alimentação geral deverão ser em PVC rígido roscável. Os diâmetros deverão seguir rigorosamente os fixados em projeto.

Não poderão ser usadas curvas com deflexões menores que 90°.

Antes da enfição todos os eletrodutos e caixas deverão estar convenientemente limpos e secos.

Nos eletrodutos sem fiação (secos) deverá ser deixado arame galvanizado n.º 18 AWG ( $\varnothing = 1,0$  mm) como guia.

Nas juntas de dilatação o eletroduto deverá ser embuchado por tubo de maior diâmetro, garantindo-se continuidade e estanqueidade.

A cada duas curvas no eletroduto deverá ser utilizada uma caixa, sendo que todas devem possuir tampa.

Tanto as eletrocalhas como os seus acessórios deverão ser lisas ou perfuradas, fixadas por meio de pressão e por talas acopladas a eletrocalha, que facilitam a sua instalação.

Para terminações, emendas, derivações, curvas horizontais ou verticais e acessórios de conexão deverão ser empregadas peças pré-fabricadas com as mesmas características construtivas da eletrocalha.

As eletrocalhas deverão possuir resistência mecânica a carga distribuída mínima de 19 kgf/m para cada vão de 2 m.

A conexão entre os trechos retos e conexões das eletrocalhas deverão ser executados por mata juntas, com perfil do tipo “H”, visando nivelar e melhorar o acabamento entre as conexões e eliminar eventuais pontos de rebarba que possam comprometer a isolação dos condutores.



As instalações (eletrodutos, caixas metálicas de passagem, tomadas, interruptores, quadros e luminárias, estruturas metálicas, dutos de ar condicionado) deverão ser conectadas ao condutor de proteção (TERRA).

### **Fios e Cabos**

Os condutores serão instalados de forma que não estejam submetidos a esforços mecânicos incompatíveis com sua resistência, o que prevalece, também, para o seu isolamento e/ou revestimento.

As emendas e derivações serão executadas de modo a assegurarem resistência mecânica adequada e contato elétrico perfeito e permanente por meio de um conector apropriado ou de solda e deverão ser executadas sempre em caixas de passagem.

Os fios ou cabos serão de cobre de alta condutividade, classe de isolamento 750 V, com isolamento termoplástica, com temperatura limite de 70° C em regime, com cobertura protetora de cloreto de polivinila (PVC).

A bitola mínima dos condutores a serem usadas serão de secção: # 2,5 mm<sup>2</sup> para as instalações elétricas em geral.

Deverá ser utilizado o sistema Duplix por identificador da Pial ou similar Hellerman, o mesmo deverá ser executado junto a entrada do disjuntor de proteção e terminação do circuito (tomada, plug, interruptor, etc).

As emendas dos condutores de secção até 4,00 mm<sup>2</sup> inclusive, poderá ser feita diretamente através de solda estanhada 50/50, com utilização de fita isolante de auto fusão para isolamento das conexões, e com cobertura final com fita isolante plástica. Acima dessa bitola deverão ser utilizados conectores apropriados.

A identificação dos condutores deverá obedecer às seguintes convenções:

#### **A - CIRCUITOS BIFÁSICOS**

- Fase A - Preto
- Fase B - Vermelho
- Neutro - Azul claro
- Retorno - Amarelo
- Terra (PE Proteção) - Verde

#### **B – ELETRICA COMUM**

- Fase - Preto
- Neutro - Azul claro (Identificado)
- Terra (PE Proteção) - Verde

### **Disjuntores**

Todos os condutores deverão ser protegidos por disjuntores compatíveis com suas respectivas capacidades nominais, de acordo com o projeto elétrico.

Os disjuntores monopolares e bipolares de caixa moldada deverão ser da marca Siemens ou MGE, modelo 5SX1 série N, sem compensação térmica de carcaça, mecanismo de operação manual com abertura mecanicamente livre, para operações de abertura e fechamento, dispositivo de disparo, eletromecânico, de ação direta por sobrecorrente e



dispositivo de disparo de ação direta e elemento térmico para proteção contra sobrecargas prolongadas.

Disjuntores: Para circuitos bifásicos ou trifásicos deverão ser utilizados disjuntores conjugados pelo fabricante. É proibida a utilização de disjuntores acoplados na obra.

Deverá ser utilizado trava disjuntores nos quadros para evitar escorregamento dos mesmos.

### **Quadros Elétricos**

Para atendimento às diversas áreas do prédio existirão quadros elétricos designados pelo sistema de nomenclatura alfanumérico relacionado com o local da instalação. Os locais de instalação de cada quadro estão indicados nos projetos. Todos os quadros abrigarão os disjuntores de proteção dos diversos circuitos de iluminação e tomada, assim como os equipamentos de comando e controle do sistema de supervisão predial. Os circuitos serão identificados por relação anexa à própria tampa do quadro.

### **Interruptores e Tomadas**

Os comandos da iluminação serão feitos por meio de interruptores situados nas próprias salas. O posicionamento das unidades seguirão o projeto elétrico e projeto arquitetônico de layout.

Os interruptores serão da linha Nereya, Pial ou equivalente. As tomadas de uso geral, salvo quando houver indicação contrária, serão do tipo Padrão Brasileiro, 2P+T, 10 A ou 20A, com identificador de tensão e pino terra, da mesma linha dos interruptores. As tomadas de informática serão do tipo dedicado à rede estabilizada, cor vermelha, padrão brasileiro 2P+T, 20A, Pial ou equivalente, com identificador de tensão.

### **Luminárias**

São previstos os seguintes tipos de luminárias com lâmpadas tipo T8 nas potências especificadas. Poderão ainda ser utilizados outros tipos de luminárias/lâmpadas, desde que observada à equivalência entre índices como luminância e eficiência luminosa/ energética.

Todas as luminárias serão metálicas, ligadas ao fio terra, não se admitindo em nenhuma hipótese luminárias de madeira ou qualquer outro material combustível.

Os reatores simples ou duplos para lâmpadas fluorescentes tubulares poderão ser eletromagnéticos, de alto fator de potência, partida rápida, com espaços internos preenchidos com composto a base de poliéster, baixo nível de ruído, para tensão de 220V, 60Hz; compensados de forma a assegurar um fator de potência do conjunto igual ou superior a 0,97. Deverão estar instalados sobre base de material incombustível.

Os reatores simples ou duplos para lâmpadas fluorescentes tubulares de alto fator de potência para lâmpadas; deverão ser com circuitos eletrônicos, taxa de distorção harmônica menor que 5%, com supressão de rádio interferência, tensão de alimentação de 198V a 264V, 60Hz.

Os reatores deverão ser fixados sobre material incombustível, não devendo estar apoiado sobre o forro.

Foram projetados pontos de iluminação de emergência, em um circuito individual, de acordo com a NBR 10898. As luminárias de emergência deverão ser ligadas em módulos especificados para a alimentação dessas luminárias na falta de energia. O esquema de ligação consta no projeto.



- Luminária de sobrepor completa para 2 lâmpadas T8 32/36W, com reator. Ref.: 2530, modelo Itaim Dim. 270 x 1250mm.
- Luminária de embutir completa para 2 lâmpadas T8 32/36W, com reator. Ref.: 2530, modelo Itaim Dim. 270 x 1250mm.
- Luminária de embutir completa para 2 lâmpadas T8 16/18W, com reator. Ref.: 2530, modelo Itaim Dim. 270 x 625mm.
- Luminária de embutir completa para 2 lâmpadas T8 32/36W, com reator. Ref.: 2001, modelo Itaim Dim. 312x1250mm.
- Luminária de piso fechada completa com uma lâmpada a vapor metálico de 70W, ignitor e reator eletrônico de alta frequência, alto fator de potência e baixa taxa de distorção harmônica (FP>0,92 e TDH<10%).
- Projetor completo com uma lâmpada a vapor metálico de 150W, ignitor e reator eletrônico de alta frequência, alto fator de potência e baixa taxa de distorção harmônica (FP>0,92 e TDH<10%). Refrator em vidro temperado a prova de choque térmico, h=260cm do piso acabado.
- Projetor completo com uma lâmpada a vapor metálico de 250W, ignitor e reator eletrônico de alta frequência, alto fator de potência e baixa taxa de distorção harmônica (FP>0,92 e TDH<10%). Refrator em vidro temperado a prova de choque térmico, fixado no piso.
- Arandela de sobrepor com 1 lâmpada fluorescente compacta de 27W, h=220cm do piso acabado, com corpo em alumínio fundido pintado, borracha para vedação, difusor de vidro frisado temperado e grade frontal para proteção.

### **Disposições construtivas**

O Ente Federado deverá submeter o projeto de instalações elétricas às entidades locais com jurisdição sobre o assunto e ajustará quaisquer exigências ou alterações impostas pelas autoridades.

Todas as instalações elétricas serão executadas com esmero e bom acabamento, os condutores, condutos e equipamentos cuidadosamente dispostas nas respectivas posições e firmemente ligados às estruturas de suporte e aos respectivos pertences, formando um conjunto mecânico eletricamente satisfatório e de boa qualidade.

Os ramais de entrada e medição serão executados em conformidade com as normas da concessionária local, abrangendo condutores e acessórios – instalados a partir do ponto de entrega até o barramento geral de entrada – caixa de medição e proteção, caixa de distribuição, os ramais de medidores, quadros, etc.

Todas as extremidades livres dos tubos serão, antes da concretagem e durante a construção, convenientemente obturadas, a fim de evitar a penetração de detritos e umidade. Deverão ser previstas passagens para as tubulações antes da concretagem.

Todas as tubulações das instalações aparentes serão pintadas nas cores convencionais exigidas pela ABNT.

### **6.1.2. Normas Técnicas Relacionadas**

*\_NR 10: Segurança em Instalações e Serviços em Eletricidade;*

*\_ABNT NBR 5123: Relé fotelétrico e tomada para iluminação - Especificação e método de ensaio;*



- \_ABNT NBR 5349: *Cabos nus de cobre mole para fins elétricos - Especificação;*
- \_ABNT NBR 5370: *Conectores de cobre para condutores elétricos em sistemas de potência;*
- \_ABNT NBR 5382: *Verificação de iluminância de interiores;*
- \_ABNT NBR 5410: *Instalações elétricas de baixa tensão;*
- \_ABNT NBR 5413: *Iluminância de interiores;*
- \_ABNT NBR 5444: *Símbolos gráficos para instalações elétricas prediais;*
- \_ABNT NBR 5461: *Iluminação;*
- \_ABNT NBR 5471: *Condutores elétricos;*
- \_ABNT NBR 6516: *Starters - A descarga luminescente;*
- \_ABNT NBR 6689: *Requisitos gerais para condutos de instalações elétricas prediais;*
- \_ABNT NBR 8133: *Rosca para tubos onde a vedação não é feita pela rosca - Designação, dimensões e tolerâncias;*
- \_ABNT NBR 9312: *Receptáculo para lâmpadas fluorescentes e starters - Especificação;*
- \_ABNT NBR 10898: *Sistema de iluminação de emergência;*
- \_ABNT NBR 11839: *Dispositivo-fusíveis de baixa tensão para proteção de semicondutores - Especificação;*
- \_ABNT NBR 11841: *Dispositivo-fusíveis de baixa tensão, para uso por pessoas autorizadas - Fusíveis com contatos tipo faca - Especificação;*
- \_ABNT NBR 11848: *Dispositivo-fusíveis de baixa tensão para uso por pessoas autorizadas - Fusíveis com contatos aparafusados - Especificação;*
- \_ABNT NBR 11849: *Dispositivo-fusíveis de baixa tensão para uso por pessoas autorizadas - Fusíveis com contatos cilíndricos - Especificação;*
- \_ABNT NBR 12090: *Chuveiros elétricos - Determinação da corrente de fuga - Método de ensaio;*
- \_ABNT NBR 12483: *Chuveiros elétricos - Padronização;*
- \_ABNT NBR 14011: *Aquecedores instantâneos de água e torneiras elétricas - Requisitos;*
- \_ABNT NBR 14012: *Aquecedores instantâneos de água e torneiras elétricas - Verificação da resistência ao desgaste ou remoção da marcação - Método de ensaio;*
- \_ABNT NBR 14016: *Aquecedores instantâneos de água e torneiras elétricas - Determinação da corrente de fuga - Método de ensaio;*
- \_ABNT NBR 14417: *Reatores eletrônicos alimentados em corrente alternada para lâmpadas fluorescentes tubulares - Requisitos gerais e de segurança;*
- \_ABNT NBR 14418: *Reatores eletrônicos alimentados em corrente alternada para lâmpadas fluorescentes tubulares - Prescrições de desempenho;*
- \_ABNT NBR 14671: *Lâmpadas com filamento de tungstênio para uso doméstico e iluminação geral similar - Requisitos de desempenho.*
- \_ABNT NBR IEC 60061-1: *Bases de lâmpadas, porta-lâmpadas, bem como gabaritos para o controle de intercambialidade e segurança - Parte 1: Bases de lâmpadas;*
- \_ABNT NBR IEC 60081: *Lâmpadas fluorescentes tubulares para iluminação geral;*
- \_ABNT NBR IEC 60238: *Porta-lâmpadas de rosca Edison;*
- \_ABNT NBR IEC 60269-3-1: *Dispositivos-fusíveis de baixa tensão - Parte 3-1: Requisitos suplementares para dispositivos-fusíveis para uso por pessoas não qualificadas (dispositivos-fusíveis para uso principalmente doméstico e similares) - Seções I a IV;*



*\_ABNT NBR IEC 60439-1: Conjuntos de manobra e controle de baixa tensão - Parte 1: Conjuntos com ensaio de tipo totalmente testados (TTA) e conjuntos com ensaio de tipo parcialmente testados (PTTA);*

*\_ABNT NBR IEC 60439-2: Conjuntos de manobra e controle de baixa tensão - Parte 2: Requisitos particulares para linhas elétricas pré-fabricadas (sistemas de barramentos blindados);*

*\_ABNT NBR IEC 60439-3: Conjuntos de manobra e controle de baixa tensão - Parte 3: Requisitos particulares para montagem de acessórios de baixa tensão destinados a instalação em locais acessíveis a pessoas não qualificadas durante sua utilização - Quadros de distribuição;*

*\_ABNT NBR IEC 60669-2-1: Interruptores para instalações elétricas fixas residenciais e similares -Parte2-1: Requisitos particulares - Interruptores eletrônicos;*

*\_ABNT NBR IEC 60884-2-2: Plugues e tomadas para uso doméstico e análogo - Parte 2-2: Requisitos particulares para tomadas para aparelhos;*

*\_ABNT NBR NM 243: Cabos isolados com policloreto de vinila (PVC) ou isolados com composto termofixo elastomérico, para tensões nominais até 450/750 V, inclusive - Inspeção e recebimento;*

*\_ABNT NBR NM 244: Condutores e cabos isolados - Ensaio de centelhamento;*

*\_ABNT NBR NM 247-1: Cabos isolados com policloreto de vinila (PVC) para tensões nominais até 450/750 V - Parte 1: Requisitos gerais (IEC 60227-1, MOD);*

*\_ABNT NBR NM 247-2: Cabos isolados com policloreto de vinila (PVC) para tensão nominais até 450/750 V, inclusive - Parte 2: Métodos de ensaios (IEC 60227-2, MOD);*

*\_ABNT NBR NM 247-3: Cabos isolados com policloreto de vinila (PVC) para tensões nominais até 450/750 V, inclusive - Parte 3: Condutores isolado (sem cobertura) para instalações fixas (IEC 60227-3, MOD);*

*\_ABNT NBR NM 247-5: Cabos isolados com policloreto de vinila (PVC) para tensões nominais até 450/750 V, inclusive - Parte 5: Cabos flexíveis (cordões) (IEC 60227-5, MOD);*

*\_ABNT NBR NM 287-1: Cabos isolados com compostos elastoméricos termofixos, para tensões nominais até 450/750 V, inclusive - Parte 1: Requisitos gerais (IEC 60245-1, MOD);*

*\_ABNT NBR NM 287-2: Cabos isolados com compostos elastoméricos termofixos, para tensões nominais até 450/750 V, inclusive - Parte 2: Métodos de ensaios (IEC 60245-2 MOD);*

*\_ABNT NBR NM 287-3: Cabos isolados com compostos elastoméricos termofixos, para tensões nominais até 450/750 V, inclusive - Parte 3: Cabos isolados com borracha de silicone com trança, resistentes ao calor (IEC 60245-3 MOD);*

*\_ABNT NBR NM 287-4: Cabos isolados com compostos elastoméricos termofixos, para tensões nominais até 450/750 V, inclusive - Parte 4: Cordões e cabos flexíveis (IEC 60245-4:2004 MOD);*

*\_ABNT NBR NM 60454-1: Fitas adesivas sensíveis à pressão para fins elétricos - Parte 1: Requisitos gerais (IEC 60454-1:1992, MOD);*

*\_ABNT NBR NM 60454-2: Fitas adesivas sensíveis à pressão para fins elétricos - Parte 2: Métodos de ensaio (IEC 60454-2:1992, MOD);*

*\_ABNT NBR NM 60454-3: Fitas adesivas sensíveis à pressão para fins elétricos - Parte 3: Especificações para materiais individuais - Folha 1: Filmes de PVC com adesivos sensíveis à pressão (IEC 60454-3-1:1998, MOD);*



\_ABNT NBR NM 60669-1: *Interruptores para instalações elétricas fixas domésticas e análogas - Parte 1: Requisitos gerais (IEC 60669-1:2000, MOD);*

\_ABNT NBR NM 60884-1: *Plugues e tomadas para uso doméstico e análogo - Parte 1: Requisitos gerais (IEC 60884-1:2006 MOD).*

Normas internacionais:

ASA – American Standard Association;

IEC – International Electrical Commission;

NEC – National Electric Code;

NEMA – National Electrical Manufacturers Association;

NFPA – National Fire Protection Association;

VDE – Verbandes Deutscher Elektrotechniker.

## 6.2. INSTALAÇÕES DE CLIMATIZAÇÃO

O projeto de climatização visa o atendimento às condições de conforto em ambientes que não recebem ventilação natural ideal para o conforto dos usuários.

As soluções adotadas foram:

- Nas salas de multiuso, sala dos professores, sala da diretoria e secretaria: adoção de equipamento simples de ar condicionado;
- Demais ambientes: adoção de ventiladores de teto e previsão para condicionamento de ar futuro (locais onde a temperatura média assim determine a necessidade).

Referências: **TIPO1-ECL-PLB-GER0-01\_R01**

### 6.2.1. Materiais e Processo Executivo

#### Generalidades

A execução dos serviços deverá obedecer:

- às prescrições contidas nas normas da ABNT, específicas para cada instalação;
- às disposições constantes de atos legais;
- às especificações e detalhes dos projetos; e
- às recomendações e prescrições do fabricante para os diversos materiais.

#### Condensadoras

As condensadoras serão instaladas na laje de cobertura em local especificado no projeto de climatização. Serão assentados sobre suportes de borracha que ficarão apoiados sobre a laje. Na ocasião da instalação de futuros aparelhos estão poderão ser fixados acima dos existentes na parede por meio de mão francesa.

#### Tubulação Frigorífica

A tubulação frigorífica será toda em cobre, terá solda com alto teor de prata, deverá usar curvas e conexões padronizadas e será revestida com borracha elastomérica protegida de intempéries por aluminizado.





As tubulações sairão por baixo de telhado e encaminharão até o shaft onde realizará a descida até os pontos indicados em projeto. Todo este caminhamento será realizado na vertical pelos shaft e na horizontal entre o forro e a laje.

### **Evaporadores**

Os evaporadores serão do tipo HI-WALL quando tiverem potências de até 22.000 BTU/H e do tipo piso/teto quando tiverem potência de 30.000 BTU/H. Os evaporadores do tipo piso/teto terão uma breve inclinação para trás ensejando melhor escoamento da água para o dreno.

### **Disposições construtivas**

As instalações das unidades deverão seguir as especificações dos fabricantes. Todos os condicionadores de ar deverão ser fornecidos com controle remoto sem fio.

As ligações elétricas dos equipamentos constituintes dos sistemas de condicionamento de ar e de ventilação deverão atender as prescrições das normas. Para seu correto posicionamento observar projeto de climatização.

Os drenos deverão ser executados em tubos de PVC e de diâmetros indicados. Serão fornecidos 04 (quatro) equipamentos de ar condicionado distribuídos da seguinte forma:

- AC5 – Sala Multiuso – 30.000 BTU's;
- AC12 – Sala da Direção – 10.000 BTU's;
- AC13 – Secretaria – 10.000 BTU's; e,
- AC14 – Sala dos Professores – 22.000 BTU's.

Os demais ambientes deverão ser preparados, tanto na instalação elétrica quanto nos drenos, para futura instalação dos equipamentos de ar condicionado.

### **6.2.2. Normas Técnicas Relacionadas**

\_ABNT NBR 10080: *Instalações de ar-condicionado para salas de computadores - Procedimento;*

\_ABNT NBR 11215: *Equipamentos unitários de ar-condicionado e bomba de calor - Determinação da capacidade de resfriamento e aquecimento - Método de ensaio;*

\_ABNT NBR 11829: *Segurança de aparelhos eletrodomésticos e similares - Requisitos particulares para ventiladores - Especificação;*

\_ABNT NBR 14679: *Sistemas de condicionamento de ar e ventilação - Execução de serviços de higienização;*

\_ABNT NBR 15627-1: *Condensadores a ar remotos para refrigeração - Parte 1: Especificação, requisitos de desempenho e identificação;*

\_ABNT NBR 15627-2: *Condensadores a ar remotos para refrigeração - Parte 2: Método de ensaio;*

\_ABNT NBR 15848: *Sistemas de ar condicionado e ventilação - Procedimentos e requisitos relativos às atividades de construção, reformas, operação e manutenção das instalações que afetam a qualidade do ar interior (QAI);*

\_ABNT NBR 16401-1: *Instalações de ar-condicionado - Sistemas centrais e unitários - Parte 1: Projetos das instalações;*



\_ABNT NBR 16401-2: *Instalações de ar-condicionado - Sistemas centrais e unitários*  
- Parte 2: *Parâmetros de conforto térmico;*

\_ABNT NBR 16401-3: *Instalações de ar-condicionado - Sistemas centrais e unitários*  
- Parte 3: *Qualidade do ar interior.*

### 6.3. INSTALAÇÕES DE CABEAMENTO ESTRUTURADO

O projeto de cabeamento estruturado visa atender as necessidades de um serviço adequado de voz e dados para a edificação. O Projeto Tipo 1 prevê tomadas RJ-45, incluindo os pontos destinados a telefones, e 2 pontos para acesso (AP-Access Point) para rede sem fio (WLAN – Wireless Local Área Network).

Deverá ser instalado um Rack de telecomunicações na sala específica para este fim conforme projeto. Dentro do Rack serão instalados os patch panel's de dados e voz, Modems, roteadores e switch, devendo ser realizada uma organização de todo o sistema. Todos deverão ser testados e encontrar-se em perfeitas condições.

A solução de Sistema de Cabeamento a ser adotado é o Cat6, meio físico definido para atender as necessidades de Dados e Voz para as aplicações que teremos como tráfego.

Todo o sistema de cabeamento estruturado deverá ser instalado utilizando-se de MUTO (Mult User Telecommunication Outlet), ou seja, todos os cabos utp partindo do Rack de telecomunicações deverão ser terminados em um MUTO e através de Patch Cords RJ45/RJ45 encaminhar-se até a posição de atendimento. A mesma orientação se aplica aos cabos de interligação dos ramais telefônicos aos respectivos aparelhos, locando-os e identificando-os nas posições de trabalho, assim como também os demais componentes utilizados para a construção do sistema de cabeamento estruturado, utilizando-se de tal topologia de instalação.

Todo o cabeamento instalado deverá ser testado e certificado junto ao fabricante, onde devem ser especificadas todas as garantias e benefícios do sistema de cabeamento estruturado em questão por um prazo não inferior a 15 anos.

Para a conexão da porta do Patch Panel à porta do equipamento ativo será utilizado Patch Cord.

Tanto para dados quanto para voz, sendo utilizado Patch Cord RJ-45/RJ-45.

Para uma devida organização dos Patch Cord's no Rack, serão instalados organizadores horizontais de cabos plásticos frontais e traseiros com 2U de altura ou solução que possua organizadores incorporados ao patch panel o que permitirá uma perfeita acomodação dos cabos de manobra bem como uma excelente organização e facilidade de manutenção. A conexão entre o conector RJ-45 fêmea à placa de rede do micro será feita com a utilização de Patch Cord RJ-45/RJ-45.

A identificação deverá ser aplicada nas duas extremidades do patch cord no rack e no patch panel. Para melhor visualização dos diferentes sistemas que estarão operando nos pavimentos, deverão ser seguidas as seguintes definições.

Para padronização da identificação e visualização no rack, teremos:

- Patch Cord Backbone: Branco
- Patch Cord Cascadeamento: Vermelho
- Patch Cord Dados e Voz: Azul



A empresa deverá apresentar atestado emitido pelo fabricante do material utilizado, informando que é um integrador certificado /credenciado e capaz de atender o projeto e ao mesmo tempo informando que fornece garantia de produto e instalação de pelo menos 15 anos e de aplicação. Garantia que todos os equipamentos/software lançados hoje e no futuro e baseados nas normas de execução dos cabeamentos de categorias 5e e 6 utilizados são compatíveis com a solução adotada sob pena de re-execução o serviço sem nenhum custo de material ou serviço.

Referências: **TIPO1-ECE-PLB-GER0-01\_R01**

### **6.3.1 Materiais e Processo Executivo**

#### **Generalidades**

A execução dos serviços deverá obedecer:

- às prescrições contidas nas normas da ABNT, específicas para cada instalação;
- às disposições constantes de atos legais;
- às especificações e detalhes dos projetos; e
- às recomendações e prescrições do fabricante para os diversos materiais.

#### **Eletrodutos e Eletrocalhas**

Os eletrodutos de energia embutidos nos forros e paredes deverão ser de PVC flexível corrugado e os embutidos em lajes ou enterrados no solo serão de PVC rígido roscável e atendendo os diâmetros fixados em projeto.

Não poderão ser usadas curvas com deflexões menores que 90°.

Antes da enfição todos os eletrodutos e caixas deverão estar convenientemente limpos e secos.

Nos eletrodutos sem fiação (secos) deverá ser deixado arame galvanizado n.º 18 AWG ( $\varnothing = 1,0$  mm) como guia.

Nas juntas de dilatação o eletroduto deverá ser embuchado por tubo de maior diâmetro, garantindo-se continuidade e estanqueidade.

A cada duas curvas no eletroduto deverá ser utilizada uma caixa, sendo que todas devem possuir tampa.

Tanto as eletrocalhas como os seus acessórios deverão ser lisas ou perfuradas, fixadas por meio de pressão e por talas acopladas a eletrocalha, que facilitam a sua instalação.

Para terminações, emendas, derivações, curvas horizontais ou verticais e acessórios de conexão deverão ser empregadas peças pré-fabricadas com as mesmas características construtivas da eletrocalha.

As eletrocalhas deverão possuir resistência mecânica a carga distribuída mínima de 19 kgf/m para cada vão de 2 m.

A conexão entre os trechos retos e conexões das eletrocalhas deverão ser executados por mata juntas, com perfil do tipo "H", visando nivelar e melhorar o acabamento entre as conexões e eliminar eventuais pontos de rebarba que possam comprometer a isolação dos condutores.



As instalações (eletrodutos, caixas metálicas de passagem, tomadas, interruptores, quadros e luminárias, estruturas metálicas, dutos de ar condicionado) deverão ser conectadas ao condutor de proteção (TERRA).

### **Saídas e Tomadas**

Serão utilizadas 2 tomadas RJ-45 Cat 6 uma para telefone e para lógica, de embutir, com espelho 4" x 2", os espelhos deverão ser da linha SIEMENS adotada para os acabamentos e as tomadas KRONE ou equivalente.

Conectorização : T-568-A para a RJ-45

Número de contatos : 8 para RJ-45

Tensão de isolamento do dielétrico : 1000 VAC RMS 60 Hz

Tensão Admissível : 150 VAC 1,5A

Durabilidade : 750 ciclos

Resistência de contato : < 20  $\mu$  OHMS

Material dos contatos : Bronze fosforoso

Revestimento dos contatos : ouro 30  $\mu$  polegadas (mínimo)

Temperatura de operação : -40°C a +70°C

Material de revestimento interno : PVC - 94V-0

### **6.3.2. Ligações de Rede**

Uma vez instalada a infraestrutura de Cabeamento Estruturado, fica a cargo do administrador da rede a instalação, configuração e manutenção da rede de computadores e telefonia. Como um exemplo da forma de instalação, sugere-se que, no armário de telecomunicações (rack), os ramais telefônicos provenientes do PABX sejam ligados na parte traseira do bloco 110. Os dois painéis (patch panels) superiores devem ser usados para fazer espelhamento do switch, ou seja, todas as portas do switch serão ligadas nas partes traseiras dos patch panels. Os dois patch panels inferiores receberão os pontos de usuários. Serão utilizados cabos de manobra (patch cords RJ-45/RJ-45 e RJ-45/110) para ligação dos pontos de usuários com os ramais telefônicos ou rede de computadores.

Todos os segmentos do cabeamento horizontal deverão ser identificados, ou seja, deverá ser identificado a extremidade de cada cabo que deverá interligar os patch panel aos pontos de consolidação, quando houverem, ou direto às tomadas nas áreas de trabalho, bem como, as extremidades dos cabos que interligarão as tomadas RJ-45 fêmeas aos PCs. Para identificação de todos os segmentos do cabeamento horizontal (patch cords, cabos UTP patch panels), deverá ser utilizadas etiquetas em vinil branco, impressão gerada por impressora portátil de termo-transferência com opção de comunicação com computador por porta USB, importação de dados de banco de dados ou planilha. Cartucho de etiquetas com auto reconhecimento da impressora, informando saldo de etiquetas restantes no cartucho.

Todos os pontos lógicos, deverão ser identificados na parte frontal dos patch panels, bem como, no porta etiqueta da caixa sobrepor responsável pela fixação das tomadas RJ-45 fêmeas, utilizando o mesmo princípio da identificação do cabeamento horizontal.



### 6.3.3. Conexão com a Internet

Para estabelecer conexão com a Internet, é preciso que o serviço seja fornecido por empresas fornecedoras/ provedoras de Internet. Atualmente, existem disponíveis diversos tipos de tecnologias de conexão com Internet, como por exemplo, conexão discada, ADSL, ADSL2, cable (a cabo), etc. Deverá ser consultado na região quais tecnologias estão disponíveis e qual melhor se adapta ao local.

O administrador da rede é responsável por definir qual empresa fará a conexão e a forma como será feita. O administrador também tem total liberdade para definir como será feito o acesso pelos computadores dentro do edifício.

### 6.3.4. Segurança de Rede

Devem ser montados sistemas de segurança e proteção da rede. Sugere-se que o acesso à Internet seja feita através de servidor centralizado e sejam instalados: Firewall, Servidores de Proxy, Anti-Virus e Anti-Malware e outros necessários. Também devem ser criadas sub-redes virtuais para separação de computadores críticos de computadores de uso público.

### 6.3.5. Opcional: Wireless Access Point

Fica a critério do proprietário a decisão de instalar ou não um ponto de acesso de rede sem fio (Wireless Access Point). O Access Point (AP) deverá ser compatível com o padrão IEEE 802.11g com capacidade de transmissão de, no mínimo, 54MBps.

O alcance do AP geralmente é maior que 15 metros, portanto é necessário que o administrador da rede tome as devidas providências de segurança da rede.

A tecnologia wireless (sem fios) permite a conexão entre diferentes pontos sem a necessidade do uso de cabos - seja ele telefônico, coaxial ou ótico - por meio de equipamentos que usam radiocomunicação (comunicação via ondas de rádio) ou comunicação via infravermelho. Basicamente, esta tecnologia permite que sejam conectados à rede os dispositivos móveis, tais como notebooks e laptops, e computadores que possuem interface de rede sem fio.

Os pontos de instalação dos Access Points estão definidos em projeto e preveem que sejam deixados um RJ-45 em nível alto (próximo ao teto, conforme detalhe do projeto). Mesmo que a opção seja a não instalação do AP, a tomada alta da sala de reuniões deverá ser instalada como previsão de aquisição do dispositivo em algum momento futuro.

### 6.3.6. Ligações de TV

As ligações de TV foram projetadas para o uso de uma antena externa do tipo "espinha de peixe", ligando os pontos através de cabo coaxial. A antena deve ser ajustada e direcionada de forma a conseguir melhor captação do sinal. Caso não haja disponibilidade deste tipo de antena, esta poderá ser substituída por equivalente, com desempenho igual ou superior.



No caso do prédio estar localizado em região cuja recepção do sinal de TV seja de má qualidade, deverá ser contratado o serviço de TV via satélite (antena parabólica) ou a cabo. A instalação ficará como responsabilidade da empresa Contratada, assim como a garantia da qualidade do sinal de TV recebido.

Está ainda previsto, via caixa externa a eventual utilização de rede cabeada ( tipo NET) para os locais que disponham deste serviço.

### 6.3.7. Normas Técnicas Relacionadas

- \_ABNT NBR 9886: *Cabo telefônico interno CCI - Especificação;*
- \_ABNT NBR 10488: *Cabo telefônico com condutores estanhados, isolado com termoplástico e com núcleo protegido por capa APL - Especificação;*
- \_ABNT NBR 10501: *Cabo telefônico blindado para redes internas - Especificações;*
- \_ABNT NBR 11789: *Cabos para descida de antena, de formato plano, com isolamento extrudada de polietileno termoplástico - Especificação;*
- \_ABNT NBR 12132: *Cabos telefônicos – Ensaio de compressão - Método de ensaio;*
- \_ABNT NBR 14088: *Telecomunicação - Bloco terminal de rede interna - Requisitos de desempenho;*
- \_ABNT NBR 14423: *Cabos telefônicos - Terminal de acesso de rede (TAR) - Requisitos de desempenho;*
- \_ABNT NBR 14424: *Cabos telefônicos – Dispositivo de terminação de rede (DTR) - Requisitos de desempenho;*
- \_ABNT NBR 14306: *Proteção elétrica e compatibilidade eletromagnética em redes internas de telecomunicações em edificações - Projeto;*
- \_ABNT NBR 14373: *Estabilizadores de tensão de corrente alternada - Potência até 3 kVA/3 kW;*
- \_ABNT NBR 14565: *Cabeamento de telecomunicações para edifícios comerciais;*
- \_ABNT NBR 14662: *Unidade de supervisão de corrente alternada (USCA), quadra de transferência automática (QTA) e quadro de serviços auxiliares (QSA) tipo 1 - Requisitos gerais para telecomunicações;*
- \_ABNT NBR 14691: *Sistemas de subdutos de polietileno para telecomunicações - Determinação das dimensões;*
- \_ABNT NBR 14770: *Cabos coaxiais rígidos com impedância de 75  $\Omega$  para redes de banda larga - Especificações;*
- \_ABNT NBR 14702: *Cabos coaxiais flexíveis com impedância de 75  $\Omega$  para redes de banda larga - Especificação;*
- \_ABNT NBR 15142: *Cabo telefônico isolado com termoplástico e núcleo protegido por capa APL, aplicado para transmissão de sinais em tecnologia xDSL;*
- \_ABNT NBR 15155-1: *Sistemas de dutos de polietileno para telecomunicações - Parte 1: Dutos de parede lisa - Requisitos;*
- \_ABNT NBR 15204: *Conversor a semicondutor - Sistema de alimentação de potência ininterrupta com saída em corrente alternada (nobreak) - Segurança e desempenho;*
- \_ABNT NBR 15214: *Rede de distribuição de energia elétrica - Compartilhamento de infraestrutura com redes de telecomunicações;*
- \_ABNT NBR 15715: *Sistemas de dutos corrugados de polietileno (PE) para infraestrutura de cabos de energia e telecomunicações - Requisitos;*



\_TB-47: *Vocabulo de termos de telecomunicações.*

#### 6.4. INSTALAÇÕES DE SISTEMA DE EXAUSTÃO

O projeto de exaustão por ventilação mecânica para as instalações da área de serviço justifica-se pela necessidade de atendimento às condições de purificação e renovação do ar, por se tratarem de ambientes de descarga de gases nocivos, provenientes da queima do GLP, e partículas de resíduos alimentares.

A alternativa tecnológica para a exaustão de ar adotada foi a de exaustão dutada, impulsionada por ventilação mecânica de exaustores axiais. Esta solução se faz necessária na cozinha.

Na cozinha o ponto de maior emissão de resíduos se localiza sobre os fogões. Deverão ser alocados captadores de exaustão tipo coifa de ilha, centralizados com relação ao fogão, respeitando as dimensões de equipamentos e instalações indicados no projeto.

O acionamento dos exaustores comandado por interruptor simples foi discriminado no projeto de instalações elétricas. Respeitar as observações para a saída do ar no duto, que constam no projeto e as normas de instalação de tubulações e dutos industriais de fluxo.

O projeto inclui ainda nos sanitários de adulto PNE do bloco A, a previsão de instalação de exaustor, com duto flexível e vazão de 80m<sup>3</sup>/h, bem como a saída de ventilação no telhado, segundo detalhamento de projeto.

Referências: **TIPO1-EEX-PLC-SER0-01\_R01**

##### 6.4.1. Materiais e Processo Executivo

###### Generalidades

A execução dos serviços deverá obedecer:

- às prescrições contidas nas normas da ABNT, específicas para cada instalação;
- às disposições constantes de atos legais;
- às especificações e detalhes dos projetos; e
- às recomendações e prescrições do fabricante para os diversos materiais.

###### Coifas

O início do sistema é composto pela coifa ou captor, que fica instalado acima e abrangendo toda a área dos equipamentos de fritura e cozimento dos alimentos.

As coifas serão construídas em Aço Inoxidável ANSI 304 com o mínimo de 0,94mm de espessura. Conterá filtro metálico removível para retenção de gordura.

A construção da coifa deve permitir o fácil acesso para limpeza dos mesmos, evitando-se pontos de passagem ou acúmulo de gordura em locais inacessíveis.



Todo o perímetro das coifas e as partes inferiores dos suportes dos filtros devem dispor de calhas coletoras dotadas de drenos tamponados para remoção eficiente de gordura e condensados, no mesmo material da coifa.

As distância vertical entre o equipamento de cocção e a borda inferior dos filtros deve ser superior a 0,75m, já a altura entre a borda inferior da coifa e a superfície de cocção não deverá ultrapassar a 1,20m.

### **Rede de dutos**

Os dutos são utilizados para conduzir os gases e vapores, e serão confeccionados em Aço Inoxidável ANSI 304 com no mínimo 1,09mm de espessura. Todas as juntas longitudinais e as seções transversais devem ser soldadas e totalmente estanques a vazamentos de líquidos.

A sustentação dos dutos deve ser feita por perfilados metálicos dimensionados para atender às necessidades estruturais e da operação de limpeza dos mesmos.

Sempre que possível, os dutos devem ser montados de modo a manter a declividade no sentido da coifa, de forma a facilitar a operação de limpeza dos mesmos.

Deverá ser instalado um *damp*er corta-fogo com acionamento eletromecânico na fronteira interna da fachada do duto de exaustão.

### **Ventiladores**

Os ventiladores devem atender aos requisitos operacionais do sistema de ventilação na condição real da instalação.

As conexões dos ventiladores aos dutos de aspiração e descarga devem ser flangeadas e aparafusadas com o uso de elementos flexíveis. O material da conexão flexível deve ser incombustível e estanque a líquidos na superfície interna e com características mecânicas próprias para operar em equipamento dinâmico. Suas emendas longitudinais, além de estanques, devem ser transpassadas de no mínimo 75 mm. O material empregado deve propiciar no mínimo uma resistência ao fogo de 1 h.

O conjunto motor ventilador deve ser montado sobre amortecedores de vibração que garantam a absorção e o isolamento da vibração para a estrutura de apoio em níveis que não comprometam a integridade da estrutura e que não causem incômodo a terceiros.

Ventiladores com carcaça tubular e fluxo axial devem ser de acionamento indireto, com o motor e toda a instalação elétrica fora do fluxo de ar de exaustão. Os elementos de transmissão devem estar enclausurados e protegidos contra infiltração de gordura.

A carcaça do ventilador deve ser de construção soldada em chapa de aço inoxidável com no mínimo 1,09 mm de espessura. Os ventiladores devem ser dotados de dreno e porta de inspeção.

O compartimento onde for instalado o ventilador deve ser facilmente acessível e ter dimensões suficientes para permitir os serviços de manutenção, limpeza e eventual remoção, incluindo plataforma nivelada para execução dos serviços.

Todos os ventiladores instalados em paredes internas ou externas devem ser facilmente acessados com a utilização de uma escada de no máximo 2,0 m de altura, ou possuir uma plataforma de trabalho sob o ventilador ao qual se possa ter acesso com a utilização de uma escada de no máximo 6 m.





Toda instalação elétrica deve atender à NBR 5410, sendo que os motores elétricos devem ser do tipo totalmente fechados com ventilação externa (TFVE) e com grau de proteção mínimo IP 54 e classe B ou F de isolamento elétrico.

O ventilador será instalado no final da rede de dutos com a finalidade de diminuir o número de conexões pressurizadas, exceto nos casos dos ventiladores incorporados aos despoluidores atmosféricos ou extratores de gordura.

#### 6.4.2. Normas Técnicas Relacionadas

ABNT NBR 14518: Sistemas de ventilação para cozinhas profissionais.

Normas Internacionais:

*Normas ASHRAE (American Society of Heating, Refrigerating and Air Conditioning Engineers): ASHRAE Standard 62/1989 - Ventilation for Acceptable Indoor Air Quality).*

### 6.5. INSTALAÇÕES DE SISTEMA DE PROTEÇÃO CONTRA DESCARGAS ATMOSFÉRICAS

São sistemas ou dispositivos destinados a evitar os danos decorrentes dos efeitos das descargas atmosféricas diretas ou indiretas.

Referências: **TIPO1-EDA-PLD-GER0-01-03\_R01**

#### 6.5.1. Materiais e Processo Executivo

##### Generalidades

A execução dos serviços deverá obedecer:

- às prescrições contidas nas normas da ABNT, específicas para cada instalação;
- às disposições constantes de atos legais;
- às especificações e detalhes dos projetos; e
- às recomendações e prescrições do fabricante para os diversos materiais.

##### Materiais

Os materiais utilizados nestas instalações serão resistentes à corrosão ou convenientemente protegidas. Onde houver gases corrosivos na atmosfera, o uso do cobre é obrigatório.

##### Captore Tipo Franklin

Serão de aço inoxidável com base em latão com as seguintes características:

- Altura: 300 ou 350mm;
- Número de pontas: 4 (quatro);
- Número de descidas: 2 (duas).

##### Terminais Aéreos

Serão de aço galvanizado com as seguintes características:

- Altura: 600mm;
- Diâmetro: 10mm (3/8");
- Fixação: horizontal, vertical, rosca mecânica ou rosca soberba.



### **Mastros**

Serão de aço galvanizado do tipo simples.

- Altura: 300 mm;
- Diâmetro: 50mm (2”).

### **Gaiola de Faraday**

Consiste no lançamento de cabos horizontais, sobre a cobertura da edificação, de acordo como nível de proteção conforme NBR. Essa malha percorrerá toda a periferia da cobertura, bem como as periferias da casa de máquinas, caixa da escada e do reservatório superior.

### **Disposições construtivas**

Toda a instalação de para-raios será constituída de captores de descidas e de eletrodos de terra.

Na execução das instalações, além dos pontos mais elevados das edificações, serão considerados, também, a distribuição das massas metálicas, tanto exteriores como interiores, bem como as condições do solo e do subsolo.

Não é permitida a presença de materiais inflamáveis nas imediações das instalações de para-raios.

Todas as instalações terão bom acabamento, com os seus captores e descidas cuidadosamente instalados e firmemente ligados às edificações, formando com a ligação à terra um conjunto eletro-mecânico satisfatório.

A fixação dos captores e das descidas será executada com o auxílio de peças exteriores e visíveis. Esta fixação não deverá impedir qualquer reparação nas edificações e será protegida, no seu engastamento, contra infiltrações de água de chuva e depredações.

#### **6.5.2. Materiais e Processo Executivo**

\_ABNT NBR 5419: *Proteção de estruturas contra descargas atmosféricas;*

\_ABNT NBR 13571: *Haste de aterramento aço cobreado e acessórios.*



**Ministério da Educação**  
**Fundo Nacional de Desenvolvimento da Educação**  
**Coordenação Geral de Infra-Estrutura - CGEST**





---

## 7. ANEXOS



## 7.1. TABELA DE DIMENSÕES E ÁREAS

Bloco A			
Quantidade	Ambientes	Dimensões Internas (CxLxH)	Áreas Úteis (m <sup>2</sup> )
01	Hall	4,30 x 6,40 x 3,00	29,10
01	Circulação Interna	-	60,51
01	Secretaria	6,00 x 3,20 x 3,00	19,20
01	Sala dos Professores	6,00 x 3,40 x 3,00	20,40
01	Diretoria	-	13,10
01	Almoxarifado	-	10,58
02	Sanitários adultos acessíveis (feminino e masculino)	1,70 x 1,50 x 3,00	2,55 x 2
<b>Total Área Administrativa</b>			<b>157,99</b>
01	Higienização	1,30 x 2,70 x 3,00	3,72
01	Lactário	4,55 x 2,70 x 3,00	12,28
02	Fraldários	4,80 x 2,60 x 3,00	12,35 x 2
02	Depósitos	1,30 x 2,60 x 3,00	3,38 x 2
01	Amamentação	2,40 x 3,15 x 3,00	7,82
02	Salas de atividades – Creche I	6,00 x 5,95 x 3,00	35,70 x 2
02	Solários	-	26,93 x 2
<b>Total Área Pedagógica</b>			<b>180,54</b>
01	Circulação	-	17,51
01	S.I./ Telefonia / Elétrica	3,90 x 1,1 x 3,00	4,29
01	Copa Funcionários	-	10,52
01	Circulação	-	2,86
01	Lavanderia	-	11,35
01	Rouparia	2,61 x 2,15 x 3,00	5,60
01	D.M.L.	1,85 x 1,85 x 3,00	3,425
02	Vestiários Feminino e Masculino	2,05 x 1,85 x 3,00	3,78 x 2
01	Sanitário PNE infantil	2,50 x 1,85 x 3,00	4,62
01	Refeitório	-	89,04
01	Circulação	-	3,52
01	Cozinha	-	40,13



Ministério da Educação  
Fundo Nacional de Desenvolvimento da Educação  
Coordenação Geral de Infra-Estrutura - CGEST



01	Circulação	-	4,86
01	Dispensa	4,30 x 2,05 x 3,00	8,81
01	Varanda de Serviço	-	26,93
01	Varanda	-	29,20
<b>Total Área de Serviços</b>			<b>269,69</b>
<b>TOTAL BLOCO A</b>			<b>608,22</b>

#### Bloco B

Quantidade	Ambientes	Dimensões Internas (CxLxH)	Áreas Úteis (m <sup>2</sup> )
02	Salas de Atividades - Creche II	6,00 x 5,95 x 3,00	35,63 x2
02	Sanitários Infantis	6,25 x 2,60 x 3,00	16,02 x2
01	Sanitário PNE infantil	2,40 x 4,00 x 3,00	7,50
02	Salas de Atividades - Creche III	-	35,51 x 2
01	Sala Multiuso	6,00 x 6,40 x 3,00	38,40
02	Solários	-	26,93 x 2
01	Circulação	-	70,50
02	Salas de Atividades – Pré-escola	-	35,58 x2
02	Sanitários Infantis Feminino e masculino	-	13,81 x2
02	Sanitários de professores Feminino e masculino	1,20 x 1,50 x 3,00	1,78 x2
02	Salas de Atividades – Pré-escola	6,00 x 5,95 x 3,00	35,70 x2
02	Solários	-	26,93 x 2
01	Depósito	3,00 x 2,50 x 3,00	7,50
<b>TOTAL BLOCO B</b>			<b>579,68</b>

#### Demais Espaços

Quantidade	Ambientes	Dimensões Internas (LxPxH)	Áreas Úteis (m <sup>2</sup> )
01	Pátio Coberto	19,00 x 11,05 x 3,00	165,22
01	Parquinho – playground externo	-	76,77
01	Castelo D'Água	Ø2,22 x 10,00	3,87
<b>Total Demais Espaços</b>			<b>245,86</b>
<b>Área Útil Proinfância Tipo 1</b>			<b>1.433,76</b>
<b>Área Ocupada Proinfância Tipo 1</b>			<b>1.510,23</b>



## 7.2. TABELA DE ESPECIFICAÇÕES DE LOUÇAS E METAIS

Bloco A	
Sanitários Adultos acessíveis feminino e masculino	
02	Bacia Sanitária Vogue Plus, Linha Conforto com abertura, cor Branco Gelo, código: P.51, DECA, ou equivalente.
02	Assento Poliéster com abertura frontal Vogue Plus, Linha Conforto, cor Branco Gelo, código AP.52, DECA, ou equivalente.
02	Papeleira Metálica Linha Izy, código 2020.C37, DECA ou equivalente
02	Ducha Higiénica com registro e derivação Izy, código 1984.C37. ACT.CR, DECA, ou equivalente.
02	Válvula de descarga: Base Hydra Max, código 4550.404 e acabamento Hydra Max, código 4900.C.MAX 1 ½", acabamento cromado, DECA ou equivalente.
02	Lavatório de canto suspenso Izy, código: L.101.17, DECA ou equivalente.
02	Torneira para lavatório de mesa bica baixa Izy, código 1193.C37, DECA, ou equivalente
02	Dispenser Toalha Linha Excellence, código 7007, Melhoramentos ou equivalente;
02	Saboneteira Linha Excellence, código 7009, Melhoramentos ou equivalente
04	Barra de apoio, Linha conforto, código 2310.I.080.ESC., aço inox polido, DECA ou equivalente
02	Barra de apoio para lavatório de canto - Código: 04013 em aço inox polido, CELITE ou equivalente
Higienização e Lactários	
01	Cuba de Embutir Oval cor Branco Gelo, código L.37, DECA, ou equivalente
01	Torneira para lavatório de mesa bica baixa Izy, código 1193.C37, DECA, ou equivalente
01	Dispenser Toalha Linha Excellence, código 7007, Melhoramentos ou equivalente
01	Saboneteira Linha Excellence, código 7009, Melhoramentos ou equivalente
01	Cabide metálico Izy, código 2060.C37, Deca ou equivalente
02	Cuba Inox Embutir 40x34x17cm, cuba 3, básica, aço inoxidável, c/ válvula, FRANKE, ou equivalente
02	Torneira para cozinha de mesa bica móvel Izy, código 1167.C37, DECA, ou equivalente
Fraldários	
02	Lavatório Pequeno Ravena/Izy cor Branco Gelo, código: L.915, DECA, ou equivalente
02	Torneira para lavatório de mesa bica baixa Izy, código 1193.C37, DECA, ou equivalente
04	Torneira elétrica Fortti Maxi Torneira, LORENZETTI com Mangueira plástica para torneira elétrica, código 79004, LORENZETTI, ou equivalente
04	Banheira plástica rígida, 77x45x20cm de embutir, Burigotto ou equivalente
04	Dispenser Toalha Linha Excellence, código 7007, Melhoramentos ou equivalente
04	Saboneteira Linha Excellence, código 7009, Melhoramentos ou equivalente
08	Cabide metálico Izy, código 2060.C37, Deca ou equivalente
Amamentação	
01	Lavatório Pequeno Ravena/Izy cor Branco Gelo, código: L.915, DECA, ou equivalente
01	Torneira para lavatório de mesa bica baixa Izy, código 1193.C37, DECA, ou equivalente



01	Dispenser Toalha Linha Excellence, código 7007, Melhoramentos ou equivalente
01	Saboneteira Linha Excellence, código 7009, Melhoramentos ou equivalente
<b>Refeitório</b>	
03	Cuba de Embutir Oval cor Branco Gelo, código L.37, DECA ou equivalente
03	Torneira para lavatório de mesa bica baixa Izy, código 1193.C37, DECA, ou equivalente
02	Dispenser Toalha Linha Excellence, código 7007, Melhoramentos ou equivalente;
02	Saboneteira Linha Excellence, código 7009, Melhoramentos ou equivalente
01	Torneira de parede de uso geral com bico para mangueira Izy, código 1153.C37, DECA, ou equivalente
<b>Sanitário infantil acessível</b>	
01	Bacia Convencional Studio Kids, código PI.16, DECA, ou equivalente
01	Assento branco linha infantil para bacia Studio kids, DECA, ou equivalente
01	Válvula de descarga: Base Hydra Max, código 4550.404 e acabamento Hydra Max, código 4900.C.MAX 1 ½", acabamento cromado, DECA ou equivalente
01	Ducha Higiênica com registro e derivação Izy, código 1984.C37. ACT.CR, DECA, ou equivalente.
01	Papeleira Metálica Linha Izy, código 2020.C37, DECA ou equivalente
01	Lavatório de canto suspenso Izy, código: L.101.17, DECA ou equivalente.
01	Torneira para lavatório de mesa bica baixa Izy, código 1193.C37, DECA, ou equivalente
01	Dispenser Toalha Linha Excellence, código 7007, Melhoramentos ou equivalente;
01	Saboneteira Linha Excellence, código 7009, Melhoramentos ou equivalente
02	Barra de apoio, Linha conforto, código 2310.I.080.ESC., aço inox polido, DECA ou equivalente
01	Barra de apoio para lavatório de canto - Código: 04013 em aço inox polido, CELITE ou equivalente
<b>Lavanderia</b>	
02	Tanque Grande (40 L) sem coluna, cor Branco Gelo, código TQ.03, DECA, ou equivalente
02	Torneira de parede de uso geral com arejador Izy, código 1155.C37, DECA, ou equivalente
<b>D.M.L.</b>	
01	Tanque Grande (40 L) sem coluna, cor Branco Gelo, código TQ.03, DECA, ou equivalente
01	Torneira de parede de uso geral com arejador Izy, código 1155.C37, DECA, ou equivalente
01	Torneira de parede de uso geral com bico para mangueira Izy, código 1153.C37, DECA, ou equivalente
<b>Vestiários feminino e masculino</b>	
02	Bacia Sanitária Convencional, código Izy P.11, DECA, ou equivalente
02	Assento plástico Izy, Código AP.01, DECA, ou equivalente
02	Papeleira Metálica Linha Izy, código 2020.C37, DECA ou equivalente
02	Válvula de descarga: Base Hydra Max, código 4550.404 e acabamento Hydra Max, código 4900.C.MAX 1 ½", acabamento cromado, DECA ou equivalente
02	Chuveiro Maxi Ducha, LORENZETTI, com Mangueira plástica/desviador para duchas elétricas, código 8010-A, LORENZETTI, ou equivalente
02	Acabamento para registro pequeno Linha Izy, código: 4900.C37.PQ, DECA ou equivalente





02	Cuba de Embutir Oval cor Branco Gelo, código L.37, DECA, ou equivalente
02	Torneira para lavatório de mesa bica baixa Izy, código 1193.C37, DECA, ou equivalente
02	Dispenser Toalha Linha Excellence, código 7007, Melhoramentos ou equivalente;
02	Saboneteira Linha Excellence, código 7009, Melhoramentos ou equivalente

#### Cozinha

05	Cuba Inox Embutir 40x34x17cm, cuba 3, básica, aço inoxidável, c/ válvula, FRANKE, ou equivalente
02	Cuba industrial 50x40 profundidade 30 – HIDRONOX, ou equivalente
05	Torneira para cozinha de mesa bica móvel Izy, código 1167.C37, DECA, ou equivalente
02	Torneira elétrica LorenEasy, LORENZETTI ou equivalente
01	Lavatório Pequeno Ravena/Izy cor Branco Gelo, com coluna suspensa C10. Código: L.915, DECA, ou equivalente
01	Torneira para lavatório de mesa bica baixa Izy, código 1193.C37, DECA, ou equivalente
01	Dispenser Toalha Linha Excellence, código 7007, Melhoramentos ou equivalente;
01	Saboneteira Linha Excellence, código 7009, Melhoramentos ou equivalente
01	Torneira de parede de uso geral com bico para mangueira Izy, código 1153.C37, DECA, ou equivalente

#### Área de serviço externa / Triagem e lavagem

01	Torneira de parede de uso geral com bico para mangueira Izy, código 1153.C37, DECA, ou equivalente
01	Cuba industrial 50x40 profundidade 30 – HIDRONOX, ou equivalente
01	Torneira de parede de uso geral com arejador Izy, código 1155.C37, DECA, ou equivalente

#### Solários

02	Tanque Grande (40 L) sem coluna, cor Branco Gelo, código TQ.03, DECA, ou equivalente
02	Torneira de parede de uso geral com arejador Izy, código 1155.C37, DECA, ou equivalente

### Bloco B

#### Sanitários PNE infantis

01	Bacia Convencional Studio Kids, código PI.16, DECA, ou equivalente
01	Assento branco linha infantil para bacia Studio kids, DECA, ou equivalente
01	Válvula de descarga: Base Hydra Max, código 4550.404 e acabamento Hydra Max, código 4900.C.MAX 1 ½", acabamento cromado, DECA ou equivalente
01	Ducha Higiénica com registro e derivação Izy, código 1984.C37. ACT.CR, DECA, ou equivalente.
01	Papeleira Metálica Linha Izy, código 2020.C37, DECA ou equivalente
01	Lavatório de canto suspenso Izy, código: L.101.17, DECA ou equivalente.
01	Torneira para lavatório de mesa bica baixa Izy, código 1193.C37, DECA, ou equivalente
01	Dispenser Toalha Linha Excellence, código 7007, Melhoramentos ou equivalente;
01	Saboneteira Linha Excellence, código 7009, Melhoramentos ou equivalente



02	Barra de apoio, Linha conforto, código 2310.I.080.ESC., aço inox polido, DECA ou equivalente
01	Barra de apoio para lavatório de canto - Código: 04013 em aço inox polido, CELITE ou equivalente
01	Cadeira articulada para banho conforto, cod 2355.E.BR, DECA, ou equivalente.
01	Chuveiro Maxi Ducha, LORENZETTI, com Mangueira plástica/desviador para duchas elétricas, código 8010-A, LORENZETTI, ou equivalente
01	Acabamento para registro pequeno Linha Izy, código: 4900.C37.PQ, DECA ou equivalente
01	Barra de apoio em "L", Linha conforto, código 2335.E.BR, aço inox polido, DECA ou equivalente
01	Cabide metálico Izy, código 2060.C37, Deca ou equivalente

#### Sanitário Infantil

08	Bacia Convencional Studio Kids, código PI.16, DECA, ou equivalente
08	Assento branco linha infantil para bacia Studio kids, DECA, ou equivalente
08	Válvula de descarga: Base Hydra Max, código 4550.404 e acabamento Hydra Max, código 4900.C.MAX 1 ½", acabamento cromado, DECA ou equivalente
08	Cuba de Embutir Oval cor Branco Gelo, código L.37, DECA, ou equivalente
08	Torneira para lavatório de mesa bica baixa Izy, código 1193.C37, DECA, ou equivalente
06	Chuveiro Maxi Ducha, LORENZETTI, com Mangueira plástica/desviador para duchas elétricas, código 8010-A, LORENZETTI, ou equivalente
06	Acabamento para registro pequeno Linha Izy, código: 4900.C37.PQ, DECA ou equivalente
08	Papeleira Metálica Linha Izy, código 2020.C37, DECA ou equivalente
04	Dispenser Toalha Linha Excellence, código 7007, Melhoramentos ou equivalente
06	Saboneteira Linha Excellence, código 7009, Melhoramentos ou equivalente
04	Cabide metálico Izy, código 2060.C37, Deca ou equivalente

#### Solários Creche I e II

04	Cuba Inox Embutir 40x34x17cm, cuba 3, básica, aço inoxidável, c/ válvula, FRANKE, ou equivalente
04	Torneira de parede de uso geral com bico para mangueira Izy, código 1153.C37, DECA

#### Sanitários Infantis Feminino e Masculino

08	Bacia Convencional Studio Kids, código PI.16, DECA, ou equivalente
08	Assento branco linha infantil para bacia Studio kids, DECA, ou equivalente
08	Válvula de descarga: Base Hydra Max, código 4550.404 e acabamento Hydra Max, código 4900.C.MAX 1 ½", acabamento cromado, DECA ou equivalente
08	Cuba de Embutir Oval cor Branco Gelo, código L.37, DECA, ou equivalente
08	Torneira para lavatório de mesa bica baixa Izy, código 1193.C37, DECA, ou equivalente
04	Chuveiro Maxi Ducha, LORENZETTI, com Mangueira plástica/desviador para duchas elétricas, código 8010-A, LORENZETTI, ou equivalente
04	Acabamento para registro pequeno Linha Izy, código: 4900.C37.PQ, DECA ou equivalente
08	Papeleira Metálica Linha Izy, código 2020.C37, DECA ou equivalente
04	Dispenser Toalha Linha Excellence, código 7007, Melhoramentos ou equivalente
06	Saboneteira Linha Excellence, código 7009, Melhoramentos ou equivalente
04	Cabide metálico Izy, código 2060.C37, Deca ou equivalente

#### Sanitários de professores Feminino e Masculino

02	Bacia Sanitária Convencional, código Izy P.11, DECA, ou equivalente
----	---



Ministério da Educação  
Fundo Nacional de Desenvolvimento da Educação  
Coordenação Geral de Infra-Estrutura - CGEST



02	Assento plástico Izy, Código AP.01, DECA, ou equivalente
02	Válvula de descarga: Base Hydra Max, código 4550.404 e acabamento Hydra Max, código 4900.C.MAX 1 ½", acabamento cromado, DECA ou equivalente
02	Lavatório Pequeno Ravena/Izy cor Branco Gelo, com coluna suspensa C10. Código: L.915, DECA, ou equivalente
02	Torneira para lavatório de mesa bica baixa Izy, código 1193.C37, DECA, ou equivalente
08	Papeleira Metálica Linha Izy, código 2020.C37, DECA ou equivalente
04	Dispenser Toalha Linha Excellence, código 7007, Melhoramentos ou equivalente
06	Saboneteira Linha Excellence, código 7009, Melhoramentos ou equivalente
<b>Solários Creche III e Pré-escola</b>	
04	Cuba Inox Embutir 40x34x17cm, cuba 3, básica, aço inoxidável, c/ válvula, FRANKE, ou equivalente
04	Torneira de parede de uso geral com bico para mangueira Izy, código 1153.C37, DECA
<b>Demais Áreas</b>	
<b>Pátio Coberto / Refeitório</b>	
02	Cuba de Embutir Oval cor Branco Gelo, código L.37, DECA, ou equivalente
<b>Áreas externas / jardim / Circulação /</b>	
07	Torneira de parede de uso geral com bico para mangueira Izy, código 1153.C37, DECA, ou equivalente



### 7.3. TABELA DE ESQUADRIAS

PORTAS DE MADEIRA				
Código	Quantidade	Dimensões Internas (LxH)	Tipo	Ambiente
PM 1	10	0,70x 2,10	01 folha, de abrir, lisa, em madeira, com chapa metálica	Sanitários infantis / Vestiários / Sanitários de professores /
PM 2	05	0,80x 2,40	01 folha, de abrir, com veneziana, em madeira.	Dispensa/DML/Rouparia/Lavanderia/ Depósito
PM 3	04	0,80x 2,10	01 folha, de abrir, em madeira, c/ chapa e barra metálica.	Sanitários PNE Infantis e Sanitários PNE adultos
PM 4	06	0,80x 2,10	01 folha, de abrir, lisa, em madeira, com chapa metálica	Direção / Secretaria / Almojarifado / Lactário / Copa / Cozinha
PM 5	10	0,80x 2,10	01 folha, de abrir, em madeira, c/ visor de vidro, chapa e barra metálica	Salas de atividades: Creches I, II, III e Pré-escola
PM 6	16	0,60x 1,00	01 folha, de abrir, lisa, em madeira, com revestimento em laminado melamínico	Sanitários Infantis
PORTAS DE ALUMINIO				
PA 1	01	1,00 x 2,40	01 folha, de abrir, em alumínio, com vidro e veneziana	Cozinha
PA2	01	0,80 x 2,10	01 folha, de abrir, em alumínio, com veneziana	Circulação copa dos funcionários
PA3	02	1,60 x 2,10	02 folhas, de abrir, com veneziana	S.I., Telefone / Eletrica
PA4	12	4,50 x 2,10	04 folhas, de correr com vidro temperado	Salas de atividades: Creches I, II, III e Pré- escola



PA5	01	2,40 x 2,10	02 folhas de correr, com vidro	Sala de professores
PA6	02	1,20 x 1,85	02 folhas de abrir, com veneziana	Depósito de gás
PA7	01	1,60 + 0,90 x 2,10	02 folhas de abrir, com veneziana, com bandeira lateral	Depósito playground – Varanda

#### PORTAS DE VIDRO

PV 1	01	1,75 x 2,30	02 folhas, de abrir, em vidro temperado.	Hall
PV2	01	1,75 + 1,1 X 2,30 + 0,35	02 folhas, de abrir, com bandeira superior e lateral	Circulação refeitório

#### PORTÕES METÁLICOS

GR 1	01	1,50 x 2,10	02 folhas, de abrir, em vidro temperado.	Acesso principal
GR 2	01	1,20 X 2,10	02 folhas, de abrir, com bandeira superior e lateral	Pátio de serviço
PF 1	01	1,00 + 0,35 X 2,10	01 folha de abrir com chapa metálica	Varanda de serviço
PF 2	05	1,00 + 0,35 X 0,90	01 folha de abrir com chapa metálica	Solários

#### JANELAS DE ALUMÍNIO

Código	Quantidade	Dimensões Internas (LxH)	Tipo	Ambiente
JA 1	02	0,70 x 1,25	basculante de alumínio	DML/ Vestiários/ Circulação serviço/ Sanitários infantis e PNE
JA 2	01	0,60x 0,90	guilhotina, de alumínio	Rouparia



JANELAS DE ALUMÍNIO				
Código	Quantidade	Dimensões Internas (LxH)	Tipo	Ambiente
JA 3	02	1,20x 0,60	de correr, de alumínio	Recepção/ Despensa*
JA 4	01	1,80x 0,60	basculante de alumínio	Creches I, II, III / Despensa*/ Rouparia/ Lavanderia e Sanitários administrativo
JA 5	01	3,00x 0,60	basculante, de alumínio	Sanitários Infantis
JA 6	02	1,20x 1,20	de correr, de alumínio	Secretaria e Copa funcionários
JA 7	08	1,80x 0,90	basculante, de alumínio	Creche III e Sala Multiuso
JA 8	03	2,40x 1,20	de correr, de alumínio	Direção
JA 9	06	3,20x 1,20	de correr, de alumínio	Secretaria / sala dos professores
JA 10	01	3,00x 1,80	de correr, de alumínio	Creche III / Pré-escola
JA 11	06	3,60x 1,80	de correr, de alumínio	Creches I e II / Multiuso informática
JA 12	04	1,80x 1,80	de correr, de alumínio	Pé-escola
JA 13	02	2,00x 1,05	de correr, de alumínio	Secretaria
JA 14	06	2,20x 0,60	de correr, de alumínio	Sanitários Infantis, Creches I, II e Almojarifado
JA 15	02	0,90x 1,20	guilhotina, de alumínio	Lavanderia/ Lactário*

#### Ferragens para Portas em Madeira

35	Maçaneta, La Fonte, ref. 234 ou equivalente
35	Rosetas, La Fonte, ref. 307 ou equivalente
35	Fechadura, La Fonte, ref. ST2 EVO-55 ou equivalente
35	Cilindro, La Fonte, ref. STE 5 pinos ou equivalente
137	Dobradiças, La Fonte, ref. 95 ou equivalente (3 por porta ou 2 por porta para PM6)
16	Tarjeta livre-ocupado, La Fonte, ref. 719



## 7.4. LISTAGEM DE DOCUMENTOS

### DOCUMENTOS

Nome do arquivo	Título
TIPO1-ARQ-MED-01_R01	Memorial Descritivo de Arquitetura
TIPO-ARQ-ORÇ-01_R00	Planilha Orçamentária

### PRODUTOS GRÁFICOS - ARQUITETURA – 35 pranchas

Nome do arquivo	Título	Escala
TIPO1-ARQ-IMP-GER0-01_R01	Implantação	1:125
TIPO1-ARQ-PLB-GER0-02_R01	Planta Baixa	1:75
TIPO1-ARQ-LYT-GER0-03_R01	Planta de Layout – Mobiliário	1:75
TIPO1-ARQ-LYT-GER0-04_R01	Planta de Layout - Equipamento	1:75
TIPO1-ARQ-CRT-GER0-05_R01	Cortes AA, BB e CC	1:75
TIPO1-ARQ-CRT-GER0-06_R01	Cortes DD e EE e Ampliações	indicada
TIPO1-ARQ-FCH-GER0-07_R01	Fachadas 01 e 02 e Detalhes	indicada
TIPO1-ARQ-FCH-GER0-08_R01	Fachadas 03, 04, 05 e 06 e Detalhes	indicada
TIPO1-ARQ-PGP-GER0-09_R01	Paginação de Piso	1:75
TIPO1-ARQ-FOR-GER0-10_R01	Planta de Forro	indicada
TIPO1-ARQ-COB-GER0-11_R01	Planta de Cobertura	1:75
TIPO1-ARQ-ESQ-GER0-12_R01	Detalhamento de Esquadrais – Portas	indicada
TIPO1-ARQ-ESQ-GER0-13_R01	Detalhamento de Esquadrais – Portas	indicada
TIPO1-ARQ-ESQ-GER0-14_R01	Detalhamento de Esquadrais – Janelas	indicada
TIPO1-ARQ-ESQ-GER0-15_R01	Detalhamento de Esquadrais – Janelas	indicada
TIPO1-ARQ-PCD-GER0-16_R01	Detalhamento Mastros para Bandeiras e Rampa	indicada
TIPO1-ARQ-PLE-PRT0-17_R01	Portão e Muros – Planta e Elevação	indicada
TIPO1-ARQ-PCD-RFR0-18_R01	Complemento para Regiões Frias	1:75
TIPO1-ARQ-AMP-BLCA-19_R01	Ampliação Bloco A - Fraldário	indicada
TIPO1-ARQ-AMP-BLCA-20_R01	Ampliação Bloco A – Lactário e lava mãos	1:25
TIPO1-ARQ-AMP-BLCA-21_R01	Ampliação Bloco A – Solários e Almoxarifado	1:25
TIPO1-ARQ-AMP-BLCA-22_R01	Ampliação Bloco A – Sanitários PNE infantil e adulto	1:25
TIPO1-ARQ-AMP-BLCA-23_R01	Ampliação Bloco A – Creche I-1e2 e Amamentação	1:25
TIPO1-ARQ-AMP-BLCA-24_R01	Ampliação Bloco A - Cozinha	1:25
TIPO1-ARQ-AMP-BLCA-25_R01	Ampliação Bloco A - Cozinha	indicada
TIPO1-ARQ-AMP-BLCA-26_R01	Ampliação Bloco A – Despensa, Rouparia e DML	1:25
TIPO1-ARQ-AMP-BLCA-27_R01	Ampliação Bloco A – Lavanderia e Vestiários	indicada



TIPO1-ARQ-AMP-BLCB-28_R01	Ampliação Bloco B – Sanitários Infantis 1 e 2	indicada
TIPO1-ARQ-AMP-BLCB-29_R01	Ampliação Bloco B – Sanitários Infantis 3 e 4	indicada
TIPO1-ARQ-AMP-BLCB-30_R01	Ampliação Bloco B – Sanitários PNE e professores	1:25
TIPO1-ARQ-AMP-BLCB-31_R01	Ampliação Bloco B – Solários	1:25
TIPO1-ARQ-AMP-BLCB-32_R01	Ampliação Bloco B – Creches II-1 e III-1	1:25
TIPO1-ARQ-AMP-BLCB-33_R01	Ampliação Bloco B – Creches II-2 e III-2	1:25
TIPO1-ARQ-AMP-BLCB-34_R01	Ampliação Bloco B – Pré-escola 1, 2, 3 e 4	1:25
TIPO1-ARQ-AMP-BLCB-35_R01	Ampliação Bloco B – Multiuso	1:25

## LISTAGEM DE PRODUTOS GRÁFICOS – ESTRUTURAL – 31 PRANCHAS

### Estrutura de Concreto – 19 pranchas

Nome do arquivo	Título	Escala
TIPO1-SFN-PLD-GER0-01_R01	Fundação indireta - Opção 1: Fundação blocos sobre estacas - Locação de obra e planta de cargas	indicada
TIPO1-SFN-PLD-GER0-02_R01	Fundação indireta – Opção 1: Fundação blocos sobre estacas – Detalhamento das blocos	indicada
TIPO1-SFS-PLD-GER0-03_R01	Fundação direta - Opção 2: Fundação sapatas – Locação de obra e planta de cargas	1:75
TIPO1-SFS-PLD-GER0-04_R01	Fundação direta - Opção 2: Fundação sapatas – Detalhamento das sapatas	indicada
TIPO1-SFS-PLD-GER0-05_R01	Fundação direta - Opção 2: Fundação sapatas – Detalhamento das sapatas	indicada
TIPO1-SCF-PLB-N000-06_R01	Planta de formas – Nível 0,00	1:75
TIPO1-SCV-PLD-N000-07_R01	Vigas nível 0,00 – Forma e armação	indicada
TIPO1-SCV-PLD-N000-08_R01	Vigas nível 0,00 – Forma e armação	indicada
TIPO1-SCV-PLD-N000-09_R01	Vigas nível 0,00 – Forma e armação	indicada
TIPO1-SCV-PLD-N000-10_R01	Vigas nível 0,00 – Forma e armação	indicada
TIPO1-SCP-PLD-N000-11_R01	Pilares nível 0,00 – Forma e armação	indicada
TIPO1-SCF-PLB-N310-12_R01	Planta de formas – Nível 3,10	1:75
TIPO1-SCV-PLD-N310-13_R01	Vigas nível 3,10 – Forma e armação	indicada
TIPO1-SCV-PLD-N310-14_R01	Vigas nível 3,10 – Forma e armação	indicada
TIPO1-SCV-PLD-N310-15_R01	Vigas nível 3,10 – Forma e armação	indicada
TIPO1-SCV-PLD-N310-16_R01	Vigas nível 3,10 – Forma e armação	indicada
TIPO1-SFN-PLD-RES0-17_R01	Reservatório – Detalhamento da fundação	indicada
TIPO1-SCO-PLD-MUR0-18_R01	Muro frontal – Forma e armação	indicada
TIPO1-SCO-PLD-GAS0-19_R01	Abrigo do gás – Forma e armação	indicada





### Estrutura Metálica – 12 pranchas

Nome do arquivo	Título	Escala
TIPO1-SMT-PLE-BLCA-01_R01	Estrutura da cobertura e elevações – Bloco A	1:75
TIPO1-SMT-FOR-BLCA-02_R01	Estrutura do forro – Bloco A	1:75
TIPO1-SMT-PLE-BLCB-03_R01	Estrutura da cobertura e elevações – Bloco B	1:75
TIPO1-SMT-FOR-BLCB-04_R01	Estrutura do forro – Bloco B	1:75
TIPO1-SMT-PLE-BPTC-05_R01	Estrutura da cobertura e elevações – Pátio coberto	1:50
TIPO1-SMT-AMP-GER0-06_R01	Ampliações das tesouras	indicada
TIPO1-SMT-AMP-GER0-07_R01	Ampliações das tesouras	indicada
TIPO1-SMT-DET-GER0-08_R01	Detalhes construtivos	indicada
TIPO1-SMT-COB-BLCA-09_R01	Planta de telhas e elevações – Bloco A	1:75
TIPO1-SMT-COB-BLCB-10_R01	Planta de telhas e elevações – Bloco B	1:75
TIPO1-SMT-COB-BPTC-11_R01	Planta de telhas e elevações – Pátio Coberto	1:50
TIPO1-SMT-DET-GER0-12_R01	Detalhes	indicada

### PRODUTOS GRÁFICOS – HIDRÁULICA – 28 pranchas

#### Instalação de Água Fria – 11 pranchas

Nome do arquivo	Título	Escala
TIPO1-HAG-PLB-GER0-01_R01	Lançamento da rede – Planta baixa do térreo	1:75
TIPO1-HAG-PLB-GER0-02_R01	Lançamento da rede – Indicação isométricos	1:75
TIPO1-HAG-PLB-GER0-03_R01	Lançamento da rede – Indicação cortes	1:75
TIPO1-HAG-MOD-GER0-04_R01	Detalhes Isométricos	1:25
TIPO1-HAG-MOD-GER0-05_R01	Detalhes Isométricos	1:25
TIPO1-HAG-MOD-GER0-06_R01	Detalhes Isométricos	1:25
TIPO1-HAG-MOD-GER0-07_R01	Detalhes Isométricos	1:25
TIPO1-HAG-DET-GER0-08_R01	Detalhes - cortes	1:25
TIPO1-HAG-DET-GER0-09_R01	Detalhes - cortes	1:25
TIPO1-HAG-MOD-GER0-10_R01	Isométrica geral	indicada
TIPO1-HAG-DET-RES0-11_R01	Detalhes – Castelo D'água	indicada

#### Instalação de Águas Pluviais – 4 pranchas

Nome do arquivo	Título	Escala
TIPO1-HAP-COB-GER0-01_R01	Pontos de coleta – Planta da Cobertura	1:75
TIPO1-HAP-PLB-GER0-02_R01	Pontos de coleta e Transposição – Cobertura	1:75
TIPO1-HAP-DET-GER0-03_R01	Detalhes – Planta da Cobertura	1:25
TIPO1-HAP-PLB-GER0-04_R01	Pontos de coleta e Transposição – Térreo	1:75



#### Instalação de Esgoto Sanitário – 7 pranchas

Nome do arquivo	Título	Escala
TIPO1-HEG-PLB-GER0-01_R01	Lançamento da Rede – Planta do Térreo	1:75
TIPO1-HEG-PLB-GER0-02_R01	Lançamento da Rede – Detalhes	1:75
TIPO1-HEG-DET-GER0-03_R01	Detalhes – S1 ao S8	1:25
TIPO1-HEG-DET-GER0-04_R01	Detalhes – S9 ao S13 e Tanque Séptico	1:25
TIPO1-HEG-DET-GER0-05_R01	Detalhes – S14 ao S16	1:25
TIPO1-HEG-DET-GER0-06_R01	Detalhes – S17 ao S21	1:25
TIPO1-HEG-PLB-GER0-07_R01	Pontos de Ventilação – Planta da Cobertura	1:75

#### Instalação de Gás Combustível – 1 prancha

Nome do arquivo	Título	Escala
TIPO1-HGC-PLD-GER0-01_R01	Casa de Gás - Detalhamento	indicada

#### Sistema de Proteção contra Incêndio – 5 pranchas

Nome do arquivo	Título	Escala
TIPO1-HIN-PLB-GER0-01_R01	Lançamento da rede de hidrantes	1:75
TIPO1-HIN-PLD-GER0-02_R01	Planta baixa, isométrico e detalhes	indicada
TIPO1-HIN-DET-GER0-03_R01	Detalhes Gerais	indicada
TIPO1-HIN-PLB-GER0-04_R01	Sinalização e Iluminação	1:75
TIPO1-HIN-PLB-GER0-05_R01	Extintor de Emergência	1:75

#### PRODUTOS GRÁFICOS – ELÉTRICA – 10 pranchas

##### Instalações Elétricas – 110 V – 2 pranchas

Nome do arquivo	Título	Escala
TIPO1-ELE-PLB-GER0-01-220.110_R01	Planta de distribuição da rede elétrica - 110V	1:75
TIPO1-ELE-DIG-GER0-02-220.110_R01	Quadro de Cargas e Detalhes – 110V	indicada

##### Instalações Elétricas – 220 V – 2 pranchas

Nome do arquivo	Título	Escala
TIPO1-ELE-PLB-GER0-01-380.220_R01	Planta de distribuição da rede elétrica - 220V	1:75
TIPO1-ELE-DIG-GER0-02-380.220_R01	Quadro de Cargas e Detalhes – 220V	indicada



### Sistema de Proteção contra Descargas Atmosféricas – 3 pranchas

Nome do arquivo	Título	Escala
TIPO1-EDA-PLB-GER0-01_R01	Planta Baixa do Térreo	1:75
TIPO1-EDA-COB-GER0-02_R01	Planta de Cobertura	1:75
TIPO1-EDA-DET-GER0-03_R01	Detalhes construtivos	indicada

### Instalações de Climatização – 1 prancha

Nome do arquivo	Título	Escala
TIPO1-ECL-PLB-GER0-01_R01	Lançamento da rede de dreno do ar condicionado	1:75

### Instalação de Cabeamento Estruturado – 1 prancha

Nome do arquivo	Título	Escala
TIPO1-ECE-PLB-GER0-01_R01	Lançamento da rede lógica	1:75

### Sistema de Exaustão – 1 prancha

Nome do arquivo	Título	Escala
TIPO1-EEX-PLC-SER0-01_R01	Planta Baixa, Corte e Detalhes – Cozinha e banheiros	indicada



## JUSTIFICATIVA

Justificamos a necessidade de alteração do item 7 da planilha orçamentária – Sistema de cobertura, quanto às características e dimensões do material, por dificuldades encontradas pelo município na confecção dos documentos para a **CONTRATAÇÃO DE EMPRESA ESPECIALIZADA PARA EXECUÇÃO DE REMANESCENTE DE OBRA DE CONSTRUÇÃO DE ESCOLA TIPO PROINFÂNCIA - CRECHE DE JACIGUÁ, NO MUNICÍPIO DE VARGEM ALTA/ES.**

Consta no item 4.4.1.1 do memorial descritivo disponibilizado pelo FNDE que a estrutura metálica deve ser executada com “treliças em aço galvanizado, tipo ***light steel frame (lsf)***, conforme especificações do projeto de estruturas metálicas”.

Ocorre que, analisando a planilha elaborada inicialmente para a execução da obra, foi constatado que a estrutura metálica não fora orçada com o material *light steel frame* e sim foi orçada “estrutura metálica em tesouras ou treliças, vão livre de 15m, fornecimento e montagem, não sendo considerados os fechamentos metálicos, as colunas, os serviços gerais em alvenaria e concreto, as telhas de cobertura e a pintura de acabamento” com valor obtido através de composição de preço unitário.

Assim, constata-se que, caso o município orce a obra com o material *light steel frame*, a obra ficará cerca de 50% mais cara, não se tendo como arcar com os custos adicionais.

Além disso, destaca-se que o material *light steel frame* possui um custo mais alto, uma vez que o estado do Espírito Santo possui somente um fornecedor, que está localizado há mais de 200 km do local da obra. Dessa forma, tem que se considerar além do custo do material, o custo com o frete, o que acarreta diretamente no custo final.

E mais: devemos considerar que esse projeto foi elaborado em Brasília, não levando em consideração as especificidades de cada região ou estado, sendo necessária a adequação do projeto que melhor atenda o município de Vargem Alta – ES.

Por fim, há de se destacar que tal alteração não afetará a funcionalidade do empreendimento nem mesmo sua estrutura e segurança.

Face o exposto, temos que,

No memorial descritivo, item 4.4.1.1, **ONDE SE LÊ:**

### **4.4.1.1. Características e Dimensões do Material**

Treliças em aço galvanizado, tipo *light steel frame (lsf)*, conforme especificações do projeto de estruturas metálicas.

Refere-se ao conjunto de elementos metálicos, necessários para a fixação e conformação do conjunto do telhado. Serão componentes da estrutura metálica da cobertura, elementos como treliças espaciais, tesouras, terças, mãos francesas, longarinas, peças de



## **PREFEITURA MUNICIPAL DE VARGEM ALTA**

*Estado do Espírito Santo*

---

fixação e contraventamento, necessário para a fixação e conformação do conjunto do telhado.

A estrutura metálica do telhado será apoiada sobre estrutura de concreto armado ou engastada em alvenaria de platibanda, conforme o caso, obedecendo as especificações do fabricante de telhas.

A estrutura metálica será executada em aço resistente à corrosão atmosférica, com resistência ao escoamento mínimo ( $f_y$ ) de 300 MPa, a resistência à ruptura mínima ( $f_u$ ) de 415 MPa. Conectores de cisalhamento, chumbadores e chumbadores químicos: deverão respeitar dimensões mínimas, conforme normas específicas. Parafuso ASTM A325 com resistência ao escoamento mínimo ( $f_y$ ) de 635 MPa e resistência à ruptura mínima ( $f_u$ ) de 825 Mpa.

Toda a estrutura metálica receberá pintura com uma demão de primer anticorrosivo alquídico na cor cinza aplicada na fábrica com 25 a 35 micra de película seca. A seguir será aplicada pintura com esmalte sintético, com demãos necessárias para o total recobrimento das peças.

### **LEIA-SE:**

Treliças em aço laminado, conforme especificações do projeto de estruturas metálicas.

Refere-se ao conjunto de elementos metálicos, necessários para a fixação e conformação do conjunto do telhado. Serão componentes da estrutura metálica da cobertura, elementos como treliças duas águas, tesouras, terças, longarinas, solda e contraventamento, necessário para a fixação e conformação do conjunto do telhado.

A estrutura metálica do telhado será apoiada sobre estrutura de concreto armado ou engastada em alvenaria de platibanda, conforme o caso, obedecendo as especificações do fabricante de telhas.

A estrutura metálica será executada em aço ASTM A36 de média resistência, com resistência ao escoamento mínimo ( $f_y$ ) de 250 MPa, a resistência à ruptura mínima ( $f_u$ ) de 400 à 550 MPa. As conexões da estrutura serão realizadas com solda manual de eletrodo revestido.

Toda a estrutura metálica receberá pintura com uma demão de primer anticorrosivo. A seguir será aplicada pintura com esmalte sintético, com demãos necessárias para o total recobrimento das peças.

Vargem Alta – ES, 05 de novembro de 2018.

**GERALDO BRUNORO ESTEVES**  
**CREA-ES 033738/D**

---

CNPJ 31.723.570/0001-33

Rua Zildio Moschen, 22, Caixa Postal n.º 48 - Centro - Vargem Alta - Espírito Santo  
Telefone: (28) 3528-1900 - CEP: 29295-000