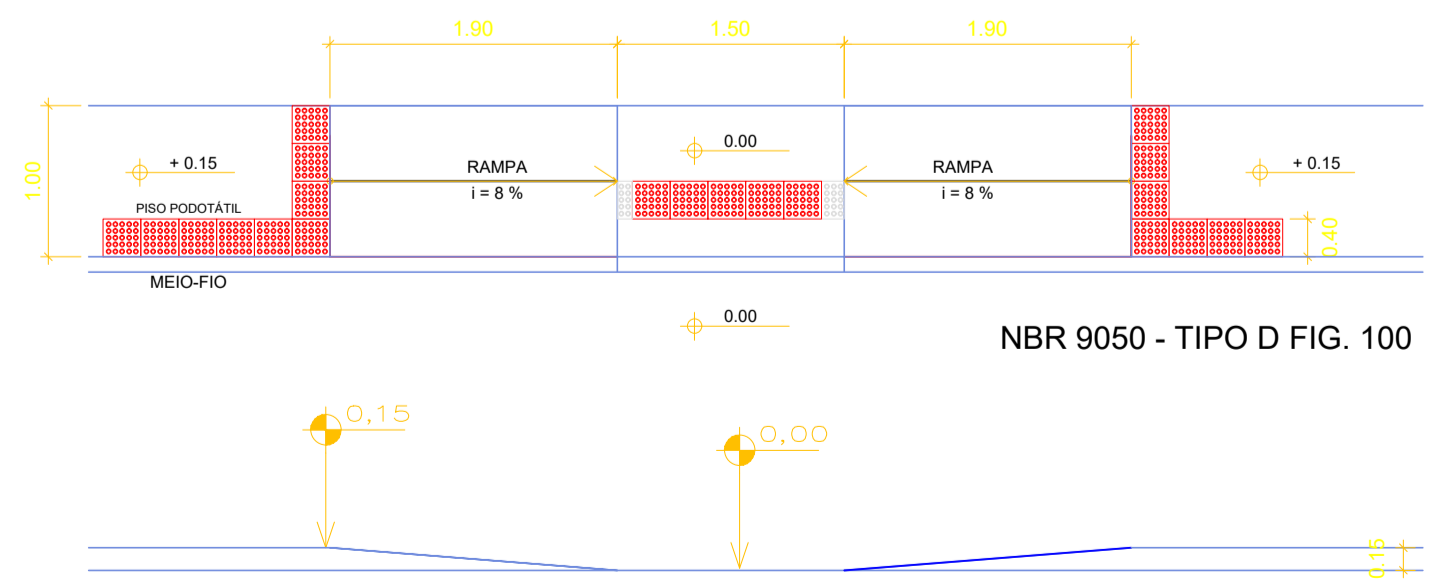
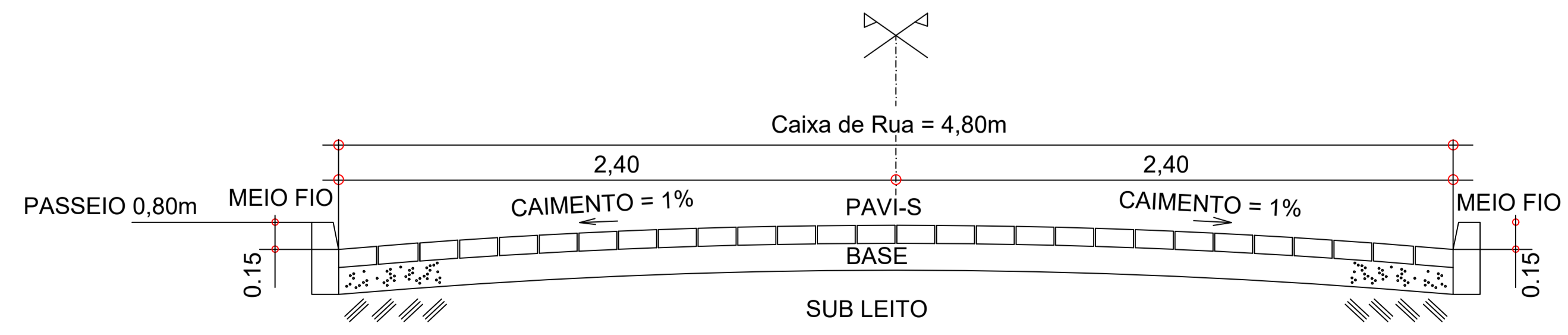


PLANTA CHAVE
Cotas em metro Escala - 1/1500

PLANTA BAIXA - PAVIMENTAÇÃO
Cotas em metro Escala - 1/250

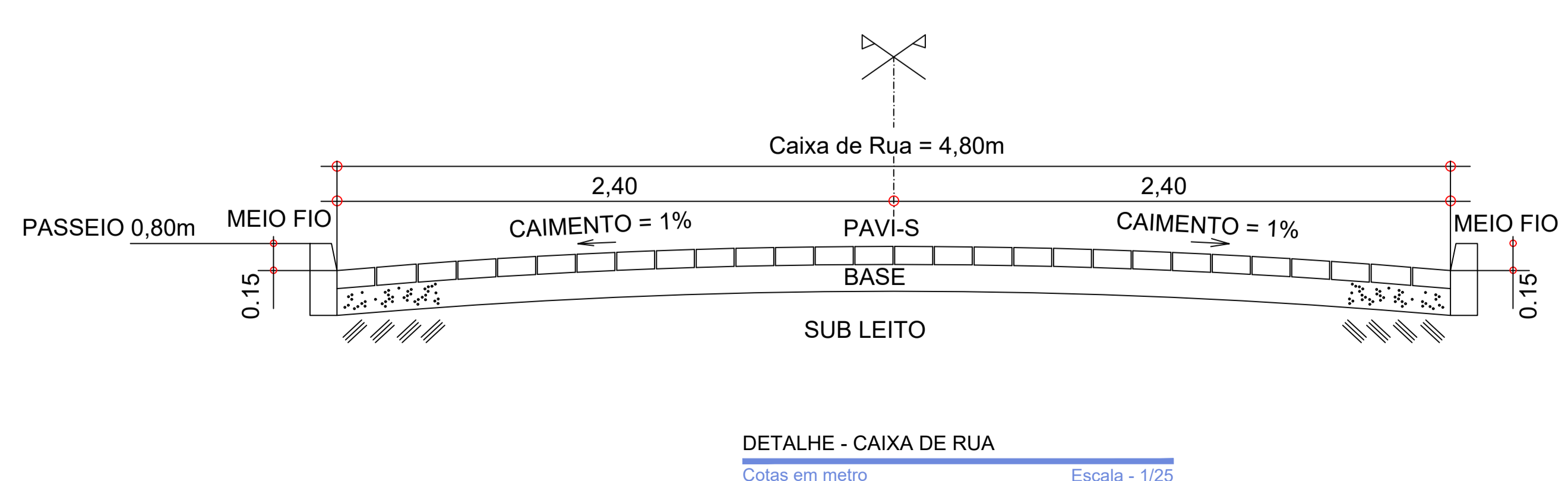
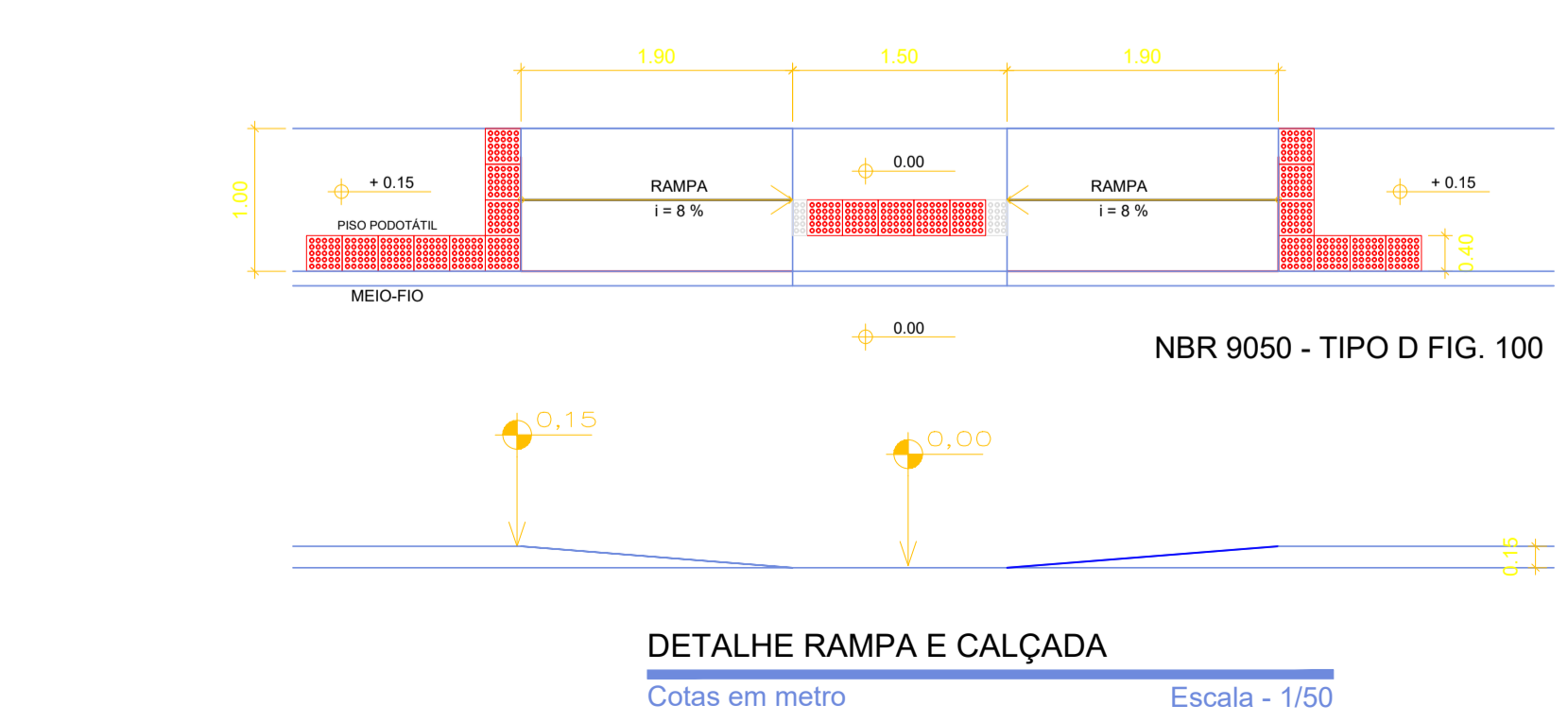
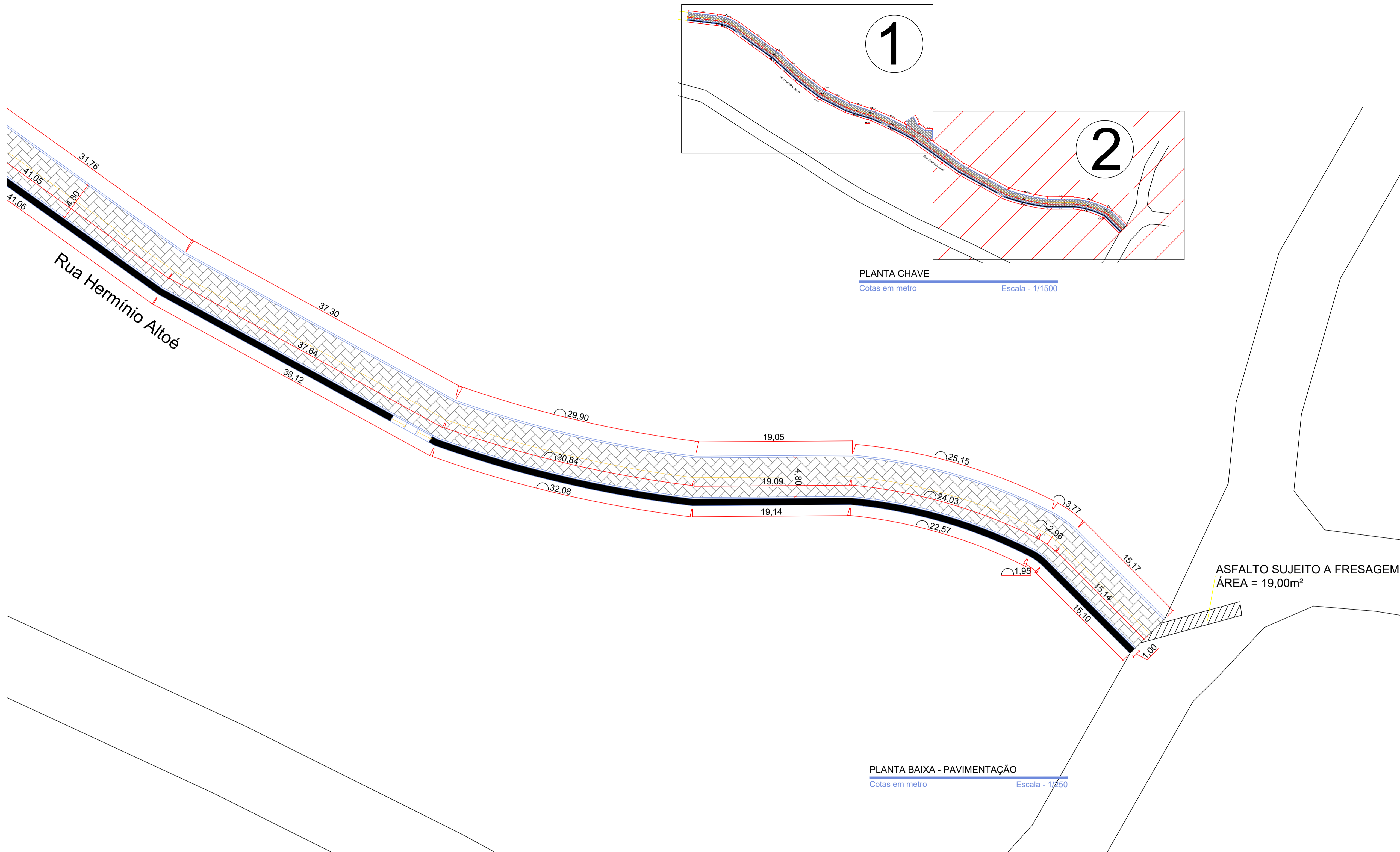


DETALHE RAMPA E CALÇADA
Cotas em metro Escala - 1/50

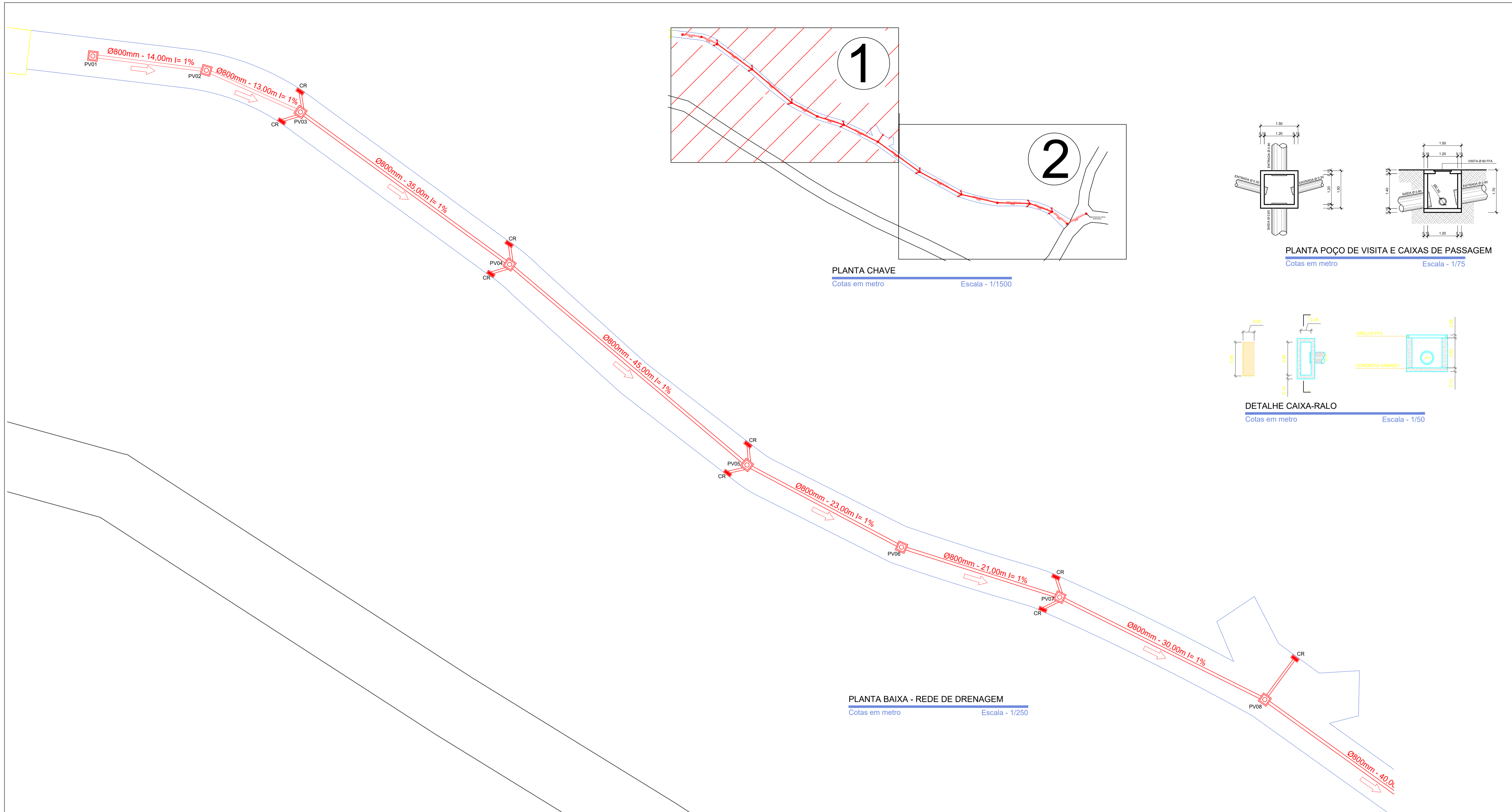


DETALHE - CAIXA DE RUA
Cotas em metro Escala - 1/25

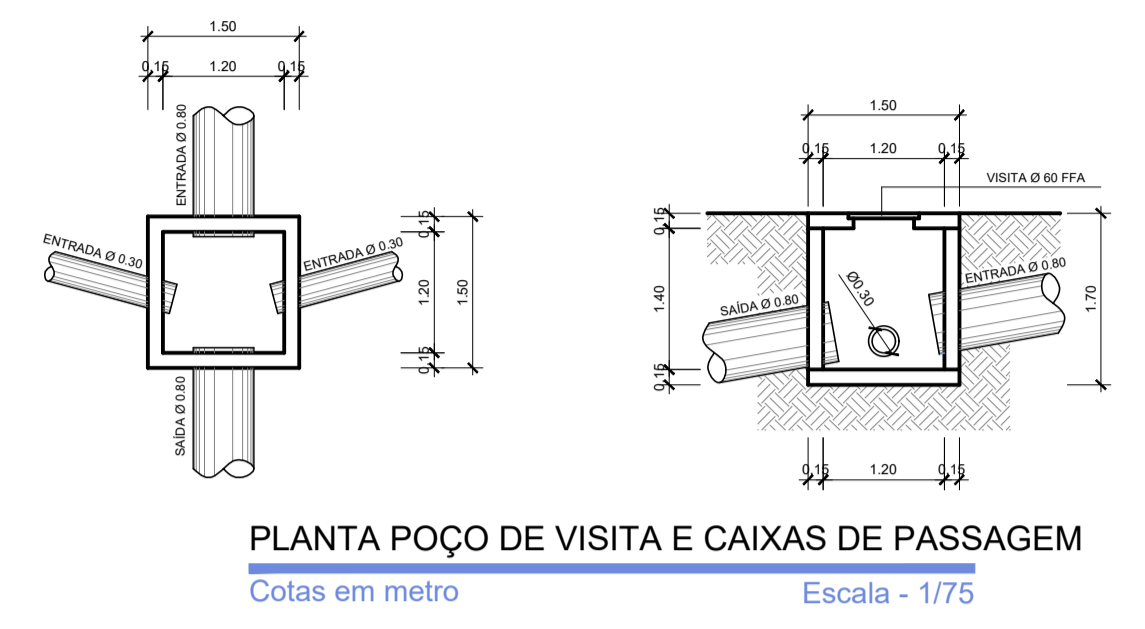
 SÓLIDA Consultoria, Engenharia e Serviços <small>Rodovia de Acesso a Vargem Alta - km 13,30, São José, Centro, Vargem Alta - ES, CEP 24.240-000 Tel: (27) 3259-1889 / (27) 99889-4876 E-mail: s.solid@ig.com.br</small>		CONTEÚDO: PLANTA DE PAVIMENTAÇÃO DETALHES PAVIMENTAÇÃO E CALÇADA	
 PREFEITURA MUNICIPAL DE VARGEM ALTA ESTADO DO ESPÍRITO SANTO			
TÍTULO PROJETO PARA PAVIMENTAÇÃO E DRENAGEM DA RUA JOSÉ HERMINIO ALTOÉ, LOCALIDADE DE JACIGUÁ - VARGEM ALTA - ES.		REVISÃO 00 DE: 30/08/2018 POR: GERALDO	
PROJETO PROJETO DE PAVIMENTAÇÃO		PRANCHA 01/06	
ESCALA INDICADA	DATA AGOSTO/2018	DESENHO LUCAS ESTEVES	PRANCHA 01/06
PREFEITO MUNICIPAL  JOÃO CHRISÓSTOMO ALTOÉ			
RESP. TÉCNICO  GERALDO BRANÇÃO ESTEVES <small>ENGENHEIRO CIVIL E ELÉTRICO - CREA ES 33738/D</small>			A1



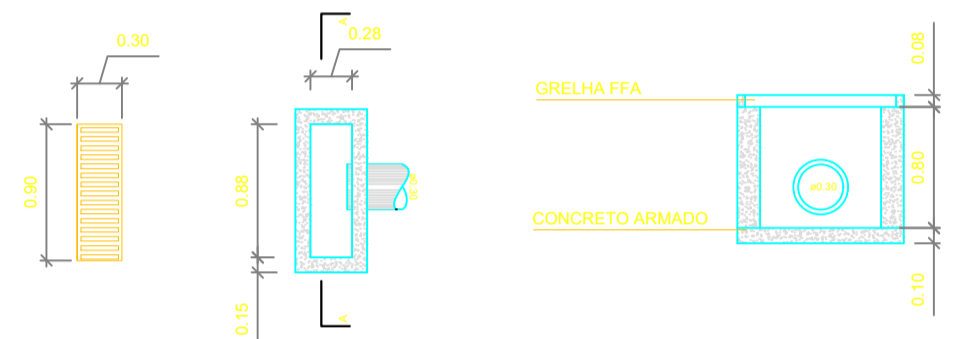
 SÓLIDA Consultoria, Engenharia e Serviços <small>Rodovia: Av. Getúlio Vargas, nº 1370, Vila Olí, Centro, Aracruz Chaves: ES, CEP 240-000-141 - (27) 3269-1889 / (27) 99889-4876 E-mail: s.solda@gmail.com</small>		CONTEÚDO: PLANTA DE PAVIMENTAÇÃO DETALHES PAVIMENTAÇÃO E CALÇADA
 PREFEITURA MUNICIPAL DE VARGEM ALTA ESTADO DO ESPÍRITO SANTO		
TÍTULO PROJETO PARA PAVIMENTAÇÃO E DRENAGEM DA RUA JOSÉ HERMINIO ALTOÉ, LOCALIDADE DE JACIGUÁ - VARGEM ALTA - ES.		
PROJETO PROJETO DE PAVIMENTAÇÃO		REVISÃO 00 DE: 30/08/2018 POR: GERALDO
ESCALA INDICADA	DATA AGOSTO/2018	DESENHO LUCAS ESTEVES
PRANCHA 02/06		
PREFEITO MUNICIPAL JOÃO CHRISÓSTOMO ALTOÉ		
RESP. TÉCNICO GERALDO BRUNORO ESTEVES <small>ENGENHEIRO CIVIL E ELETRICISTA - CREA ES 33738/D</small>		



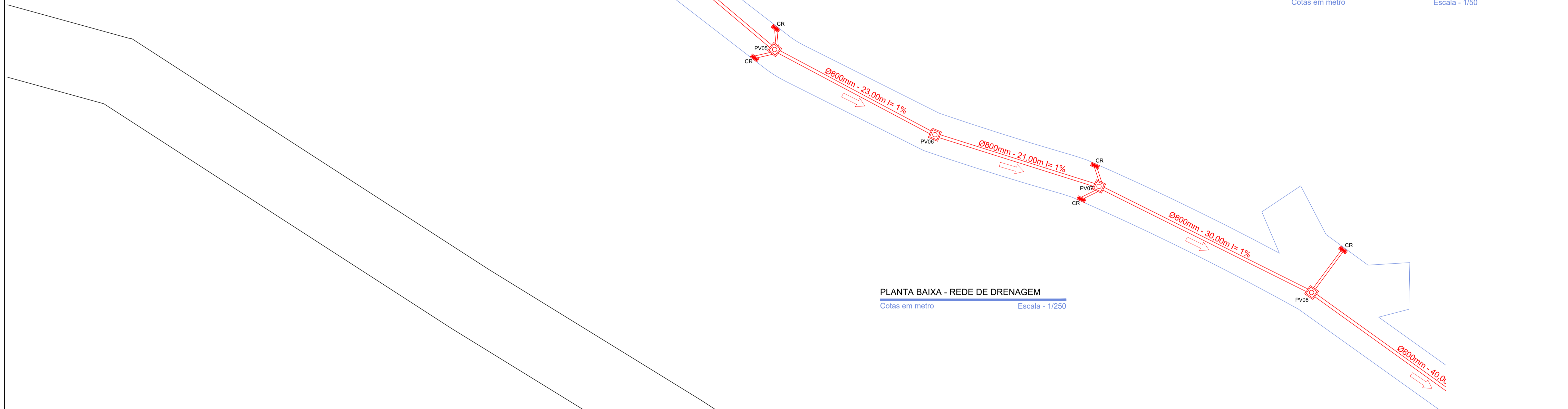
PLANTA CHAVE
Cotas em metro Escala - 1/1500



PLANTA POÇO DE VISITA E CAIXAS DE PASSAGEM
Cotas em metro Escala - 1/75



DETALHE CAIXA-RALO
Cotas em metro Escala - 1/50

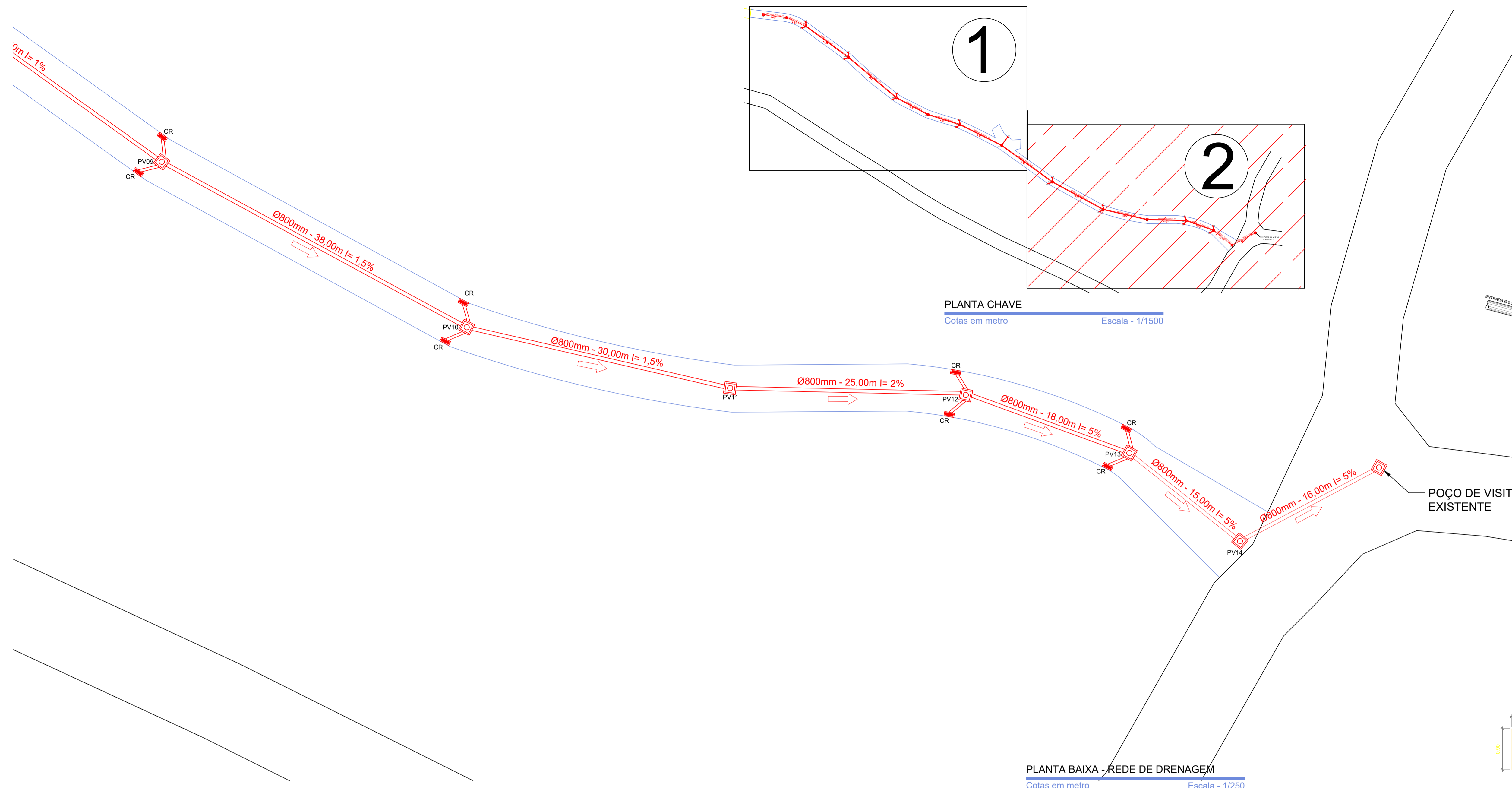


PLANTA BAIXA - REDE DE DRENAGEM
Cotas em metro Escala - 1/250

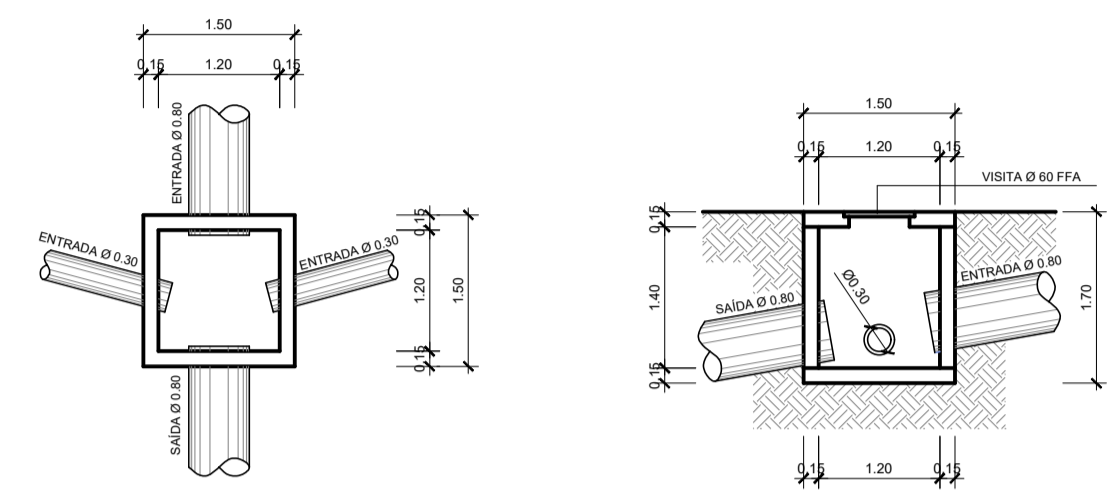
555 m	PV01	PV02	PV03	PV04	PV05	PV06	PV07	PV08	PV09	PV10	PV11	PV12	535 m
			550 m						545 m		540 m		

DETALHE - PERFIL DE ELEVÇÃO
Cotas em metro Escala - 1/550

<p>SÓLIDA Consultoria, Engenharia e Serviços Endereço: Av. Getúlio Vargas, nº 1370, Sala 02, Centro, Alegre Chaves/ES, CEP 53.240-000 Tel: (73) 3258-1889 / (73) 99889-4876 E-mail: s.solidas@ig.com.br</p>	<p>CONTEÚDO: PLANTA DE DRENAGEM DETALHES DOS ELEMENTOS DE DRENAGEM PERFIL DE ELEVÇÃO</p>		
	<p> PREFEITURA MUNICIPAL DE VARGEM ALTA ESTADO DO ESPÍRITO SANTO</p>		
<p>TÍTULO PROJETO PARA PAVIMENTAÇÃO E DRENAGEM DA RUA JOSÉ HERMINIO ALTOÉ, LOCALIDADE DE JACIGUÁ - VARGEM ALTA - ES.</p>			
<p>PROJETO</p>	<p>REVISÃO 00 DE: 30/08/2018 POR: GERALDO</p>		
<p>ESCALA INDICADA</p>	<p>DATA AGOSTO/2018</p>	<p>DESENHO LUCAS ESTEVES</p>	<p>PRANCHA 03/06</p>
<p>PREFEITO MUNICIPAL JOÃO CHRISOSTOMO ALTOÉ</p>			<p>A1</p>
<p>RESP. TÉCNICO GERALDO RUI NORO ESTEVES ENGENHEIRO CIVIL Nº 15117-0 - CREA ES 33738/D</p>			

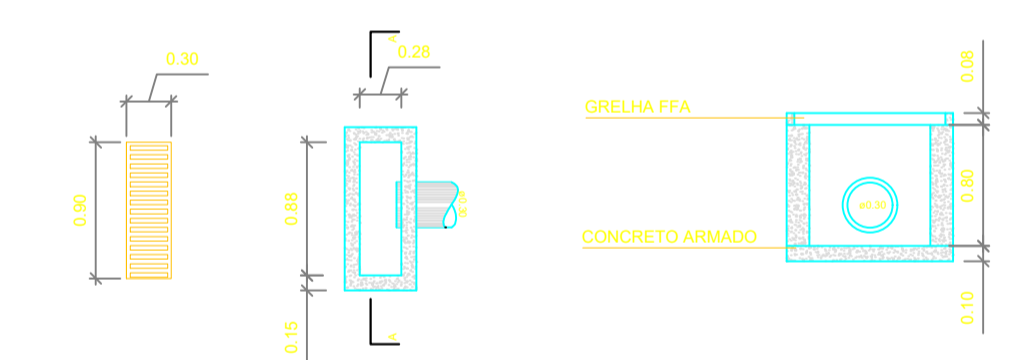


PLANTA CHAVE
Cotas em metro Escala - 1/1500

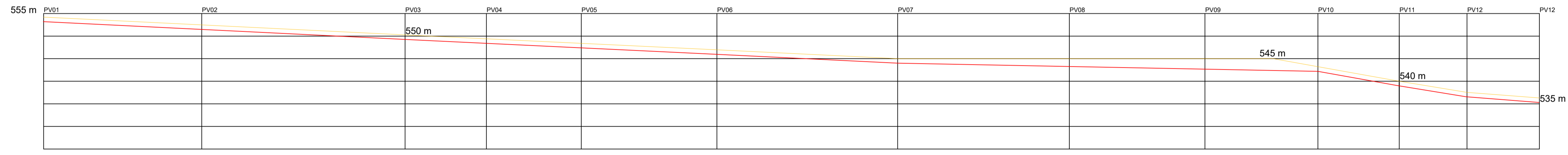


PLANTA POÇO DE VISITA E CAIXAS DE PASSAGEM
Cotas em metro Escala - 1/75

PLANTA BAIXA - REDE DE DRENAGEM
Cotas em metro Escala - 1/250

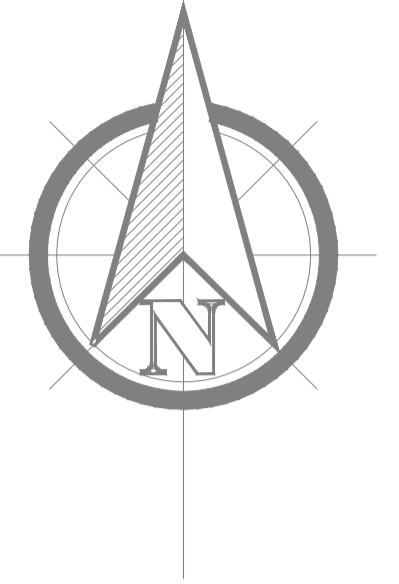
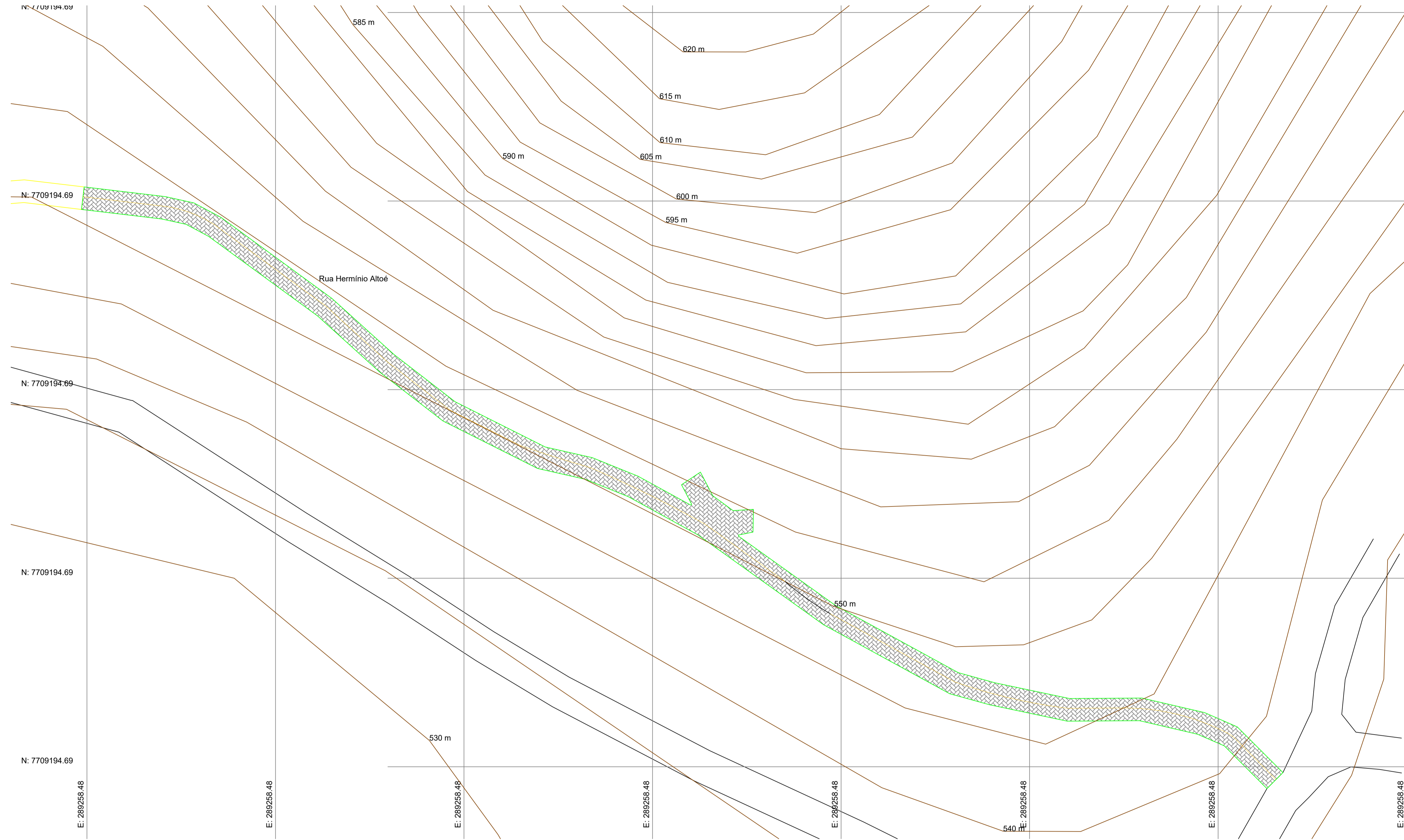


DETALHE CAIXA-RAIO
Cotas em metro Escala - 1/50



DETALHE - PERFIL DE ELEVÇÃO
Cotas em metro Escala - 1/550

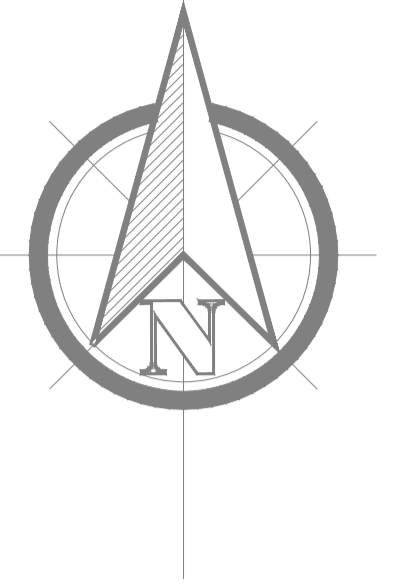
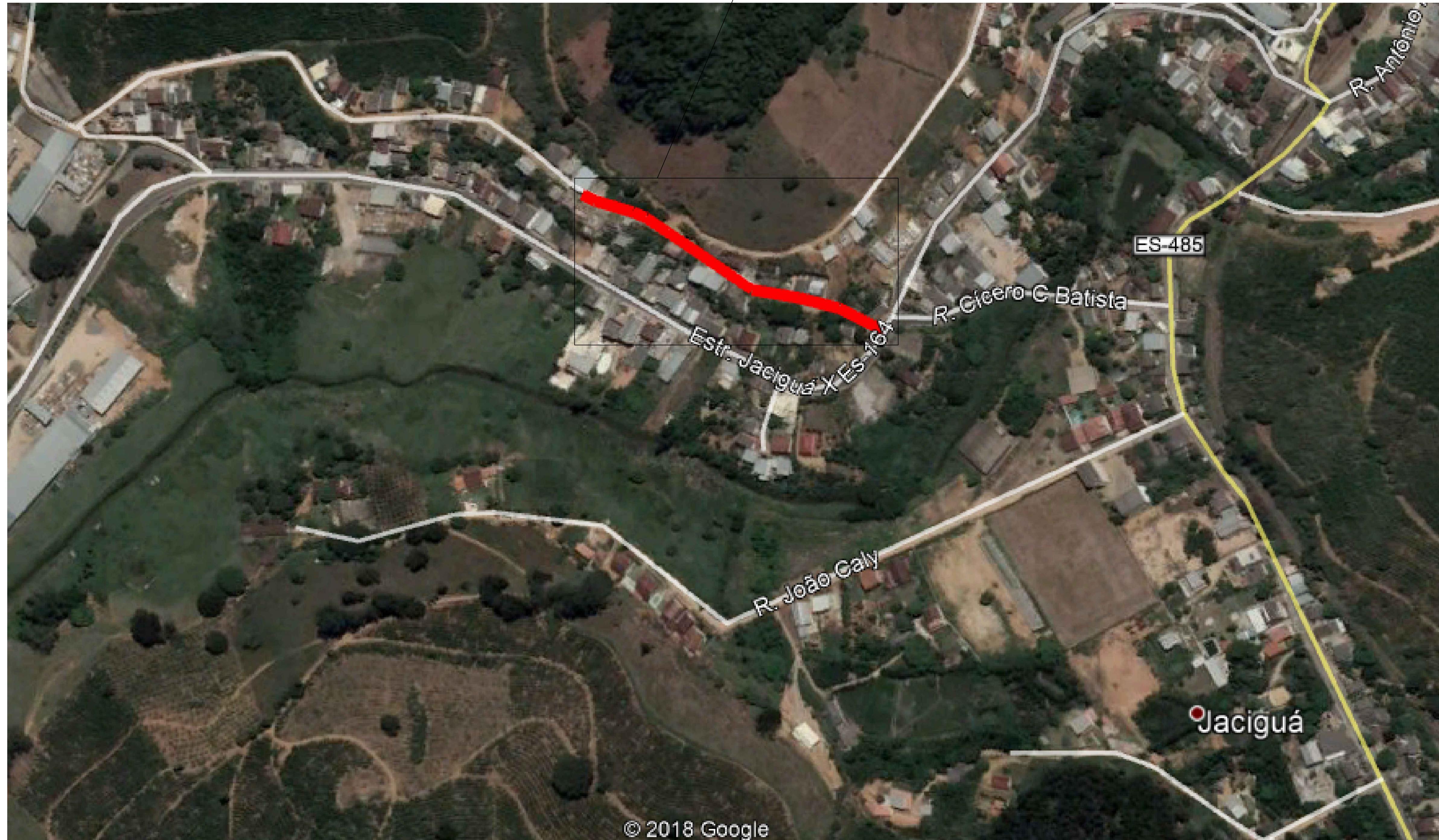
 SÓLIDA Consultoria, Engenharia e Serviços <small>Rodovia de Acesso Vargem, nº 1370, Sítio Orla, Centro, Vitória Espírito Santo, CEP 24.040-000. Tel: (71) 3268-1889 / (71) 99889-4876 E-mail: s.solidas@ig.com.br</small>		CONTEÚDO: PLANTA DE DRENAGEM DETALHES DOS ELEMENTOS DE DRENAGEM PERFIL DE ELEVÇÃO	
 PREFEITURA MUNICIPAL DE VARGEM ALTA ESTADO DO ESPÍRITO SANTO			
TÍTULO PROJETO PARA PAVIMENTAÇÃO E DRENAGEM DA RUA JOSÉ HERMINIO ALTOÉ, LOCALIDADE DE JACIGUÁ - VARGEM ALTA - ES.			
PROJETO PROJETO DE DRENAGEM		REVISÃO 00 DE: 30/08/2018 POR: GERALDO	
ESCALA INDICADA	DATA AGOSTO/2018	DESENHO LUCAS ESTEVES	PRANCHA 04/06
PREFEITO MUNICIPAL _____ JOÃO CRISÓSTOMO ALTOÉ			
RESP. TÉCNICO _____ GERALDO BRUNO ESTEVES <small>ENGENHEIRO CIVIL E PROJEÇÃO TÉCNICO - CREA ES 33738/D</small>			A1



LEVANTAMENTO PLANIALTIMÉTRICO
Cotas em metro Escala - 1/600

 SÓLIDA Consultoria, Engenharia e Serviços <small>Rua: 40400-000, nº 1370, Sala 02, Centro, Alegre Espírito Santo, CEP 52.240-000 Tel: (71) 3559-1889 / (71) 99889-4876 E-mail: s.solda@gmail.com</small>		CONTEÚDO: PLANTA PLANIALTIMÉTRICA	
 PREFEITURA MUNICIPAL DE VARGEM ALTA ESTADO DO ESPÍRITO SANTO			
TÍTULO PROJETO PARA PAVIMENTAÇÃO E DRENAGEM DA RUA JOSÉ HERMINIO ALTOÉ, LOCALIDADE DE JACIGUÁ - VARGEM ALTA - ES.			
PROJETO PROJETO TOPOGRÁFICO		REVISÃO 00 DE: 15/10/2018 POR: GERALDO	
ESCALA INDICADA	DATA OUTUBRO/2018	DESENHO LUCAS ESTEVES	PRANCHA 05/06
PREFEITO MUNICIPAL _____ JOÃO CRISÓSTOMO ALTOÉ			
RESP. TÉCNICO _____ GERALDO BRUNORO ESTEVES <small>ENGENHEIRO CIVIL - ELETRICISTA - CREA ES 33738/D</small>			A1

LOCAL DA OBRA



PLANTA DE LOCALIZAÇÃO
Cotas em metro Escala - 1/1500

 SÓLIDA Consultoria, Engenharia e Serviços <small>Rodovia de Jaciguá, nº 1370, 3da Et, Centro, 48400-000 Jaciguá, ES, CEP 24.240-000 Tel: (27) 3269-1889 / (27) 9989-4876 E-mail: s.solda@gmail.com</small>		CONTEÚDO: PLANTA DE LOCALIZAÇÃO	
 PREFEITURA MUNICIPAL DE VARGEM ALTA ESTADO DO ESPÍRITO SANTO			
TÍTULO PROJETO PARA PAVIMENTAÇÃO E DRENAGEM DA RUA JOSÉ HERMINIO ALTOÉ, LOCALIDADE DE JACIGUÁ - VARGEM ALTA - ES.			
PROJETO PLANTA DE LOCALIZAÇÃO		REVISÃO 00 DE: 15/10/2018 POR: GERALDO	
ESCALA INDICADA	DATA OUTUBRO/2018	DESENHO LUCAS ESTEVES	PRANCHA 06/06
PREFEITO MUNICIPAL _____ JOÃO CRISTÓSTOMO ALTOÉ			
RESP. TÉCNICO _____ GERALDO BRUNO ESTEVES <small>ENGENHEIRO CIVIL ELETRICISTA - CREA ES 33738/D</small>			A1