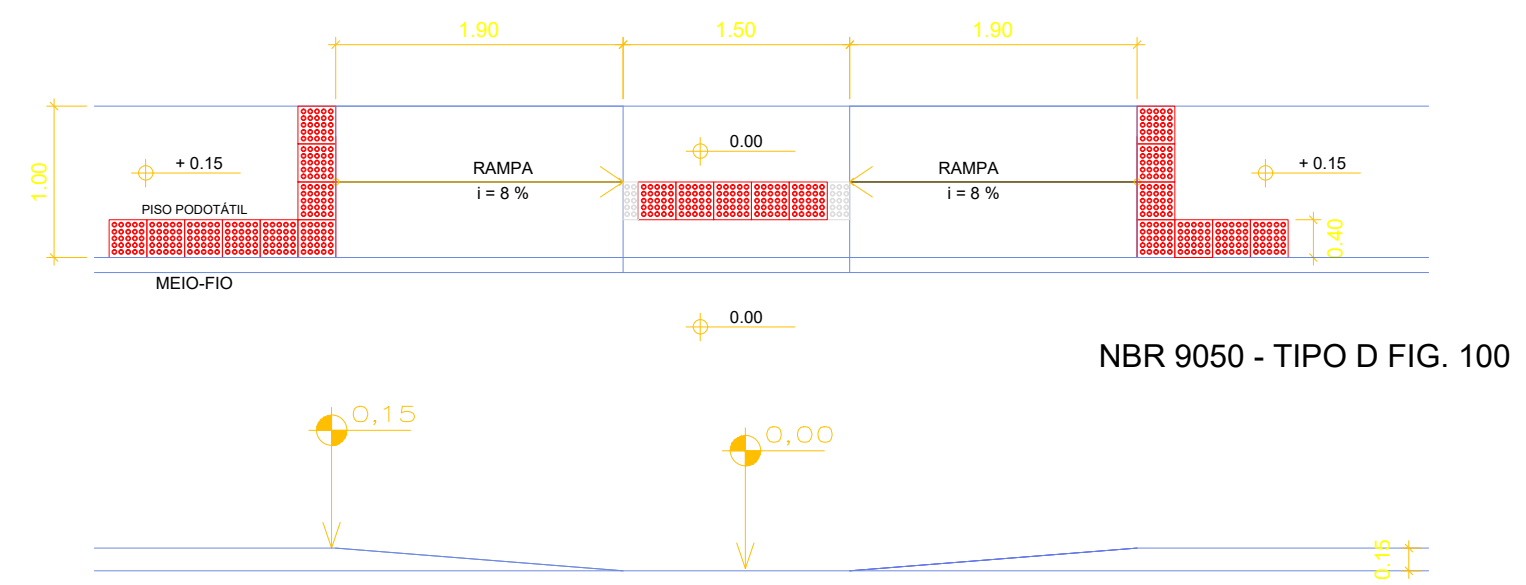
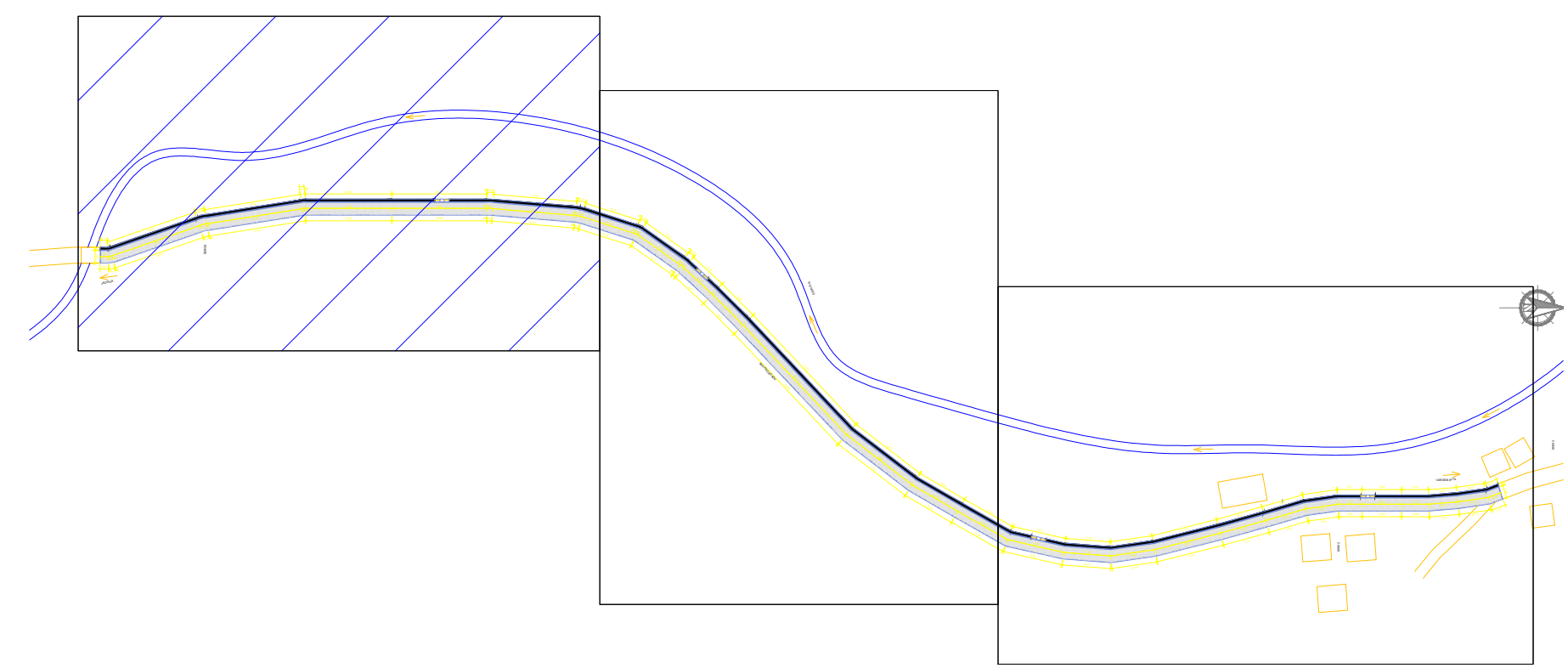


DETALHE DA CAIXA DE RUA - PRINCIPAL
Cotas em metro S/ Escala

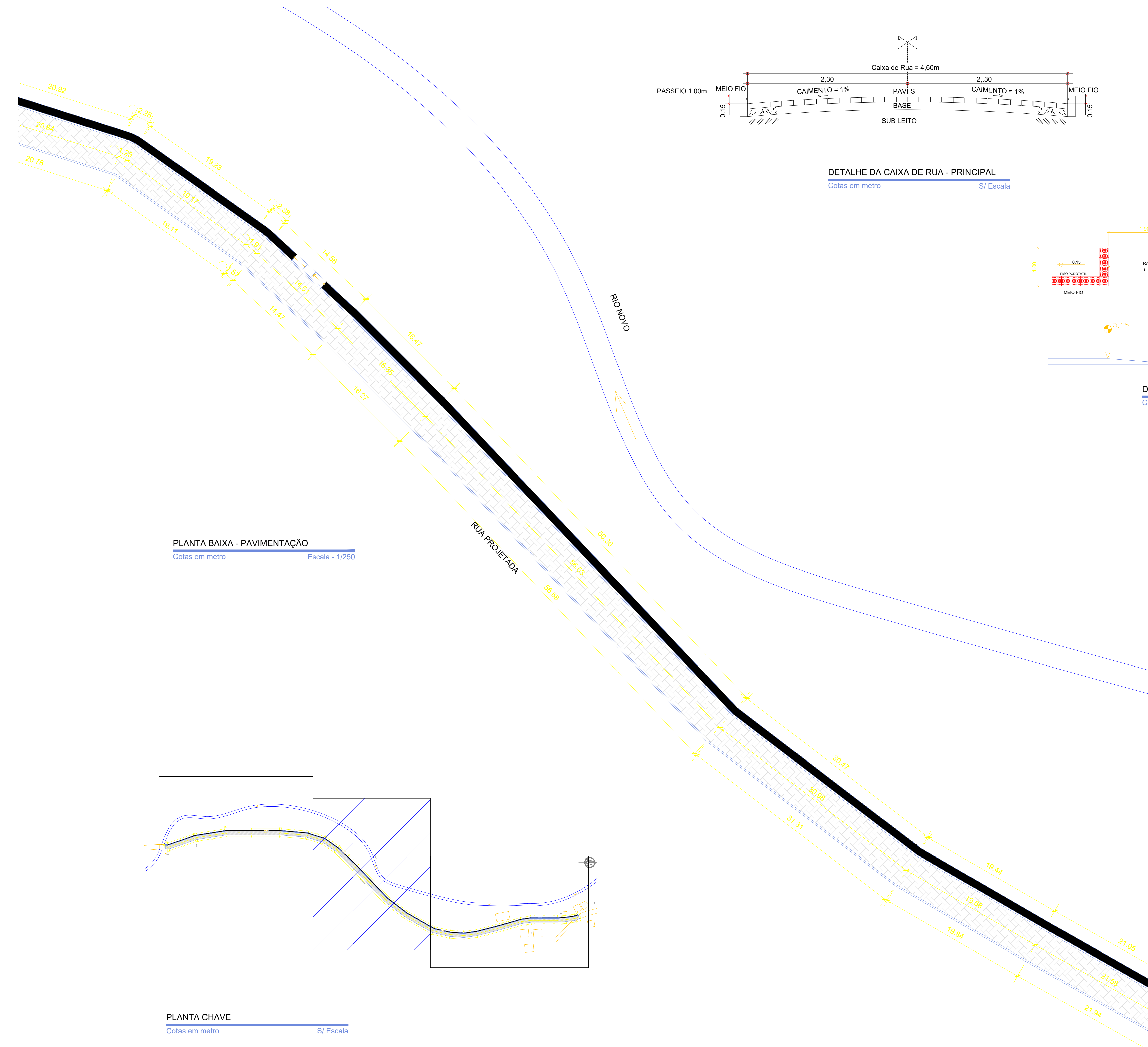


DETALHE RAMPA E CALÇADA
Cotas em metro Escala - 1/100

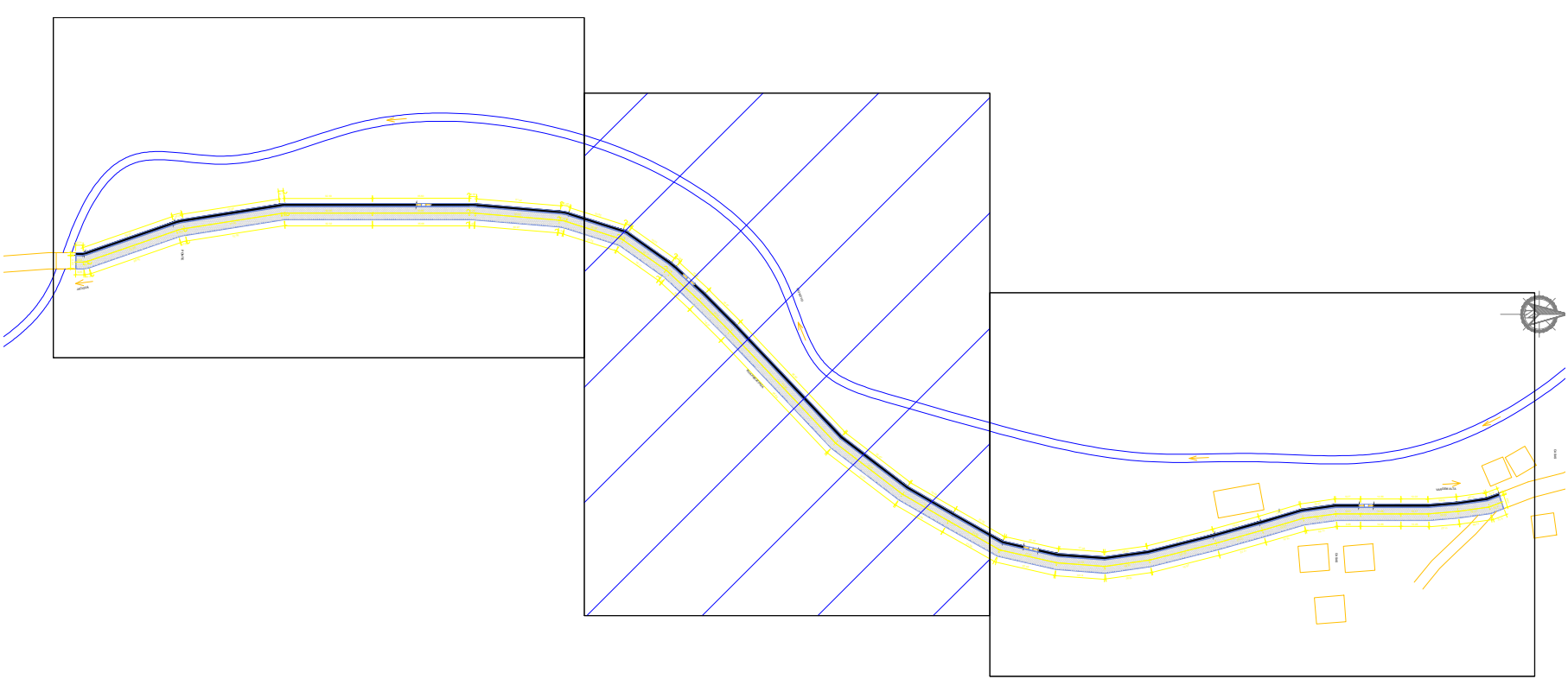


PLANTA CHAVE
Cotas em metro S/ Escala

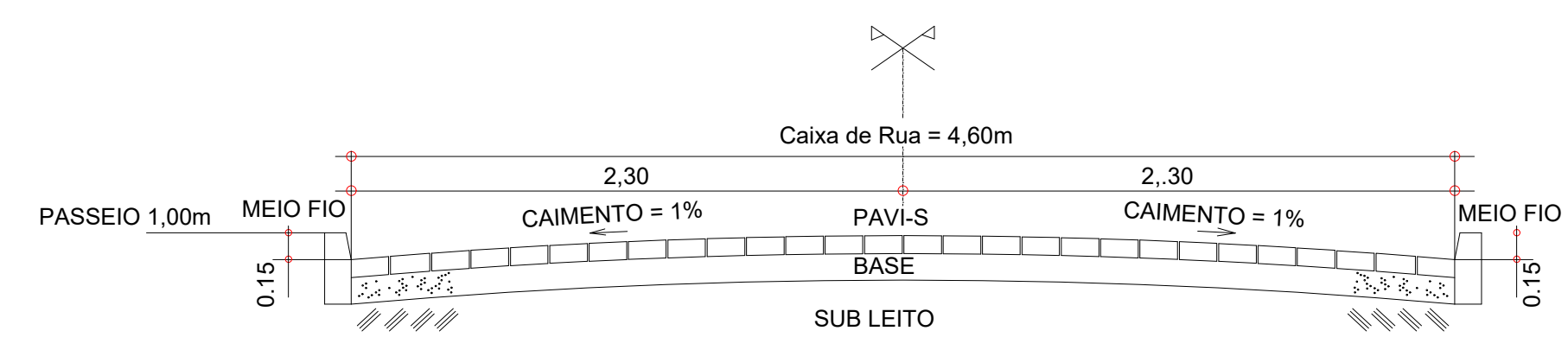
 SÓLIDA Consultoria, Engenharia e Serviços <small>Endereço: Av. Getúlio Vargas, nº 1135, Sala 01, Centro, Alfredo Chaves/ES, CEP 29.240-000 Tel: (27) 3269-3889 / (27) 99889-4876 Email: es.solid@net.com</small>		CONTEÚDO: PLANTA DE PAVIMENTAÇÃO DETALHES PAVIMENTAÇÃO E CALÇADA	
 PREFEITURA MUNICIPAL DE VARGEM ALTA ESTADO DO ESPÍRITO SANTO			
TÍTULO PROJETO PARA PAVIMENTAÇÃO EM TRECHO QUE LIGA VARGEM ALTA À JACIGUÁ (ANTES DA PONTE) - VARGEM ALTA - ES.			
PROJETO PROJETO DE PAVIMENTAÇÃO		REVISÃO 00 DE: 16/10/2018 POR: GERALDO	
ESCALA INDICADA	DATA OUTUBRO/2018	DESENHO LUCAS ESTEVES	PRANCHA 01/07
PREFEITO MUNICIPAL  JOÃO CHRISÓSTOMO ALTOÉ			
RESP. TÉCNICO  GERALDO BRUNORO ESTEVES <small>ENGENHEIRO CIVIL - ELETRICISTA - CREA ES 33738/D</small>			A1



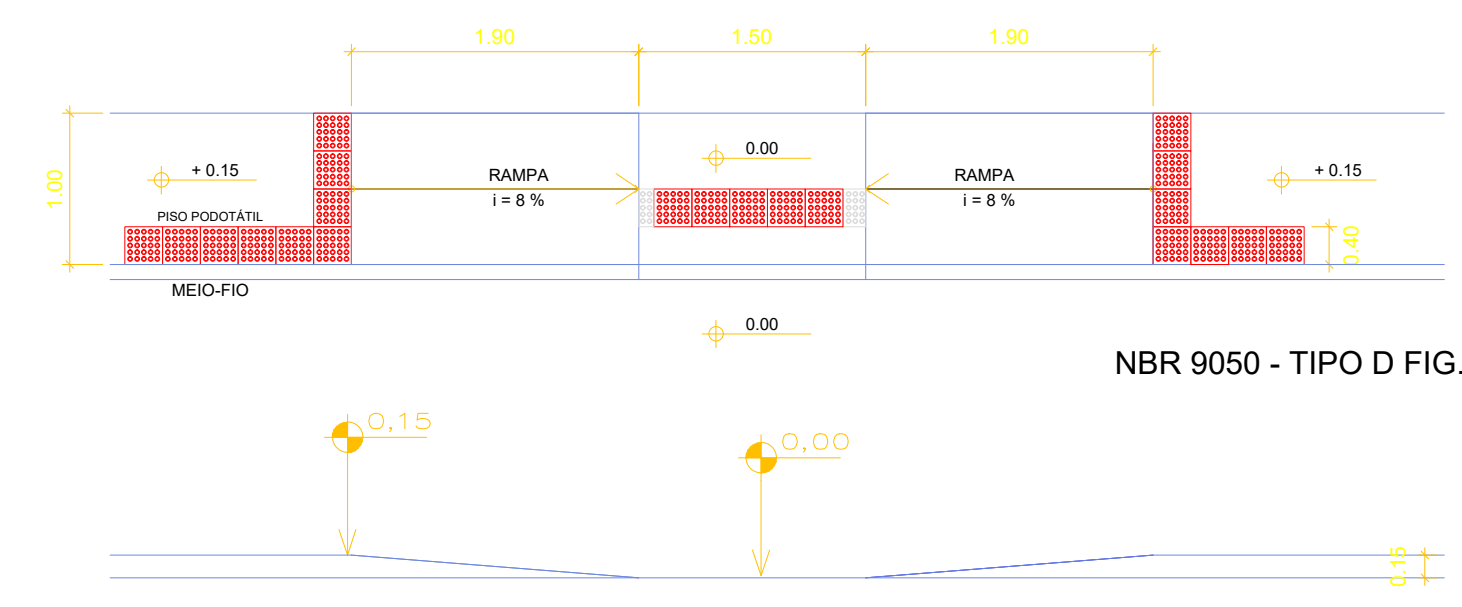
PLANTA BAIXA - PAVIMENTAÇÃO
Cotas em metro Escala - 1/250



PLANTA CHAVE
Cotas em metro S/ Escala



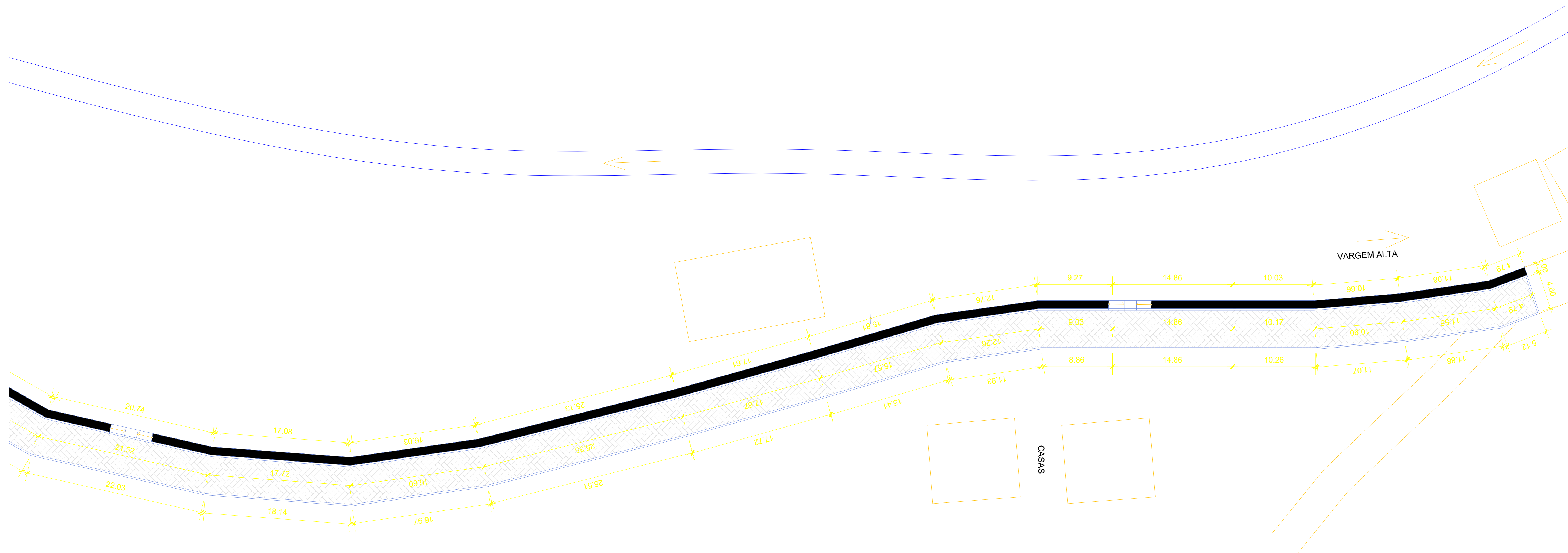
DETALHE DA CAIXA DE RUA - PRINCIPAL
Cotas em metro S/ Escala



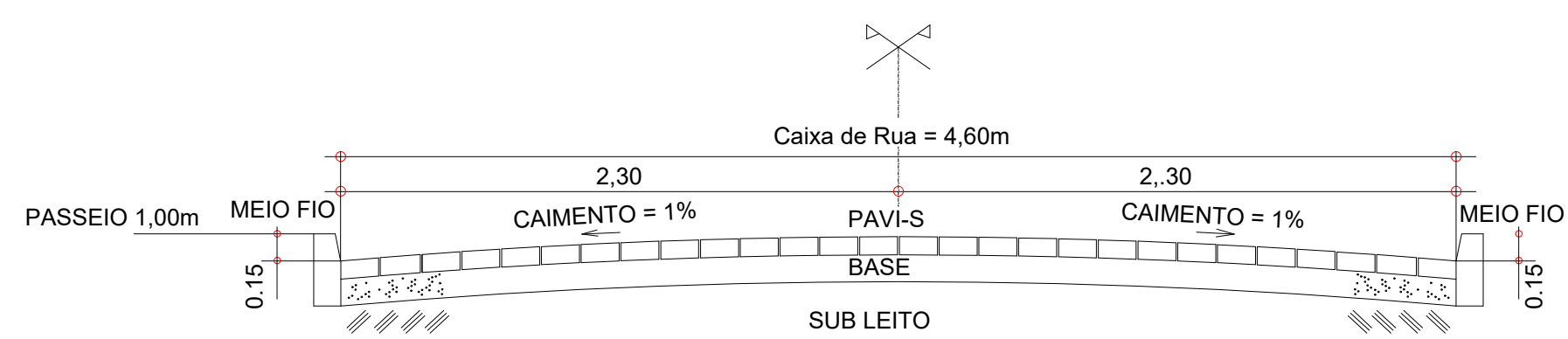
DETALHE RAMPA E CALÇADA
Cotas em metro Escala - 1/100

NBR 9050 - TIPO D FIG. 100

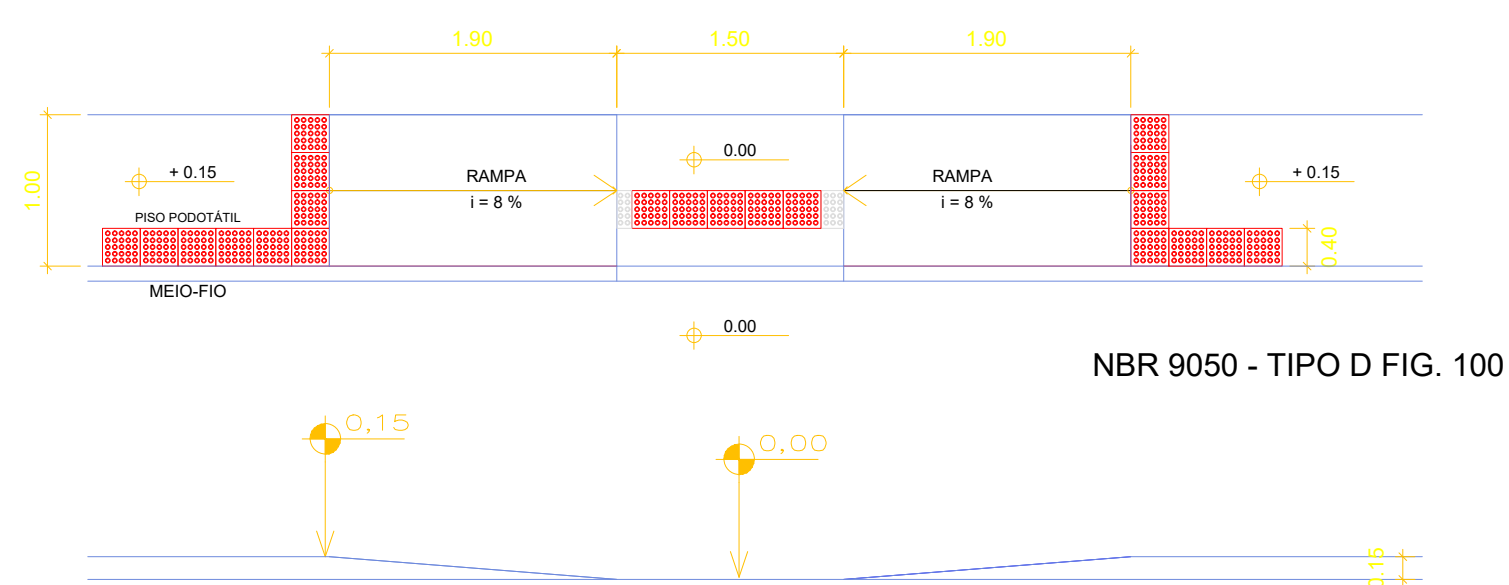
 SÓLIDA Consultoria, Engenharia e Serviços <small>Endereço: Av. Getúlio Vargas, nº 1370, Sala 02, Centro, Aracruz - ES, CEP 24.240-000. Tel: (27) 3268-1888 / (27) 99889-4876. E-mail: es.solda@gmail.com</small>		CONTEÚDO: PLANTA DE PAVIMENTAÇÃO DETALHES PAVIMENTAÇÃO E CALÇADA	
 PREFEITURA MUNICIPAL DE VARGEM ALTA ESTADO DO ESPÍRITO SANTO			
TÍTULO PROJETO PARA PAVIMENTAÇÃO EM TRECHO QUE LIGA VARGEM ALTA À JACIGUÁ (ANTES DA PONTE) - VARGEM ALTA - ES.			
PROJETO PROJETO DE PAVIMENTAÇÃO		REVISÃO 00 DE: 16/10/2018 POR: GERALDO	
ESCALA INDICADA	DATA OUTUBRO/2018	DESENHO LUCAS ESTEVES	PRANCHA 02/07
PREFEITO MUNICIPAL  JOÃO CRISTÓSTOMO ALTOÉ			
RESP. TÉCNICO  GERALDO MUNORO ESTEVES <small>ENGENHEIRO CIVIL - R. 115 - TÉCNICO - CREA ES 33738/D</small>			A1



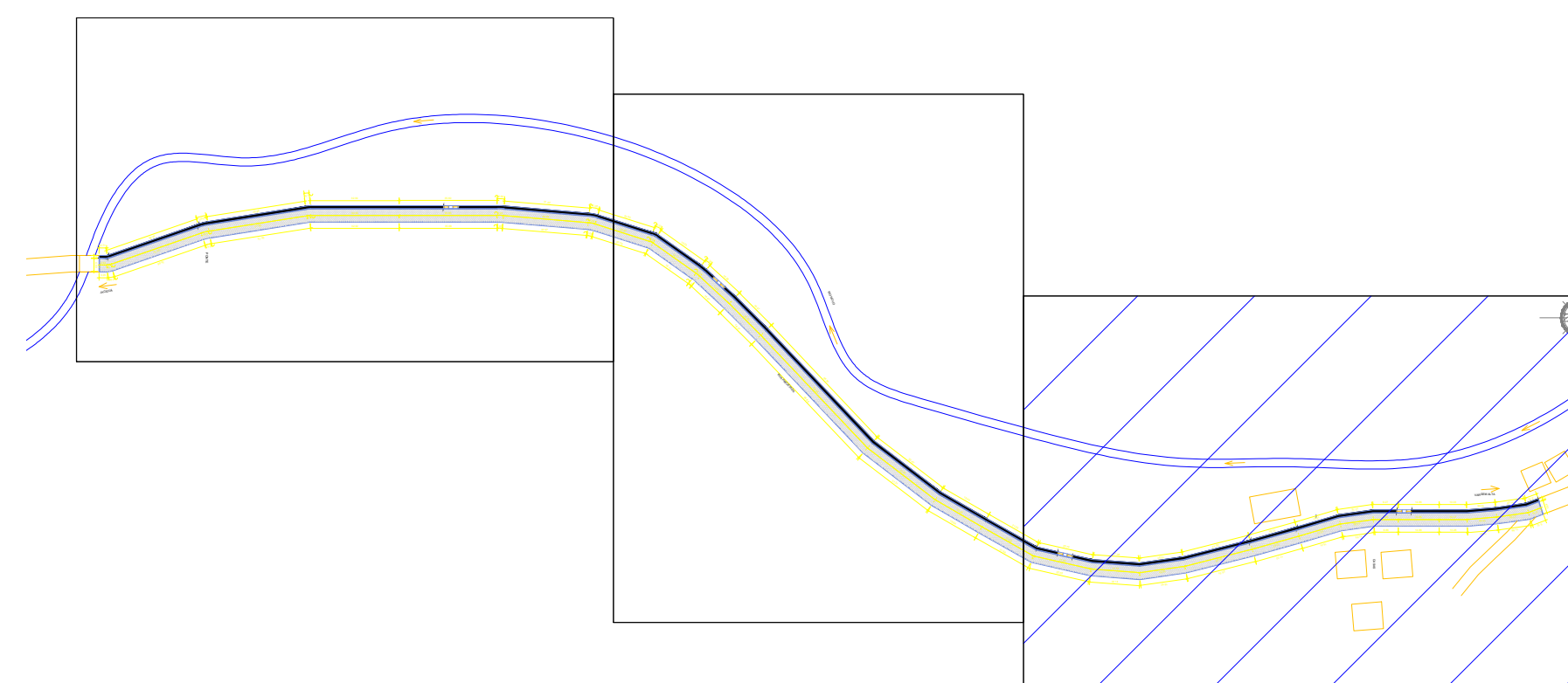
PLANTA BAIXA - PAVIMENTAÇÃO
Cotas em metro Escala - 1/250



DETALHE DA CAIXA DE RUA - PRINCIPAL
Cotas em metro S/ Escala

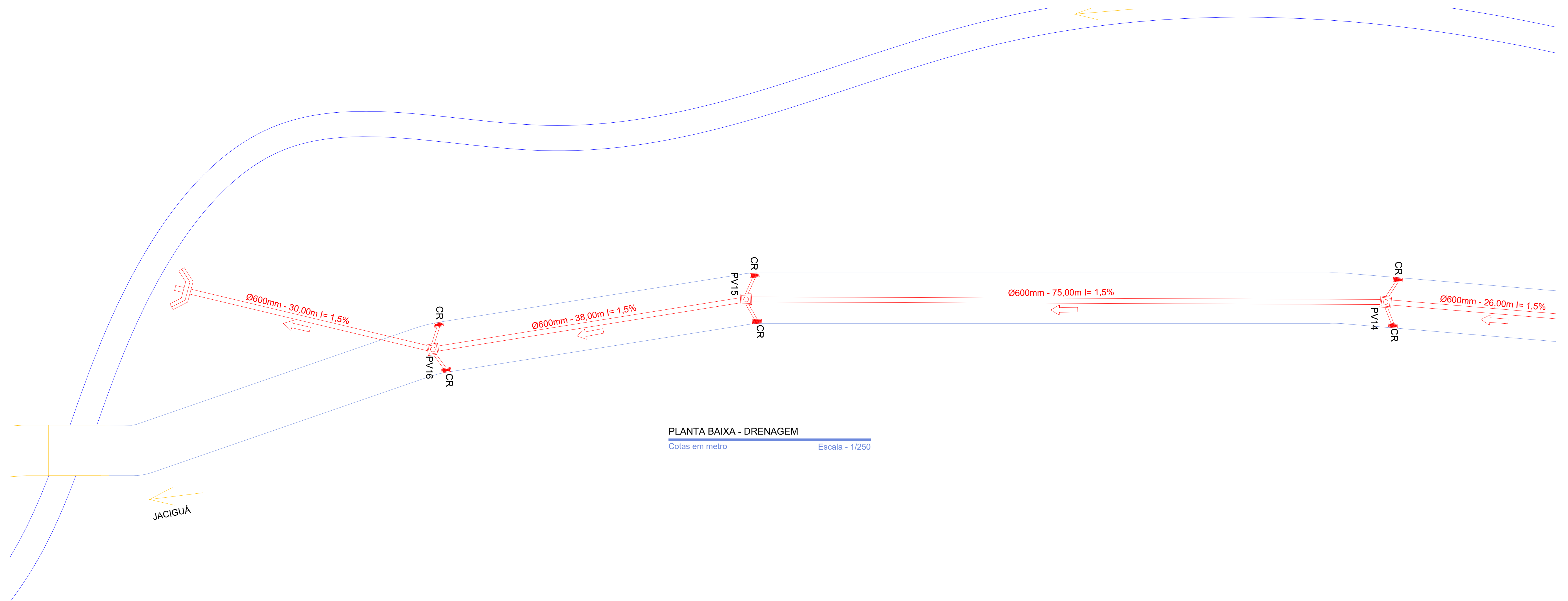


DETALHE RAMPA E CALÇADA
Cotas em metro Escala - 1/100

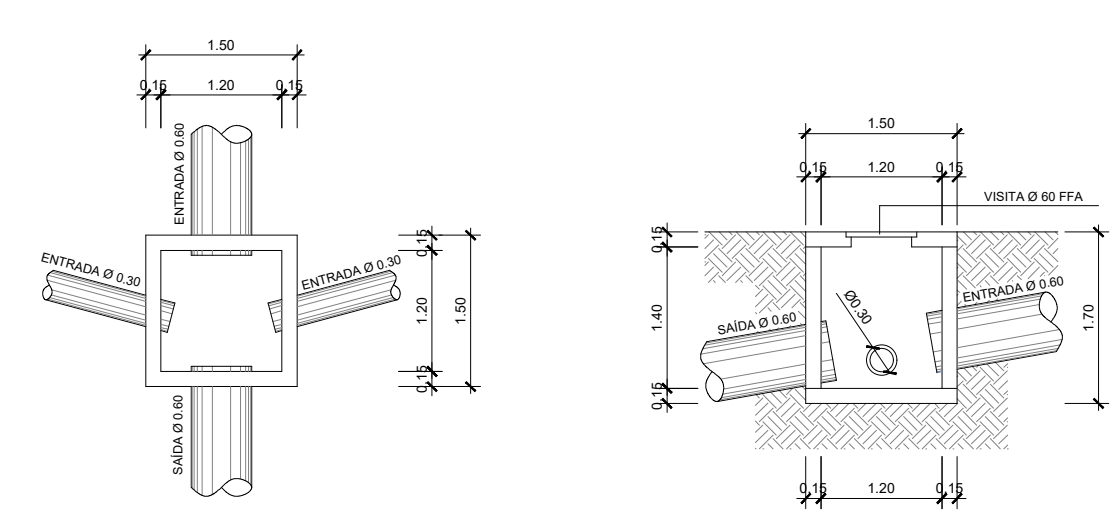


PLANTA CHAVE
Cotas em metro S/ Escala

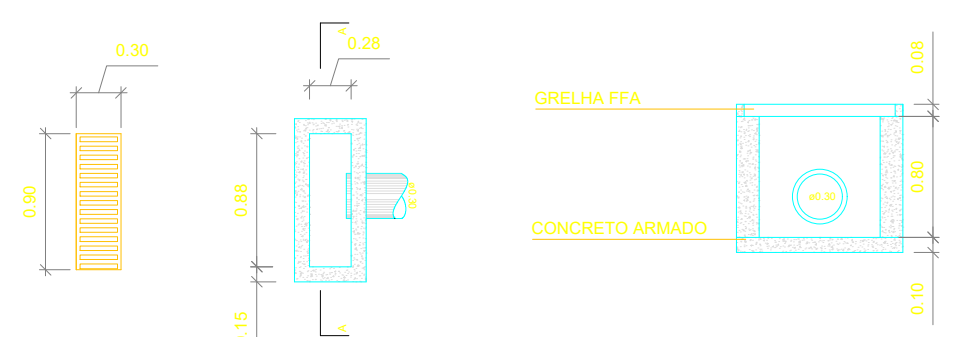
 SÓLIDA Consultoria, Engenharia e Serviços <small>Endereço: Av. Getúlio Vargas, nº 1370, Sala 02, Centro, Alegre Chapecó-SC, CEP 24.240-000 Tel: (27) 3259-1889 / (27) 99889-4876 E-mail: es.solda@gmail.com</small>		CONTEÚDO: PLANTA DE PAVIMENTAÇÃO DETALHES PAVIMENTAÇÃO E CALÇADA
 PREFEITURA MUNICIPAL DE VARGEM ALTA ESTADO DO ESPÍRITO SANTO		
TÍTULO PROJETO PARA PAVIMENTAÇÃO EM TRECHO QUE LIGA VARGEM ALTA À JACIGUÁ (ANTES DA PONTE) - VARGEM ALTA - ES.		
PROJETO PROJETO DE PAVIMENTAÇÃO	REVISÃO 00 DE: 16/10/2018 POR: GERALDO	
ESCALA INDICADA DATA OUTUBRO/2018	DESENHO LUCAS ESTEVES	PRANCHA 03/07
PREFEITO MUNICIPAL  JOÃO CHRISOSTOMO ALTOÉ		
RESP. TÉCNICO  GERALDO BRUNORO ESTEVES <small>ENGENHEIRO CIVIL E ELETROTÉCNICO - CREA ES 33738/D</small>		A1



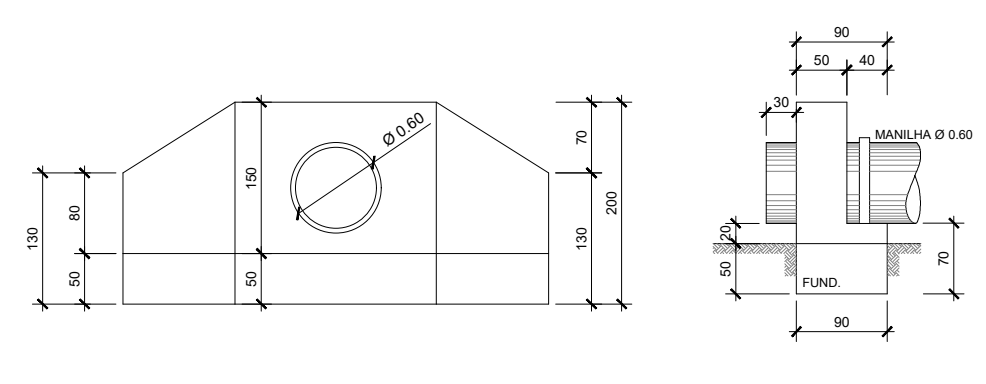
PLANTA BAIXA - DRENAGEM
Cotas em metro Escala - 1/250



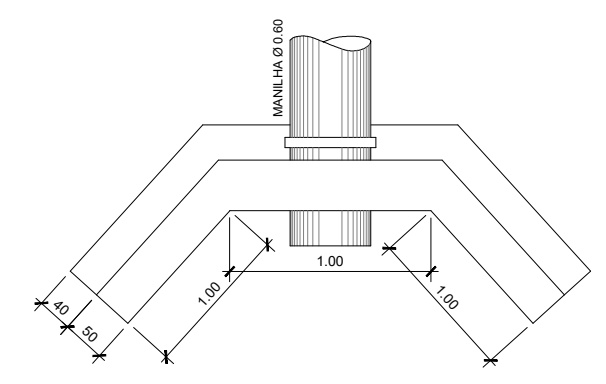
PLANTA POÇO DE VISITA E CAIXAS DE PASSAGEM
Cotas em metro Escala - 1/75



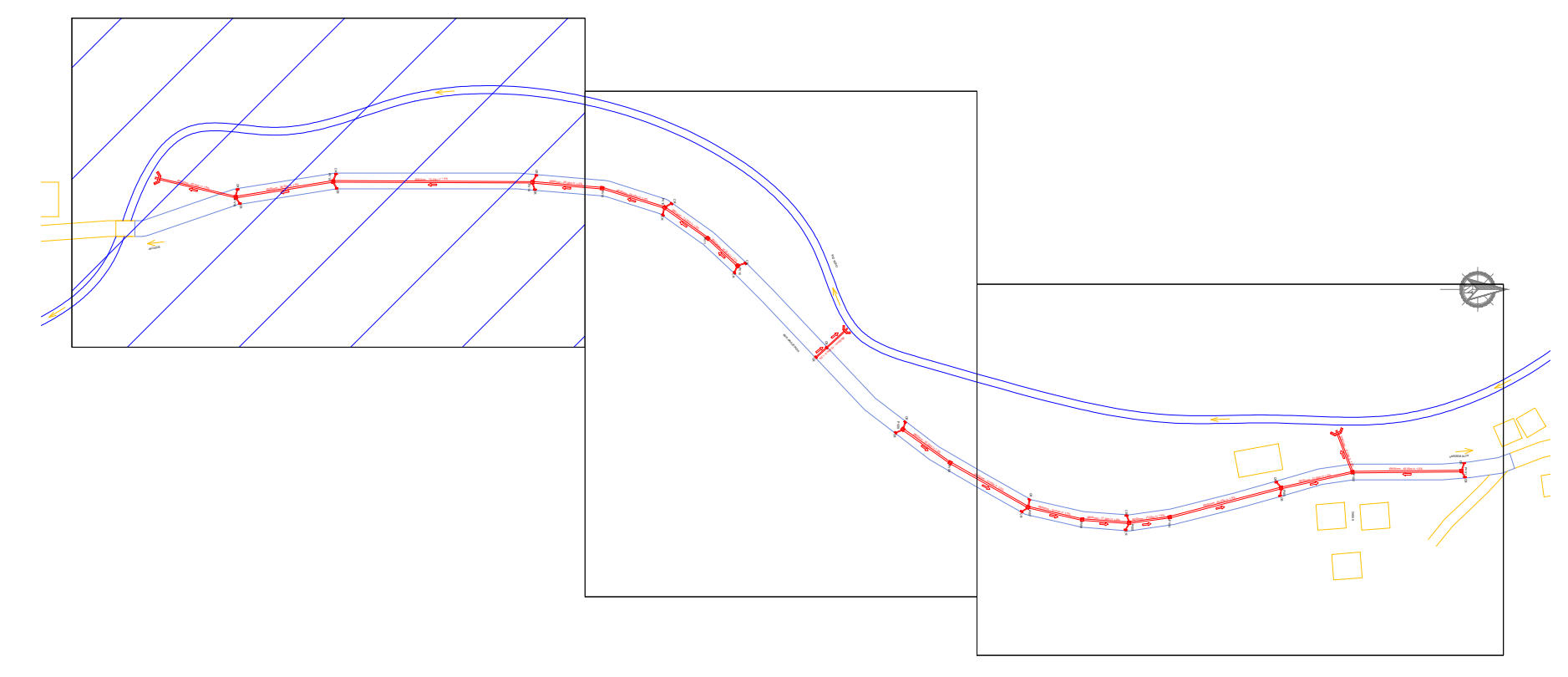
DETALHE CAIXA-RAIO
Cotas em metro Escala - 1/50



DETALHE BOCA - BSC 0,60
Cotas em metro Escala - 1/100

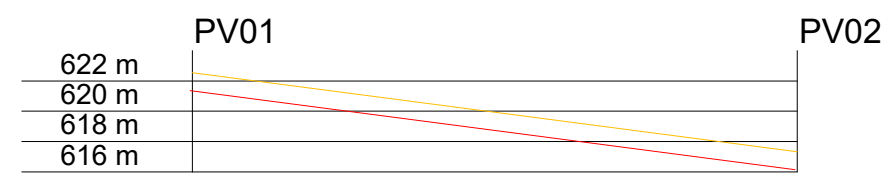
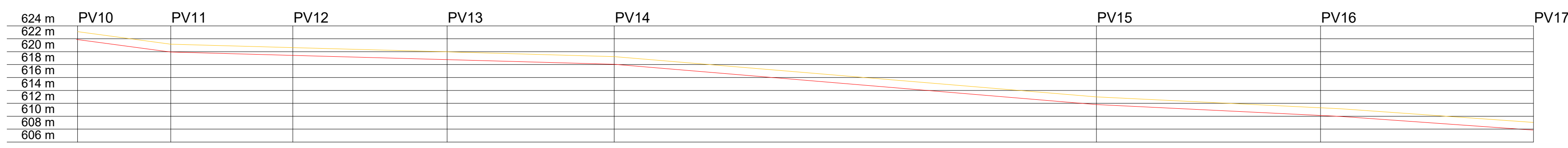


DETALHE BOCA - BSC 0,40
Cotas em metro Escala - 1/100

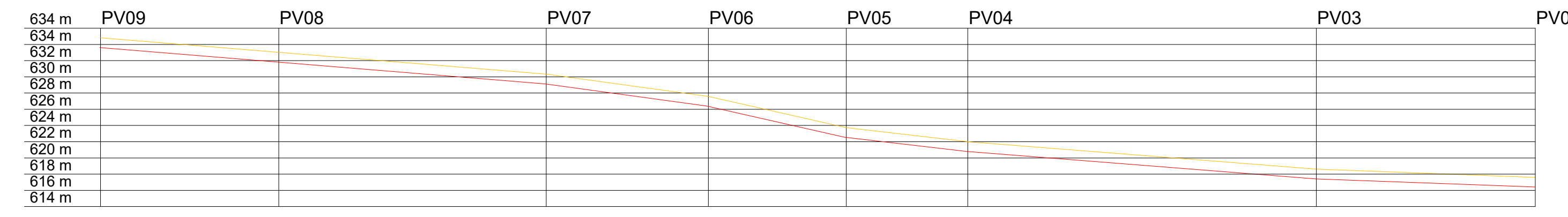


PLANTA CHAVE
Cotas em metro S/ Escala

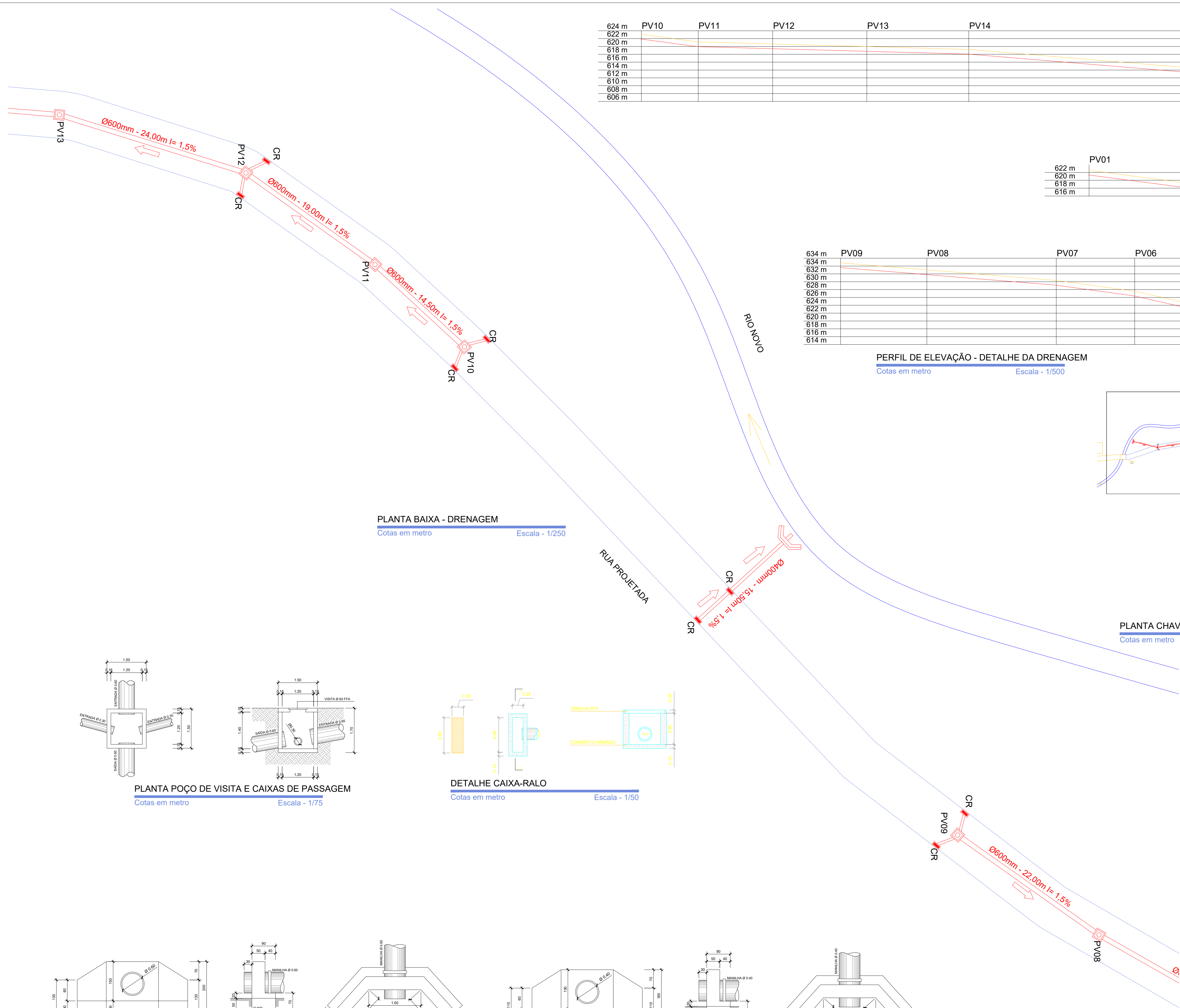
<p>SÓLIDA Consultoria, Engenharia e Serviços Endereço: Av. Getúlio Vargas, nº 1370, Sala 02, Centro, Vitória Chaves: ES, CEP 240-000-141. (71) 3258-1889 / (71) 99889-4876 E-mail: es.solda@gmail.com</p>		<p>CONTEÚDO: PLANTA DE DRENAGEM DETALHES DOS ELEMENTOS DE DRENAGEM</p>	
<p> PREFEITURA MUNICIPAL DE VARGEM ALTA ESTADO DO ESPÍRITO SANTO</p>			
<p>TÍTULO PROJETO PARA PAVIMENTAÇÃO EM TRECHO QUE LIGA VARGEM ALTA À JACIGUÁ (ANTES DA PONTE) - VARGEM ALTA - ES.</p>			
<p>PROJETO PROJETO DE DRENAGEM</p>		<p>REVISÃO 00 DE: 16/10/2018 POR: GERALDO</p>	
<p>ESCALA INDICADA</p>	<p>DATA OUTUBRO/2018</p>	<p>DESENHO LUCAS ESTEVES</p>	<p>PRANCHA 04/07</p>
<p>PREFEITO MUNICIPAL </p>			
<p>RESP. TÉCNICO </p>			
<p>GERALDO BRUNORO ESTEVES ENGENHEIRO CIVIL E TÉCNICO - CREA ES 33738/D</p>			<p>A1</p>



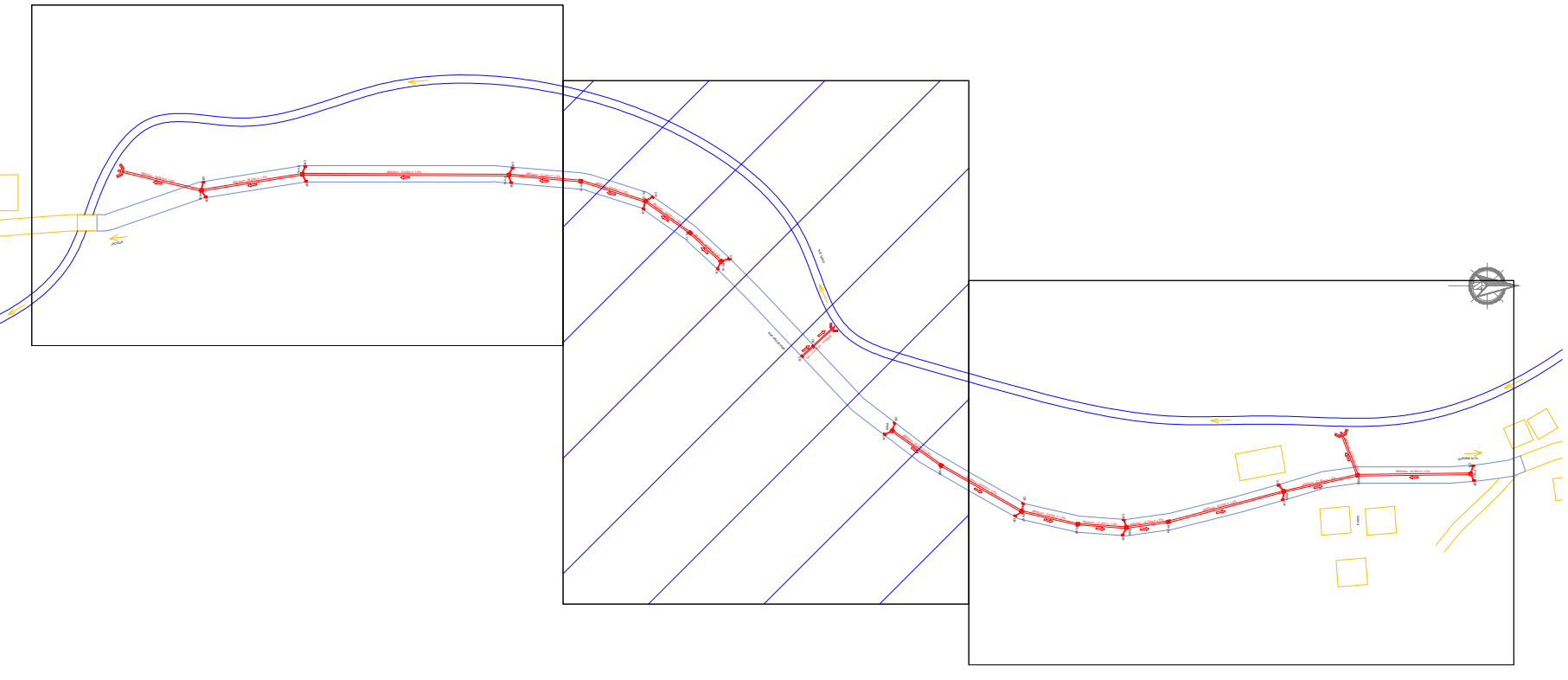
REDE DE DRENAGEM



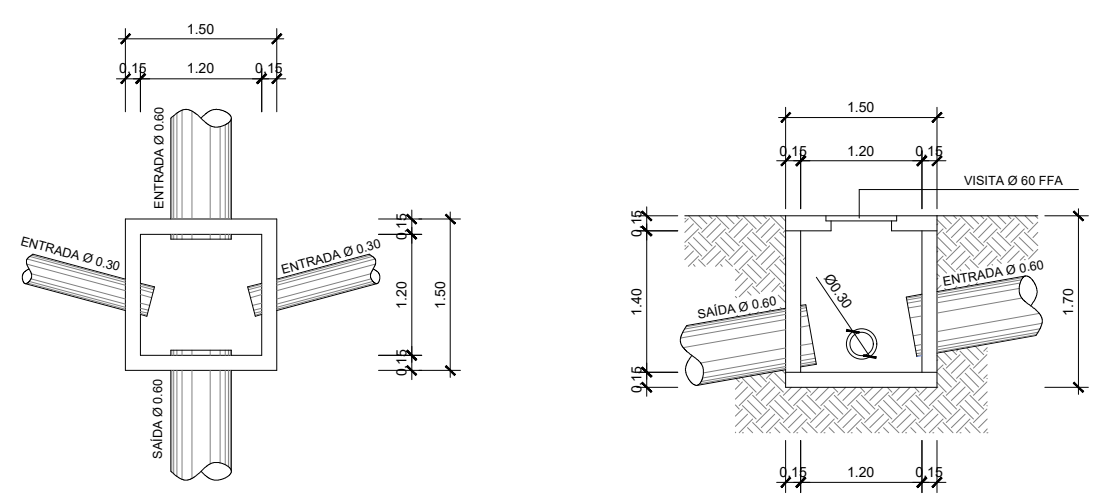
PERFIL DE ELEVAÇÃO - DETALHE DA DRENAGEM
Cotas em metro Escala - 1/500



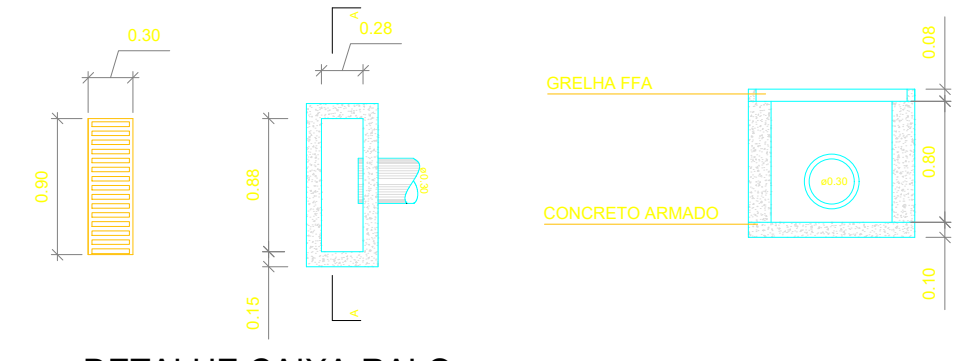
PLANTA BAIXA - DRENAGEM
Cotas em metro Escala - 1/250



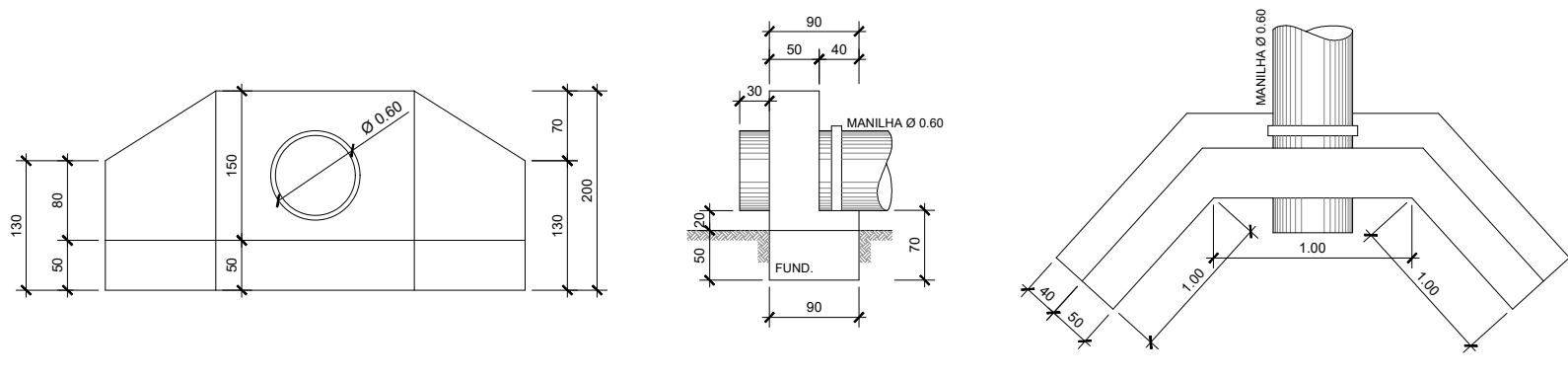
PLANTA CHAVE
Cotas em metro S/ Escala



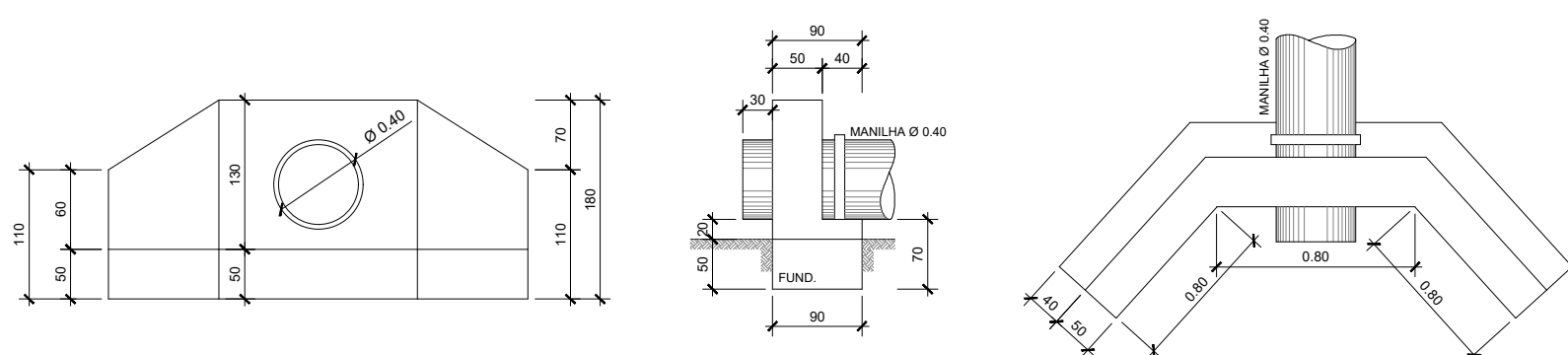
PLANTA POÇO DE VISITA E CAIXAS DE PASSAGEM
Cotas em metro Escala - 1/75



DETALHE CAIXA-RALO
Cotas em metro Escala - 1/50



DETALHE BOCA - BSTD 0,60
Cotas em metro Escala - 1/100



DETALHE BOCA - BSTD 0,40
Cotas em metro Escala - 1/100

S SÓLIDA
Consultoria, Engenharia e Serviços
Endereço: Av. Getúlio Vargas, nº 1370, Sala 02, Centro, Vitória
Chaves: ES, CEP 52.240-000 Tel.: (27) 3259-1889 / (27) 99889-4876
E-mail: s.solidas@gnor.com

PREFEITURA MUNICIPAL DE VARGEM ALTA
ESTADO DO ESPÍRITO SANTO

TÍTULO
PROJETO PARA PAVIMENTAÇÃO EM TRECHO QUE LIGA VARGEM ALTA À JACIGUÁ (ANTES DA PONTE) - VARGEM ALTA - ES.

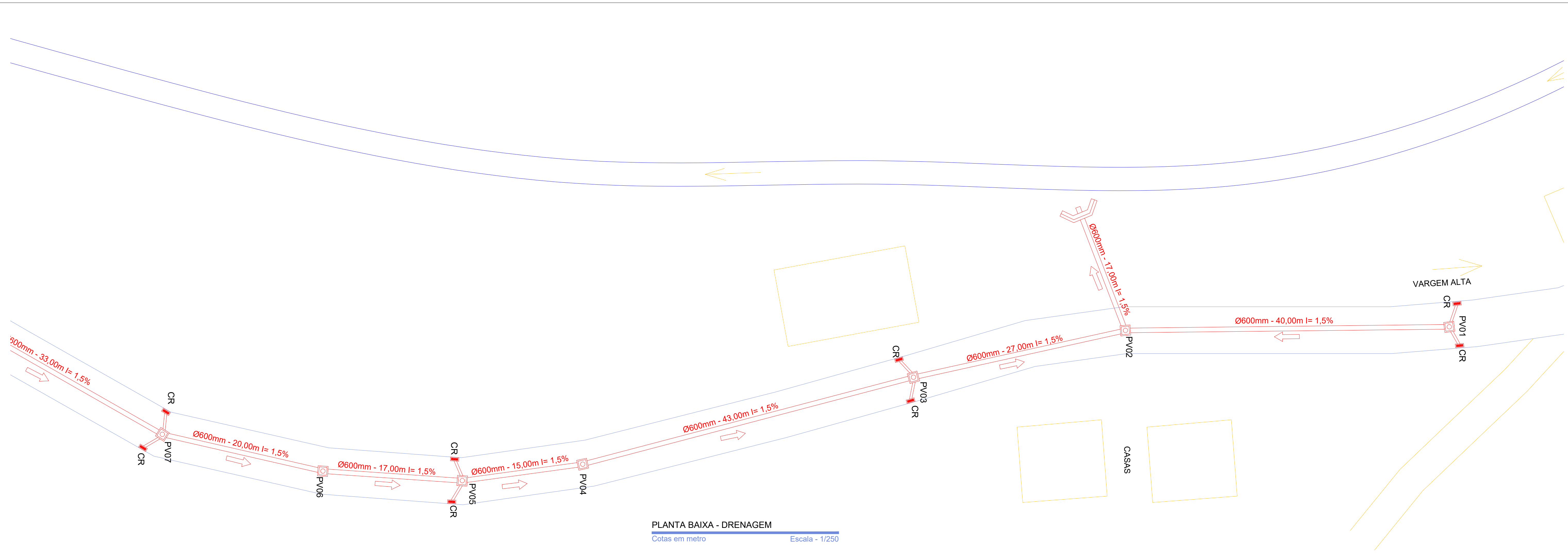
PROJETO: PROJETO DE DRENAGEM REVISÃO: 00 DE: 16/10/2018 POR: GERALDO

ESCALA INDICADA: DATA: OUTUBRO/2018 DESENHO: LUCAS ESTEVES PRANCHA: 05/07

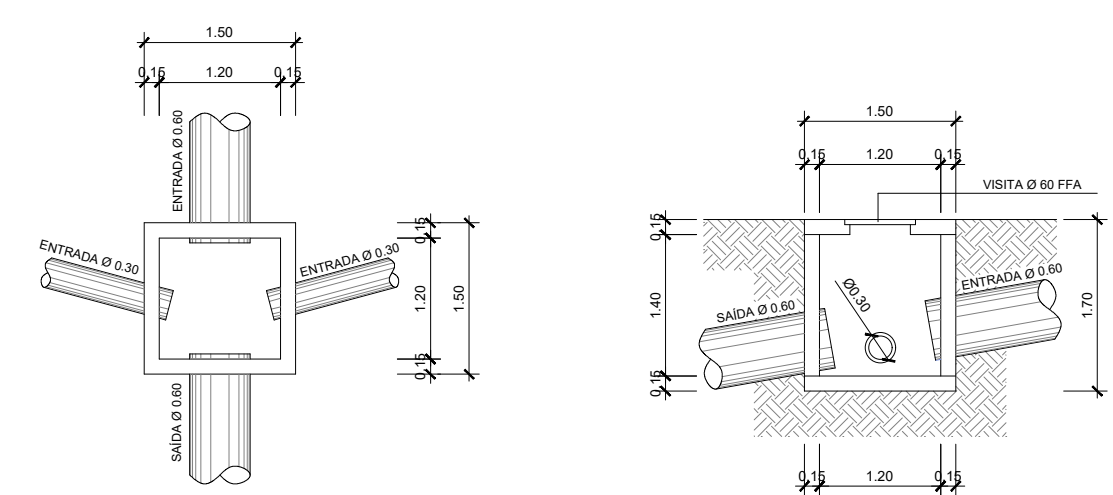
PREFEITO MUNICIPAL: JOÃO CRISÓSTOMO ALTOÉ

RESP. TÉCNICO: GERALDO BRUNO ESTEVES
ENGENHEIRO CIVIL E ELÉTRICO - CREA ES 33738/D

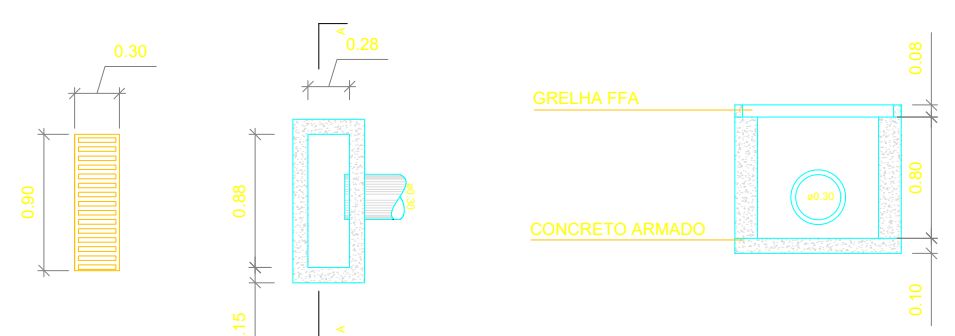
A1



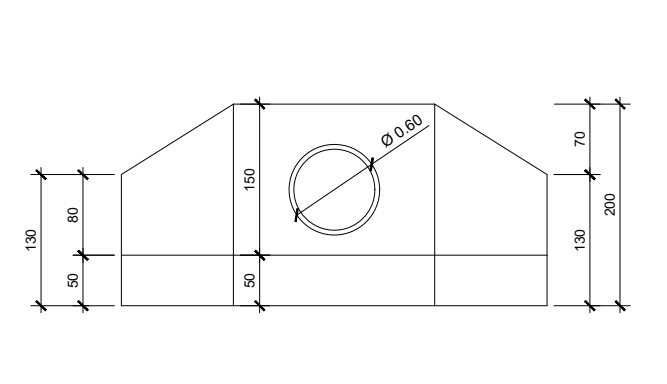
PLANTA BAIXA - DRENAGEM
Cotas em metro Escala - 1/250



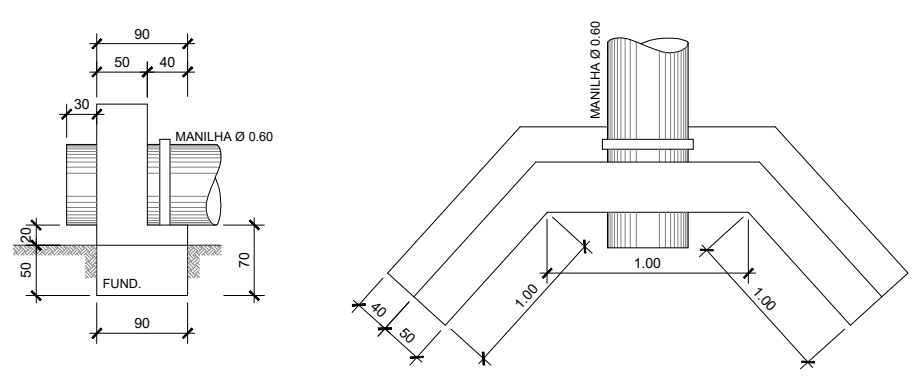
PLANTA POÇO DE VISITA E CAIXAS DE PASSAGEM
Cotas em metro Escala - 1/75



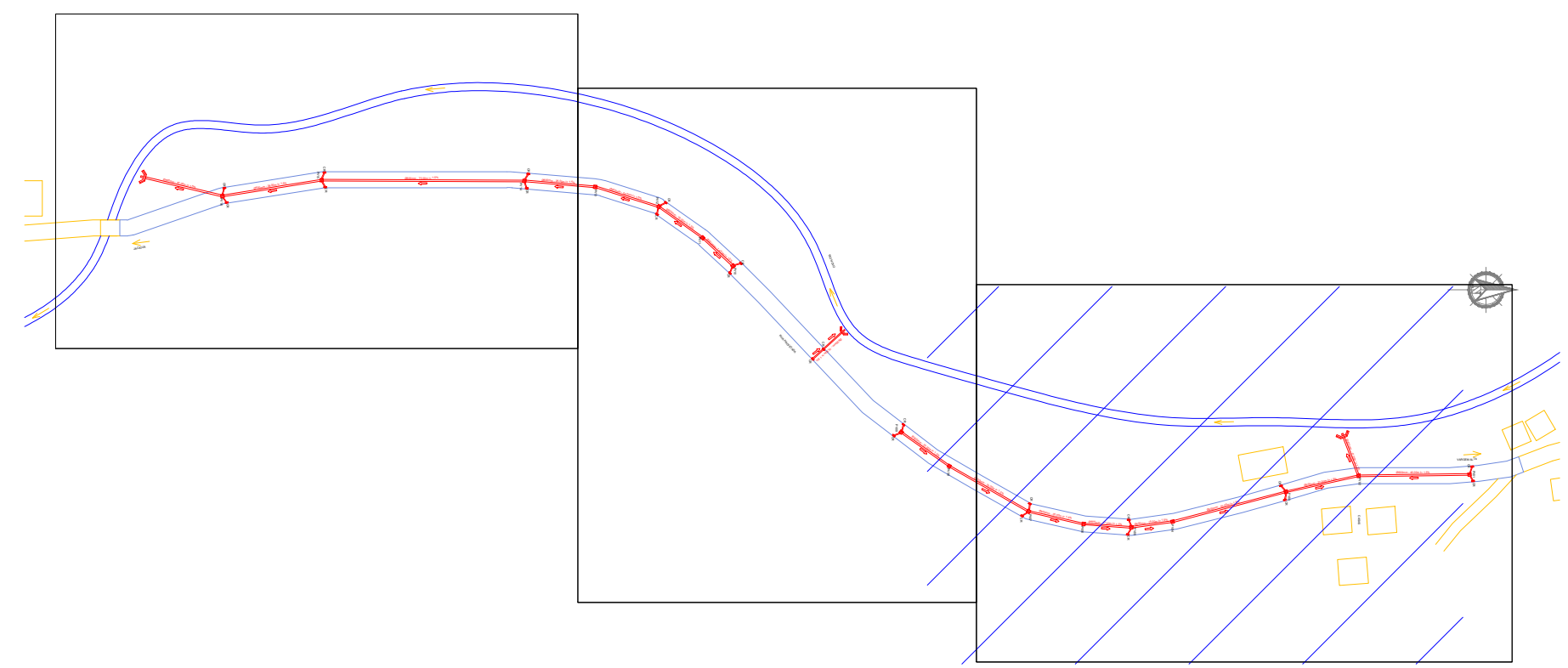
DETALHE CAIXA-RAIO
Cotas em metro Escala - 1/50



DETALHE BOCA - BSTD 0,60
Cotas em metro Escala - 1/100

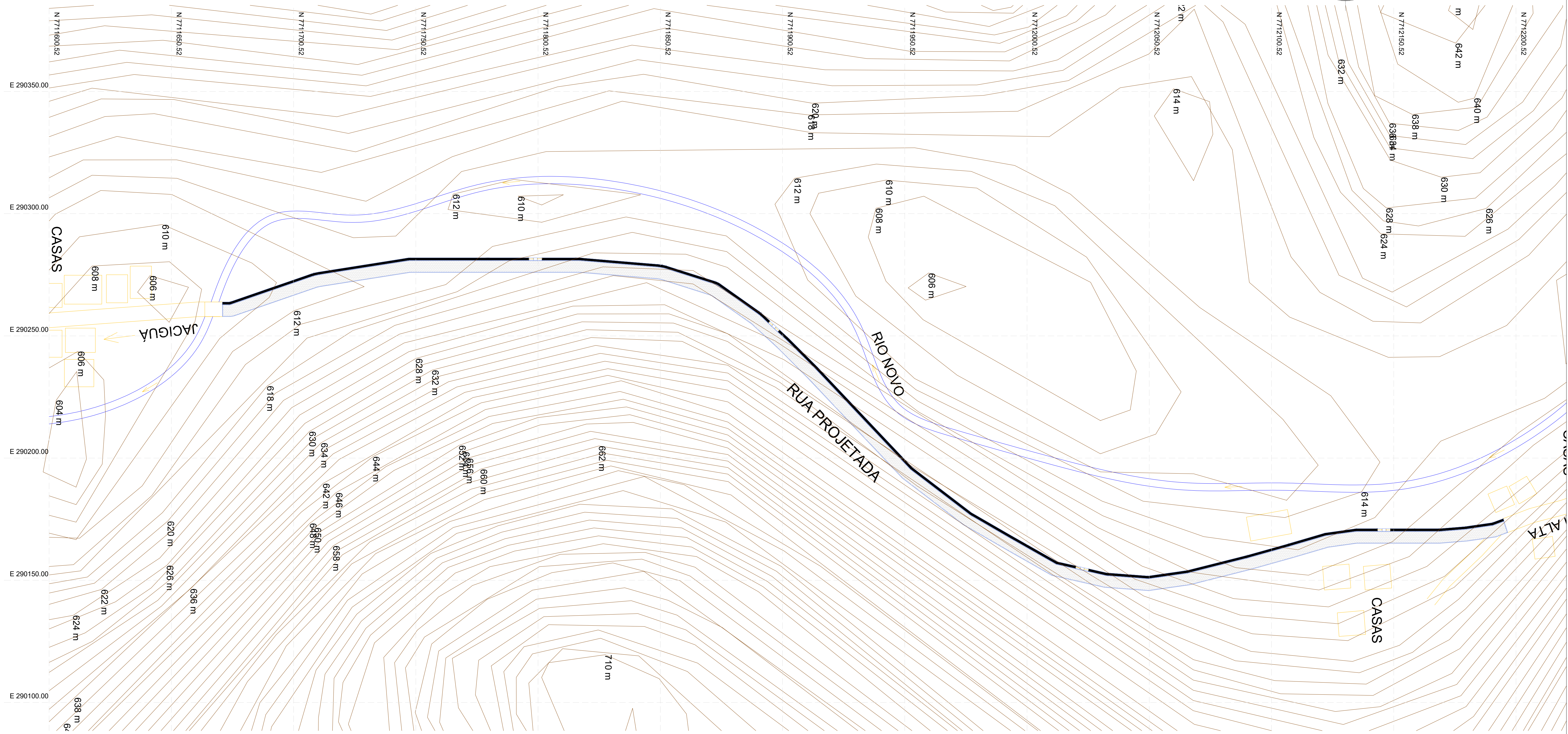
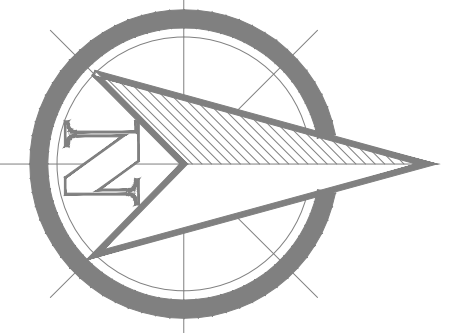


DETALHE BOCA - BSTD 0,40
Cotas em metro Escala - 1/100



PLANTA CHAVE
Cotas em metro Escala - 1/500

<p>SÓLIDA Consultoria, Engenharia e Serviços Endereço: Av. Getúlio Vargas, nº 1370, Sala 02, Centro, Vitória Chaves: ES, CEP 240-000-141. (71) 3268-1888 / (71) 9988-4476 E-mail: es.solda@gmail.com</p>		<p>CONTEÚDO: PLANTA DE DRENAGEM DETALHES DOS ELEMENTOS DE DRENAGEM</p>	
<p> PREFEITURA MUNICIPAL DE VARGEM ALTA ESTADO DO ESPÍRITO SANTO</p>			
<p>TÍTULO PROJETO PARA PAVIMENTAÇÃO EM TRECHO QUE LIGA VARGEM ALTA À JACIGUÁ (ANTES DA PONTE) - VARGEM ALTA - ES.</p>			
<p>PROJETO PROJETO DE DRENAGEM</p>		<p>REVISÃO 00 DE: 16/10/2018 POR: GERALDO</p>	
<p>ESCALA INDICADA</p>	<p>DATA OUTUBRO/2018</p>	<p>DESENHO LUCAS ESTEVES</p>	<p>PRANCHA 06/07</p>
<p>PREFEITO MUNICIPAL</p>			
<p>RESP. TÉCNICO JOÃO CRISTÓSTOMO ALTOÉ</p>			
<p>GERALDO RUIZORO ESTEVES ENGENHEIRO CIVIL - R.É.T. Nº 10.111 - CREA ES 33738/D</p>			
			<p>A1</p>



PLANTA TOPOGRÁFICA - PLANALTIMÉTRICA
Cotas em metro Escala - 1/800

 SÓLIDA Consultoria, Engenharia e Serviços <small>Endereço: Av. Getúlio Vargas, nº 1330, Sala 02, Centro, Vitória Espírito Santo, CEP 52.240-000 Tel: (71) 3258-1889 / (71) 99889-4876 E-mail: es.solda@gmail.com</small>		CONTEÚDO: PLANTA PLANALTIMÉTRICA	
 PREFEITURA MUNICIPAL DE VARGEM ALTA ESTADO DO ESPÍRITO SANTO			
TÍTULO PROJETO PARA PAVIMENTAÇÃO EM TRECHO QUE LIGA VARGEM ALTA À JACIGUÁ (ANTES DA PONTE) - VARGEM ALTA - ES.			
PROJETO PROJETO TOPOGRÁFICO		REVISÃO 00 DE: 16/10/2018 POR: GERALDO	
ESCALA INDICADA	DATA OUTUBRO/2018	DESENHO LUCAS ESTEVES	PRANCHA 07/07
PREFEITO MUNICIPAL  JOÃO CHRISOSTOMO ALTOÉ			
RESP. TÉCNICO  GERALDO RÚNORO ESTEVES <small>ENGENHEIRO CIVIL - ESCRITÓRIO TÉCNICO - CREA ES 33738/D</small>			A1