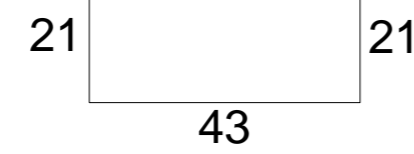
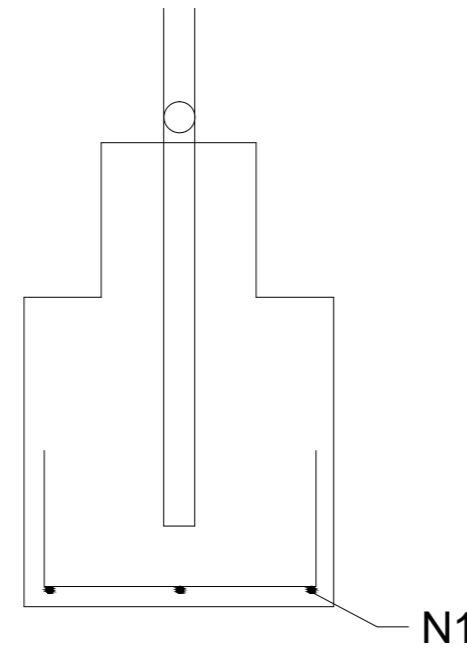


Comprimento do alambrado: 260,00m

Altura do Alambrado: 3,00m atrás dos Gols e 2,10m nas laterais

Area total de alambrado: 636,00m<sup>2</sup>



6 N1 Ø8,00mm C85cm - a cada 20cm

**DETALHAMENTO DA MALHA DA ARMAÇÃO**

Cotas em metro. Escala - 1/25

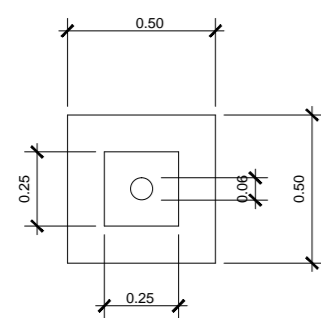
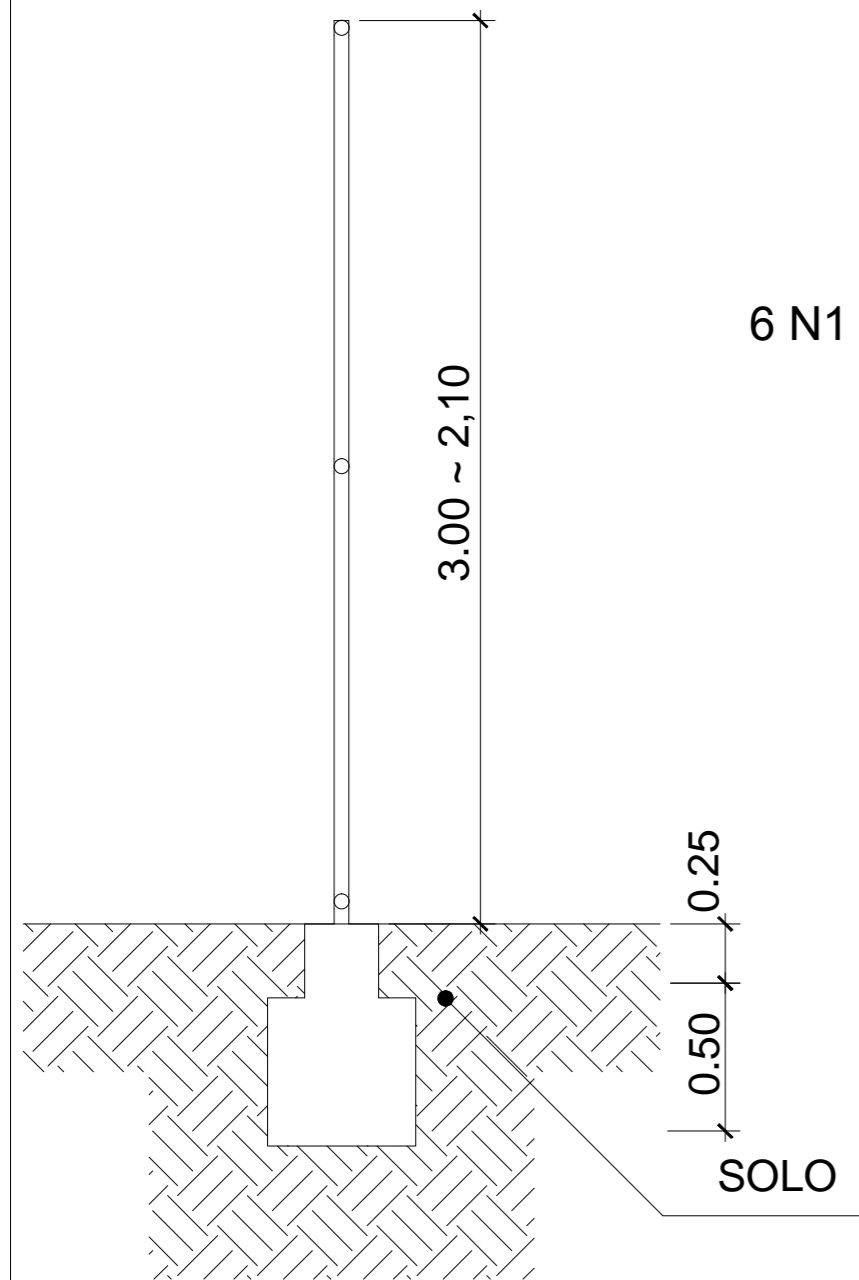
SAIDA PARA A RODOVIA ES-164

QUADRA EXISTENTE

PROJEÇÃO DO ALAMBRADO

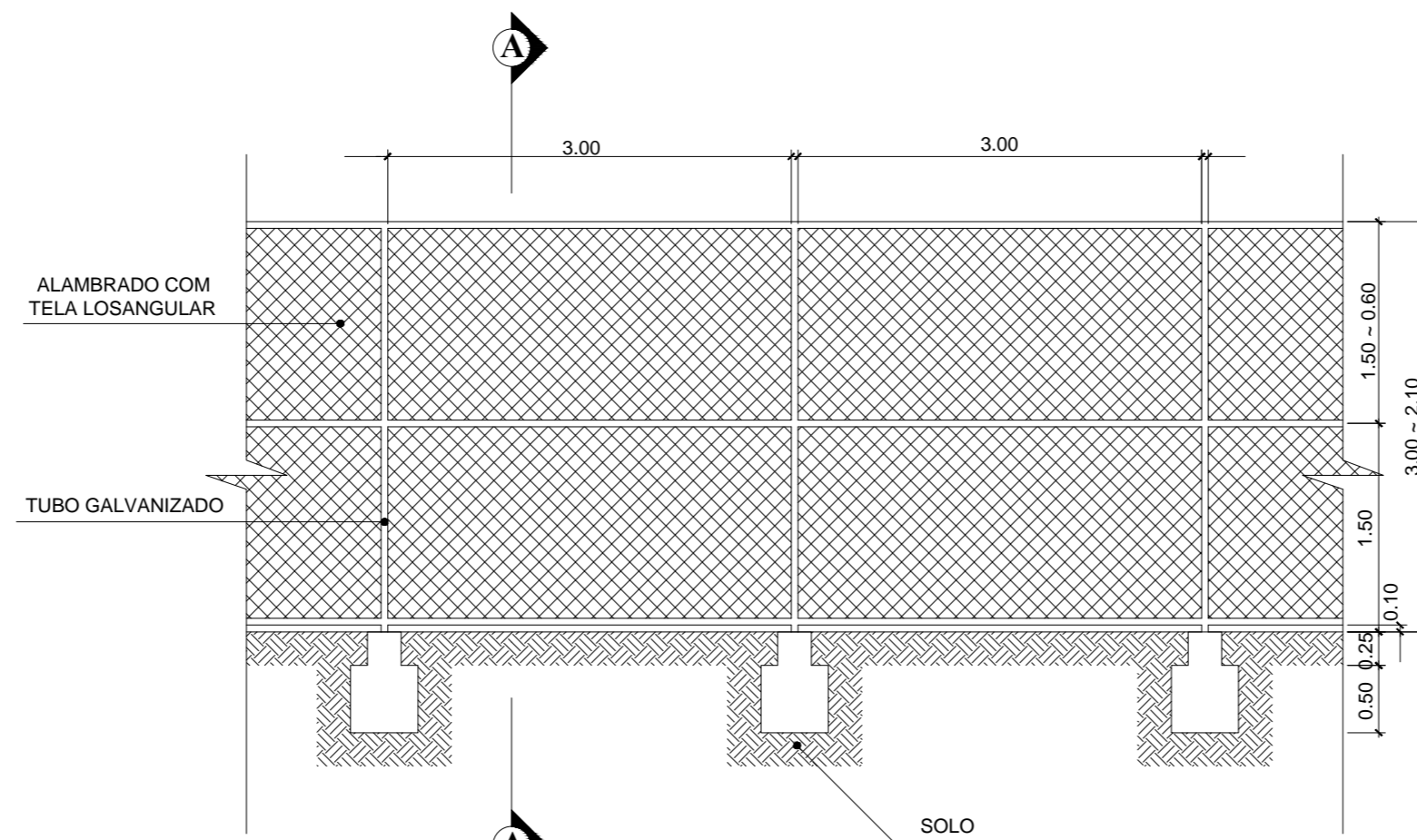
**PLANTA DE LOCALIZAÇÃO DO ALAMBRADO**

Cotas em metros Escala - 1/600



**CORTE A-A**

Cotas em metro. Escala - 1/25



**REPRESENTAÇÃO DO ALAMBRADO**

Cotas em metro. Escala - 1/50



**PREFEITURA MUNICIPAL DE VARGEM ALTA**  
**ESTADO DO ESPIRITO SANTO**

TÍTULO

**CONSTRUÇÃO DA ALAMBRADO NO CAMPO DO AYD**

PROJETO

**CONSTRUÇÃO DE ALAMBRADO**

ESCALA

INDICADA

DATA

MARÇO/2018

DESENHO

LUCAS ESTEVES

PRANCHA

ÚNICA

FOLHA

A2

PREFEITO MUNICIPAL

JOÃO CHRISÓSTOMO ALTOÉ

RESP. TÉCNICO

GERALDO BRUNORO ESTEVES

CREA 33738-D