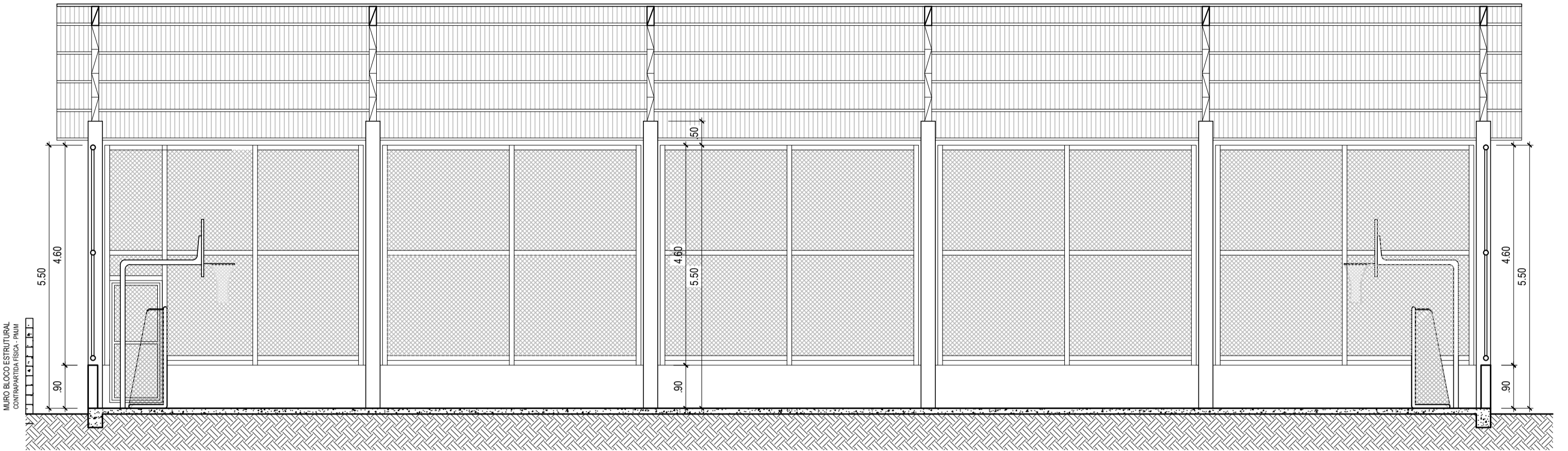
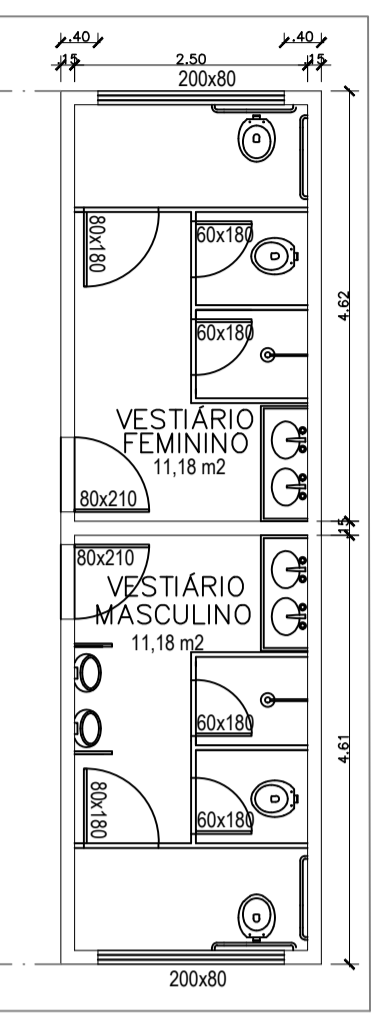
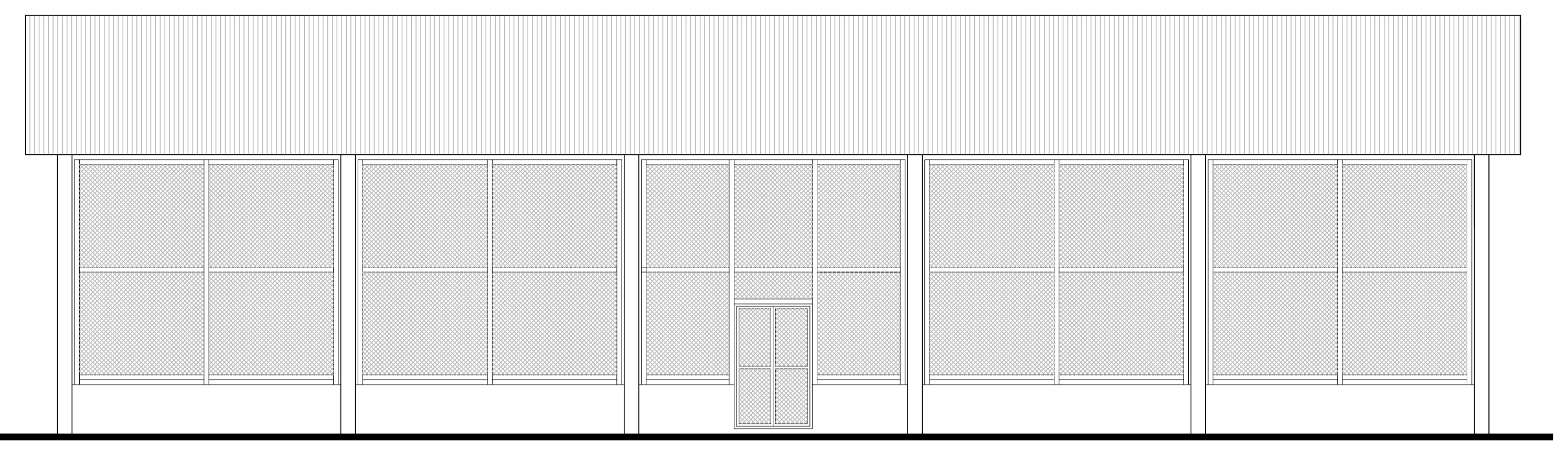


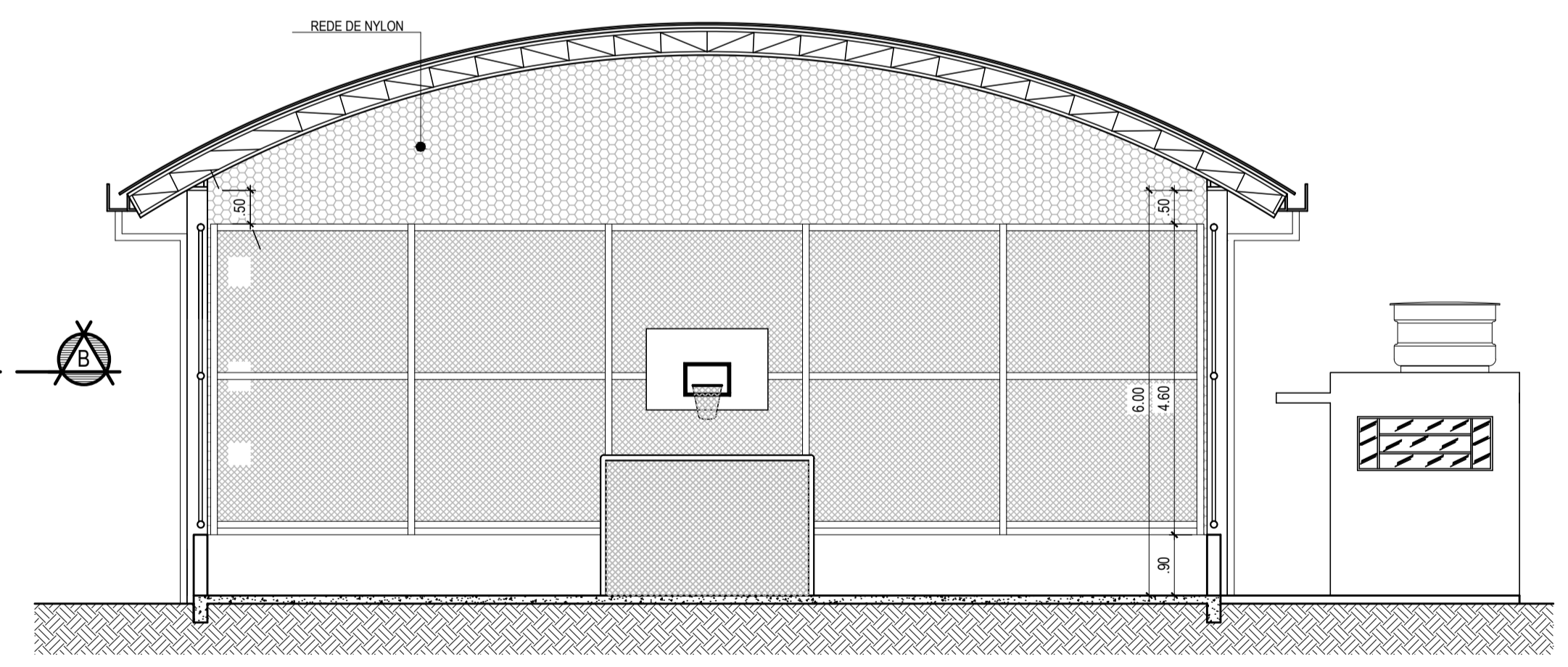
Planta Baixa da Quadra Poliesportiva de Rancharia  
Escala: 1/75



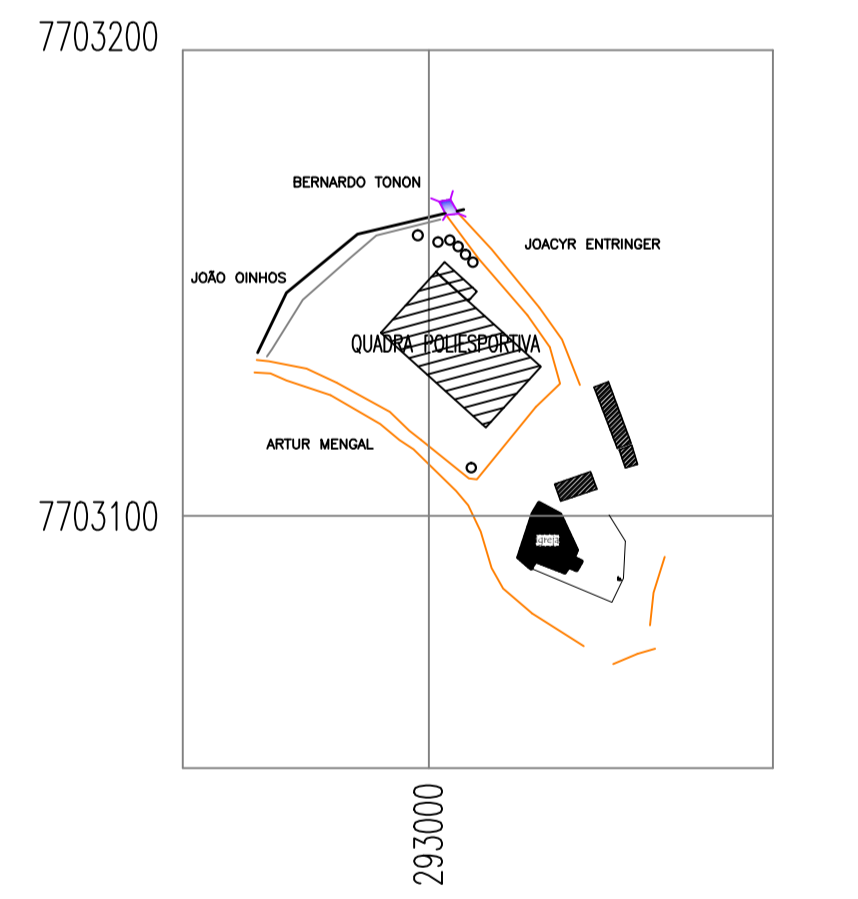
Corte Longitudinal C-D  
Escala: 1/75



Fachada Frontal  
Escala: 1/75



Corte Transversal A-B  
Escala: 1/75



Planta de Localização  
Escala: 1/1000

| Cor | Espessura | Plano |
|-----|-----------|-------|
| Ver | 0,1       | plac  |
| Am  | 0,2       | plac  |
| Ver | 0,3       | plac  |
| Ver | 0,4       | plac  |
| Ver | 0,5       | plac  |
| Ver | 0,6       | plac  |
| Ver | 0,7       | plac  |
| Ver | 0,8       | plac  |
| Ver | 0,9       | plac  |
| Ver | 1,0       | plac  |
| Ver | 1,1       | plac  |
| Ver | 1,2       | plac  |
| Ver | 1,3       | plac  |
| Ver | 1,4       | plac  |
| Ver | 1,5       | plac  |

Formato: Paisagem A1


**PREFEITURA MUNICIPAL DE VARGEM ALTA**  
 ESTADO DO ESPÍRITO SANTO

**TÍTULO**  
 QUADRA DE CONCÓRDIA

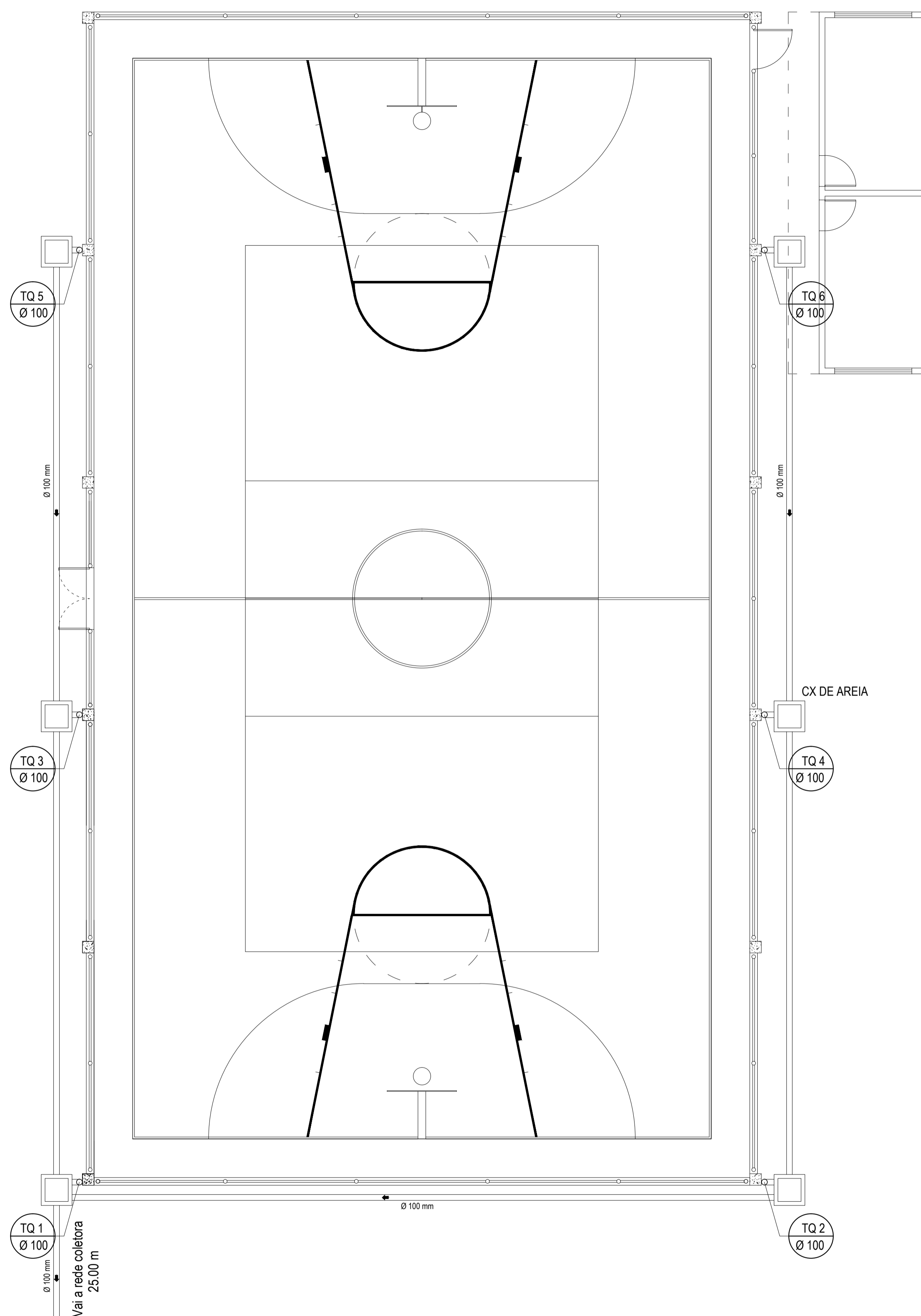
**PROJETO**  
 PROJETO ARQUITETÔNICO DE CONSTRUÇÃO DE QUADRA POLIESPORTIVA

| ESCALA | INDICADA | DATA         | DESENHO      | PRONCHA | 01 / 01 |
|--------|----------|--------------|--------------|---------|---------|
|        |          | ABRIL / 2017 | IAN BISMARCK |         |         |

**PREFEITO MUNICIPAL**  
 JOÃO CHRISÓSTOMO ALTOÉ

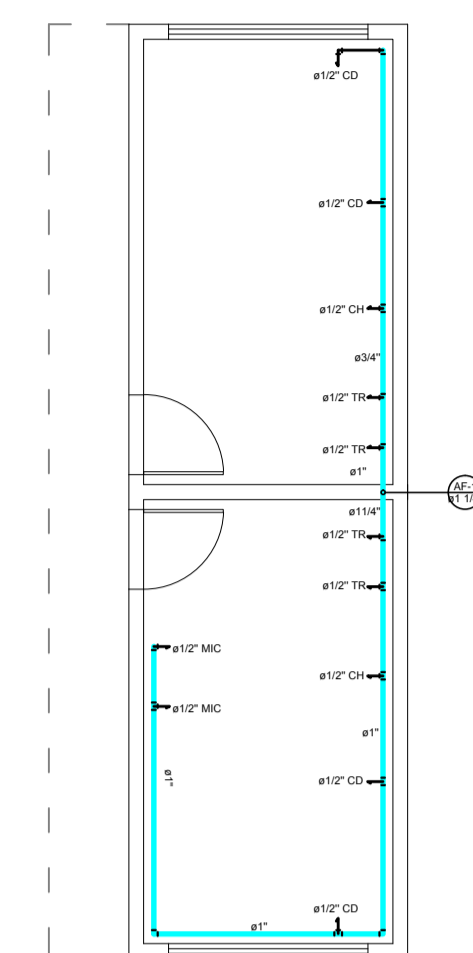
**RESP. TÉCNICO**  
 GERALDO BRUNORO ESTEVES





Planta de Instalação Drenagem Pluvial

\* Cotas em centímetros Escala: 1/50



Hidráulica

\* Cotas em centímetros Escala: 1/50

**SIMBOLOGIA**

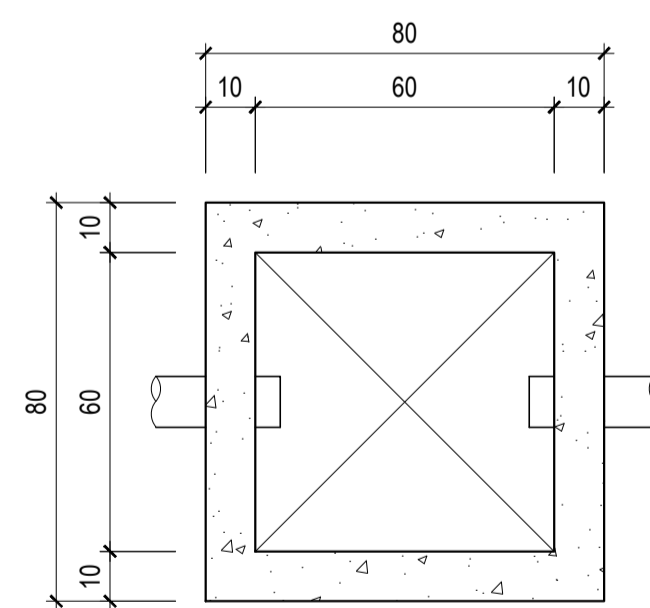
- REGISTRO**
- TORNEIRA DE BÓIA**
- HIDRÔMETRO**
- JOELHO 90°**
- TÊ 90°**

**LEGENDA**

- REC - RECALQUE**
- A F - ÁGUA FRIA**
- R G - REGISTRO DE GAVETA**
- R P - REGISTRO DE PRESSÃO**
- T R - TORNEIRA**
- C D - CAIXA DE DESCARGA**
- M I C - MICTÓRIO**
- C H - CHUVEIRO**

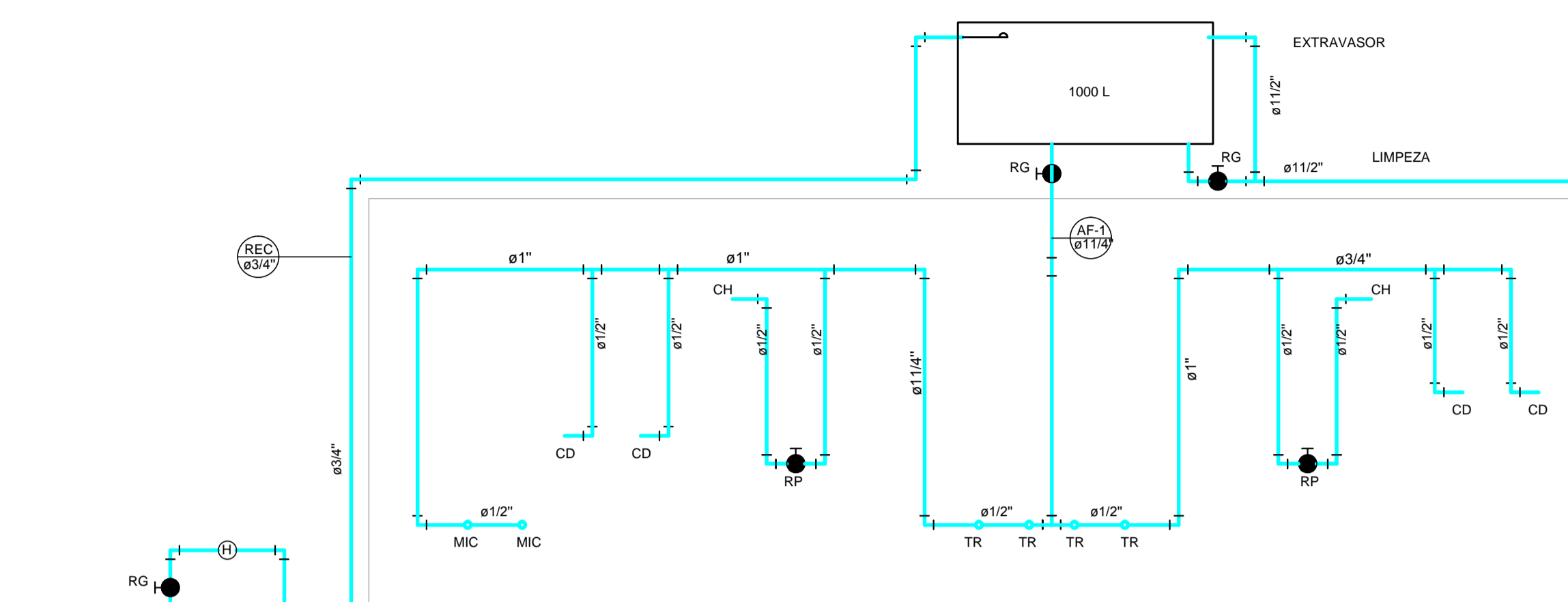
**NOTAS:**

1. TUBOS E CONEXÕES DE PVC RÍGIDO SOLDAVEL MARROM.
2. REGISTROS DE GAVETA DE METAL BRUTO.
3. REGISTRO DE PRESSÃO COM CANOPLA CROMADA
4. TODAS CONEXÕES DE SAIDA PARA TORNEIRAS SERÃO DO TIPO JOELHO COM ROSCA DE METAL.



Detalhe Caixa de Inspeção

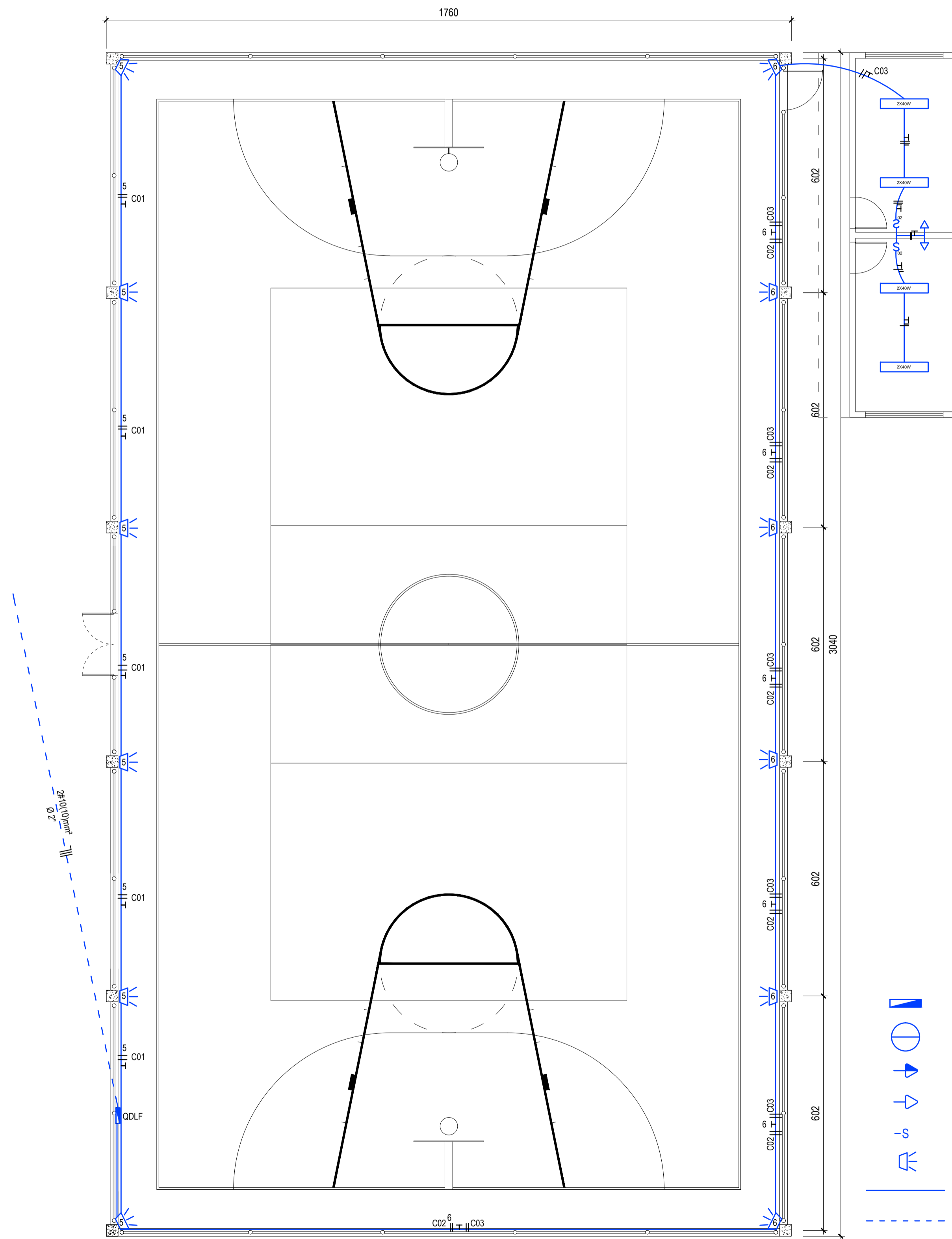
Escala: 1/20



**ESQUEMA VERTICAL**

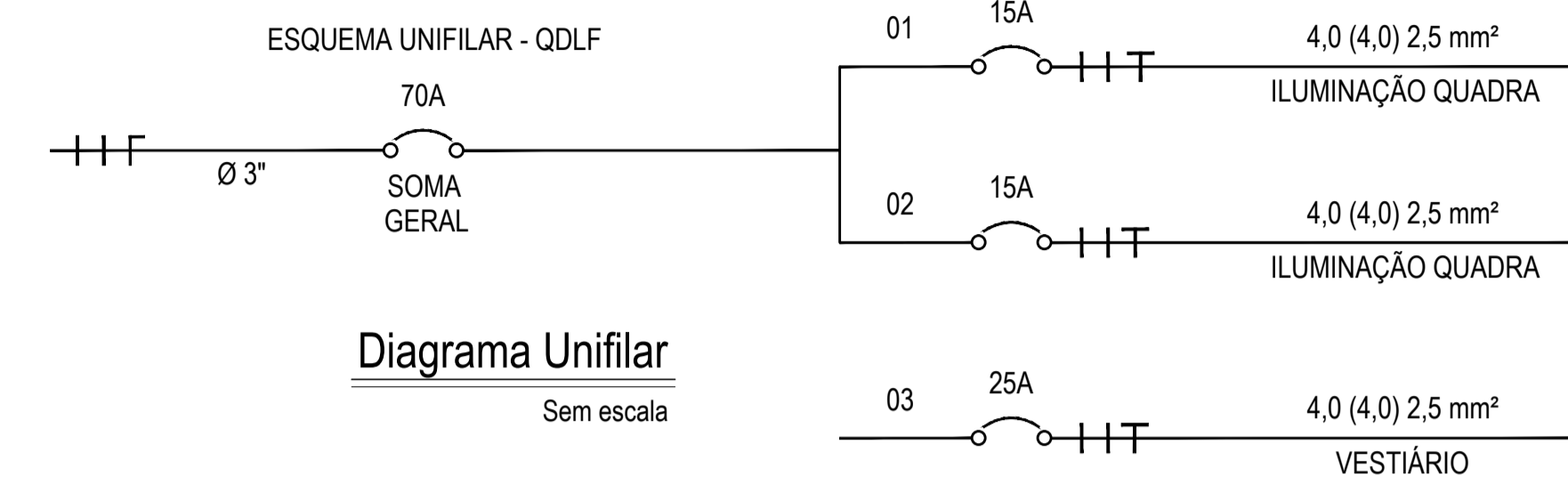
|   |              |              |         |
|---|--------------|--------------|---------|
|  <b>PREFEITURA MUNICIPAL DE VARGEM ALTA</b><br><b>ESTADO DO ESPIRITO SANTO</b> |              |              |         |
| TÍTULO  |              |              |         |
| QUADRA DE CONCÓRDIA   |              |              |         |
| PROJETO   |              |              |         |
| PROJETO DRENAGEM PLUVIAL E HIDRÁULICA DA QUADRA POLIESPORTIVA DE CONCÓRDIA  |              |              |         |
| ESCALA  | DATA         | DESENHO      | PRANCHA |
| INDICADA  | ABRIL / 2017 | IAN BISMARCK | 01 / 01 |
| PREFEITO MUNICIPAL  |              |              |         |
| JOÃO CHRISÓSTOMO ALTOÉ  |              |              |         |
| RESP. TÉCNICO   |              |              |         |
| GERALDO BRUNORO ESTEVES<br><small>CREA-ES 053738/0</small>  |              |              |         |

| CIRCUITO | QUADRO DE CARGAS DO QDLF |       |                  |         | DIMENSIONAMENTO |              |                |               |                 | EQUILÍBRIO DE FASES |                  |             |             |
|----------|--------------------------|-------|------------------|---------|-----------------|--------------|----------------|---------------|-----------------|---------------------|------------------|-------------|-------------|
|          | ILUMINAÇÃO<br>40 W       | 400 W | TOMADAS<br>100 W | 3.500 W | TOTAL DE WATTS  | TENSÃO VOLTS | ELETROD.<br>Ø" | FASE<br># mm² | NEUTRO<br># mm² | TERRA<br># mm²      | DISJUNTOR<br>(A) | FASE A<br>W | FASE B<br>W |
| 01       |                          | 6     |                  |         | 2.400           | 220          | 1"             | 4,0           | 4,0             | 2,5                 | 16               | 2.400       |             |
| 02       |                          | 6     |                  |         | 2.400           | 220          | 1"             | 4,0           | 4,0             | 2,5                 | 16               |             | 2.400       |
| 03       | 8                        |       | 2                |         | 3.400           | 220          | 1"             | 4,0           | 4,0             | 2,5                 | 25               | 1.700       | 1.700       |
| TOTAL    | 8                        | 12    |                  |         | 8.200           | 220          | 3"             |               |                 |                     | 70               | 4.100       | 4.100       |



Planta de Instalação Elétrica da Quadra  
\* Cotas em centímetros Escala: 1/100

- LEGENDA**
- QUADRO DE DISTRIBUIÇÃO DE LUZ E FORÇA (QDLF)
  - PONTO DE LUZ FLUORESCENTE NO TETO - 2 x 40w
  - TOMADA MÉDIA (130 cm DO PISO)
  - TOMADA BAIXA (30 cm DO PISO)
  - INTERRUPTOR DE UMA TECLA
  - REFLETOR
  - ELETRODUTO NO TETO
  - ELETRODUTO EMBUTIDO NO PISO OU PAREDE
  - CONDUTOR RETORNO, FASE, NEUTRO E TERRA
  - DISJUNTOR TERMOMAGNÉTICO



- NOTAS IMPORTANTES:**
- 1) Todo eletroduto de ligação é de diâmetro Ø 3/4"
  - 2) Todo eletroduto de descida é de diâmetro Ø 3/4"
  - 3) Todo condutor não indicado é de 2,5 mm²;
  - 4) Todo condutor de retorno é de 2,5 mm²;
  - 5) Toda tomada não indicada é de 100 w;
  - 6) Todo condutor NEUTRO deverá ser identificado na cor azul claro;
  - 7) O aterramento deverá ser executado com condutor de cobre nú # 6 mm²;
  - 8) As hastes de aterramento serão de cobre, diâmetro 5/8" x 2,40 m.

CONFIGURAÇÃO DE PLOTAGEM

| Cor     | Espessura | Plotagem |
|---------|-----------|----------|
| Red     | 0,1       | preto    |
| Verde   | 0,2       | preto    |
| Cinza   | 0,3       | preto    |
| Cian    | 0,4       | preto    |
| Amarelo | 0,5       | preto    |
| Magenta | 0,6       | preto    |
| 08      | 0,8       | preto    |
| 10      | 0,1       | 100      |
| 20      | 0,1       | 100      |
| 30      | 0,1       | 100      |
| 40      | 0,1       | 100      |
| 50      | 0,1       | 100      |
| 60      | 0,2       | 90       |
| 70      | 0,2       | 90       |
| 80      | 0,4       | 90       |
| 90      | 0,4       | 90       |
| Black   | 0,1       | preto    |

**PREFEITURA MUNICIPAL DE VARGEM ALTA**  
ESTADO DO ESPIRITO SANTO

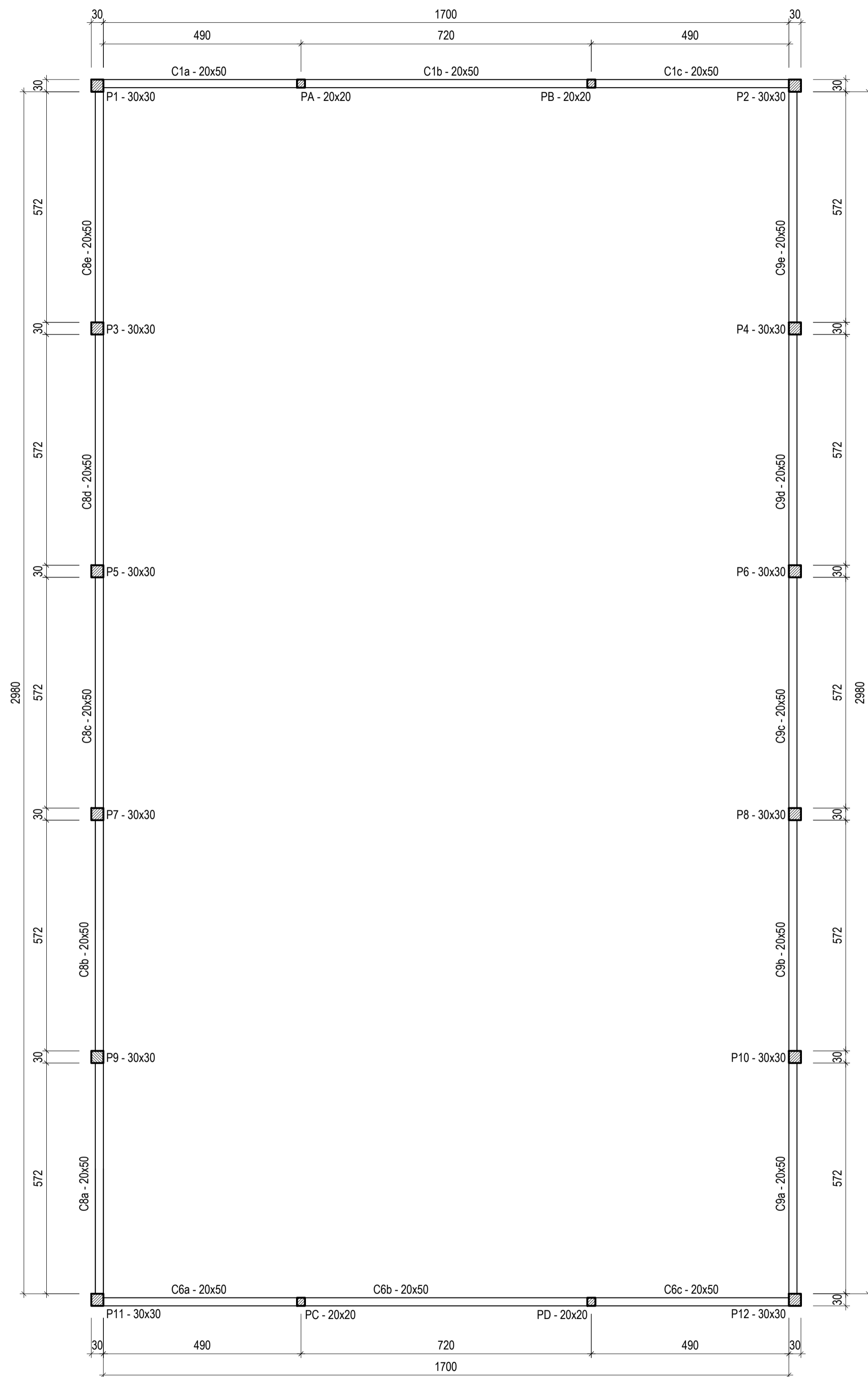
TÍTULO: **QUADRA DE CONCÓRDIA**

PROJETO: **PROJETO ELÉTRICO DA QUADRA POLIESPORTIVA DE CONCÓRDIA**

|                 |              |              |         |
|-----------------|--------------|--------------|---------|
| ESCALA INDICADA | DATA         | DESENHO      | PRANCHA |
|                 | ABRIL / 2017 | IAN BISMARCK | 01 / 01 |

PREFEITO MUNICIPAL: **JOÃO CHRISÓSTOMO ALTOÉ**

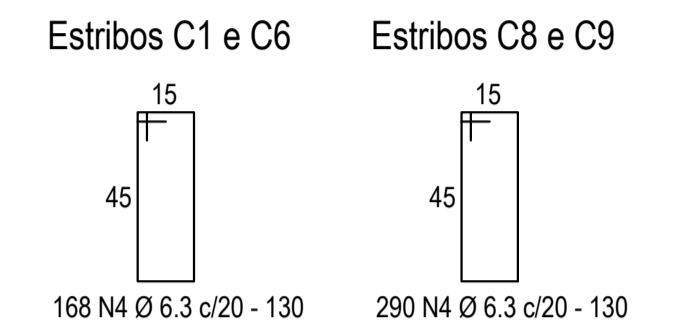
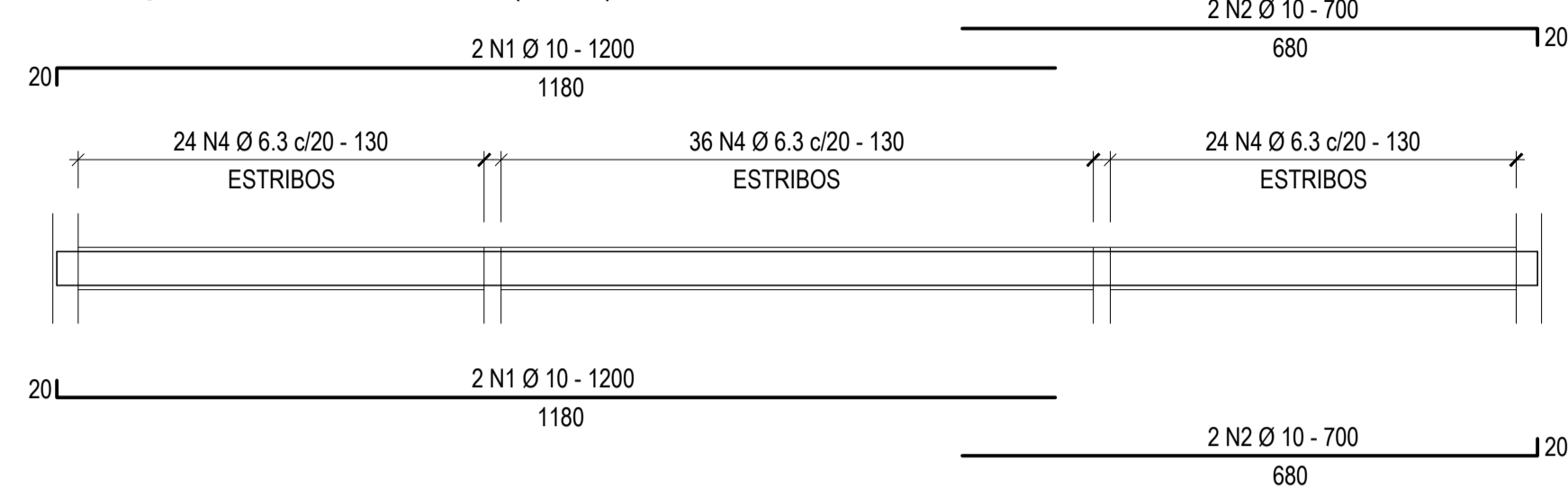
RESP. TÉCNICO: **GERALDO BRUNORO ESTEVES**  
CREA-ES 033738/D



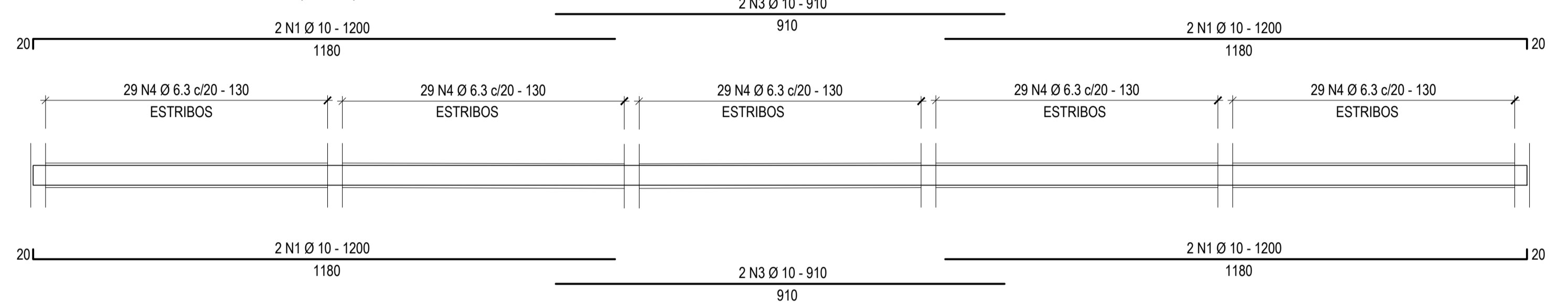
Planta de Forma do Cintamento da Quadra  
 Área: 466,49 m<sup>2</sup> Escala: 1/100

| Cor     | Espessura | Proteção |
|---------|-----------|----------|
| Red     | 0,1       | preto    |
| Yellow  | 0,2       | preto    |
| Green   | 0,3       | preto    |
| Cyan    | 0,4       | preto    |
| Blue    | 0,5       | preto    |
| Magenta | 0,6       | preto    |
| 01      | 0,8       | preto    |
| 02      | 0,1       | 011      |
| 03      | 0,1       | 02       |
| 04      | 0,1       | 03       |
| 05      | 0,1       | 04       |
| 06      | 0,1       | 05       |
| 07      | 0,2       | 06       |
| 08      | 0,4       | 04       |
| 09      | 0,1       | preto    |

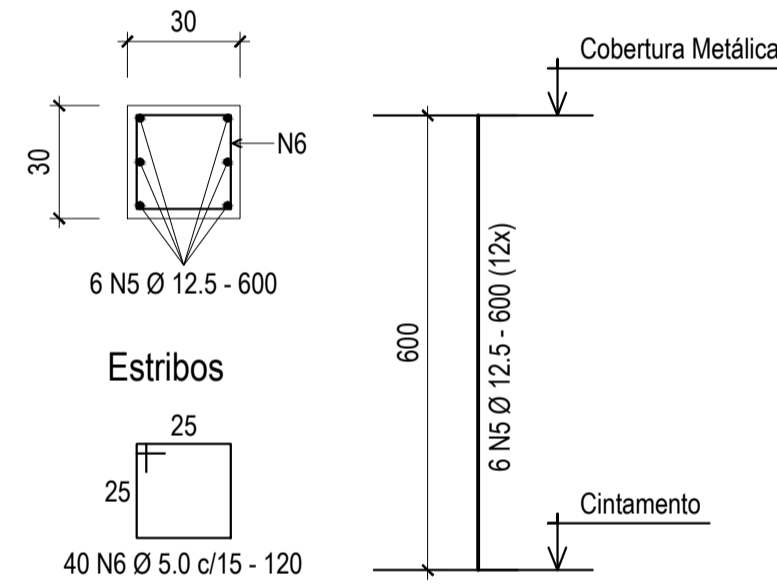
ARMAÇÃO DA CINTA - C1 = C6 (20x50) - 2x



ARMAÇÃO DA CINTA - C8 = C9 (20x50) - 2x



Detalhe da Armação dos Pilares  
 P1, P2, P3, P4, P5, P6, P7, P8  
 P9, P10, P11 e P12 - 30 x 30 (12x)



| QUADRO DE FERROS - CINTAS E PILARES |        |                   |             |        |
|-------------------------------------|--------|-------------------|-------------|--------|
| N                                   | Ø (mm) | QUANT.            | COMPRIMENTO |        |
|                                     |        |                   | UNITÁRIO    | TOTAL  |
| 1                                   | 10     | 24                | 1200        | 28.800 |
| 2                                   | 10     | 8                 | 700         | 5.600  |
| 3                                   | 10     | 8                 | 910         | 7.280  |
| 4                                   | 6.3    | 458               | 130         | 59.540 |
| 5                                   | 12.5   | 72                | 600         | 43.200 |
| 6                                   | 5.0    | 480               | 120         | 57.600 |
| RESUMO                              |        |                   |             |        |
| AÇO                                 | Ø (mm) | COMPRIMENTO TOTAL | PESO (KG)   |        |
| CA - 60                             | 5.0    | 57.600            | 90,43       |        |
| CA - 50                             | 6.3    | 59.540            | 147,66      |        |
| CA - 50                             | 10     | 41.680            | 260,08      |        |
| CA - 50                             | 12.5   | 43.200            | 426,82      |        |
| PESO TOTAL                          |        |                   | 924,99      |        |

- PESO (KG) LINEAR DO AÇO:
- 1 - AÇO CA 60 Ø 5.0 mm = 0,157 kg/ml
  - 2 - AÇO CA 50 Ø 6.3 mm = 0,248 kg/ml
  - 3 - AÇO CA 50 Ø 10 mm = 0,624 kg/ml
  - 4 - AÇO CA 50 Ø 12.5 mm = 0,988 kg/ml

NOTAS:

- 1 - CONCRETO f<sub>ck</sub> = 25 MPa;
- 2 - PISO EM CONCRETO MAGRO SOBRE TERRENO BEM COMPACTADO, H = 10 CM;
- 3 - AÇO CA 50 E CA 60;
- 4 - COBRIMENTO DA ARMADURA: 2,5 CM;



**PREFEITURA MUNICIPAL DE VARGEM ALTA**  
**ESTADO DO ESPIRITO SANTO**

---

TÍTULO

**QUADRA DE CONCÓRDIA**

---

PROJETO

**PROJETO ESTRUTURAL CONSTRUÇÃO DA QUADRA POLIESPORTIVA DE CONCÓRDIA**

---

|        |          |              |              |         |
|--------|----------|--------------|--------------|---------|
| ESCALA | INDICADA | DATA         | DESENHO      | PRANCHA |
|        |          | ABRIL / 2017 | IAN BISMARCK | 02 / 02 |

---

PREFEITO MUNICIPAL

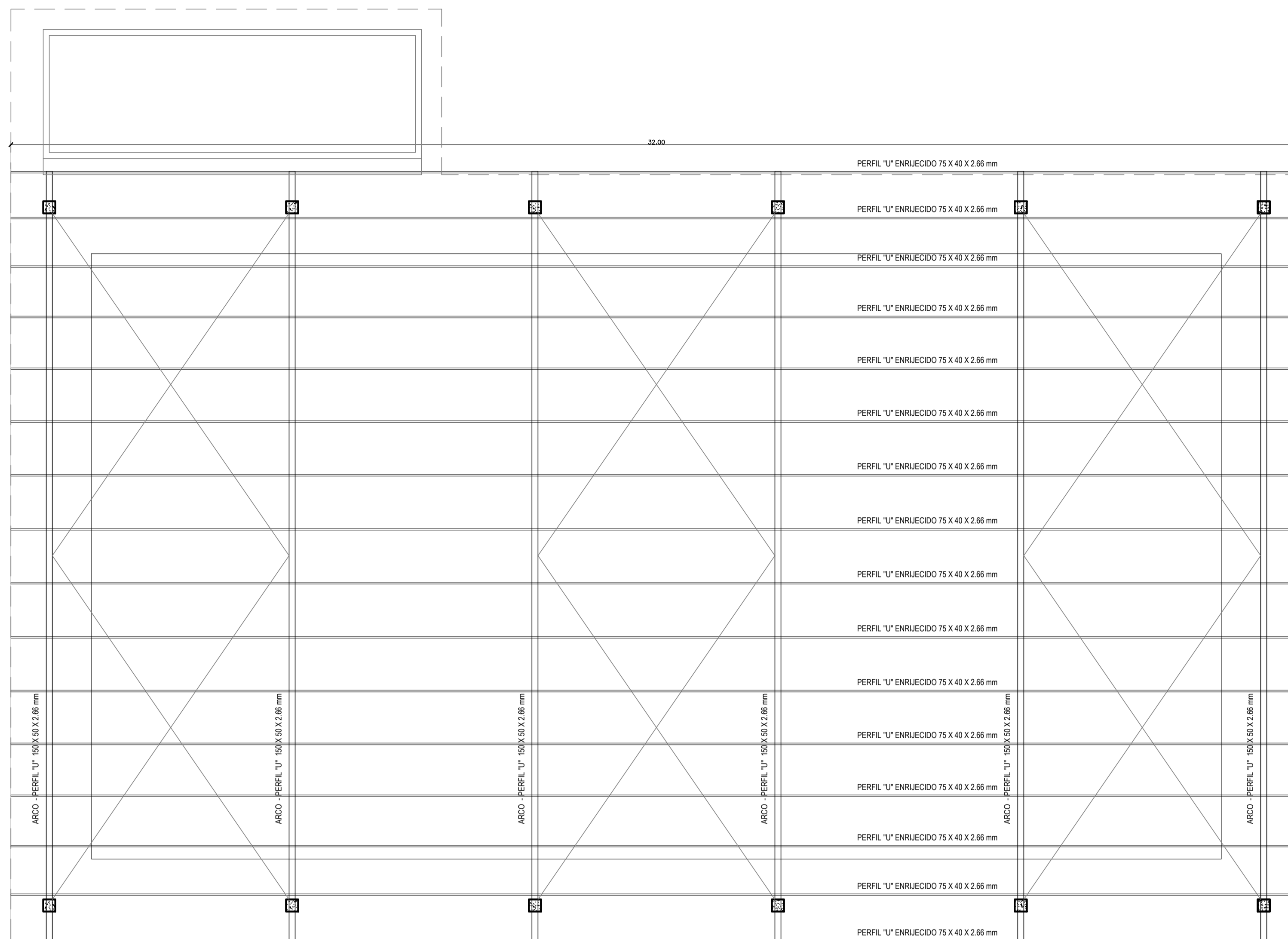
**JOÃO CHRISÓSTOMO ALTOÉ**

---

RESP. TÉCNICO

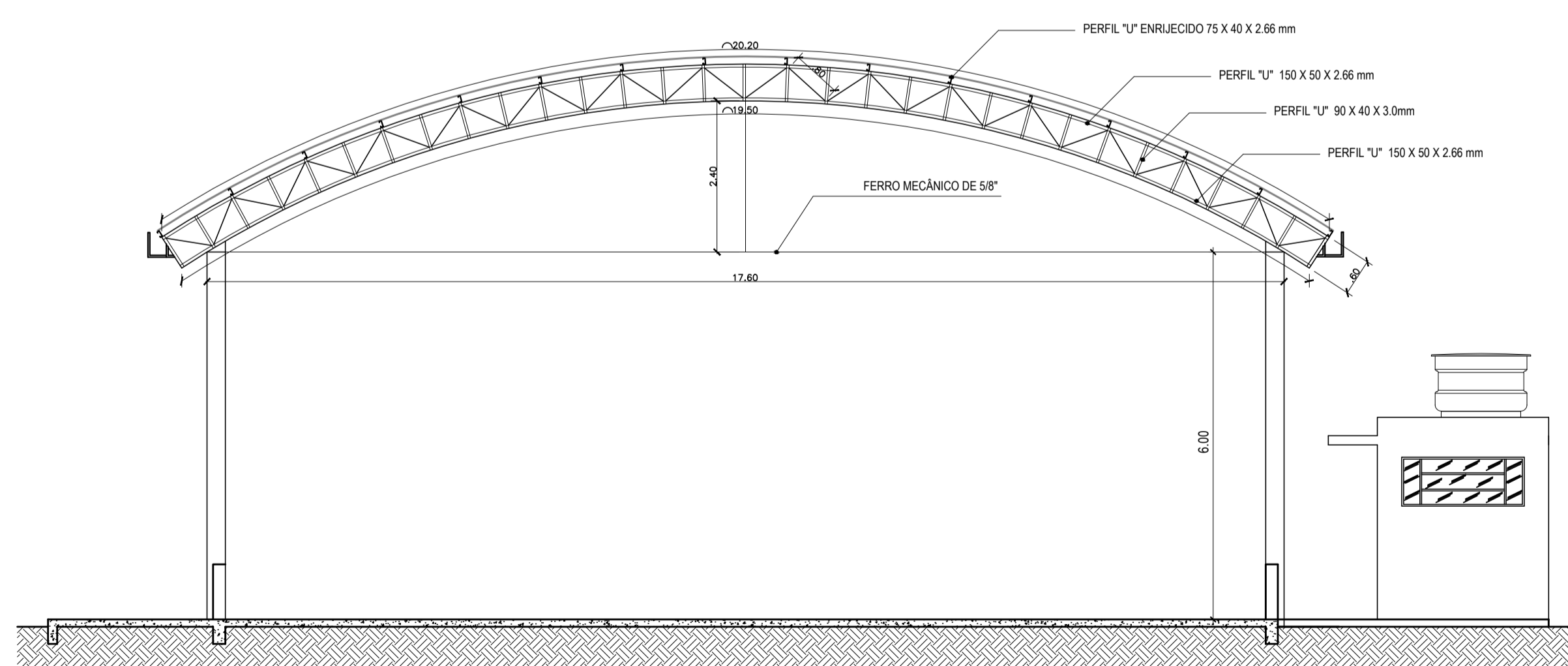
**GERALDO BRUNORO ESTEVES**  
CREA - ES 033738/0





Planta Baixa - Estrutura Metálica

Escala: 1/75



Corte Transversal

Escala: 1/75

| ITEM | DESCRIÇÃO                                    | UNID. | QUANT. | PREÇO UNITÁRIO | TOTAL   |
|------|--|-------|--------|----------------|---------|
| 1.0  | ESTRUTURA METÁLICA DE AÇO S235JR             | m³    | 10.00  | 120.00         | 1200.00 |
| 1.1  | PERFIL "U" ENRUECIDO 75 X 40 X 2.66 mm       | m     | 100.00 | 1.50           | 150.00  |
| 1.2  | PERFIL "U" 150 X 50 X 2.66 mm                | m     | 20.00  | 2.50           | 50.00   |
| 1.3  | PERFIL "U" 90 X 40 X 3.0 mm                  | m     | 10.00  | 1.00           | 10.00   |
| 1.4  | FERRO MECÂNICO DE 5/8"                       | kg    | 5.00   | 10.00          | 50.00   |
| 1.5  | PAVIMENTO DE CIMENTO                         | m²    | 100.00 | 1.00           | 100.00  |
| 1.6  | ALVENARIA DE CIMENTO                         | m³    | 10.00  | 10.00          | 100.00  |
| 1.7  | REVESTIMENTO DE CIMENTO                      | m²    | 100.00 | 1.00           | 100.00  |
| 1.8  | REVESTIMENTO DE AZULEJO                      | m²    | 100.00 | 1.00           | 100.00  |
| 1.9  | REVESTIMENTO DE TAPETE                       | m²    | 100.00 | 1.00           | 100.00  |
| 1.10 | REVESTIMENTO DE PISO DE MADEIRA              | m²    | 100.00 | 1.00           | 100.00  |
| 1.11 | REVESTIMENTO DE PISO DE LAMINADO             | m²    | 100.00 | 1.00           | 100.00  |
| 1.12 | REVESTIMENTO DE PISO DE VINIL                | m²    | 100.00 | 1.00           | 100.00  |
| 1.13 | REVESTIMENTO DE PISO DE CERÂMICA             | m²    | 100.00 | 1.00           | 100.00  |
| 1.14 | REVESTIMENTO DE PISO DE GRANITO              | m²    | 100.00 | 1.00           | 100.00  |
| 1.15 | REVESTIMENTO DE PISO DE MARMAR               | m²    | 100.00 | 1.00           | 100.00  |
| 1.16 | REVESTIMENTO DE PISO DE MÁRMORE              | m²    | 100.00 | 1.00           | 100.00  |
| 1.17 | REVESTIMENTO DE PISO DE LAMINADO DE ALUMÍNIO | m²    | 100.00 | 1.00           | 100.00  |
| 1.18 | REVESTIMENTO DE PISO DE LAMINADO DE CORK     | m²    | 100.00 | 1.00           | 100.00  |
| 1.19 | REVESTIMENTO DE PISO DE LAMINADO DE BAMBÚ    | m²    | 100.00 | 1.00           | 100.00  |
| 1.20 | REVESTIMENTO DE PISO DE LAMINADO DE MADEIRA  | m²    | 100.00 | 1.00           | 100.00  |

| CONTROLE DE REVISÃO | DATA       | DESCRIÇÃO  |
|---------------------|------------|------------|
| 01                  | 01/01/2017 | ELABORAÇÃO |
| 02                  | 01/01/2017 | REVISÃO    |
| 03                  | 01/01/2017 | APROVAÇÃO  |
| 04                  | 01/01/2017 | REVISÃO    |
| 05                  | 01/01/2017 | REVISÃO    |
| 06                  | 01/01/2017 | REVISÃO    |
| 07                  | 01/01/2017 | REVISÃO    |
| 08                  | 01/01/2017 | REVISÃO    |
| 09                  | 01/01/2017 | REVISÃO    |
| 10                  | 01/01/2017 | REVISÃO    |
| 11                  | 01/01/2017 | REVISÃO    |
| 12                  | 01/01/2017 | REVISÃO    |
| 13                  | 01/01/2017 | REVISÃO    |
| 14                  | 01/01/2017 | REVISÃO    |
| 15                  | 01/01/2017 | REVISÃO    |
| 16                  | 01/01/2017 | REVISÃO    |
| 17                  | 01/01/2017 | REVISÃO    |
| 18                  | 01/01/2017 | REVISÃO    |
| 19                  | 01/01/2017 | REVISÃO    |
| 20                  | 01/01/2017 | REVISÃO    |

  
**PREFEITURA MUNICIPAL DE VARGEM ALTA**  
 ESTADO DO ESPÍRITO SANTO

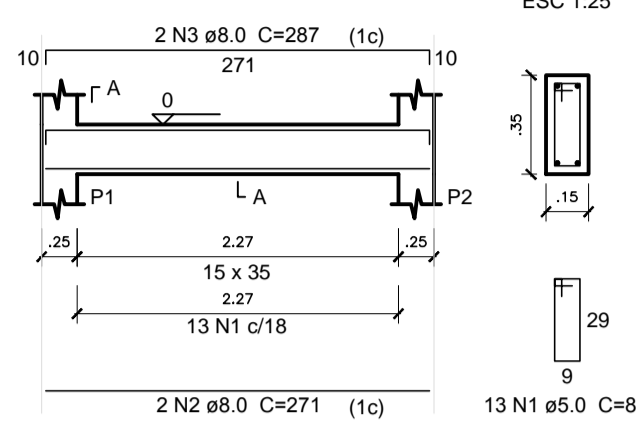
**TÍTULO**  
 QUADRA DE CONCÓRDIA

**PROJETO**  
 PROJETO DE ESTRUTURA METÁLICA DE CONSTRUÇÃO DE QUADRA POLIESPORTIVA

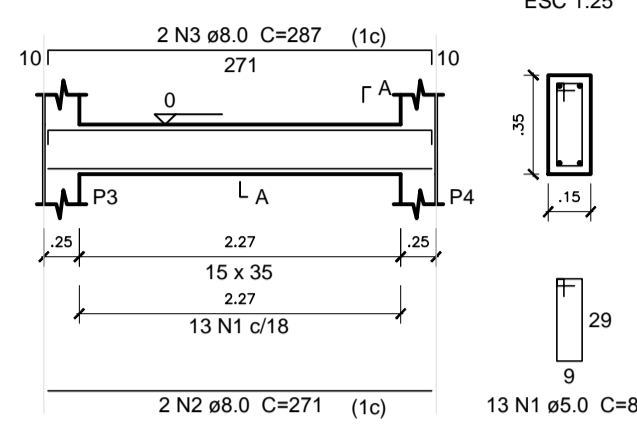
|        |          |            |              |         |
|--------|----------|------------|--------------|---------|
| ESCALA | INDICADA | DATA       | DESENHO      | PRANCHA |
|        |          | ABRIL/2017 | IAN BISMARCK | 01 / 01 |

**RESP. TÉCNICO**  
 JOÃO CHRISÓSTOMO ALTOÉ  
 GERALDO BRUNORO ESTEVES

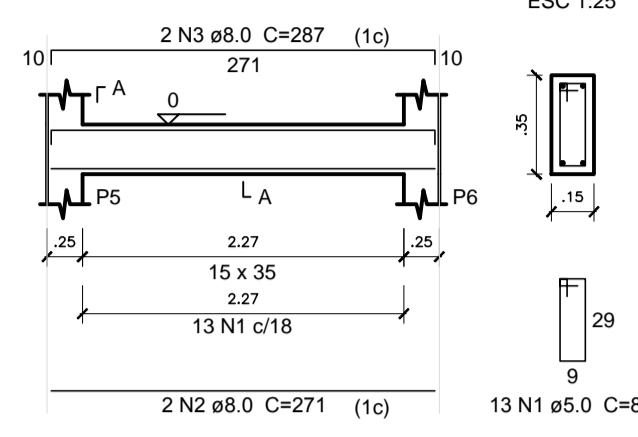
V1  
ESC 1:50



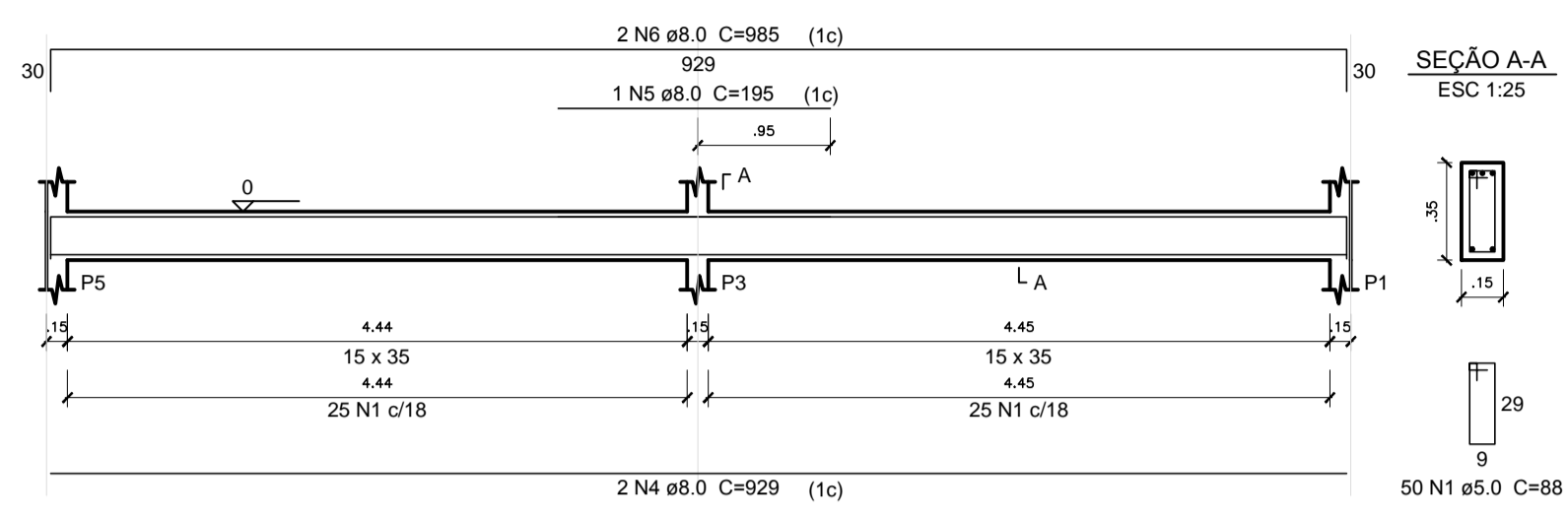
V2  
ESC 1:50



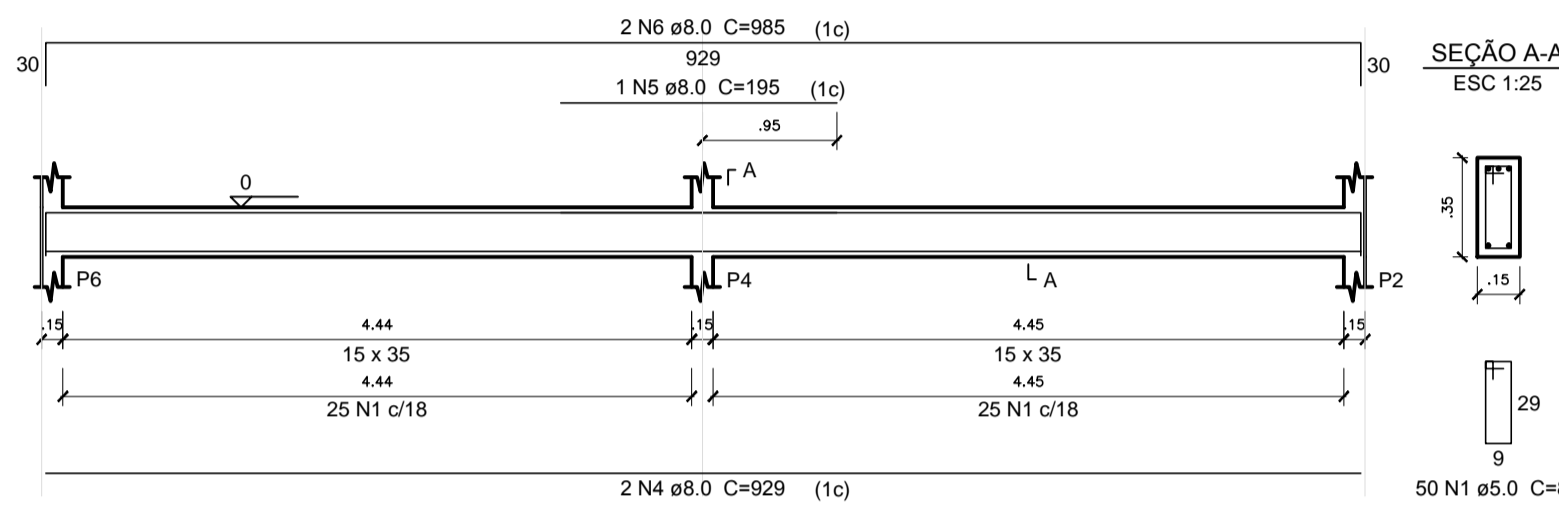
V3  
ESC 1:50



V4  
ESC 1:50



V5  
ESC 1:50



Relação do aço

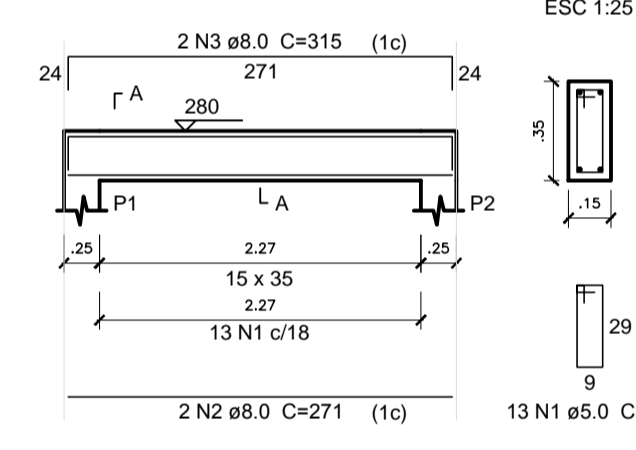
| AÇO  | N | DIAM (mm) | QUANT | C.UNIT (cm) | C.TOTAL (cm) |
|------|---|-----------|-------|-------------|--------------|
| CA60 | 1 | 5.0       | 139   | 88          | 12232        |
| CA50 | 2 | 8.0       | 6     | 271         | 1626         |
|      | 3 | 8.0       | 6     | 287         | 1722         |
|      | 4 | 8.0       | 4     | 929         | 3716         |
|      | 5 | 8.0       | 2     | 195         | 390          |
|      | 6 | 8.0       | 4     | 985         | 3940         |

Resumo do aço

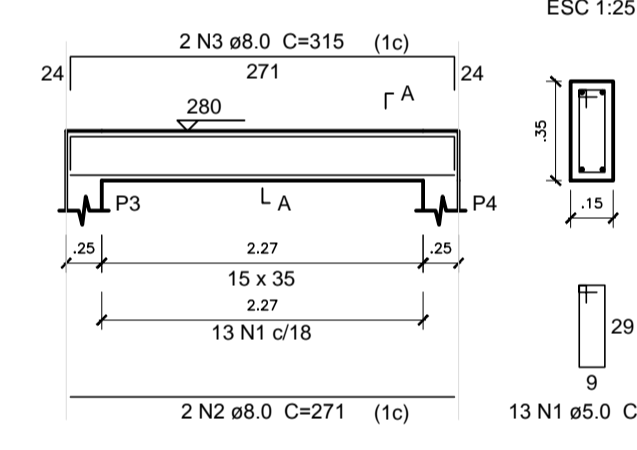
| AÇO             | DIAM (mm) | C.TOTAL (m) | PESO + 10 % (kg) |
|-----------------|-----------|-------------|------------------|
| CA50            | 8.0       | 114         | 49.5             |
| CA60            | 5.0       | 122.4       | 20.7             |
| PESO TOTAL (kg) |           |             |                  |
| CA50            |           | 49.5        |                  |
| CA60            |           | 20.7        |                  |

Volume de concreto (C-25) = 1.42 m<sup>3</sup>  
Área de forma = 22.95 m<sup>2</sup>

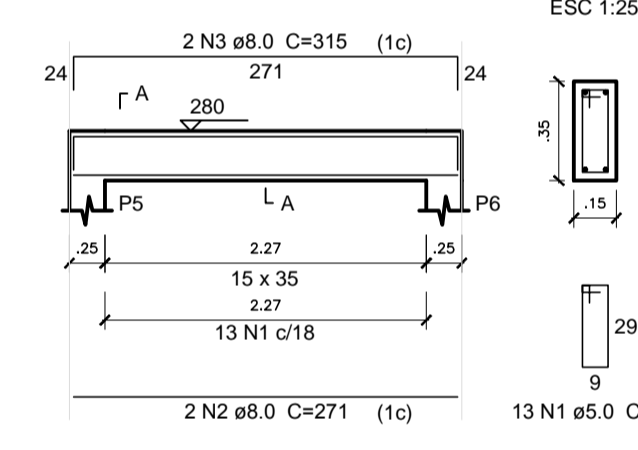
V1  
ESC 1:50



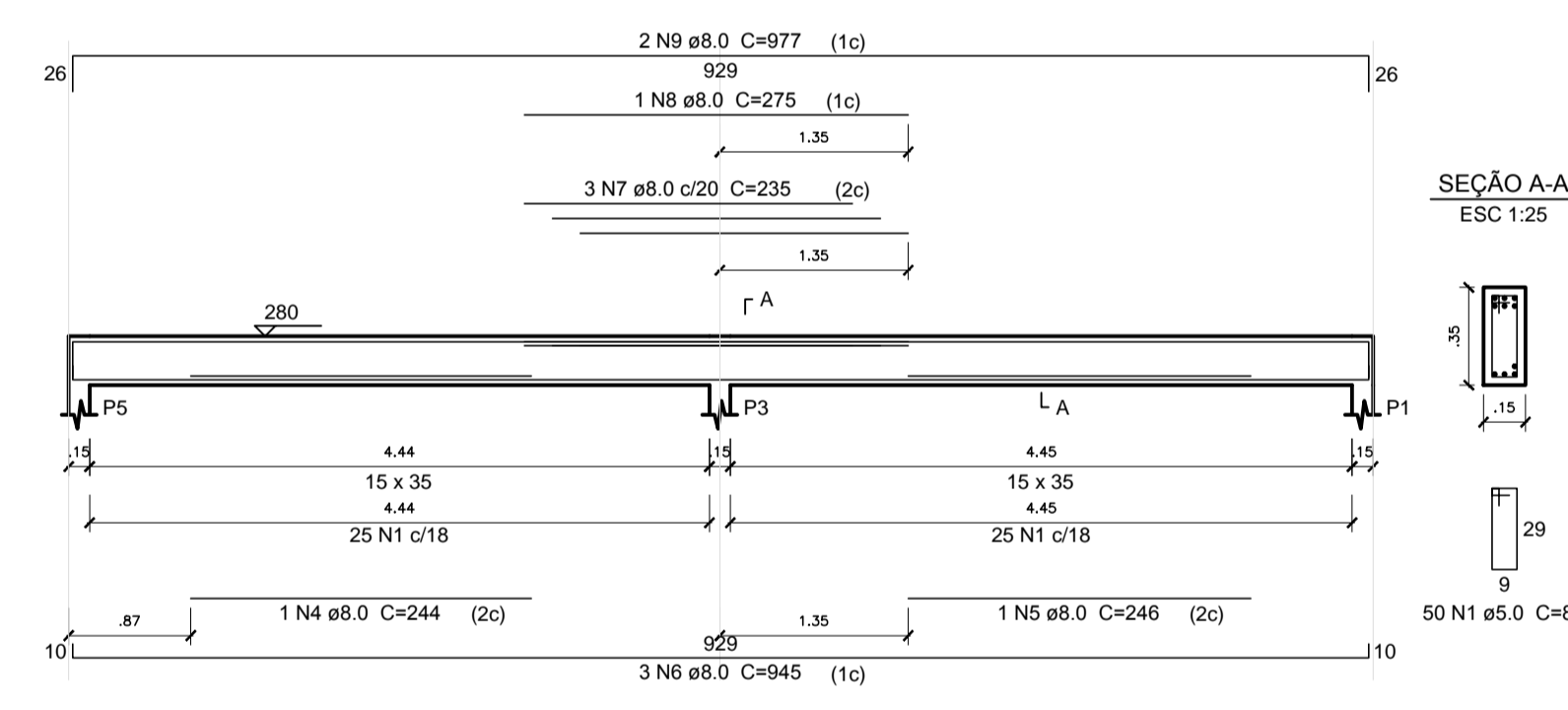
V2  
ESC 1:50



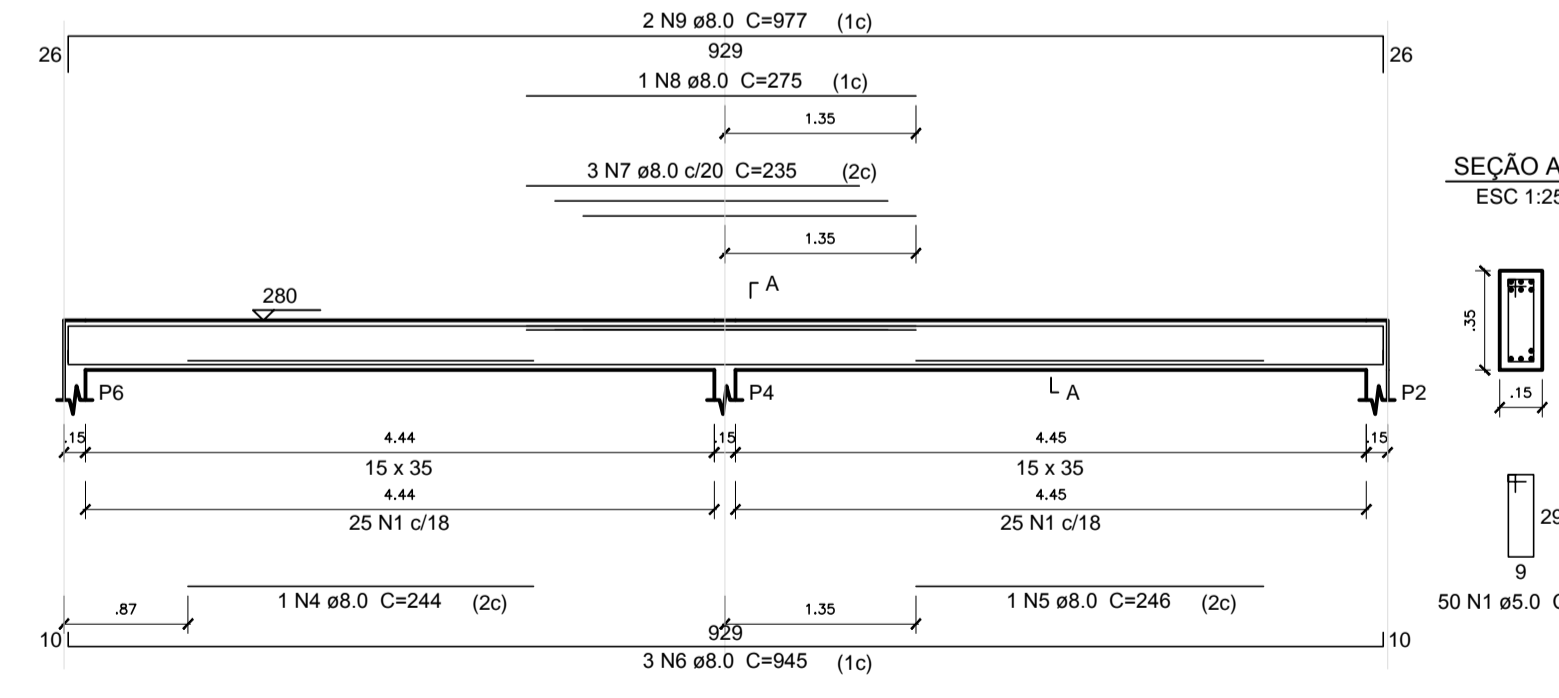
V3  
ESC 1:50



V4  
ESC 1:50



V5  
ESC 1:50



Relação do aço

| AÇO  | N | DIAM (mm) | QUANT | C.UNIT (cm) | C.TOTAL (cm) |
|------|---|-----------|-------|-------------|--------------|
| CA60 | 1 | 5.0       | 139   | 88          | 12232        |
| CA50 | 2 | 8.0       | 6     | 271         | 1626         |
|      | 3 | 8.0       | 6     | 315         | 1890         |
|      | 4 | 8.0       | 2     | 244         | 488          |
|      | 5 | 8.0       | 2     | 246         | 492          |
|      | 6 | 8.0       | 6     | 945         | 5670         |
|      | 7 | 8.0       | 6     | 235         | 1410         |
|      | 8 | 8.0       | 2     | 275         | 550          |
|      | 9 | 8.0       | 4     | 977         | 3908         |

Resumo do aço

| AÇO             | DIAM (mm) | C.TOTAL (m) | PESO + 10 % (kg) |
|-----------------|-----------|-------------|------------------|
| CA50            | 8.0       | 160.4       | 69.6             |
| CA60            | 5.0       | 122.4       | 20.7             |
| PESO TOTAL (kg) |           |             |                  |
| CA50            |           | 69.6        |                  |
| CA60            |           | 20.7        |                  |

Volume de concreto (C-25) = 1.42 m<sup>3</sup>  
Área de forma = 22.95 m<sup>2</sup>

| CONFIRMAÇÃO DE PLANTAS | Rev. | Descrição | Plano |
|------------------------|------|-----------|-------|
|                        | 01   |           |       |
|                        | 02   |           |       |
|                        | 03   |           |       |
|                        | 04   |           |       |
|                        | 05   |           |       |
|                        | 06   |           |       |
|                        | 07   |           |       |
|                        | 08   |           |       |
|                        | 09   |           |       |
|                        | 10   |           |       |
|                        | 11   |           |       |
|                        | 12   |           |       |
|                        | 13   |           |       |
|                        | 14   |           |       |
|                        | 15   |           |       |
|                        | 16   |           |       |
|                        | 17   |           |       |
|                        | 18   |           |       |
|                        | 19   |           |       |
|                        | 20   |           |       |
|                        | 21   |           |       |
|                        | 22   |           |       |
|                        | 23   |           |       |
|                        | 24   |           |       |
|                        | 25   |           |       |
|                        | 26   |           |       |
|                        | 27   |           |       |
|                        | 28   |           |       |
|                        | 29   |           |       |
|                        | 30   |           |       |
|                        | 31   |           |       |
|                        | 32   |           |       |
|                        | 33   |           |       |
|                        | 34   |           |       |
|                        | 35   |           |       |
|                        | 36   |           |       |
|                        | 37   |           |       |
|                        | 38   |           |       |
|                        | 39   |           |       |
|                        | 40   |           |       |
|                        | 41   |           |       |
|                        | 42   |           |       |
|                        | 43   |           |       |
|                        | 44   |           |       |
|                        | 45   |           |       |
|                        | 46   |           |       |
|                        | 47   |           |       |
|                        | 48   |           |       |
|                        | 49   |           |       |
|                        | 50   |           |       |

**PREFEITURA MUNICIPAL DE VARGEM ALTA**  
ESTADO DO ESPÍRITO SANTO

TÍTULO: **QUADRA DE CONCÓRDIA**

PROJETO: **PROJETO ESTRUTURAL DOS VESTIÁRIOS**

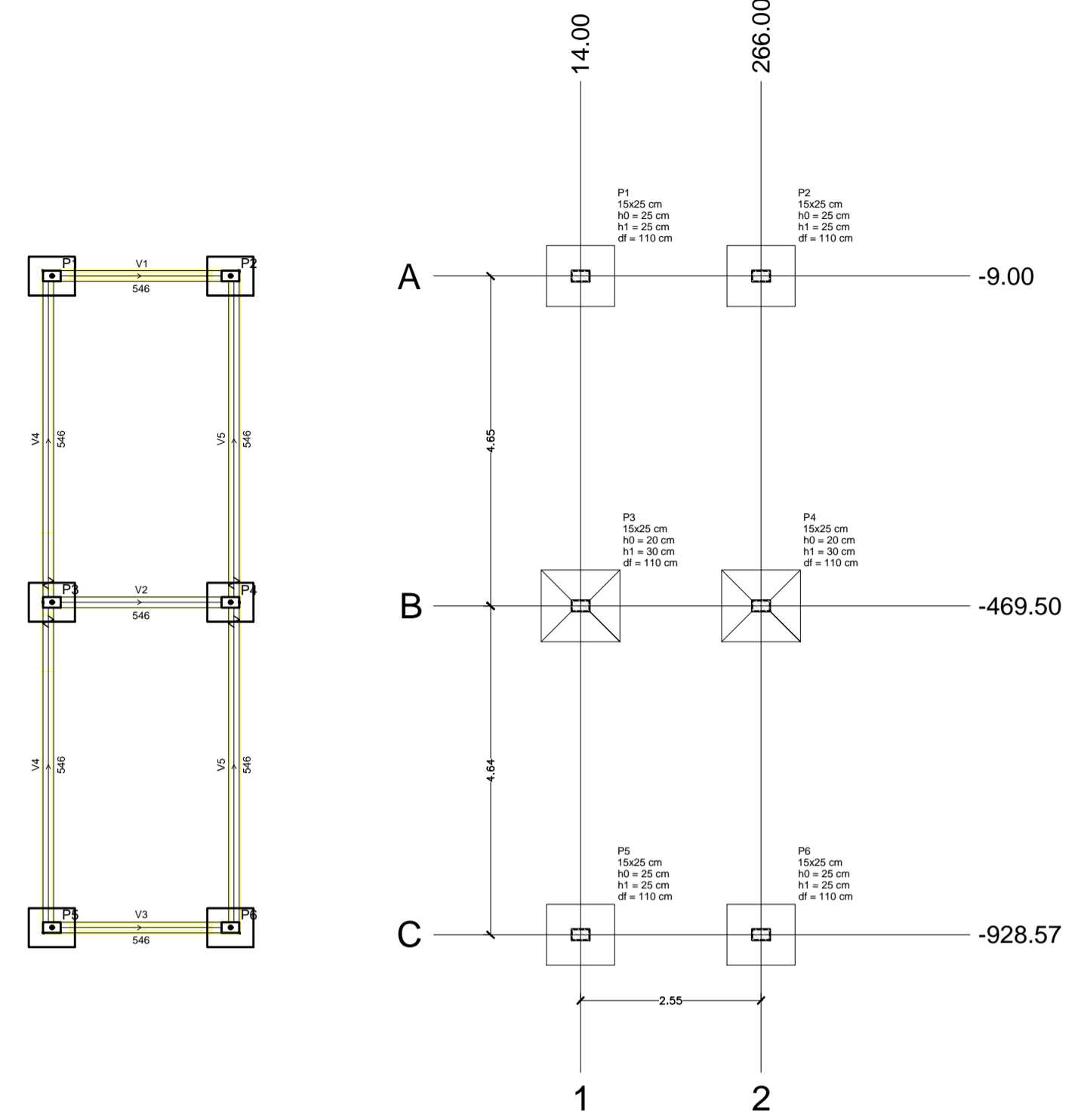
|        |          |              |              |         |
|--------|----------|--------------|--------------|---------|
| ESCALA | INDICADA | DATA         | DESENHO      | PRANCHA |
|        |          | ABRIL / 2017 | IAN BISMARCK | 01 / 01 |

PREFEITO MUNICIPAL: \_\_\_\_\_

RESP. TÉCNICO: **JOÃO CHRISÓSTOMO ALTOÉ**

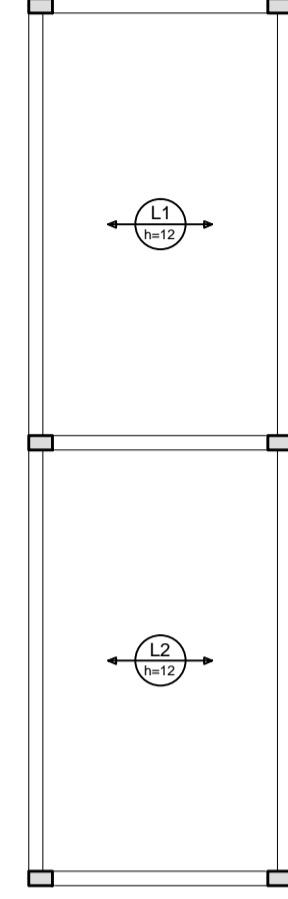
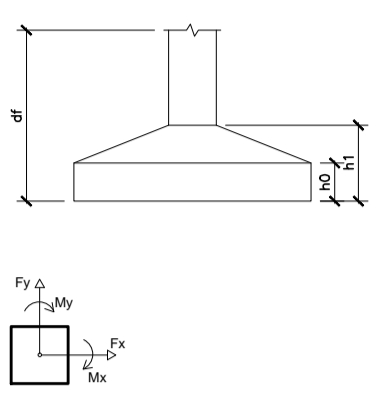
\_\_\_\_\_

**GERALDO BRUNORO ESTEVES**

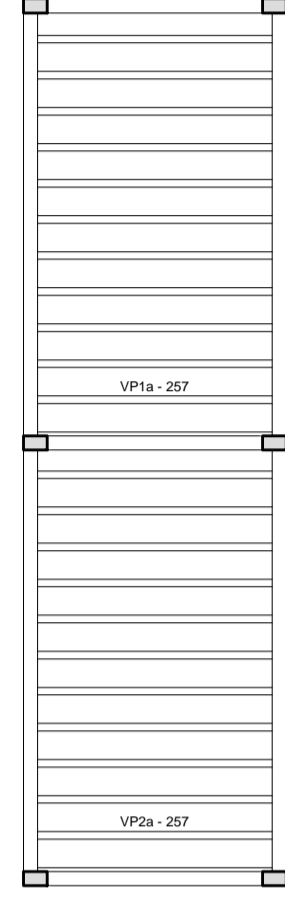


Planta de localização  
escala 1:75

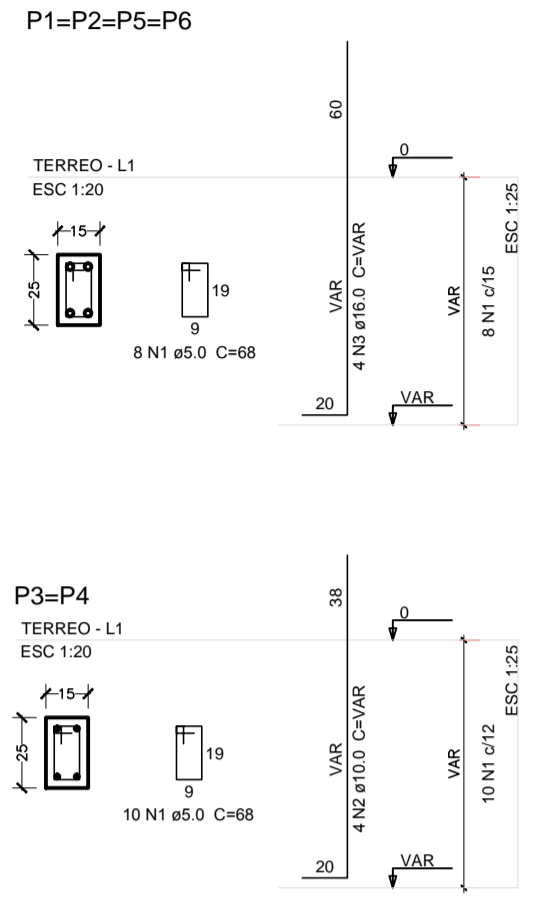
| Nome | Seção | X (cm) | Y (cm)  | Piso       |                 | Fundação   |            | Lado R  |         | Lado H  |         | h1/h0 (cm) | d' (cm) |
|------|-------|--------|---------|------------|-----------------|------------|------------|---------|---------|---------|---------|------------|---------|
|      |       |        |         | Carga (tf) | Carga Min. (tf) | Mx (kgf.m) | My (kgf.m) | Fx (tf) | Fy (tf) | h1 (cm) | h0 (cm) |            |         |
| P1   | 15x25 | 14.00  | -9.00   | 6.3        | 4.6             | 300        | 400        | 0.5     | 0.7     | 85      | 96      | 25         | 25      |
| P2   | 15x25 | 266.00 | -9.00   | 6.3        | 4.6             | 300        | 400        | 0.5     | 0.7     | 85      | 96      | 25         | 25      |
| P3   | 15x25 | 14.00  | -469.50 | 11.9       | 9.1             | 100        | 400        | 0.5     | 0.1     | 100     | 110     | 30         | 30      |
| P4   | 15x25 | 266.00 | -469.50 | 11.9       | 9.1             | 100        | 400        | 0.5     | 0.1     | 100     | 110     | 30         | 30      |
| P5   | 15x25 | 14.00  | -928.57 | 6.4        | 4.7             | 300        | 400        | 0.5     | 0.7     | 85      | 96      | 25         | 25      |
| P6   | 15x25 | 266.00 | -928.57 | 6.4        | 4.7             | 300        | 400        | 0.5     | 0.7     | 85      | 96      | 25         | 25      |



Armação positiva das lajes do pavimento laje forro (Eixo X) escala 1:75



Planta de vigotas pré-moldadas escala 1:75



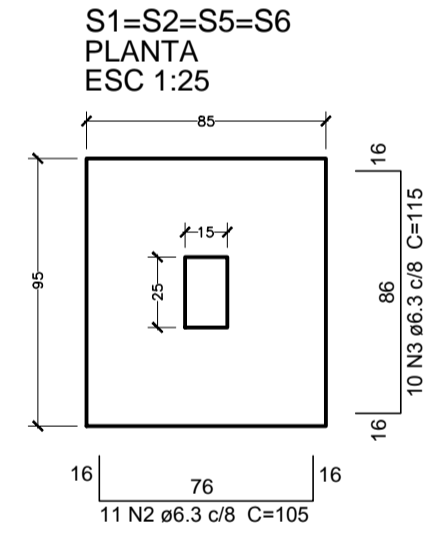
Relação do aço

| AÇO  | N | DIAM (mm) | QUANT | C.TOTAL (cm) |         |
|------|---|-----------|-------|--------------|---------|
|      |   |           |       | C.UNIT       | C.TOTAL |
| CA60 | 1 | 5.0       | 52    | 68           | 3536    |
| CA50 | 2 | 10.0      | 8     | VAR          | VAR     |
| CA60 | 3 | 16.0      | 16    | VAR          | VAR     |

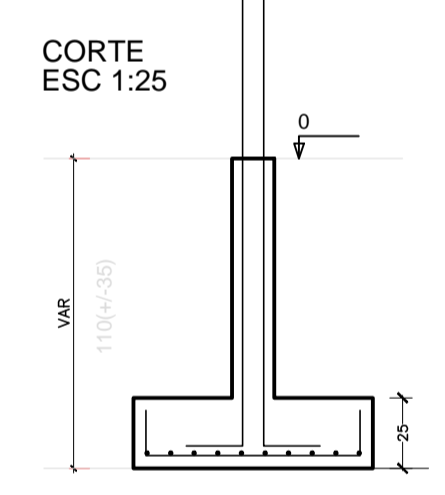
Resumo do aço

| AÇO                    | DIAM (mm) | C.TOTAL (m) | PESO + 10% (kg) |
|------------------------|-----------|-------------|-----------------|
| CA50                   | 10.0      | 13          | 8.8             |
| CA60                   | 16.0      | 29.2        | 50.6            |
| CA60                   | 5.0       | 35.4        | 6               |
| <b>PESO TOTAL (kg)</b> |           |             |                 |
| CA50                   | 59.3      |             |                 |
| CA60                   | 6         |             |                 |

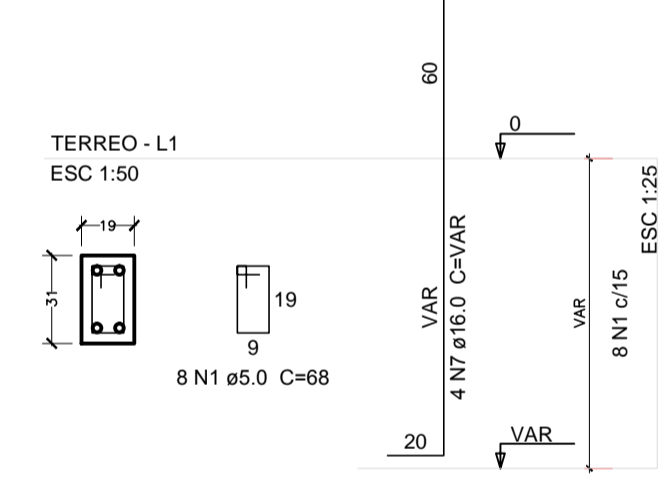
Volume de concreto (C-25) = 0.25 m³  
Área de forma = 5.28 m²



Solo com capacidade de suporte > 1.50 kgf/cm²  
Solo compactado sobre a sapata  
peso específico > 1600.00 kgf/m³



P1=P2=P5=P6



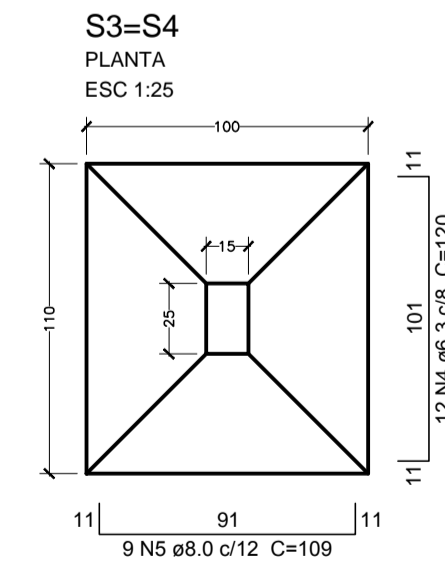
Relação do aço

| AÇO  | N | DIAM (mm) | QUANT | C.TOTAL (cm) |         |
|------|---|-----------|-------|--------------|---------|
|      |   |           |       | C.UNIT       | C.TOTAL |
| CA60 | 1 | 5.0       | 52    | 68           | 3536    |
| CA50 | 2 | 6.3       | 44    | 105          | 4620    |
| CA50 | 3 | 6.3       | 40    | 115          | 4600    |
| CA50 | 4 | 6.3       | 24    | 120          | 2880    |
| CA50 | 5 | 8.0       | 18    | 109          | 1962    |
| CA50 | 6 | 10.0      | 8     | VAR          | VAR     |
| CA50 | 7 | 16.0      | 16    | VAR          | VAR     |

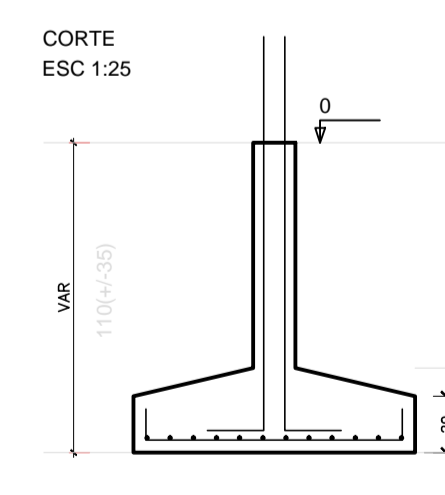
Resumo do aço

| AÇO                    | DIAM (mm) | C.TOTAL (m) | PESO + 10% (kg) |
|------------------------|-----------|-------------|-----------------|
| CA50                   | 6.3       | 121         | 32.6            |
| CA50                   | 8.0       | 19.7        | 8.5             |
| CA50                   | 10.0      | 13          | 8.8             |
| CA50                   | 16.0      | 29.2        | 50.6            |
| CA60                   | 5.0       | 35.4        | 6               |
| <b>PESO TOTAL (kg)</b> |           |             |                 |
| CA50                   | 100.4     |             |                 |
| CA60                   | 6         |             |                 |

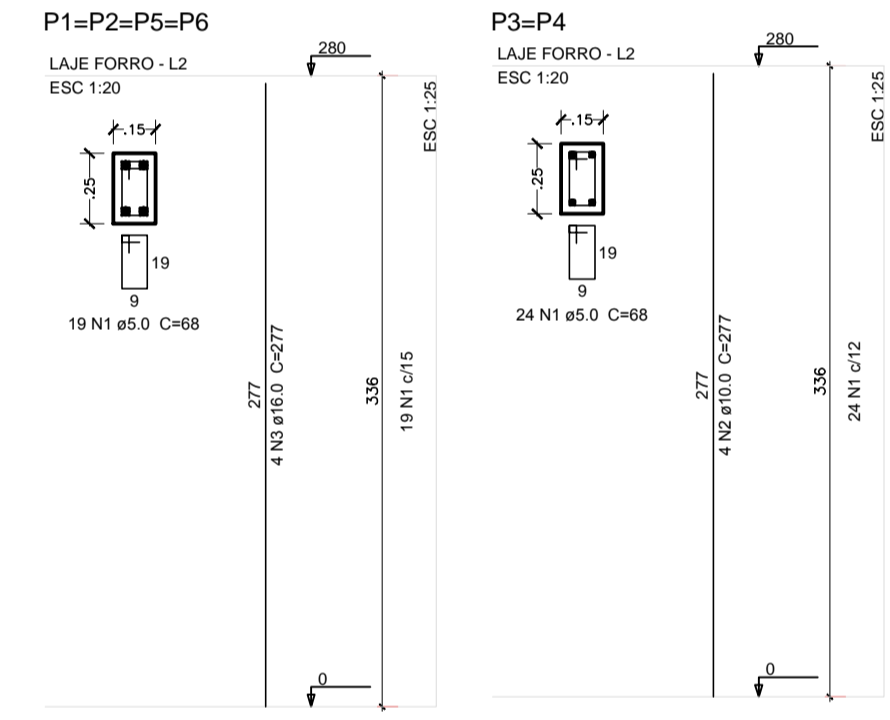
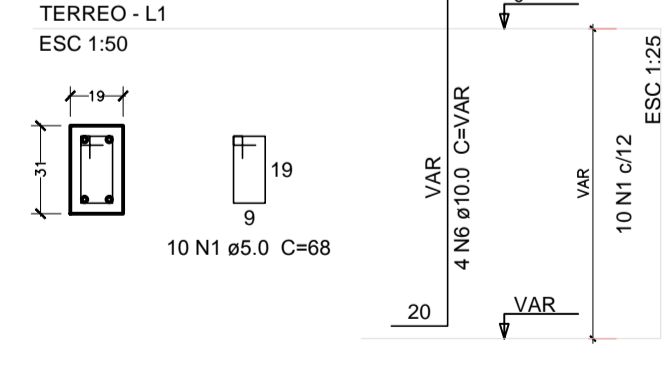
Volume de concreto (C-25) = 1.58 m³  
Área de forma = 10.56 m²



Solo com capacidade de suporte > 1.50 kgf/cm²  
Solo compactado sobre a sapata  
peso específico > 1600.00 kgf/m³



P3=P4



Relação do aço

| AÇO  | N | DIAM (mm) | QUANT | C.TOTAL (cm) |         |
|------|---|-----------|-------|--------------|---------|
|      |   |           |       | C.UNIT       | C.TOTAL |
| CA60 | 1 | 5.0       | 124   | 68           | 8432    |
| CA50 | 2 | 10.0      | 8     | 277          | 2216    |
| CA60 | 3 | 16.0      | 16    | 277          | 4432    |

Resumo do aço

| AÇO                    | DIAM (mm) | C.TOTAL (m) | PESO + 10% (kg) |
|------------------------|-----------|-------------|-----------------|
| CA50                   | 10.0      | 22.2        | 15              |
| CA50                   | 16.0      | 44.4        | 76.9            |
| CA60                   | 5.0       | 84.4        | 14.3            |
| <b>PESO TOTAL (kg)</b> |           |             |                 |
| CA50                   | 92        |             |                 |
| CA60                   | 14.3      |             |                 |

Volume de concreto (C-25) = 0.63 m³  
Área de forma = 13.44 m²

| Dim | Espeçura | Preço |
|-----|----------|-------|
| 1   | 1.5      | 1.50  |
| 2   | 3.0      | 3.00  |
| 3   | 4.5      | 4.50  |
| 4   | 6.0      | 6.00  |
| 5   | 7.5      | 7.50  |
| 6   | 9.0      | 9.00  |
| 7   | 10.5     | 10.50 |
| 8   | 12.0     | 12.00 |
| 9   | 13.5     | 13.50 |
| 10  | 15.0     | 15.00 |
| 11  | 16.5     | 16.50 |
| 12  | 18.0     | 18.00 |
| 13  | 19.5     | 19.50 |
| 14  | 21.0     | 21.00 |
| 15  | 22.5     | 22.50 |
| 16  | 24.0     | 24.00 |
| 17  | 25.5     | 25.50 |
| 18  | 27.0     | 27.00 |
| 19  | 28.5     | 28.50 |
| 20  | 30.0     | 30.00 |

**PREFEITURA MUNICIPAL DE VARGEM ALTA**  
ESTADO DO ESPÍRITO SANTO

TÍTULO  
**QUADRA DE CONCÓRDIA**

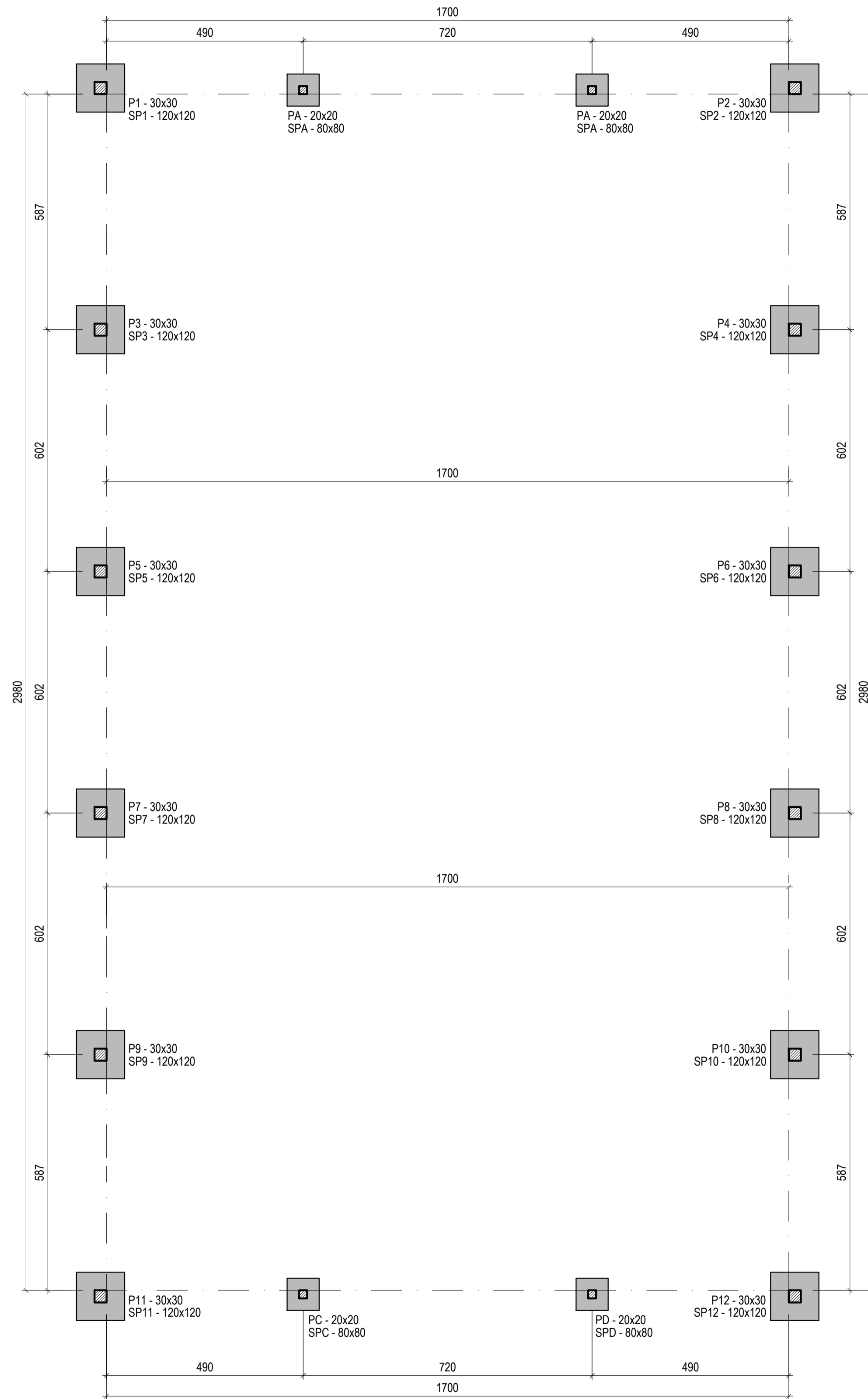
PROJETO  
**PROJETO ESTRUTURAL DOS VESTIÁRIOS**

|        |          |              |              |         |
|--------|----------|--------------|--------------|---------|
| ESCALA | INDICADA | DATA         | DESENHO      | FRANCHA |
|        |          | ABRIL / 2017 | IAN BISMARCK | 01 / 01 |

PREFEITO MUNICIPAL  
**JOÃO CHRISÓSTOMO ALTOÉ**

RESP. TÉCNICO  
**GERALDO BRUNORO ESTEVES**



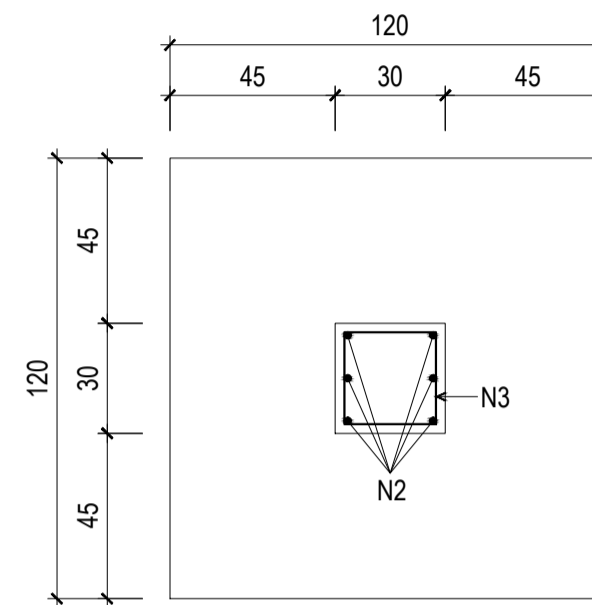


Planta de Localização das Sapatas c/ saída dos Pilares

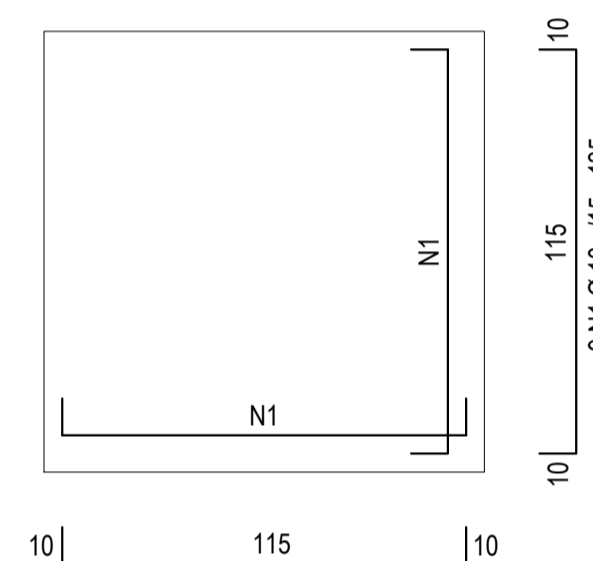
\* Cotas em centímetros

Escala: 1/100

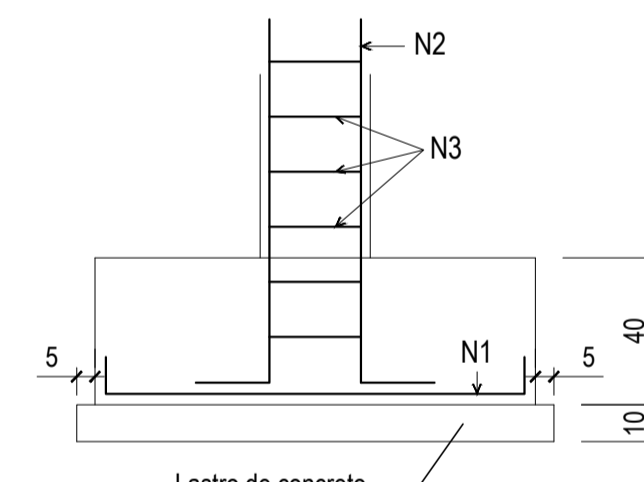
Detalhe de Fundação das Sapatas (12x):  
SP1, SP2, SP3, SP4, SP5, SP6, SP7,  
SP8, SP9, SP10, SP11 e SP12 - 120x120



Detalhe do Topo da Sapata

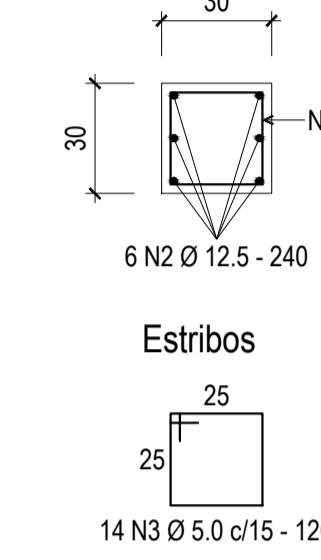


Detalhe do Fundo da Sapata

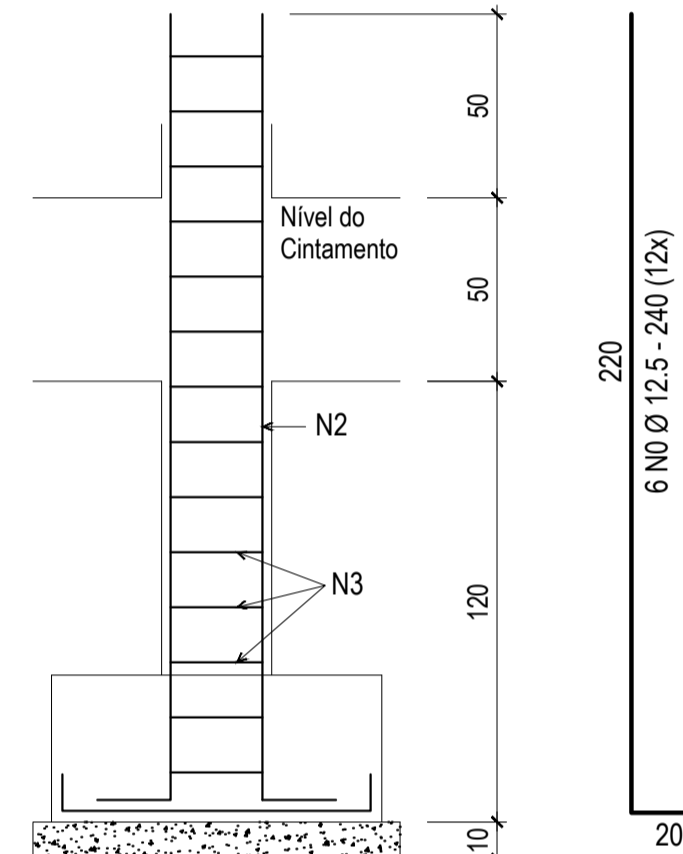


Detalhe de Elevação da Sapata

Armação dos Pilares na Fundação  
P1, P2, P3, P4, P5, P6, P7, P8  
P9, P10, P11 e P12 - 30 x 30 (12x)



Armação dos Pilares na Fundação

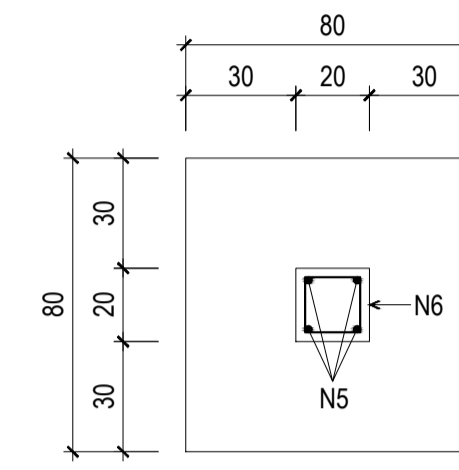


| QUADRO DE FERROS - SAPATAS E PILARES |        |                   |             |        |
|--------------------------------------|--------|-------------------|-------------|--------|
| N                                    | Ø (mm) | QUANT.            | COMPRIMENTO |        |
|                                      |        |                   | UNITÁRIO    | TOTAL  |
| 1                                    | 10     | 216               | 135         | 29.160 |
| 2                                    | 12,5   | 72                | 240         | 17.280 |
| 3                                    | 5,0    | 168               | 120         | 20.160 |
| 4                                    | 10     | 48                | 95          | 4.560  |
| 5                                    | 10     | 16                | 200         | 3.200  |
| 6                                    | 5,0    | 40                | 70          | 2.800  |
| RESUMO                               |        |                   |             |        |
| ÇO                                   | Ø (mm) | COMPRIMENTO TOTAL | PESO (KG)   |        |
| CA - 60                              | 5,0    | 22.960            | 36,05       |        |
| CA - 50                              | 10     | 36.920            | 230,38      |        |
| CA - 50                              | 12,5   | 17.280            | 170,73      |        |
| PESO TOTAL                           |        |                   | 437,16      |        |

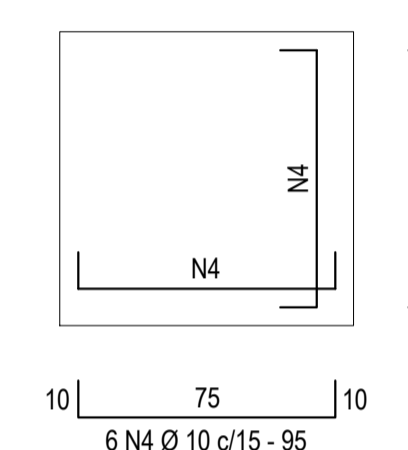
PESO (KG) LINEAR DO AÇO:

- 1 - AÇO CA 60 Ø 5,0 mm = 0,157 kg/ml
- 2 - AÇO CA 50 Ø 10 mm = 0,624 kg/ml
- 2 - AÇO CA 50 Ø 12,5 mm = 0,988 kg/ml

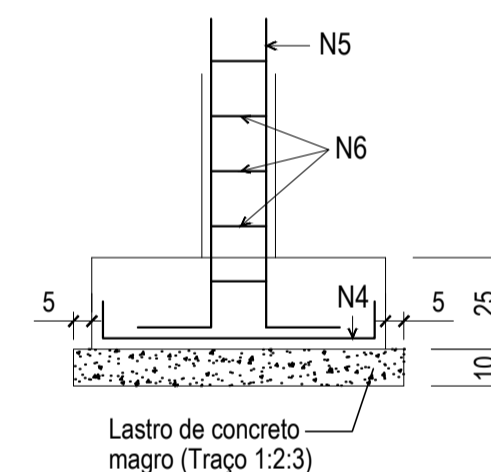
Detalhe de Fundação das Sapatas  
SPA, SPB, SPC e SPD - 80x80



Detalhe do Topo da Sapata

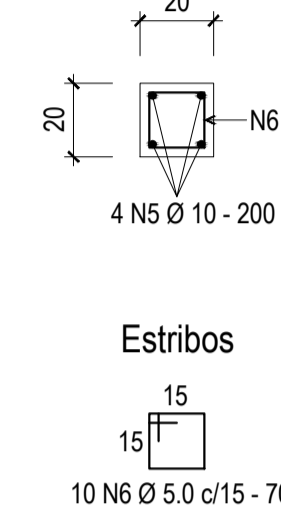


Detalhe do Fundo da Sapata

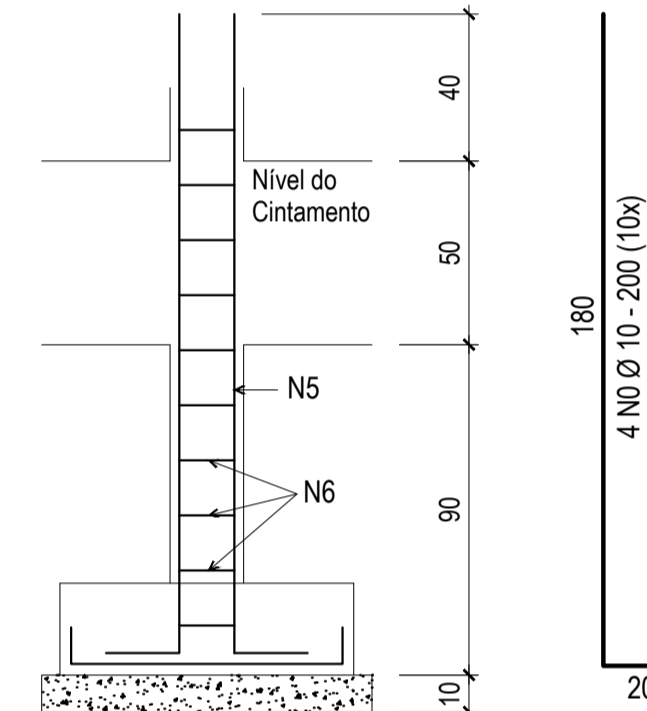


Detalhe de Elevação da Sapata

Armação dos Pilares na Fundação  
PA, PB, PC e PD - 20x20



Armação dos Pilares na Fundação



**PREFEITURA MUNICIPAL DE VARGEM ALTA**  
**ESTADO DO ESPIRITO SANTO**

TÍTULO: **QUADRA DE CONCÓRDIA**

PROJETO: **PROJETO ESTRUTURAL CONSTRUÇÃO DA QUADRA POLIESPORTIVA DE CONCÓRDIA**

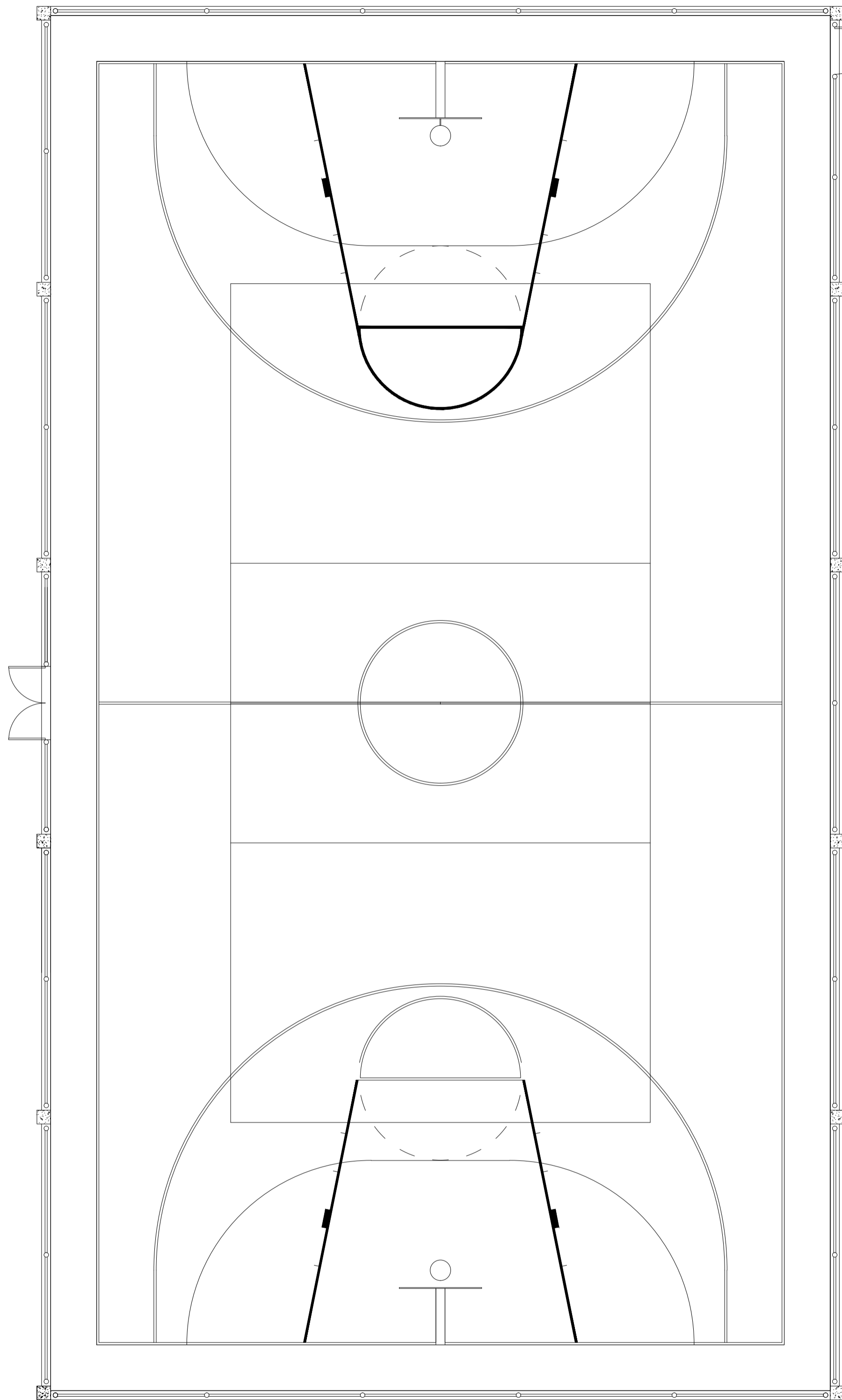
ESCALA: INDICADA | DATA: ABRIL / 2017 | DESENHO: IAN BISMARCK | PRANCHA: 01 / 02

PREFEITO MUNICIPAL: **JOÃO CHRISÓSTOMO ALTOÉ**

RESP. TÉCNICO: **GERALDO BRUNORO ESTEVES**  
CREA - ES 033738/D

| CONFIGURAÇÃO DE FLOTAGEM |           |          |
|--------------------------|-----------|----------|
| Cor                      | Espessura | Flotagem |
| Red                      | 0,1       | prto     |
| Yellow                   | 0,2       | prto     |
| Green                    | 0,3       | prto     |
| Cyan                     | 0,4       | prto     |
|                          | 0,5       | prto     |
| Magenta                  | 0,6       | prto     |
| (1)                      | 0,8       | prto     |
| (2)                      | 0,1       | prto     |
| (3)                      | 0,1       | prto     |
| (4)                      | 0,1       | prto     |
| (5)                      | 0,1       | prto     |
| (6)                      | 0,1       | prto     |
| (7)                      | 0,1       | prto     |
| (8)                      | 0,1       | prto     |
| (9)                      | 0,1       | prto     |
| (10)                     | 0,1       | prto     |
| (11)                     | 0,1       | prto     |
| (12)                     | 0,1       | prto     |
| (13)                     | 0,1       | prto     |
| (14)                     | 0,1       | prto     |
| (15)                     | 0,1       | prto     |
| (16)                     | 0,1       | prto     |
| (17)                     | 0,1       | prto     |
| (18)                     | 0,1       | prto     |
| (19)                     | 0,1       | prto     |
| (20)                     | 0,1       | prto     |
| (21)                     | 0,1       | prto     |
| (22)                     | 0,1       | prto     |
| (23)                     | 0,1       | prto     |
| (24)                     | 0,1       | prto     |
| (25)                     | 0,1       | prto     |
| (26)                     | 0,1       | prto     |
| (27)                     | 0,1       | prto     |
| (28)                     | 0,1       | prto     |
| (29)                     | 0,1       | prto     |
| (30)                     | 0,1       | prto     |
| (31)                     | 0,1       | prto     |
| (32)                     | 0,1       | prto     |
| (33)                     | 0,1       | prto     |
| (34)                     | 0,1       | prto     |
| (35)                     | 0,1       | prto     |
| (36)                     | 0,1       | prto     |
| (37)                     | 0,1       | prto     |
| (38)                     | 0,1       | prto     |
| (39)                     | 0,1       | prto     |
| (40)                     | 0,1       | prto     |
| (41)                     | 0,1       | prto     |
| (42)                     | 0,1       | prto     |
| (43)                     | 0,1       | prto     |
| (44)                     | 0,1       | prto     |
| (45)                     | 0,1       | prto     |
| (46)                     | 0,1       | prto     |
| (47)                     | 0,1       | prto     |
| (48)                     | 0,1       | prto     |
| (49)                     | 0,1       | prto     |
| (50)                     | 0,1       | prto     |
| (51)                     | 0,1       | prto     |
| (52)                     | 0,1       | prto     |
| (53)                     | 0,1       | prto     |
| (54)                     | 0,1       | prto     |
| (55)                     | 0,1       | prto     |
| (56)                     | 0,1       | prto     |
| (57)                     | 0,1       | prto     |
| (58)                     | 0,1       | prto     |
| (59)                     | 0,1       | prto     |
| (60)                     | 0,1       | prto     |
| (61)                     | 0,1       | prto     |
| (62)                     | 0,1       | prto     |
| (63)                     | 0,1       | prto     |
| (64)                     | 0,1       | prto     |
| (65)                     | 0,1       | prto     |
| (66)                     | 0,1       | prto     |
| (67)                     | 0,1       | prto     |
| (68)                     | 0,1       | prto     |
| (69)                     | 0,1       | prto     |
| (70)                     | 0,1       | prto     |
| (71)                     | 0,1       | prto     |
| (72)                     | 0,1       | prto     |
| (73)                     | 0,1       | prto     |
| (74)                     | 0,1       | prto     |
| (75)                     | 0,1       | prto     |
| (76)                     | 0,1       | prto     |
| (77)                     | 0,1       | prto     |
| (78)                     | 0,1       | prto     |
| (79)                     | 0,1       | prto     |
| (80)                     | 0,1       | prto     |
| (81)                     | 0,1       | prto     |
| (82)                     | 0,1       | prto     |
| (83)                     | 0,1       | prto     |
| (84)                     | 0,1       | prto     |
| (85)                     | 0,1       | prto     |
| (86)                     | 0,1       | prto     |
| (87)                     | 0,1       | prto     |
| (88)                     | 0,1       | prto     |
| (89)                     | 0,1       | prto     |
| (90)                     | 0,1       | prto     |
| (91)                     | 0,1       | prto     |
| (92)                     | 0,1       | prto     |
| (93)                     | 0,1       | prto     |
| (94)                     | 0,1       | prto     |
| (95)                     | 0,1       | prto     |
| (96)                     | 0,1       | prto     |
| (97)                     | 0,1       | prto     |
| (98)                     | 0,1       | prto     |
| (99)                     | 0,1       | prto     |
| (100)                    | 0,1       | prto     |

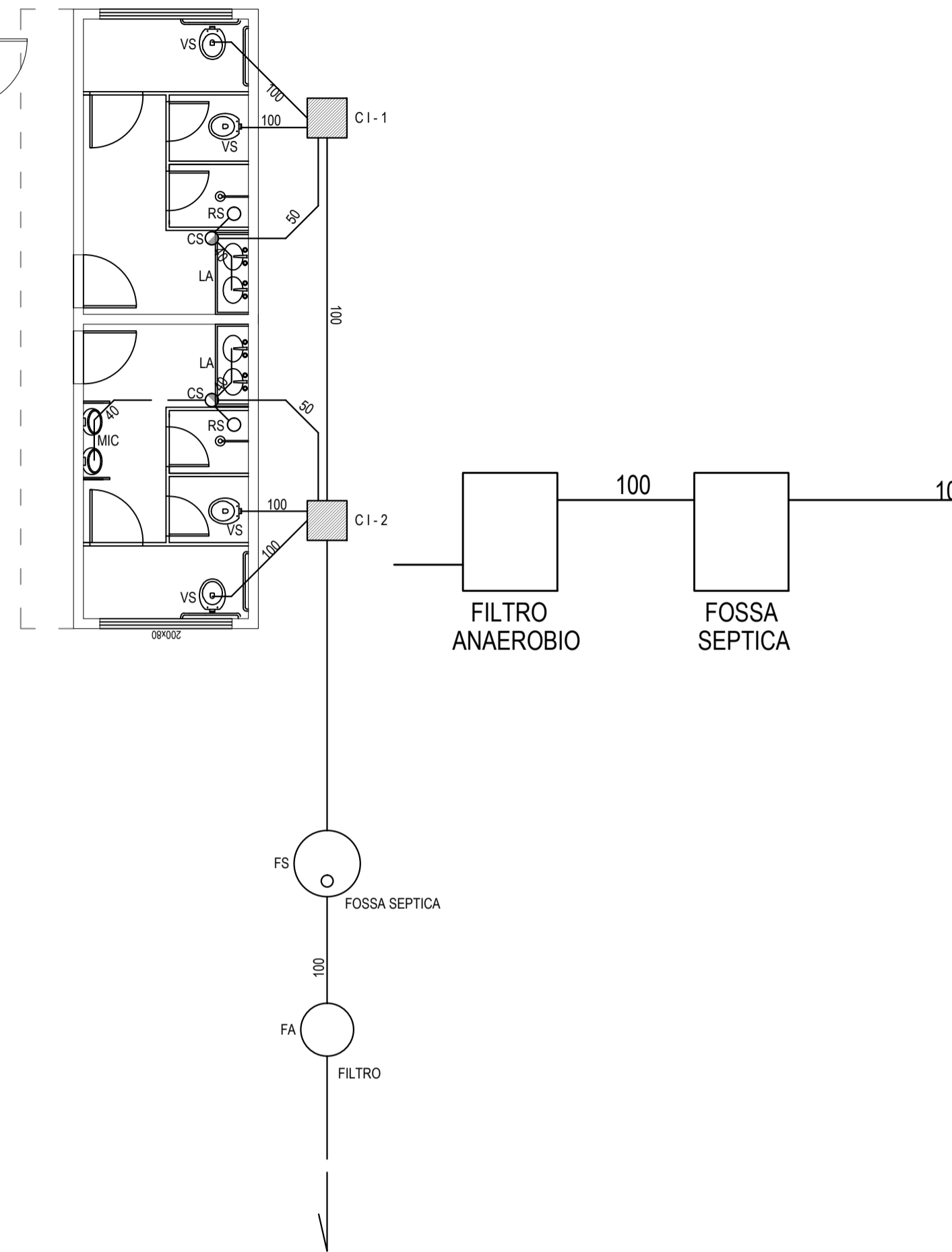




Planta de Instalação Sanitária

\* Cotas em centímetros

Escala: 1/50



ESQUEMA VERTICAL

**SIMBOLOGIA / LEGENDA**

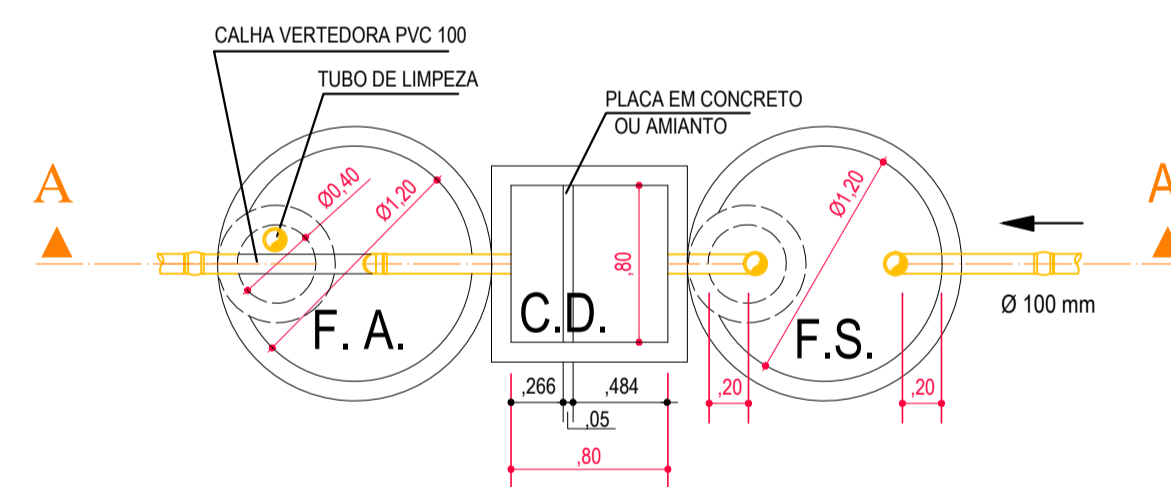
- FOSSA SÉPTICA - F S
- FILTRO ANAERÓBIO - F A
- CAIXA DE INSPEÇÃO - C I
- RALO SINFONADO - R S
- CAIXA SINFONADA - C S
- VASO SANITÁRIO - V S
- MICTÓRIO - MIC
- LAVATÓRIO - LA

**DIMENSÕES**

- C I - 1 60 x 60 x 60 cm
- C I - 2 60 x 60 x 60 cm
- C S - 150 x 150 x 50 mm
- R S - 100 x 100 x 40 mm
- F S - Ø 1.50 x 180 m
- F A - Ø 1.20 x 180 m

**NOTAS:**

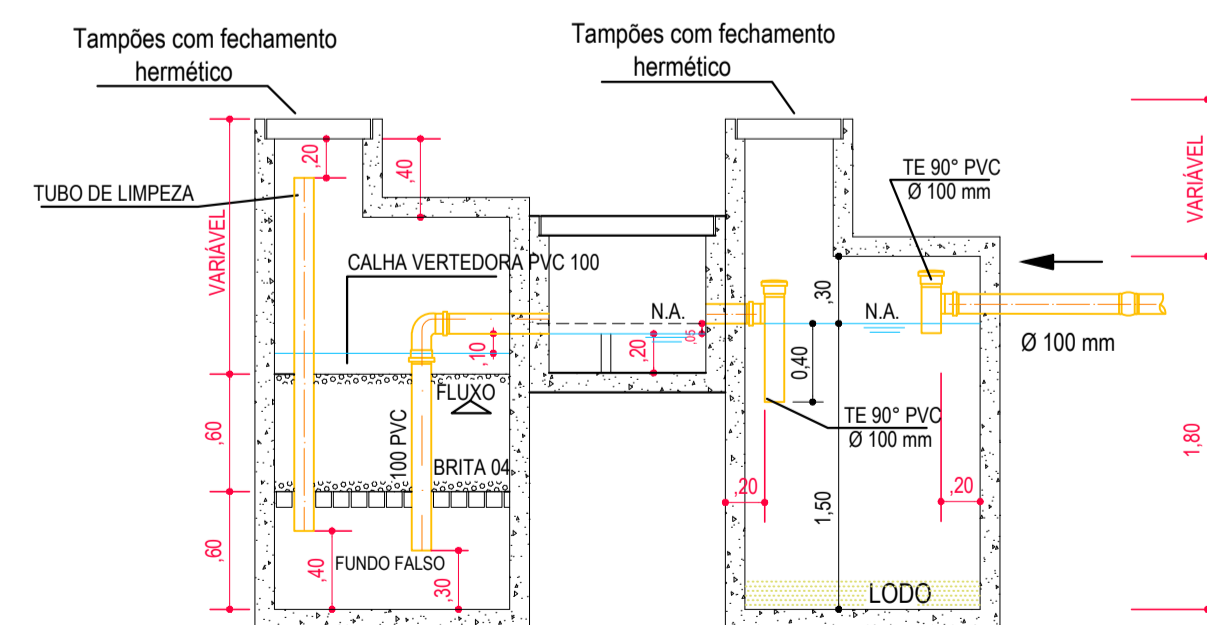
1. TUBOS E CONEXÕES DE PVC RÍGIDO SOLDAVEL BRANCO 40 A 100 mm
2. CAIXAS DE INSPEÇÃO EM ALVENARIA DE BLOCOS DE CONCRETO COM REVESTIMENTO INTERNO EM CHAPISCO E REBOCO, FUNDO E TAMPA EM CONCRETO.
3. FOSSA E FILTRO EM ANEIS DE CONCRETO PRÉ-MOLDADOS, FUNDO E TAMPA DE CONCRETO ARMADO.



PLANTA BAIXA  
FOSSA SÉPTICA FILTRO ANAERÓBIO

ESC. 1/50

Cotas em metros

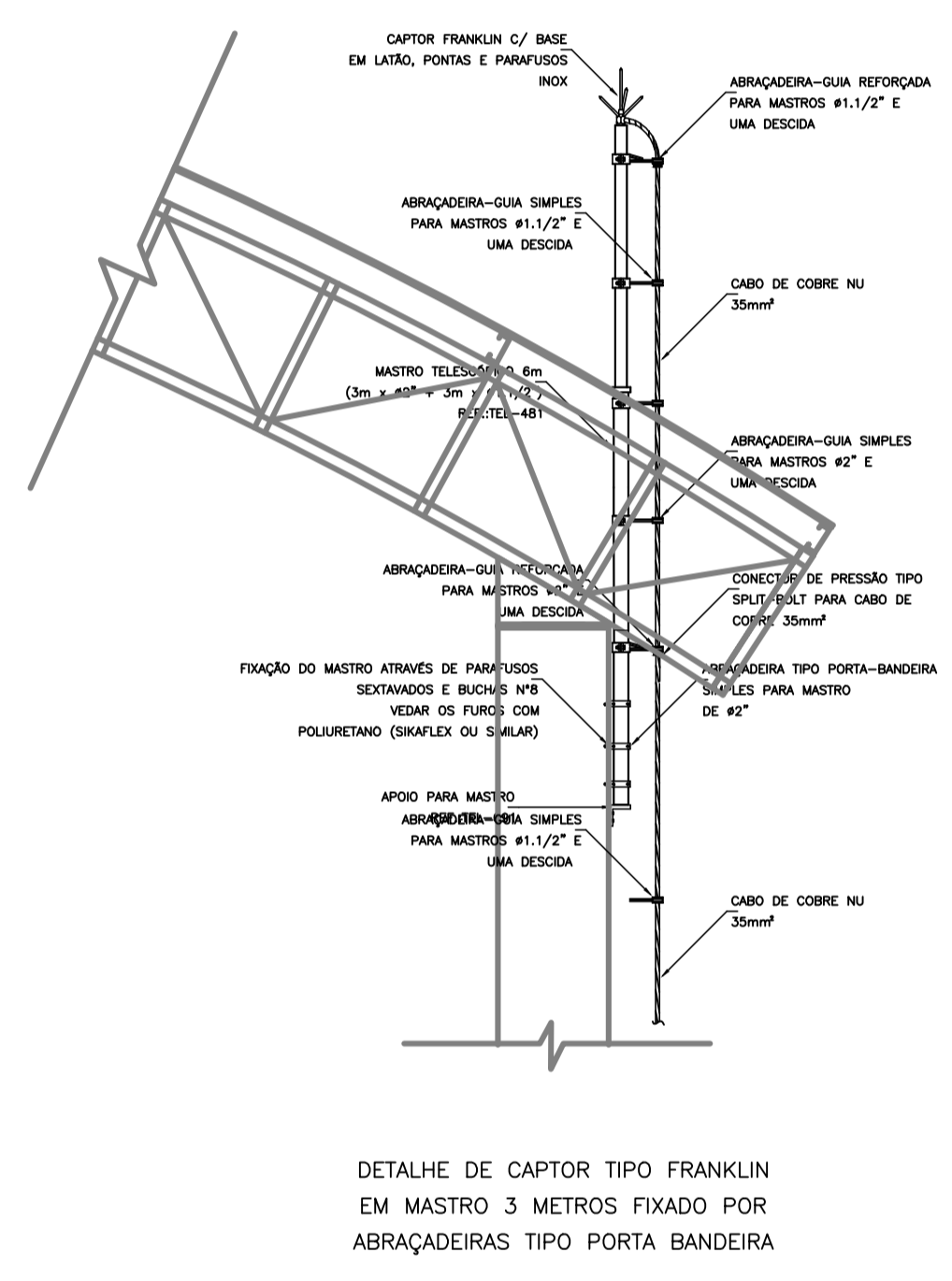
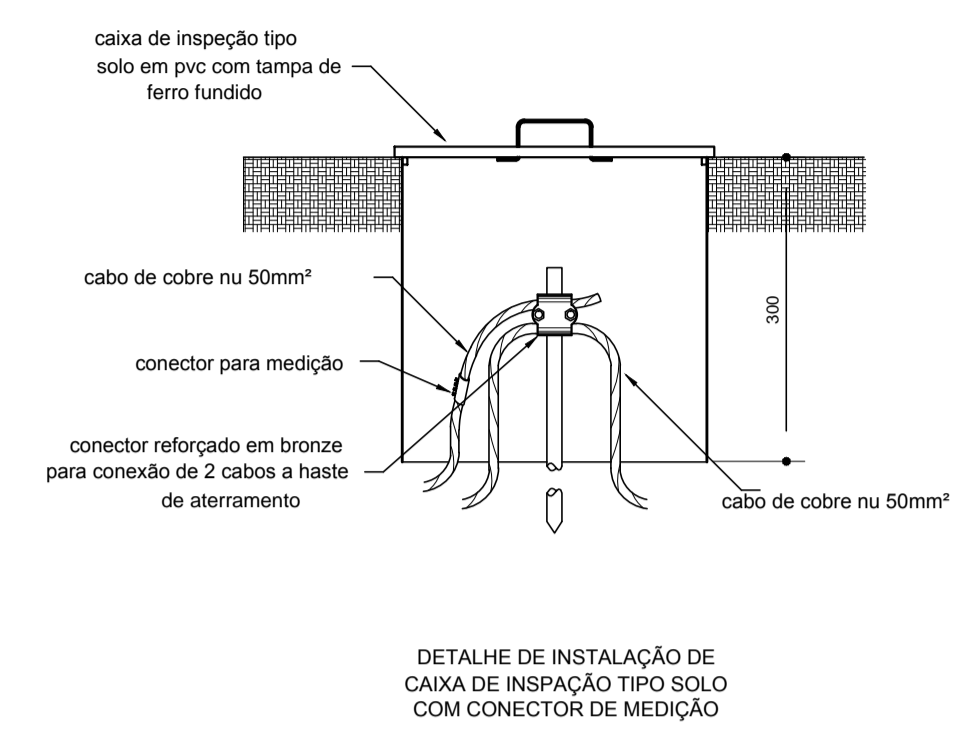
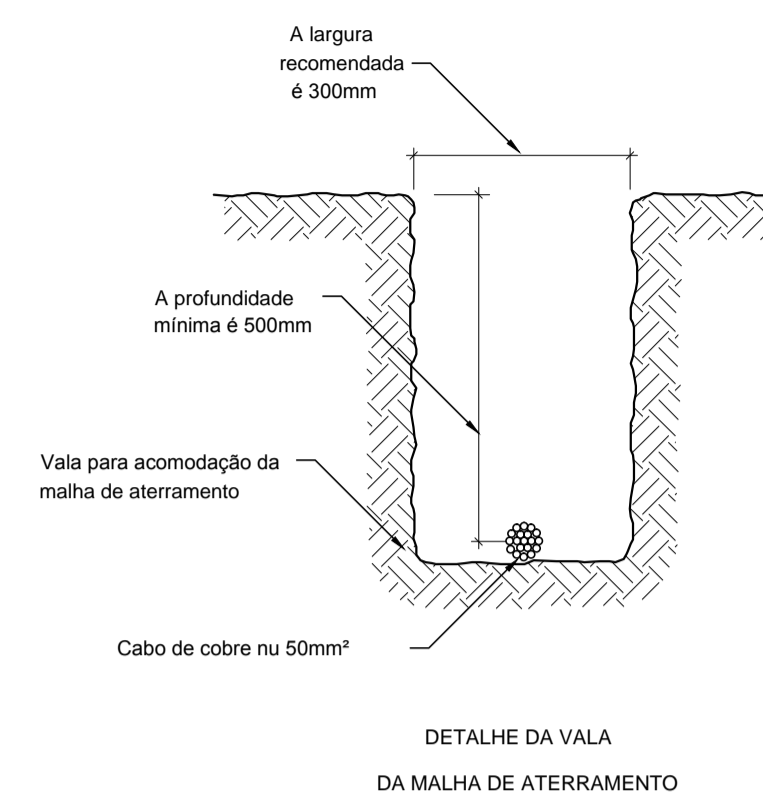
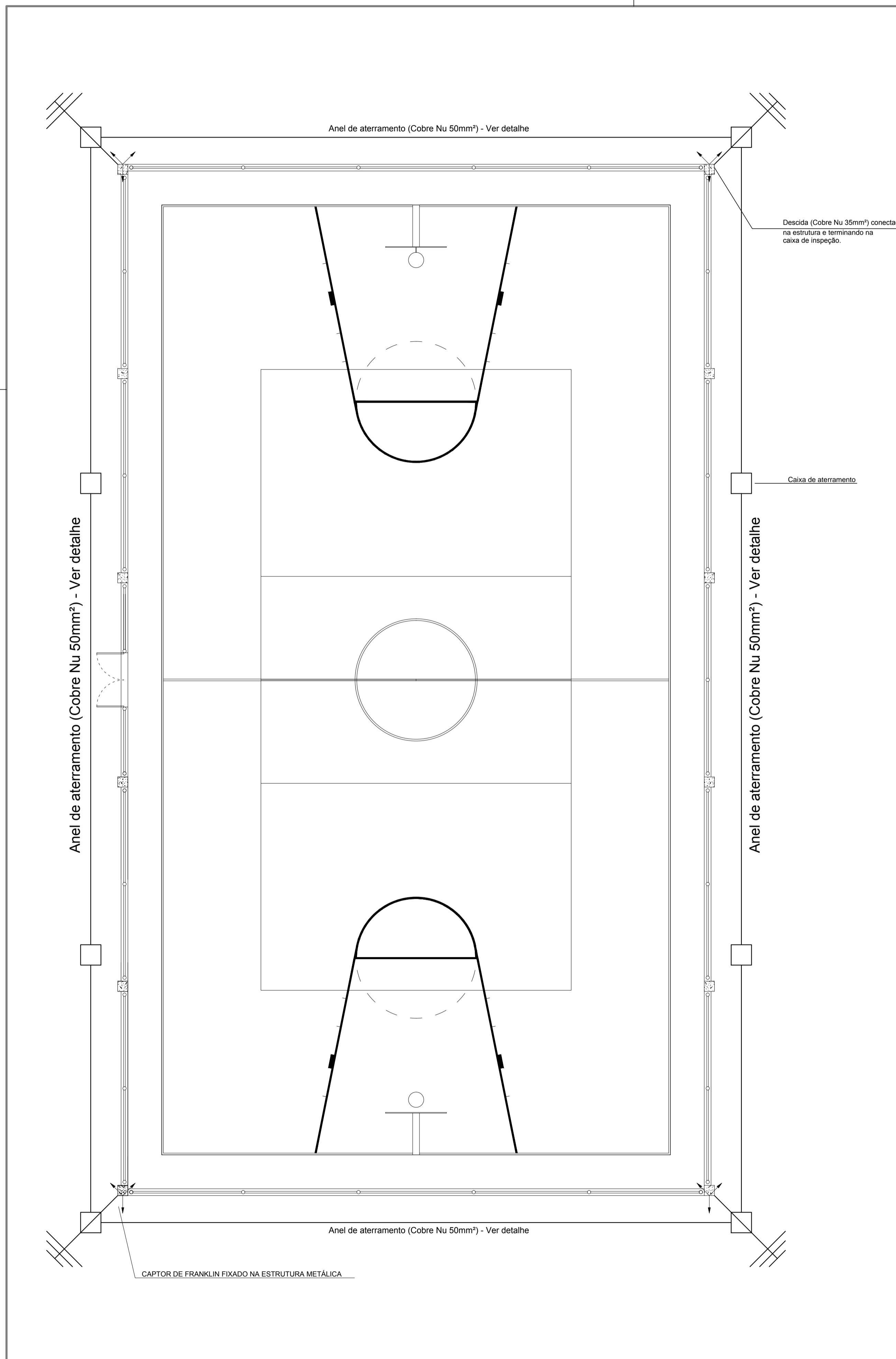


CORTE AA'

ESC. 1/50

Cotas em metros

|   |              |              |         |
|---|--------------|--------------|---------|
|  <b>PREFEITURA MUNICIPAL DE VARGEM ALTA</b><br><b>ESTADO DO ESPIRITO SANTO</b> |              |              |         |
| TÍTULO  |              |              |         |
| QUADRA DE CONCÓRDIA   |              |              |         |
| PROJETO   |              |              |         |
| PROJETO INSTALAÇÃO SANITÁRIA DA QUADRA<br>POLIESPORTIVA DE CONCÓRDIA  |              |              |         |
| ESCALA  | DATA         | DESENHO      | PRANCHA |
| INDICADA  | ABRIL / 2017 | IAN BISMARCK | 01 / 01 |
| PREFEITO MUNICIPAL  |              |              |         |
| JOÃO CHRISÓSTOMO ALTOÉ  |              |              |         |
| RESP. TÉCNICO   |              |              |         |
| GERALDO BRUNORO ESTEVES<br><small>CREA-ES 033738/D</small>  |              |              |         |



|   |              |              |         |
|---|--------------|--------------|---------|
|  <b>PREFEITURA MUNICIPAL DE VARGEM ALTA</b><br><b>ESTADO DO ESPIRITO SANTO</b> |              |              |         |
| TÍTULO  |              |              |         |
| QUADRA DE CONCÓRDIA   |              |              |         |
| PROJETO   |              |              |         |
| PROJETO SPDA  |              |              |         |
| ESCALA  | DATA         | DESENHO      | PRANCHA |
| INDICADA  | ABRIL / 2017 | IAN BISMARCK | 01 / 01 |
| PREFEITO MUNICIPAL  |              |              |         |
| <br><b>JOÃO CHRISÓSTOMO ALTOÉ</b>  |              |              |         |
| RESP. TÉCNICO   |              |              |         |
| <br><b>GERALDO BRUNORO ESTEVES</b><br><small>CREA-ES 033738/D</small>          |              |              |         |