

PLANTA BAIXA PLANALTIMÉTRICA
 Cotas em centímetro. Escala - 1/750



SÓLIDA
 Consultoria, Engenharia e Serviços
 Endereço: Av. Getúlio Vargas, nº 1170, Sala 01, Centro, Alifanés
 - Imperatriz, CEP 55.240-000. Tel: (77) 3269-1889 / (77) 99869-8478
 E-mail: contato@solida.com.br
www.solida.com.br



PREFEITURA MUNICIPAL DE VARGEM ALTA
ESTADO DO ESPÍRITO SANTO

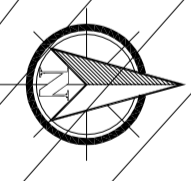
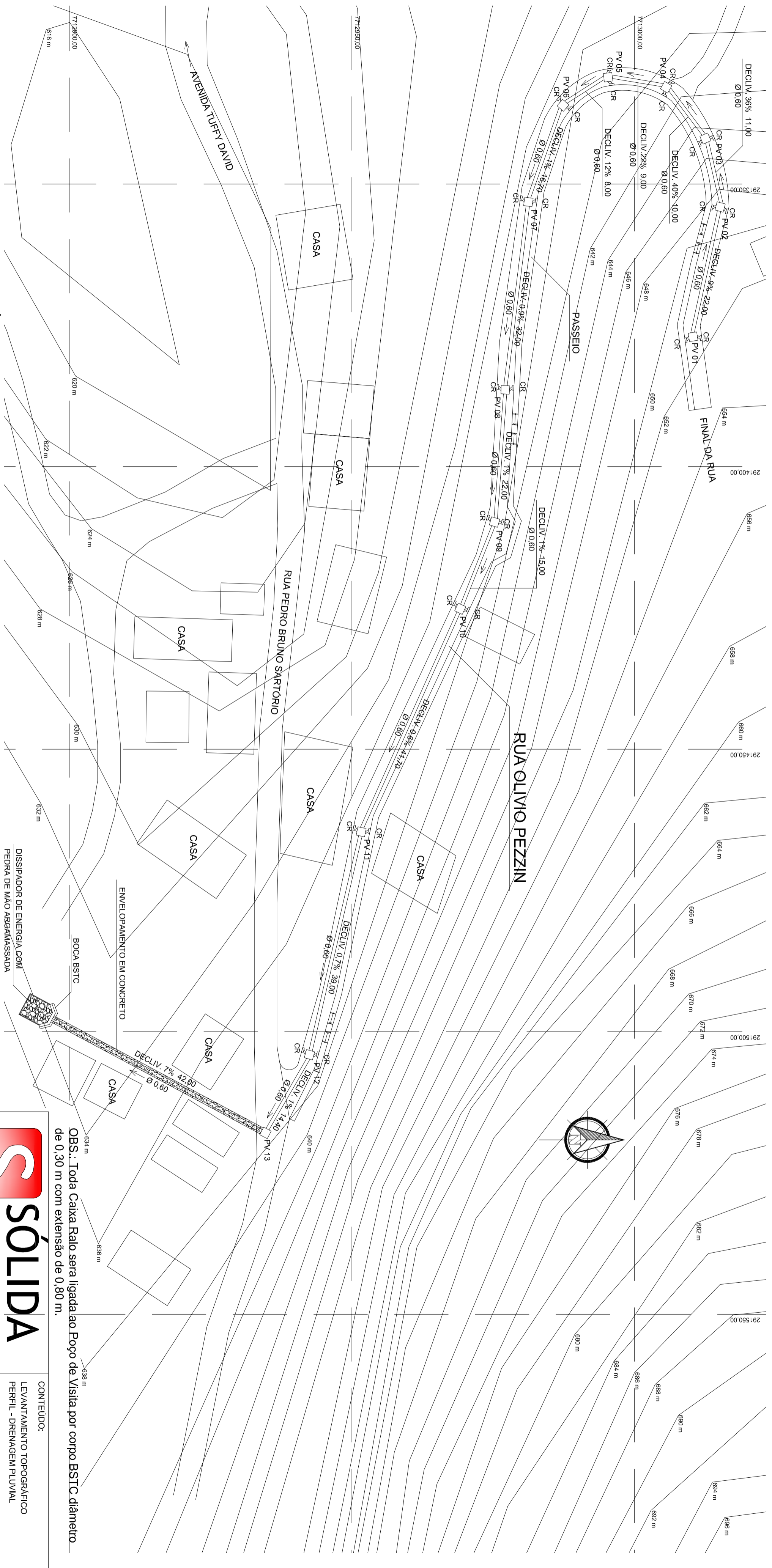
TÍTULO
 PROJETO DE PAVIMENTAÇÃO E DRENAGEM NA RUA OLÍMPIO PEZZIN, VILA DAS PALMEIRAS - VARGEM ALTA - ES.

PROJETO	REVISÃO
PLANTA DE LOCALIZAÇÃO	00 DE: 26/04/2018 POR: GERALDO

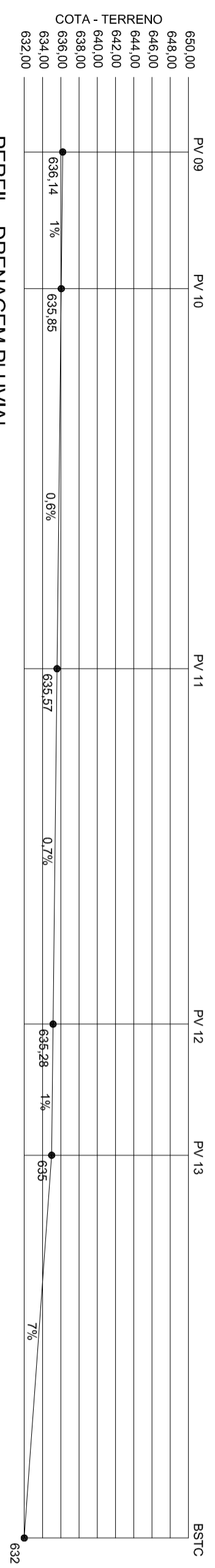
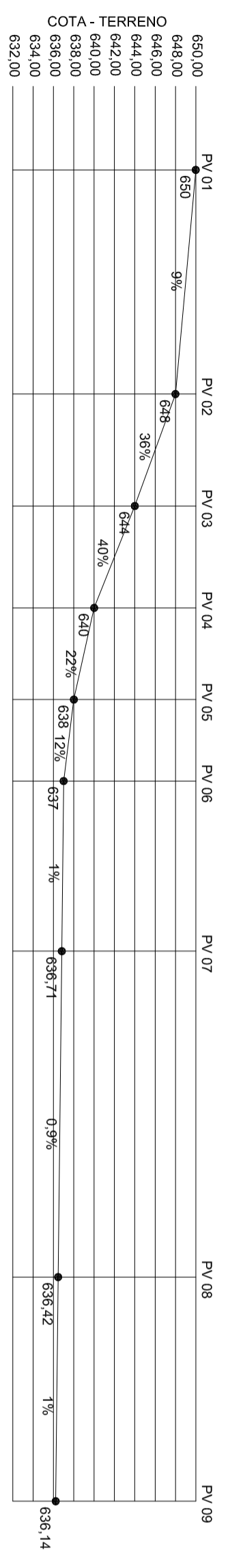
ESCALA INDICADA	DATA	DESENHO	PRANCHA
PREFEITO MUNICIPAL	JULHO/2018	LUCAS ESTEVES	01/01

RESP. TÉCNICO	JOÃO CHRISÓSTOMO ALTOÉ
	GERALDO BRUNORO ESTEVES
	ENGENHEIRO CIVIL E ELETROTÉCNICO - CREA ES 372980

A2



LEVANTAMENTO TOPOGRÁFICO - CURVAS DE NIVEL
 Cotas em metro. Escala - 1/500



OBS.: Toda Caixa Ralo sera ligada ao Poço de Visita por corpo BSTC diâmetro de 0,30 m com extensão de 0,80 m.

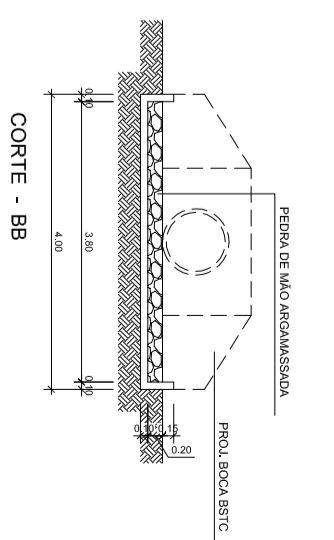
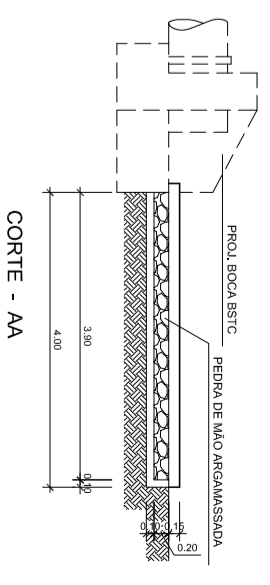
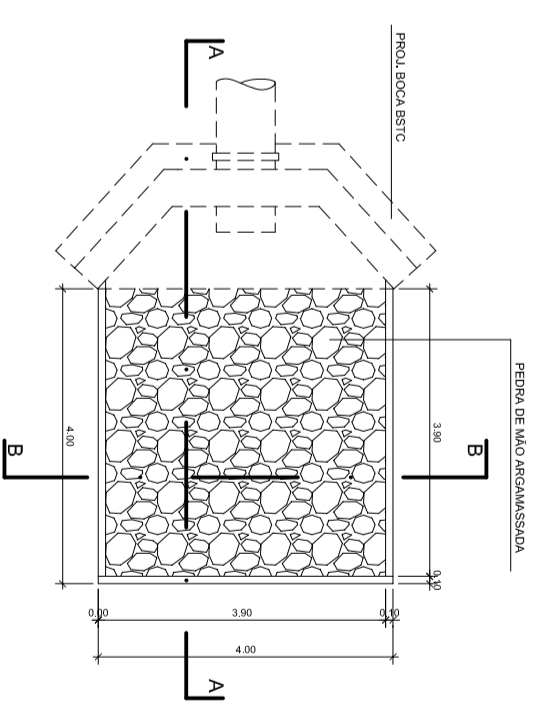
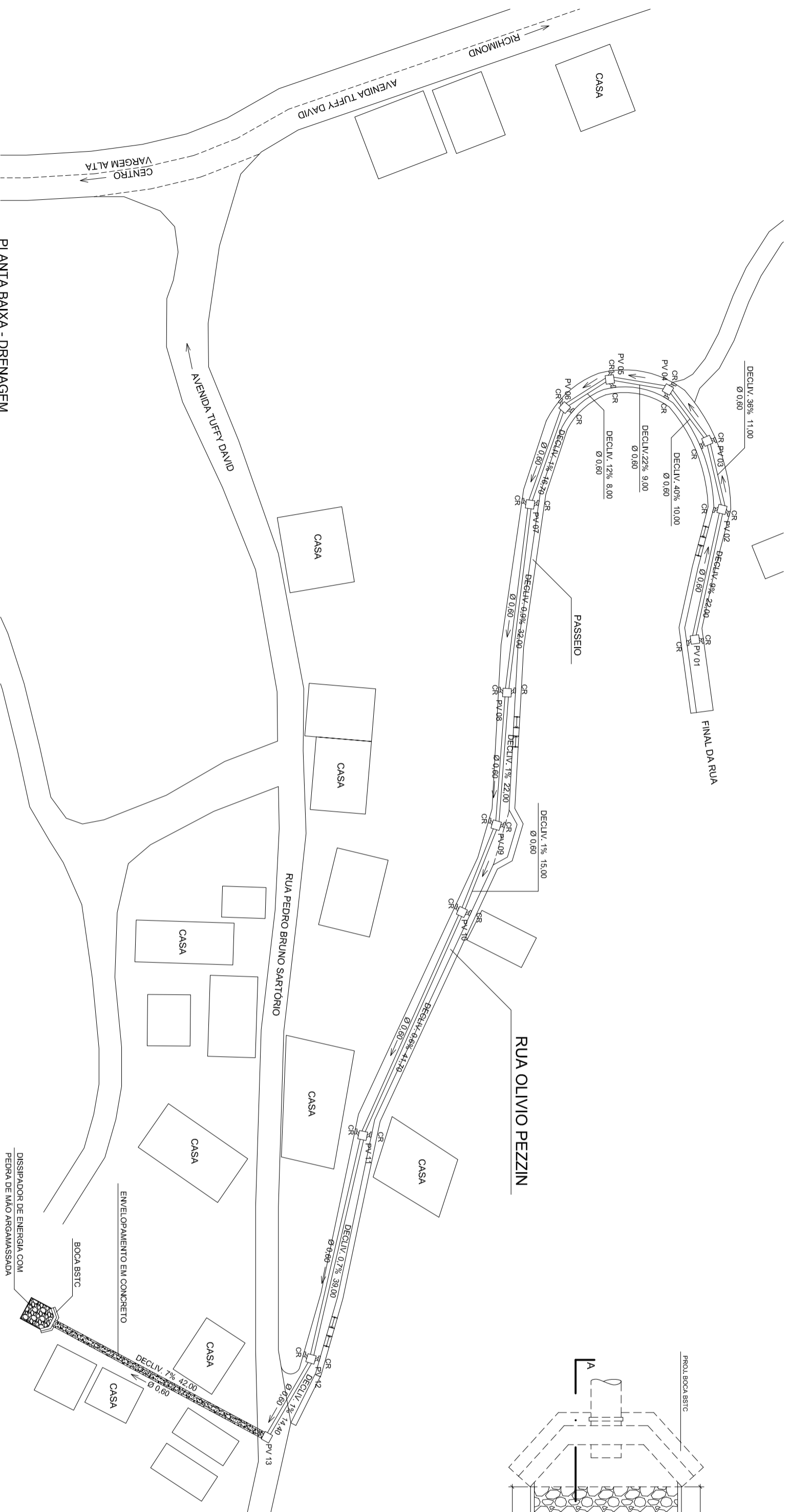
S SÓLIDA
 Consultoria, Engenharia e Serviços
 Endereço: Av. Getúlio Vargas, nº 1170, Sala 01, Centro, Aldeias
 Imperiais, CEP 29.240-000 (Tel: (71) 3269-1889 / (71) 99689-8478
 E-mail: contato@solida.com.br

PREFEITURA MUNICIPAL DE VARGEM ALTA
ESTADO DO ESPIRITO SANTO

TÍTULO
 PROJETO DE PAVIMENTAÇÃO E DRENAGEM NA RUA OLIVIO PEZZIN, VILA DAS PALMEIRAS - VARGEM ALTA - ES.

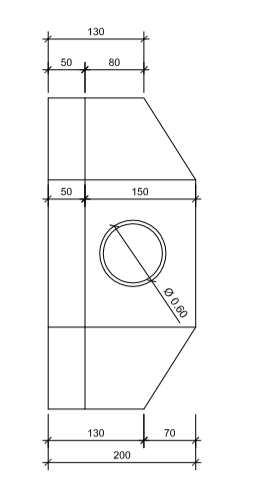
PROJETO	REVISÃO		
LEVANTAMENTO TOPOGRÁFICO	00 DE: 26/04/2018 POR: GERALDO		
ESCALA INDICADA	DATA	DESENHO	PRANCHA
PREFEITO MUNICIPAL	JULHO/2018	GERALDO DALLECRODE	03/03

RESP. TÉCNICO	JOÃO CHRISÓSTOMO ALTOÉ
GERALDO BRUNORO ESTEVES	ENGENHEIRO CIVIL E ELETROTÉCNICO - CREA ES 33798/0
A2	

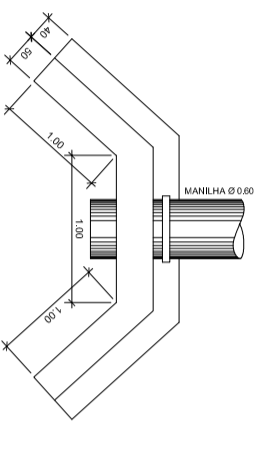


DETALHE DO DISSIPADOR DE ENERGIA
Cotas em metro. Escala - 1/75

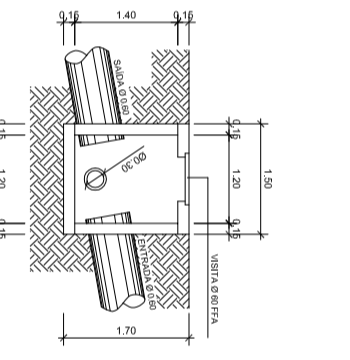
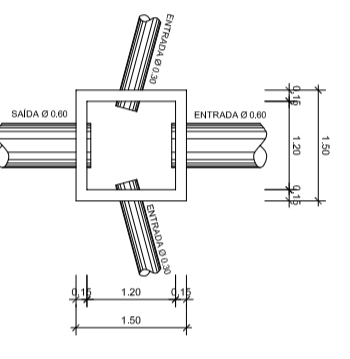
PLANTA BAIXA - DRENAGEM
Cotas em metro. Escala - 1/500



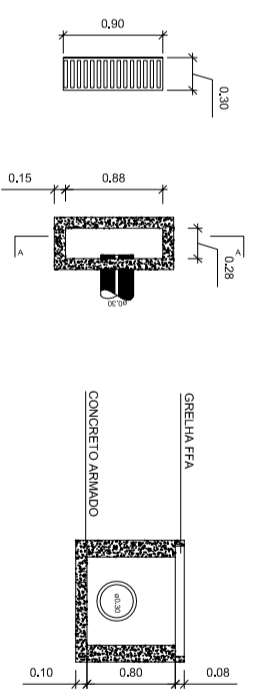
DETALHE BOCA BSTC
Cotas em metro. Escala - 1/75



DET. POÇO DE VISITA
Cotas em metro. Escala - 1/75



DET. CAIXA RALO (D. 0,28 x 0,88 x 0,80)
Cotas em metro. Escala - 1/50



OBS.: Toda Caixa Ralo sera ligada ao Poço de Visita por corpo BSTC diâmetro de 0,30 m com extensão de 0,80 m.

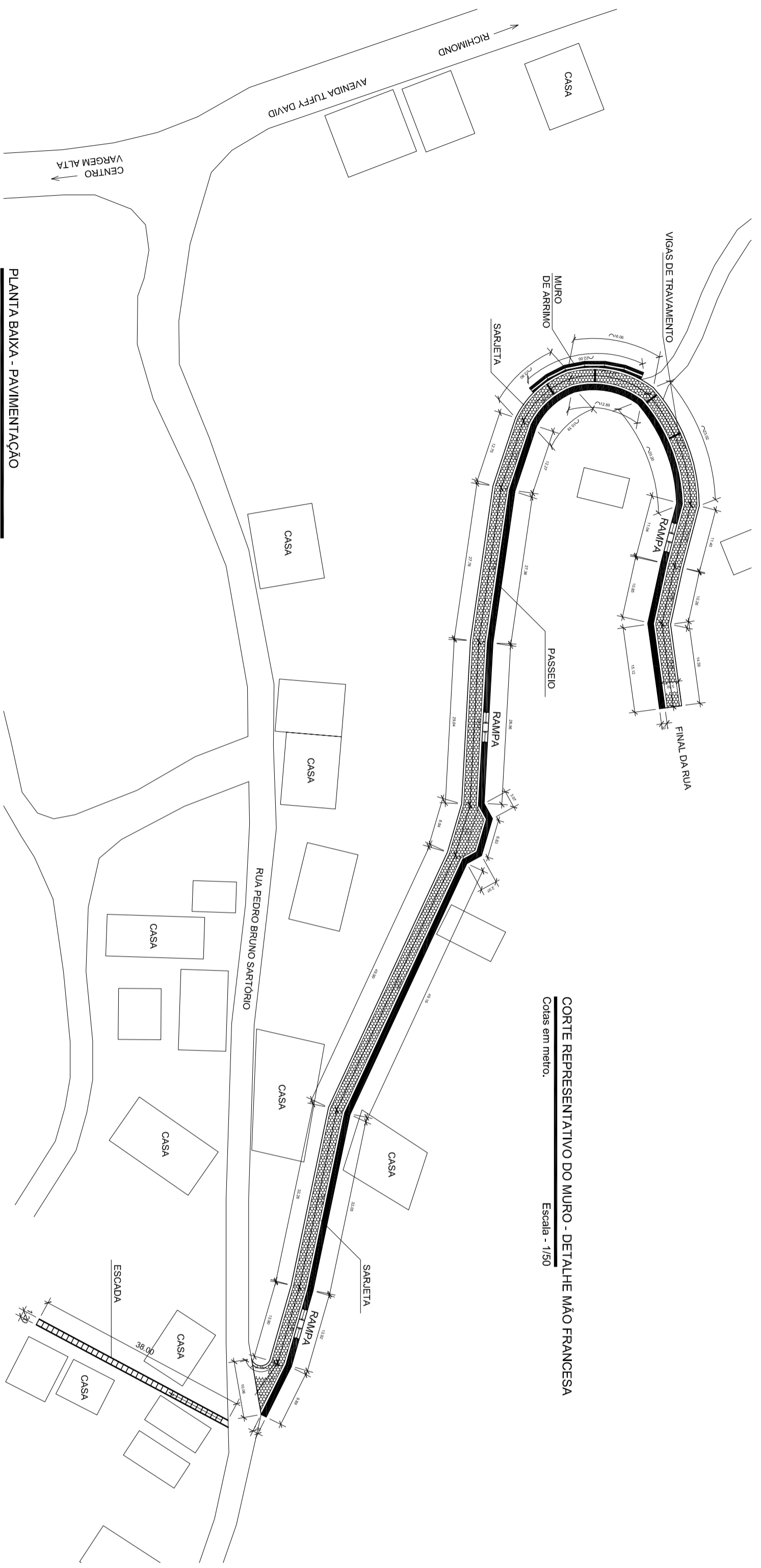
S SÓLIDA
Consultoria, Engenharia e Serviços
Rua Antônio Carlos, 1111 - Sala 01 - Centro - Aracaju - SE
CNPJ nº 07.925.260/0001 - Tel: (71) 3204.8881 / (71) 3688.4915
www.solidas.com.br

CONTEÚDO:
PLANTA BAIXA - DRENAGEM
DETALHE BOCA BSTC
DET. POÇO DE VISITA
DET. DO DISSIPADOR DE ENERGIA

**PREFEITURA MUNICIPAL DE VARGEM ALTA
ESTADO DO ESPÍRITO SANTO**

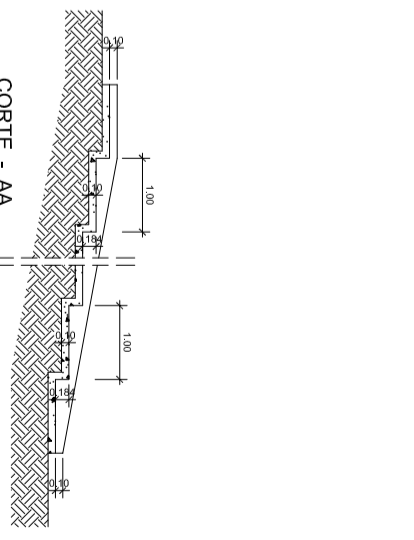
TÍTULO
PROJETO DE PAVIMENTAÇÃO E DRENAGEM NA RUA OLIVIO PEZZINI, VILA DAS PALMEIRAS - VARGEM ALTA - ES.

PROJETO	REVISÃO	00	DE: 28/04/2018	POR: GERALDO
PROJETO DE DRENAGEM PLUVIAL				
ESCALA INDICADA	DATA	DESENHO	PRANCHAS	
PREFEITO MUNICIPAL	JULHO/2018	GERALDO DALLEGRUDE	02/03	
RESP. TÉCNICO	JOAO CRIBOSTOMO ALTOE			
	GERALDO BRUNORO ESTEVES ENGENHEIRO CIVIL E ELETRICISTA - CREA ES 37940			
	A2+A4			

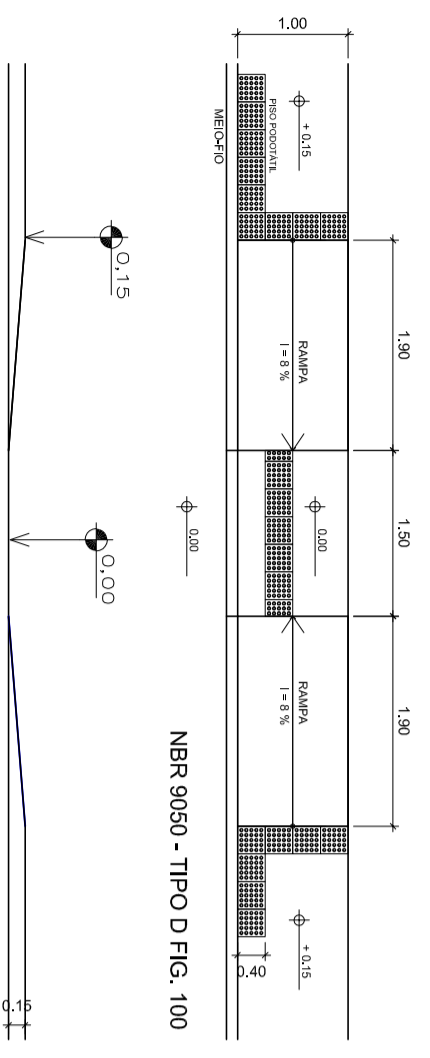
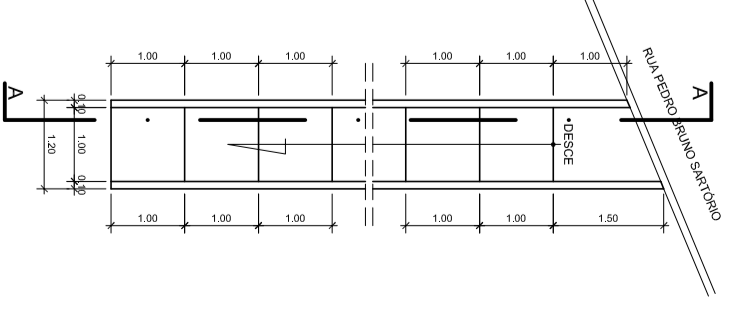


PLANTA BAIXA - PAVIMENTAÇÃO
 Cotas em metro. Escala - 1/1500

CORTE REPRESENTATIVO DO MURO - DETALHE MÃO FRANCESA
 Cotas em metro. Escala - 1/150

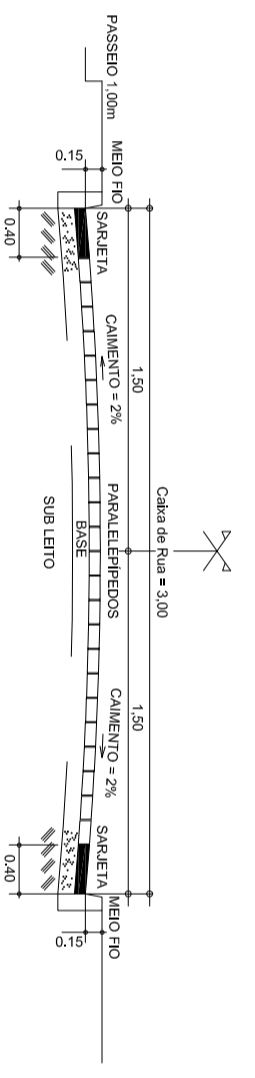


DETALHE ESCADA
 Cotas em metro. Escala - 1/75



DET - PASSEIO - RAMPA DE ACESSIBILIDADE
 Cotas em metro. Escala - 1/50

SEÇÃO TRANSVERSAL
 Cotas em metro. Escala - 50



QUADRO DE AREAS

AREA TOTAL DE PAVS.....	606,48m²
TOTAL DE MEIO FIO.....	533,03m
AREA TOTAL DE PASSSEIO.....	266,06m²

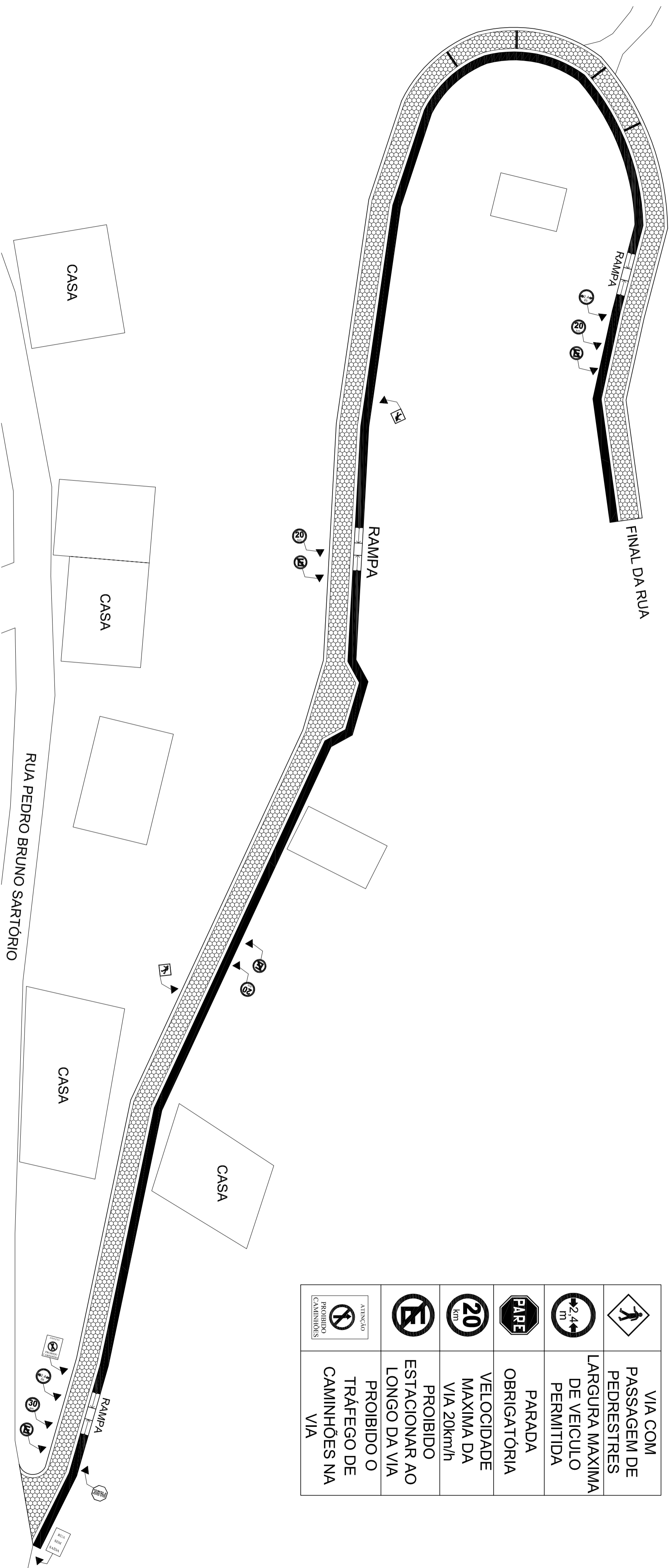


PREFEITURA MUNICIPAL DE VARGEM ALTA
ESTADO DO ESPÍRITO SANTO
 PROJETO DE PAVIMENTAÇÃO E DRENAGEM NA RUA OLÍVIO PEZZINI, VILA DAS PALMEIRAS - VARGEM ALTA - ES.

S SÓLIDA
 Consultoria, Engenharia e Serviços
 Rua: ...
 Fone: ...

CONTEÚDO:
 PLANTA BAIXA - PAVIMENTAÇÃO
 DET. PASSSEIO - RAMPA DE ACESSIBILIDADE
 SEÇÃO TRANSVERSAL
 QUADRO DE AREAS

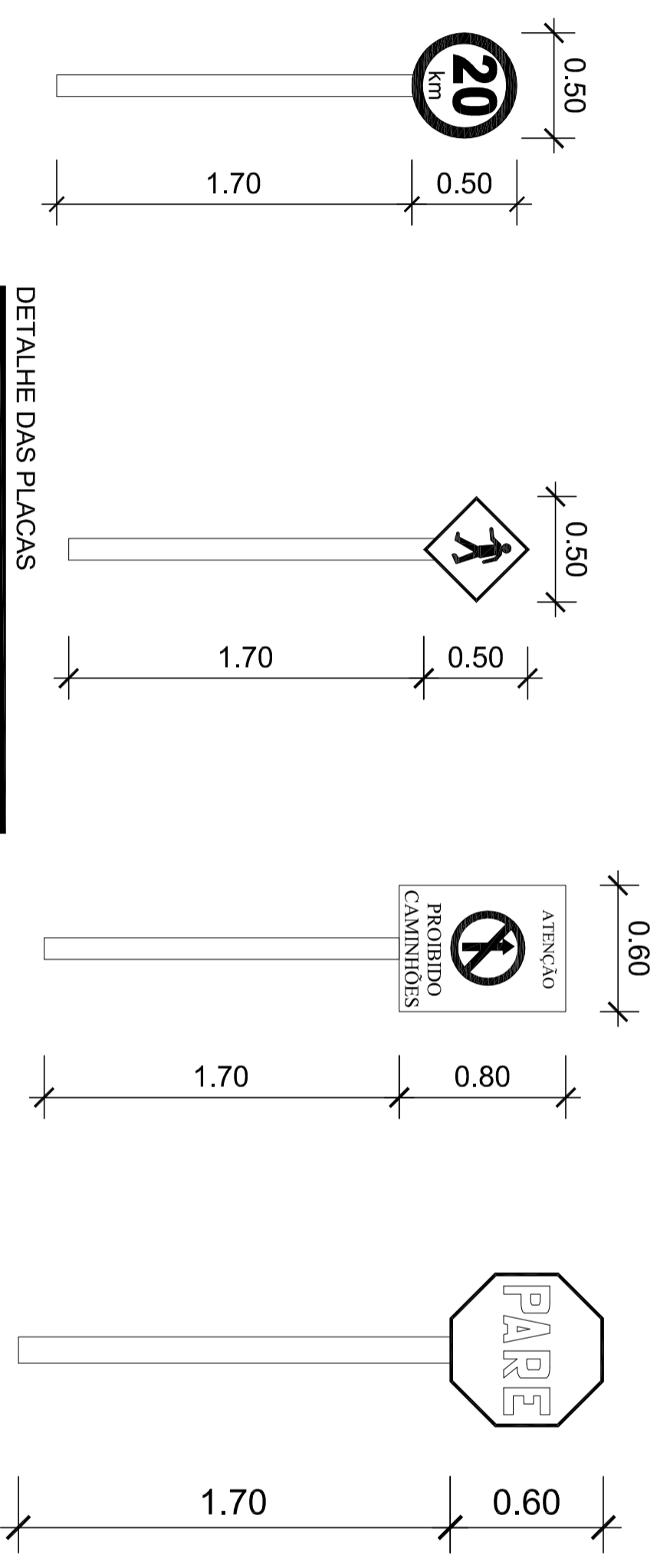
TÍTULO		PROJETO DE PAVIMENTAÇÃO	
PROJETO	REVISÃO	00	DE: 28/04/2018 POR: GERALDO
ESCALA INDICADA	DATA	DESENHO	PRANCHAS
PREFEITO MUNICIPAL	JULHO/2018	GERALDO DALLEGRONDE	01/03
RESP. TÉCNICO	JOÃO CRISTÓFOMO ALTOE		
	GERALDO BRUNO ESTEVES		
	ENGENHEIRO CIVIL E ELETRICISTA - CREA ES 37940		
	A2+A4		



	VIA COM PASSAGEM DE PEDRESTRES
	LARGURA MAXIMA DE VEICULO PERMITIDA
	PARADA OBRIGATORIA
	VELOCIDADE MAXIMA DA VIA 20km/h
	PROIBIDO ESTACIONAR AO LONGO DA VIA
	PROIBIDO O TRÁFEGO DE CAMINHÕES NA VIA

PLANTA DE SINALIZAÇÃO

Escala - 1/350



DETALHE DAS PLACAS

Cotas em metro. Escala - SI/ESCALA



SÓLIDA
Consultoria, Engenharia e Serviços
Endereço: Av. Getúlio Vargas, nº 1170, Sala 01, Centro, Alifanés
Cidade: São Paulo - SP, CEP: 245-000, Tel: (11) 3499-1889 / (11) 3988-4818
E-mail: contato@solida.com.br

CONTEÚDO:
PLANTA DE SINALIZAÇÃO VERTICAL
DETALHE DAS PLACAS

PREFEITURA MUNICIPAL DE VARGEM ALTA
ESTADO DO ESPIRITO SANTO

TÍTULO
PROJETO DE PAVIMENTAÇÃO E DRENAGEM NA RUA OLÍVIO PEZZIN, VILA DAS PALMEIRAS - VARGEM ALTA - ES.

PROJETO: SINALIZAÇÃO

REVISÃO: 00 DE: 26/04/2018 POR: GERALDO

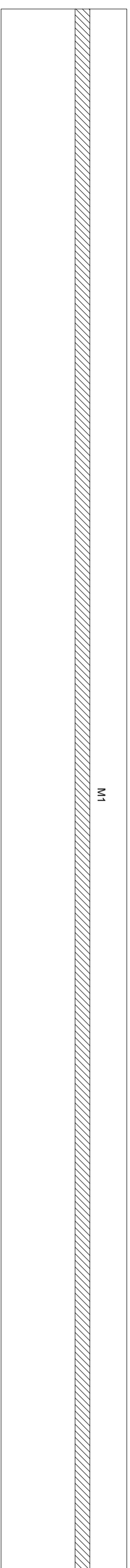
ESCALA INDICADA	DATA	DESENHO	PRANCHA
PREFEITO MUNICIPAL	JULHO/2018	LUCAS ESTEVES	01/01

RESP. TÉCNICO

GERALDO BRUNO ESTEVES
ENGENHEIRO CIVIL E ELETROTÉCNICO - CREA ES 37980

JOÃO CHRISÓSTOMO ALTOÉ

A2

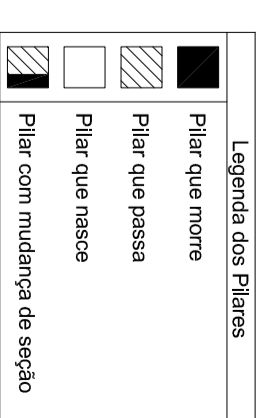


Nome	Seção (cm)	Elevação (cm)	Nível (cm)
Vigas			

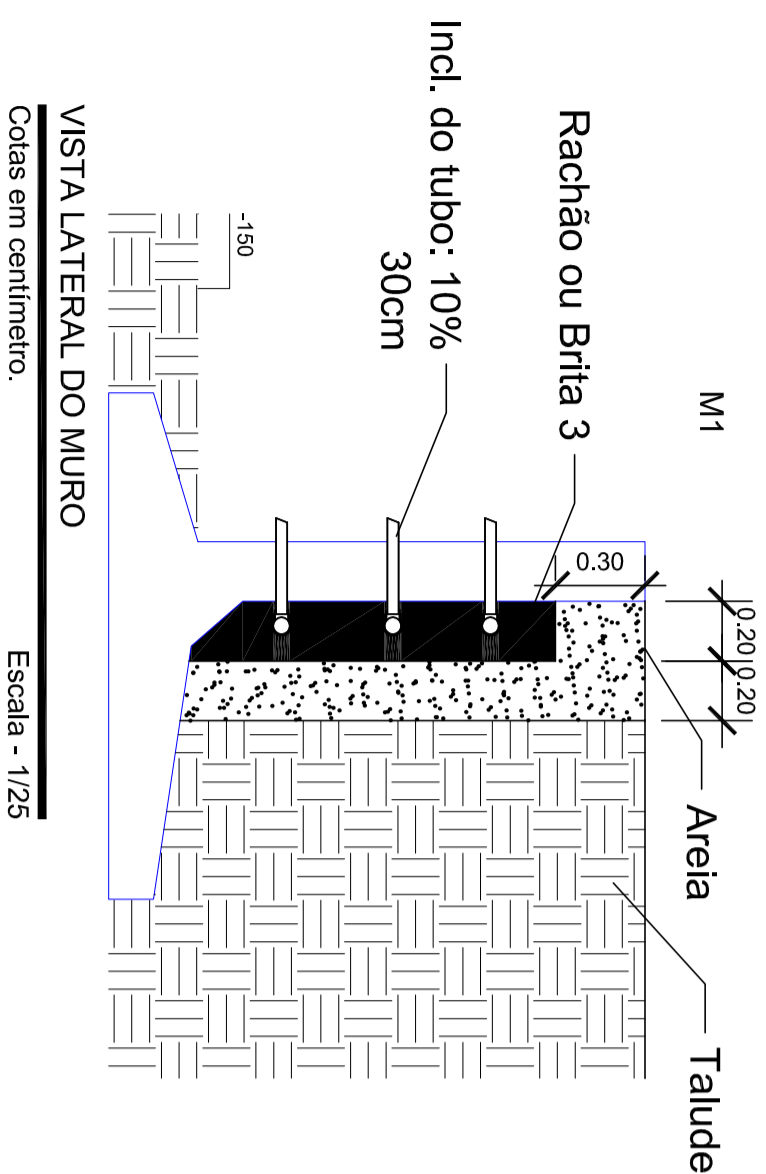
Características dos materiais			
fck	Ecs	fck	Ecs
(kgf/cm ²)	(kgf/cm ²)	(kgf/cm ²)	(kgf/cm ²)
250	241500	241500	241500

Dimensão máxima do agregado = 19 mm

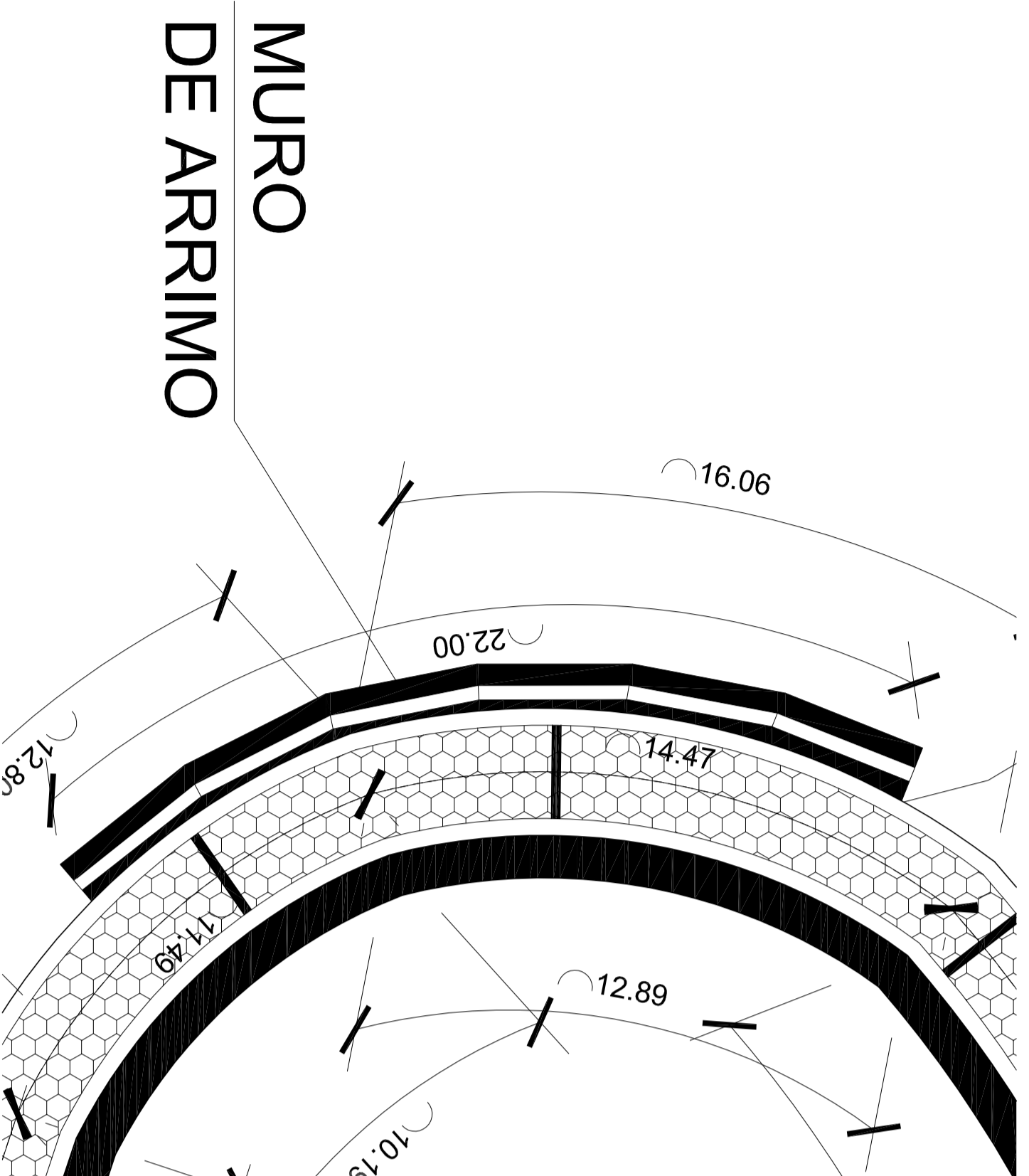
Pilares			
Nome	Seção (cm)	Elevação (cm)	Nível (cm)



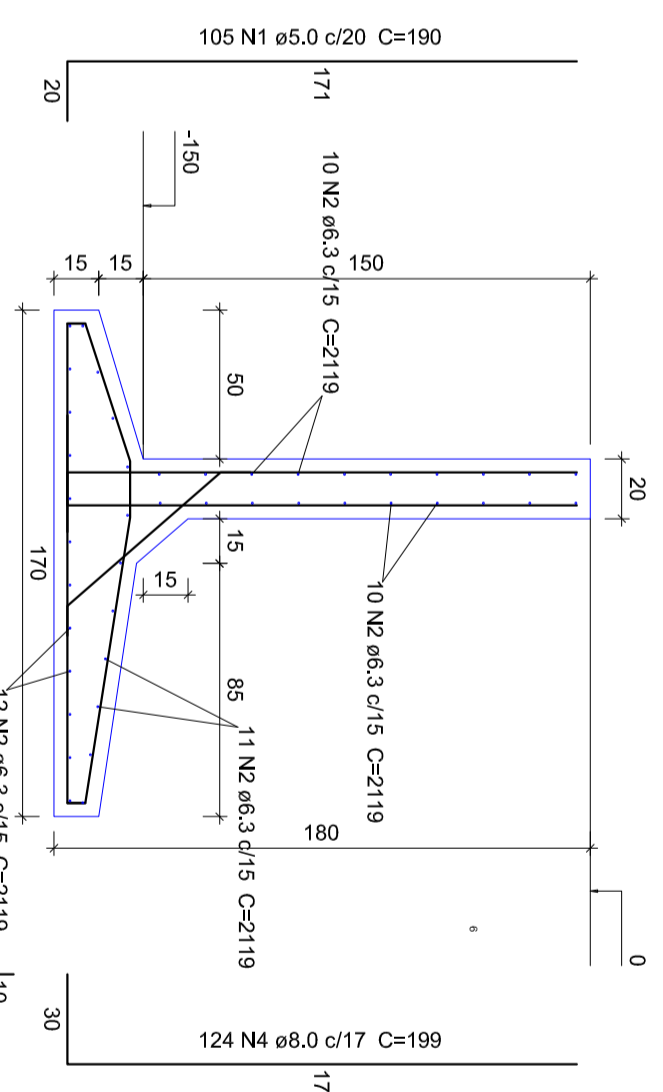
VISTA SUPERIOR DO MURO
Escala - 1/25
Cotas em centímetro.



VISTA LATERAL DO MURO
Escala - 1/25
Cotas em centímetro.



DETALHAMENTO DA ARMAÇÃO
Escala - 1/100
Cotas em centímetro.

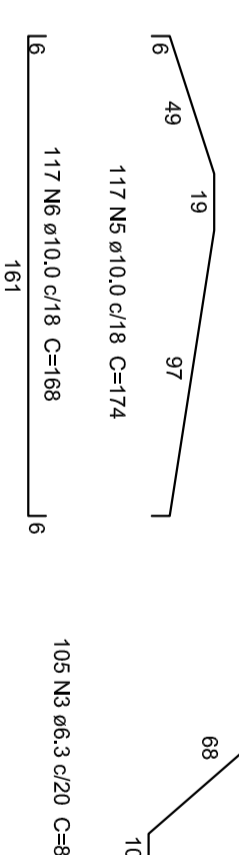


ACO	N	DIAM (mm)	QUANT	C.UNIT (cm)	C.TOTAL (cm)
CA60	1	5,0	105	190	19950
CA50	2	6,3	43	2119	91117
CA50	3	6,3	105	87	9135
CA50	4	8,0	124	199	24676
CA50	5	10,0	117	174	20358
CA50	6	10,0	117	188	19656

Resumo do aço

ACO	DIAM (mm)	C.TOTAL (m)	PESO + 10% (kg)
CA50	6,3	1002,6	269,9
CA50	8,0	246,8	107,1
CA50	10,0	400,2	271,4
CA50	5,0	199,5	33,8
PESO TOTAL (kg)			
CA50	648,3		
CA60	33,8		

Volume de concreto (C-25) = 15,02 m³
Área de forma = 50,00 m²



DETALHAMENTO DA ARMAÇÃO
Escala - 1/25
Cotas em centímetro.

Relação do aço

ACO	N	DIAM (mm)	QUANT	C.UNIT (cm)	C.TOTAL (cm)
CA60	8	5,0	44	340	14960
CA60	7	6,3	24	220	5760

Resumo do aço

ACO	DIAM (mm)	C.TOTAL (m)	PESO + 10% (kg)
CA50	6,3	57,60	15,55
CA60	5,0	149,60	25,35
PESO TOTAL (kg)			
CA50	15,55		
CA60	25,35		

Volume de concreto (C-25) = 0,53 m³
Área de forma = 5,28 m²

DETALHAMENTO DA ARMAÇÃO VIGAS DE TRAVAMENTO
Escala - 1/25
Cotas em centímetro.

S SÓLIDA
Consultoria, Engenharia e Serviços
Endereço: Av. Getúlio Vargas, nº 1170, Sala 01, Centro, Aldeias
Empreiteira: CEP 29.260-000 Itai (27) 3269-1889 / (27) 99689-8478
E-mail: contato@solida.com.br

PREFEITURA MUNICIPAL DE VARGEM ALTA
ESTADO DO ESPÍRITO SANTO

CONTEÚDO:
PROJETO DE ARMAÇÃO
DETALHE VIGA DE TRAVAMENTO
DETALHE MURO DE CONTENÇÃO

TÍTULO
PROJETO DE PAVIMENTAÇÃO E DRENAGEM NA RUA OLÍVIO PEZZIN, VILA DAS PALMEIRAS - VARGEM ALTA - ES.

PROJETO	REVISÃO
PROJETO DO MURO DE ARRIMO E VIGAS DE TRAVAMENTO	00 DE: 26/04/2018 POR: GERALDO

ESCALA INDICADA	DATA	DESENHO	PRANCHA
PREFEITO MUNICIPAL	JULHO/2018	LUCAS ESTEVES	01/01

RESP. TÉCNICO	RESPOSTA
GERALDO BRUNORO ESTEVES ENGENHEIRO CIVIL E ELETROTÉCNICO - CREA ES 37798/O	JOÃO CHRISÓSTOMO ALTOÉ