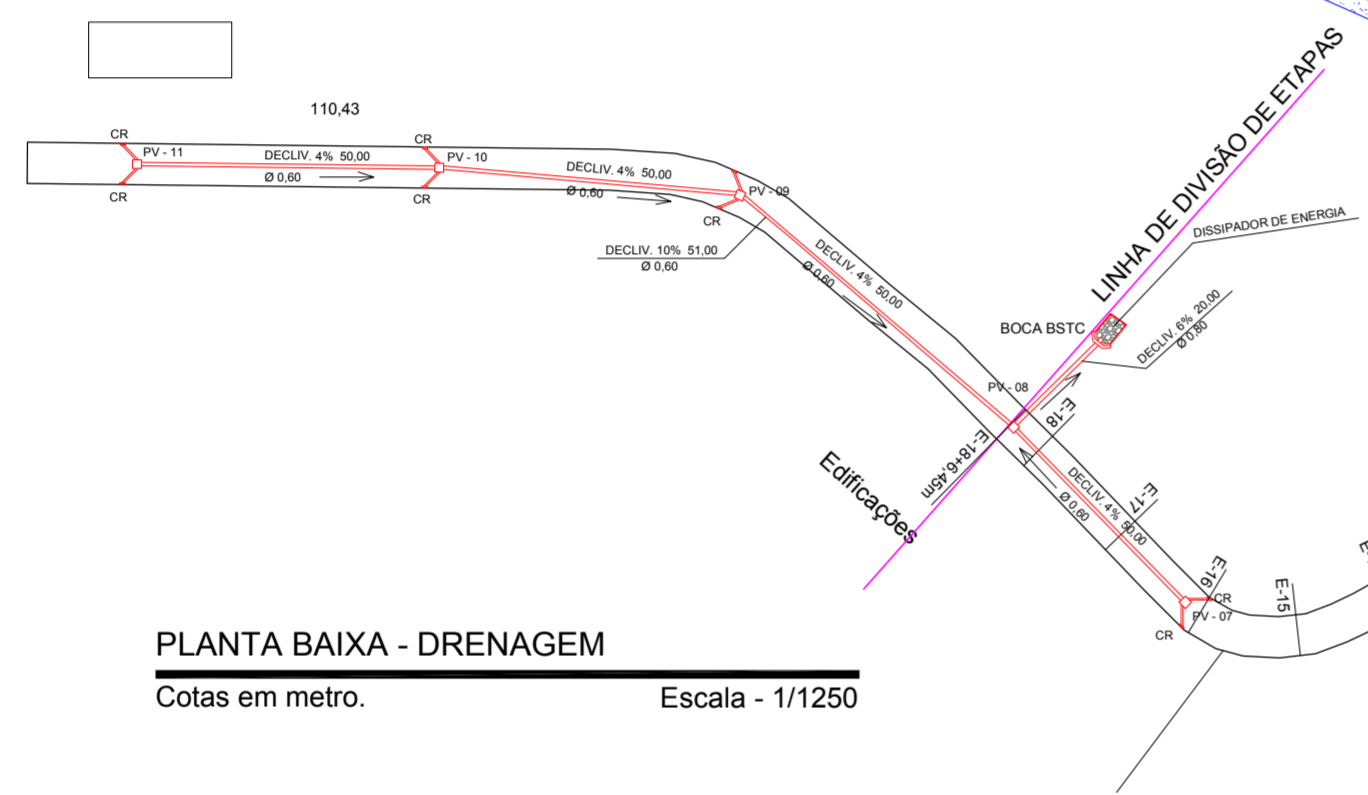


PLANTA DE LOCALIZAÇÃO

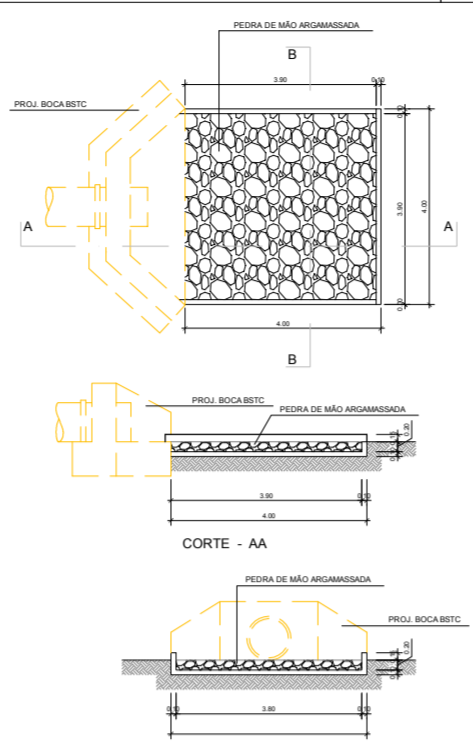
 SÓLIDA Consultoria, Engenharia e Serviços Endereço: Av. Getúlio Vargas, nº 1170, Sala 01, Centro, Alfredo Chaves-ES, CEP 29.240-000 Tel.: (27) 3269-1889 / (27) 99889-4876 E-mail: es.solda@gmail.com		CONTEÚDO: PLANTA DE LOCALIZAÇÃO
 PREFEITURA MUNICIPAL DE VARGEM ALTA ESTADO DO ESPIRITO SANTO		
TÍTULO PROJETO PARA PAVIMENTAÇÃO EM PARALELEPÍPEDO E DRENAGEM PLUVIAL NA RUA JOÃO CALVI, DISTRITO DE JACIGUÁ - VARGEM ALTA - ES.		
PROJETO LOCALIZAÇÃO		REVISÃO DE: 20/08/2018 POR: GERALDO
ESCALA INDICADA	DATA AGOSTO/2018	DESENHO GERALDO / PRISCILA
PRANCHA 01/01		
PREFEITO MUNICIPAL _____ JOÃO CHRISÓSTOMO ALTOÉ		
RESP. TÉCNICO _____ GERALDO BRUNORO ESTEVES ENGENHEIRO CIVIL E ELETROTÉCNICO - CREA ES 33738/D		A2

2ª ETAPA

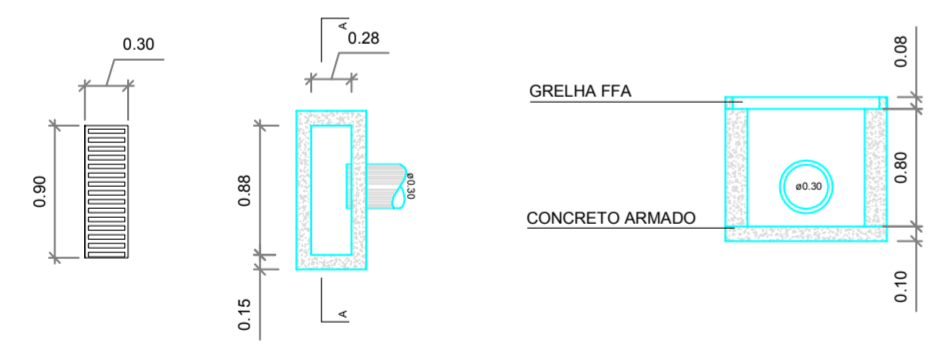
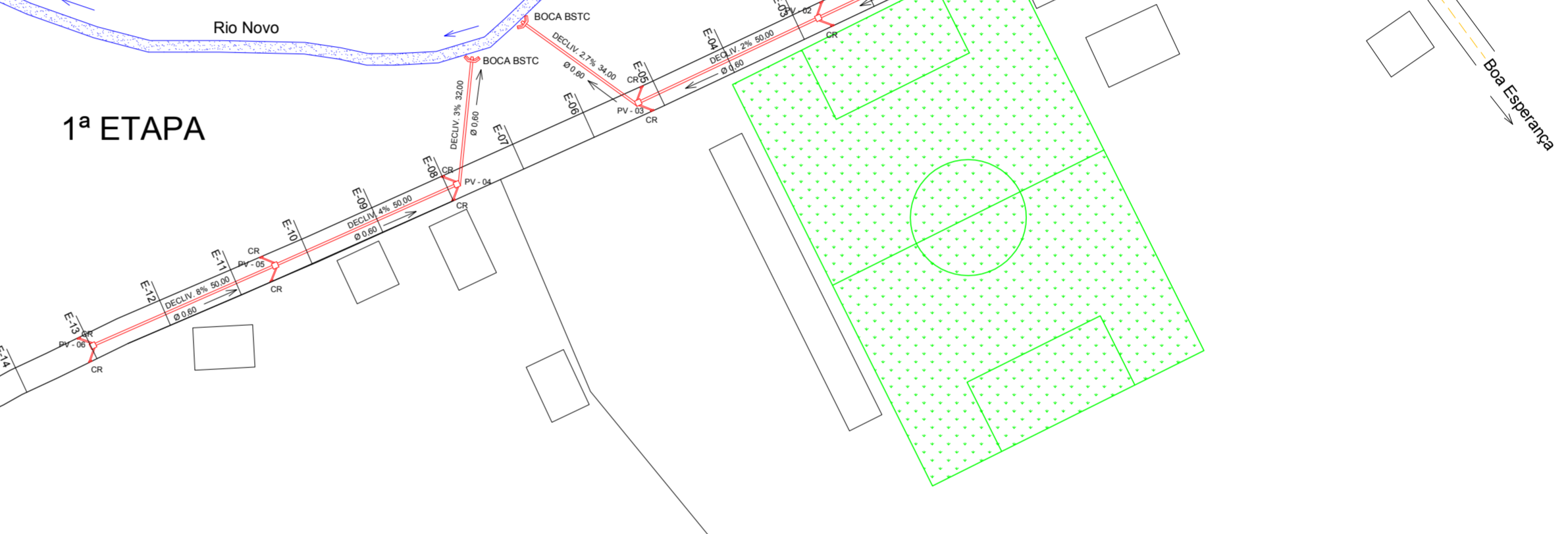


PLANTA BAIXA - DRENAGEM
Cotas em metro. Escala - 1/1250

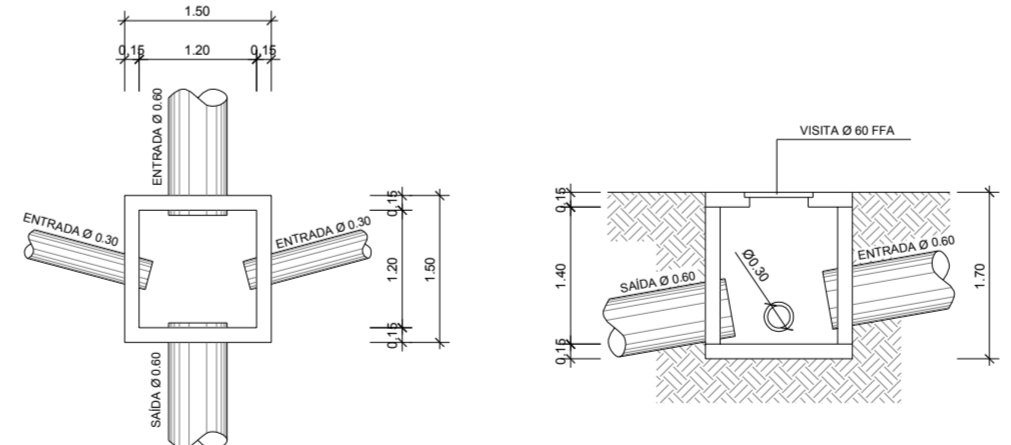
DETALHE DISSIPADOR DE ENERGIA
Cotas em metro. Escala - 1/150



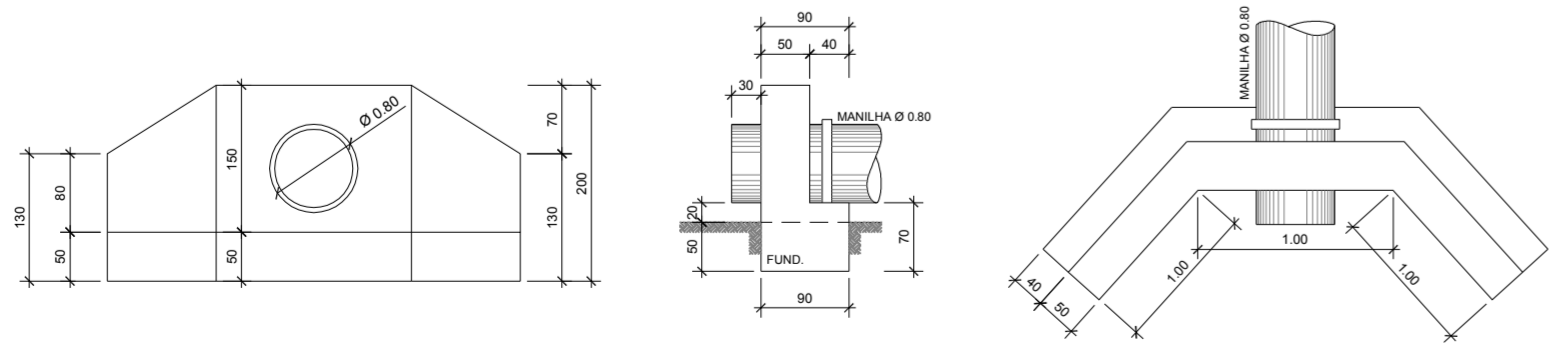
1ª ETAPA



DET. CAIXA RALO (D.I. 0,28 x 0,88 x 0,80)
Cotas em metro. Escala - 1/50



DET. POÇO DE VISITA
Cotas em metro. Escala - 1/75



DETALHE BOCA BSTC
Cotas em metro. Escala - 1/75

S SÓLIDA
Consultoria, Engenharia e Serviços
Endereço: Av. Getúlio Vargas, nº 1170, Sala 01, Centro, Alfredo Chaves-ES, CEP 29.240-000 Tel.: (27) 3269-1889 / (27) 99889-4876
E-mail: es.solida@gmail.com

CONTEÚDO:
PLANTA BAIXA - DRENAGEM
DET. CAIXA RALO
DET. BOCA BSTC
DET. POÇO DE VISITA



PREFEITURA MUNICIPAL DE VARGEM ALTA
ESTADO DO ESPÍRITO SANTO

TÍTULO **PROJETO PARA PAVIMENTAÇÃO EM PARALELEPÍPEDO E DRENAGEM PLUVIAL NA RUA JOÃO CALVI, DISTRITO DE JACIGUÁ - VARGEM ALTA - ES.**

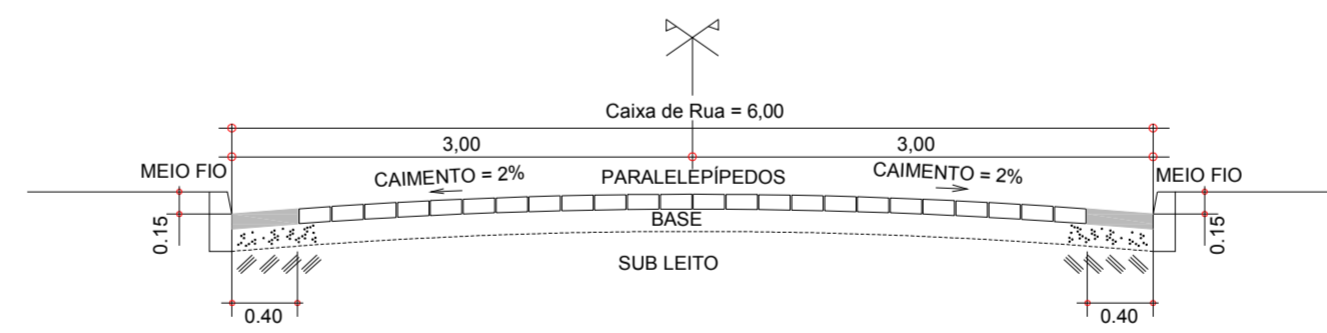
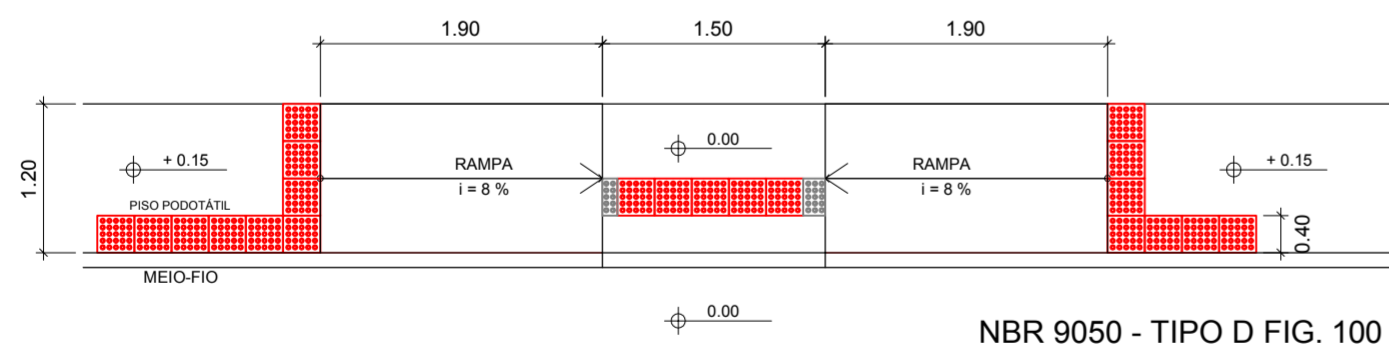
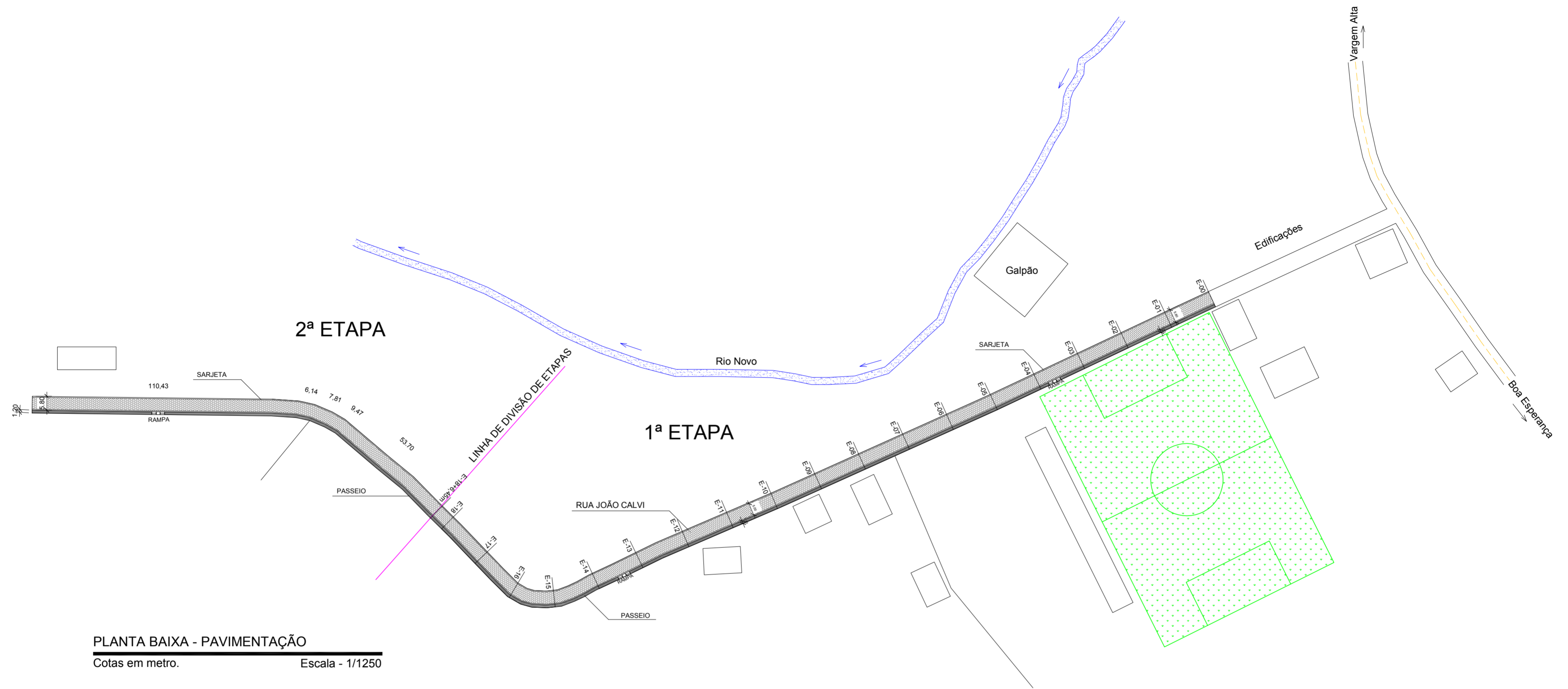
PROJETO **PROJETO DE DRENAGEM PLUVIAL** REVISÃO 00 DE: 20/10/2018 POR: GERALDO

ESCALA INDICADA DATA OUTUBRO/2018 DESENHO GERALDO / PRISCILA PRANCHA **01/01**

PREFEITO MUNICIPAL **JOÃO CHRISÓSTOMO ALTOÉ**

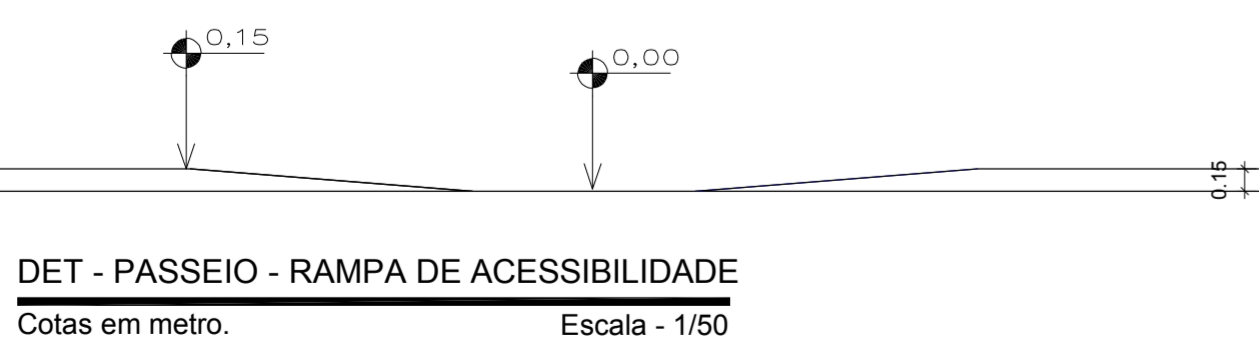
RESP. TÉCNICO **GERALDO BRUNORO ESTEVES**
ENGENHEIRO CIVIL E ELETROTÉCNICO - CREA ES 33738/D

A2



QUADRO DE ÁREAS

ÁREA TOTAL DO PARALELEPÍPEDO.....	3.822,00m ²
ÁREA TOTAL DE MEIO FIO.....	1.092,00m



SÓLIDA
Consultoria, Engenharia e Serviços
Endereço: Av. Getúlio Vargas, nº 1170, Sala 01, Centro, Alfredo Chaves-ES, CEP 29.240-000 Tel.: (27) 3269-1889 / (27) 99889-4876 E-mail: es.solda@gmail.com

CONTEÚDO:
PLANTA BAIXA - PAVIMENTAÇÃO
DET. PASSEIO - RAMPA DE ACESSIBILIDADE
SEÇÃO TRANSVERSAL

PREFEITURA MUNICIPAL DE VARGEM ALTA
ESTADO DO ESPÍRITO SANTO

TÍTULO PROJETO PARA PAVIMENTAÇÃO EM PARALELEPÍPEDO E DRENAGEM PLUVIAL NA RUA JOÃO CALVI, DISTRITO DE JACIGUÁ - VARGEM ALTA - ES.

PROJETO PROJETO DE PAVIMENTAÇÃO		REVISÃO 00 DE: 20/10/2018 POR: GERALDO	
ESCALA INDICADA	DATA OUTUBRO/2018	DESENHO GERALDO / PRISCILA	PRANCHA 01/01
PREFEITO MUNICIPAL JOÃO CHRISÓSTOMO ALTOÉ			
RESP. TÉCNICO GERALDO BRUNORO ESTEVES ENGENHEIRO CIVIL E ELETROTÉCNICO - CREA ES 33738/D			

A2