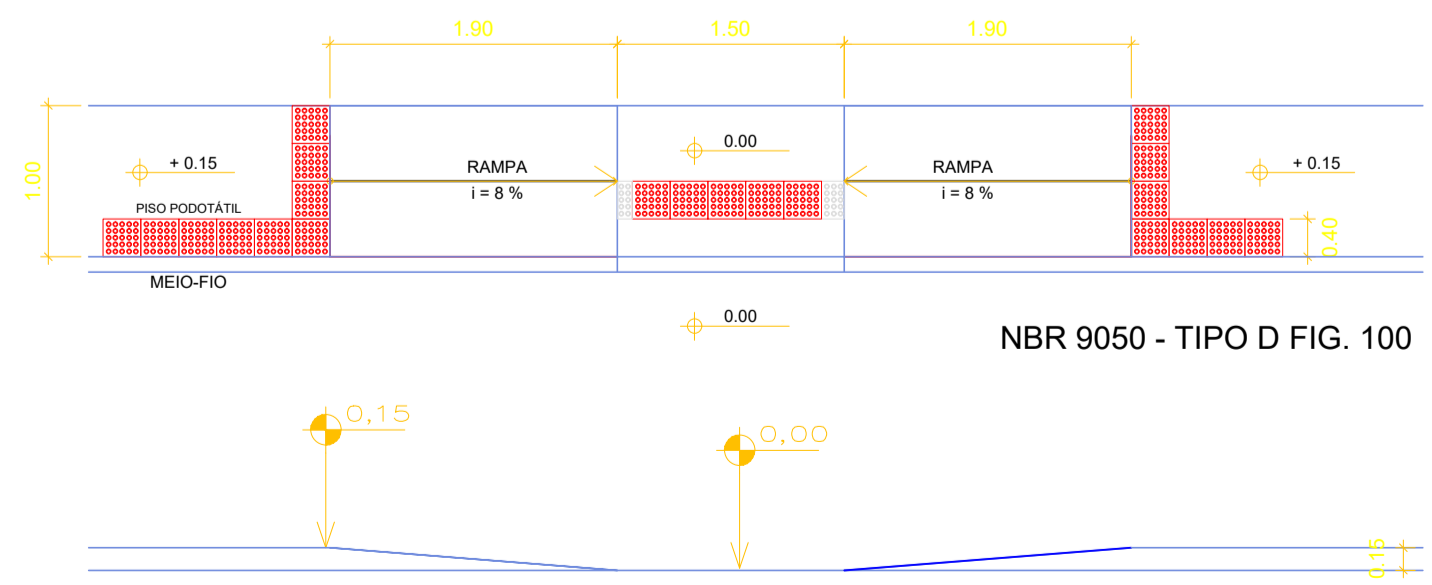
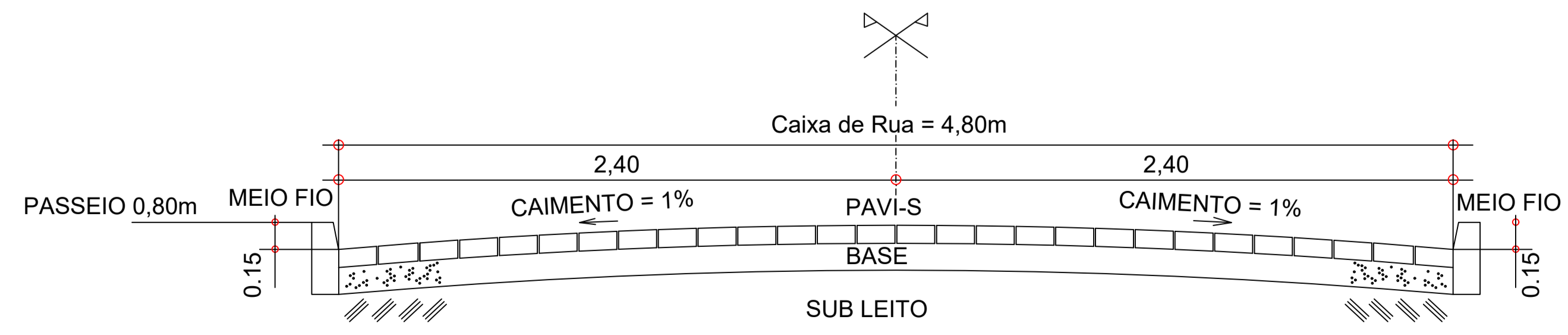


PLANTA CHAVE
Cotas em metro Escala - 1/1500

PLANTA BAIXA - PAVIMENTAÇÃO
Cotas em metro Escala - 1/250

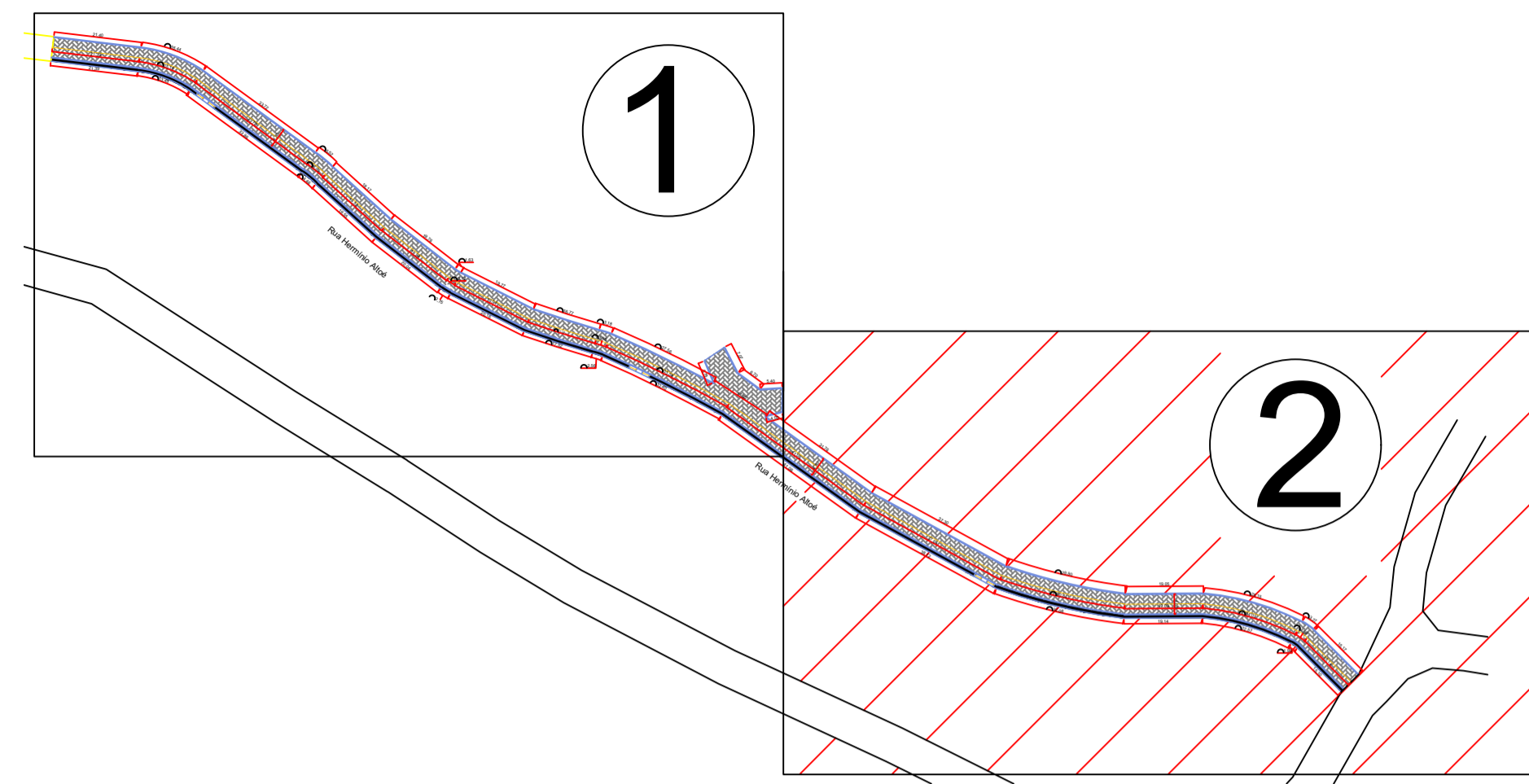
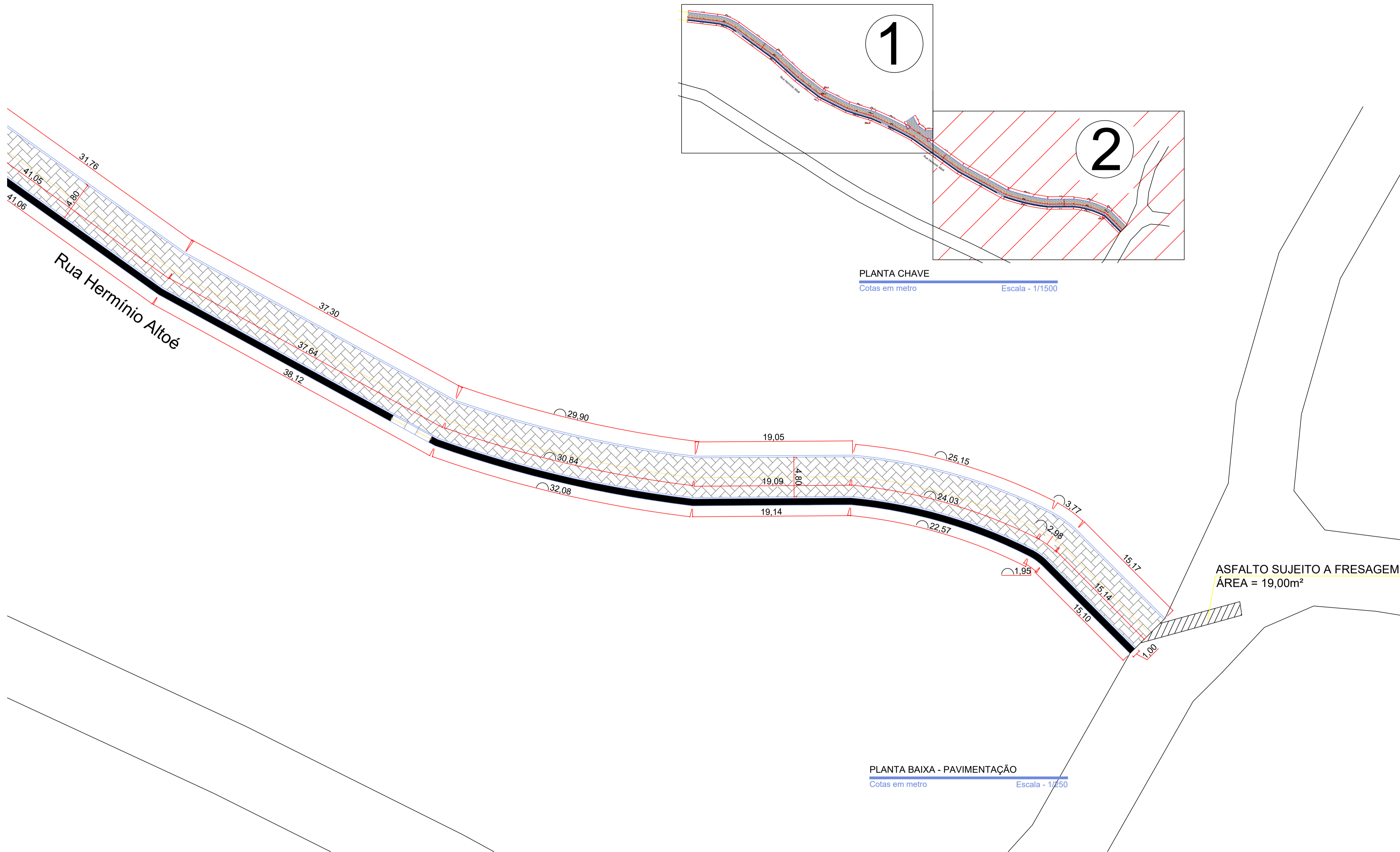


DETALHE RAMPA E CALÇADA
Cotas em metro Escala - 1/50



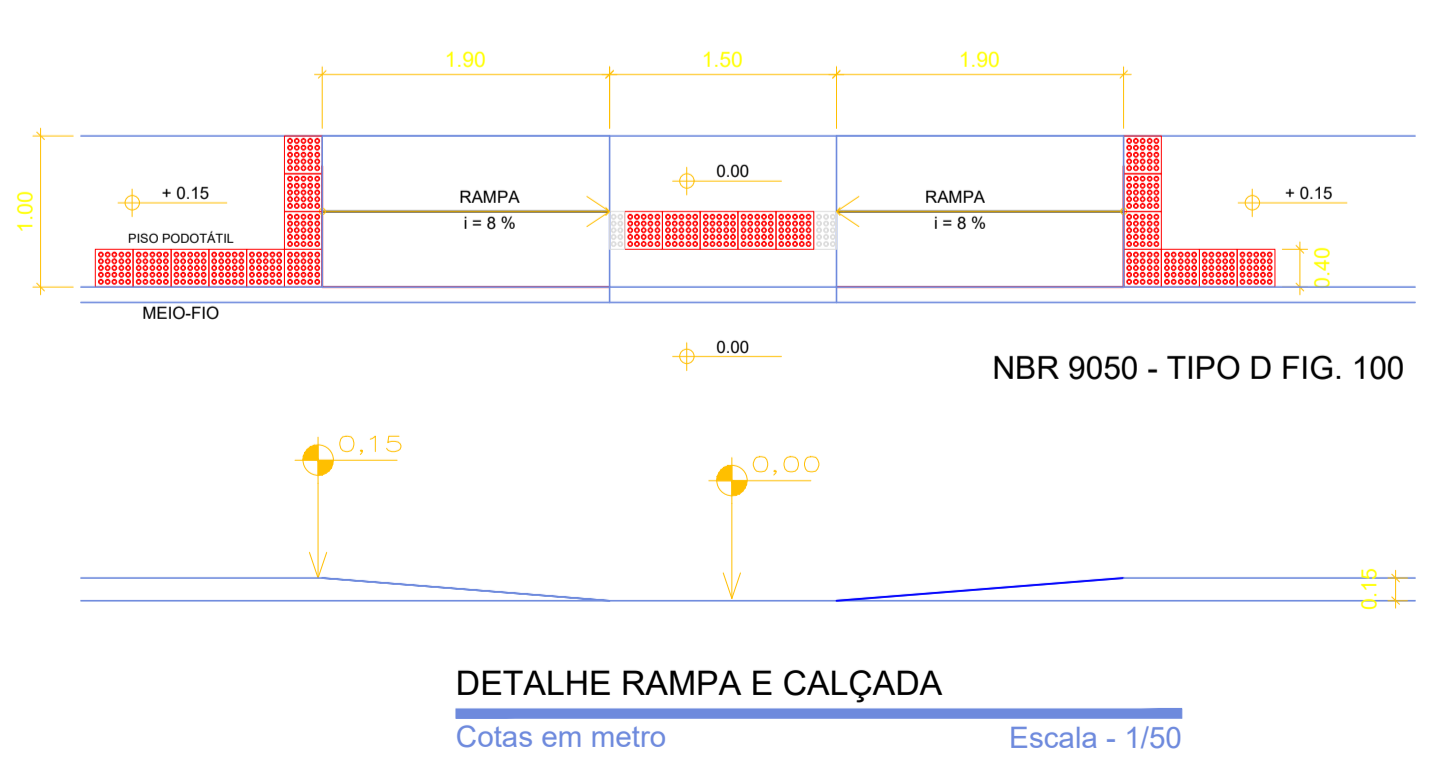
DETALHE - CAIXA DE RUA
Cotas em metro Escala - 1/25

| | | | |
|--|--|---|-----------|
|  SÓLIDA Consultoria, Engenharia e Serviços <small>Rodovia de Acesso a Brasília, nº 1370, Sudoeste, Brasília Distrito Federal, CEP 71200-000 Fone: (071) 3259-1889 / (071) 99889-4876 E-mail: s.solid@ig.com.br</small> | | CONTEÚDO: PLANTA DE PAVIMENTAÇÃO DETALHES PAVIMENTAÇÃO E CALÇADA | |
|  PREFEITURA MUNICIPAL DE VARGEM ALTA ESTADO DO ESPÍRITO SANTO | | | |
| TÍTULO PROJETO PARA PAVIMENTAÇÃO E DRENAGEM DA RUA JOSÉ HERMINIO ALTOÉ, LOCALIDADE DE JACIGUÁ - VARGEM ALTA - ES. | | REVISÃO 00 DE: 30/08/2018 POR: GERALDO | |
| PROJETO PROJETO DE PAVIMENTAÇÃO | | ESCALA INDICADA DATA AGOSTO/2018 DESENHO LUCAS ESTEVES PRANCHA 01/06 | |
| PREFEITO MUNICIPAL  JOÃO CHRISÓSTOMO ALTOÉ | | | |
| RESP. TÉCNICO  GERALDO BRANÇÃO ESTEVES ENGENHEIRO CIVIL E ELÉTRICO - CREA ES 33738/D | | | A1 |

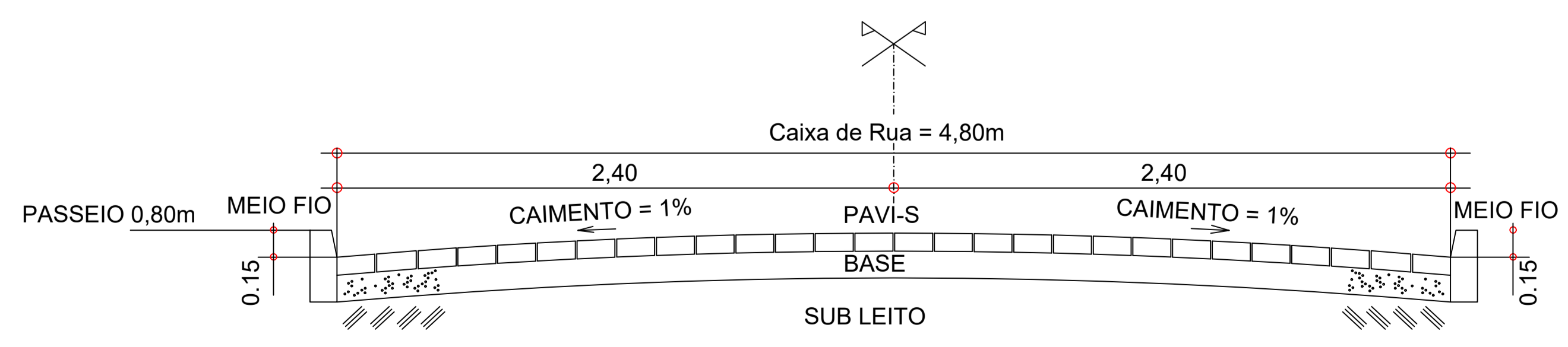


PLANTA CHAVE
Cotas em metro Escala - 1/1500

PLANTA BAIXA - PAVIMENTAÇÃO
Cotas em metro Escala - 1/250

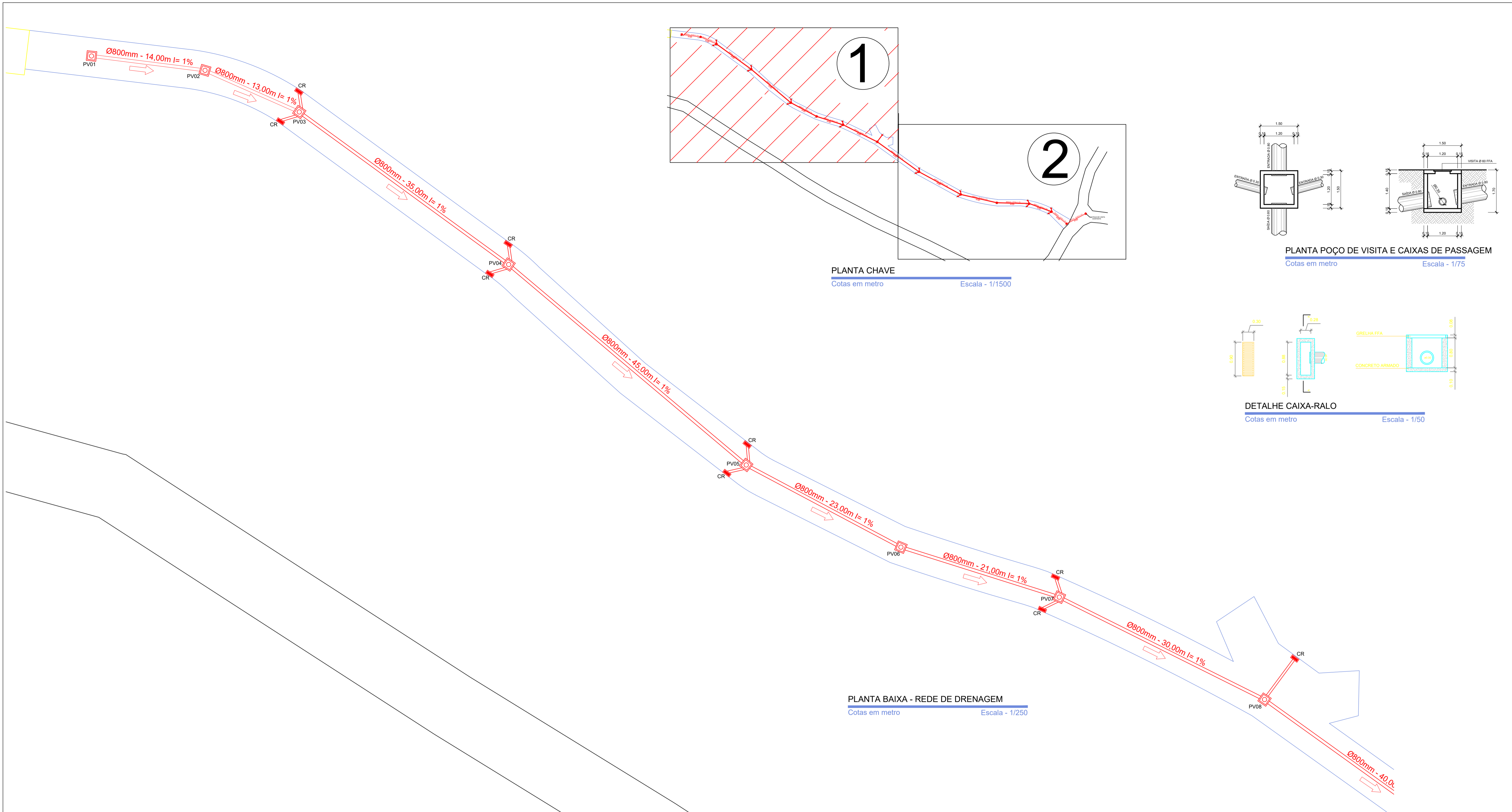


DETALHE RAMPA E CALÇADA
Cotas em metro Escala - 1/50

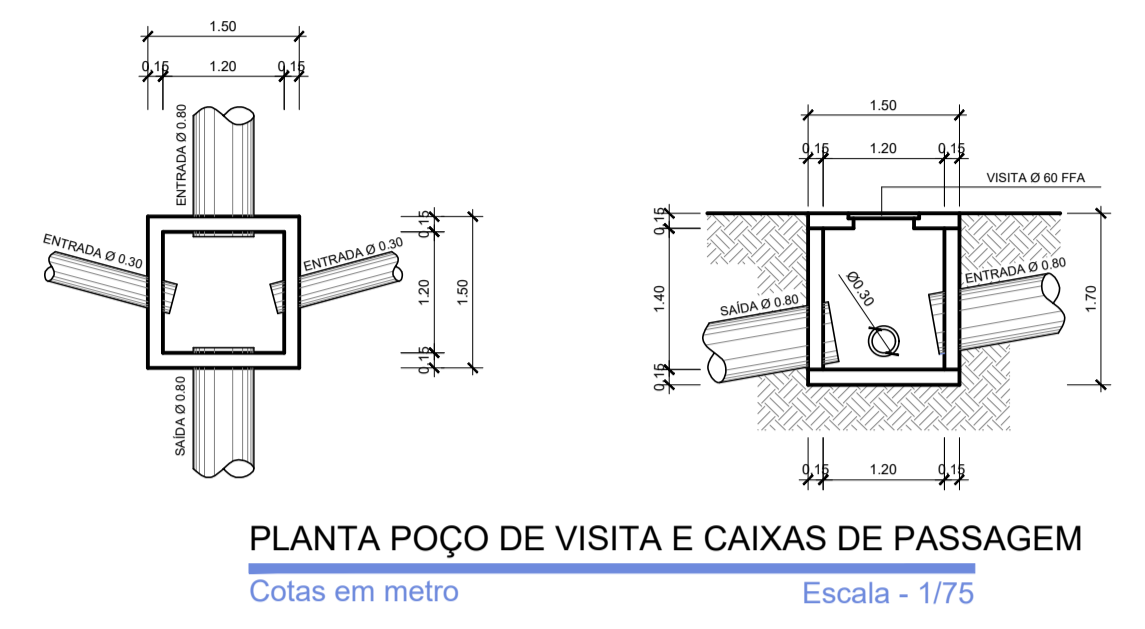


DETALHE - CAIXA DE RUA
Cotas em metro Escala - 1/25

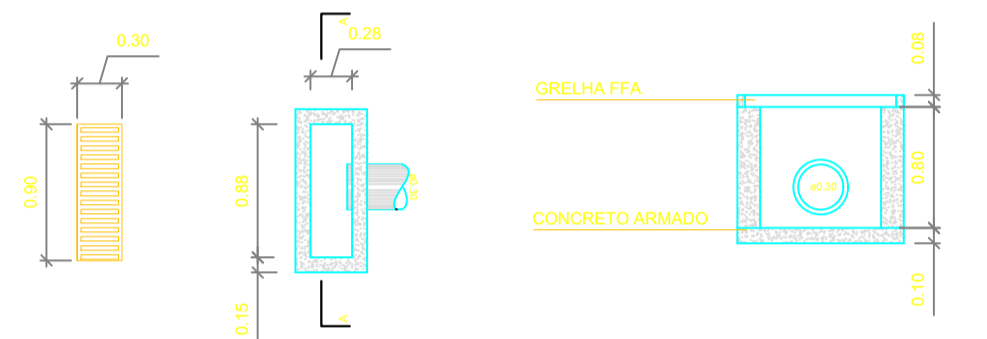
| | | | |
|--|------------------|--|---------------|
|  SÓLIDA Consultoria, Engenharia e Serviços <small>Rodovia: Av. Getúlio Vargas, nº 1370, Vila Olí, Centro, Aracruz Chaves: ES, CEP 240-000 Fone: (27) 3269-1889 / (27) 99889-4876 E-mail: s.solid@ig.com.br</small> | | CONTEÚDO: PLANTA DE PAVIMENTAÇÃO DETALHES PAVIMENTAÇÃO E CALÇADA | |
|  PREFEITURA MUNICIPAL DE VARGEM ALTA ESTADO DO ESPÍRITO SANTO | | | |
| TÍTULO PROJETO PARA PAVIMENTAÇÃO E DRENAGEM DA RUA JOSÉ HERMINIO ALTOÉ, LOCALIDADE DE JACIGUÁ - VARGEM ALTA - ES. | | | |
| PROJETO PROJETO DE PAVIMENTAÇÃO | | REVISÃO 00 DE: 30/08/2018 POR: GERALDO | |
| ESCALA INDICADA | DATA AGOSTO/2018 | DESENHO LUCAS ESTEVES | PRANCHA 02/06 |
| PREFEITO MUNICIPAL JOÃO CHRISÓSTOMO ALTOÉ | | | |
| RESP. TÉCNICO GERALDO BRUNORO ESTEVES <small>ENGENHEIRO CIVIL E ELETRICISTA - CREA ES 33738/D</small> | | | |



PLANTA CHAVE
Cotas em metro Escala - 1/1500

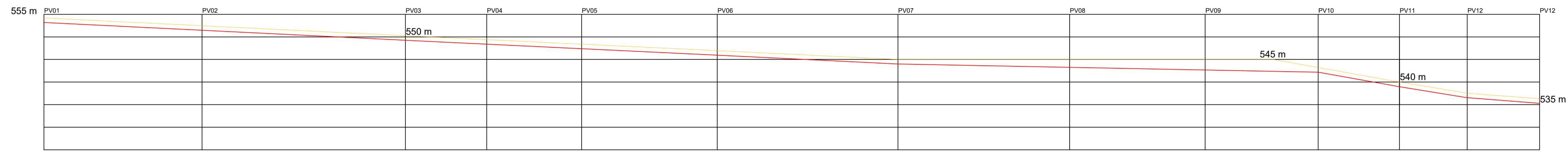


PLANTA POÇO DE VISITA E CAIXAS DE PASSAGEM
Cotas em metro Escala - 1/75



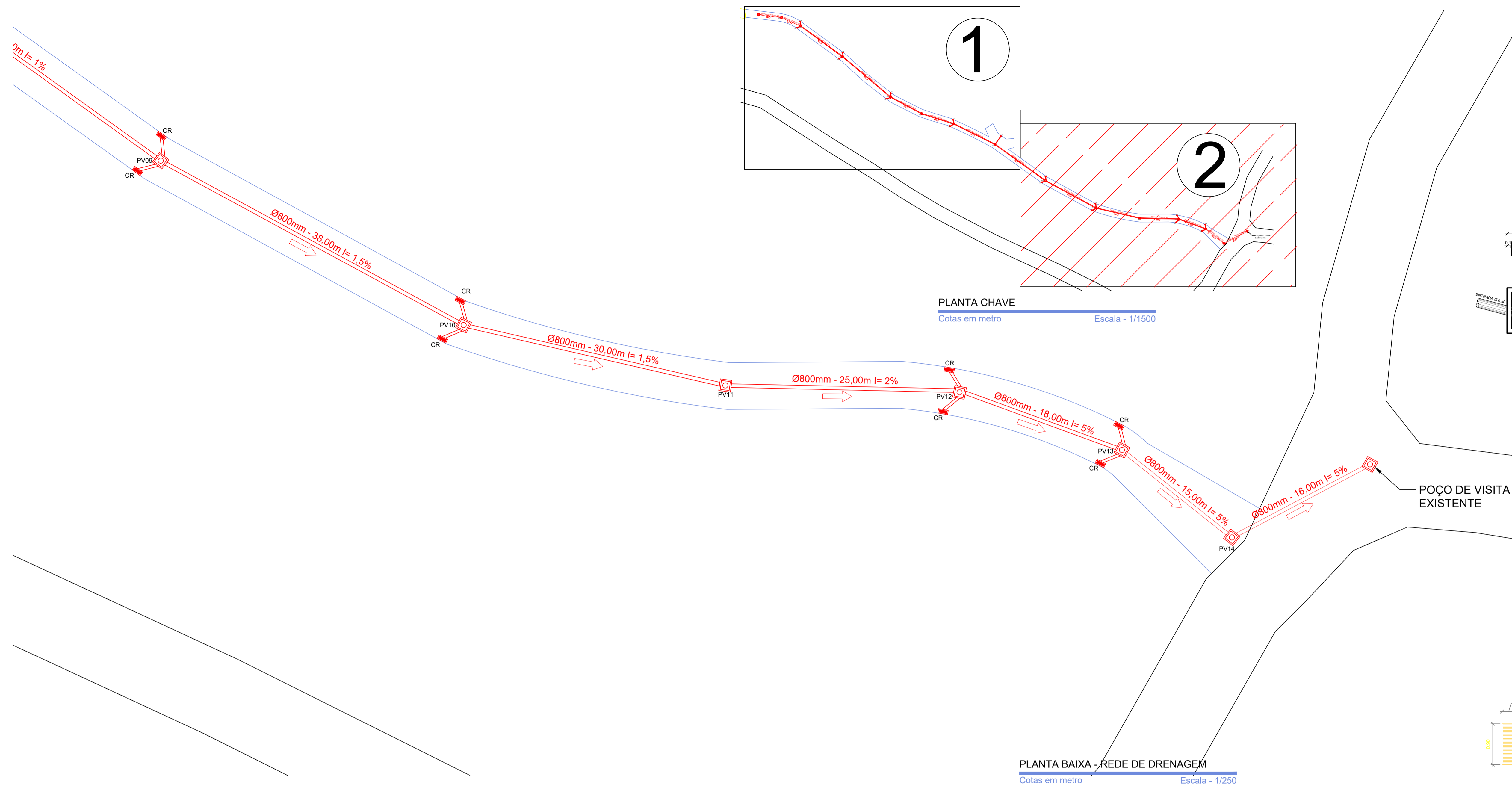
DETALHE CAIXA-RALO
Cotas em metro Escala - 1/50

PLANTA BAIXA - REDE DE DRENAGEM
Cotas em metro Escala - 1/250

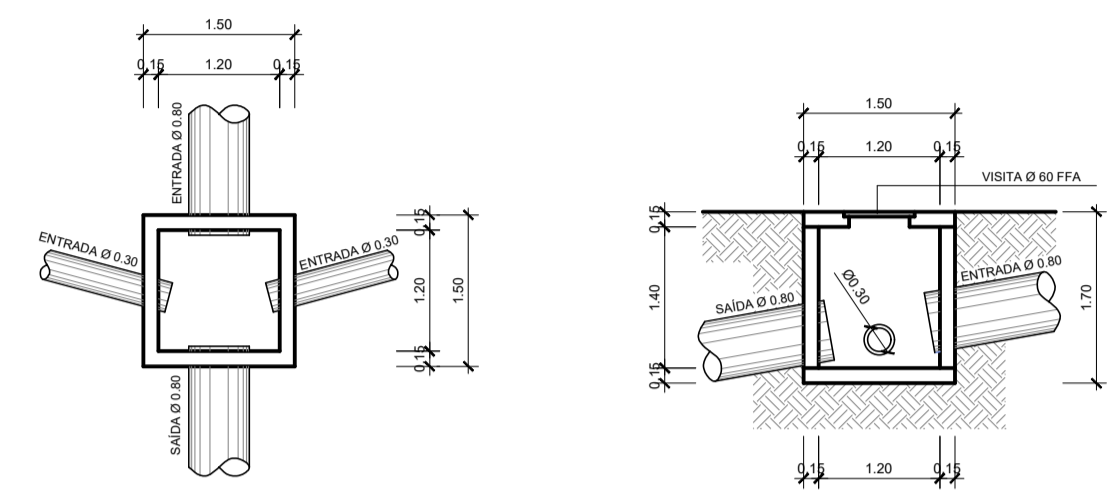


DETALHE - PERFIL DE ELEVÇÃO
Cotas em metro Escala - 1/550

| | | |
|--|--|----------------------------------|
| <p>SÓLIDA Consultoria, Engenharia e Serviços Endereço: Av. Getúlio Vargas, nº 1370, Sala 02, Centro, Alegre Chaves/ES, CEP 53.240-000 Tel: (73) 3258-1889 / (73) 99889-4876 E-mail: s.solidas@ig.com.br</p> | <p>CONTEÚDO: PLANTA DE DRENAGEM DETALHES DOS ELEMENTOS DE DRENAGEM PERFIL DE ELEVÇÃO</p> | |
| | <p> PREFEITURA MUNICIPAL DE VARGEM ALTA ESTADO DO ESPÍRITO SANTO</p> | |
| <p>TÍTULO PROJETO PARA PAVIMENTAÇÃO E DRENAGEM DA RUA JOSÉ HERMINIO ALTOÉ, LOCALIDADE DE JACIGUÁ - VARGEM ALTA - ES.</p> | | |
| <p>PROJETO</p> | <p>REVISÃO 00 DE: 30/08/2018 POR: GERALDO</p> | |
| <p>ESCALA INDICADA</p> | <p>DATA AGOSTO/2018</p> | <p>DESENHO LUCAS ESTEVES</p> |
| <p>PREFEITO MUNICIPAL </p> | | |
| <p>RESP. TÉCNICO GERALDO RUI NORO ESTEVES ENGENHEIRO CIVIL Nº 15.127-0 - CREA ES 33738/D</p> | | <p>PRANCHA 03/06</p> |
| | | <p>A1</p> |

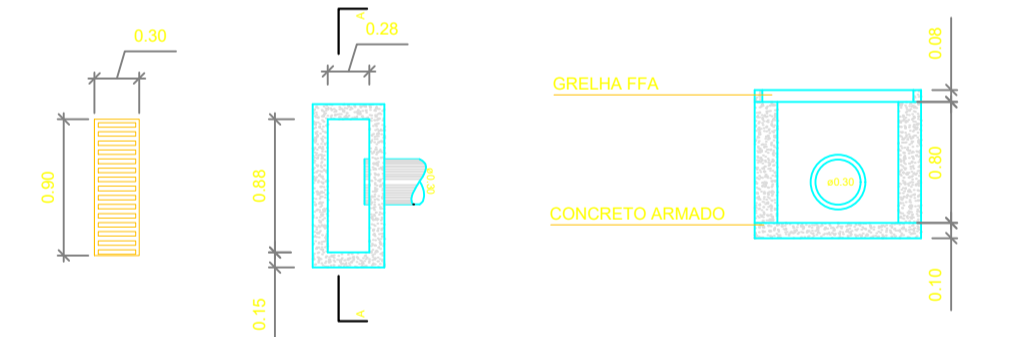


PLANTA CHAVE
Cotas em metro Escala - 1/1500

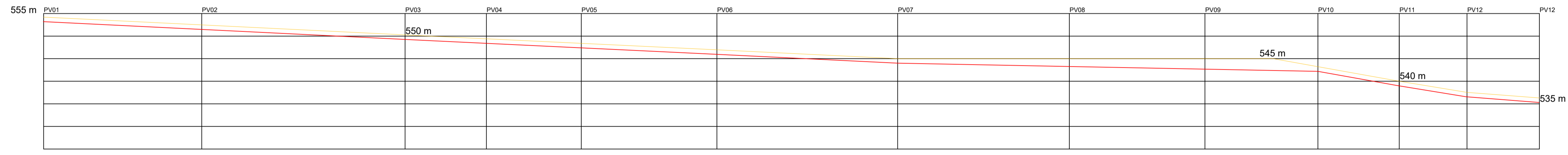


PLANTA POÇO DE VISITA E CAIXAS DE PASSAGEM
Cotas em metro Escala - 1/75

PLANTA BAIXA - REDE DE DRENAGEM
Cotas em metro Escala - 1/250

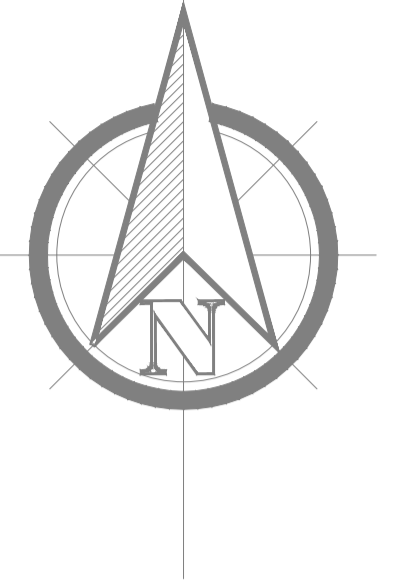
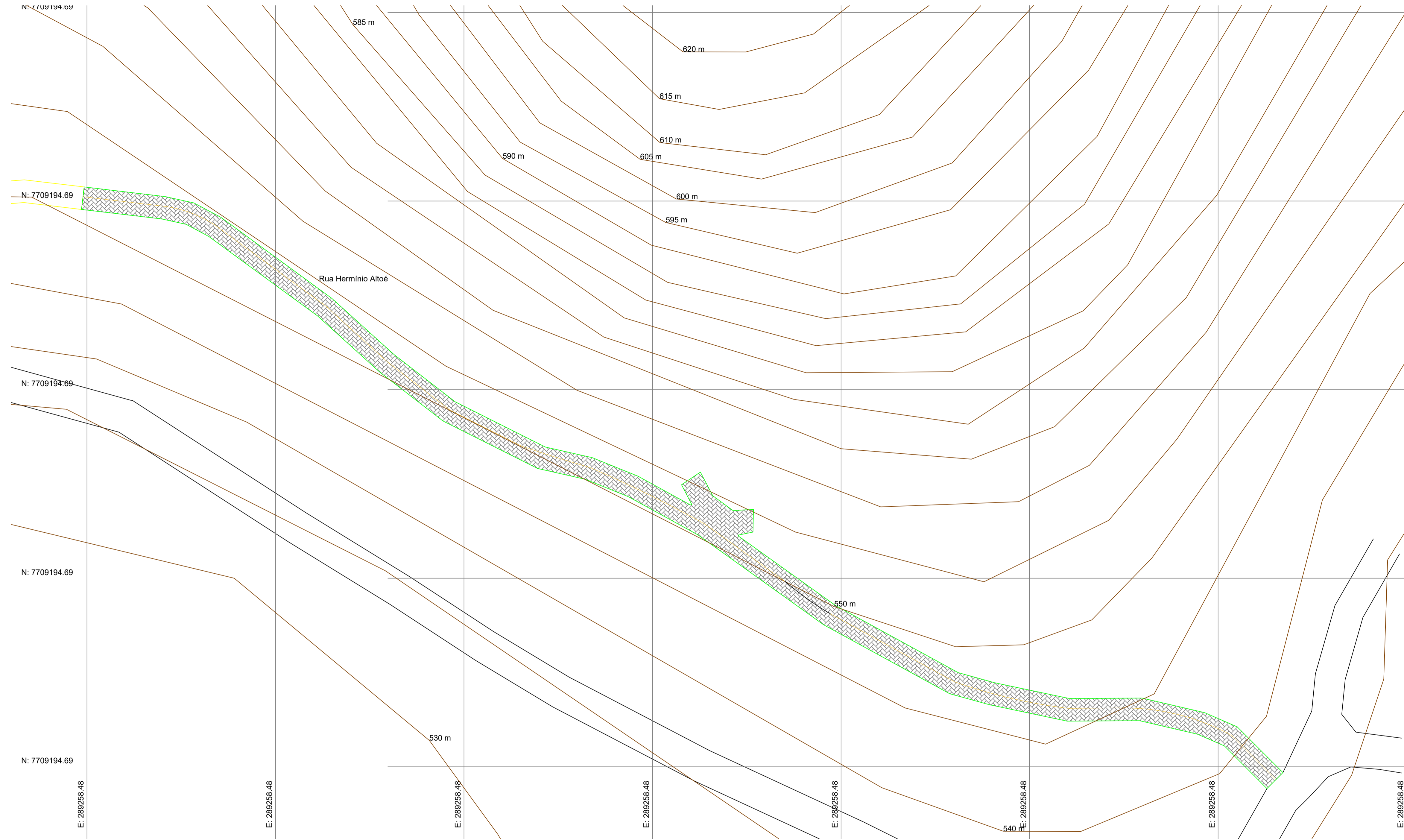


DETALHE CAIXA-RAIO
Cotas em metro Escala - 1/50



DETALHE - PERFIL DE ELEVÇÃO
Cotas em metro Escala - 1/550

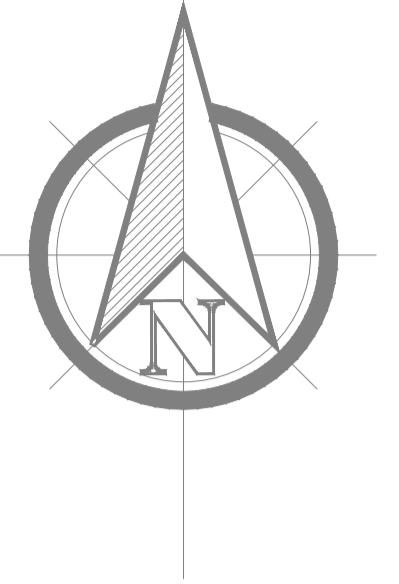
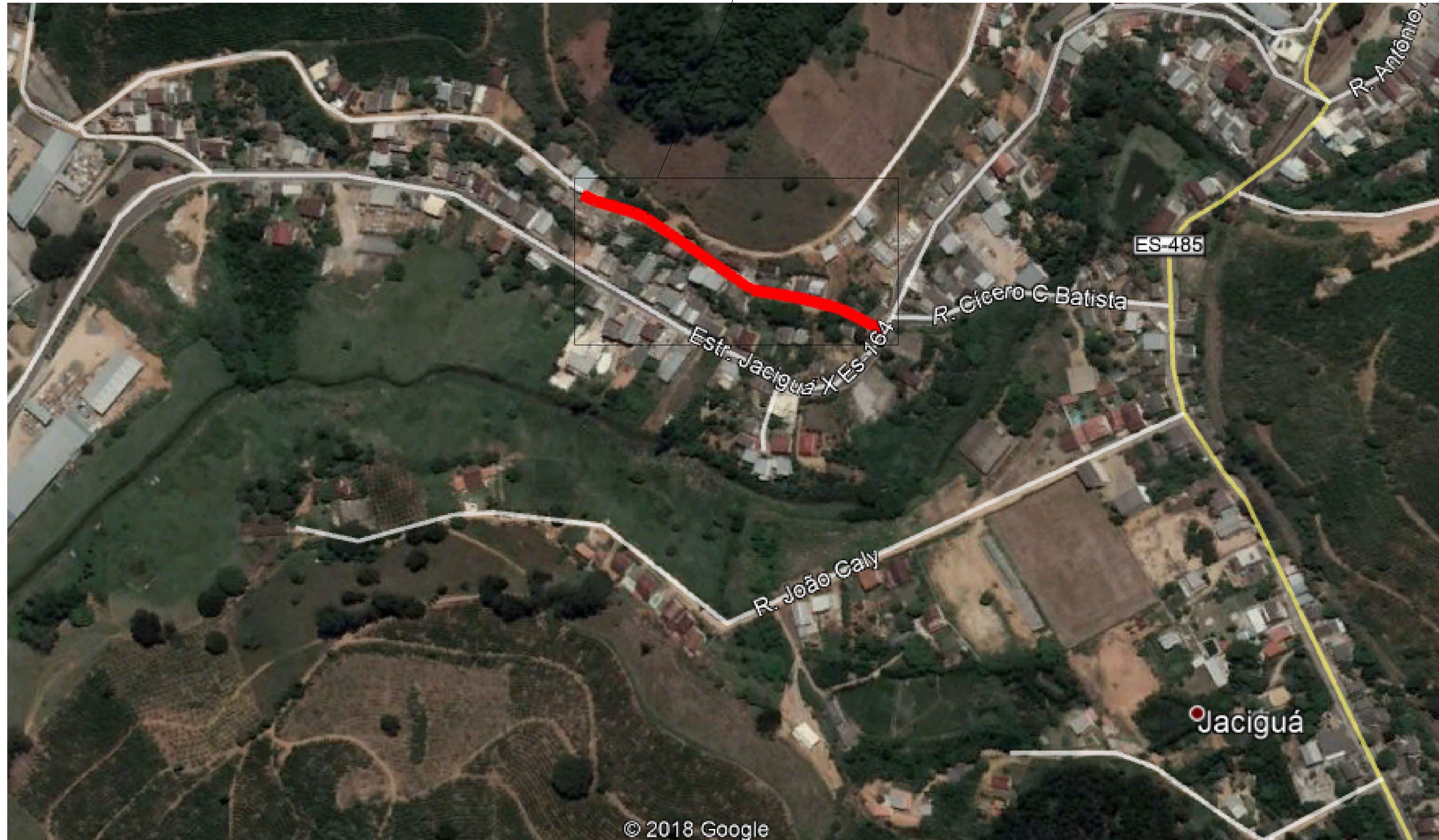
| | | | |
|---|---------------------|--|-------------------------|
|  SÓLIDA Consultoria, Engenharia e Serviços <small>Rodovia de Acesso Vargem, nº 1370, Sítio Orla, Centro, Vitória Espírito Santo, CEP 24.040-000 Tel: (71) 3589-1889 / (71) 99889-4876 E-mail: s.solidas@ig.com.br</small> | | CONTEÚDO: PLANTA DE DRENAGEM DETALHES DOS ELEMENTOS DE DRENAGEM PERFIL DE ELEVÇÃO | |
|  PREFEITURA MUNICIPAL DE VARGEM ALTA ESTADO DO ESPÍRITO SANTO | | | |
| TÍTULO PROJETO PARA PAVIMENTAÇÃO E DRENAGEM DA RUA JOSÉ HERMINIO ALTOÉ, LOCALIDADE DE JACIGUÁ - VARGEM ALTA - ES. | | | |
| PROJETO PROJETO DE DRENAGEM | | REVISÃO 00 DE: 30/08/2018 POR: GERALDO | |
| ESCALA INDICADA | DATA AGOSTO/2018 | DESENHO LUCAS ESTEVES | PRANCHA 04/06 |
| PREFEITO MUNICIPAL _____ JOÃO CRISÓSTOMO ALTOÉ | | | |
| RESP. TÉCNICO _____ GERALDO BRUNO ESTEVES <small>ENGENHEIRO CIVIL E PROJEÇÃO TÉCNICO - CREA ES 33738/D</small> | | | A1 |



LEVANTAMENTO PLANIALTIMÉTRICO
Cotas em metro Escala - 1/600

| | | | |
|---|----------------------|---|-------------------------|
|  SÓLIDA Consultoria, Engenharia e Serviços <small>Rodovia: Av. Antônio Virgílio, nº 1370, Vila Olívia, Alegre - ES, CEP 95.240-000 Tel: (71) 3559-1889 / (71) 99889-4876 Email: s.solid@ig.com.br</small> | | CONTEÚDO: PLANTA PLANIALTIMÉTRICA | |
|  PREFEITURA MUNICIPAL DE VARGEM ALTA ESTADO DO ESPÍRITO SANTO | | | |
| TÍTULO PROJETO PARA PAVIMENTAÇÃO E DRENAGEM DA RUA JOSÉ HERMINIO ALTOÉ, LOCALIDADE DE JACIGUÁ - VARGEM ALTA - ES. | | | |
| PROJETO PROJETO TOPOGRÁFICO | | REVISÃO 00 DE: 15/10/2018 POR: GERALDO | |
| ESCALA INDICADA | DATA OUTUBRO/2018 | DESENHO LUCAS ESTEVES | PRANCHA 05/06 |
| PREFEITO MUNICIPAL  JOÃO CRISTÓSTOMO ALTOÉ | | | |
| RESP. TÉCNICO  GERALDO BRUNORO ESTEVES <small>ENGENHEIRO CIVIL E ELETRICISTA - CREA ES 33738/D</small> | | | A1 |

LOCAL DA OBRA



PLANTA DE LOCALIZAÇÃO
Cotas em metro Escala - 1/1500

| | | | |
|--|----------------------|---|------------------|
|  SÓLIDA Consultoria, Engenharia e Serviços <small>Rodovia de Jaciguá, nº 1370, 3da Et, Centro, 48460-000 Jaciguá, ES, CEP 24.000-000 Tel: (27) 3589-1889 / (27) 9989-4876 Email: s.solda@gmail.com</small> | | CONTEÚDO: PLANTA DE LOCALIZAÇÃO | |
|  PREFEITURA MUNICIPAL DE VARGEM ALTA ESTADO DO ESPÍRITO SANTO | | | |
| TÍTULO PROJETO PARA PAVIMENTAÇÃO E DRENAGEM DA RUA JOSÉ HERMINIO ALTOÉ, LOCALIDADE DE JACIGUÁ - VARGEM ALTA - ES. | | | |
| PROJETO PLANTA DE LOCALIZAÇÃO | | REVISÃO 00 DE: 15/10/2018 POR: GERALDO | |
| ESCALA INDICADA | DATA OUTUBRO/2018 | DESENHO LUCAS ESTEVES | PRANCHA 06/06 |
| PREFEITO MUNICIPAL _____ JOÃO CRISTÓMOMO ALTOÉ | | | |
| RESP. TÉCNICO _____ GERALDO BRUNORO ESTEVES <small>ENGENHEIRO CIVIL - ELETRICISTA - CREA ES 33738/D</small> | | | A1 |