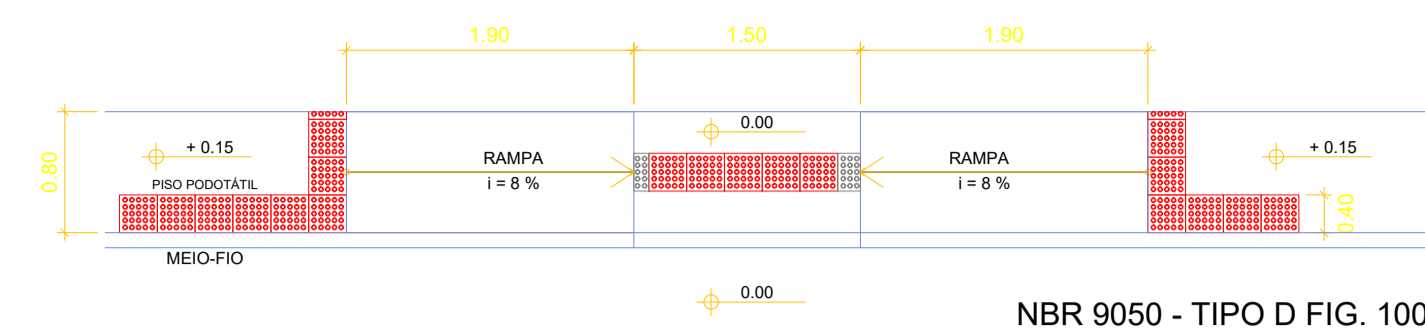
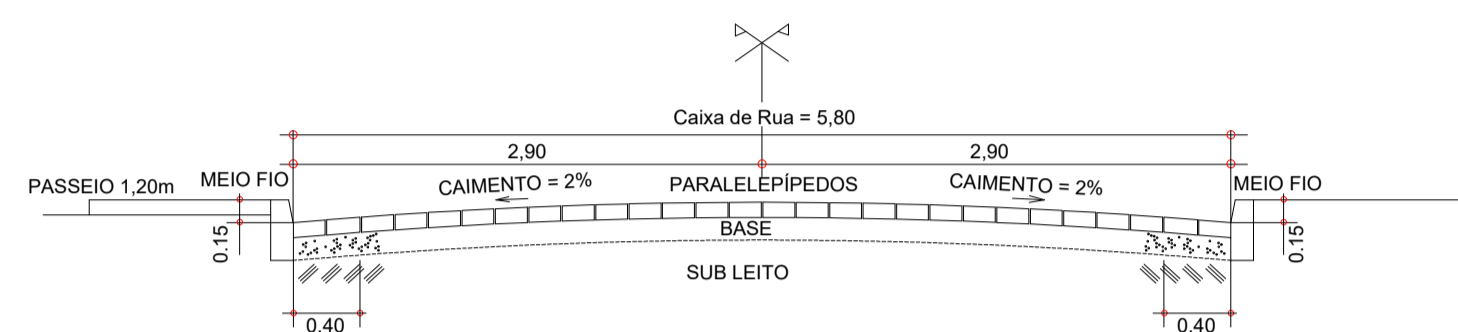


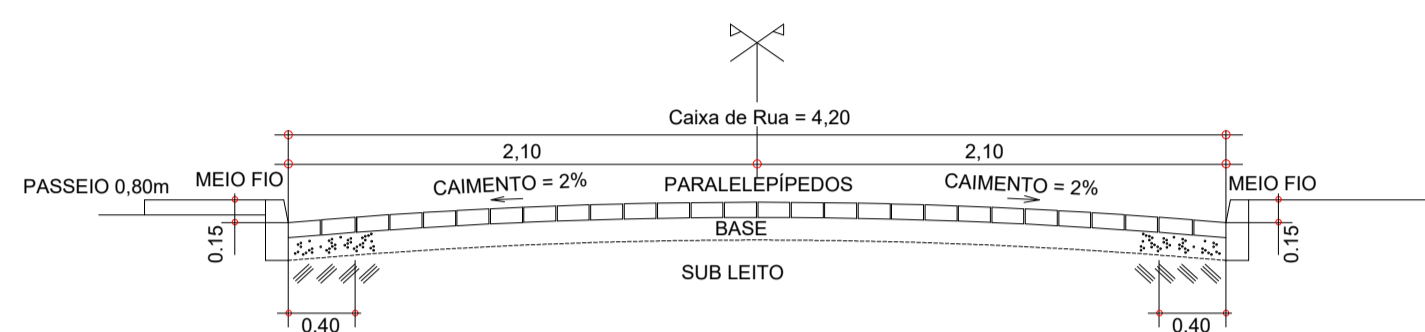
DET - PASSEIO - RAMPA DE ACESSIBILIDADE
Cotas em metro. Escala - 1/50



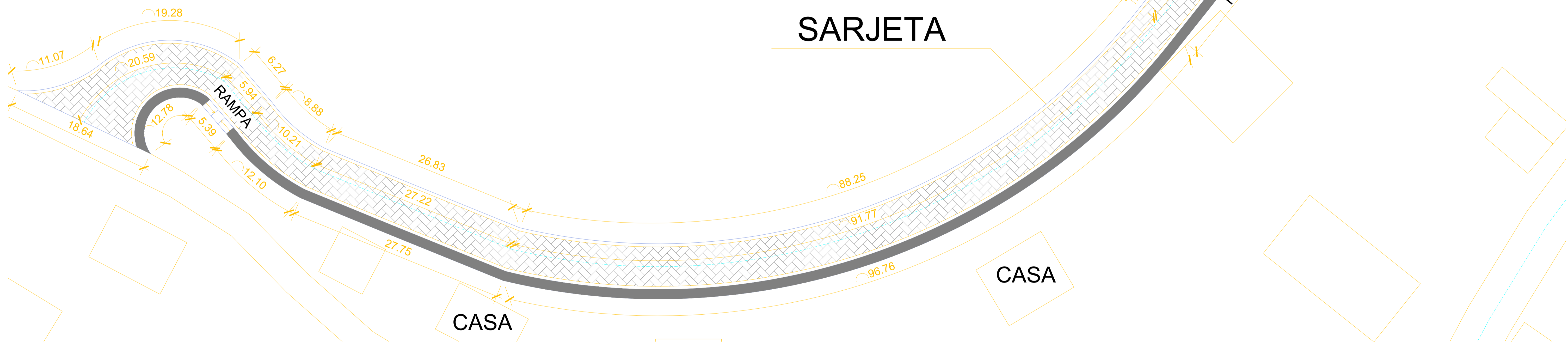
DET - PASSEIO - RAMPA DE ACESSIBILIDADE
Cotas em metro. Escala - 1/50



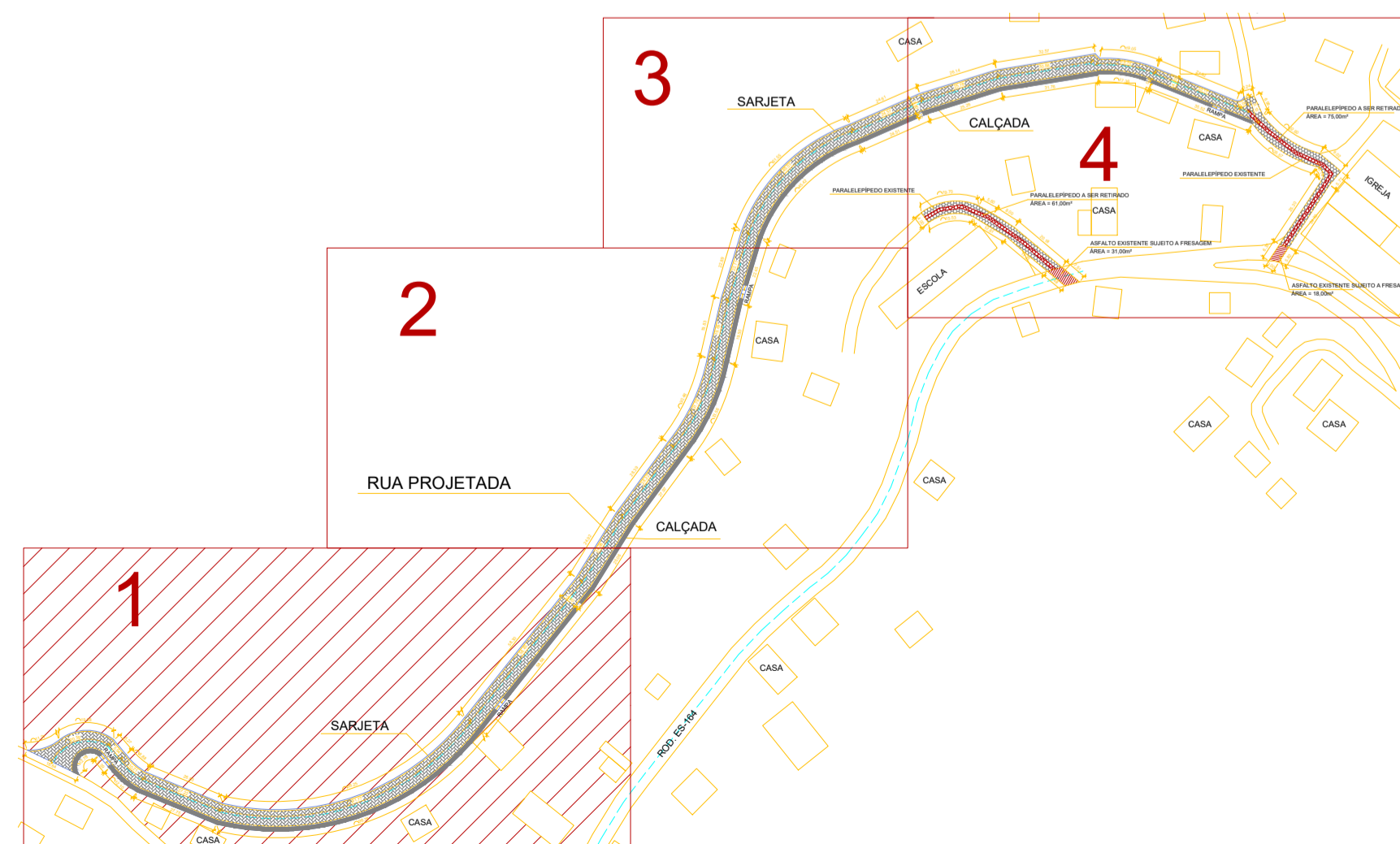
SEÇÃO TRANSVERSAL
Cotas em metro. Escala - 1/50



SEÇÃO TRANSVERSAL
Cotas em metro. Escala - 1/50

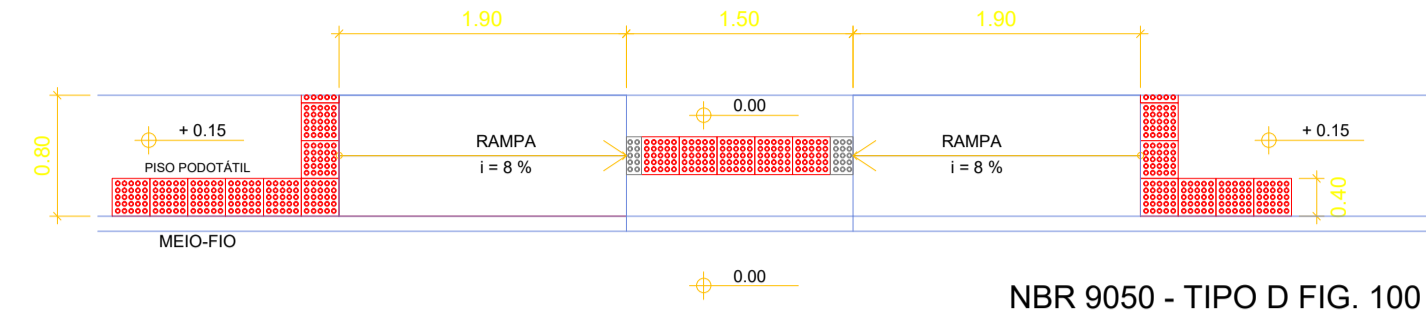
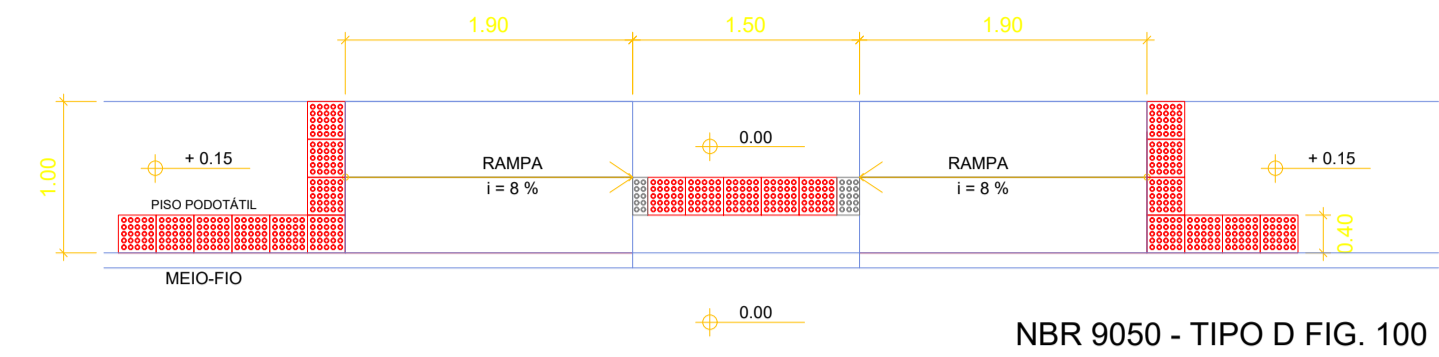


PLANTA BAIXA - PAVIMENTAÇÃO
Cotas em metro. Escala - 1/250



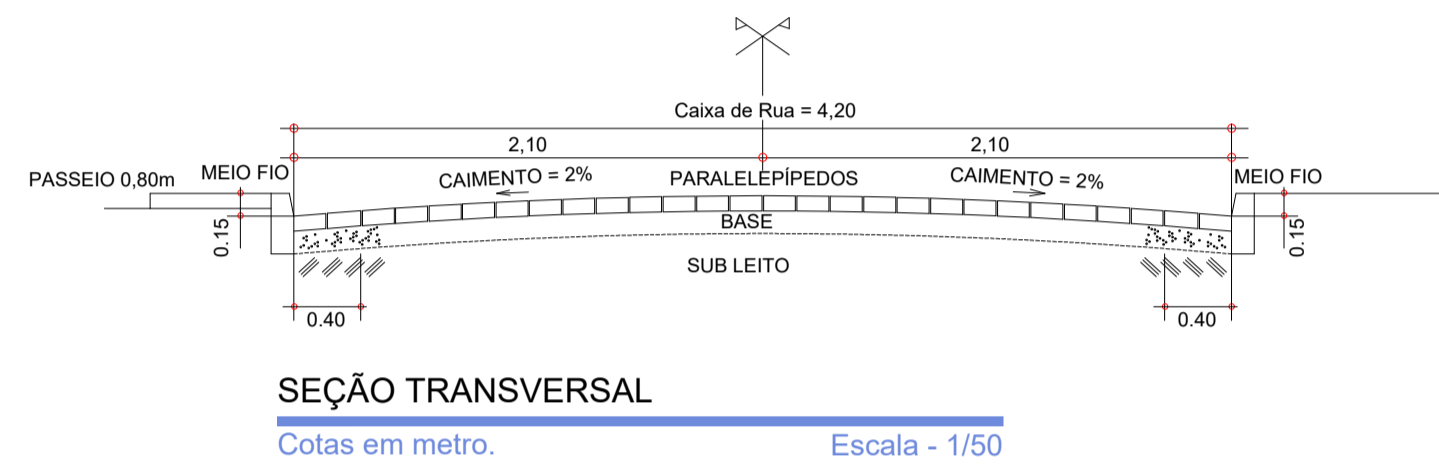
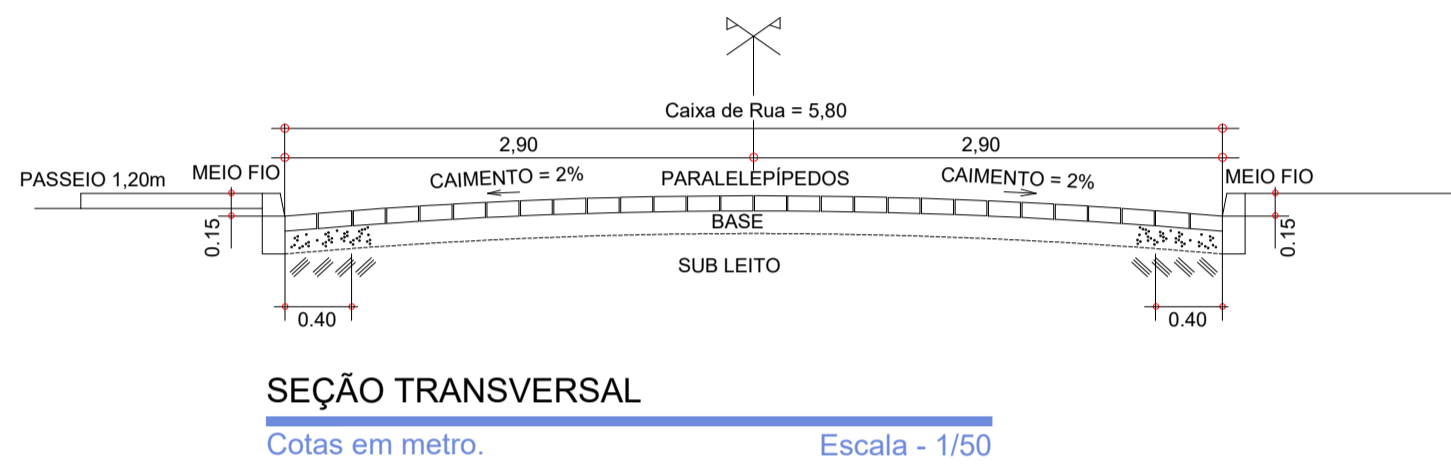
PLANTA CHAVE
Cotas em metro. Escala - 1/2000

 SÓLIDA Consultoria, Engenharia e Serviços <small>Endereço: Av. Getúlio Vargas, nº 1370, Sala 01, Centro, Alfredo Chaves-ES, CEP 29.240-000 Tel: (71) 3169-1889 / (71) 99889-4876 E-mail: cs.solida@gmail.com</small>		CONTEÚDO: PLANTA BAIXA - PAVIMENTAÇÃO DET. PASSEIO - RAMPA DE ACESSIBILIDADE SEÇÃO TRANSVERSAL	
 PREFEITURA MUNICIPAL DE VARGEM ALTA ESTADO DO ESPIRITO SANTO			
TÍTULO PROJETO PARA PAVIMENTAÇÃO E DRENAGEM PLUVIAL NA RUA PROJETADA, NO DISTRITO DE JACIGUÁ - VARGEM ALTA - ES.			
PROJETO PROJETO DE PAVIMENTAÇÃO		REVISÃO 00 DE: 15/10/2018 POR: GERALDO	
ESCALA INDICADA	DATA OUTUBRO/2018	DESENHO GERALDO DALLECRODE	PRANCHA 01/10
PREFEITO MUNICIPAL  JOÃO CHRISÓSTOMO ALTOÉ			
RESP. TÉCNICO  GERALDO BRÁUNORO ESTEVES <small>ENGENHEIRO CIVIL - RGT - PROTECTOR - CREA ES 33738/D</small>			
			A1

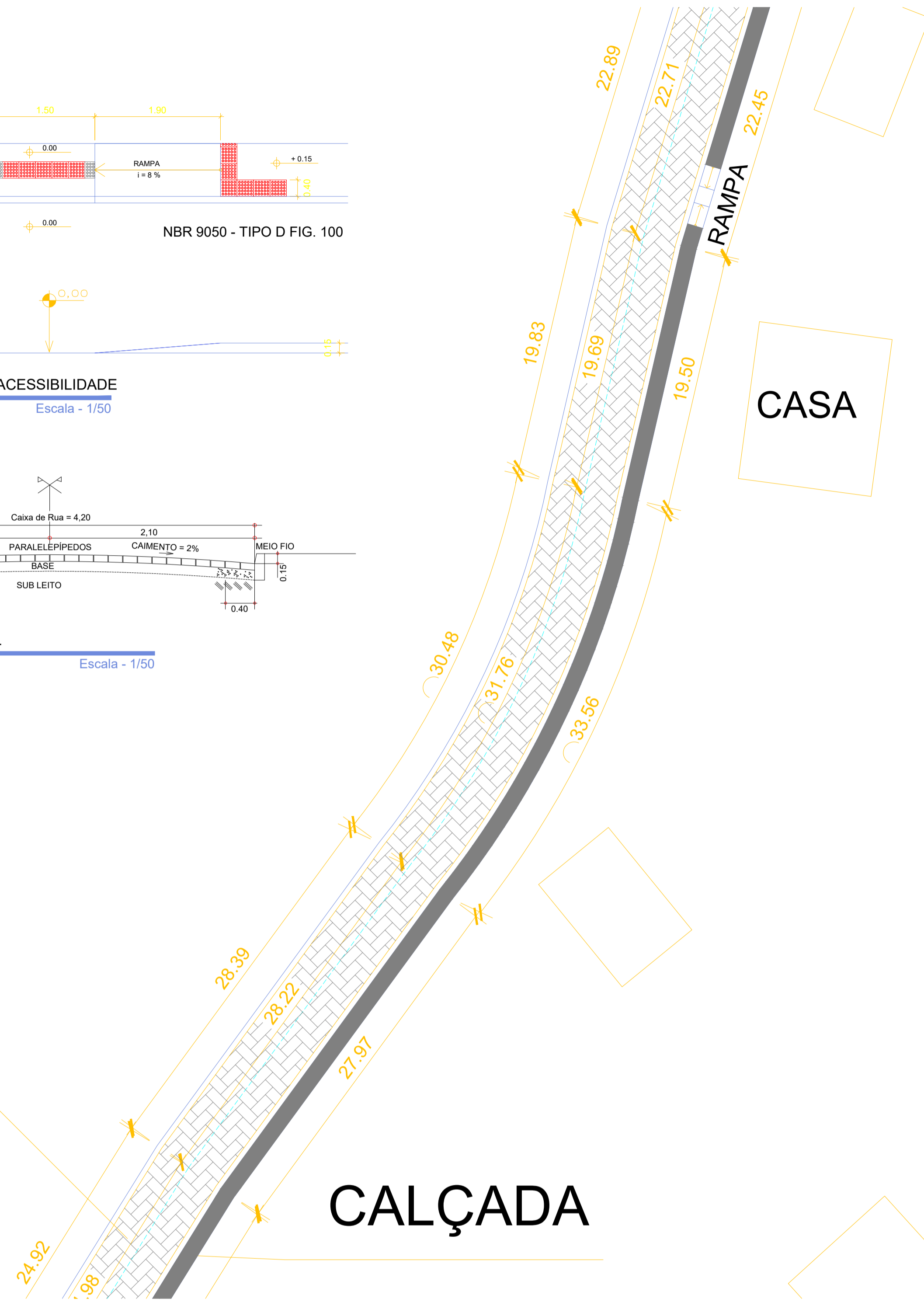


DET - PASSEIO - RAMPA DE ACESSIBILIDADE
Cotas em metro. Escala - 1/50

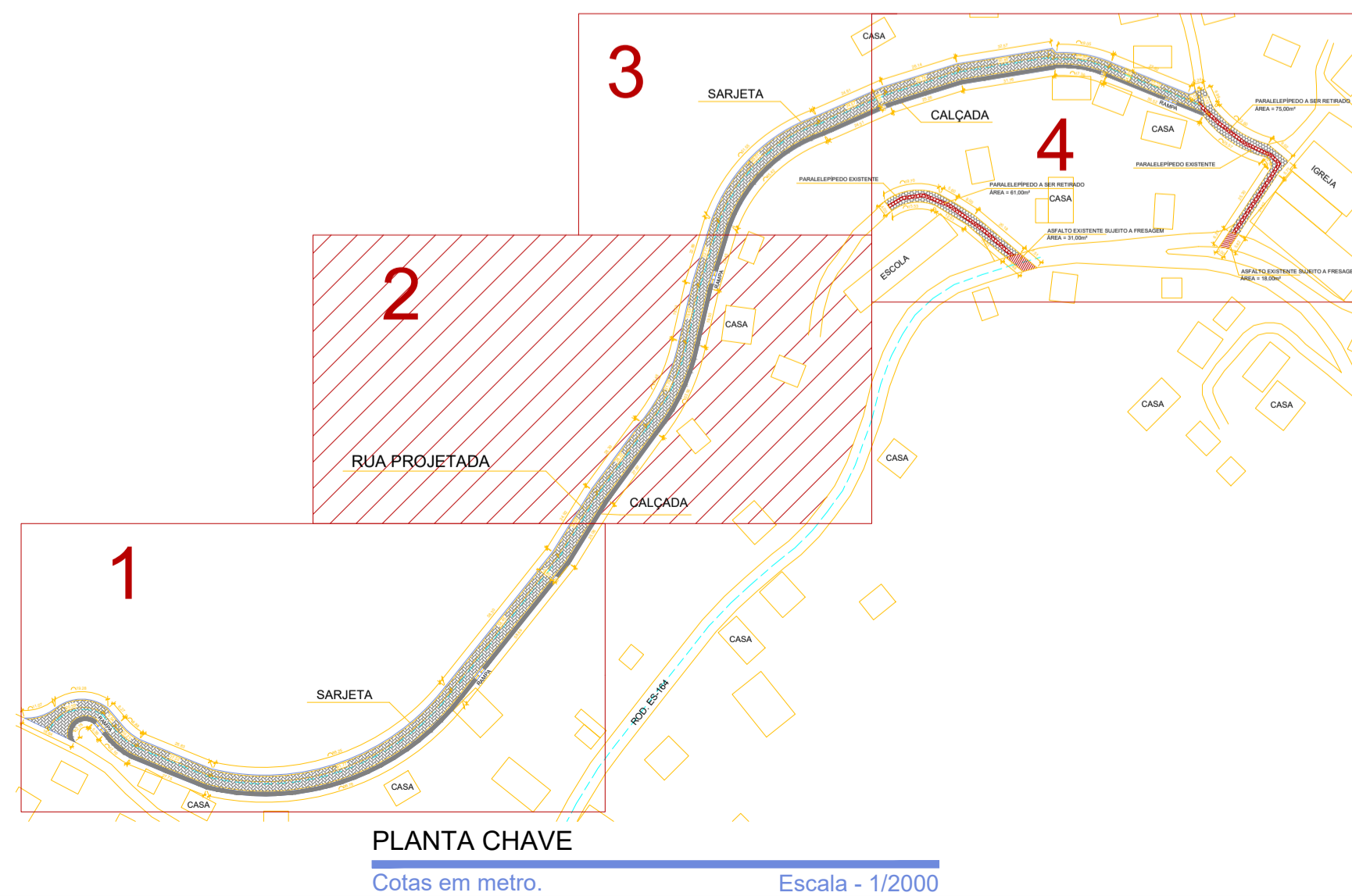
DET - PASSEIO - RAMPA DE ACESSIBILIDADE
Cotas em metro. Escala - 1/50



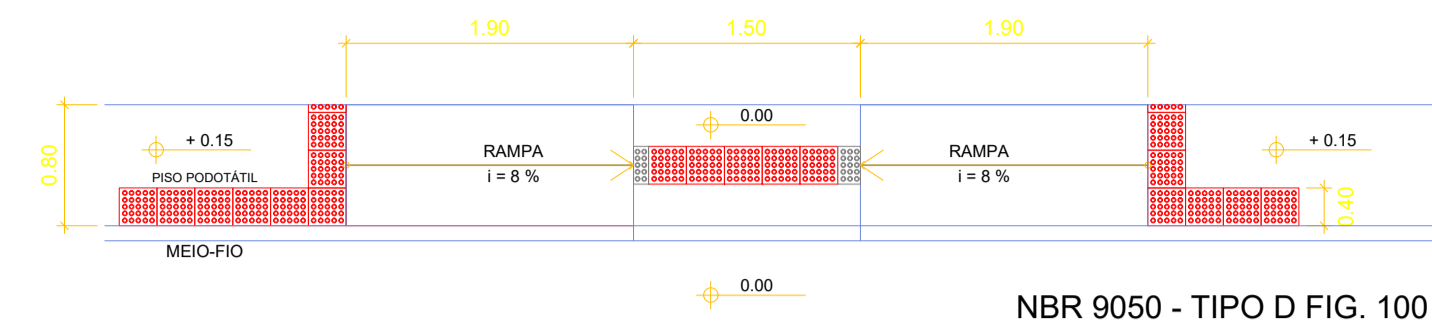
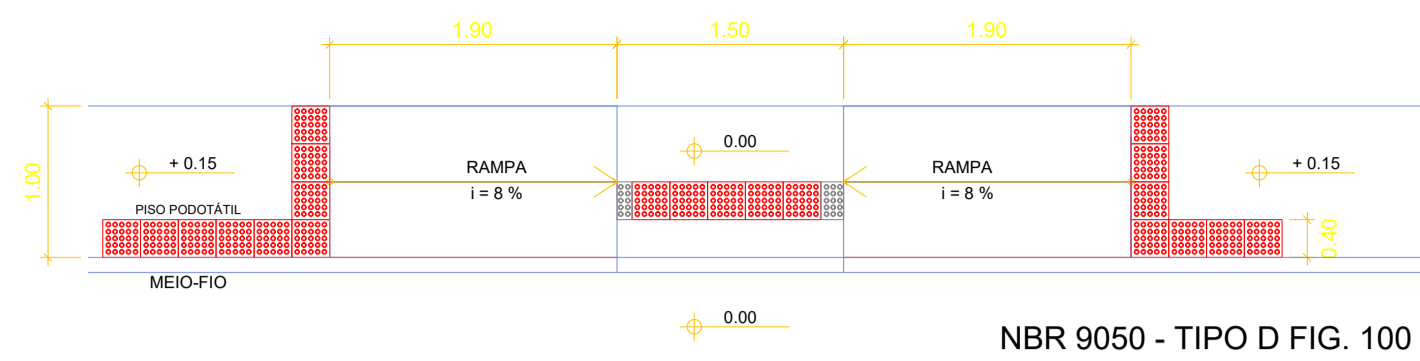
RUA PROJETADA



PLANTA BAIXA - PAVIMENTAÇÃO
Cotas em metro. Escala - 1/250

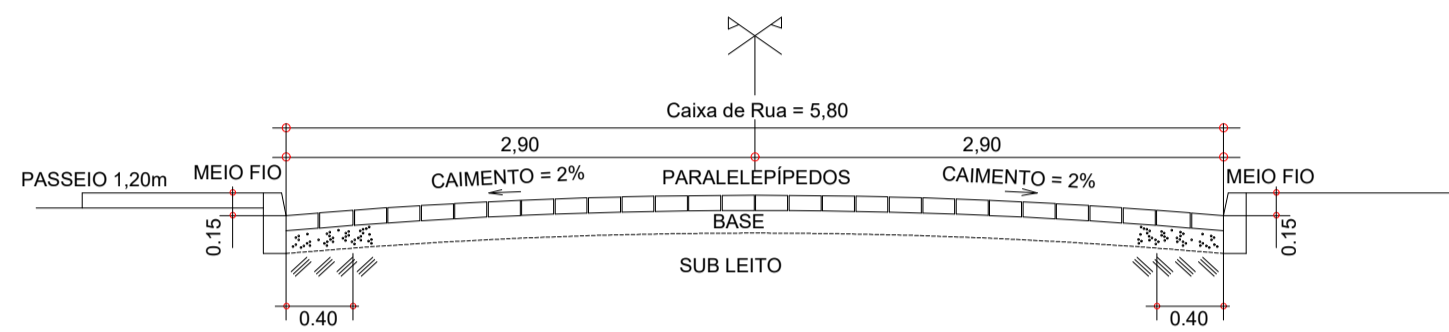


<p>SÓLIDA Consultoria, Engenharia e Serviços</p> <p>Endereço: Av. Getúlio Vargas, nº 1370, Sala 01, Centro, Alfredo Chaves - ES, CEP 29.240-000 Tel: (71) 3169-1889 / (71) 99889-4876 E-mail: cs.solda@gmail.com</p>		<p>CONTEÚDO: PLANTA BAIXA - PAVIMENTAÇÃO DET. PASSEIO - RAMPA DE ACESSIBILIDADE SEÇÃO TRANSVERSAL</p>	
<p>PREFEITURA MUNICIPAL DE VARGEM ALTA ESTADO DO ESPÍRITO SANTO</p>			
<p>TÍTULO: PROJETO PARA PAVIMENTAÇÃO E DRENAGEM PLUVIAL NA RUA PROJETADA, NO DISTRITO DE JACIGUÁ - VARGEM ALTA - ES.</p>			
<p>PROJETO: PROJETO DE PAVIMENTAÇÃO</p>		<p>REVISÃO: 00 DE: 15/10/2018 POR: GERALDO</p>	
<p>ESCALA INDICADA: OUTUBRO/2018</p>	<p>DATA: OUTUBRO/2018</p>	<p>DESENHO: GERALDO DALLECRODE</p>	<p>PRANCHA: 02/10</p>
<p>PREFEITO MUNICIPAL: </p> <p>JOÃO CHRISÓSTOMO ALTOÉ</p>			
<p>RESP. TÉCNICO: </p> <p>GERALDO BRUNORO ESTEVES ENGENHEIRO CIVIL E ELÉTRICO - CREA ES 33738/D</p>			<p>A1</p>

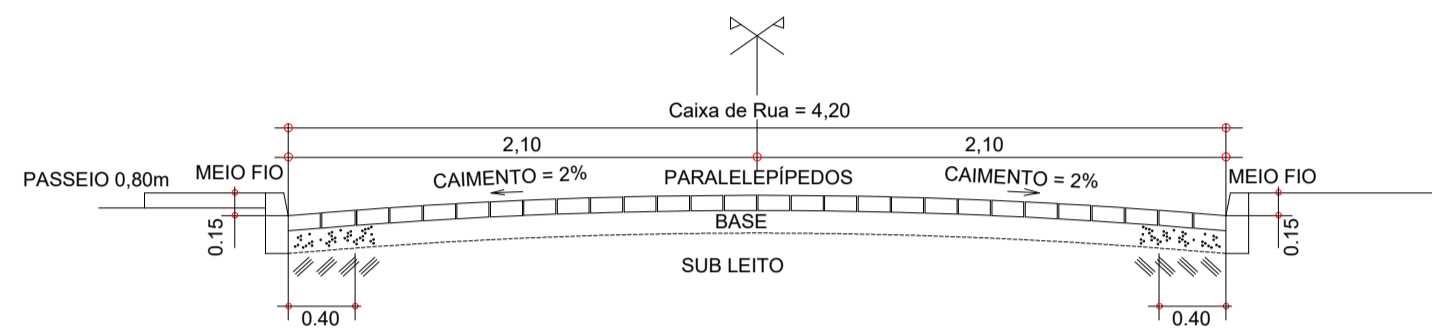


DET - PASSEIO - RAMPA DE ACESSIBILIDADE
Cotas em metro. Escala - 1/50

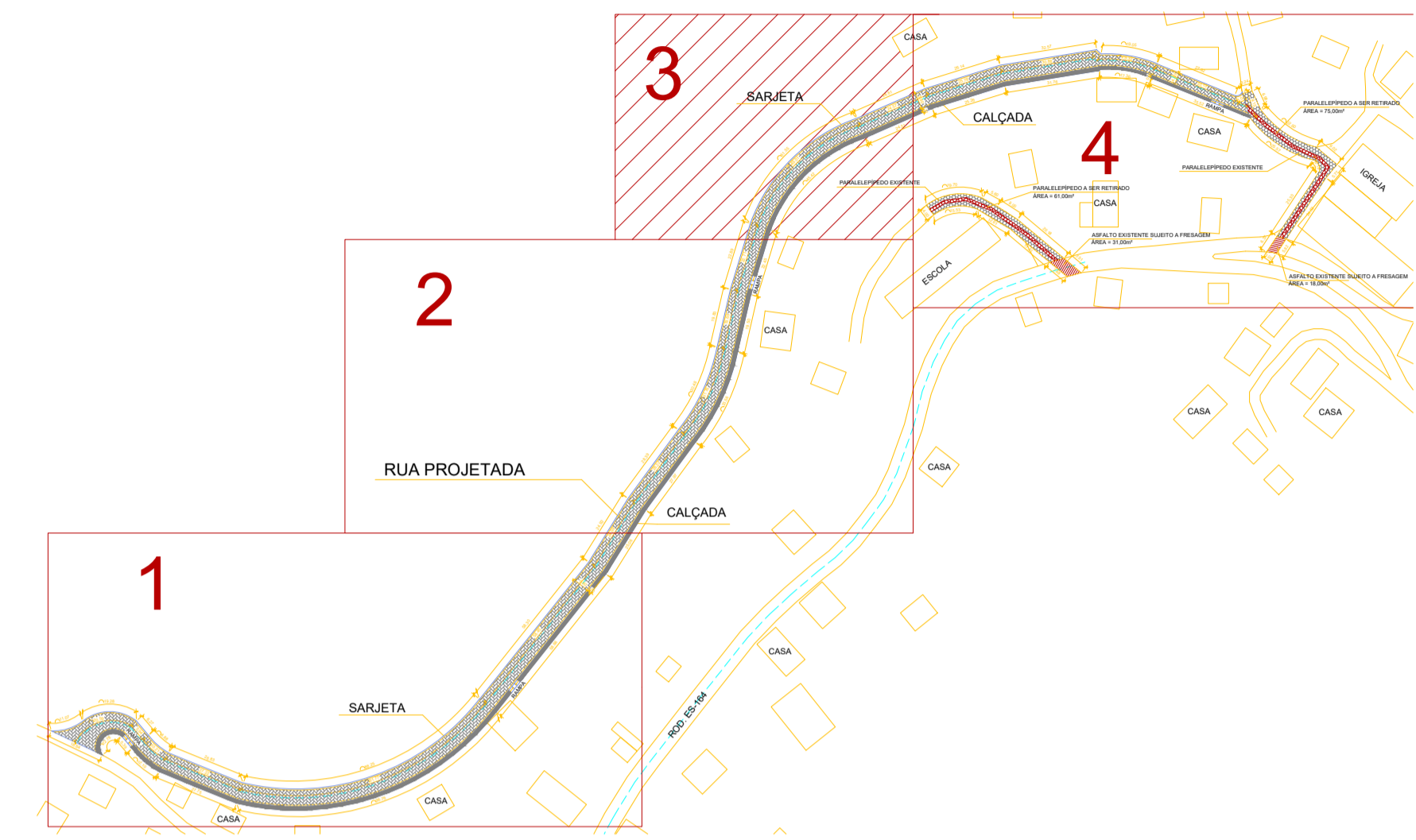
DET - PASSEIO - RAMPA DE ACESSIBILIDADE
Cotas em metro. Escala - 1/50



SEÇÃO TRANSVERSAL
Cotas em metro. Escala - 1/50



SEÇÃO TRANSVERSAL
Cotas em metro. Escala - 1/50

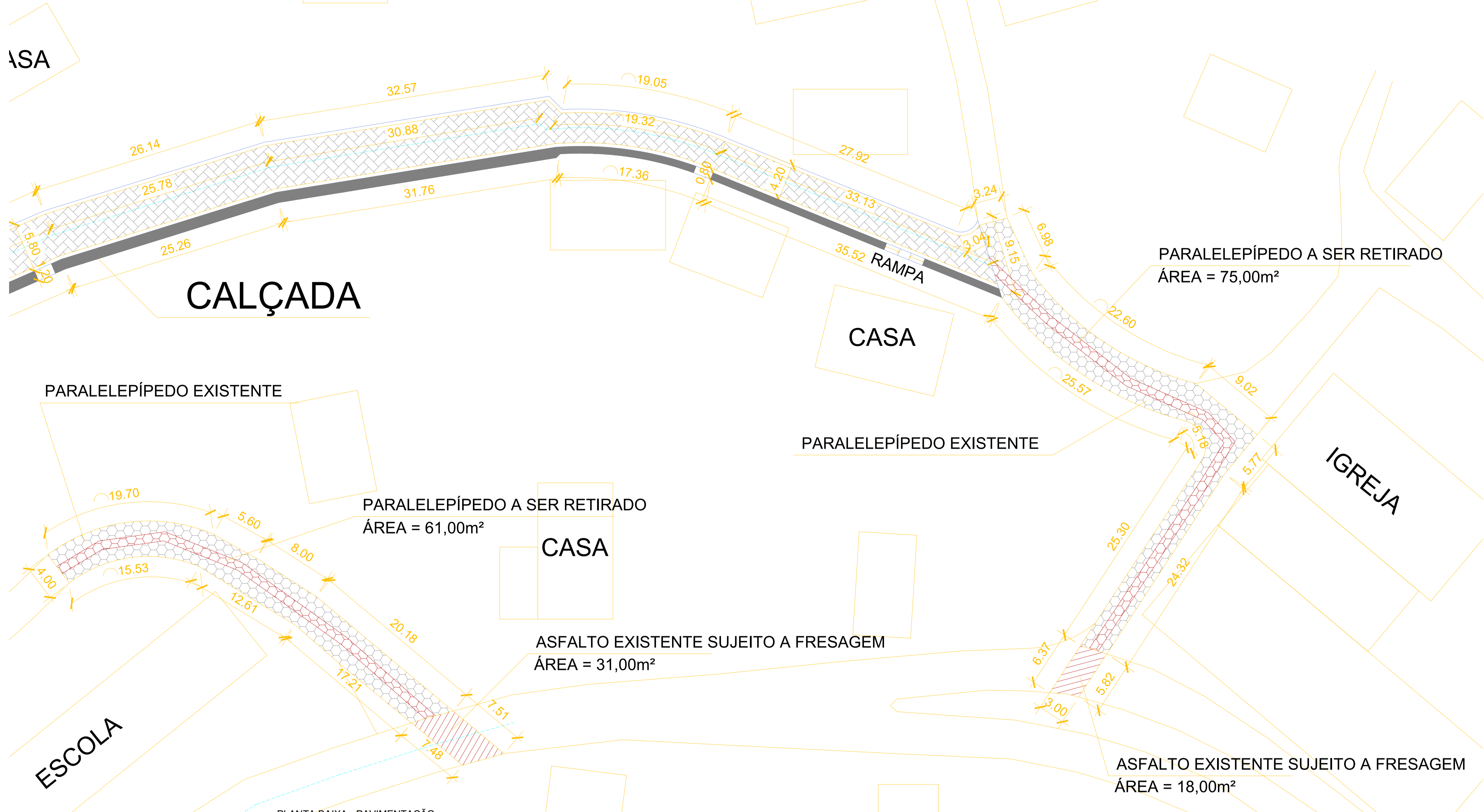


PLANTA CHAVE
Cotas em metro. Escala - 1/2000

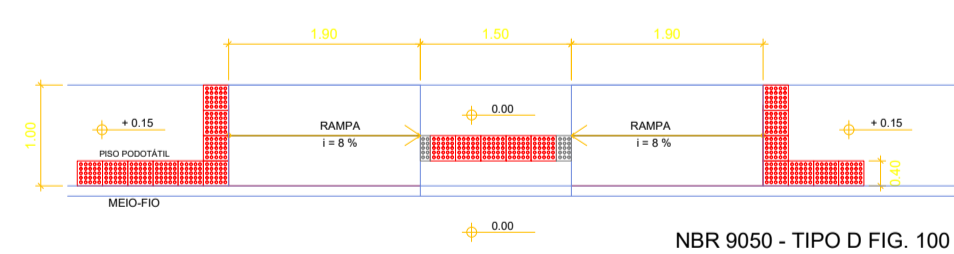


PLANTA BAIXA - PAVIMENTAÇÃO
Cotas em metro. Escala - 1/250

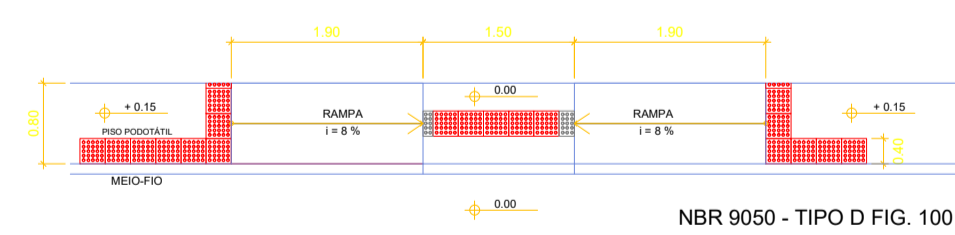
 SÓLIDA Consultoria, Engenharia e Serviços <small>Endereço: Av. Getúlio Vargas, nº 1370, Sala 01, Centro, Alfredo Chaves - ES, CEP 29.240-000. Tel: (71) 3169-1889 / (71) 99889-4876. E-mail: cs.solid@gmail.com</small>		CONTEÚDO: PLANTA BAIXA - PAVIMENTAÇÃO DET. PASSEIO - RAMPA DE ACESSIBILIDADE SEÇÃO TRANSVERSAL	
 PREFEITURA MUNICIPAL DE VARGEM ALTA ESTADO DO ESPIRITO SANTO			
TÍTULO PROJETO PARA PAVIMENTAÇÃO E DRENAGEM PLUVIAL NA RUA PROJETADA, NO DISTRITO DE JACIGUÁ - VARGEM ALTA - ES.			
PROJETO PROJETO DE PAVIMENTAÇÃO		REVISÃO 00 DE: 15/10/2018 POR: GERALDO	
ESCALA INDICADA	DATA OUTUBRO/2018	DESENHO GERALDO DALLECRODE	PRANCHA 03/10
PREFEITO MUNICIPAL  JOÃO CHRISÓSTOMO ALTOÉ			
RESP. TÉCNICO  GERALDO BRUNORO ESTEVES <small>ENGENHEIRO CIVIL - ELM/PROTÉCNICO - CREA ES 33738/D</small>			A1



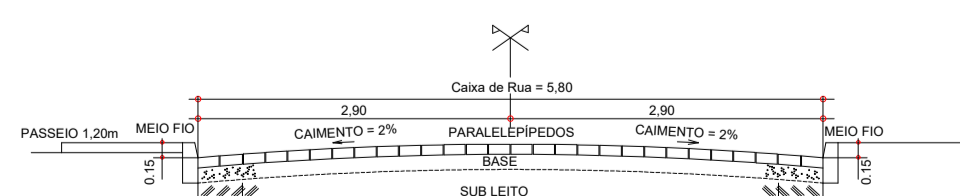
PLANTA BAIXA - PAVIMENTAÇÃO
Cotas em metro. Escala - 1/250



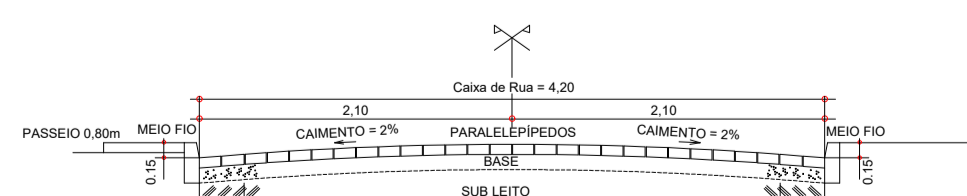
DET - PASSEIO - RAMPA DE ACESSIBILIDADE
Cotas em metro. Escala - 1/50



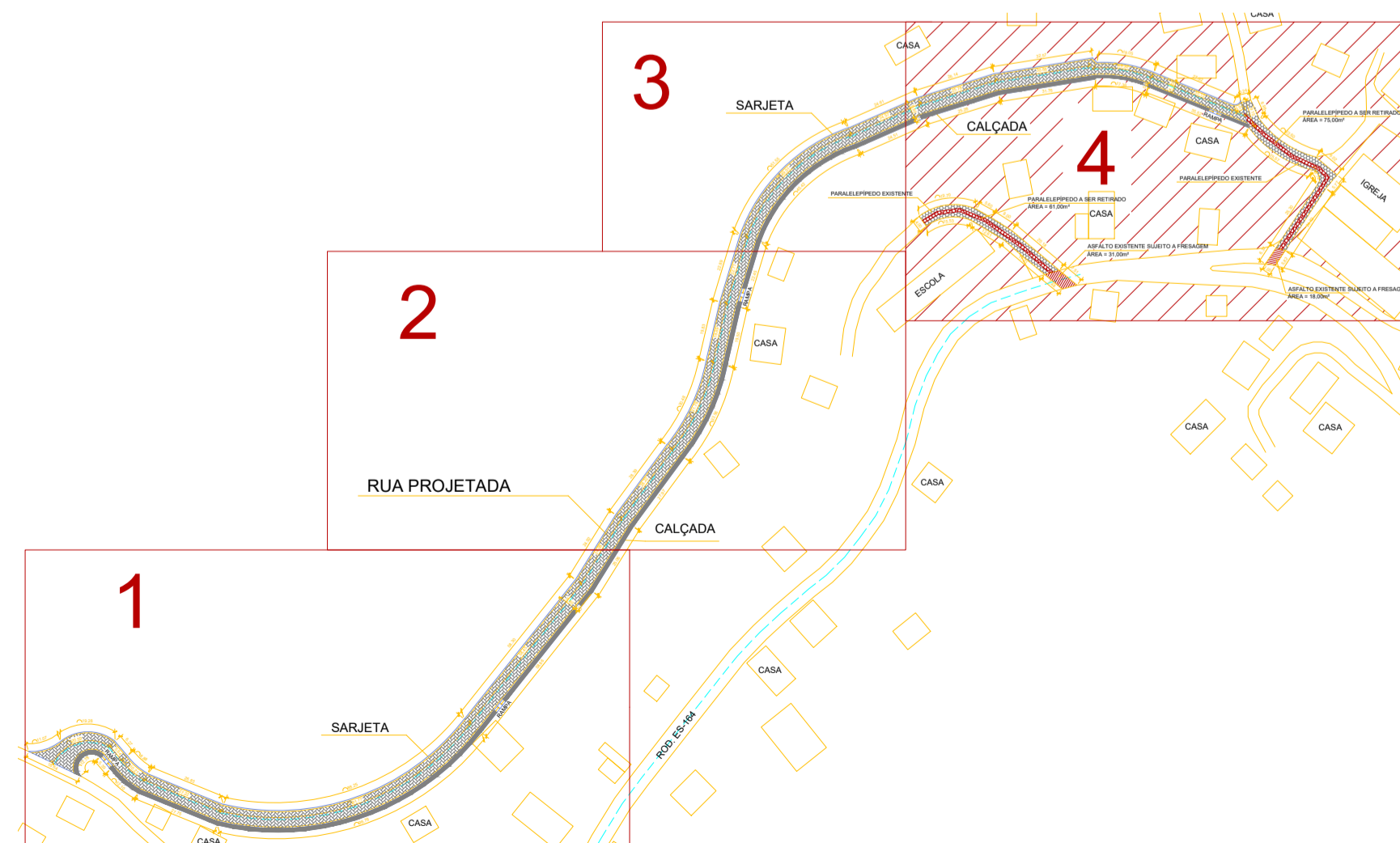
DET - PASSEIO - RAMPA DE ACESSIBILIDADE
Cotas em metro. Escala - 1/50



Cotas em metro. Escala - 1/50

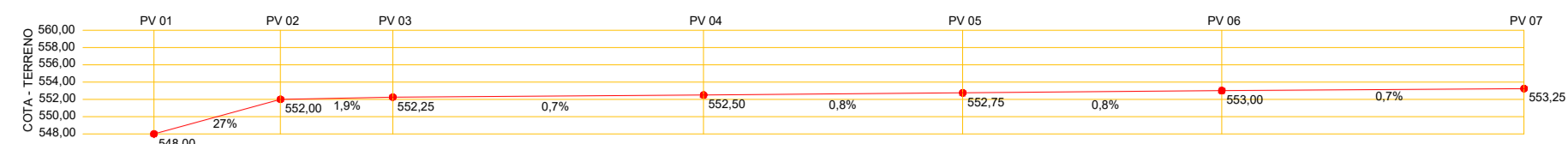


Cotas em metro. Escala - 1/50

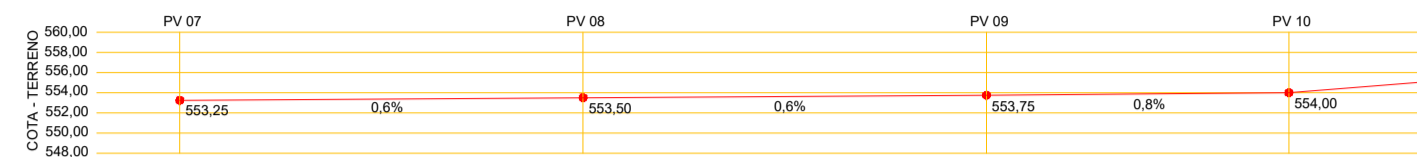


PLANTA CHAVE
Cotas em metro. Escala - 1/2000

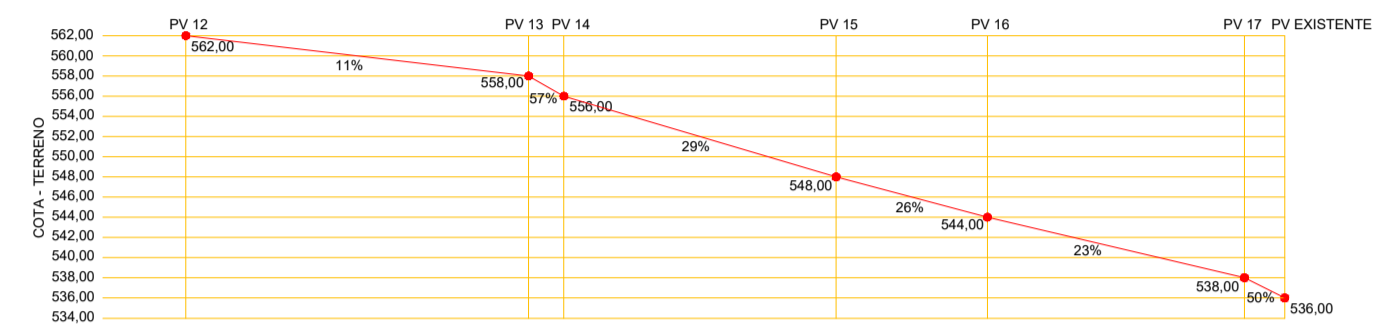
<p>SÓLIDA Consultoria, Engenharia e Serviços Endereço: Av. Getúlio Vargas, nº 1370, Sala 01, Centro, Alfredo Chaves-ES, CEP 29.240-000 Tel: (71) 3169-1889 / (71) 9989-4676 E-mail: cs.solda@gmail.com</p>		<p>CONTEÚDO: PLANTA BAIXA - PAVIMENTAÇÃO DET. PASSEIO - RAMPA DE ACESSIBILIDADE SEÇÃO TRANSVERSAL</p>	
<p>TÍTULO PREFEITURA MUNICIPAL DE VARGEM ALTA ESTADO DO ESPIRITO SANTO</p>		<p>PROJETO PARA PAVIMENTAÇÃO E DRENAGEM PLUVIAL NA RUA PROJETADA, NO DISTRITO DE JACIGUÁ - VARGEM ALTA - ES.</p>	
<p>PROJETO PROJETO DE PAVIMENTAÇÃO</p>		<p>REVISÃO 00 DE: 15/10/2018 POR: GERALDO</p>	
<p>ESCALA INDICADA</p>	<p>DATA OUTUBRO/2018</p>	<p>DESENHO GERALDO DALLECRODE</p>	<p>PRANCHA 04/10</p>
<p>PREFEITO MUNICIPAL</p>		<p>_____ JOÃO CRISTÓFOMO ALTOÉ</p>	
<p>RESP. TÉCNICO</p>		<p>_____ GERALDO BRUNORO ESTEVES ENGENHEIRO CIVIL - ELETRICISTA - CREA ES 33738/D</p>	
			<p>A1</p>



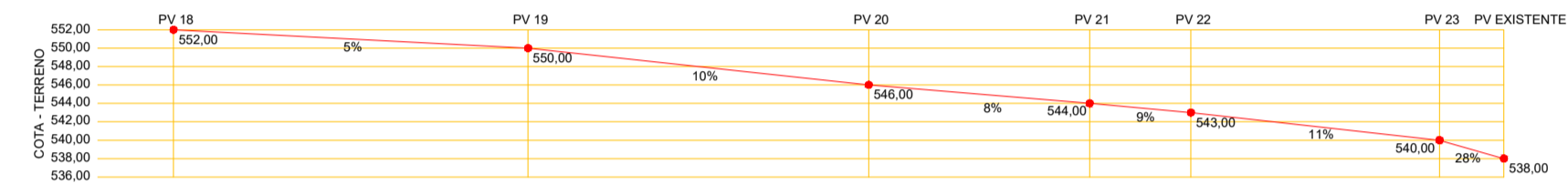
PERFIL - DRENAGEM PLUVIAL
Cotas em metro. Escala - 1/750



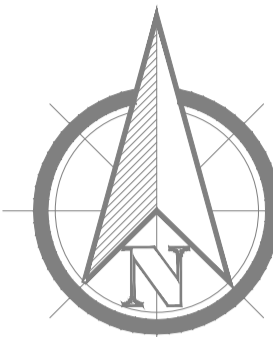
PERFIL - DRENAGEM PLUVIAL
Cotas em metro. Escala - 1/750



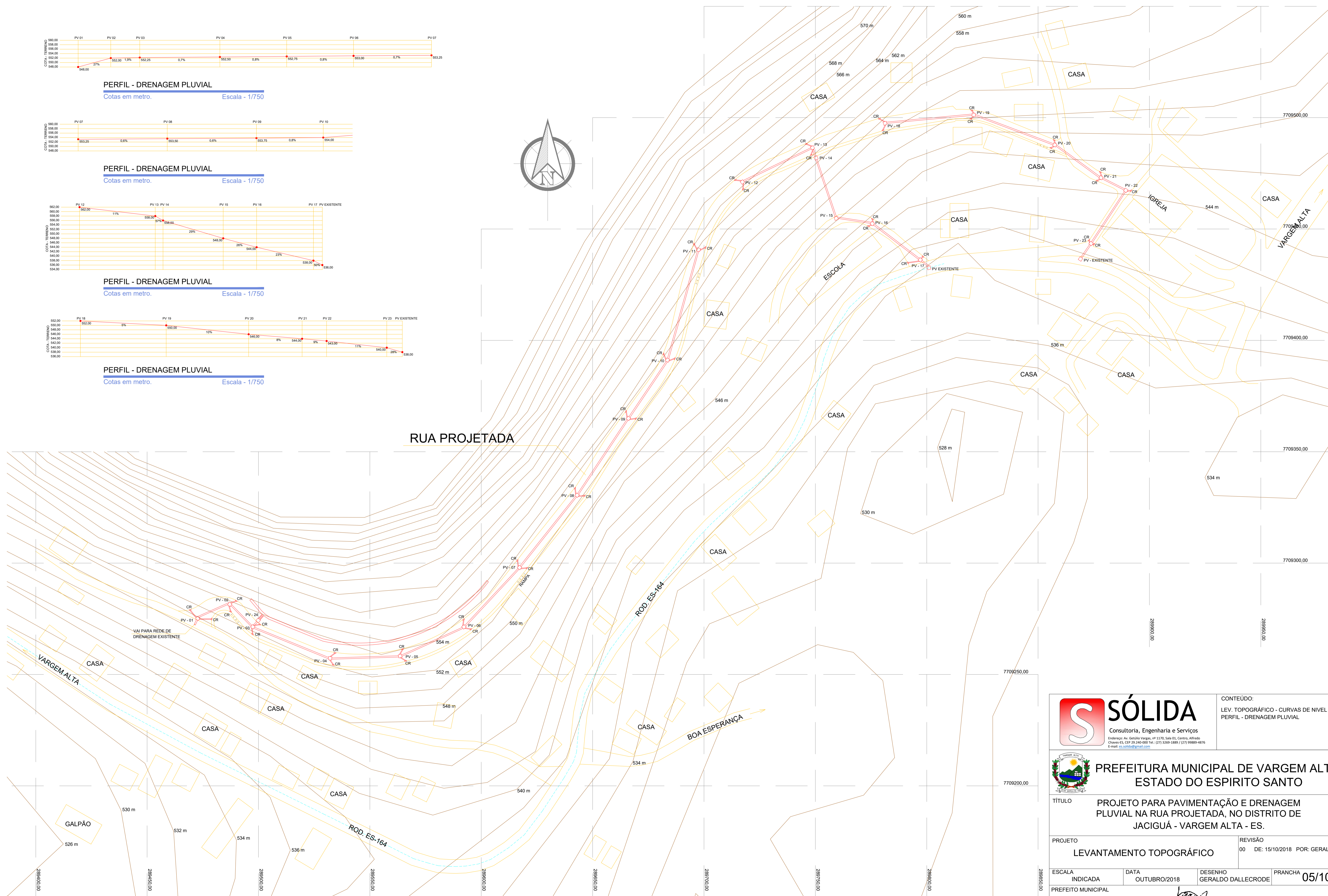
PERFIL - DRENAGEM PLUVIAL
Cotas em metro. Escala - 1/750



PERFIL - DRENAGEM PLUVIAL
Cotas em metro. Escala - 1/750

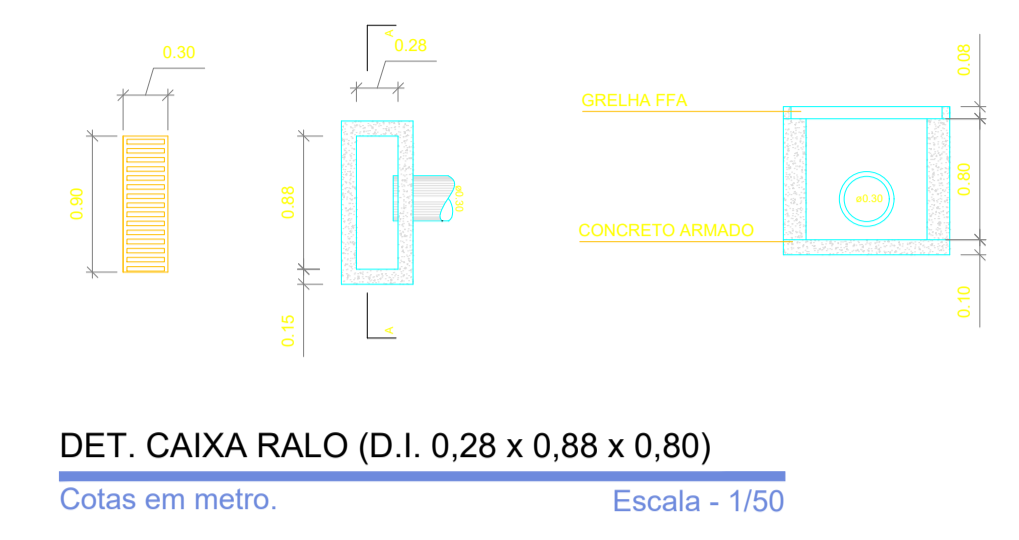
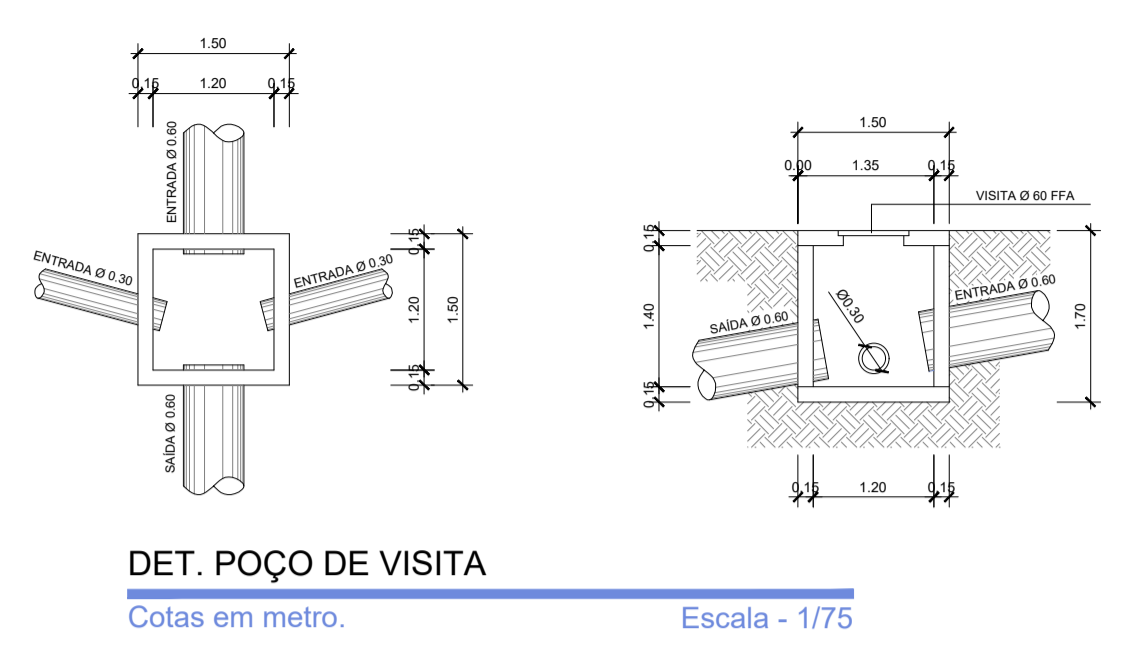
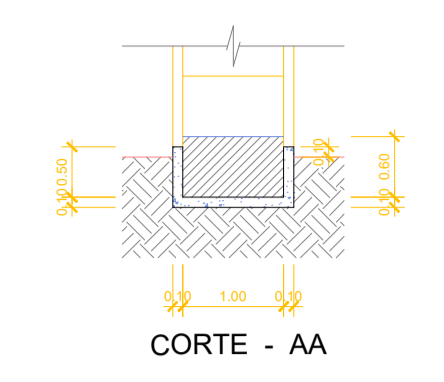
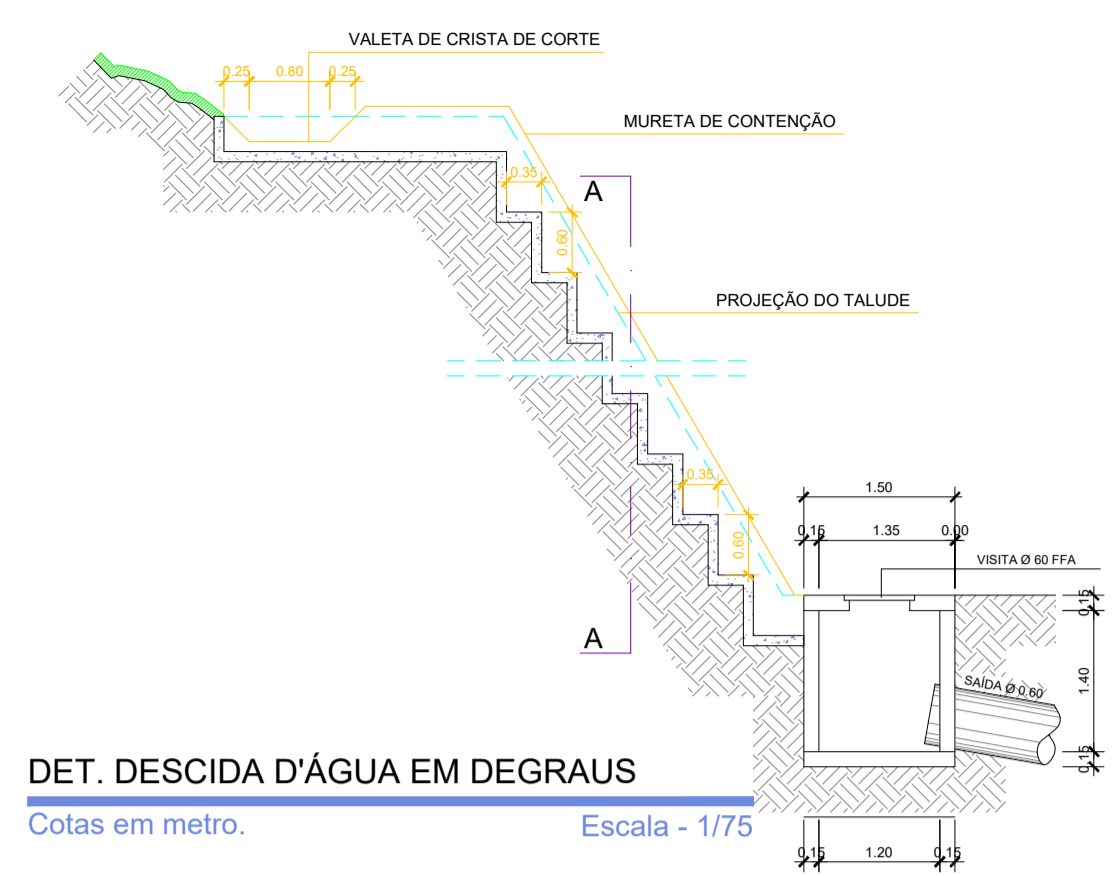


RUA PROJETADA



LEVANTAMENTO TOPOGRÁFICO - CURVAS DE NIVEL
Cotas em metro. Escala - 1/750

 SÓLIDA Consultoria, Engenharia e Serviços <small>Endereço: Av. Getúlio Vargas, nº 1370, Sala 01, Centro, Alfredo Chaves-ES, CEP 29.240-000. Tel: (71) 3269-1889 / (71) 99889-4876. E-mail: es.solid@gmail.com</small>		CONTEÚDO: LEV. TOPOGRÁFICO - CURVAS DE NIVEL PERFIL - DRENAGEM PLUVIAL
 PREFEITURA MUNICIPAL DE VARGEM ALTA ESTADO DO ESPÍRITO SANTO		
TÍTULO PROJETO PARA PAVIMENTAÇÃO E DRENAGEM PLUVIAL NA RUA PROJETADA, NO DISTRITO DE JACIGUÁ - VARGEM ALTA - ES.		
PROJETO LEVANTAMENTO TOPOGRÁFICO	REVISÃO 00 DE: 15/10/2018 POR: GERALDO	
ESCALA INDICADA	DATA OUTUBRO/2018	DESENHO GERALDO DALLECRODE
PREFEITO MUNICIPAL  JOÃO CRISTÓVÃO ALTOÉ		PRANCHA 05/10
RESP. TÉCNICO  GERALDO RUYRO ESTEVES <small>ENGENHEIRO CIVIL - ELETROTÉCNICO - CREA ES 33738/D</small>		A1



REDE Ø 0,30 4,50m

DECLIV. 27% 14,65
Ø 0,60

DECLIV. 1,9% 13,00
Ø 0,60

DESCIDA D'ÁGUA EM DEGRAUS

CAIXA COLETORA (CP01)

VALETA DE CRISTA

PV - 01 CR
PV - 02 CR
PV - 03 CR
PV - 04 CR
VAI PARA REDE DE DRENAGEM EXISTENTE

REDE Ø 0,30 5,40m

CASA

CASA

PV - 07 CR
PV - 08 CR

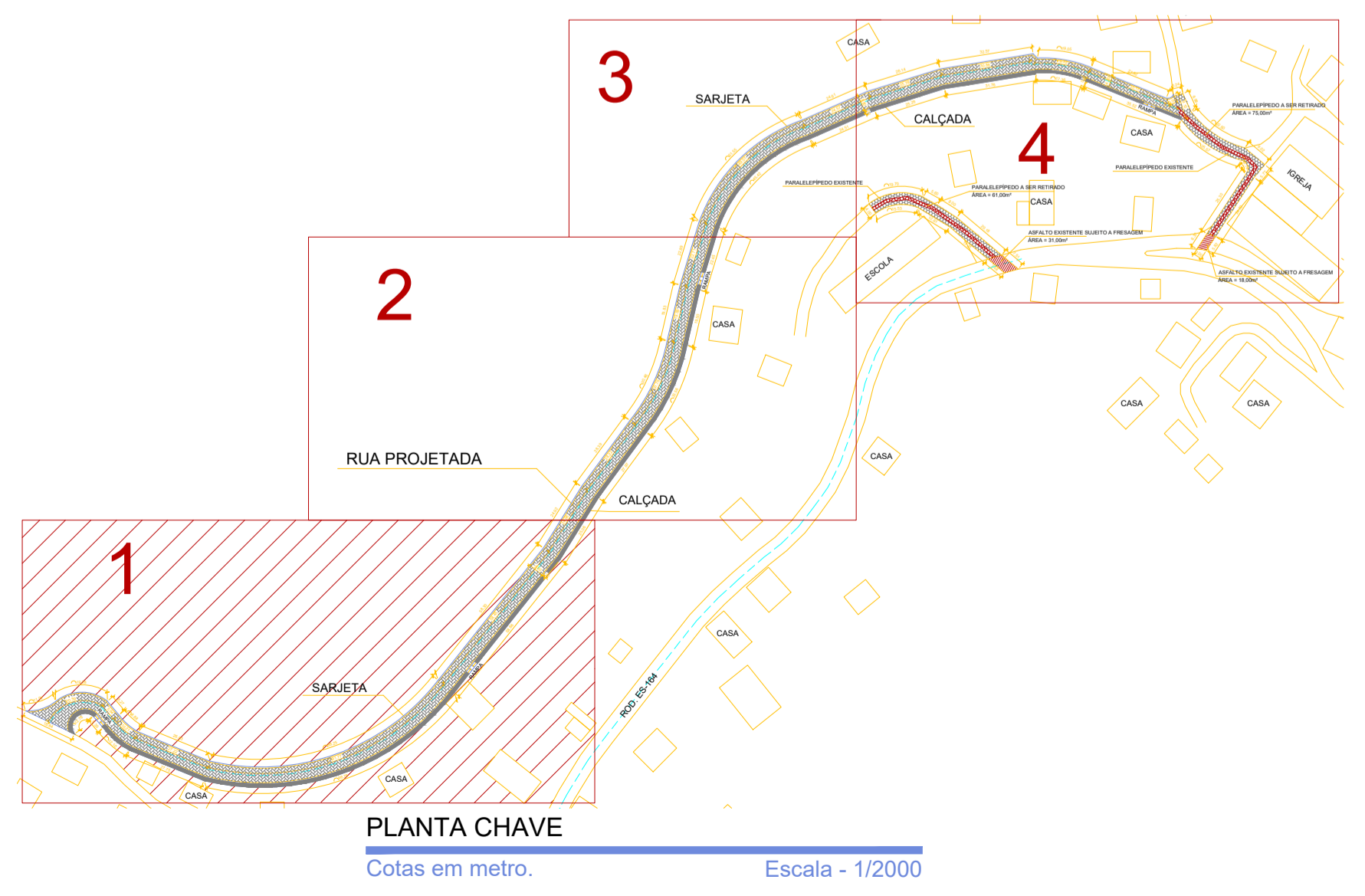
RAMPA

DECLIV. 0,7% 35,00
Ø 0,60

DECLIV. 0,8% 30,00
Ø 0,60

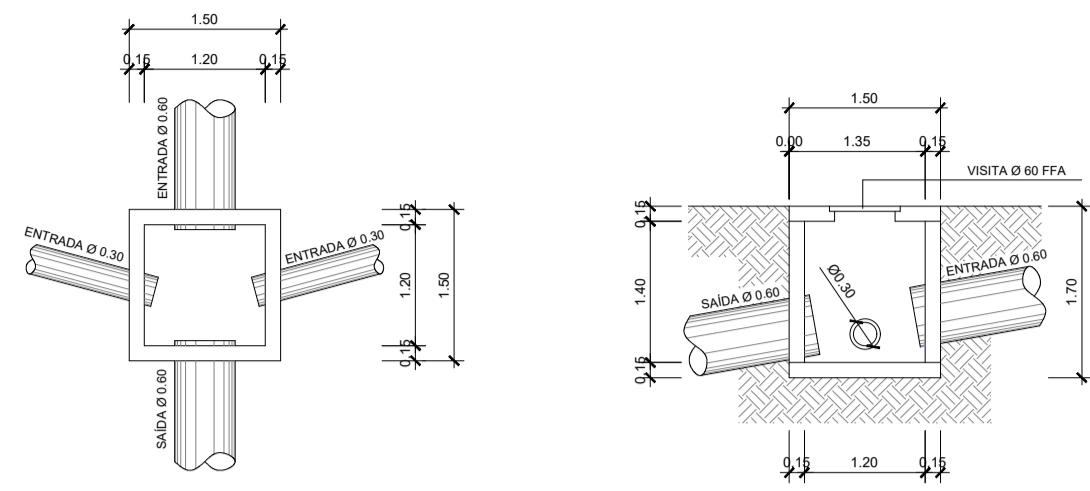
DECLIV. 0,7% 36,00
Ø 0,60

PLANTA BAIXA - DRENAGEM
Cotas em metro. Escala - 1/250

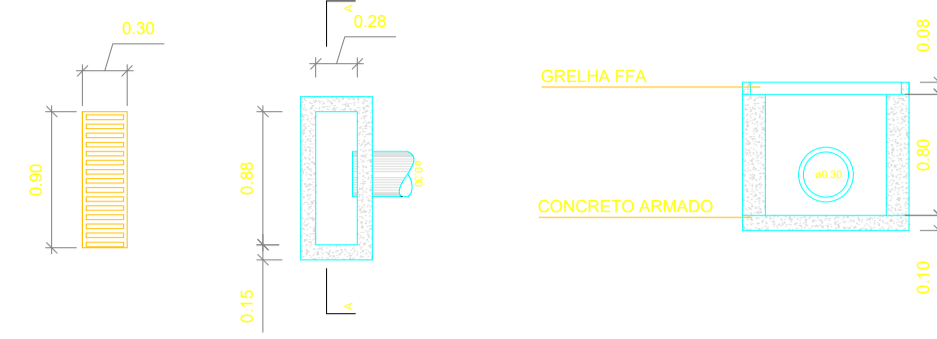


PLANTA CHAVE
Cotas em metro. Escala - 1/2000

 SÓLIDA Consultoria, Engenharia e Serviços <small>Endereço: Av. Getúlio Vargas, nº 1370, Sala 01, Centro, Alfredo Chaves-ES, CEP 29.240-000 Tel: (71) 3169-1889 / (71) 99889-4676 E-mail: cs.solid@gmail.com</small>		CONTEÚDO: PLANTA BAIXA - DRENAGEM DET. POÇO DE VISITA DET. CAIXA RALO DET. DESCIDA D'ÁGUA EM DEGRAUS
 PREFEITURA MUNICIPAL DE VARGEM ALTA ESTADO DO ESPIRITO SANTO		
TÍTULO PROJETO PARA PAVIMENTAÇÃO E DRENAGEM PLUVIAL NA RUA PROJETADA, NO DISTRITO DE JACIGUÁ - VARGEM ALTA - ES.		
PROJETO PROJETO DE DRENAGEM PLUVIAL		REVISÃO 00 DE: 15/10/2018 POR: GERALDO
ESCALA INDICADA	DATA OUTUBRO/2018	DESENHO GERALDO DALLECRODE
PREFEITO MUNICIPAL  JOÃO CHRISÓSTOMO ALTOÉ		PRANCHA 06/10
RESP. TÉCNICO  GERALDO RÚNORO ESTEVES <small>ENGENHEIRO CIVIL (ELETRICISTA) - CREA ES 33738/D</small>		A1

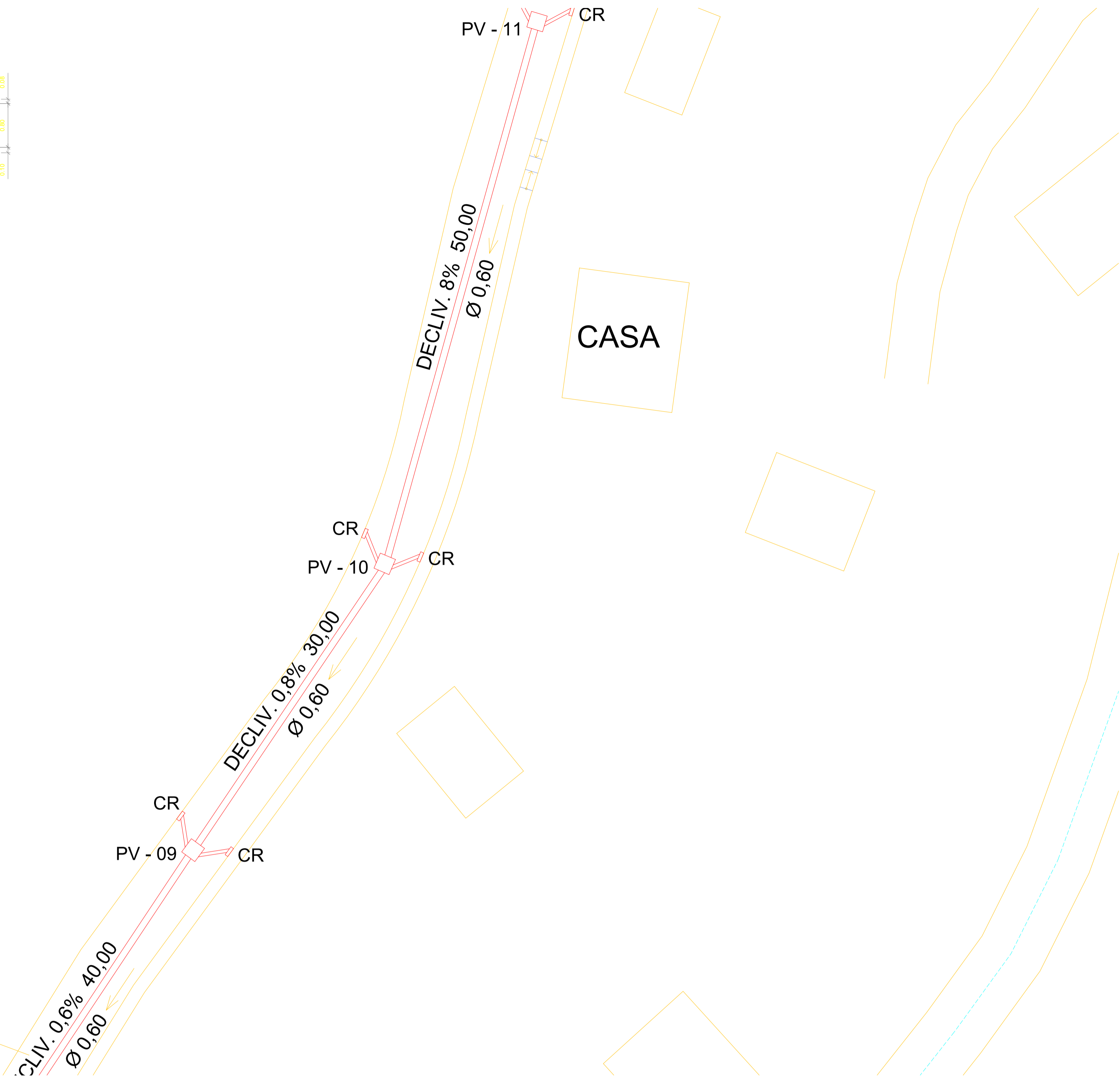


DET. POÇO DE VISITA
Cotas em metro. Escala - 1/75

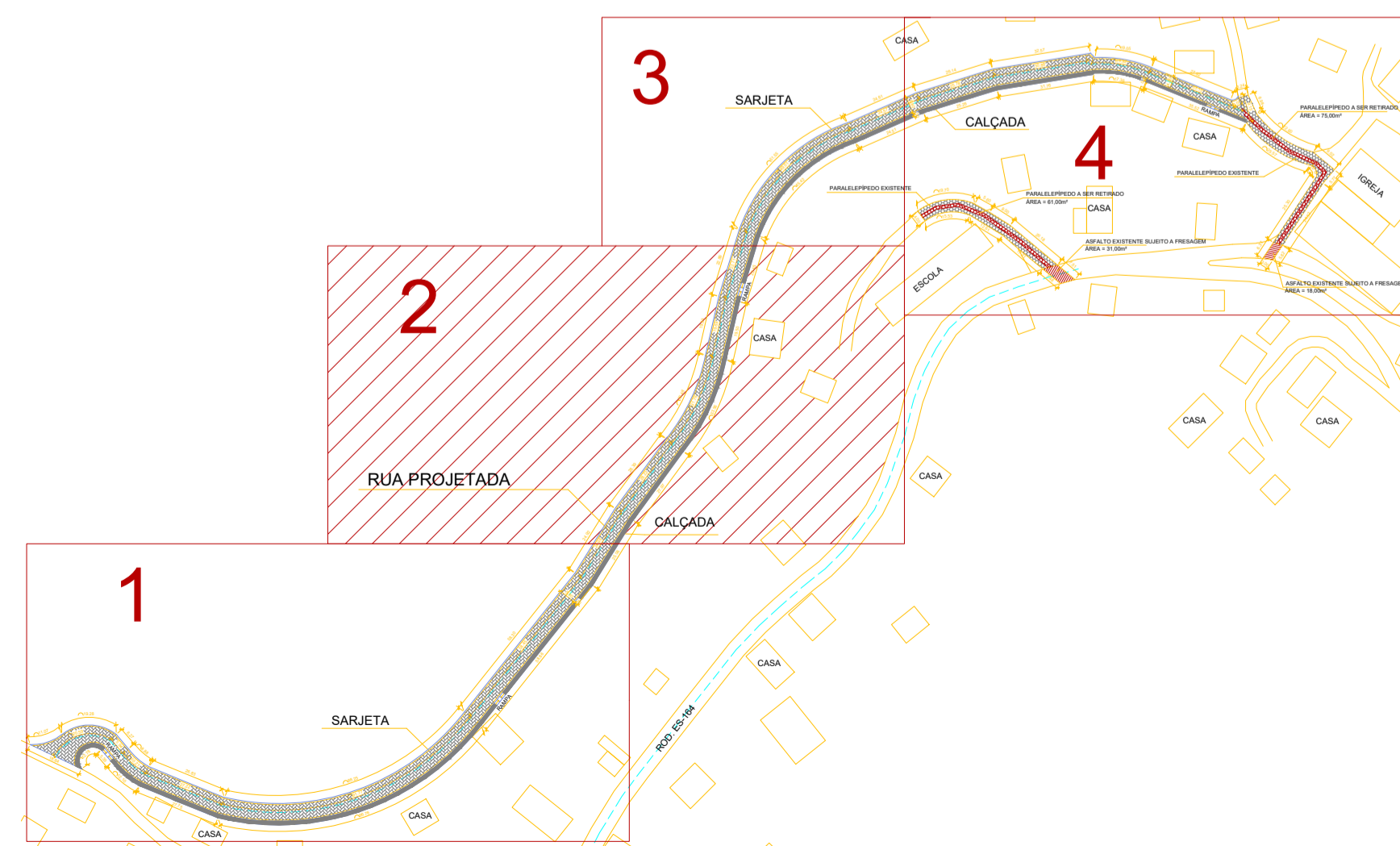


DET. CAIXA RALO (D.I. 0,28 x 0,88 x 0,80)
Cotas em metro. Escala - 1/50

RUA PROJETADA

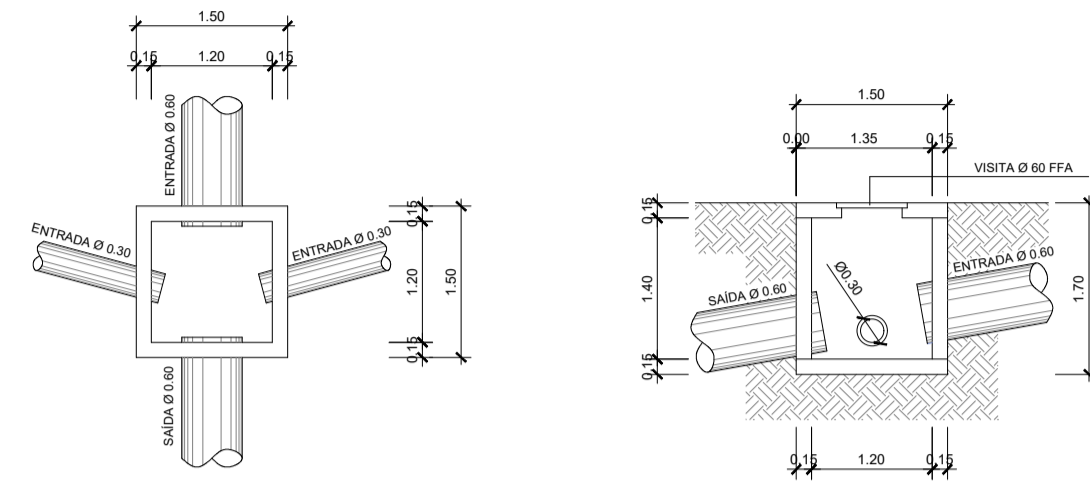


PLANTA BAIXA - DRENAGEM
Cotas em metro. Escala - 1/250

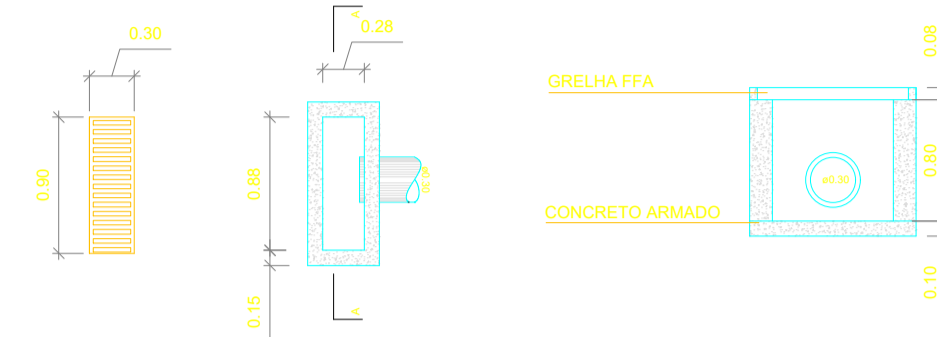


PLANTA CHAVE
Cotas em metro. Escala - 1/2000

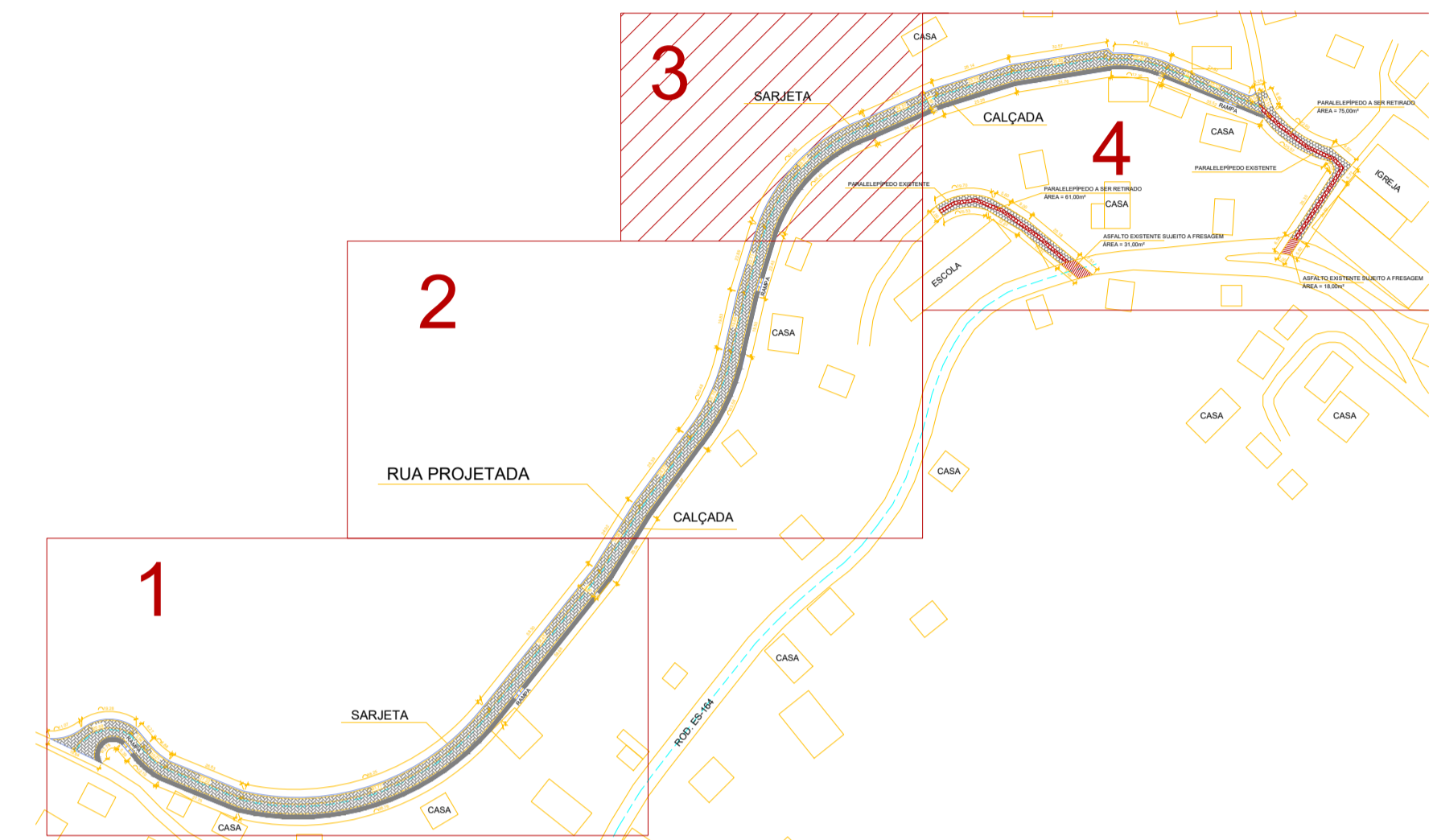
 SÓLIDA Consultoria, Engenharia e Serviços <small>Endereço: Av. Getúlio Vargas, nº 1370, Sala 01, Centro, Alfredo Chaves - ES, CEP 29.240-000. Tel: (71) 3169-1889 / (71) 99889-4876. E-mail: cs.solida@gmail.com</small>		CONTEÚDO: PLANTA BAIXA - DRENAGEM DET. POÇO DE VISITA DET. CAIXA RALO
 PREFEITURA MUNICIPAL DE VARGEM ALTA ESTADO DO ESPIRITO SANTO		
TÍTULO PROJETO PARA PAVIMENTAÇÃO E DRENAGEM PLUVIAL NA RUA PROJETADA, NO DISTRITO DE JACIGUÁ - VARGEM ALTA - ES.		
PROJETO PROJETO DE DRENAGEM PLUVIAL	REVISÃO 00 DE: 15/10/2018 POR: GERALDO	
ESCALA INDICADA PREFEITO MUNICIPAL	DATA OUTUBRO/2018	DESENHO GERALDO DALLECRODE
RESP. TÉCNICO JOÃO CHRISÓSTOMO ALTOÉ		PRANCHA 07/10
RESP. TÉCNICO GERALDO BRUNO ESTEVES <small>ENGENHEIRO CIVIL E INSTRUTIVO TÉCNICO - CREA ES 33738/D</small>		A1



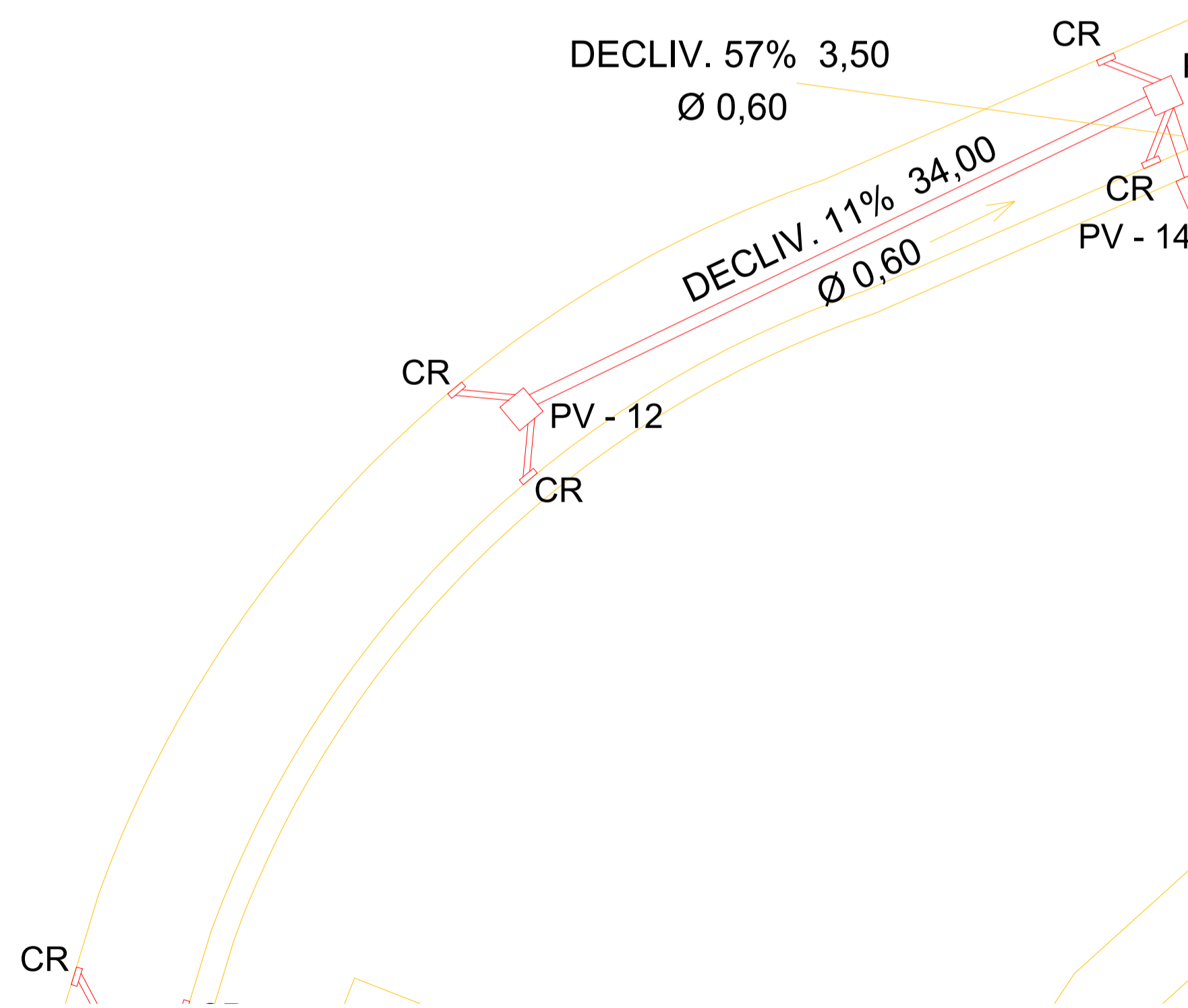
DET. POÇO DE VISITA
Cotas em metro. Escala - 1/75



DET. CAIXA RALO (D.I. 0,28 x 0,88 x 0,80)
Cotas em metro. Escala - 1/50

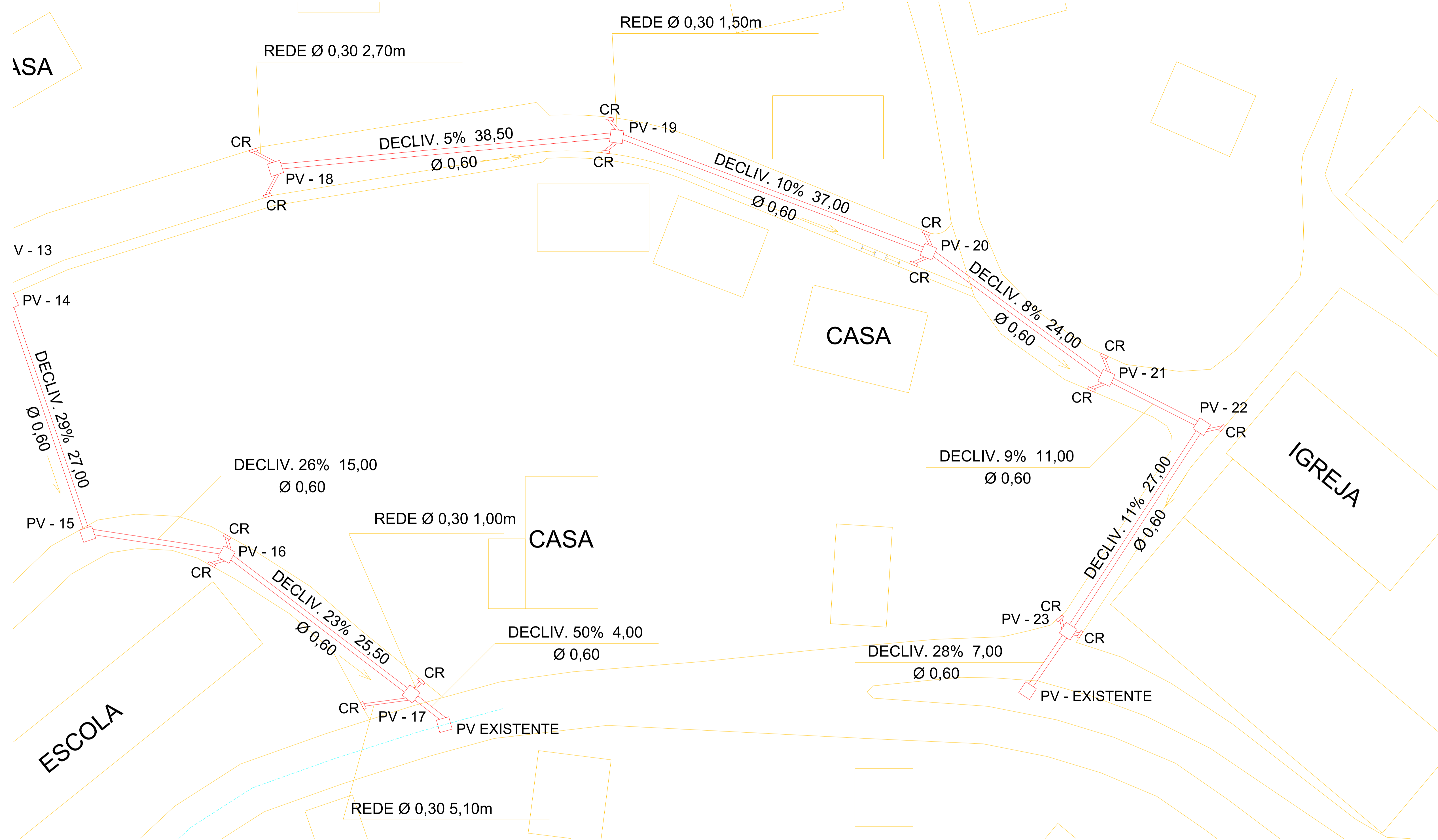


PLANTA CHAVE
Cotas em metro. Escala - 1/2000

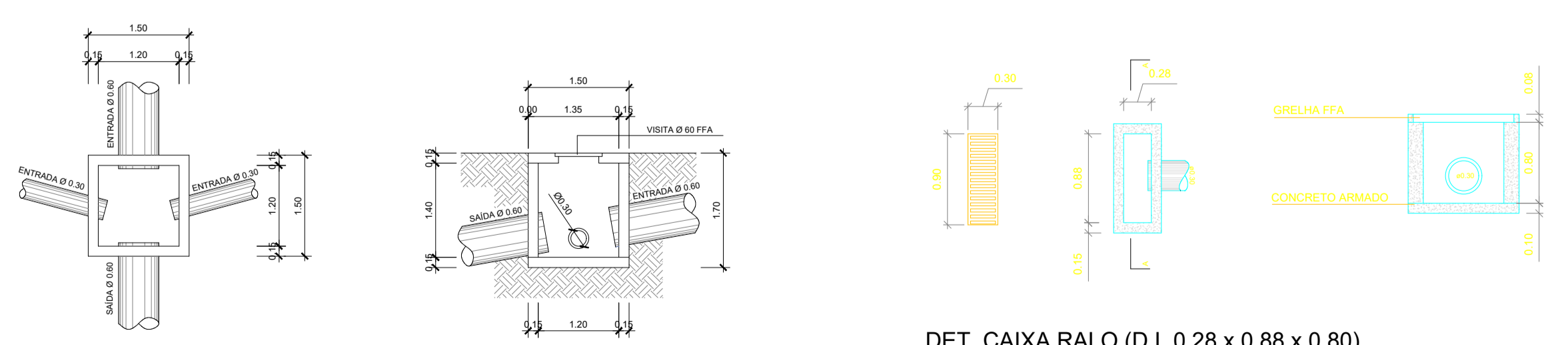


PLANTA BAIXA - DRENAGEM
Cotas em metro. Escala - 1/250

 SÓLIDA Consultoria, Engenharia e Serviços <small>Endereço: Av. Getúlio Vargas, nº 1170, Sala 01, Centro, Alfredo Chaves-ES, CEP 29.240-000 Tel: (71) 3169-1889 / (71) 9989-4676 E-mail: es.solid@gmail.com</small>		CONTEÚDO: PLANTA BAIXA - DRENAGEM DET. POÇO DE VISITA DET. CAIXA RALO	
 PREFEITURA MUNICIPAL DE VARGEM ALTA ESTADO DO ESPIRITO SANTO			
TÍTULO PROJETO PARA PAVIMENTAÇÃO E DRENAGEM PLUVIAL NA RUA PROJETADA, NO DISTRITO DE JACIGUÁ - VARGEM ALTA - ES.			
PROJETO PROJETO DE DRENAGEM PLUVIAL		REVISÃO 00 DE: 15/10/2018 POR: GERALDO	
ESCALA INDICADA	DATA OUTUBRO/2018	DESENHO GERALDO DALLECRODE	PRANCHA 08/10
PREFEITO MUNICIPAL  JOÃO CHRISÓSTOMO ALTOÉ			
RESP. TÉCNICO  GERALDO BRUNORO ESTEVES <small>ENGENHEIRO CIVIL E ELÉTRICO - CREA ES 33738/D</small>			A1

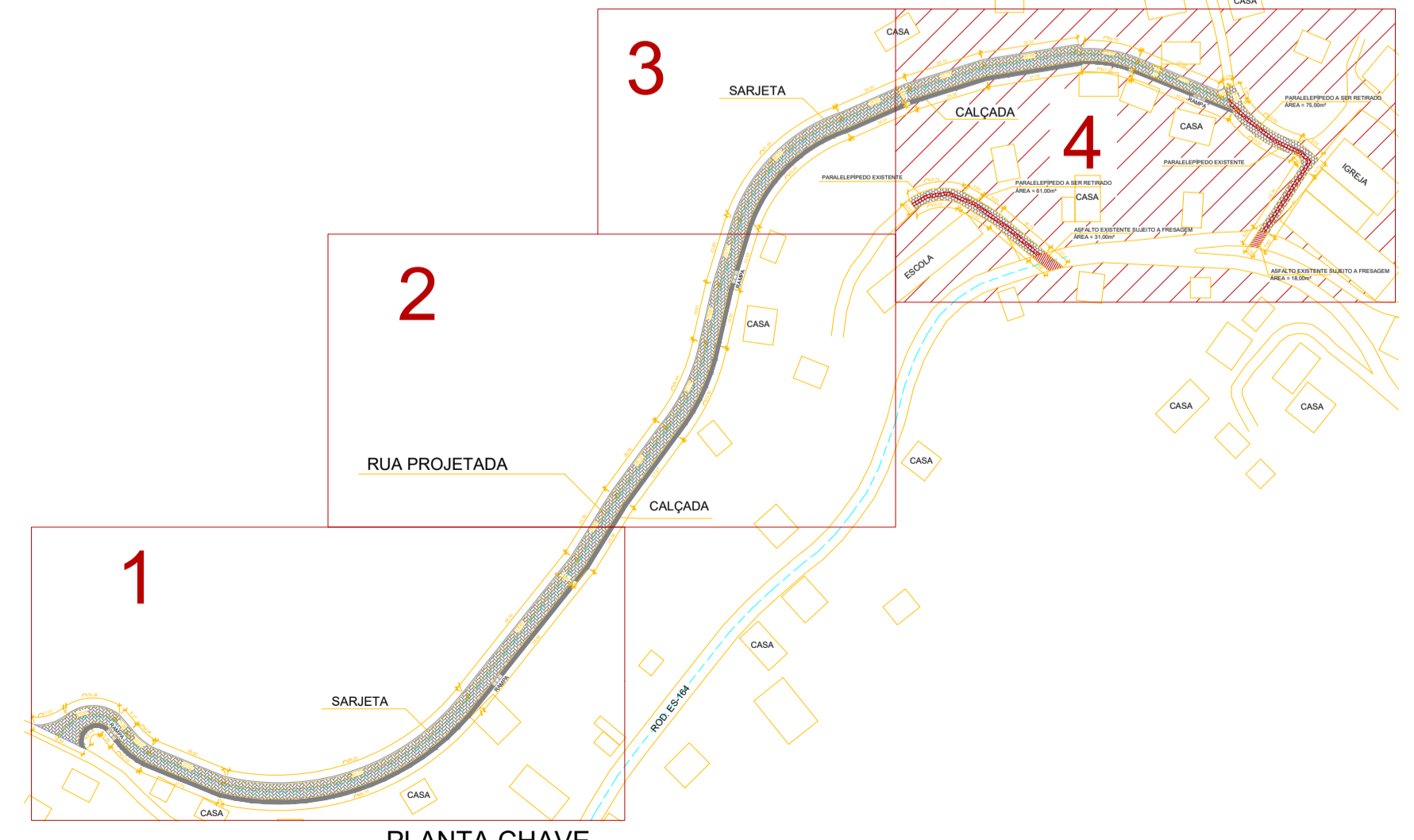


PLANTA BAIXA - PAVIMENTAÇÃO
Cotas em metro. Escala - 1/250



DET. POÇO DE VISITA
Cotas em metro. Escala - 1/75

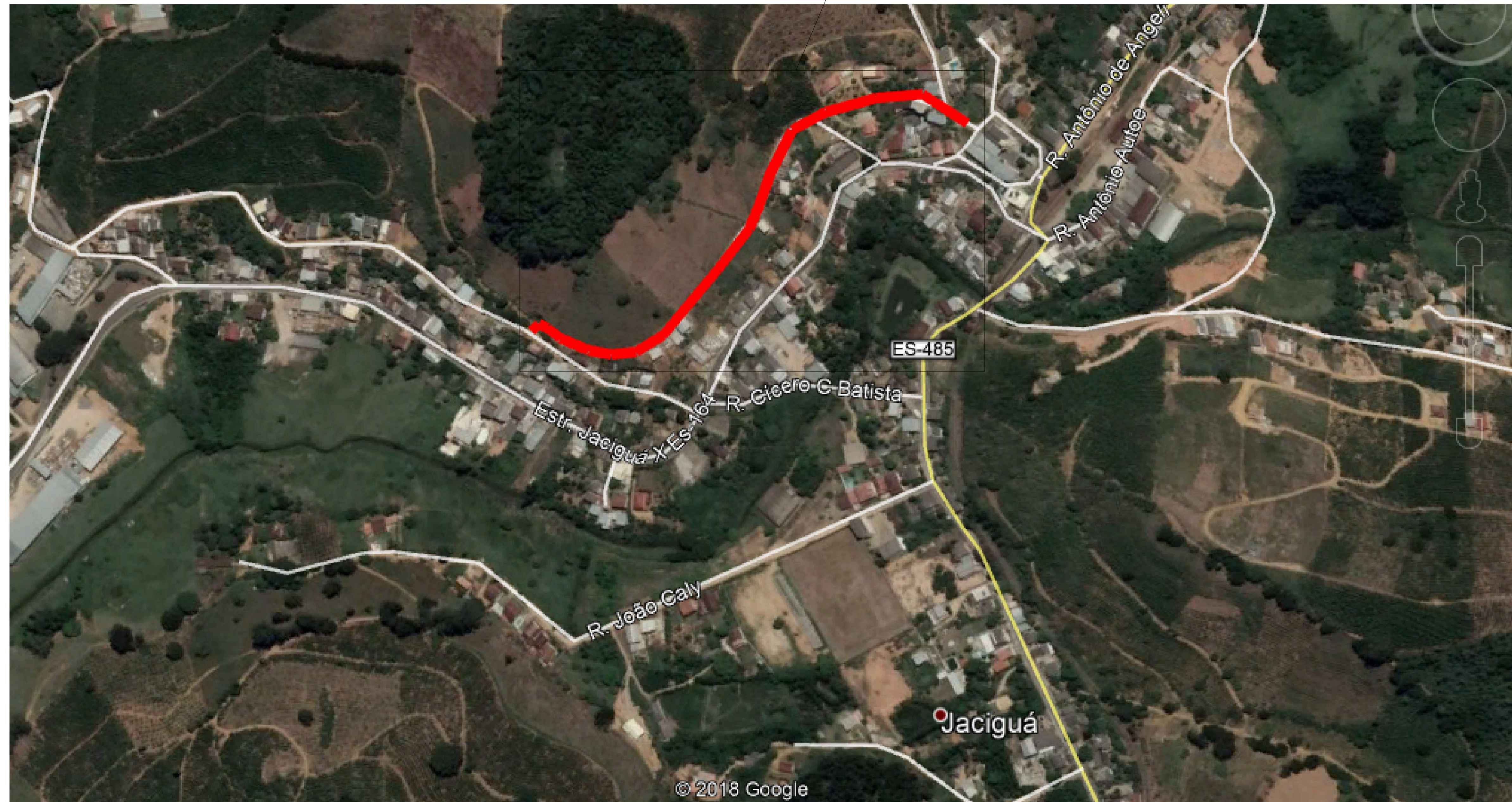
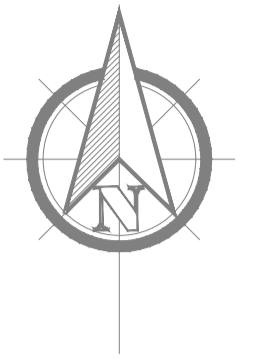
DET. CAIXA RALO (D.I. 0,28 x 0,88 x 0,80)
Cotas em metro. Escala - 1/50



PLANTA CHAVE
Cotas em metro. Escala - 1/2000

 SÓLIDA Consultoria, Engenharia e Serviços <small>Endereço: Av. Getúlio Vargas, nº 1370, Sala 01, Centro, Alfredo Chaves-ES, CEP 29.240-000 Tel: (71) 3169-1889 / (71) 99889-4876 E-mail: cs.solda@gmail.com</small>		CONTEÚDO: PLANTA BAIXA - DRENAGEM DET. POÇO DE VISITA DET. CAIXA RALO
 PREFEITURA MUNICIPAL DE VARGEM ALTA ESTADO DO ESPIRITO SANTO		
TÍTULO PROJETO PARA PAVIMENTAÇÃO E DRENAGEM PLUVIAL NA RUA PROJETADA, NO DISTRITO DE JACIGUÁ - VARGEM ALTA - ES.		
PROJETO PROJETO DE DRENAGEM PLUVIAL	REVISÃO 00 DE: 15/10/2018 POR: GERALDO	
ESCALA INDICADA	DATA OUTUBRO/2018	DESENHO GERALDO DALLECRODE
PREFEITO MUNICIPAL _____ JOÃO CHRISÓSTOMO ALTOÉ		PRANCHA 09/10
RESP. TÉCNICO _____ GERALDO BRUNORO ESTEVES <small>ENGENHEIRO CIVIL E ELETRÓTECNICO - CREA ES 33738/D</small>		A1

LOCAL DA OBRA



PLANTA DE LOCALIZAÇÃO
Cotas em metro. Escala - 1/2000

 SÓLIDA <small>Consultoria, Engenharia e Serviços</small> <small>Endereço: Av. Getúlio Vargas, nº 1370, Sala 01, Centro, Alfredo Chaves-ES, CEP 29.240-000 Tel: (71) 3269-1889 / (71) 99889-4876 E-mail: es.solda@gmail.com</small>		CONTEÚDO: PLANTA DE LOCALIZAÇÃO
 PREFEITURA MUNICIPAL DE VARGEM ALTA ESTADO DO ESPIRITO SANTO		
TÍTULO PROJETO PARA PAVIMENTAÇÃO E DRENAGEM PLUVIAL NA RUA PROJETADA, NO DISTRITO DE JACIGUÁ - VARGEM ALTA - ES.		
PROJETO PLANTA DE LOCALIZAÇÃO	REVISÃO 00 DE: 15/10/2018 POR: GERALDO	
ESCALA INDICADA PREFEITO MUNICIPAL	DATA OUTUBRO/2018	DESENHO GERALDO DALLECRODE
_____ JOÃO CHRISÓSTOMO ALTOÉ		PRANCHA 10/10
RESP. TÉCNICO _____ GERALDO BRUNO ESTEVES <small>ENGENHEIRO CIVIL E TÉCNICO - CREA ES 33738/D</small>		A1