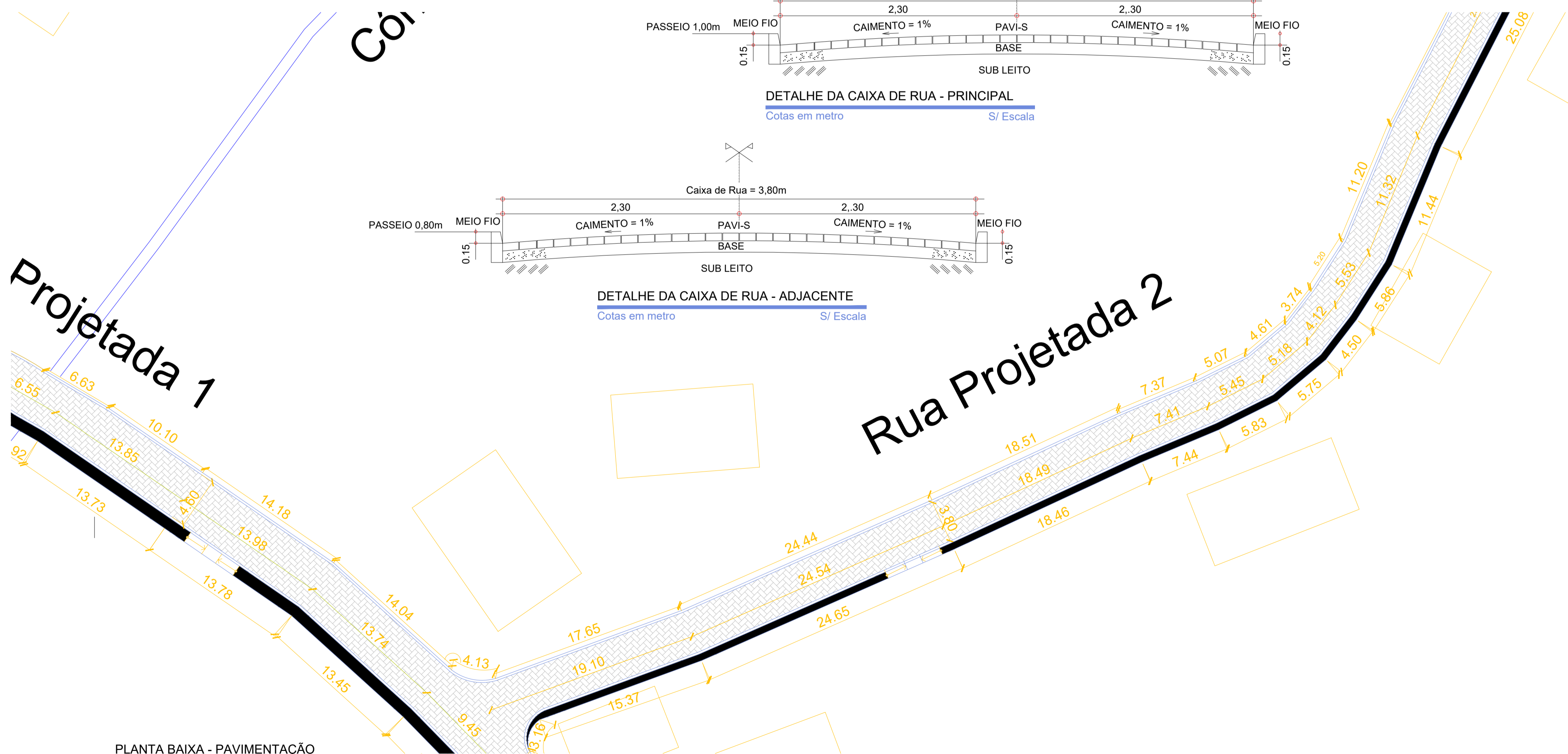
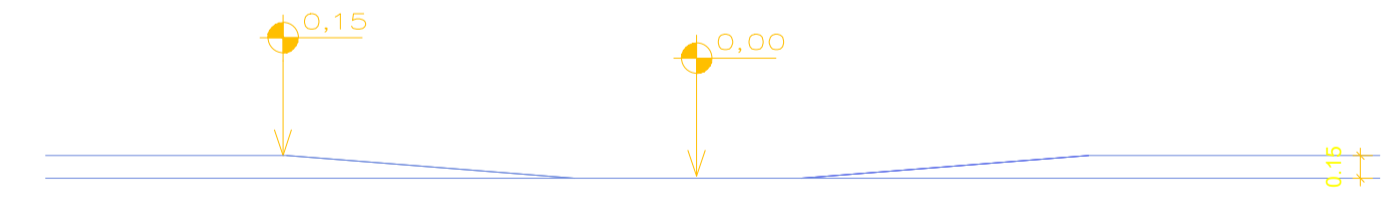
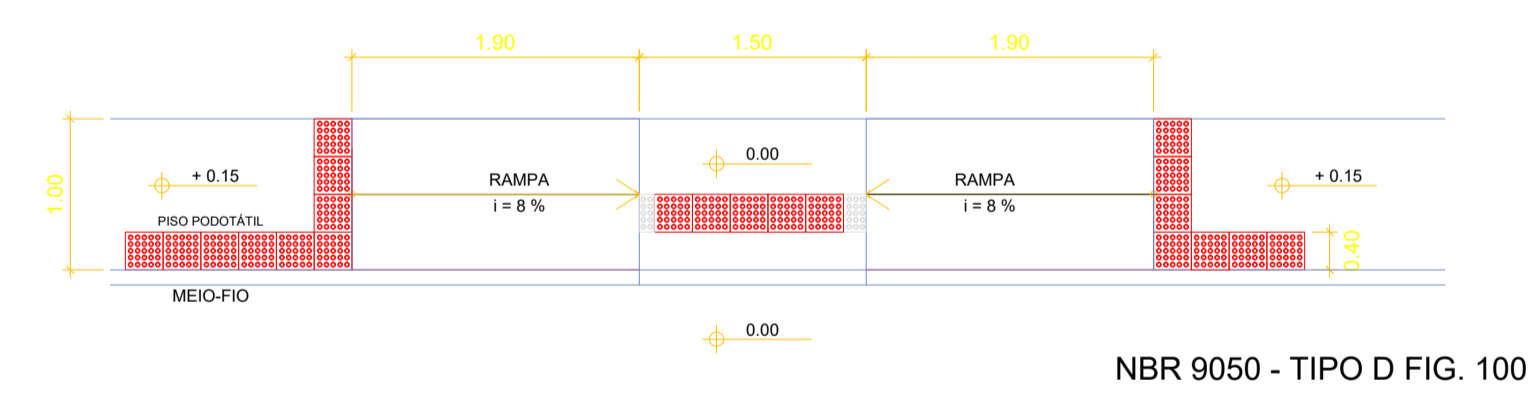
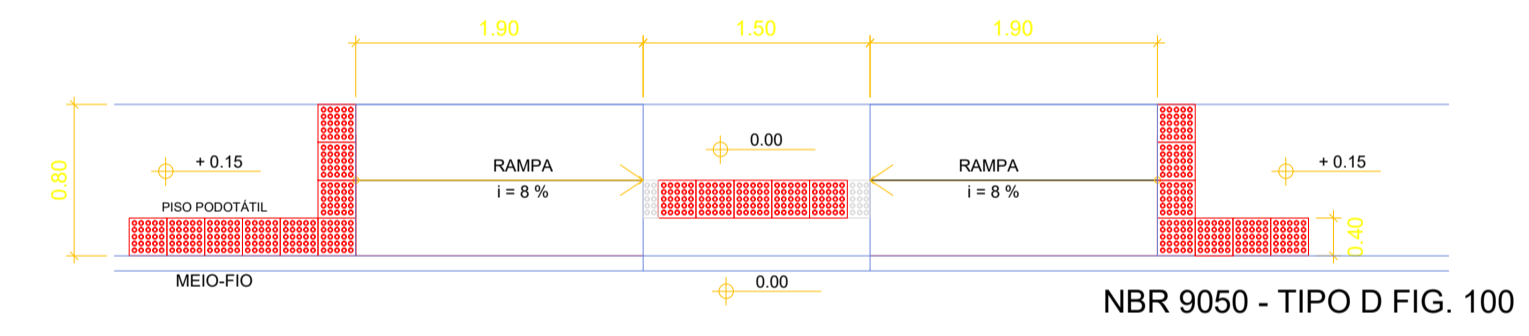
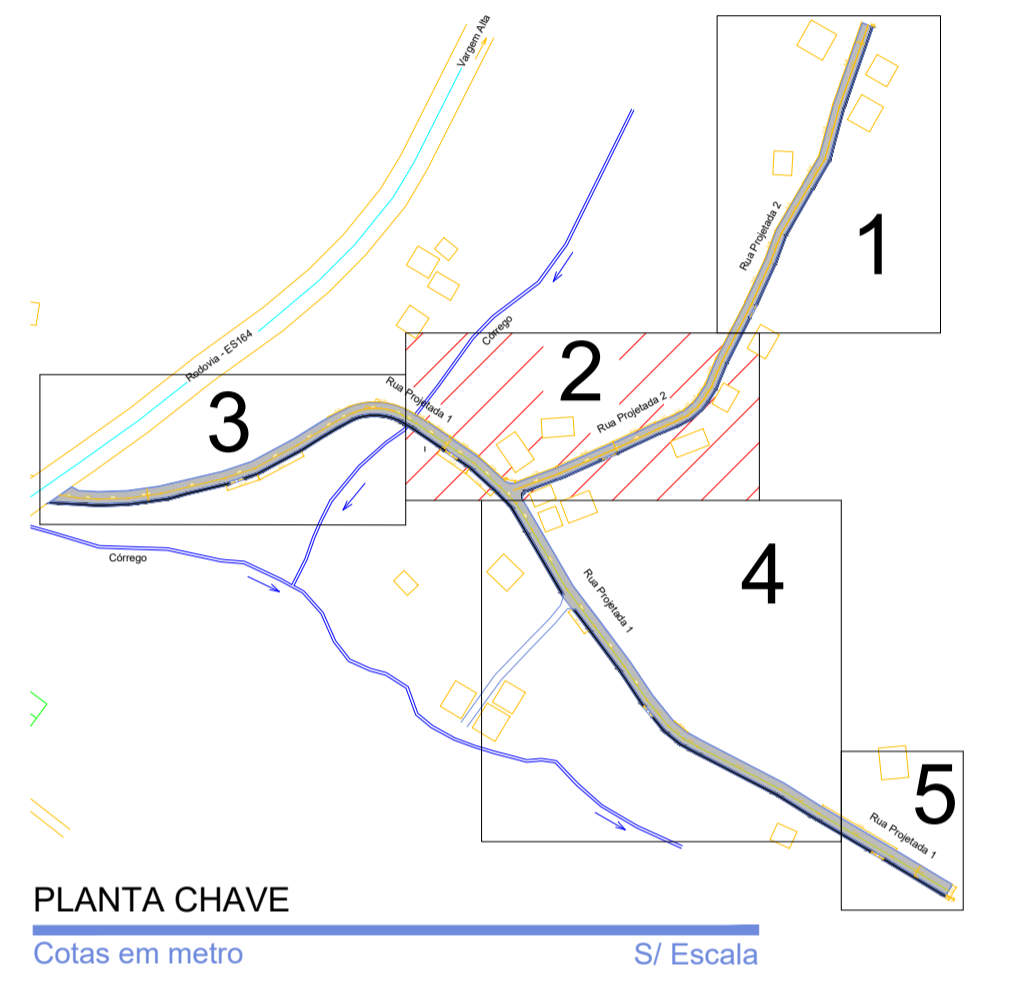
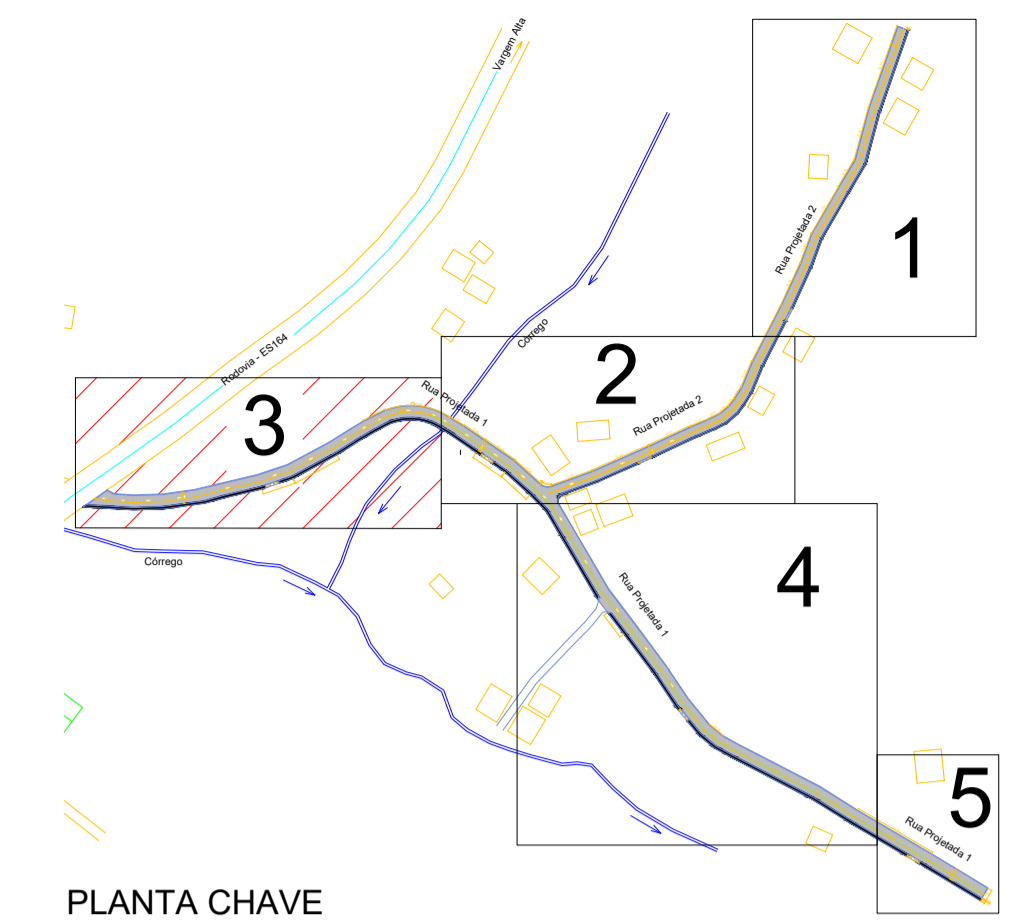
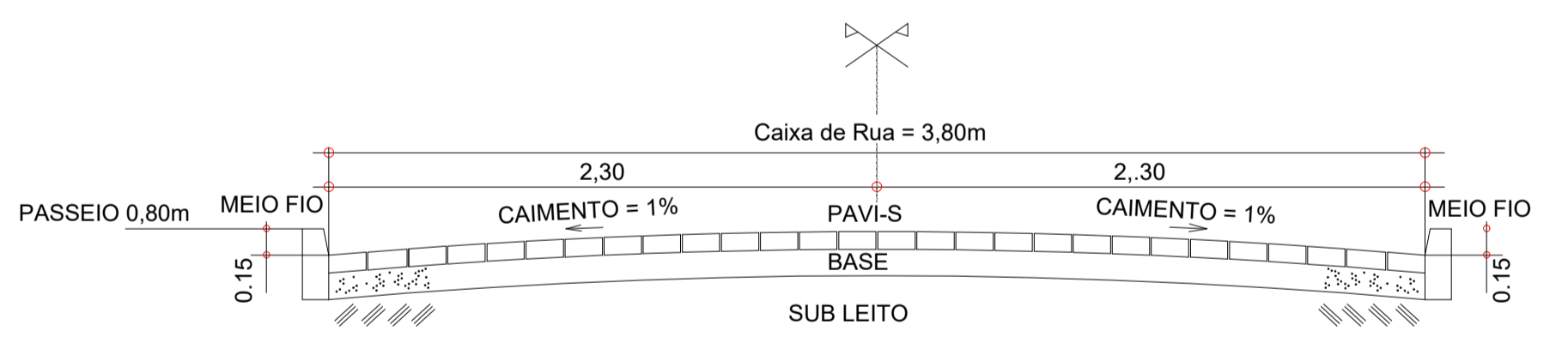
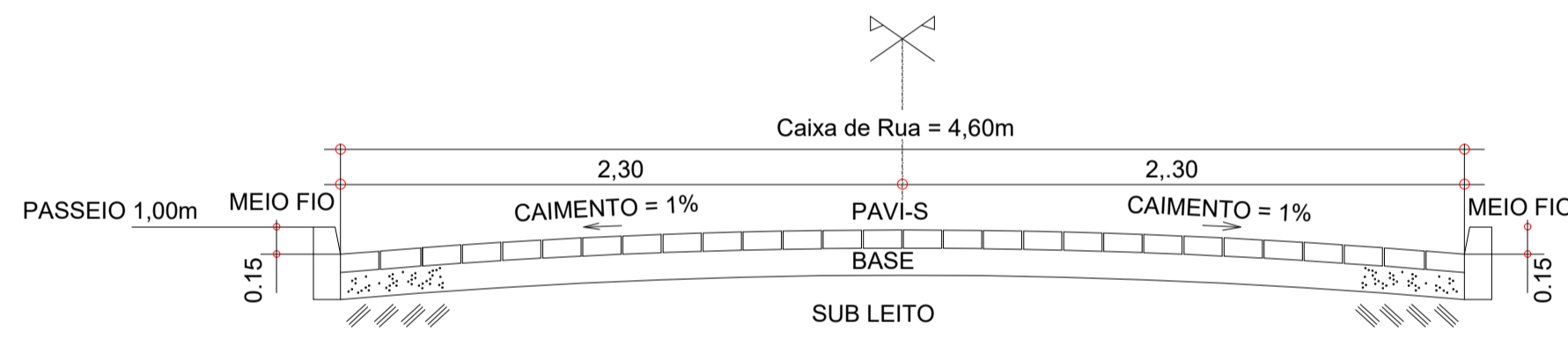


PLANTA BAIXA - PAVIMENTAÇÃO
Cotas em metro Escala - 1/250

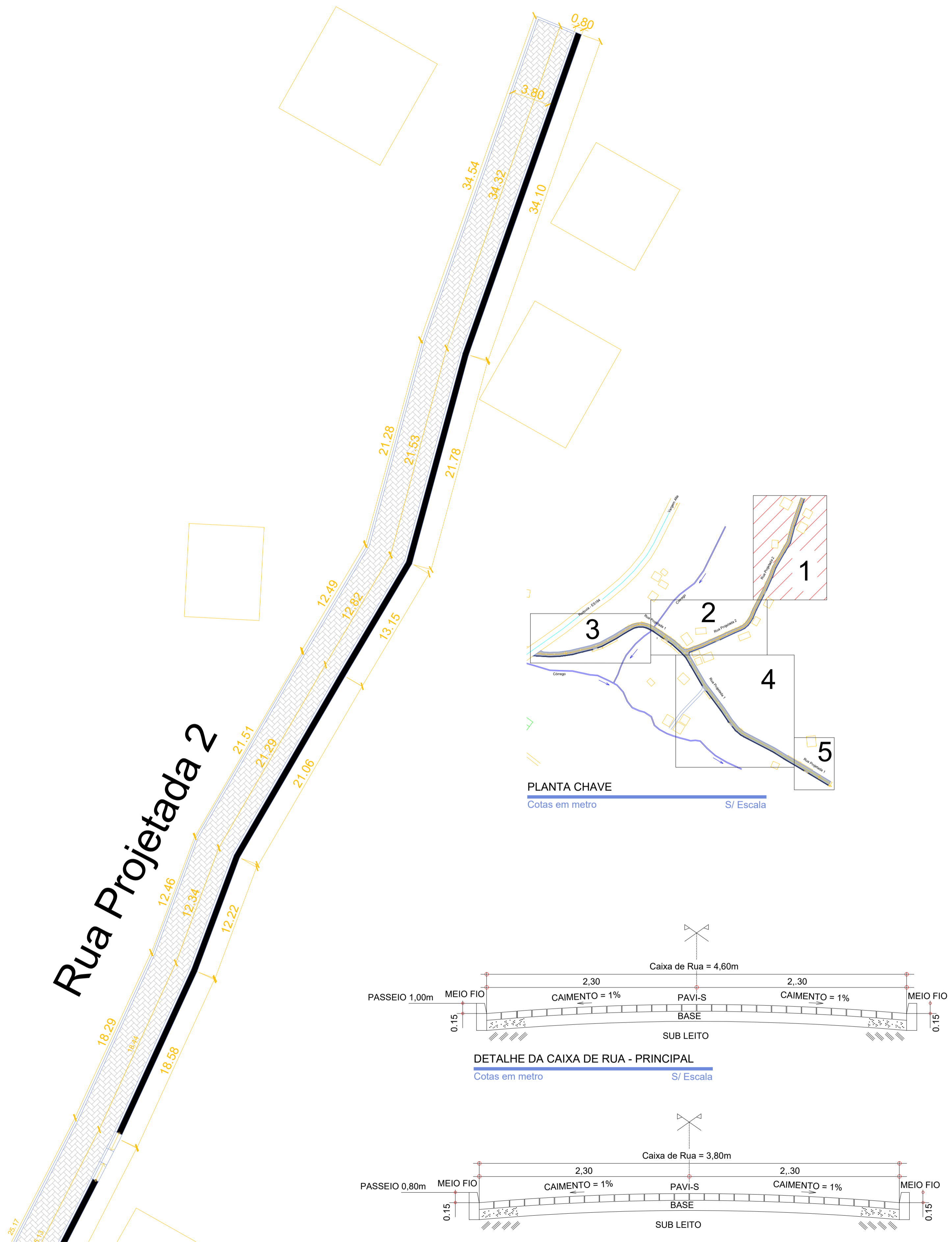


PLANTA BAIXA - PAVIMENTAÇÃO
Cotas em metro Escala - 1/250

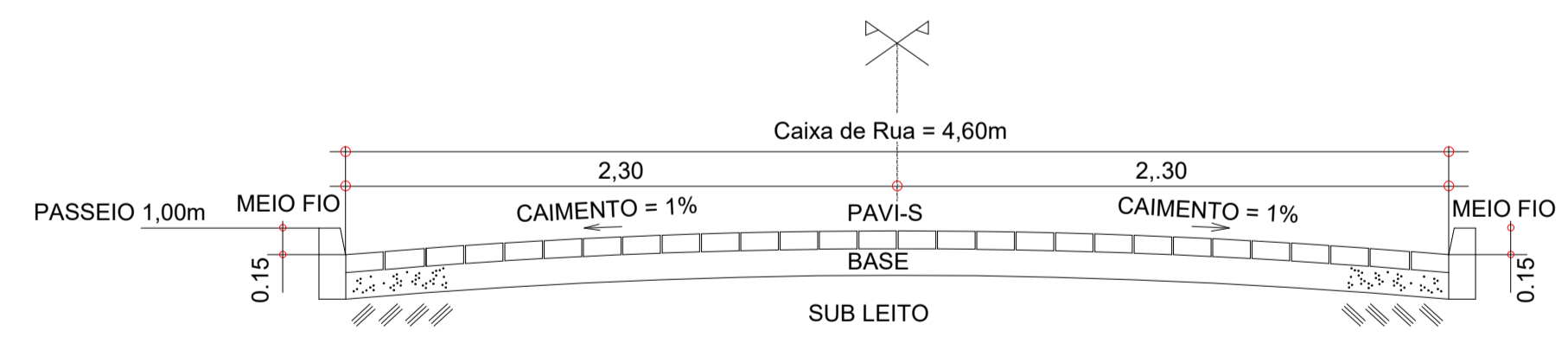


DETALHE RAMPA E CALÇADA
Cotas em metro Escala - 1/100

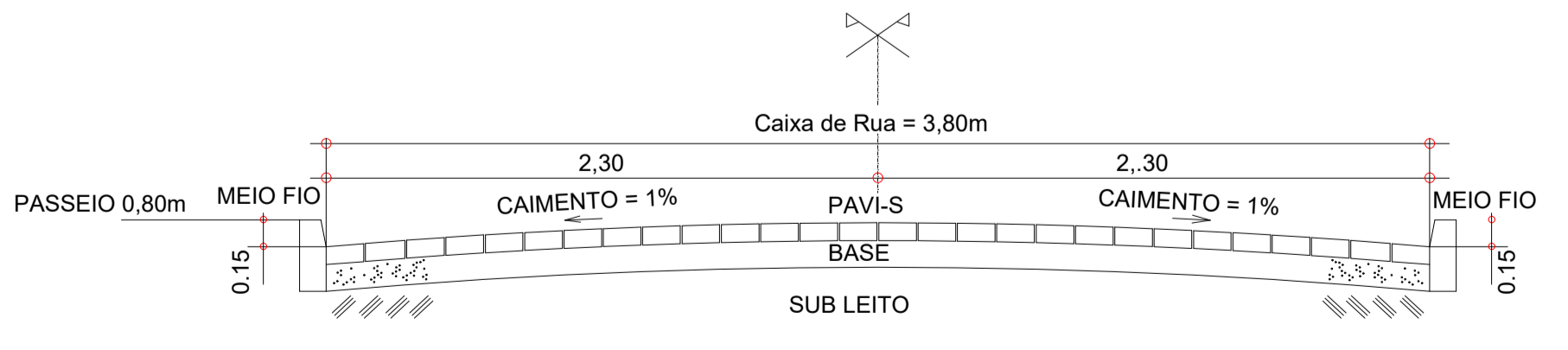
<p>SÓLIDA Consultoria, Engenharia e Serviços Endereço: Av. Getúlio Vargas, nº 1370, Vila Ol. Centro, Alegre Chaves/ES, CEP 24.240-000 Tel.: (27) 3269-1889 / (27) 9989-4876 E-mail: es.solda@gmail.com</p>		<p>CONTEÚDO: PLANTA DE PAVIMENTAÇÃO DETALHES PAVIMENTAÇÃO E CALÇADA</p>	
<p> PREFEITURA MUNICIPAL DE VARGEM ALTA ESTADO DO ESPÍRITO SANTO</p>			
<p>TÍTULO PROJETO PARA PAVIMENTAÇÃO, DRENAGEM E REDE DE ESGOTO NA LOCALIDADE DE VILA DIOGO - VARGEM ALTA - ES.</p>			
<p>PROJETO PROJETO DE PAVIMENTAÇÃO</p>		<p>REVISÃO 00 DE: 15/10/2018 POR: GERALDO</p>	
<p>ESCALA INDICADA</p>	<p>DATA OUTUBRO/2018</p>	<p>DESENHO LUCAS ESTEVES</p>	<p>PRANCHA 01/09</p>
<p>PREFEITO MUNICIPAL</p>			
<p>RESP. TÉCNICO JOÃO CARLOS SÓSTOMO ALTOÉ</p>			
<p>GERALDO BRUNORO ESTEVES ENGENHEIRO CIVIL E ELETROTÉCNICO - CREA ES 33738/D</p>			



PLANTA BAIXA - PAVIMENTAÇÃO
Cotas em metro Escala - 1/250



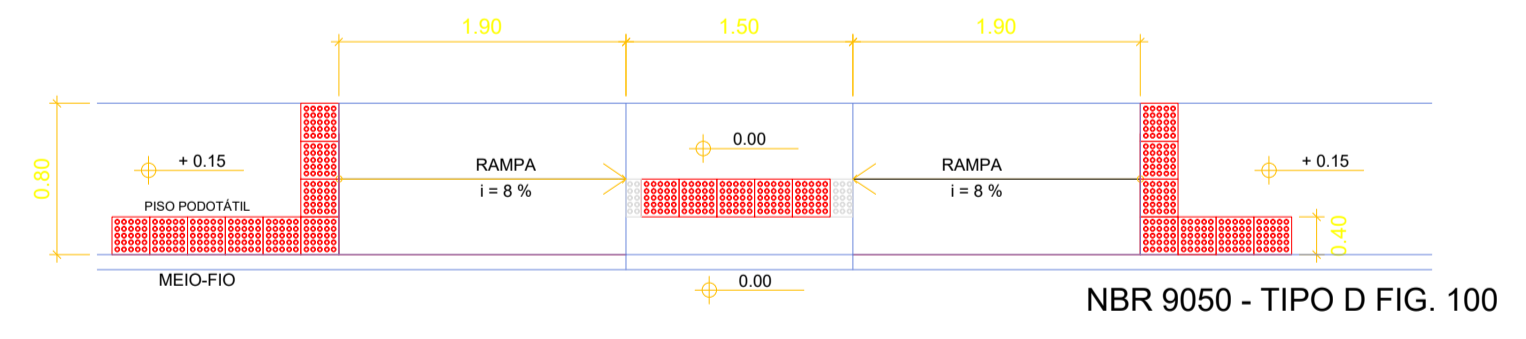
DETALHE DA CAIXA DE RUA - PRINCIPAL
Cotas em metro S/ Escala



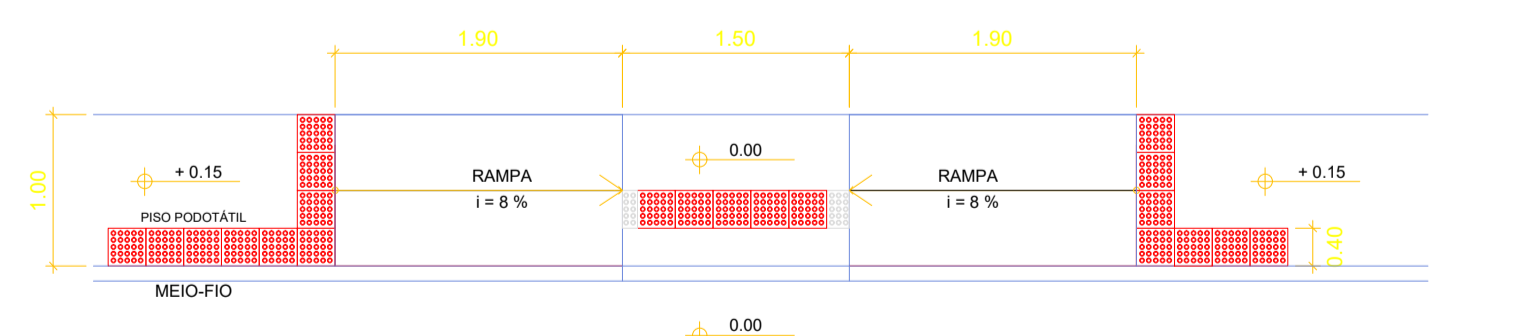
DETALHE DA CAIXA DE RUA - ADJACENTE
Cotas em metro S/ Escala



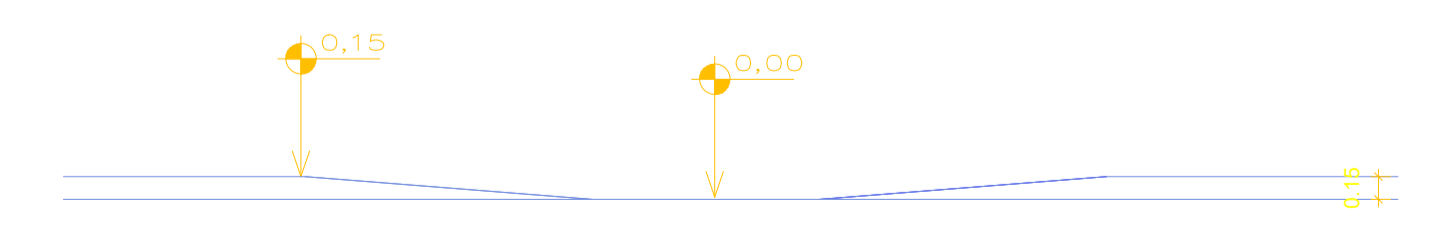
PLANTA BAIXA - PAVIMENTAÇÃO
Cotas em metro Escala - 1/250



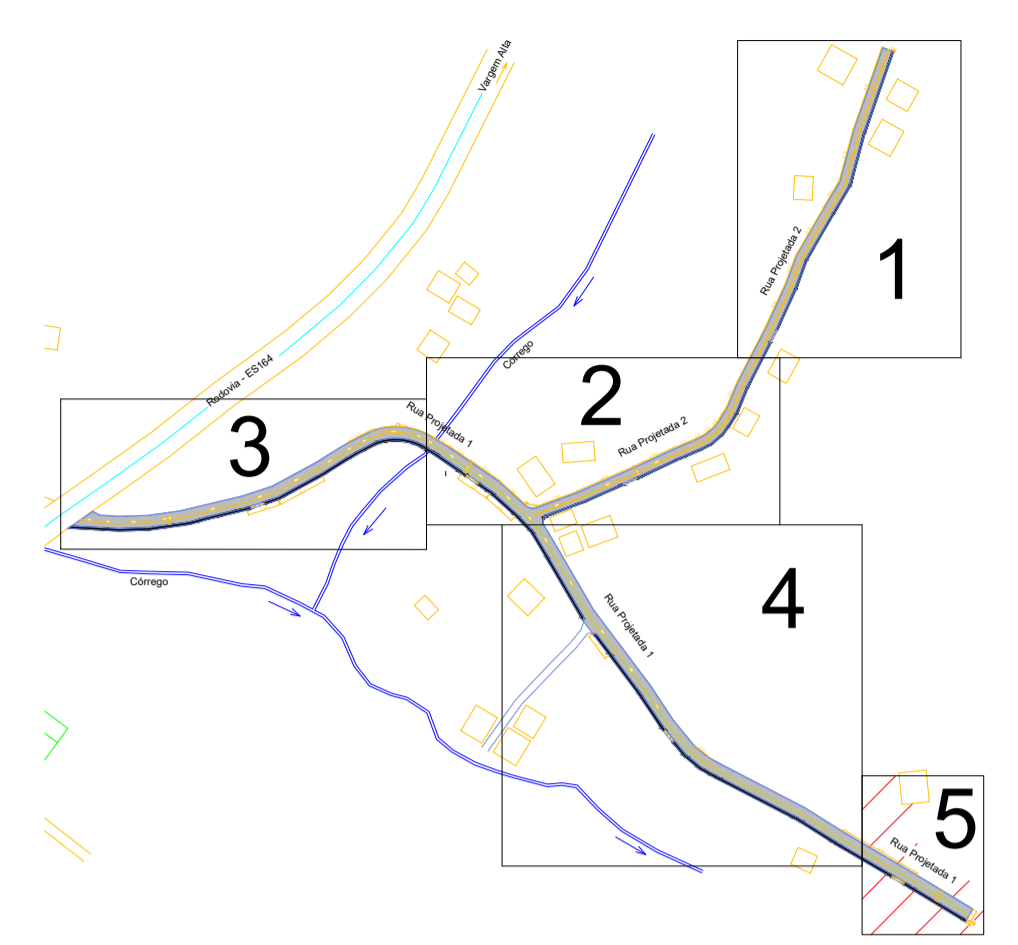
NBR 9050 - TIPO D FIG. 100



NBR 9050 - TIPO D FIG. 100



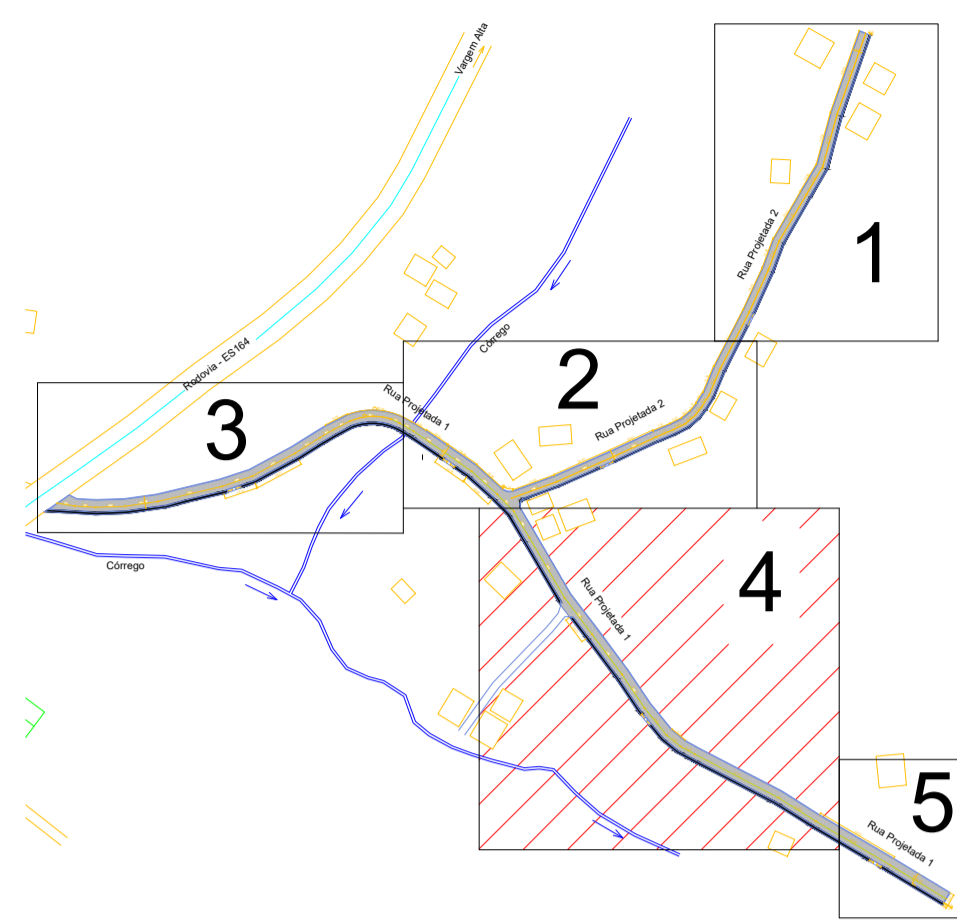
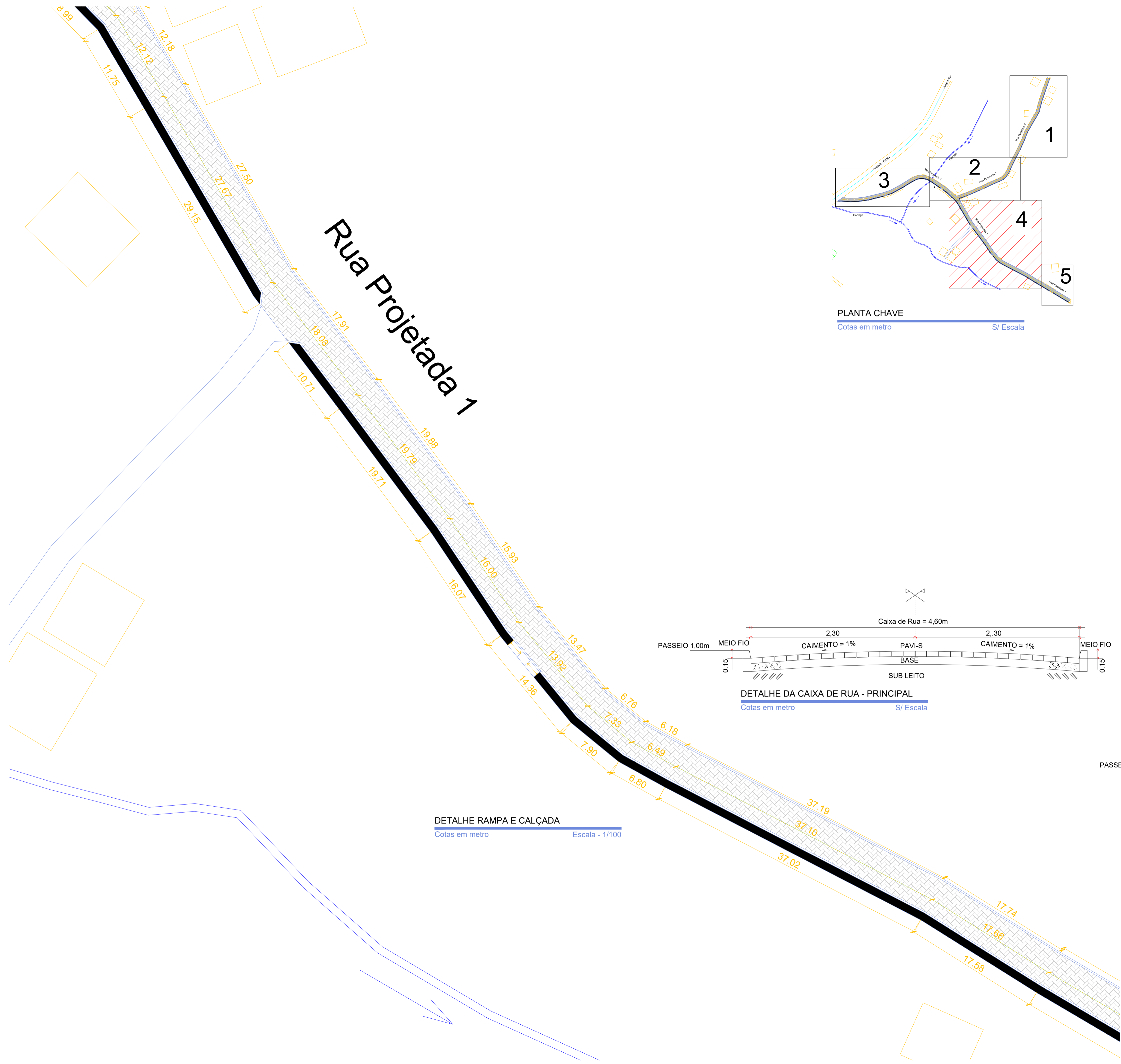
DETALHE RAMPA E CALÇADA
Cotas em metro Escala - 1/100



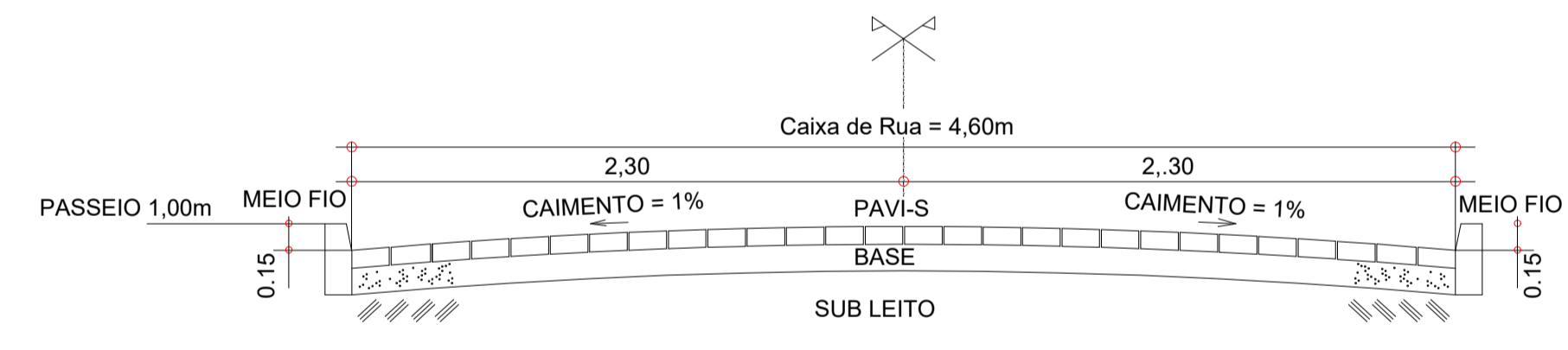
PLANTA CHAVE
Cotas em metro S/ Escala

		CONTEÚDO: PLANTA DE PAVIMENTAÇÃO DETALHES PAVIMENTAÇÃO E CALÇADA	
PREFEITURA MUNICIPAL DE VARGEM ALTA ESTADO DO ESPÍRITO SANTO			
TÍTULO PROJETO PARA PAVIMENTAÇÃO, DRENAGEM E REDE DE ESGOTO NA LOCALIDADE DE VILA DIOGO - VARGEM ALTA - ES.			
PROJETO PROJETO DE PAVIMENTAÇÃO		REVISÃO 00 DE: 15/10/2018 POR: GERALDO	
ESCALA INDICADA	DATA OUTUBRO/2018	DESENHO LUCAS ESTEVES	PRANCHA 02/09
PREFEITO MUNICIPAL JOÃO PAULO SOSTOMO ALTOÉ			
RESP. TÉCNICO GERARDO BRUNORO ESTEVES ENGENHEIRO DE ELETRICIDADE - CREA ES 33738/D			

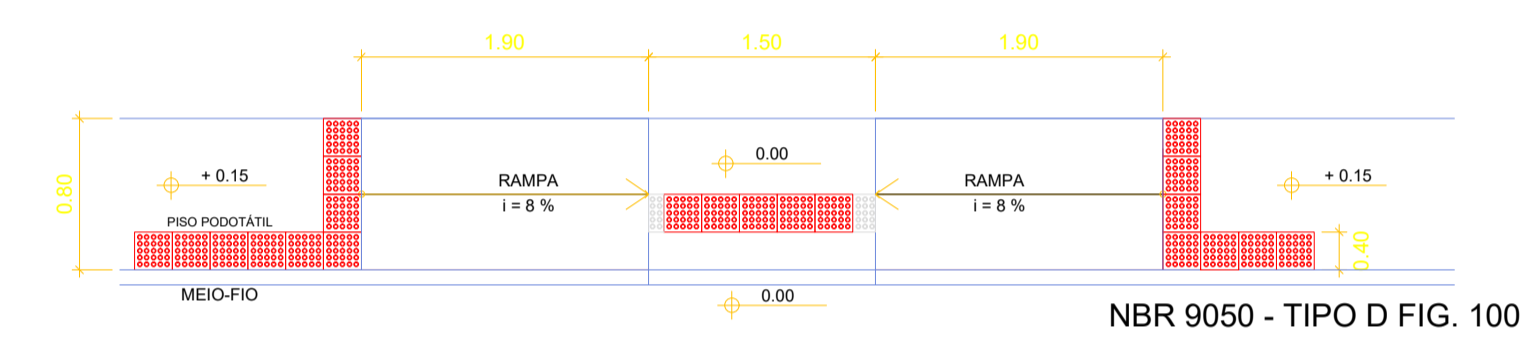
Rua Projetada 1



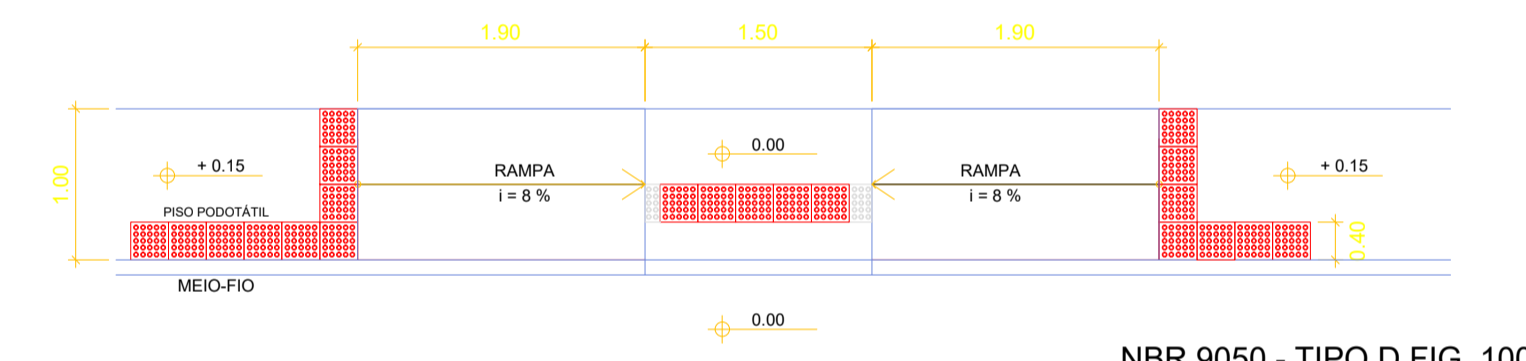
PLANTA CHAVE
Cotas em metro S/ Escala



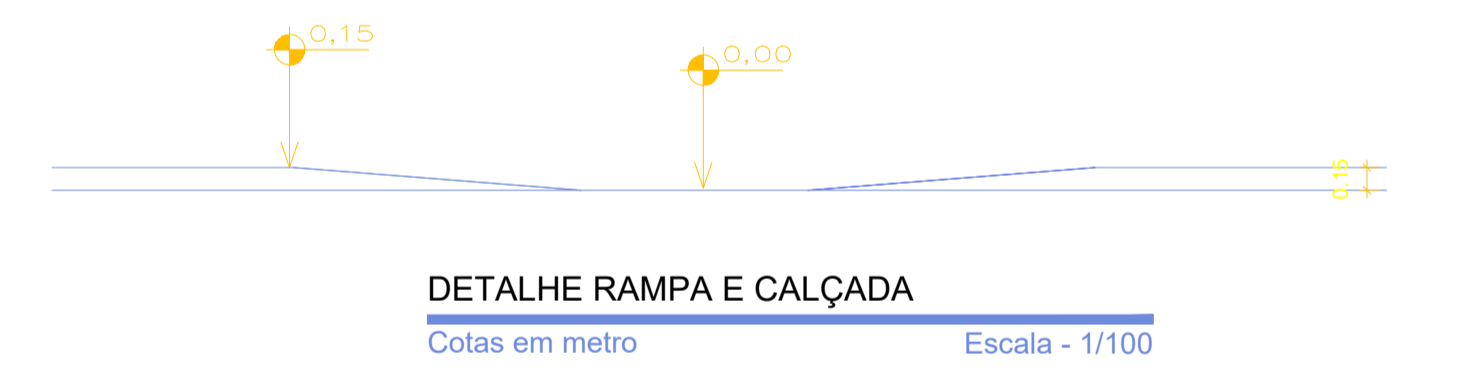
DETALHE DA CAIXA DE RUA - PRINCIPAL
Cotas em metro S/ Escala



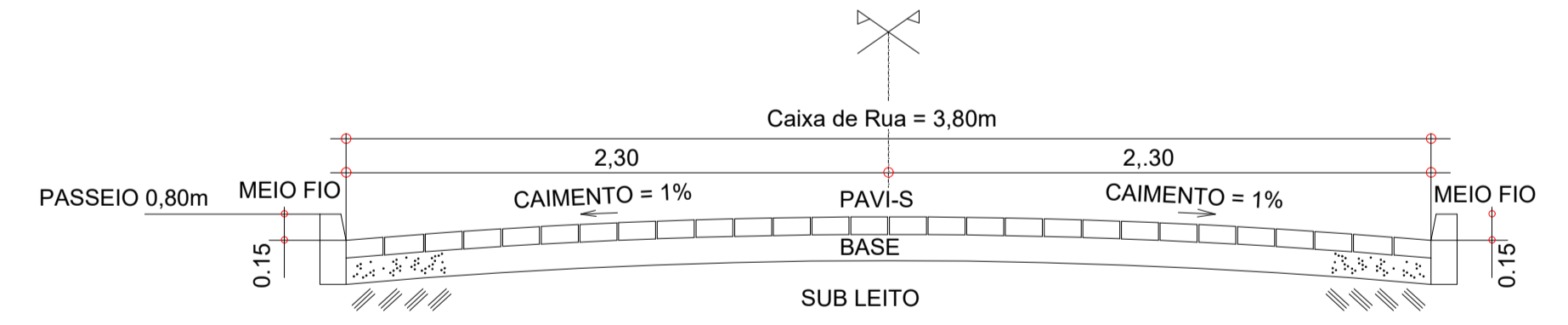
NBR 9050 - TIPO D FIG. 100



NBR 9050 - TIPO D FIG. 100



DETALHE RAMPA E CALÇADA
Cotas em metro Escala - 1/100



DETALHE DA CAIXA DE RUA - ADJACENTE
Cotas em metro S/ Escala

DETALHE RAMPA E CALÇADA
Cotas em metro Escala - 1/100

S SÓLIDA
Consultoria, Engenharia e Serviços
Endereço: Av. Getúlio Vargas, nº 1370, Sala 02, Centro, Vitória
Chacara EL, CEP 24.240-000 Tel: (27) 3259-1889 / (27) 99889-4876
E-mail: es.solda@gmail.com

CONTEÚDO:
PLANTA DE PAVIMENTAÇÃO
DETALHES PAVIMENTAÇÃO E CALÇADA

PREFEITURA MUNICIPAL DE VARGEM ALTA
ESTADO DO ESPÍRITO SANTO

TÍTULO
PROJETO PARA PAVIMENTAÇÃO, DRENAGEM E REDE DE ESGOTO NA LOCALIDADE DE VILA DIOGO - VARGEM ALTA - ES.

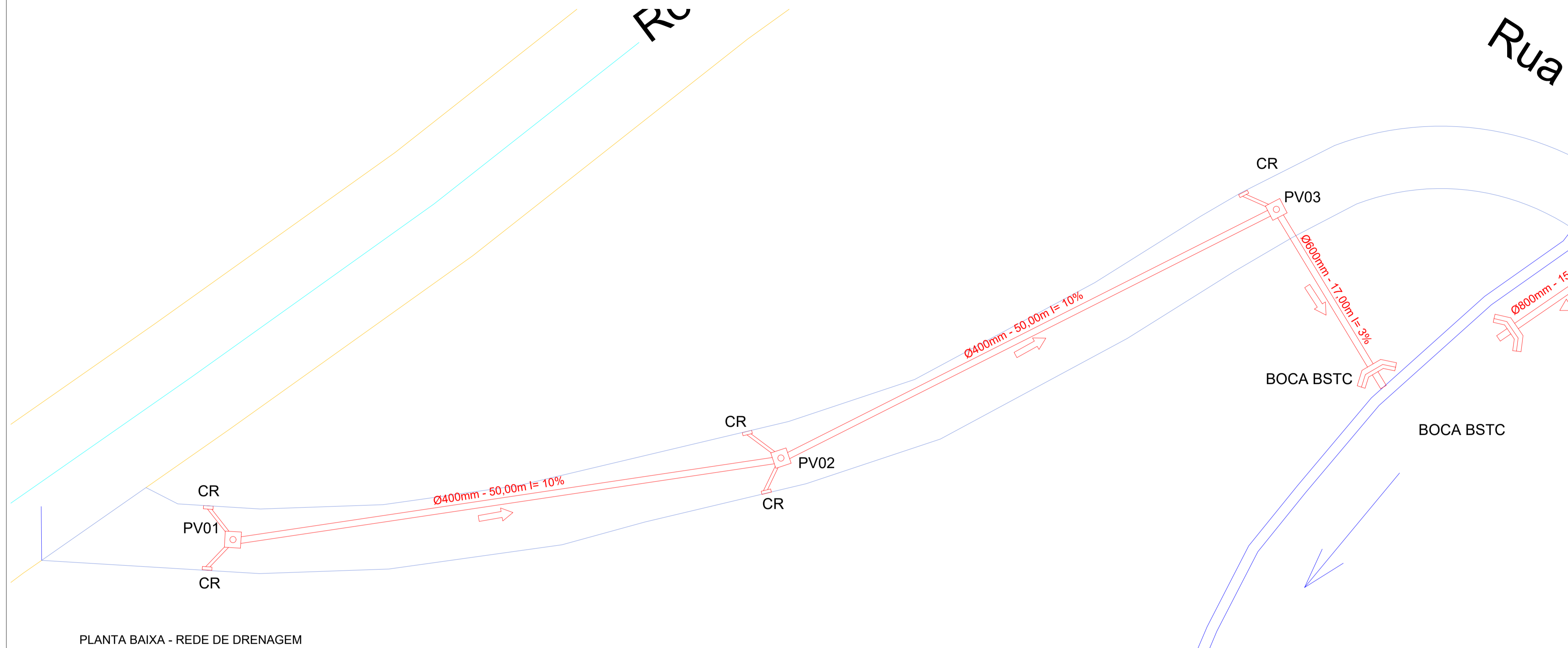
PROJETO: PROJETO DE PAVIMENTAÇÃO REVISÃO: 00 DE: 15/10/2018 POR: GERALDO

ESCALA INDICADA: DATA: OUTUBRO/2018 DESENHO: LUCAS ESTEVES PRANCHA: 03/09

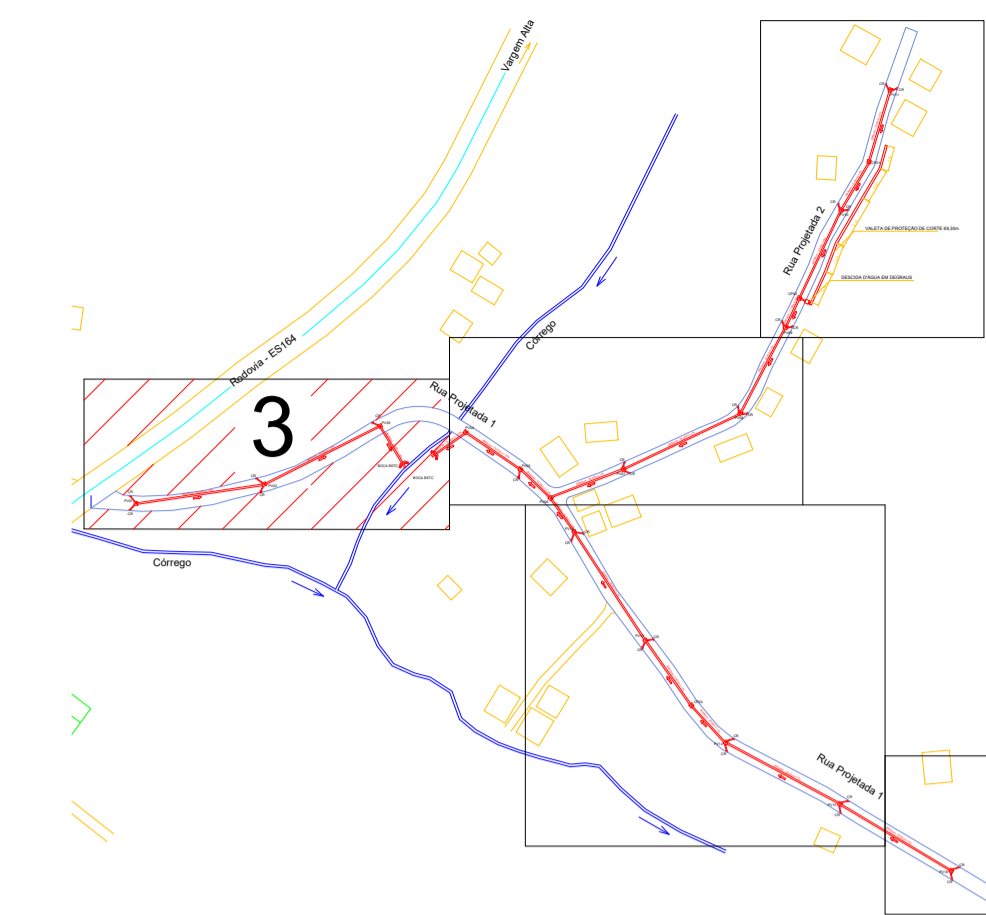
PREFEITO MUNICIPAL: JOÃO CHRISOSTOMO ALTOÉ

RESP. TÉCNICO: GERALDO BRUNORO ESTEVES
ENGENHEIRO CIVIL - ESCRITÓRIO TÉCNICO - CREA ES 33738/D

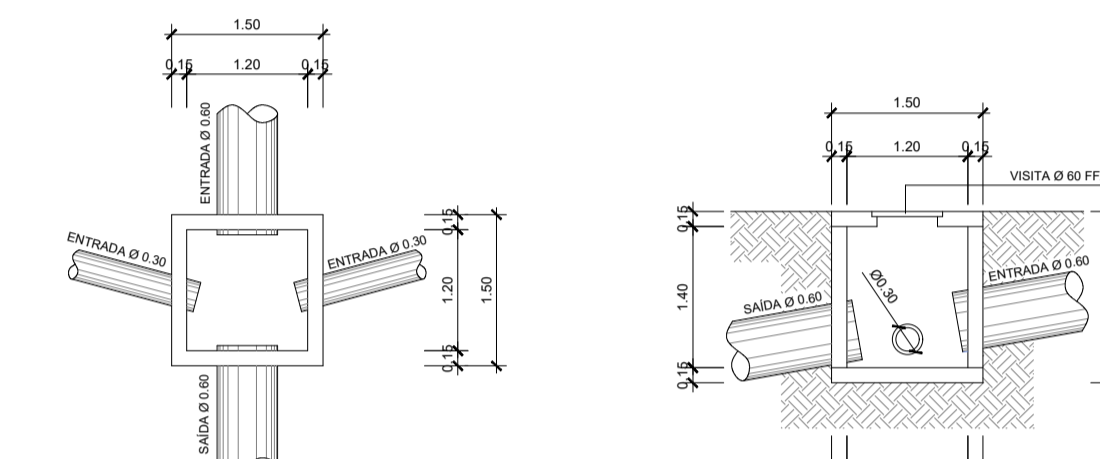
A1



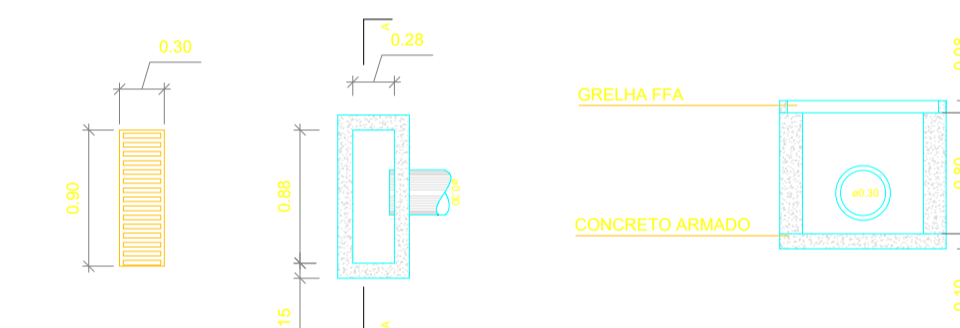
PLANTA BAIXA - REDE DE DRENAGEM
Cotas em metro Escala - 1/250



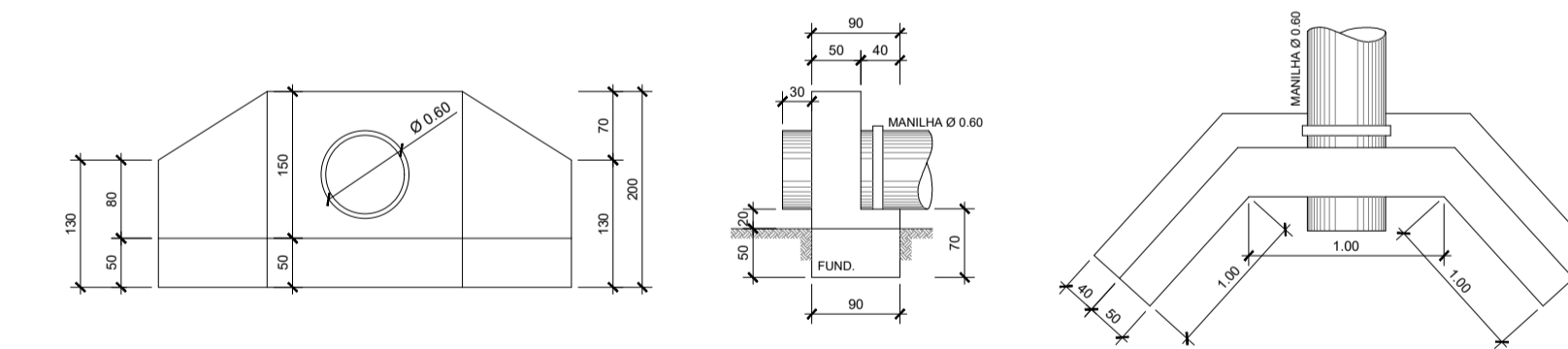
PLANTA CHAVE
Cotas em metro S/ Escala



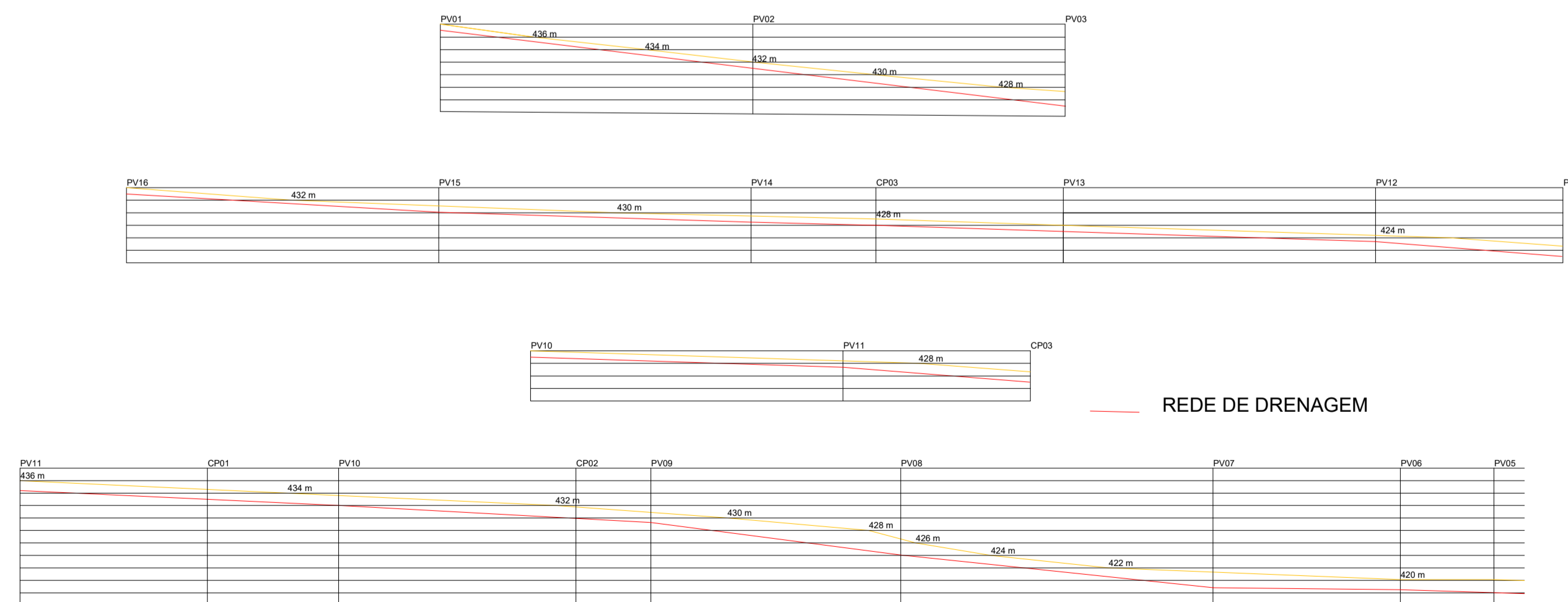
PLANTA POÇO DE VISITA E CAIXAS DE PASSAGEM
Cotas em metro Escala - 1/75



DETALHE CAIXA-RALO
Cotas em metro Escala - 1/50

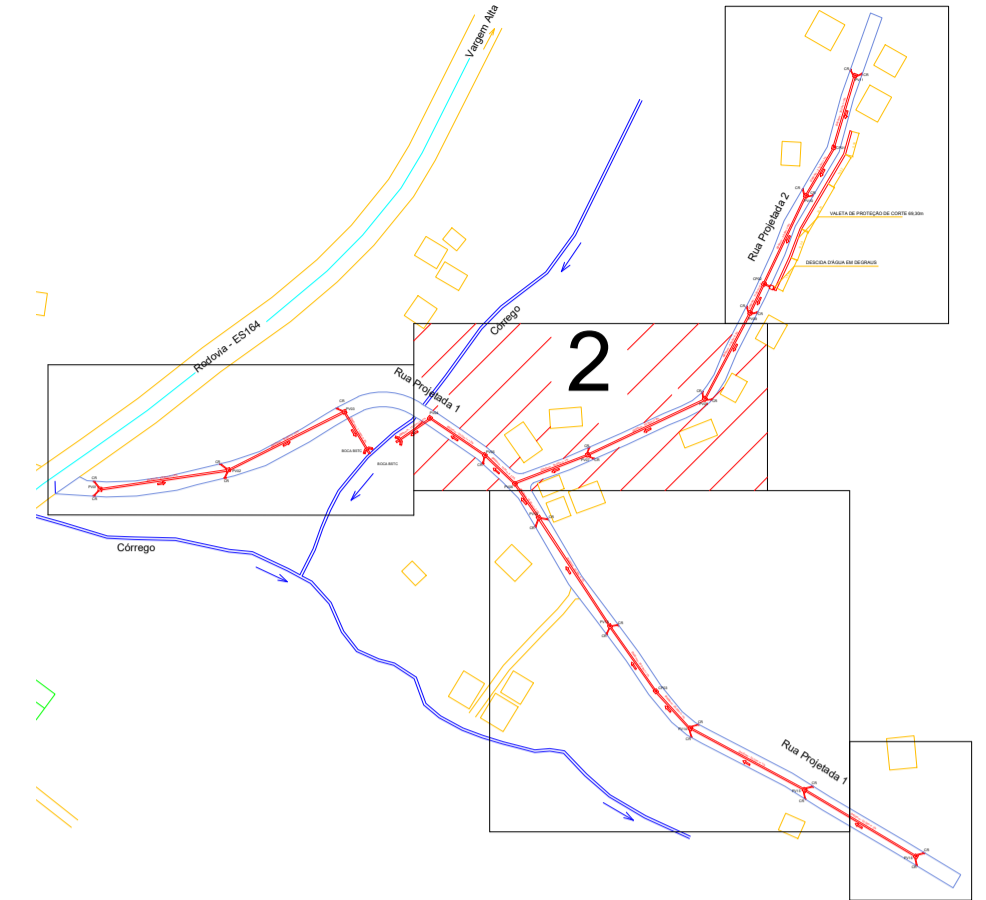
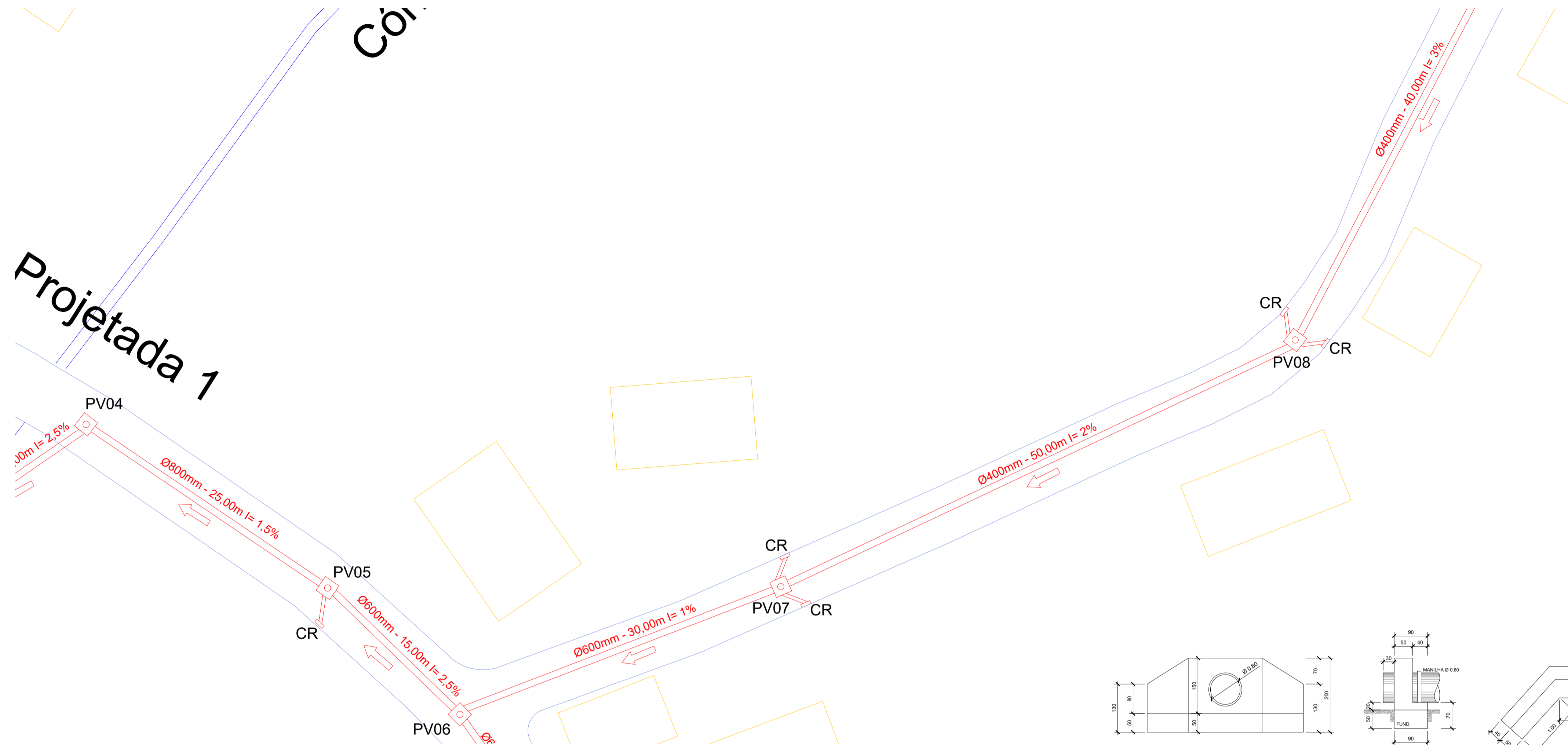


DETALHE BOCA - BSTC
Cotas em metro Escala - 1/100

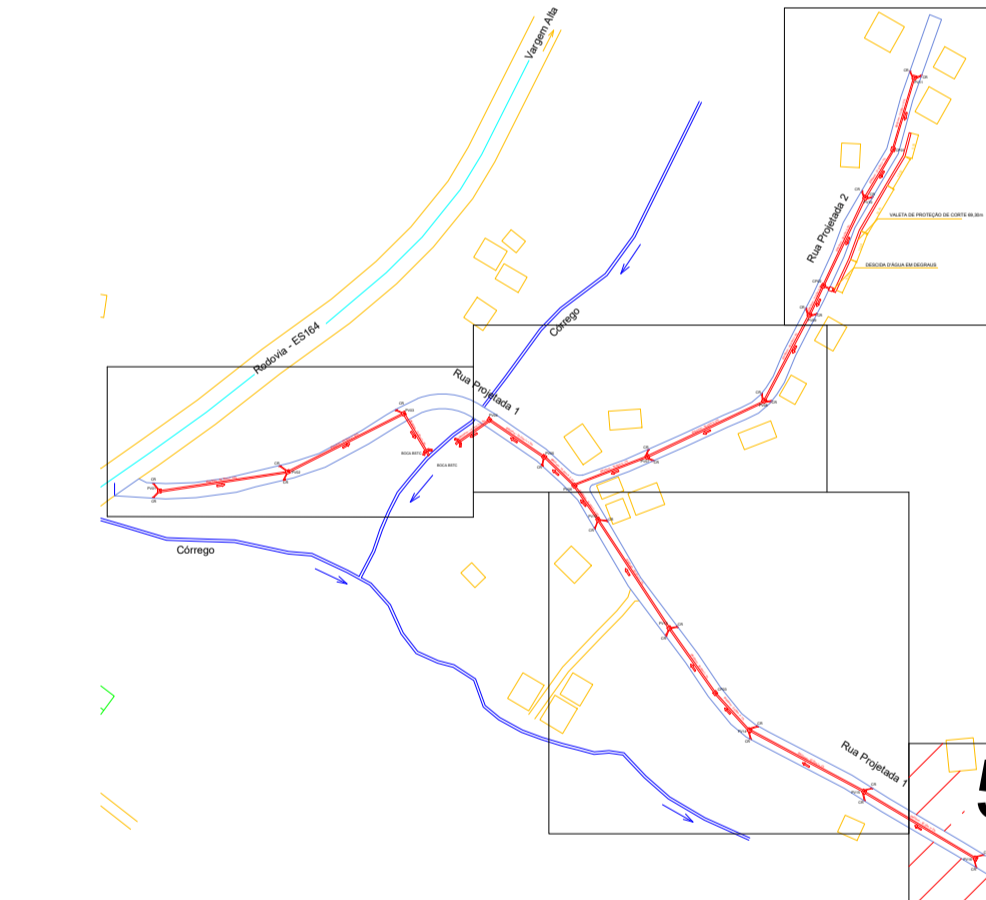


PERFIL DE ELEVAÇÃO - DETALHE DA DRENAGEM E ESGOTO
Cotas em metro Escala - 1/700

 SÓLIDA Consultoria, Engenharia e Serviços Endereço: Av. Getúlio Vargas, nº 1370, Sala 02, Centro, Vitória Chuva - ES, CEP 240-000-141 - (71) 3259-1889 / (71) 99889-4876 E-mail: s.solda@ig.com.br		CONTEÚDO: PLANTA DE DRENAGEM DETALHES DOS ELEMENTOS DE DRENAGEM PERFIL DE ELEVAÇÃO	
 PREFEITURA MUNICIPAL DE VARGEM ALTA ESTADO DO ESPÍRITO SANTO			
TÍTULO PROJETO PARA PAVIMENTAÇÃO, DRENAGEM E REDE DE ESGOTO NA LOCALIDADE DE VILA DIOGO - VARGEM ALTA - ES.			
PROJETO PROJETO DE DRENAGEM		REVISÃO 00 DE: 15/10/2018 POR: GERALDO	
ESCALA INDICADA	DATA OUTUBRO/2018	DESENHO LUCAS ESTEVES	PRANCHA 04/09
PREFEITO MUNICIPAL  JOÃO CHRISÓSTOMO ALTOÉ			
RESP. TÉCNICO  GERALDO BRUNORO ESTEVES ENGENHEIRO CIVIL - PROTECTOR - CREA ES 33738/D			A1



PLANTA CHAVE
Cotas em metro S/ Escala

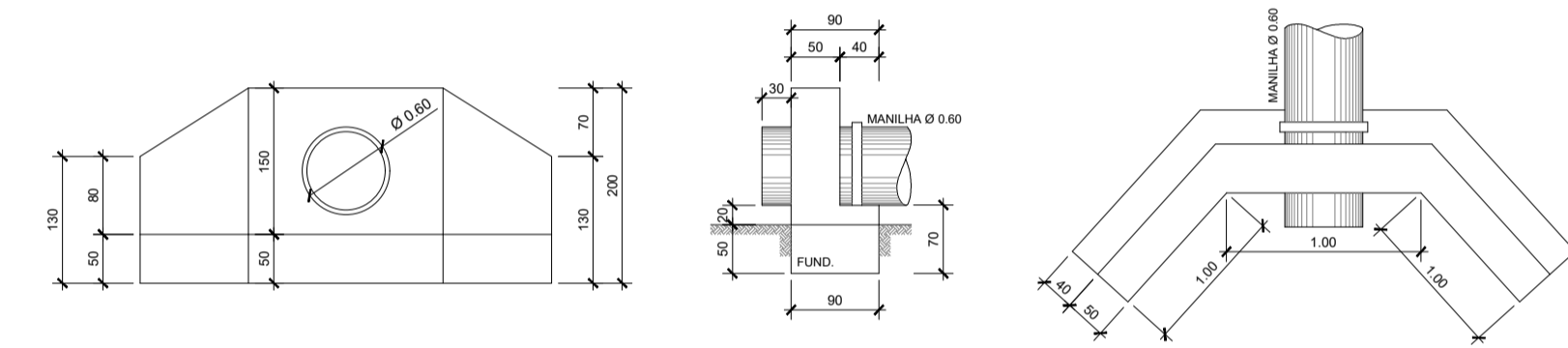


PLANTA CHAVE
Cotas em metro S/ Escala

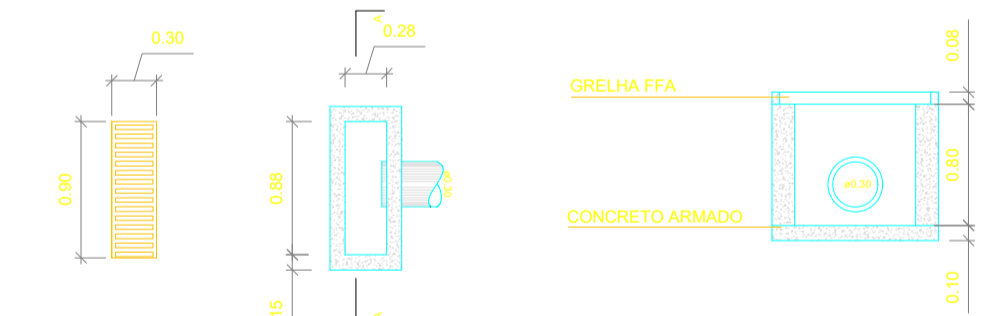
PLANTA BAIXA - REDE DE DRENAGEM
Cotas em metro Escala - 1/250



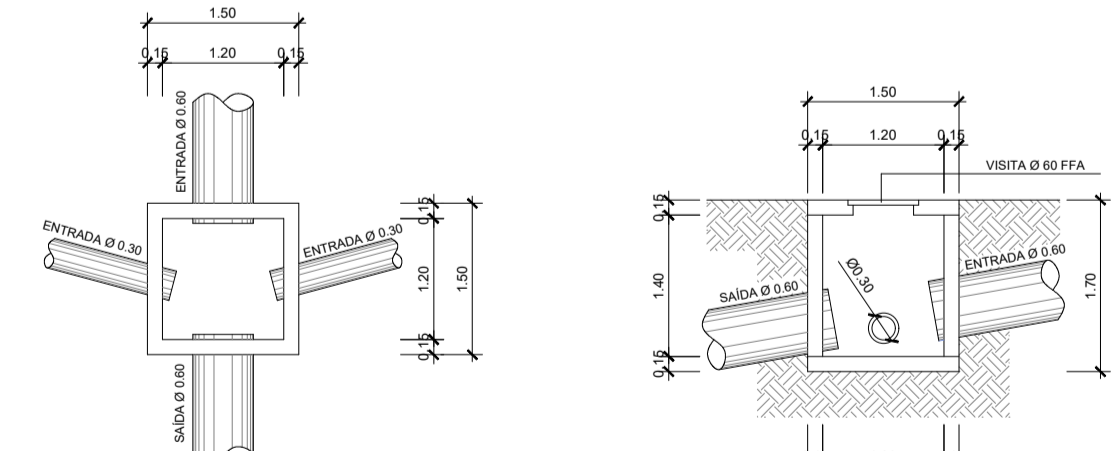
PERFIL DE ELEVÇÃO - DETALHE DA DRENAGEM E ESGOTO
Cotas em metro Escala - 1/700



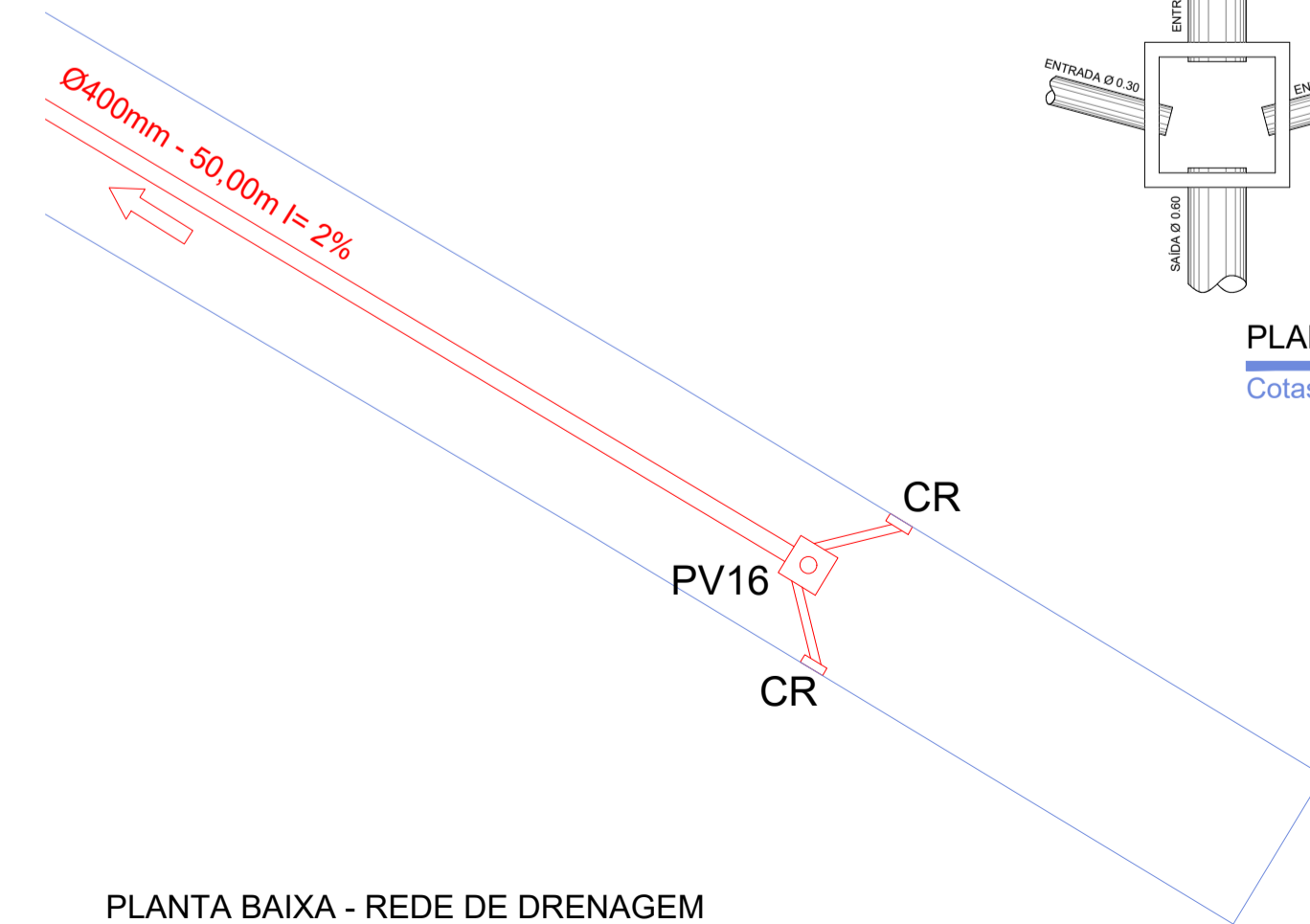
DETALHE BOCA - BSTC
Cotas em metro Escala - 1/100



DETALHE CAIXA-RALO
Cotas em metro Escala - 1/50

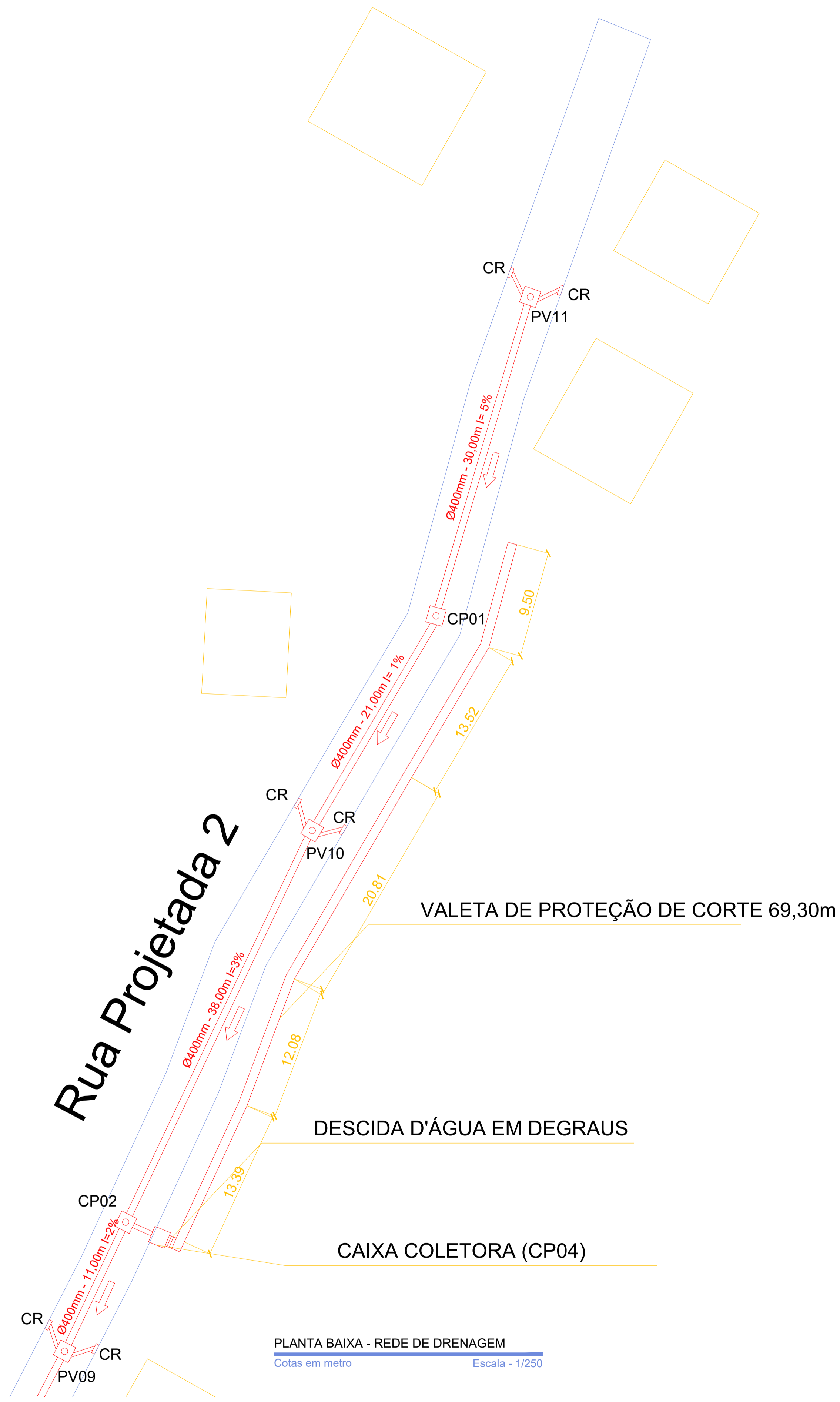


PLANTA POÇO DE VISITA E CAIXAS DE PASSAGEM
Cotas em metro Escala - 1/75

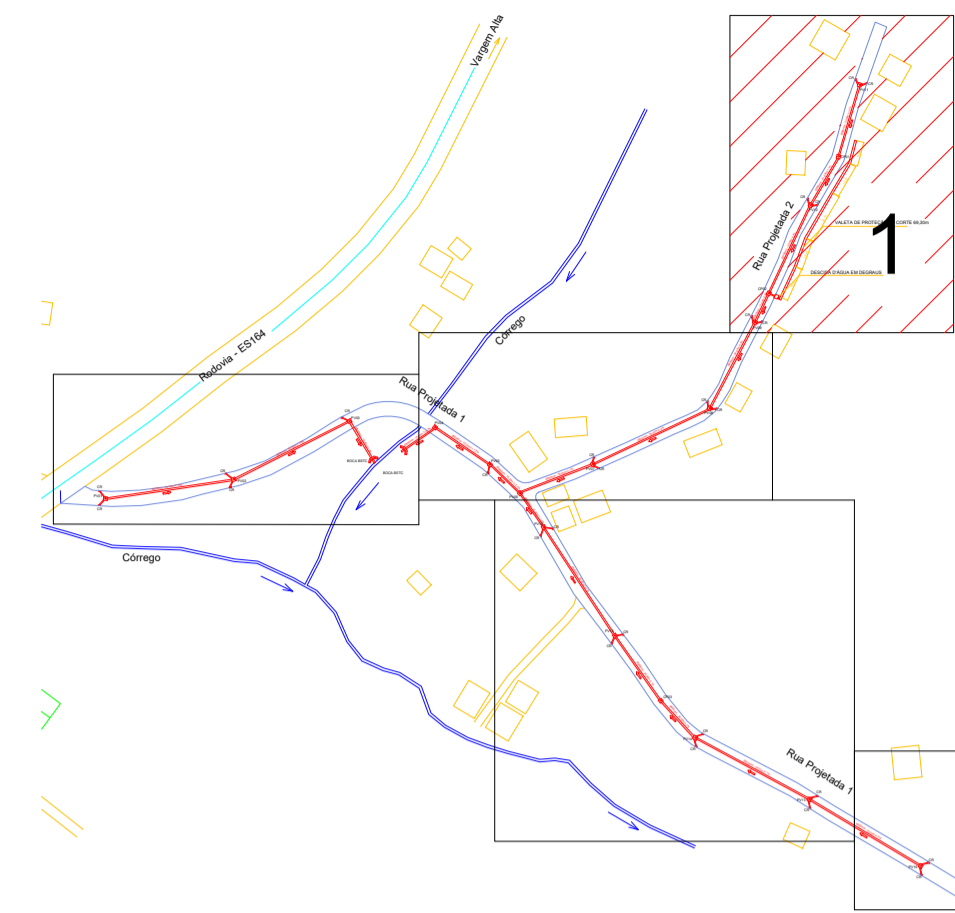


PLANTA BAIXA - REDE DE DRENAGEM
Cotas em metro Escala - 1/250

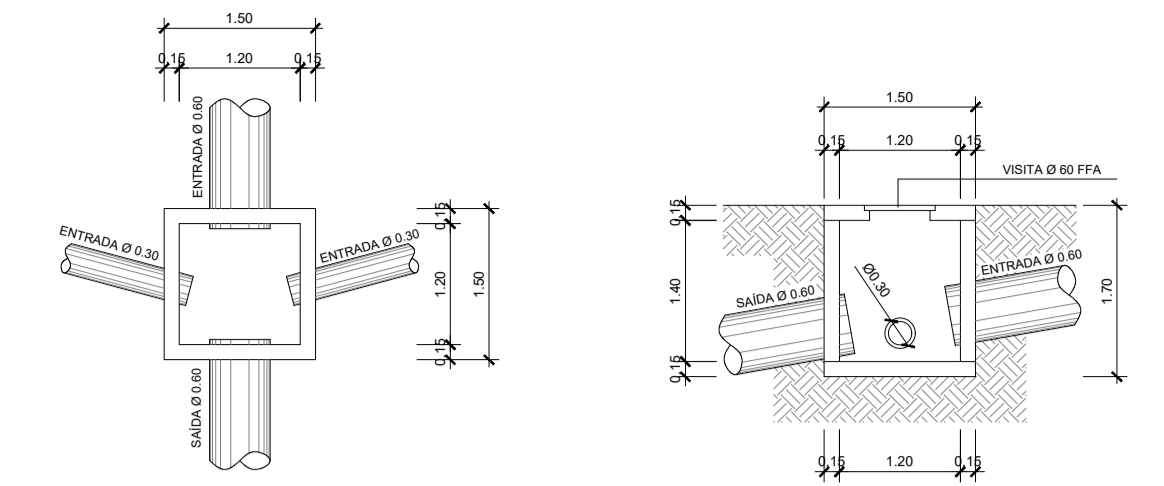
<p>SÓLIDA Consultoria, Engenharia e Serviços Endereço: Av. Getúlio Vargas, nº 1370, Sala 02, Centro, Vila Diogo - Vargem Alta - ES. CEP: 24.000-141. Tel: (27) 3259-1889 / (27) 9989-4876. E-mail: es.solda@gmail.com</p>		<p>CONTEÚDO: PLANTA DE DRENAGEM DETALHES DOS ELEMENTOS DE DRENAGEM PERFIL DE ELEVÇÃO</p>
<p> PREFEITURA MUNICIPAL DE VARGEM ALTA ESTADO DO ESPÍRITO SANTO</p>		
<p>TÍTULO PROJETO PARA PAVIMENTAÇÃO, DRENAGEM E REDE DE ESGOTO NA LOCALIDADE DE VILA DIOGO - VARGEM ALTA - ES.</p>		
<p>PROJETO PROJETO DE DRENAGEM</p>	<p>REVISÃO 00 DE: 15/10/2018 POR: GERALDO</p>	
<p>ESCALA INDICADA</p>	<p>DATA OUTUBRO/2018</p>	<p>DESENHO LUCAS ESTEVES</p>
<p>PREFEITO MUNICIPAL JOÃO CRISÓSTOMO ALTOÉ</p>		<p>PRANCHA 05/09</p>
<p>RESP. TÉCNICO GERALDO BRUNORO ESTEVES ENGENHEIRO CIVIL/ELETRICISTA - CREA ES 33738/D</p>		<p>A1</p>



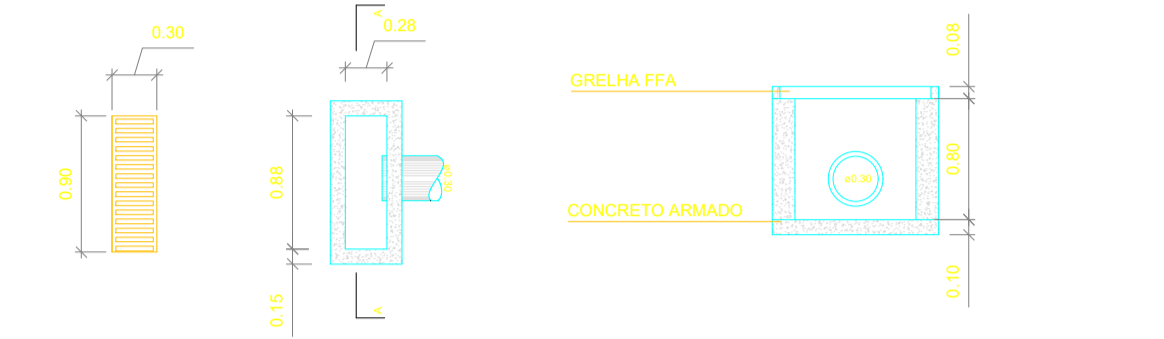
PLANTA BAIXA - REDE DE DRENAGEM
Cotas em metro Escala - 1/250



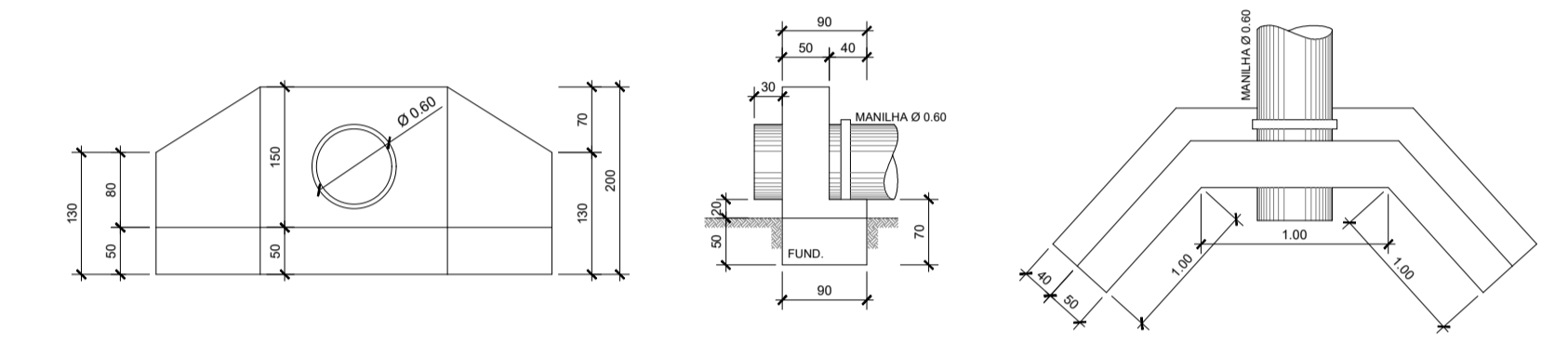
PLANTA CHAVE
Cotas em metro S/ Escala



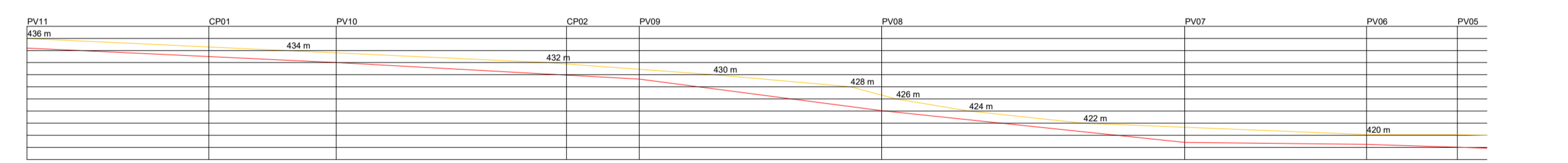
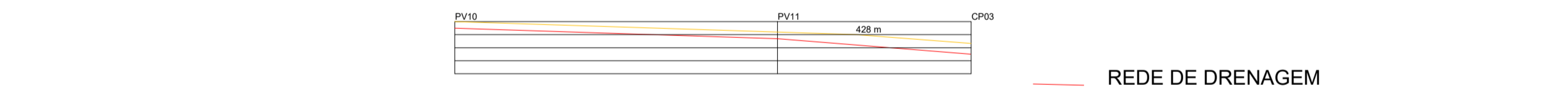
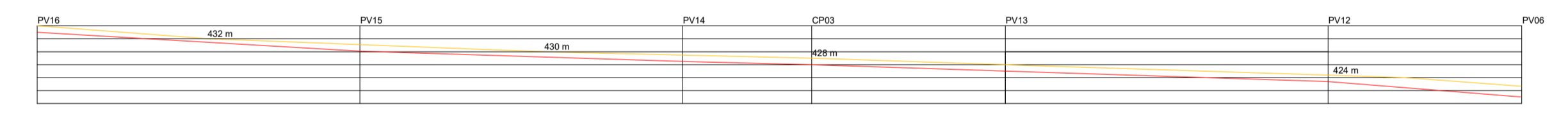
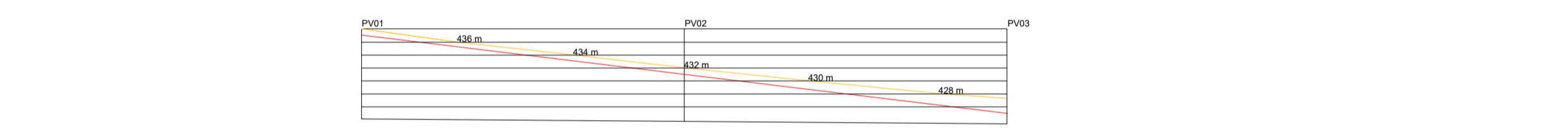
PLANTA POÇO DE VISITA E CAIXAS DE PASSAGEM
Cotas em metro Escala - 1/75



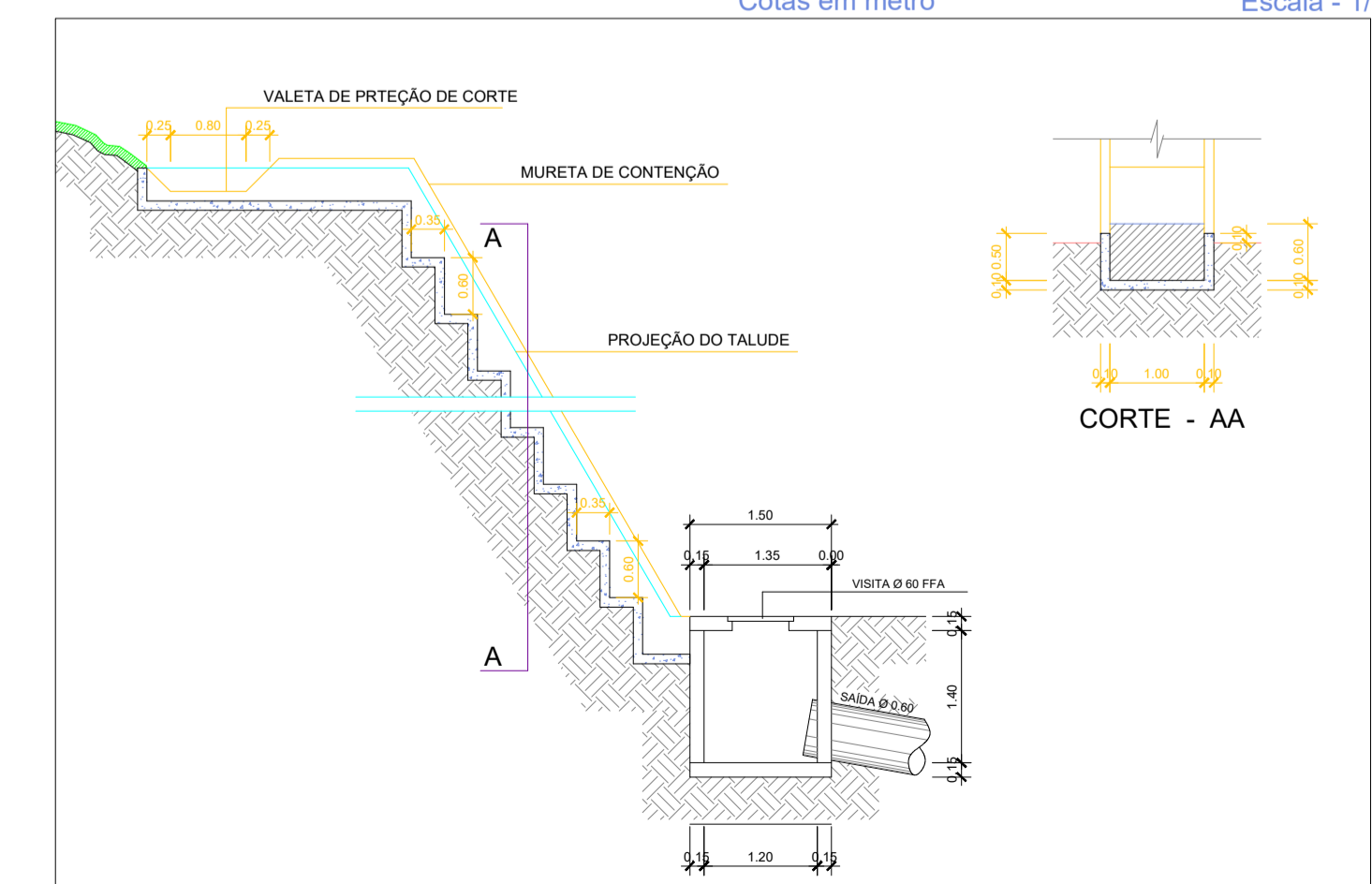
DETALHE CAIXA-RALO
Cotas em metro Escala - 1/50



DETALHE BOCA - BSTC
Cotas em metro Escala - 1/100

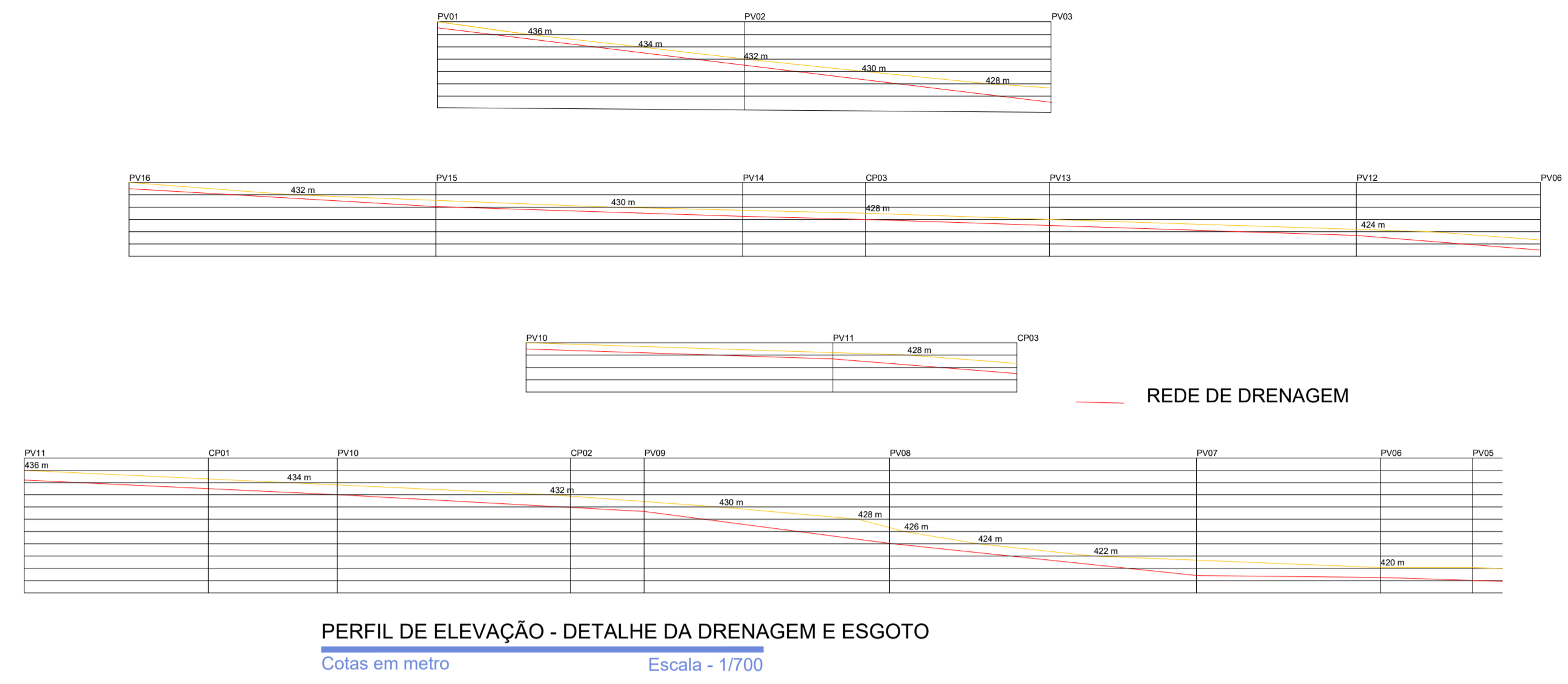
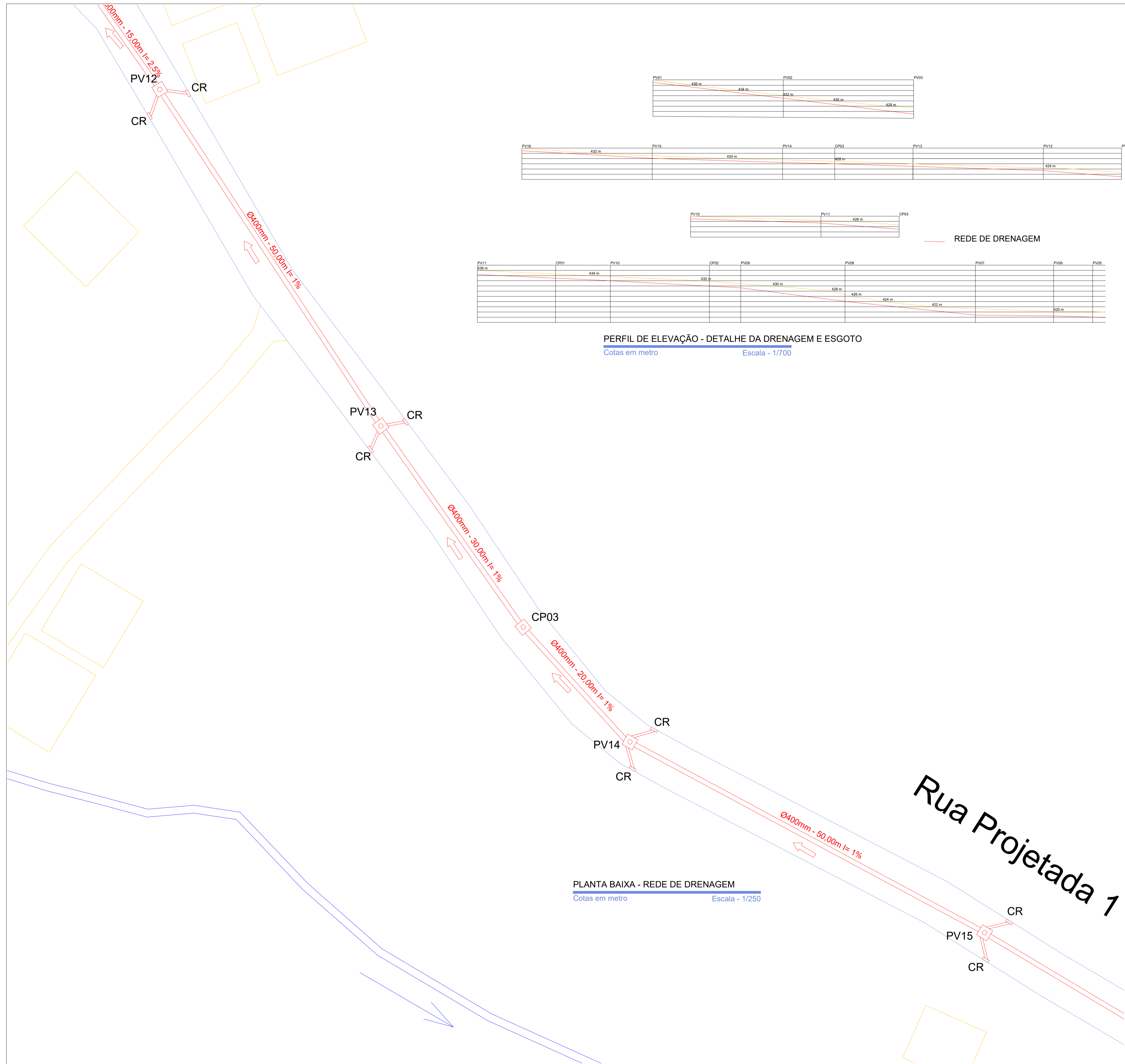


PERFIL DE ELEVÇÃO - DETALHE DA DRENAGEM E ESGOTO
Cotas em metro Escala - 1/700

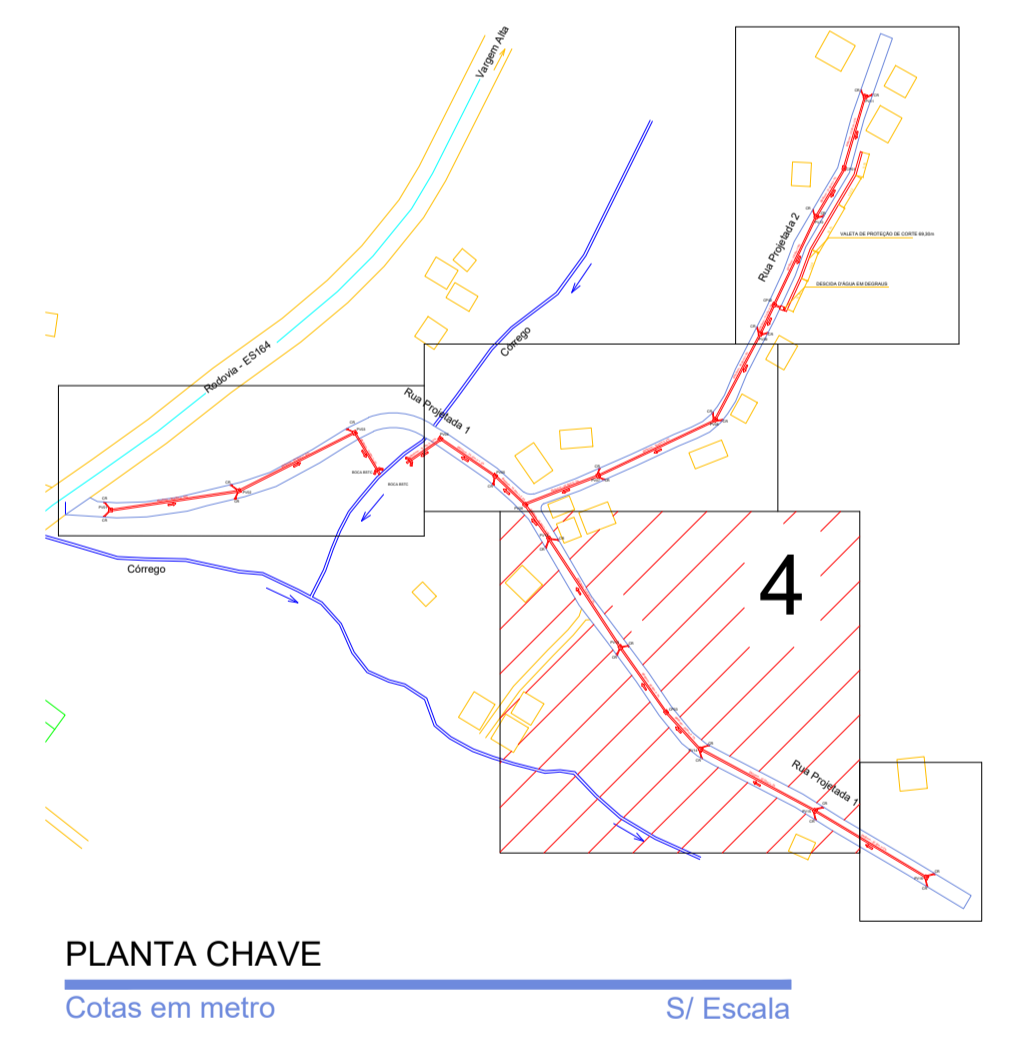
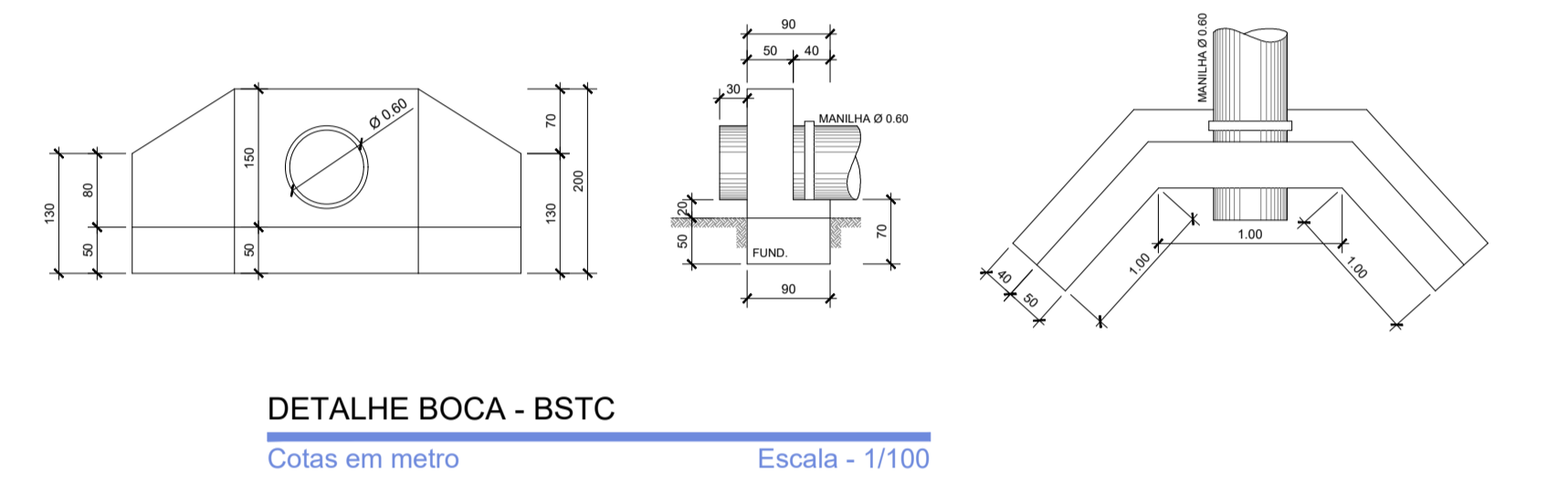
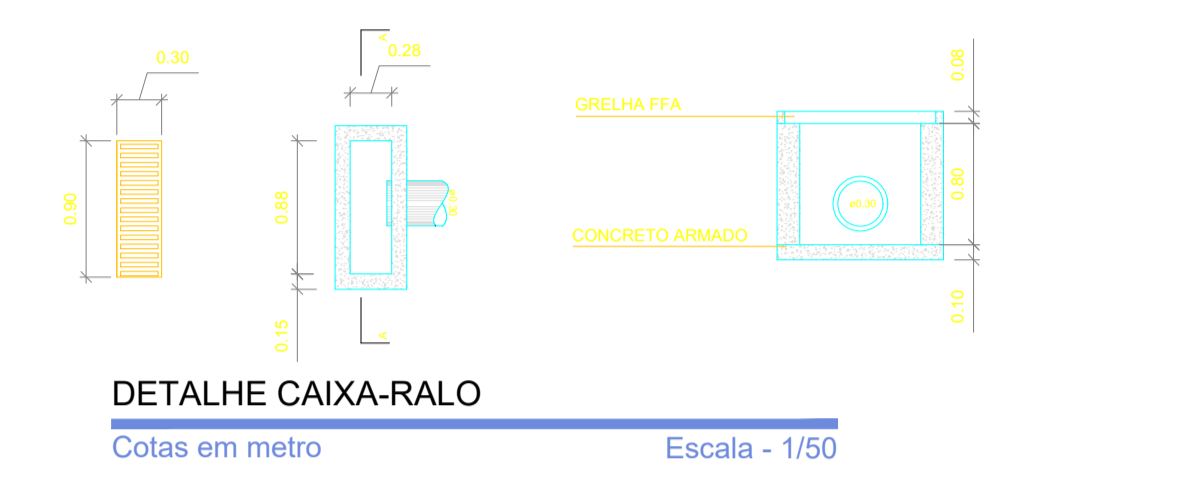
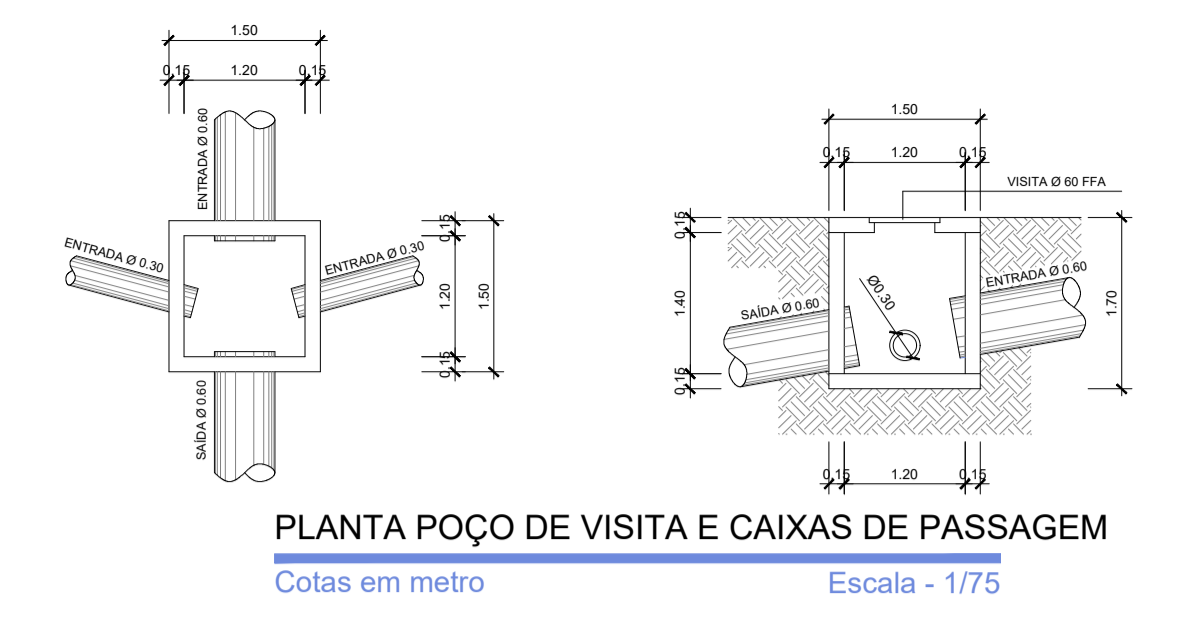


DETALHE - DESCIDA D'ÁGUA EM DEGRAUS E VALETA DE PROTEÇÃO DE CORTE
Cotas em metro Escala - 1/75

<p>SÓLIDA Consultoria, Engenharia e Serviços Endereço: Av. Getúlio Vargas, nº 1330, Sala 02, Centro, Vitória Chaves: ES, CEP 24.240-000 Tel: (27) 3269-1869 / (27) 99889-4876 E-mail: s.solda@gmail.com</p>		<p>CONTEÚDO: PLANTA DE DRENAGEM DETALHES DOS ELEMENTOS DE DRENAGEM PERFIL DE ELEVÇÃO</p>
<p> PREFEITURA MUNICIPAL DE VARGEM ALTA ESTADO DO ESPÍRITO SANTO</p>		
<p>TÍTULO PROJETO PARA PAVIMENTAÇÃO, DRENAGEM E REDE DE ESGOTO NA LOCALIDADE DE VILA DIOGO - VARGEM ALTA - ES.</p>		
<p>PROJETO</p>	<p>DESENHO LUCAS ESTEVES</p>	<p>REVISÃO 00 DE: 15/10/2018 POR: GERALDO</p>
<p>ESCALA INDICADA</p>	<p>DATA OUTUBRO/2018</p>	<p>PRANCHA 06/09</p>
<p>PREFEITO MUNICIPAL</p>		
<p>RESP. TÉCNICO</p>		
<p>GERALDO BRUNDO ESTEVES ENGENHEIRO CIVIL E TÉCNICO - CREA ES 33738/D</p>		



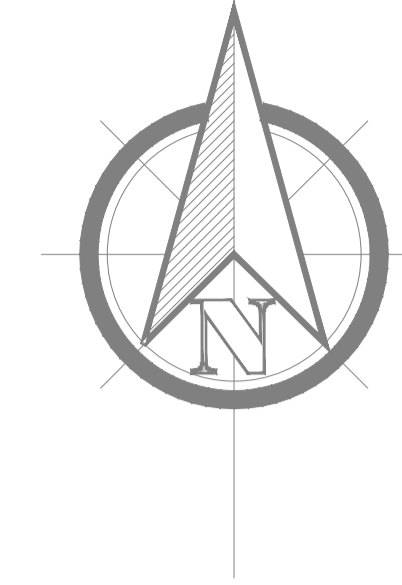
PLANTA BAIXA - REDE DE DRENAGEM
Cotas em metro Escala - 1/250



Rua Projetada 1

<p>SÓLIDA Consultoria, Engenharia e Serviços Endereço: Av. Getúlio Vargas, nº 1330, Vila Olí, Centro, Arreio, Chuvis EL, CEP 24.240-000 Tel: (21) 3259-1889 / (21) 99889-4876 E-mail: s.solda@gnor.com</p>		<p>CONTEÚDO: PLANTA DE DRENAGEM DETALHES DOS ELEMENTOS DE DRENAGEM PERFIL DE ELEVÇÃO</p>	
<p> PREFEITURA MUNICIPAL DE VARGEM ALTA ESTADO DO ESPÍRITO SANTO</p>			
<p>TÍTULO PROJETO PARA PAVIMENTAÇÃO, DRENAGEM E REDE DE ESGOTO NA LOCALIDADE DE VILA DIOGO - VARGEM ALTA - ES.</p>			
<p>PROJETO PROJETO DE DRENAGEM</p>		<p>REVISÃO 00 DE: 15/10/2018 POR: GERALDO</p>	
<p>ESCALA INDICADA</p>	<p>DATA OUTUBRO/2018</p>	<p>DESENHO LUCAS ESTEVES</p>	<p>PRANCHA 07/09</p>
<p>PREFEITO MUNICIPAL </p>			
<p>RESP. TÉCNICO GERALDO BRUNO ESTEVES ENGENHEIRO CIVIL E TÉCNICO - CREA ES 33738/D</p>			
			<p>A1</p>

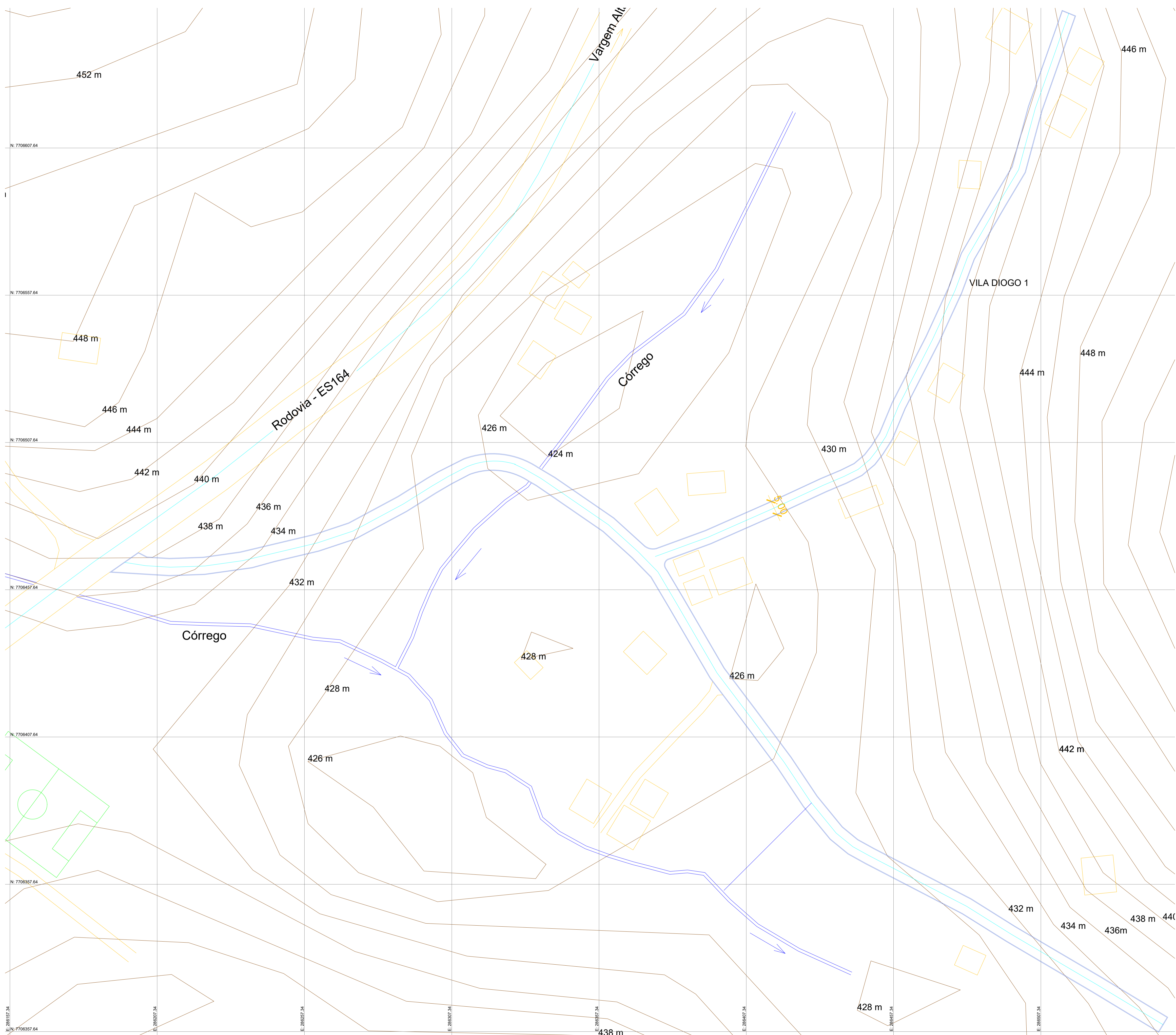
BAR E RESTAURANTE MOSQUINI



PLANTA DE LOCALIZAÇÃO
Cotas em metro Escala - 1/4000

LOCAL DA OBRA

 SÓLIDA Consultoria, Engenharia e Serviços <small>Rodovia: Av. Antônio Vargas, nº 1370, Sala 02, Centro, Vitória Espírito Santo, CEP 240-000-141. (71) 3269-1889 / (71) 99889-4376 E-mail: s.solda@gmail.com</small>		CONTEÚDO: PLANTA DE LOCALIZAÇÃO
 PREFEITURA MUNICIPAL DE VARGEM ALTA ESTADO DO ESPÍRITO SANTO		
TÍTULO PROJETO PARA PAVIMENTAÇÃO, DRENAGEM E REDE DE ESGOTO NA LOCALIDADE DE VILA DIOGO - VARGEM ALTA - ES.		
PROJETO PLANTA DE LOCALIZAÇÃO	REVISÃO 00 DE: 15/10/2018 POR: GERALDO	
ESCALA INDICADA DATA OUTUBRO/2018	DESENHO LUCAS ESTEVES	PRANCHA 08/09
PREFEITO MUNICIPAL _____ JOÃO CRISÓSTOMO ALTOÉ		
RESP. TÉCNICO _____ GERALDO BRUNDO ESTEVES ENGENHEIRO CIVIL E ELETRICISTA - CREA ES 33738/D		A1



PLANTA TOPOGRÁFICA PLANIALTIMÉTRICA
Cotas em metro Escala - 1/650

 SÓLIDA Consultoria, Engenharia e Serviços <small>Rodovia: Av. Getúlio Vargas, nº 1370, Sala 02, Centro, Vitória Espírito Santo, CEP 52.240-000 Tel: (27) 3259-1889 / (27) 99889-4876 E-mail: es.solda@gmail.com</small>		CONTEÚDO: LEVANTAMENTO PLANIALTIMÉTRICO
 PREFEITURA MUNICIPAL DE VARGEM ALTA ESTADO DO ESPÍRITO SANTO		
TÍTULO PROJETO PARA PAVIMENTAÇÃO, DRENAGEM E REDE DE ESGOTO NA LOCALIDADE DE VILA DIOGO - VARGEM ALTA - ES.		
PROJETO PLANTA TOPOGRÁFICA	REVISÃO 00 DE: 15/10/2018 POR: GERALDO	
ESCALA INDICADA DATA OUTUBRO/2018	DESENHO LUCAS ESTEVES	PRANCHA 09/09
PREFEITO MUNICIPAL  JOÃO CHRISÓSTOMO ALTOÉ		
RESP. TÉCNICO  GERALDO BRUNORO ESTEVES <small>ENGENHEIRO CIVIL E ELÉTRICO - CREA ES 33738/D</small>		A1