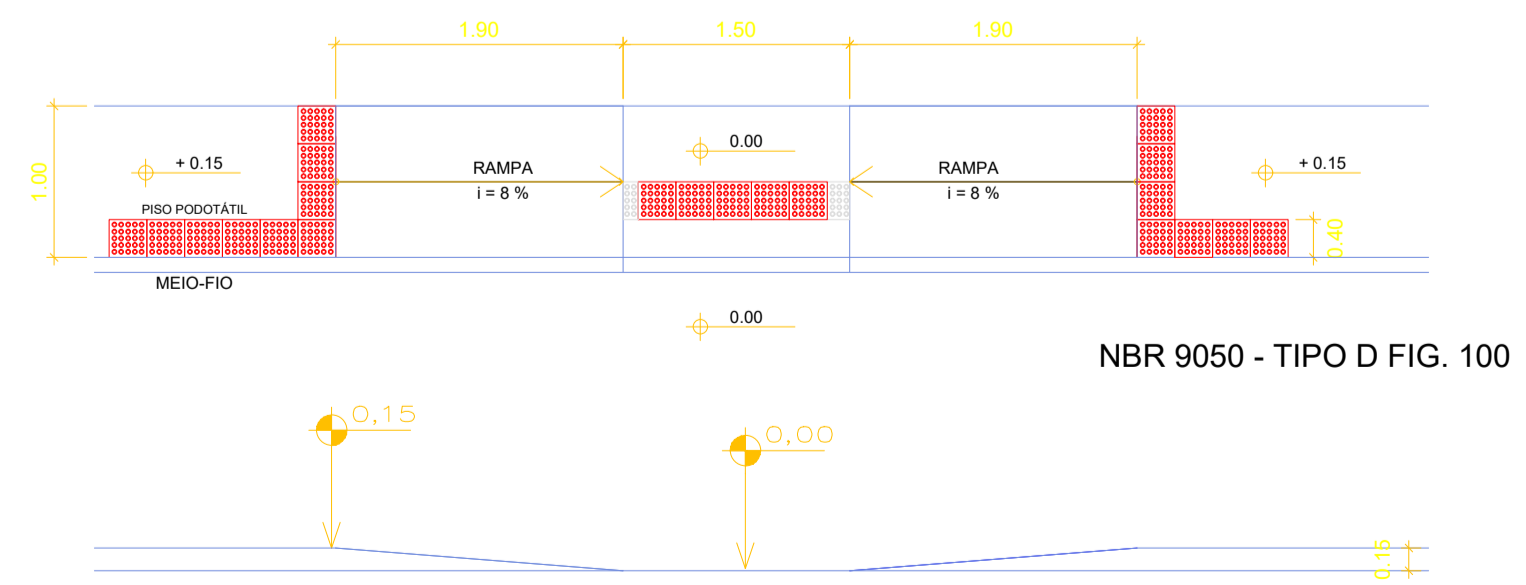
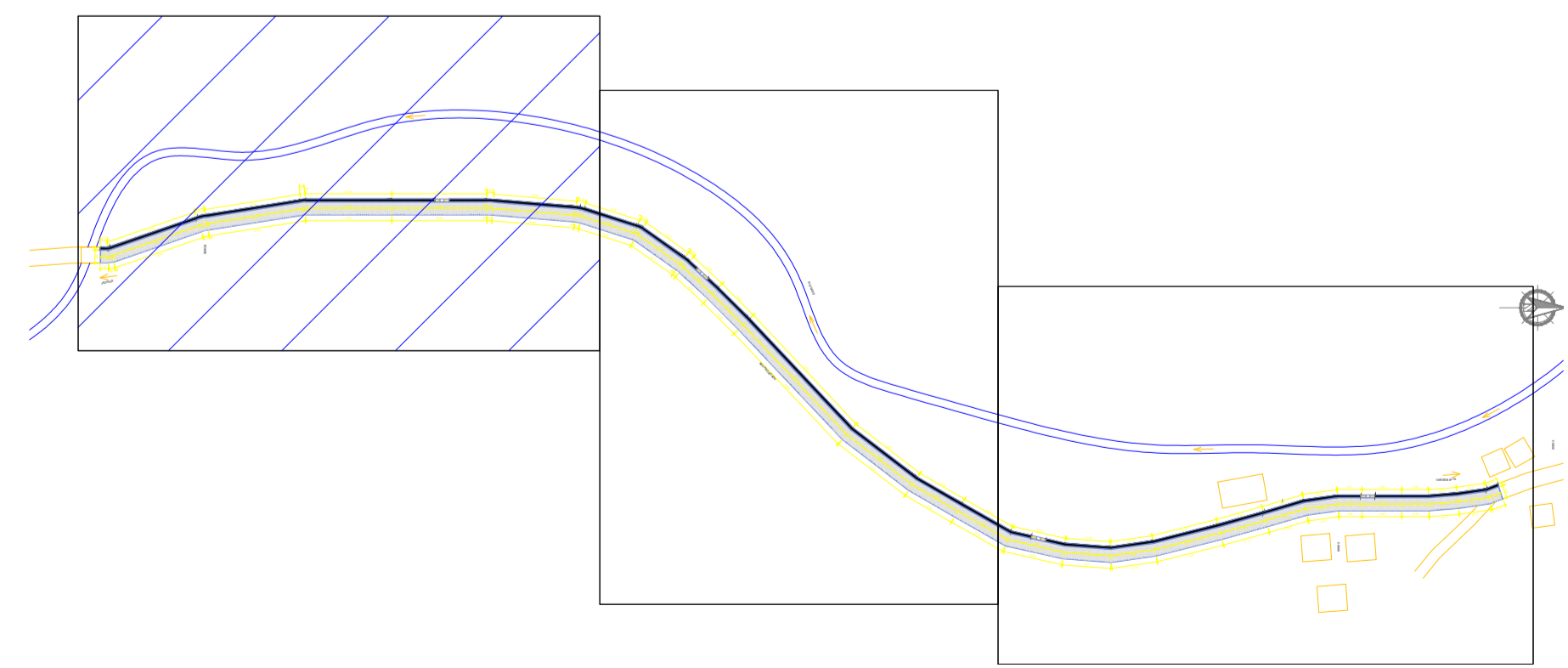


**DETALHE DA CAIXA DE RUA - PRINCIPAL**  
Cotas em metro S/ Escala

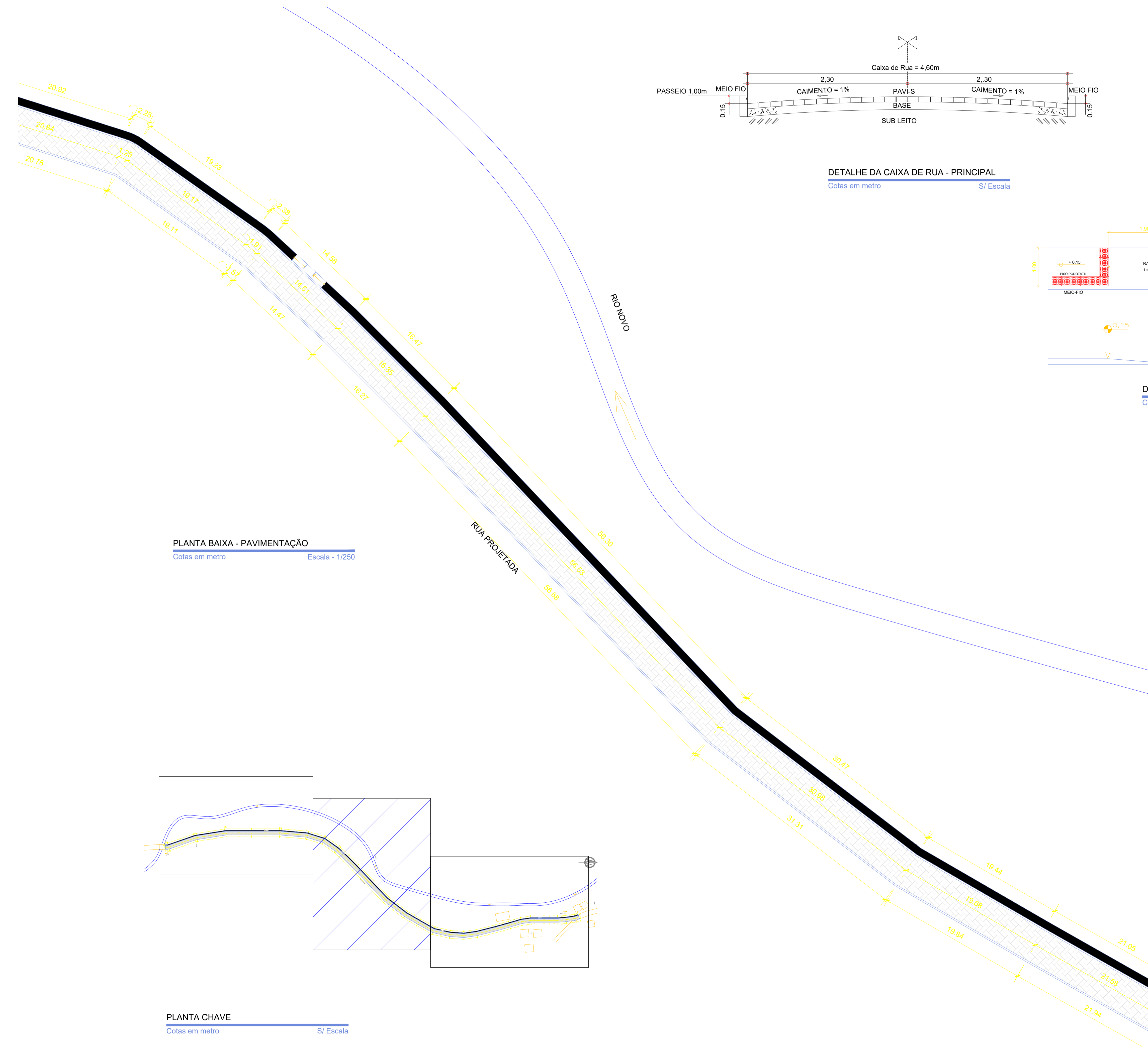


**DETALHE RAMPA E CALÇADA**  
Cotas em metro Escala - 1/100

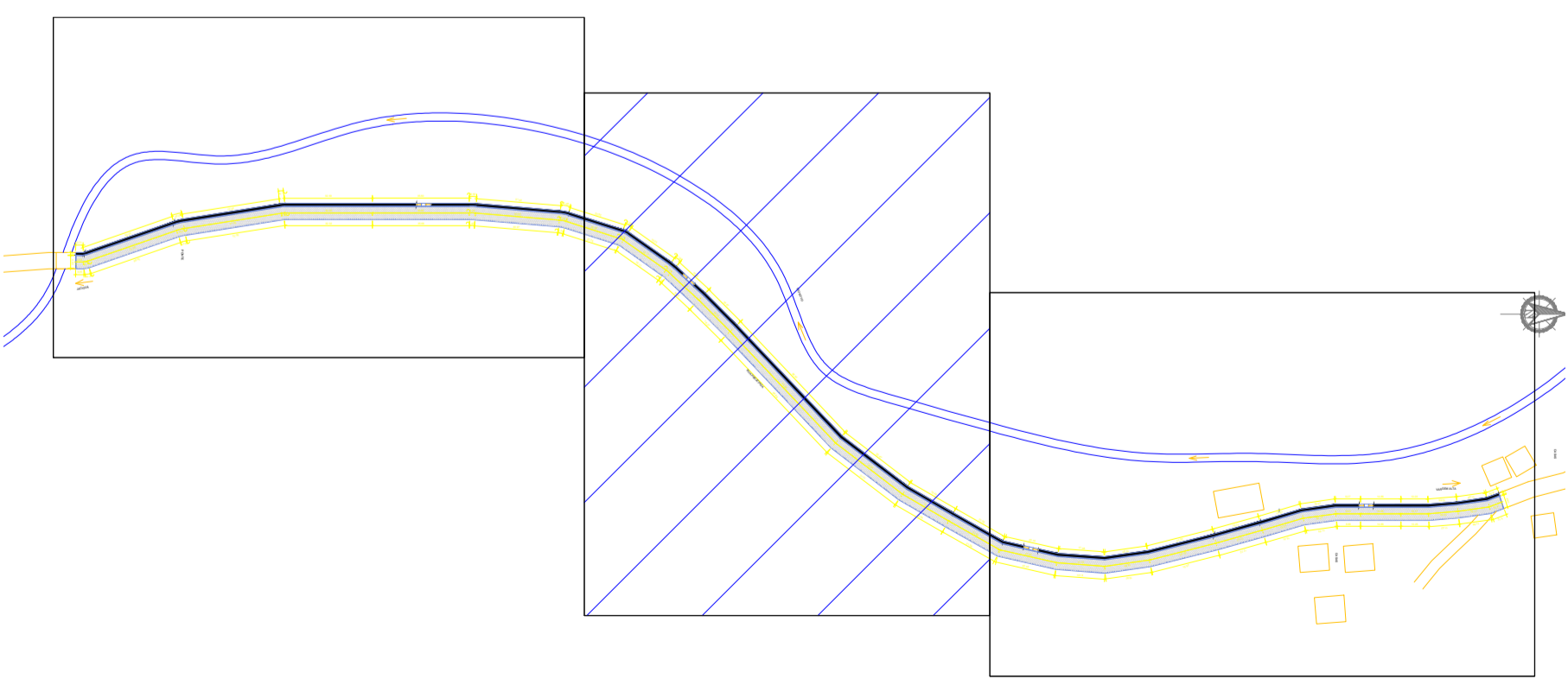


**PLANTA CHAVE**  
Cotas em metro S/ Escala

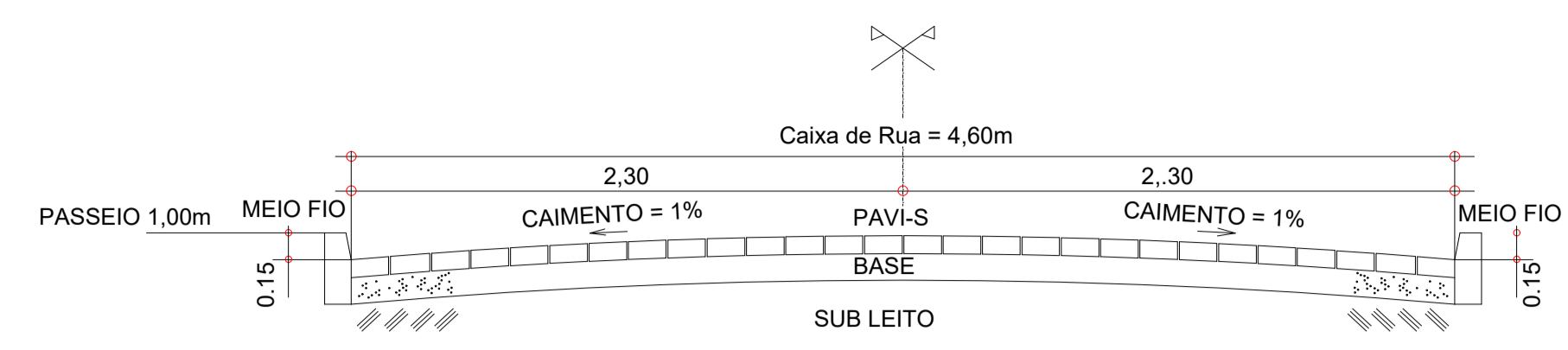
 <b>SÓLIDA</b> Consultoria, Engenharia e Serviços <small>Endereço: Rua Getúlio Vargas, nº 1135, Sala 01, Centro, Alfenas - Minas Gerais, CEP 32400-000 Tel: (37) 3269-1889 / (37) 9989-4876 Email: ss.solid@net.com</small>		CONTEÚDO: PLANTA DE PAVIMENTAÇÃO DETALHES PAVIMENTAÇÃO E CALÇADA	
 <b>PREFEITURA MUNICIPAL DE VARGEM ALTA</b> <b>ESTADO DO ESPÍRITO SANTO</b>			
TÍTULO <b>PROJETO PARA PAVIMENTAÇÃO EM TRECHO QUE LIGA VARGEM ALTA À JACIGUÁ (ANTES DA PONTE) - VARGEM ALTA - ES.</b>			
PROJETO <b>PROJETO DE PAVIMENTAÇÃO</b>		REVISÃO 00 DE: 16/10/2018 POR: GERALDO	
ESCALA INDICADA	DATA OUTUBRO/2018	DESENHO LUCAS ESTEVES	PRANCHA 01/07
PREFEITO MUNICIPAL  JOÃO CHRISÓSTOMO ALTOÉ			
RESP. TÉCNICO  GERALDO BRUNORO ESTEVES <small>ENGENHEIRO CIVIL - ELETRICISTA - CREA ES 33738/D</small>			<b>A1</b>



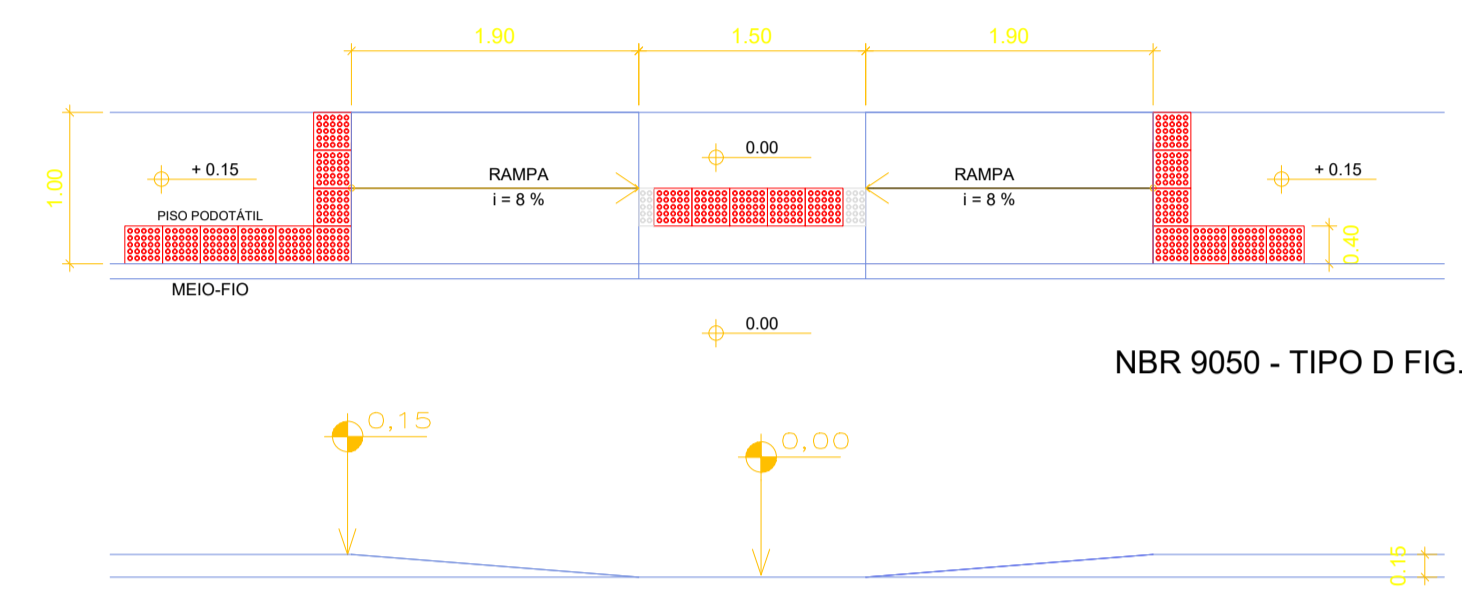
**PLANTA BAIXA - PAVIMENTAÇÃO**  
Cotas em metro Escala - 1/250



**PLANTA CHAVE**  
Cotas em metro S/ Escala



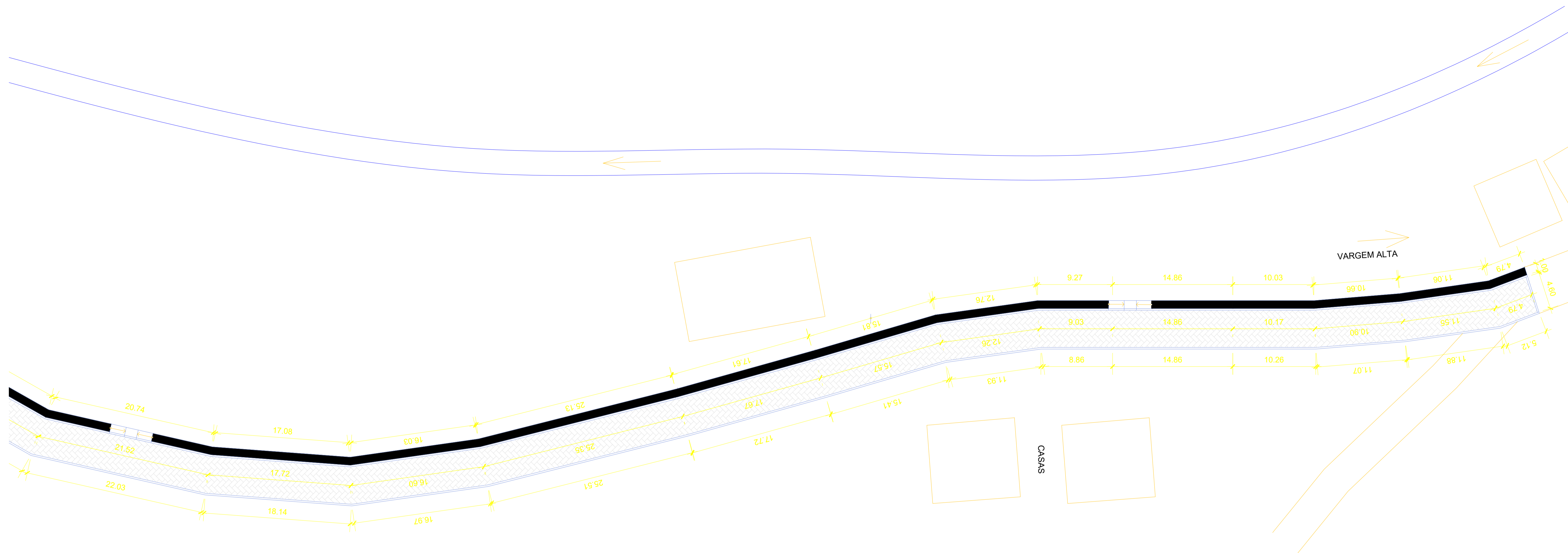
**DETALHE DA CAIXA DE RUA - PRINCIPAL**  
Cotas em metro S/ Escala



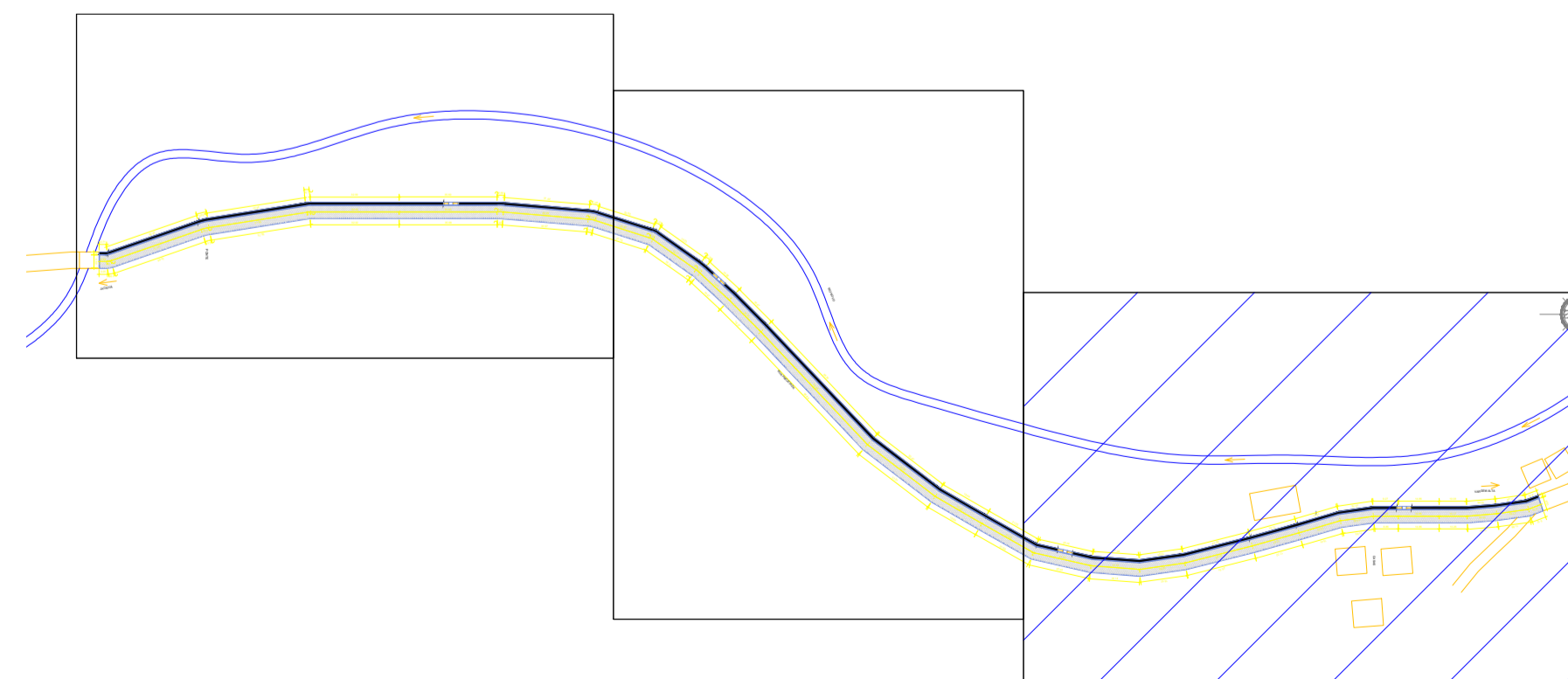
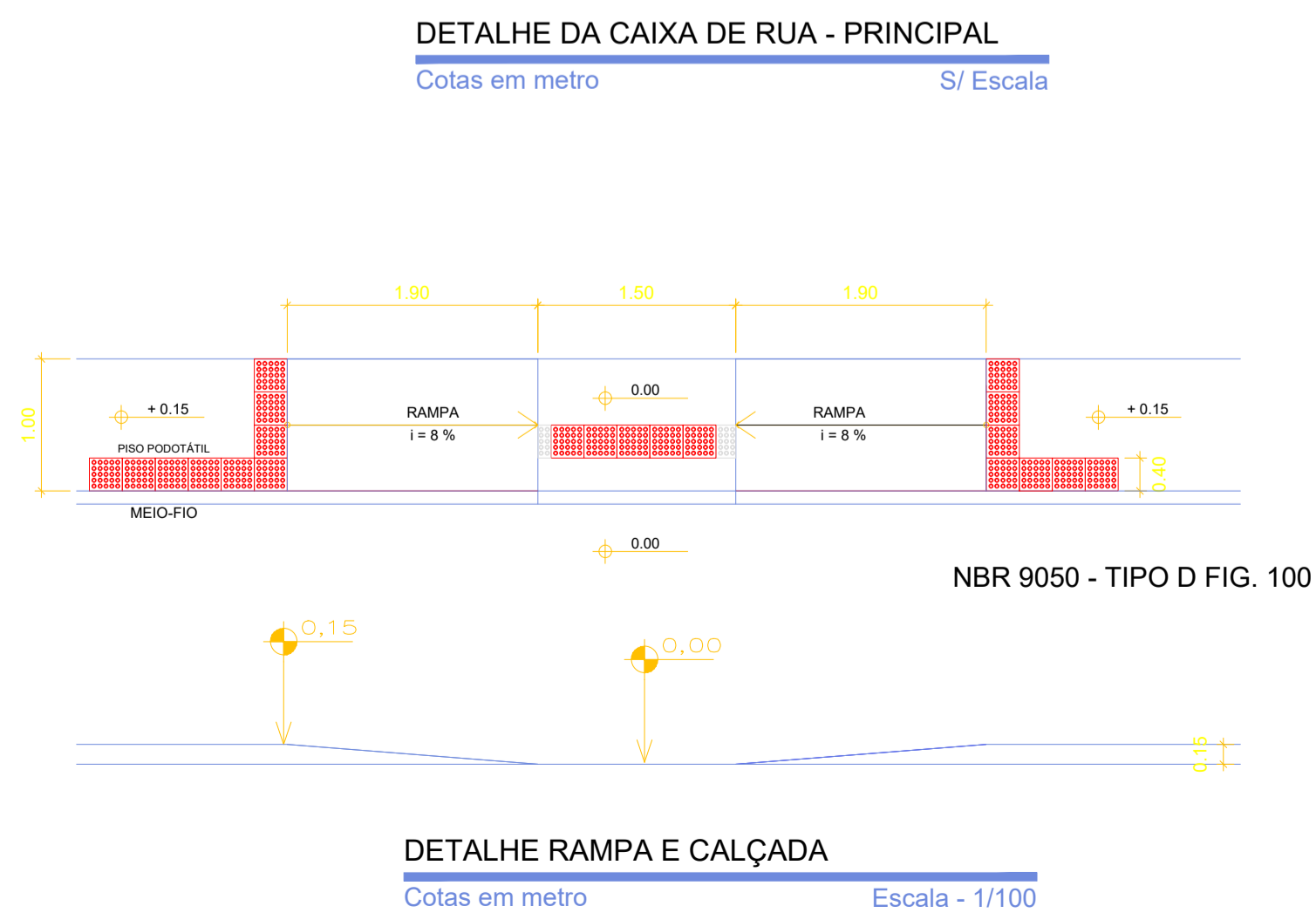
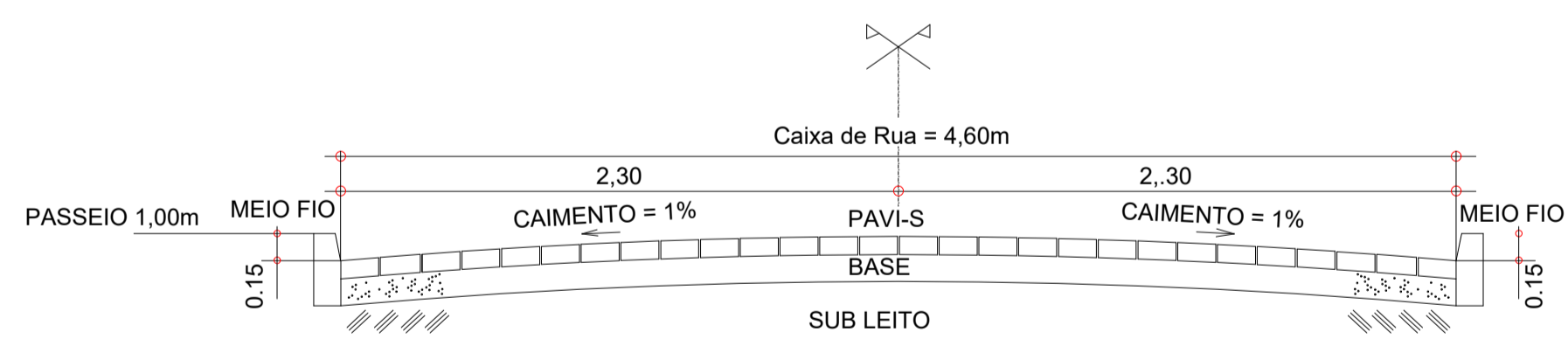
**DETALHE RAMPA E CALÇADA**  
Cotas em metro Escala - 1/100

NBR 9050 - TIPO D FIG. 100

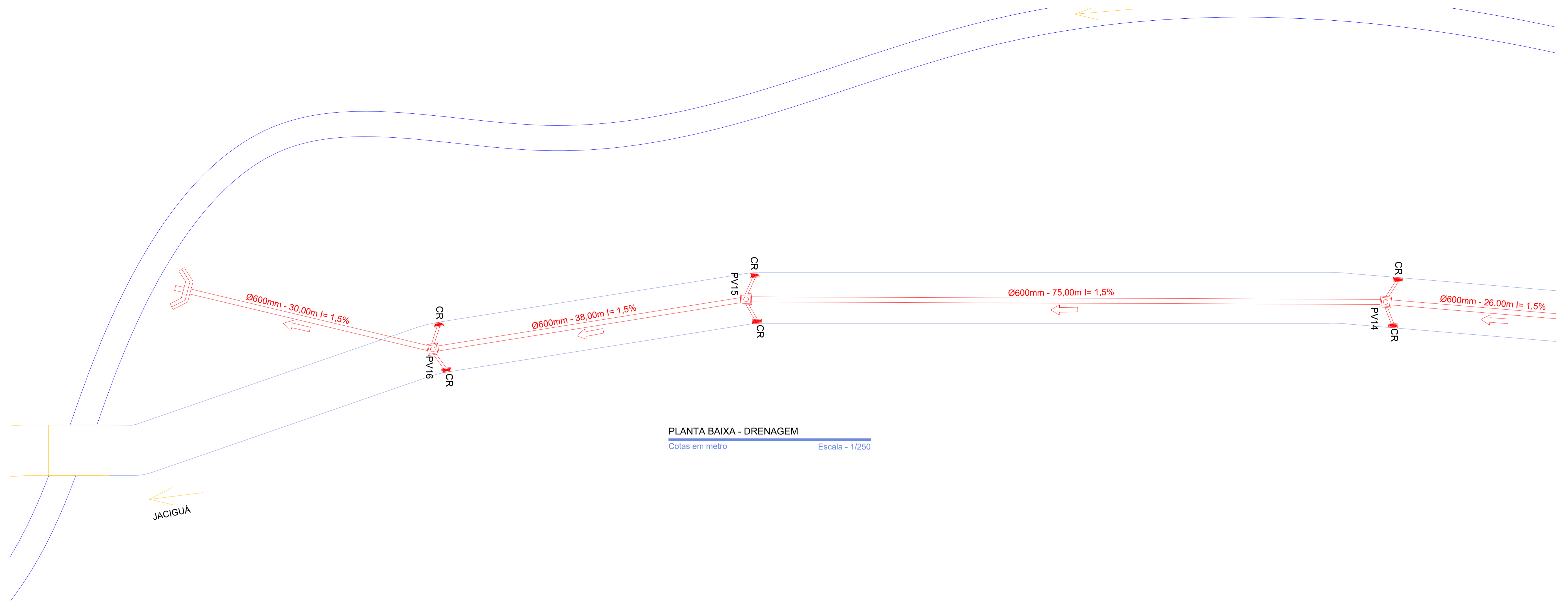
 <b>SÓLIDA</b> Consultoria, Engenharia e Serviços <small>Endereço: Av. Getúlio Vargas, nº 1370, Sala 02, Centro, Aracruz - ES, CEP 24.240-000. Tel: (27) 3268-1888 / (27) 99889-4876. E-mail: es.solda@gmail.com</small>		CONTEÚDO: PLANTA DE PAVIMENTAÇÃO DETALHES PAVIMENTAÇÃO E CALÇADA	
 <b>PREFEITURA MUNICIPAL DE VARGEM ALTA</b> <b>ESTADO DO ESPÍRITO SANTO</b>			
TÍTULO <b>PROJETO PARA PAVIMENTAÇÃO EM TRECHO QUE LIGA VARGEM ALTA À JACIGUÁ (ANTES DA PONTE) - VARGEM ALTA - ES.</b>			
PROJETO <b>PROJETO DE PAVIMENTAÇÃO</b>		REVISÃO 00 DE: 16/10/2018 POR: GERALDO	
ESCALA INDICADA	DATA OUTUBRO/2018	DESENHO LUCAS ESTEVES	PRANCHA <b>02/07</b>
PREFEITO MUNICIPAL  JOÃO CRISTÓSTOMO ALTOÉ			
RESP. TÉCNICO  GERALDO RÔMULO ESTEVES <small>ENGENHEIRO CIVIL - CREA ES 33738/D</small>			
			<b>A1</b>



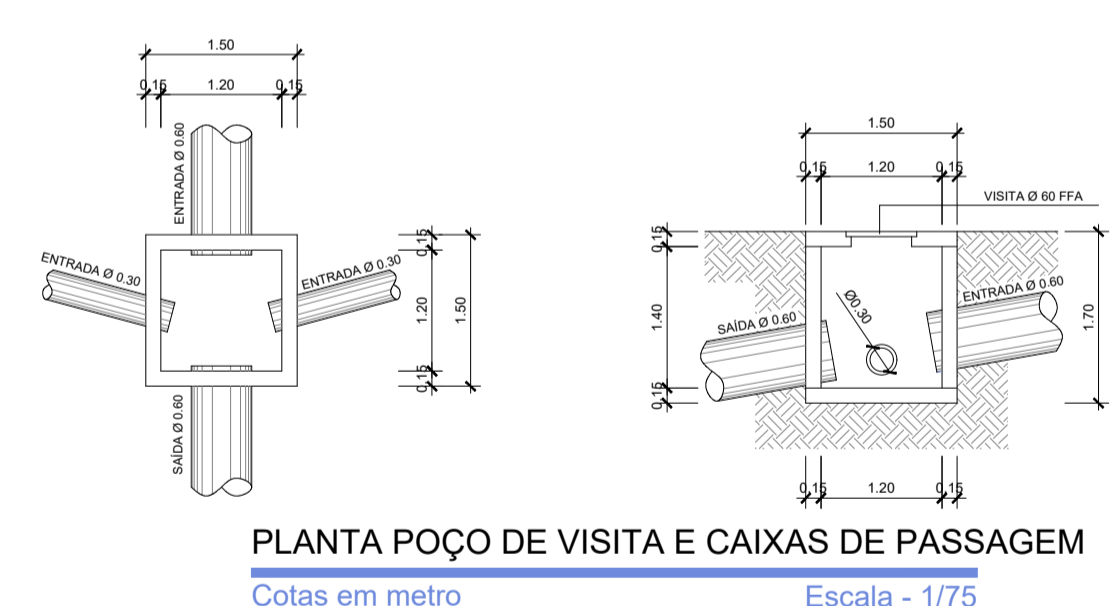
**PLANTA BAIXA - PAVIMENTAÇÃO**  
Cotas em metro Escala - 1/250



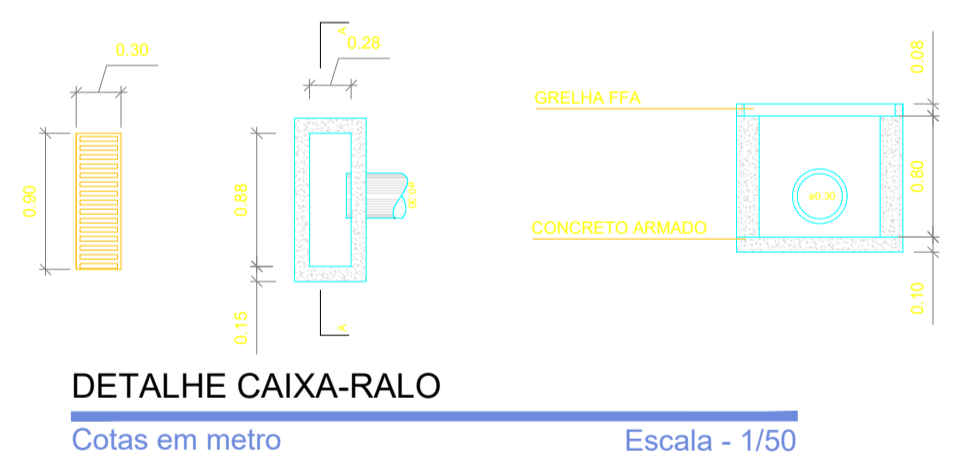
 <b>SÓLIDA</b> Consultoria, Engenharia e Serviços Endereço: Av. Getúlio Vargas, nº 1370, Sala 02, Centro, Alegre Chapecó-SC, CEP 24.240-000 Tel: (27) 3269-1889 / (27) 99889-4876 E-mail: es.solda@gmail.com		CONTEÚDO: PLANTA DE PAVIMENTAÇÃO DETALHES PAVIMENTAÇÃO E CALÇADA
 <b>PREFEITURA MUNICIPAL DE VARGEM ALTA</b> ESTADO DO ESPÍRITO SANTO		
TÍTULO: <b>PROJETO PARA PAVIMENTAÇÃO EM TRECHO QUE LIGA VARGEM ALTA À JACIGUÁ (ANTES DA PONTE) - VARGEM ALTA - ES.</b>		
PROJETO <b>PROJETO DE PAVIMENTAÇÃO</b>	REVISÃO 00 DE: 16/10/2018 POR: GERALDO	
ESCALA INDICADA DATA OUTUBRO/2018	DESENHO LUCAS ESTEVES	PRANCHA <b>03/07</b>
PREFEITO MUNICIPAL  JOÃO CHRISOSTOMO ALTOÉ		
RESP. TÉCNICO  GERALDO BRUNORO ESTEVES ENGENHEIRO CIVIL E ELETRICISTA - CREA ES 33738/D		<b>A1</b>



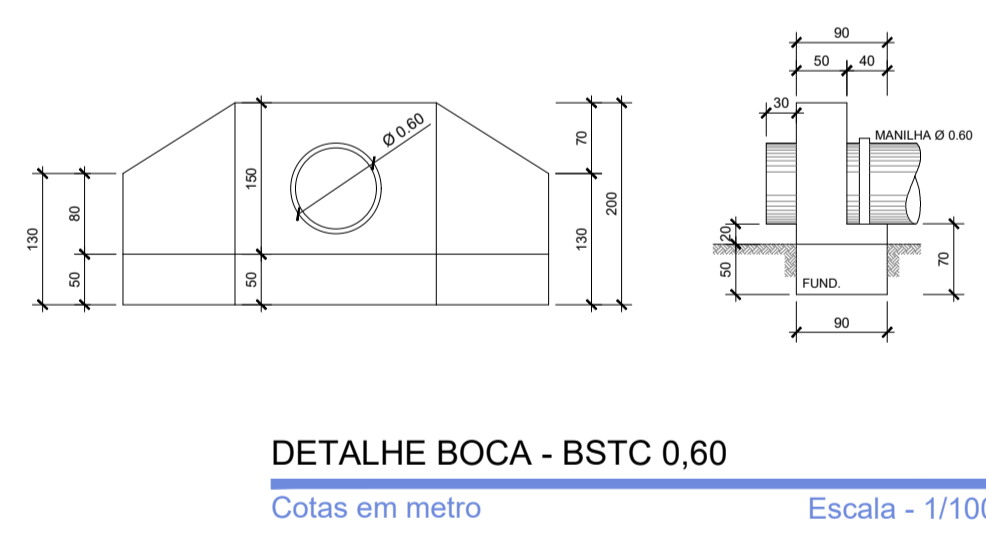
**PLANTA BAIXA - DRENAGEM**  
Cotas em metro Escala - 1/250



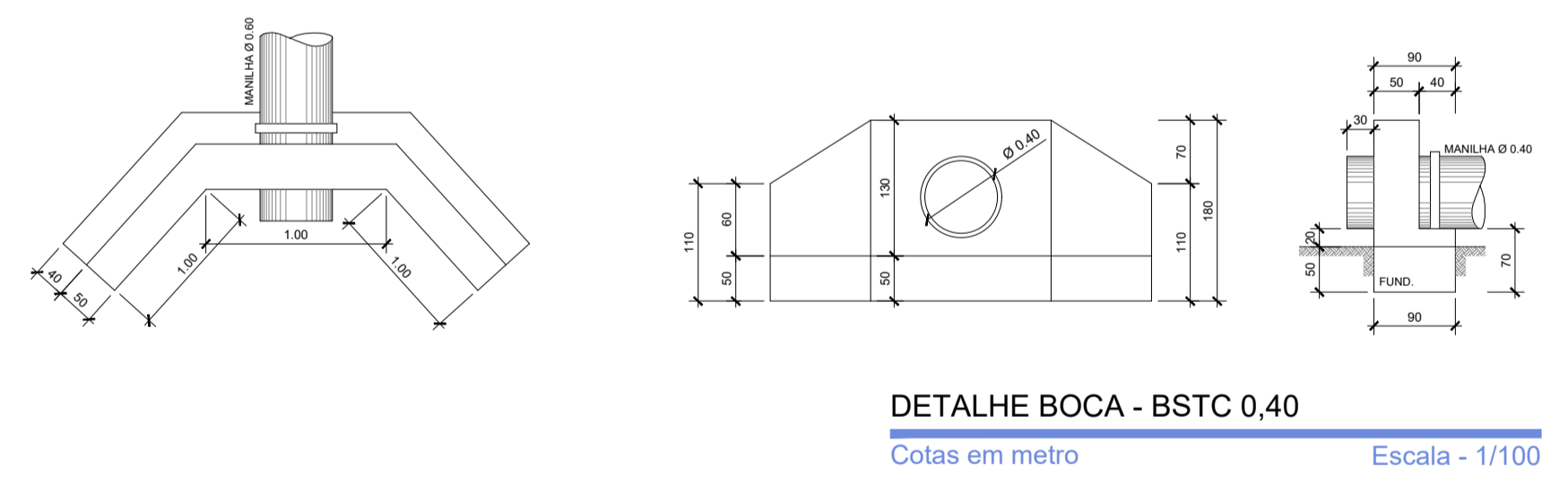
**PLANTA POÇO DE VISITA E CAIXAS DE PASSAGEM**  
Cotas em metro Escala - 1/75



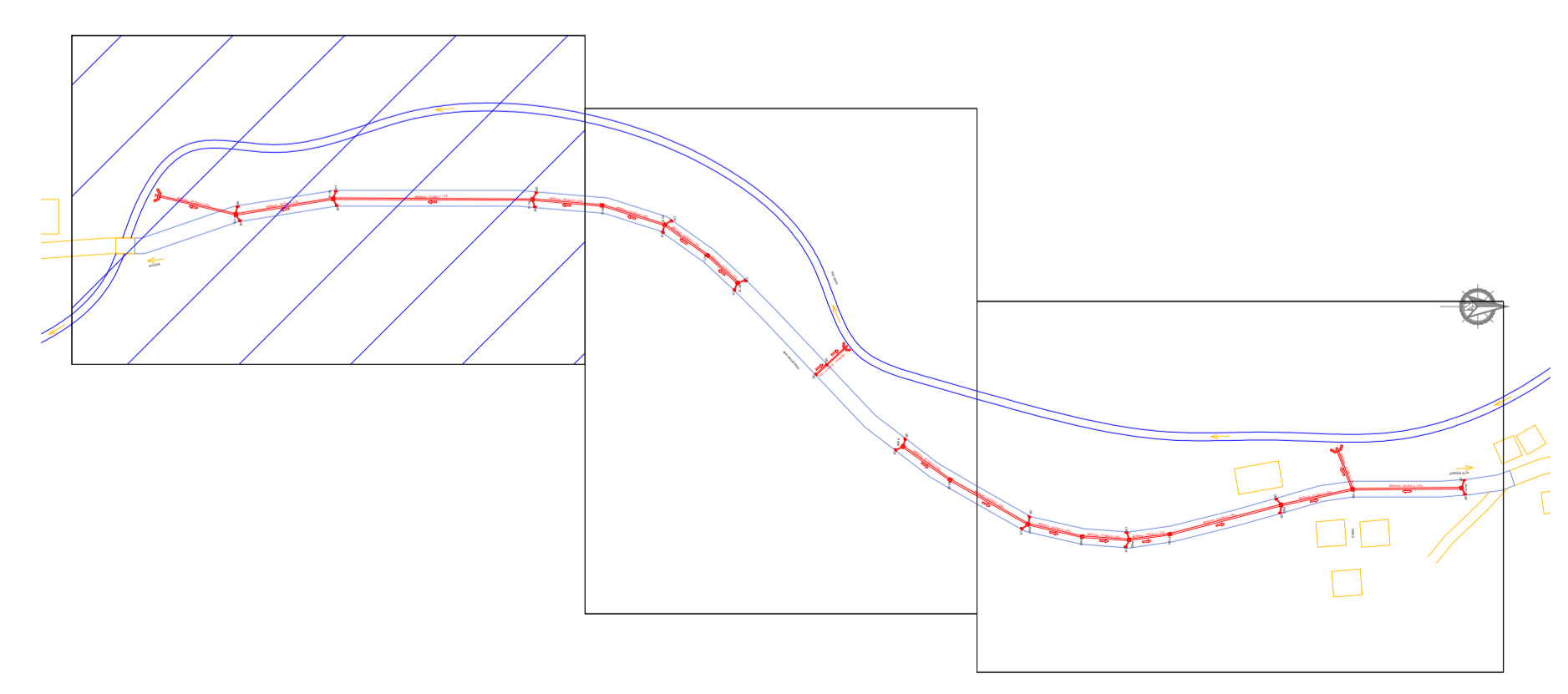
**DETALHE CAIXA-RAIO**  
Cotas em metro Escala - 1/50



**DETALHE BOCA - BSC 0,60**  
Cotas em metro Escala - 1/100

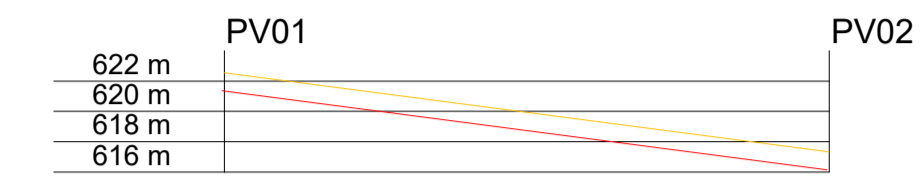
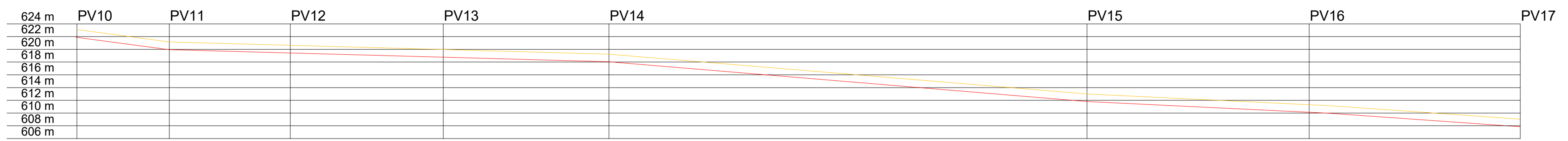


**DETALHE BOCA - BSC 0,40**  
Cotas em metro Escala - 1/100

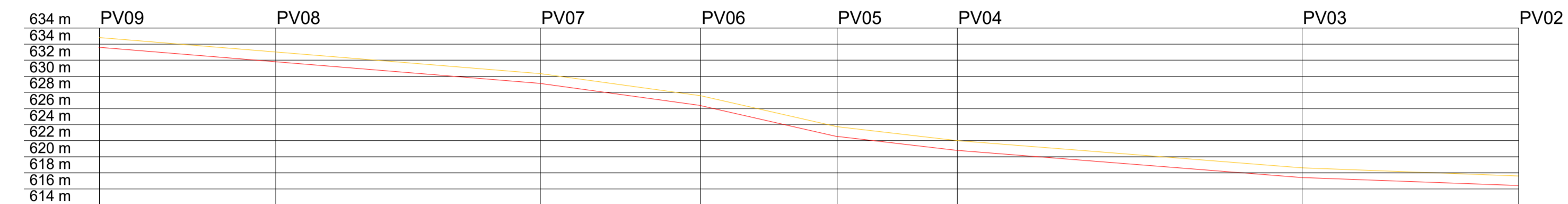


**PLANTA CHAVE**  
Cotas em metro S/ Escala

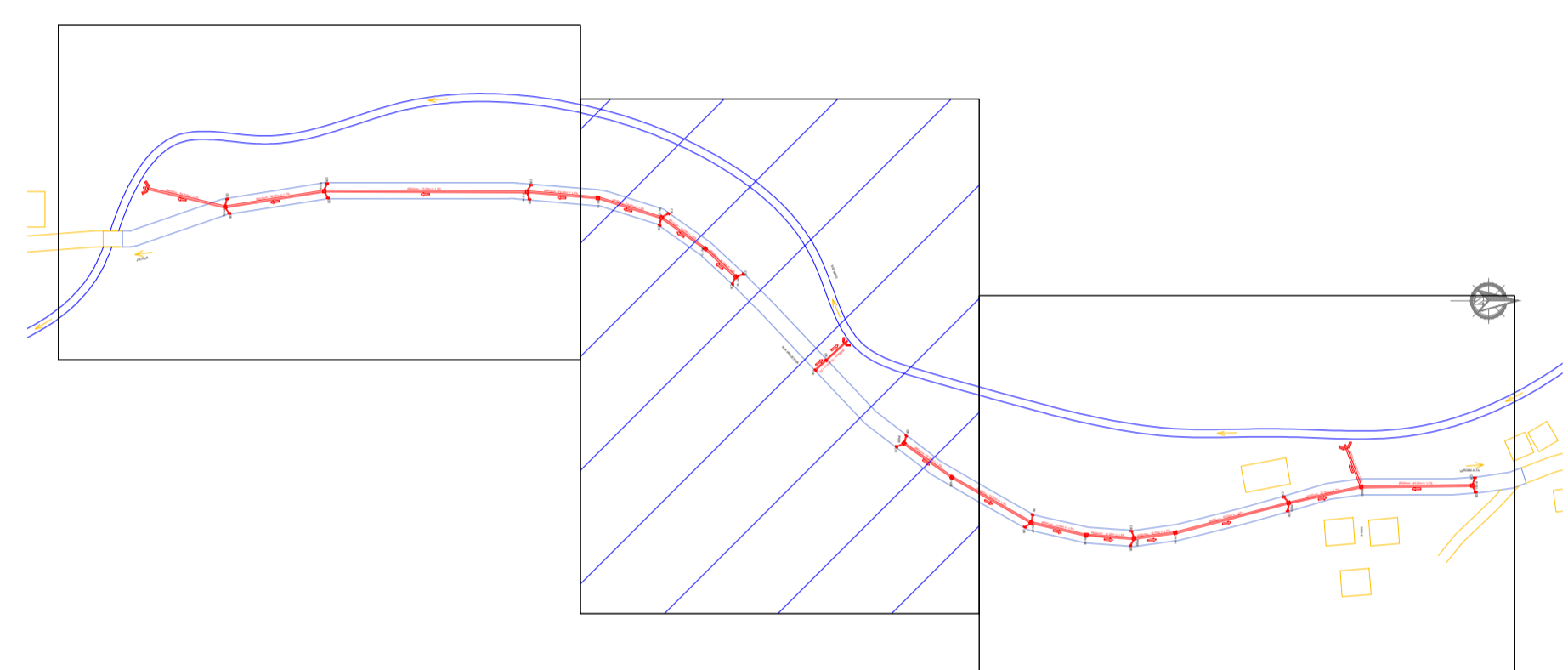
<p><b>SÓLIDA</b> Consultoria, Engenharia e Serviços Endereço: Av. Getúlio Vargas, nº 1370, Sala 02, Centro, Vitória Chaves: ES, CEP 240-000-141. (71) 3258-1889 / (71) 99889-4876 E-mail: es.solda@gmail.com</p>		<p>CONTEÚDO: PLANTA DE DRENAGEM DETALHES DOS ELEMENTOS DE DRENAGEM</p>	
<p> <b>PREFEITURA MUNICIPAL DE VARGEM ALTA</b> ESTADO DO ESPÍRITO SANTO</p>			
<p>TÍTULO <b>PROJETO PARA PAVIMENTAÇÃO EM TRECHO QUE LIGA VARGEM ALTA À JACIGUÁ (ANTES DA PONTE) - VARGEM ALTA - ES.</b></p>			
<p>PROJETO <b>PROJETO DE DRENAGEM</b></p>		<p>REVISÃO 00 DE: 16/10/2018 POR: GERALDO</p>	
ESCALA INDICADA	DATA OUTUBRO/2018	DESENHO LUCAS ESTEVES	PRANCHA 04/07
<p>PREFEITO MUNICIPAL JOÃO CRISÓSTOMO ALTOÉ</p>			
<p>RESP. TÉCNICO GERALDO BRUNO ESTEVES ENGENHEIRO CIVIL E TÉCNICO - CREA ES 33738/D</p>			<p><b>A1</b></p>



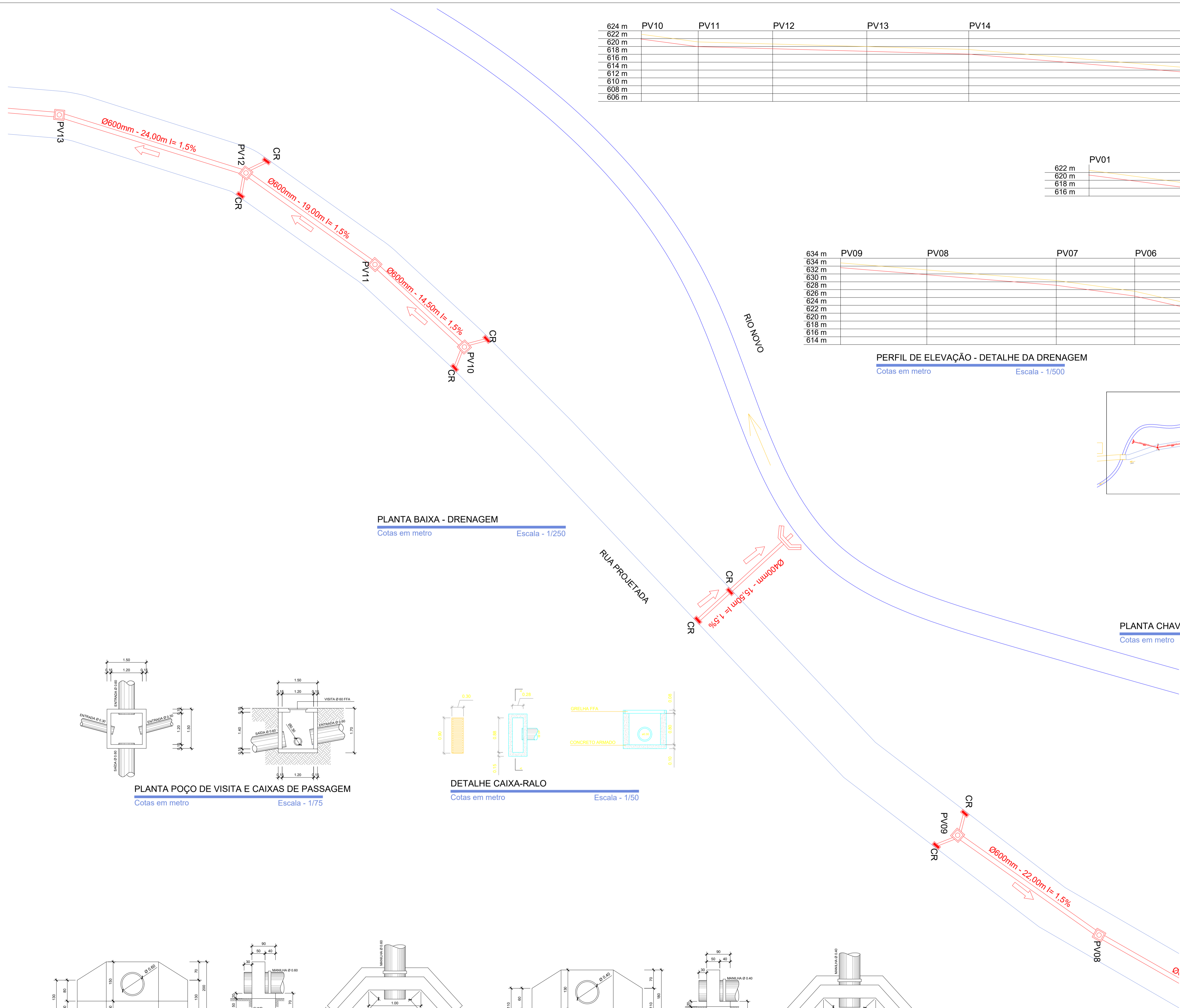
REDE DE DRENAGEM



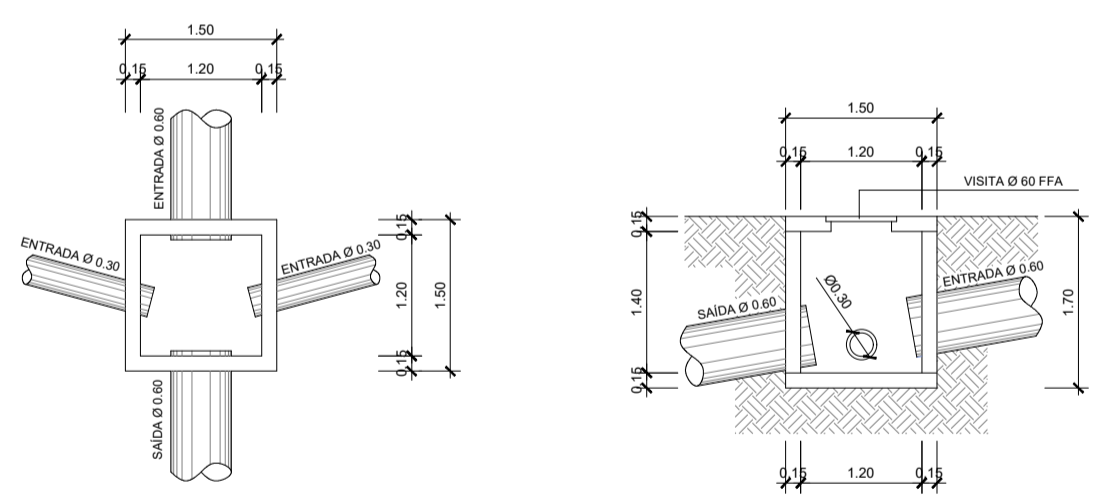
PERFIL DE ELEVAÇÃO - DETALHE DA DRENAGEM  
Cotas em metro Escala - 1/500



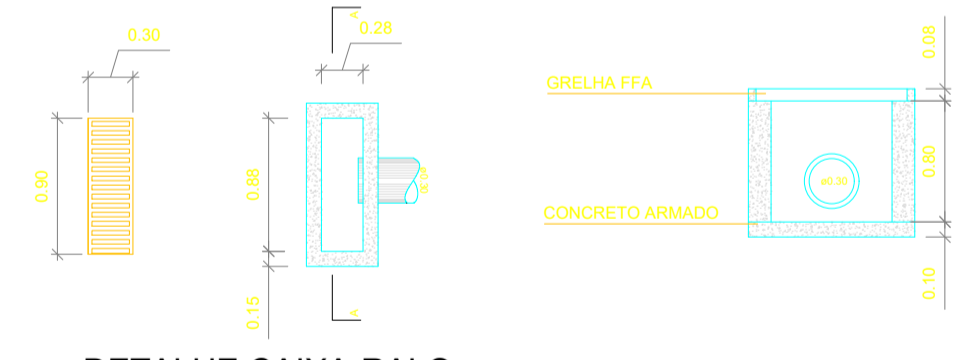
PLANTA CHAVE  
Cotas em metro S/ Escala



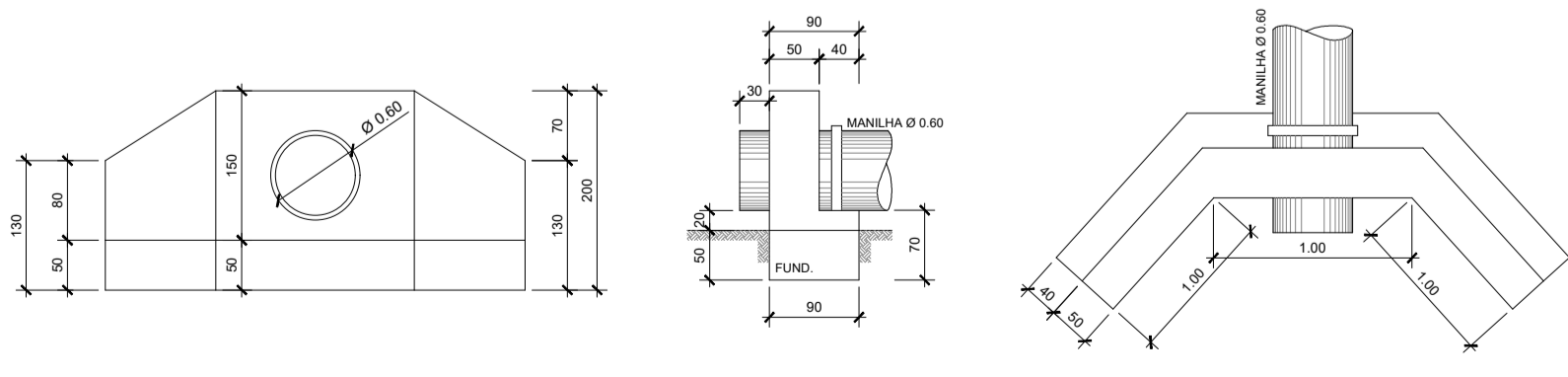
PLANTA BAIXA - DRENAGEM  
Cotas em metro Escala - 1/250



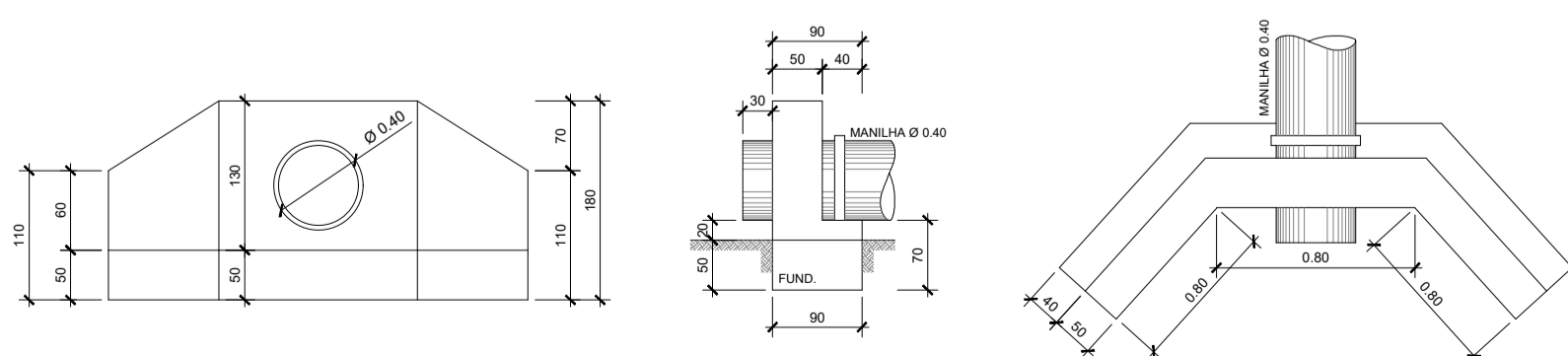
PLANTA POÇO DE VISITA E CAIXAS DE PASSAGEM  
Cotas em metro Escala - 1/75



DETALHE CAIXA-RALO  
Cotas em metro Escala - 1/50



DETALHE BOCA - BSTD 0,60  
Cotas em metro Escala - 1/100



DETALHE BOCA - BSTD 0,40  
Cotas em metro Escala - 1/100

**S SÓLIDA**  
Consultoria, Engenharia e Serviços  
Endereço: Av. Getúlio Vargas, nº 1370, Sala 02, Centro, Vitória  
Chaves-ES, CEP 29.240-000 Tel: (27) 3259-1889 / (27) 99889-4876  
E-mail: s.solid@gnor.com

**PREFEITURA MUNICIPAL DE VARGEM ALTA**  
ESTADO DO ESPÍRITO SANTO

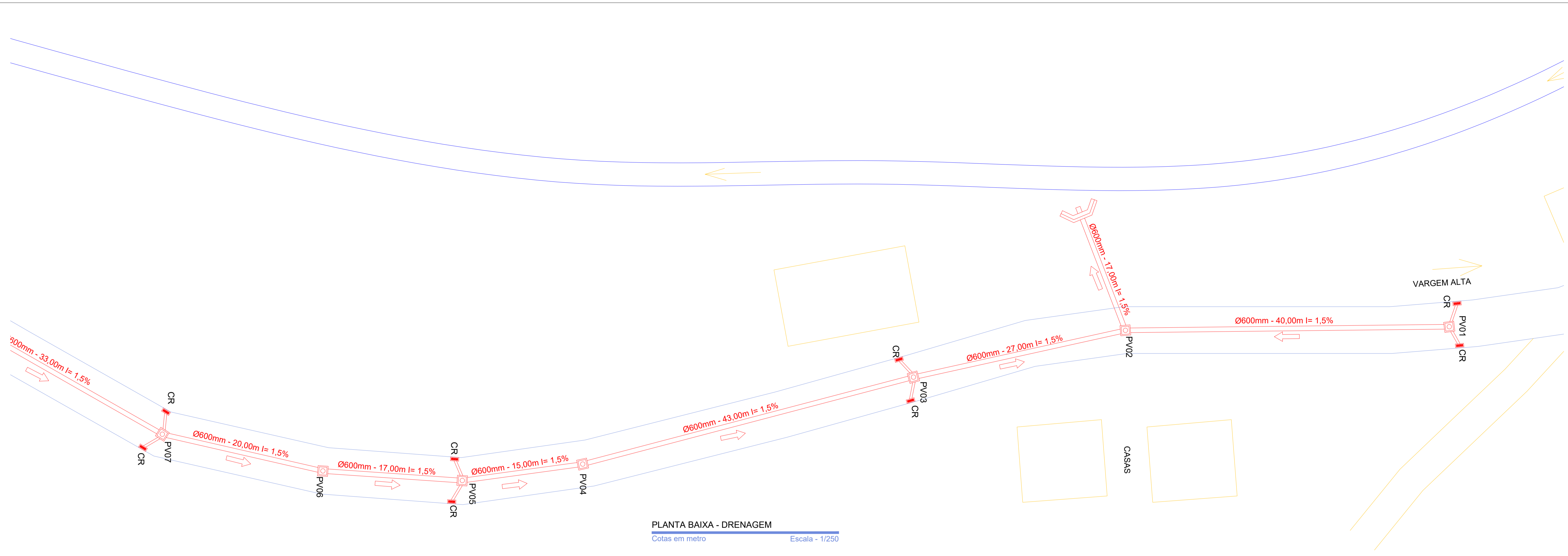
TÍTULO  
PROJETO PARA PAVIMENTAÇÃO EM TRECHO QUE LIGA VARGEM ALTA À JACIGUÁ (ANTES DA PONTE) - VARGEM ALTA - ES.

PROJETO: PROJETO DE DRENAGEM REVISÃO: 00 DE: 16/10/2018 POR: GERALDO

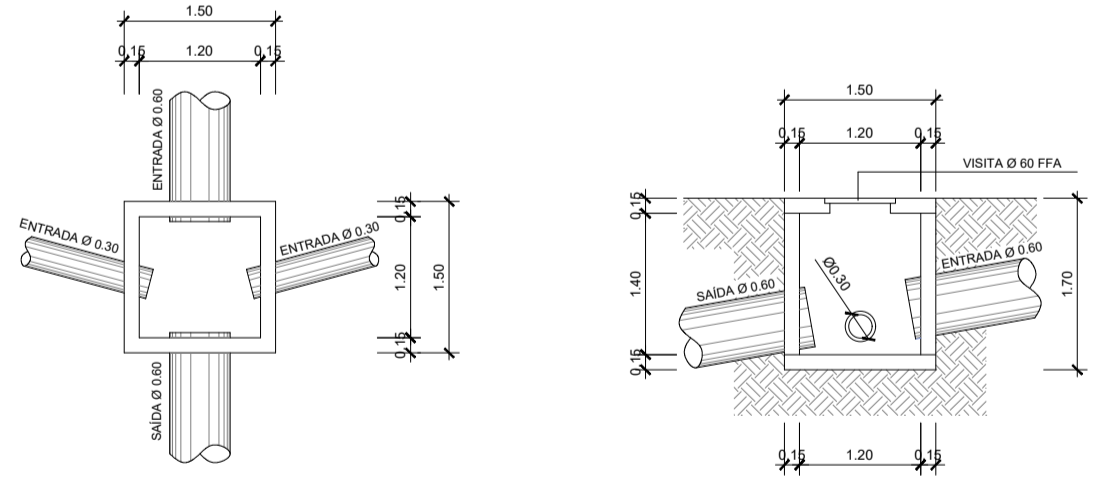
ESCALA INDICADA: DATA: OUTUBRO/2018 DESENHO: LUCAS ESTEVES PRANCHA: 05/07

PREFEITO MUNICIPAL: JOÃO CRISÓSTOMO ALTOÉ

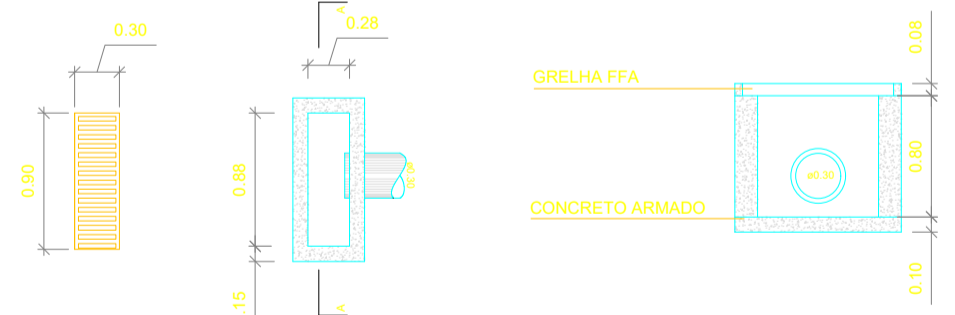
RESP. TÉCNICO: GERALDO BRUNO ESTEVES  
ENGENHEIRO CIVIL E ELÉTRICO - CREA ES 33738/D



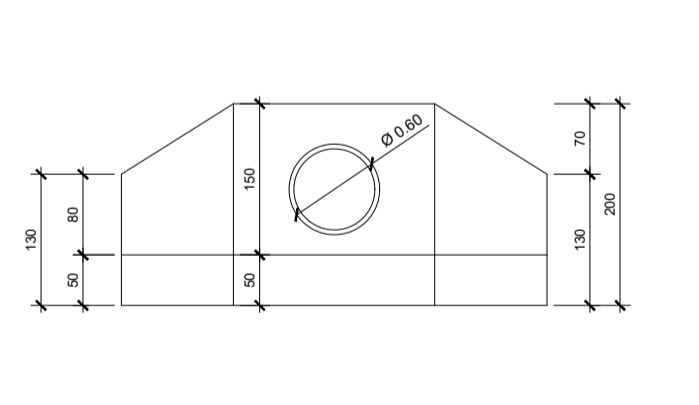
**PLANTA BAIXA - DRENAGEM**  
Cotas em metro Escala - 1/250



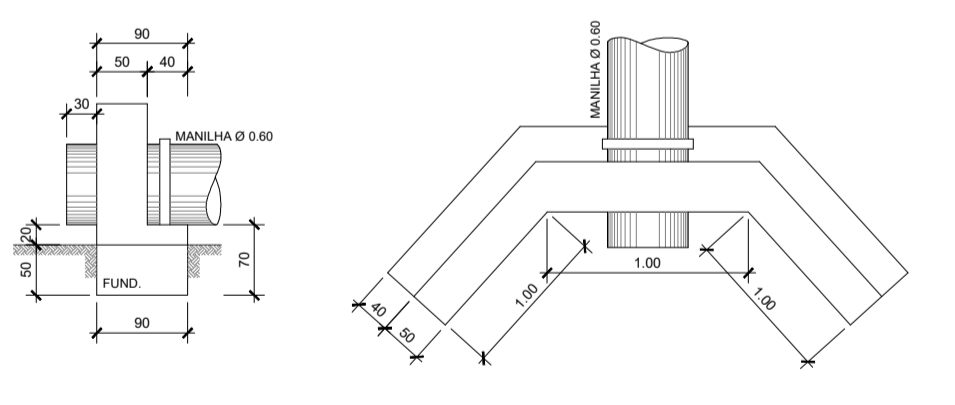
**PLANTA POÇO DE VISITA E CAIXAS DE PASSAGEM**  
Cotas em metro Escala - 1/75



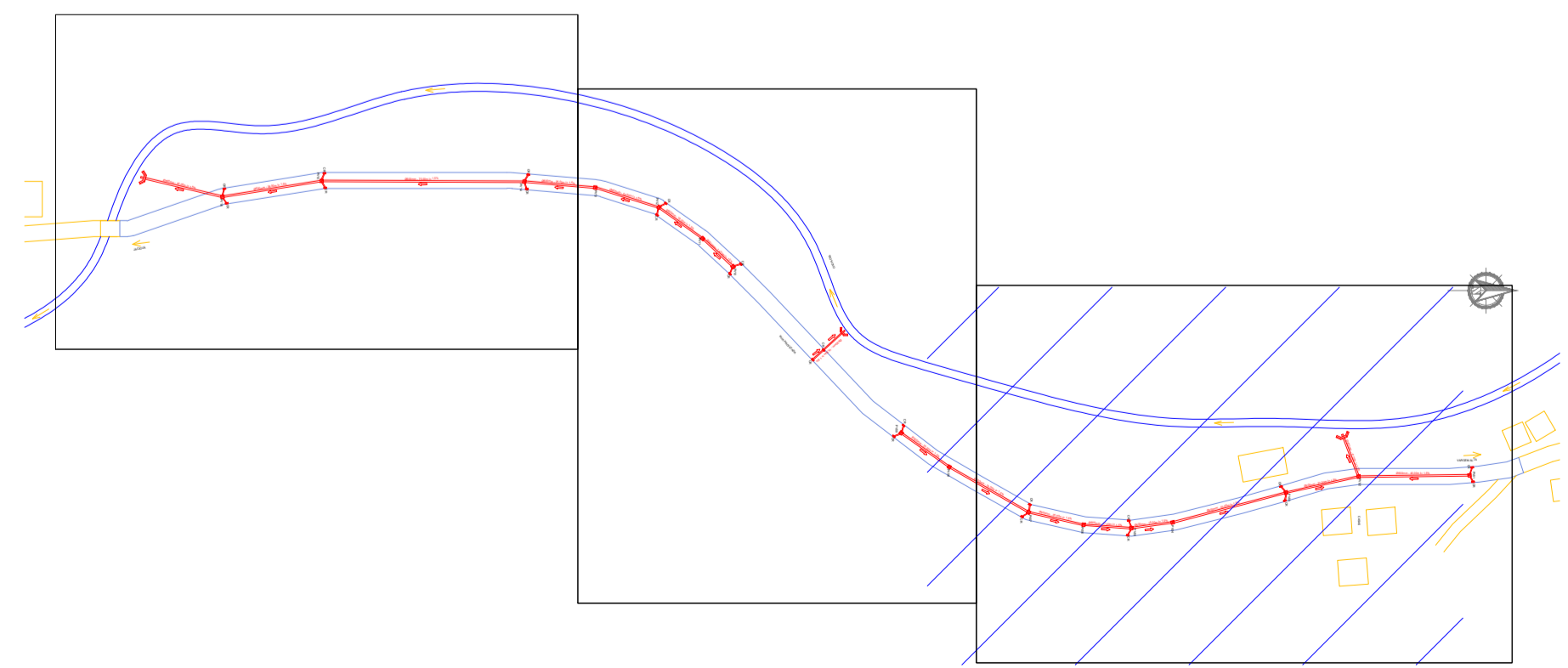
**DETALHE CAIXA-RAIO**  
Cotas em metro Escala - 1/50



**DETALHE BOCA - BSTD 0,60**  
Cotas em metro Escala - 1/100

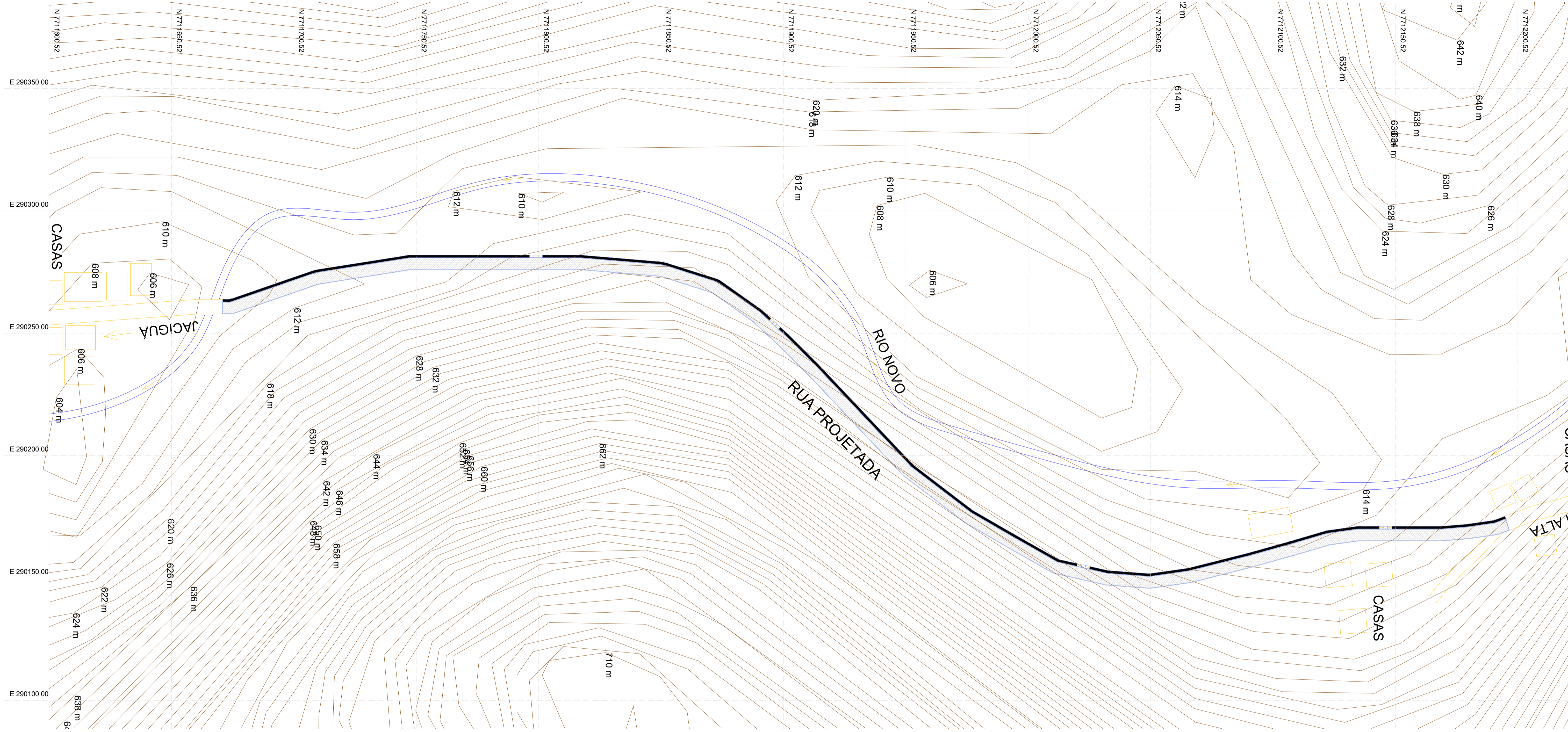
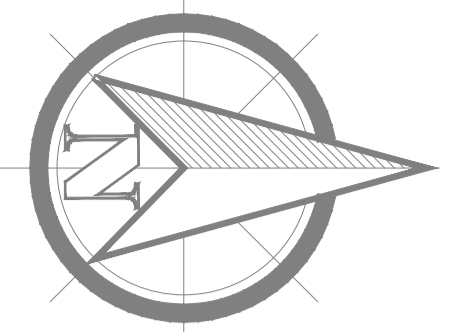


**DETALHE BOCA - BSTD 0,40**  
Cotas em metro Escala - 1/100



**PLANTA CHAVE**  
Cotas em metro Escala - 1/500

 <b>SÓLIDA</b> Consultoria, Engenharia e Serviços <small>Endereço: Av. Getúlio Vargas, nº 1370, Sala 02, Centro, Vitória          Chuvis EL, CEP 24.240-000 Tel: (71) 3258-1889 / (71) 9988-4476          E-mail: es.solda@gmail.com</small>		CONTEÚDO: PLANTA DE DRENAGEM DETALHES DOS ELEMENTOS DE DRENAGEM
 <b>PREFEITURA MUNICIPAL DE VARGEM ALTA</b> <b>ESTADO DO ESPÍRITO SANTO</b>		
TÍTULO <b>PROJETO PARA PAVIMENTAÇÃO EM TRECHO QUE LIGA VARGEM ALTA À JACIGUÁ (ANTES DA PONTE) - VARGEM ALTA - ES.</b>		
PROJETO <b>PROJETO DE DRENAGEM</b>	REVISÃO 00 DE: 16/10/2018 POR: GERALDO	
ESCALA INDICADA	DATA OUTUBRO/2018	DESENHO LUCAS ESTEVES
PRANCHA <b>06/07</b>		
PREFEITO MUNICIPAL  <b>JOÃO CHRISOSTOMO ALTOÉ</b>		
RESP. TÉCNICO  <b>GERALDO RUNKORO ESTEVES</b> <small>ENGENHEIRO CIVIL - R. 117.111 - CREA ES 33738/D</small>		
		<b>A1</b>



PLANTA TOPOGRÁFICA - PLANALTIMÉTRICA  
Cotas em metro Escala - 1/800

 <b>SÓLIDA</b> Consultoria, Engenharia e Serviços <small>Rodovia de Acesso a Vila Militar, nº 1330, Vila Olívia, Aldeia Chaves, ES, CEP 240-000-141. (27) 3258-1889 / (27) 99889-4876 E-mail: es.solda@gmail.com</small>		CONTEÚDO: PLANTA PLANALTIMÉTRICA	
 <b>PREFEITURA MUNICIPAL DE VARGEM ALTA</b> ESTADO DO ESPÍRITO SANTO			
TÍTULO <b>PROJETO PARA PAVIMENTAÇÃO EM TRECHO QUE LIGA VARGEM ALTA À JACIGUÁ (ANTES DA PONTE) - VARGEM ALTA - ES.</b>			
PROJETO <b>PROJETO TOPOGRÁFICO</b>		REVISÃO 00 DE: 16/10/2018 POR: GERALDO	
ESCALA INDICADA	DATA OUTUBRO/2018	DESENHO LUCAS ESTEVES	PRANCHA <b>07/07</b>
PREFEITO MUNICIPAL  JOÃO CHRISOSTOMO ALTOÉ			
RESP. TÉCNICO  GERALDO RÚNORO ESTEVES ENGENHEIRO CIVIL - ESCRITÓRIO TÉCNICO - CREA ES 33738/D			<b>A1</b>