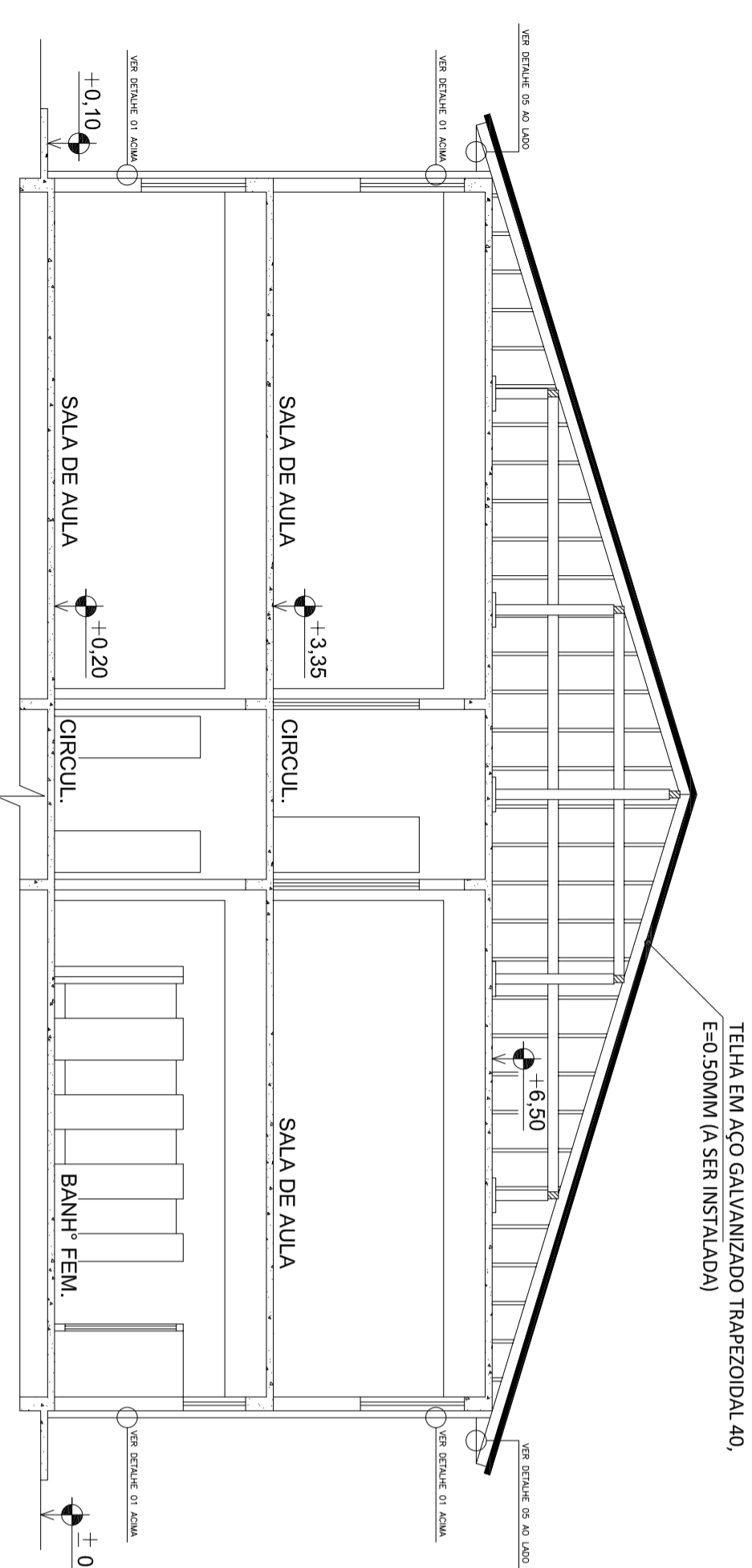
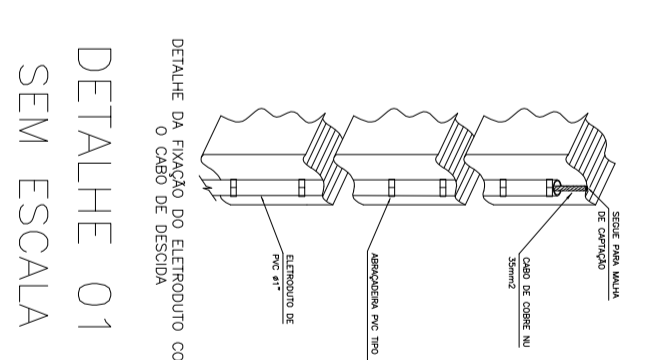


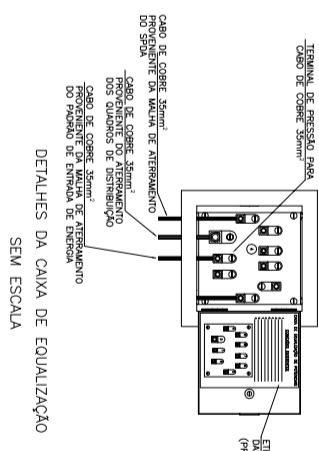
PLANTA COBERTURA
ESCALA 1/120



CORTE - AA
ESCALA 1/100



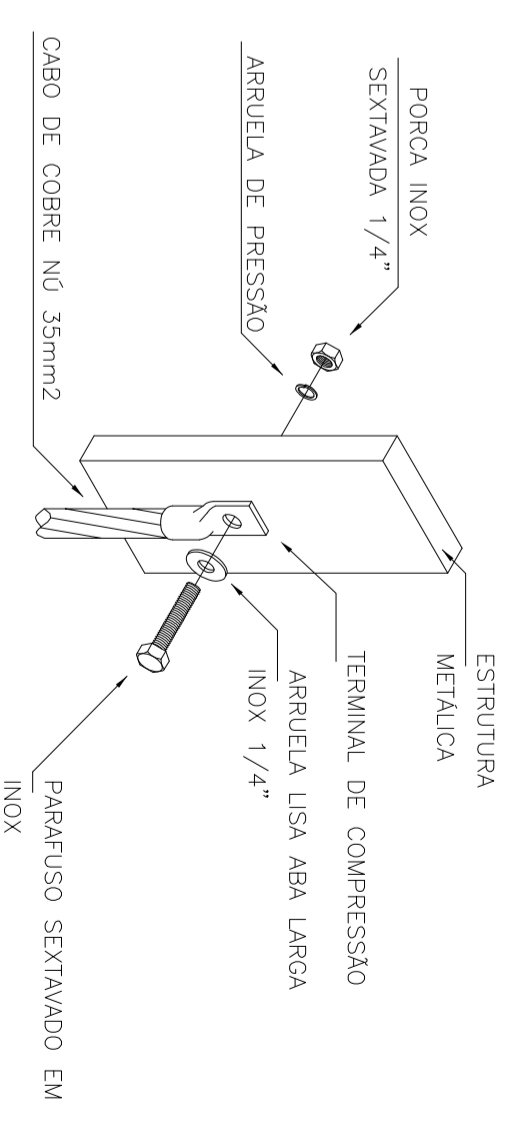
DETALHE 01
SEM ESCALA



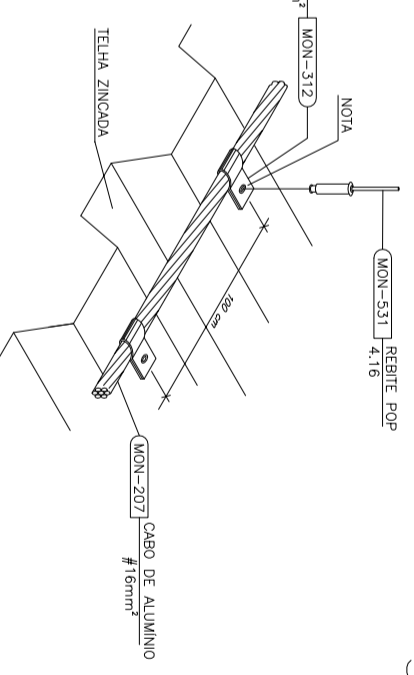
DETALHE 02
SEM ESCALA



DETALHE 03
SEM ESCALA



DETALHE 04
SEM ESCALA



DETALHE 05
SEM ESCALA

		SÓLIDA Consultoria, Engenharia e Serviços Rua General Carneiro, 111 - Vila São João, Curitiba - PR Fone: (41) 3333-1111 - Fax: (41) 3333-1112	CONTEÚDO: FUNDAÇÕES
PREFEITURA MUNICIPAL DE VARGEM ALTA ESTADO DO ESPÍRITO SANTO			
TÍTULO PROJETO PARA RECUPERAÇÃO DE COBERTURA DA ESCOLA PEDRO MILANZEZ ALTOÉ SÃO JOSÉ DE FRUTEIRAS - VARGEM ALTA-ES.			
PROJETO PROJETO ESTRUTURAL		REVISÃO	
ESCALA INDICADA PREFEITO MUNICIPAL	DATA FEVEREIRO/2019	DESENHO THIAGO	FRANQUIA 01/101
RESP. TÉCNICO JOÃO CHRIBOS TOMO ALTOÉ		GERÁLDIO BRUNORO ESTEVES ENGENHEIRO CIVIL E ELETRICISTA - CREA ES 37300	
			A1