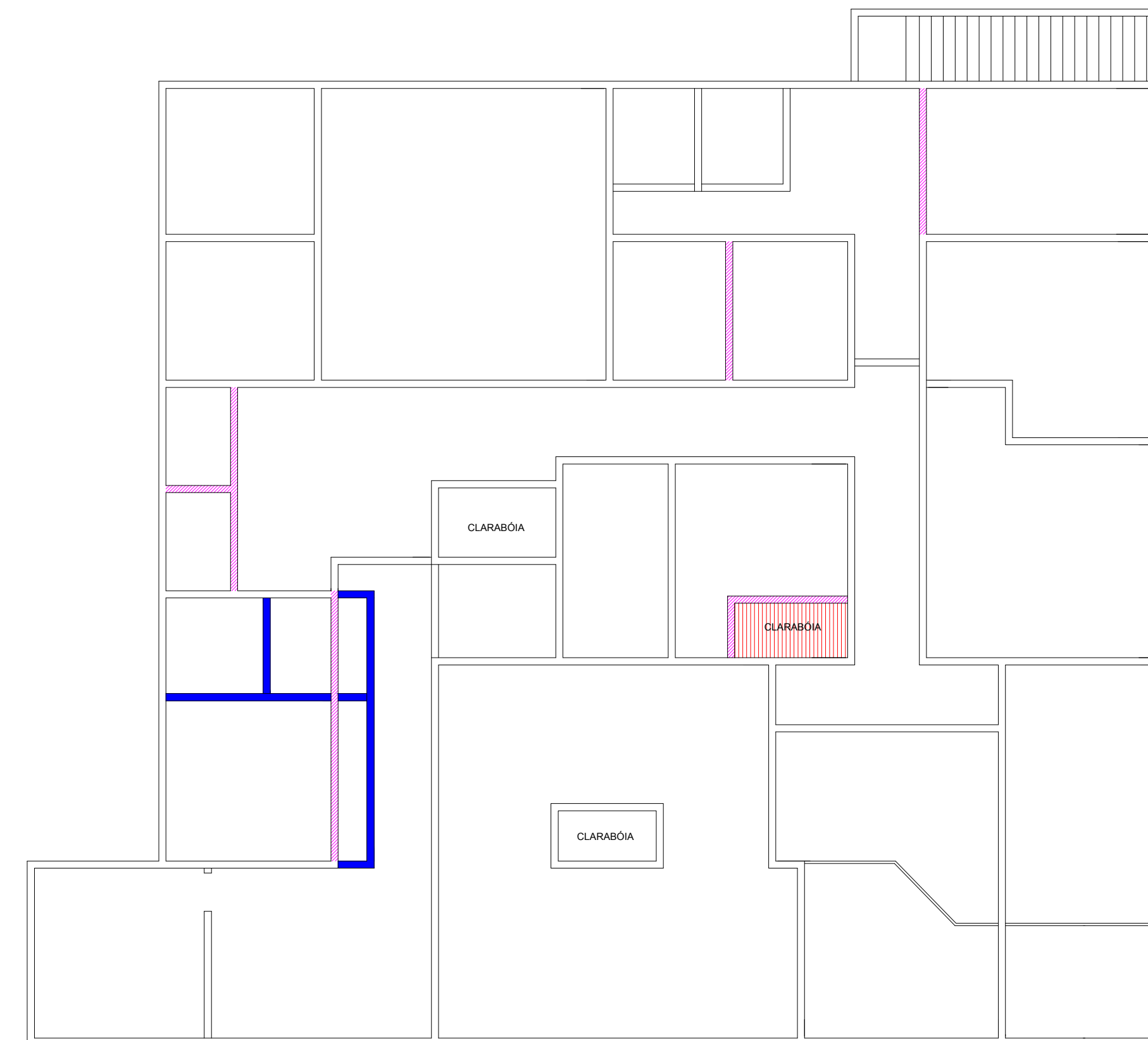
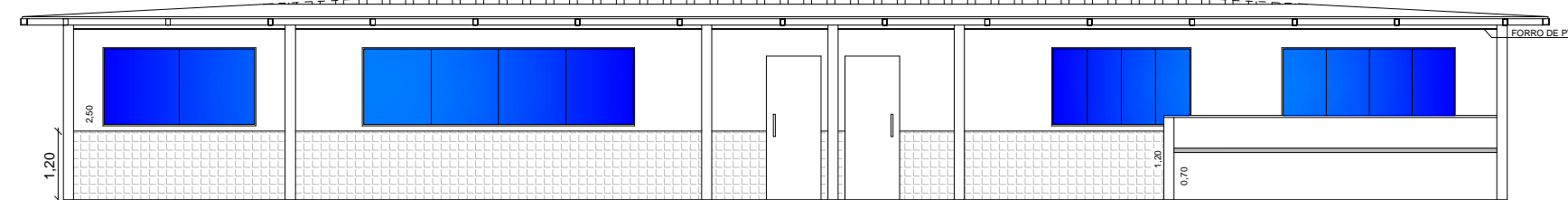


Arquitetura  
PLANTA BAIXA  
Escala 1/100

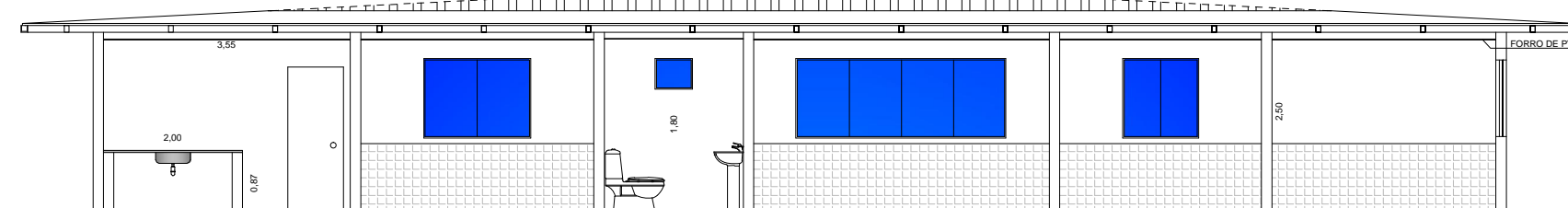


Arquitetura  
PLANTA DE DEMOLIÇÃO E CONSTRUÇÃO  
Escala 1/100

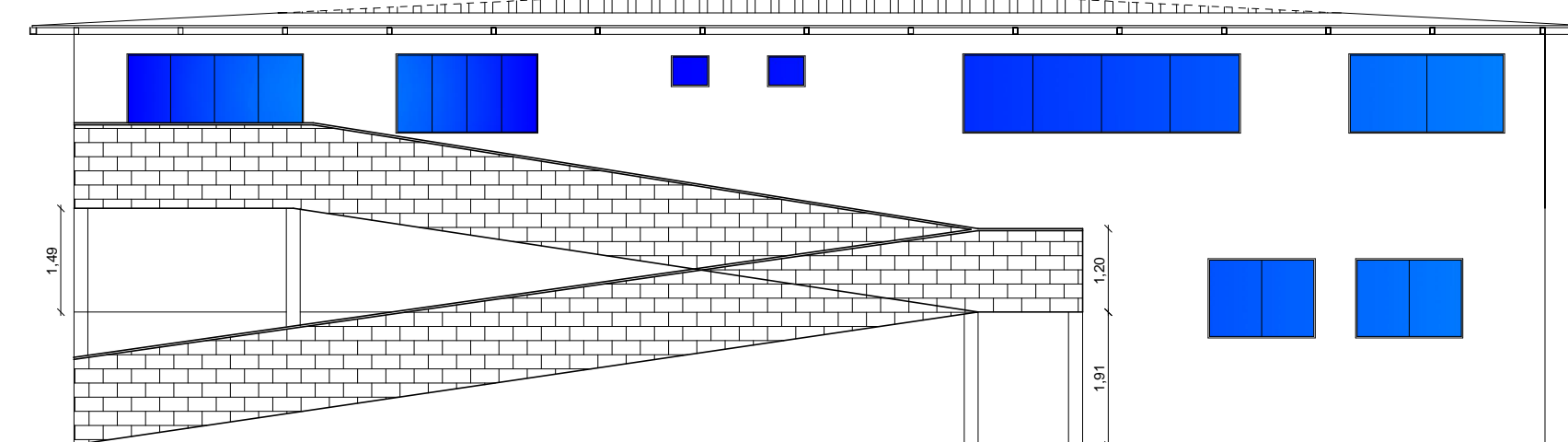
- PAREDES A CONSTRUIR
- ▨ LAJE A CONSTRUIR
- ▨ PAREDES A DEMOLIR



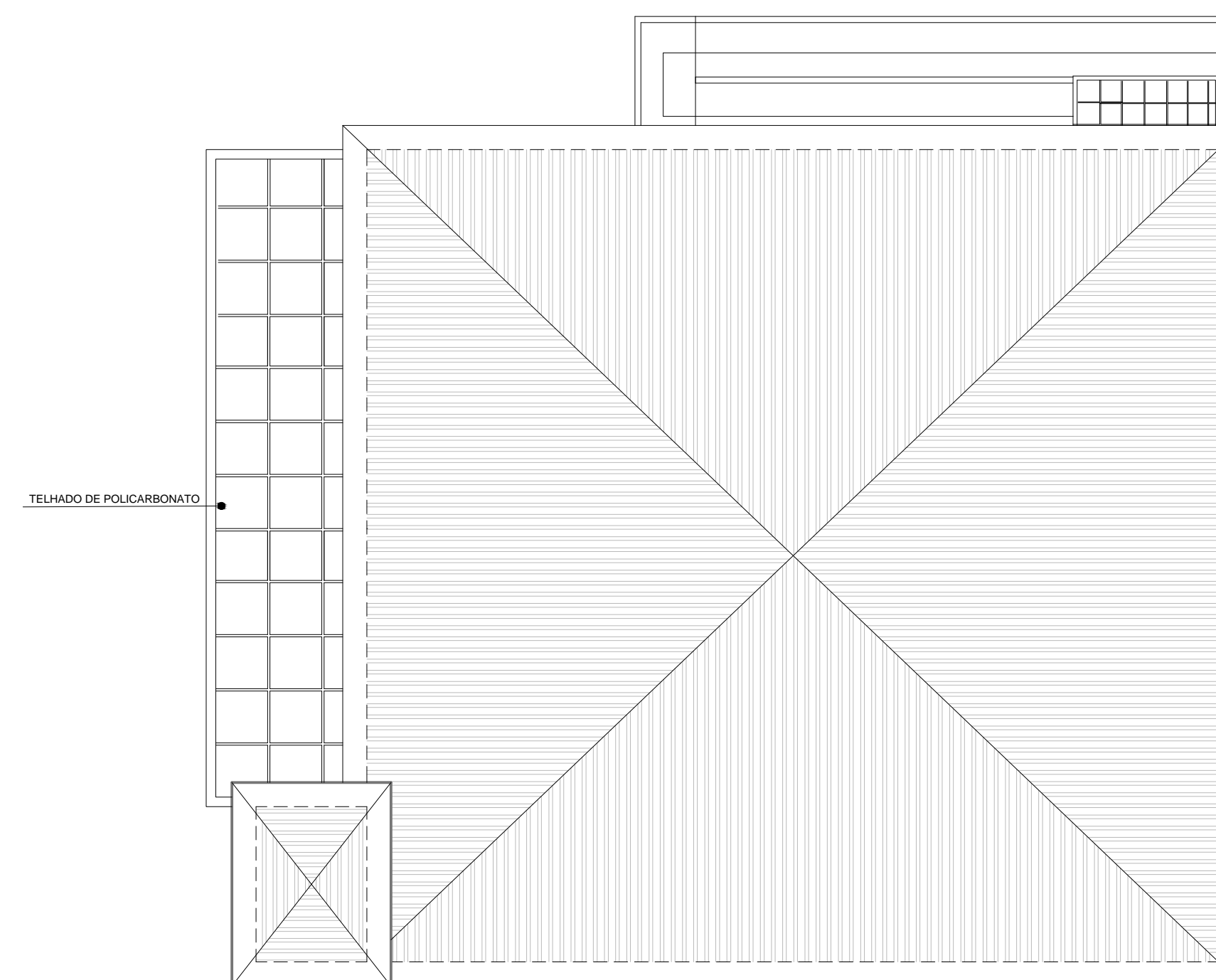
Arquitetura  
PLANTA DE CORTE AA  
Escala 1/100



Arquitetura  
PLANTA DE CORTE BB  
Escala 1/100



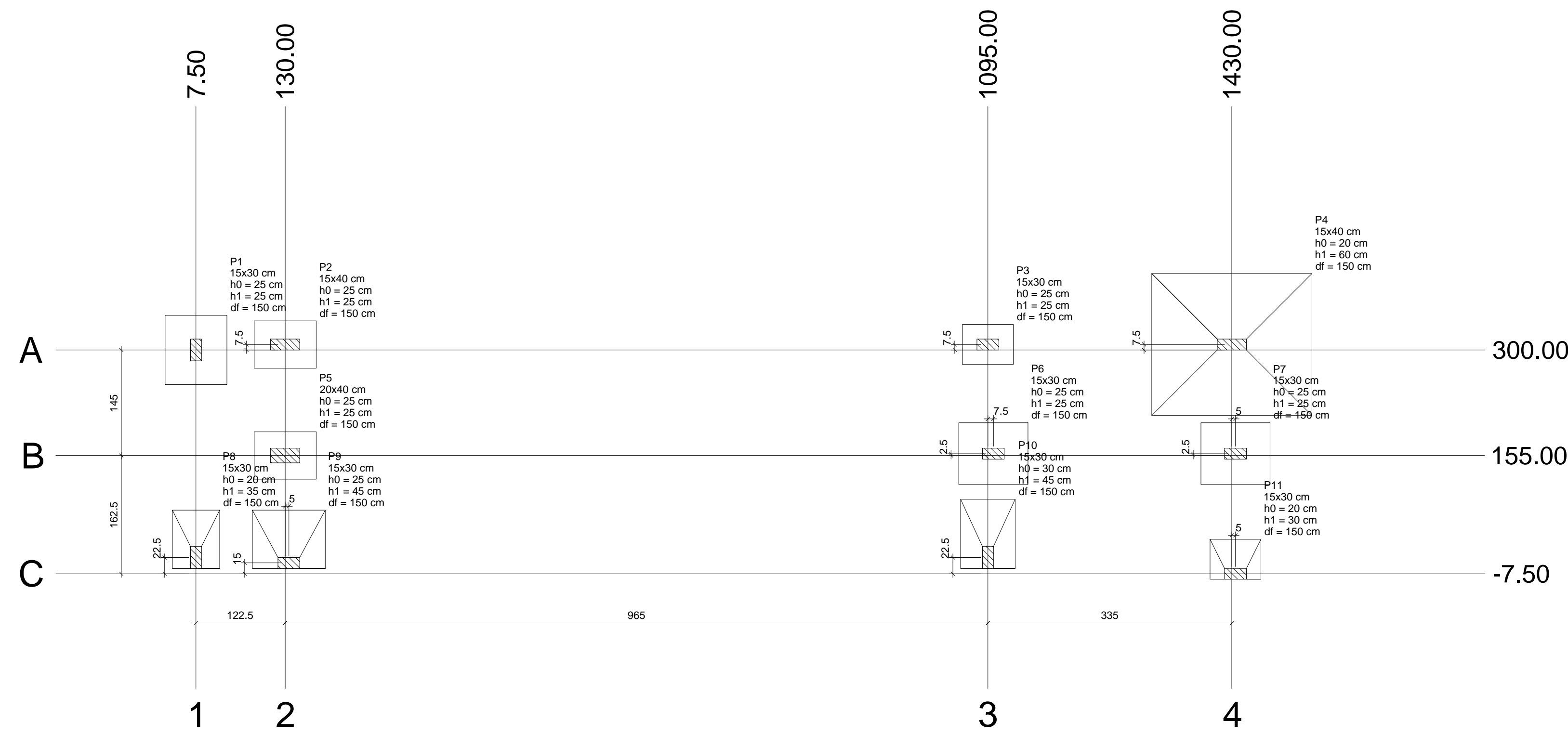
Arquitetura  
RAMPADA E FACHADA  
Escala 1/100



Arquitetura  
PLANTA DE COBERTURA  
Escala 1/100

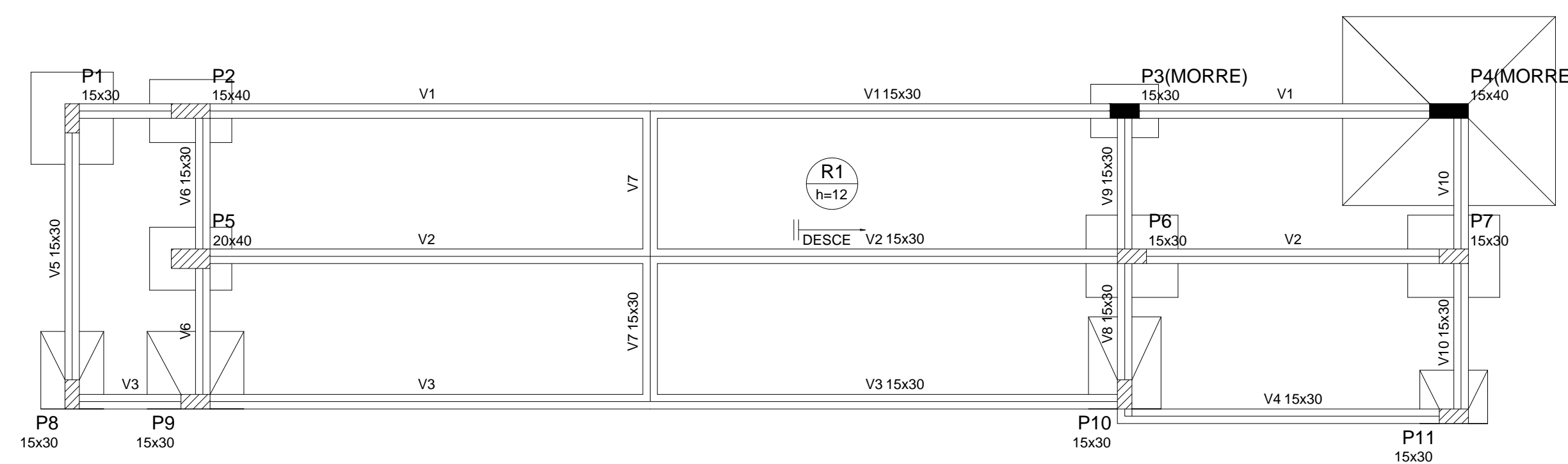
 <b>SÓLIDA</b> Consultoria, Engenharia e Serviços <small>Rodovia de Acesso à Margem, nº 1170, Sáb. 01, Centro, Almirante          Chaves-ES, CEP 29.240-000 Tel: (27) 3558-1888 / (27) 99889-4876          E-mail: s.solid@ig.com.br</small>		CONTEÚDO: PLANTA BAIXA CORTE AA CORTE BB PLANTA ARQUITETÔNICA DA RAMPADA PLANTA DE DEMOLIÇÃO E CONSTRUÇÃO PLANTA DE COBERTURA	
 <b>PREFEITURA MUNICIPAL DE VARGEM ALTA</b> <b>ESTADO DO ESPÍRITO SANTO</b>			
TÍTULO <b>PROJETO DE REFORMA DA SECRETARIA DE SAÚDE-          LOCALIZADA NO CENTRO - VARGEM ALTA-ES.</b>			
PROJETO	REVISÃO		
<b>PROJETO ARQUITETÔNICO</b>			
ESCALA INDICADA	DATA	DESENHO	PRANCHA
	ABRIL/2019	PRISCILA COSTALONGA	01/01
PREFEITO MUNICIPAL _____ JOÃO CHRISÓSTOMO ALTOÉ			
RESP. TÉCNICO	_____ GERALDO BRUNORO ESTEVES <small>ENGENHEIRO CIVIL E ELETROTÉCNICO - CREA ES 33738/D</small>		<b>A1</b>

Nome	Seção (cm)	X (cm)	Y (cm)	Pilar				Fundação						
				Carga Máx. (tf)	Carga Min. (tf)	Mx (kgf.m)	My (kgf.m)	Fx (tf)	Fy (tf)	Lado B (cm)	Lado H (cm)	h0 / ha (cm)	h1 / hb (cm)	df (cm)
P1	15x30	7.50	300.00	1.0	0.4	0	0	0.4	0.5	85	95	25	25	150
P2	15x40	130.00	307.50	7.1	5.1	0	0	1.2	0.5	65	85	25	25	150
P3	15x30	1095.00	307.50	1.8	1.3	0	0	0.3	0.2	55	70	25	25	150
P4	15x40	1430.00	307.50	5.1	3.7	0	0	-4.1	0.2	195	220	20	60	150
P5	20x40	130.00	155.00	8.2	6.1	0	0	0.6	0.5	65	85	25	25	150
P6	15x30	1102.50	157.50	12.9	10.1	0	0	0.3	0.3	85	95	25	25	150
P7	15x30	1435.00	157.50	0.7	0.4	0	0	0.6	0.2	85	95	25	25	150
P8	15x30	7.50	15.00	1.4	1.0	0	0	0.3	0.6	80	65	20	35	150
P9	15x30	135.00	7.50	7.7	5.3	1800	0	0.5	1.4	80	100	25	45	150
P10	15x30	1095.00	15.00	6.4	4.9	1200	0	0.1	0.7	95	75	30	45	150
P11	15x30	1435.00	-7.50	2.1	1.5	400	0	0.4	0.3	55	70	20	30	150



Localização no eixo X		Localização no eixo Y	
Coordenadas (cm)	Nome	Coordenadas (cm)	Nome
7.50	P1, P8	307.50	P2, P3, P4
130.00	P2, P5	300.00	P1
135.00	P9	157.50	P6, P7
1095.00	P3, P10	155.00	P5
1102.50	P6	15.00	P8, P10
1430.00	P4	7.50	P9
1435.00	P7, P11	-7.50	P11

Planta de localização  
escala 1:50



Forma do pavimento Fundação (Nível 0)  
escala 1:50

Vigas			
Nome	Seção (cm)	Elevação (cm)	Nível (cm)
V1	15x30	0	0
V2	15x30	0	0
V3	15x30	0	0
V4	15x30	0	0
V5	15x30	0	0
V6	15x30	0	0
V7	15x30	0	0
V8	15x30	0	0
V9	15x30	0	0
V10	15x30	0	0

Pilares			
Nome	Seção (cm)	Elevação (cm)	Nível (cm)
P1	15 x 30	0	0
P2	15 x 40	0	0
P3	15 x 30	0	0
P4	15 x 40	0	0
P5	20 x 40	0	0
P6	15 x 30	0	0
P7	15 x 30	0	0
P8	15 x 30	0	0
P9	15 x 30	0	0
P10	15 x 30	0	0
P11	15 x 30	0	0

Características dos materiais	
fck (kgf/cm²)	Ecs (kgf/cm²)
250	241500

Dimensão máxima do agregado = 19 mm

Legenda dos Pilares	
	Pilar que morre
	Pilar que passa
	Pilar que nasce
	Pilar com mudança de seção

**SÓLIDA**  
Consultoria, Engenharia e Serviços  
Endereço: Av. Getúlio Vargas, nº 1170, Sala 01, Centro, Arreão  
Chapecó-SC, CEP 24.240-000. Tel: (27) 3559-1889 / (27) 99889-4876  
E-mail: s.solidas@net.com

CONTEÚDO:  
PLANTA DE SITUAÇÃO  
FORMAS DA FUNDAÇÃO

**PREFEITURA MUNICIPAL DE VARGEM ALTA**  
**ESTADO DO ESPÍRITO SANTO**

TÍTULO: PROJETO PARA REFORMA DA SECRETARIA DE SAÚDE - LOCALIZADA NO CENTRO - VARGEM ALTA-ES.

PROJETO: PROJETO ESTRUTURAL REVISÃO:

ESCALA INDICADA: DATA: ABRIL/2019 DESENHO: GERALDO BRUNORO PRANCHA: 01/10

PREFEITO MUNICIPAL: \_\_\_\_\_  
JOÃO CHRISÓSTOMO ALTOÉ

RESP. TÉCNICO: \_\_\_\_\_  
GERALDO BRUNORO ESTEVES  
ENGENHEIRO CIVIL E ELETROTÉCNICO - CREA ES 33738/D

Relação do aço

AÇO	N	DIAM (mm)	QUANT	S3		S4		S5	
				C.UNIT (cm)	C.TOTAL (cm)	C.UNIT (cm)	C.TOTAL (cm)	C.UNIT (cm)	C.TOTAL (cm)
CA60	1	5.0	98	78	7644				
	2	5.0	23	98	2254				
	3	5.0	65	24	1560				
	4	5.0	13	108	1404				
	5	5.0	26	29	754				
	6	5.0	20	24	480				
	7	6.3	47	105	4935				
	8	6.3	30	115	3450				
	9	6.3	20	85	1700				
	10	6.3	8	75	600				
CA50	11	6.3	6	90	540				
	12	8.0	7	89	623				
	13	8.0	9	74	666				
	14	8.0	11	99	1089				
	15	8.0	11	104	1144				
	16	8.0	8	64	512				
	17	10.0	8	VAR	VAR				
	18	10.0	44	VAR	VAR				
	19	10.0	6	VAR	VAR				
	20	10.0	6	118	708				
	21	10.0	14	VAR	VAR				
	22	10.0	6	123	738				
	23	10.0	4	VAR	VAR				
	24	10.0	6	78	468				
	25	12.5	4	VAR	VAR				
	26	12.5	19	227	4313				
	27	16.0	4	121	484				
	28	16.0	8	VAR	VAR				
	29	16.0	16	201	3216				
30	16.0	4	VAR	VAR					
31	16.0	4	VAR	VAR					

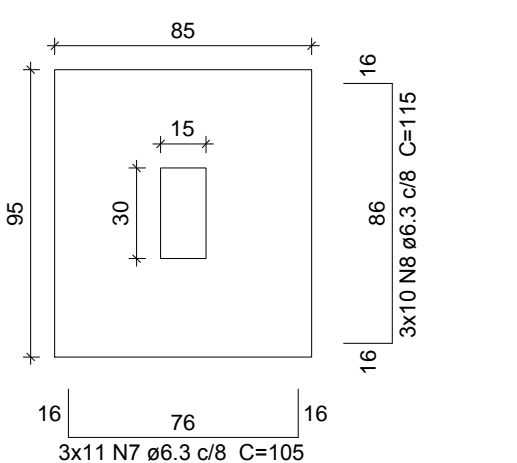
Resumo do aço

AÇO	DIAM (mm)	C.TOTAL (m)	PESO + 10% (kg)
CA50	6.3	112.3	30.2
	8.0	40.4	17.5
	10.0	182.7	123.9
	12.5	51.6	54.6
CA60	5.0	69	119.7
	5.0	141	23.9
PESO TOTAL (kg)			
CA50	345.9		
CA60	23.9		

Volume de concreto (C-25) = 4.09 m³  
Área de forma = 25.87 m²

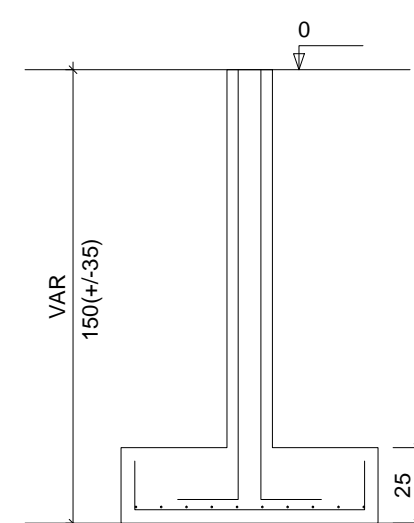
S1=S6=S7

PLANTA ESC 1:25

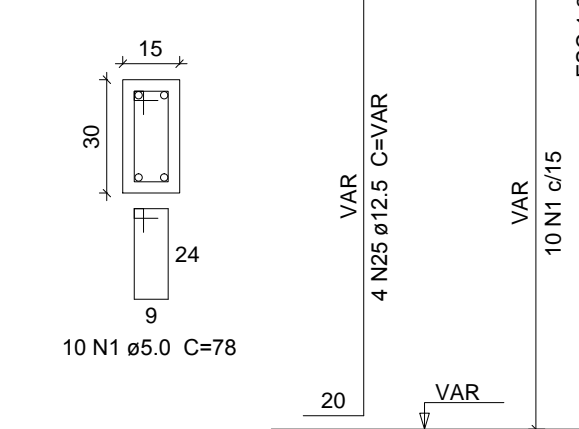


Solo com capacidade de suporte > 2.00 kgf/cm²  
Solo compactado sobre a sapata  
peso específico > 1600.00 kgf/m³

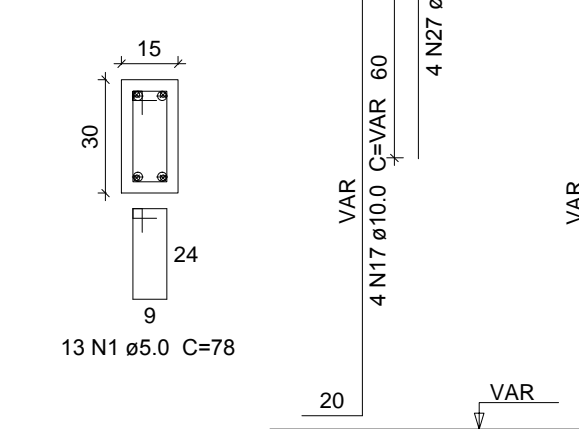
CORTE ESC 1:25



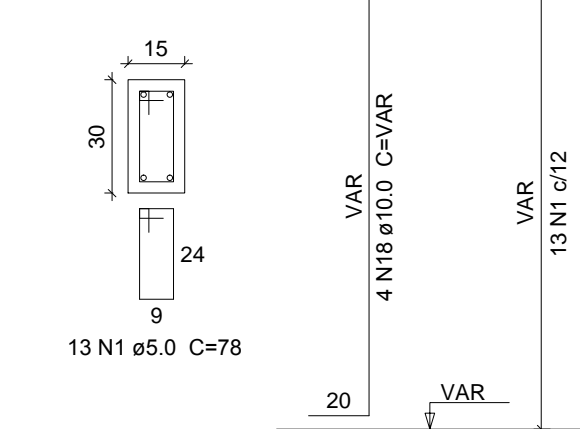
P1 FUNDAÇÃO - L1 ESC 1:20



P6 FUNDAÇÃO - L1 ESC 1:20

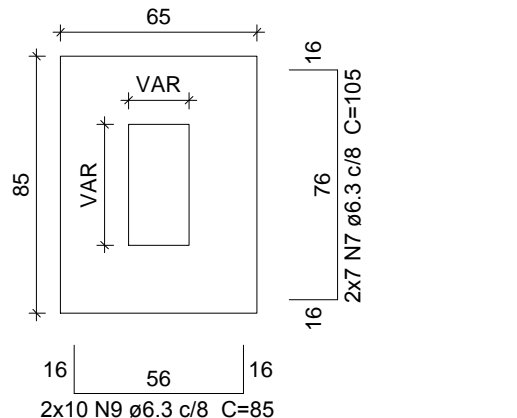


P7 FUNDAÇÃO - L1 ESC 1:20



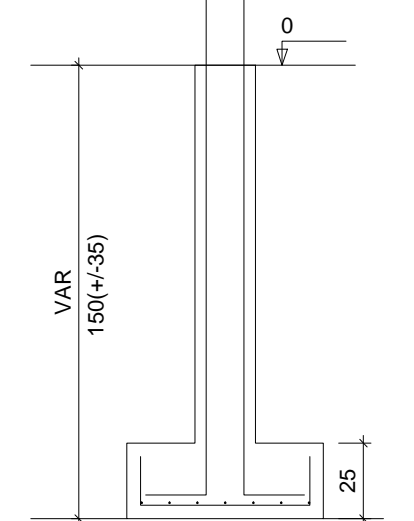
S2=S5

PLANTA ESC 1:25

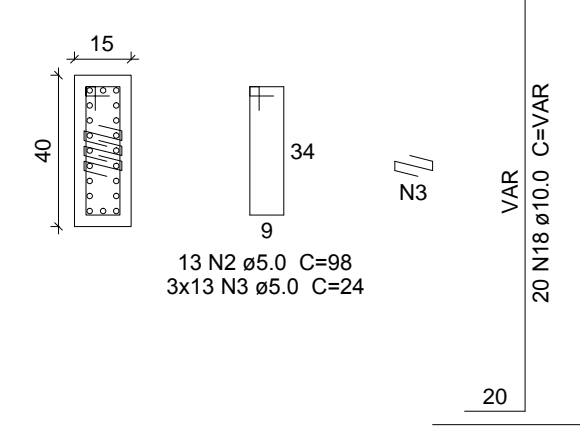


Solo com capacidade de suporte > 2.00 kgf/cm²  
Solo compactado sobre a sapata  
peso específico > 1600.00 kgf/m³

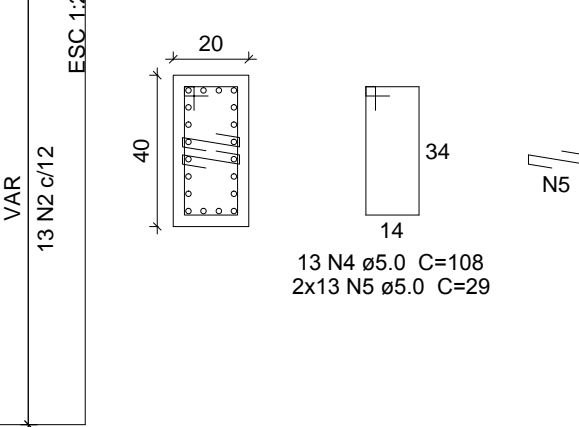
CORTE ESC 1:25



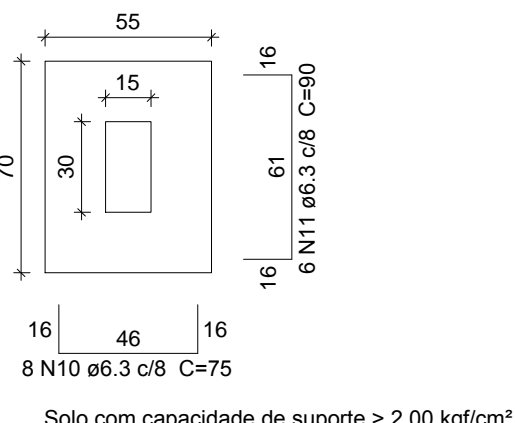
P2 FUNDAÇÃO - L1 ESC 1:20



P5 FUNDAÇÃO - L1 ESC 1:20

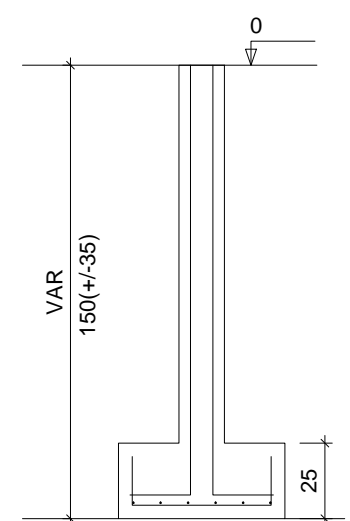


S3 PLANTA ESC 1:25

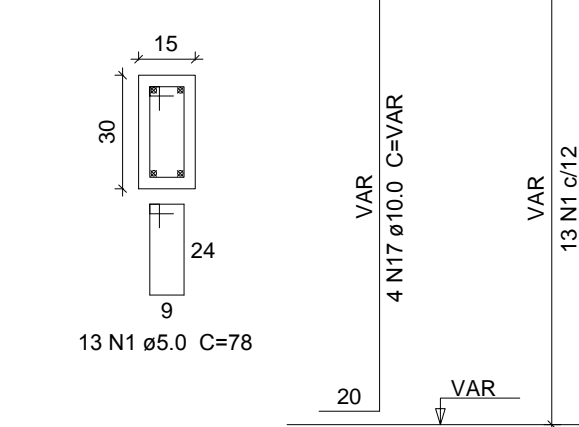


Solo com capacidade de suporte > 2.00 kgf/cm²  
Solo compactado sobre a sapata  
peso específico > 1600.00 kgf/m³

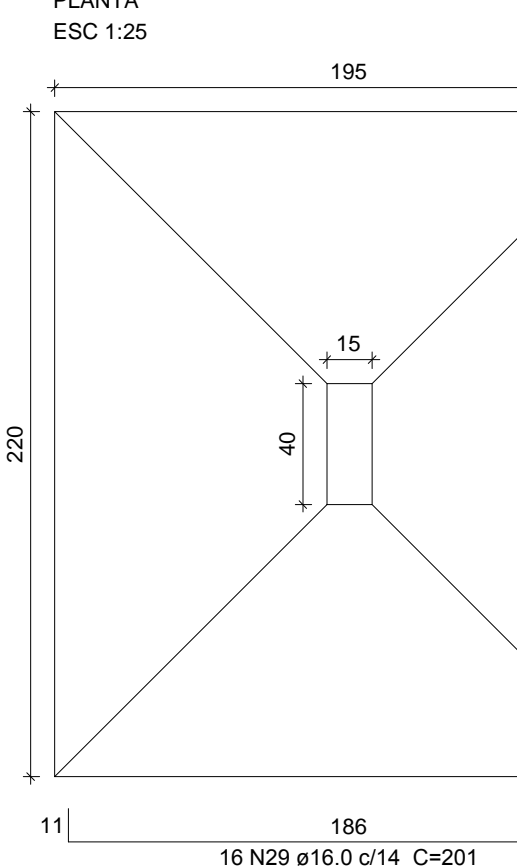
CORTE ESC 1:25



P3 FUNDAÇÃO - L1 ESC 1:20

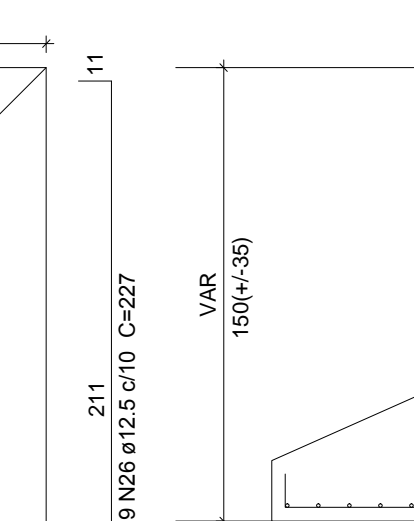


S4 PLANTA ESC 1:25

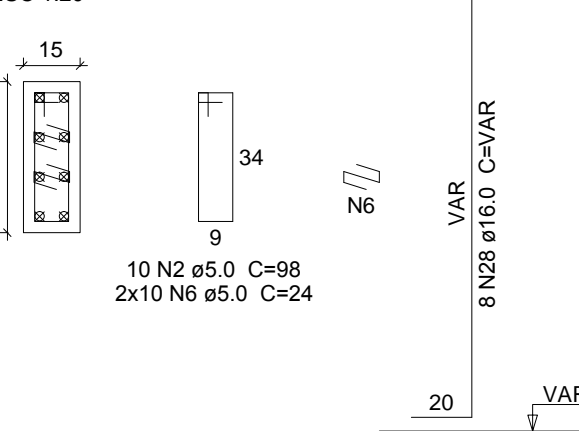


Solo com capacidade de suporte > 2.00 kgf/cm²  
Solo compactado sobre a sapata  
peso específico > 1600.00 kgf/m³

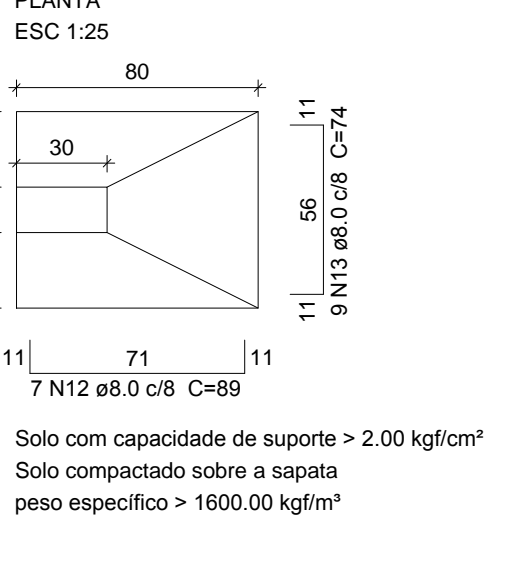
CORTE ESC 1:25



P4 FUNDAÇÃO - L1 ESC 1:20

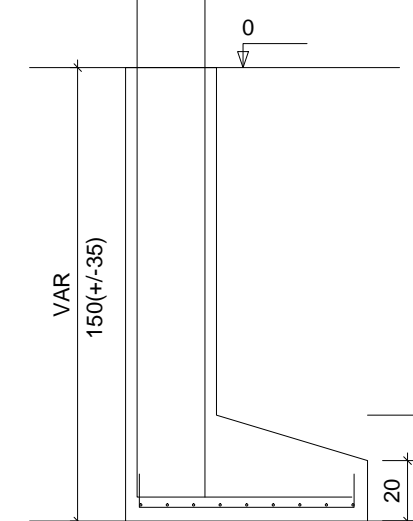


S8 PLANTA ESC 1:25

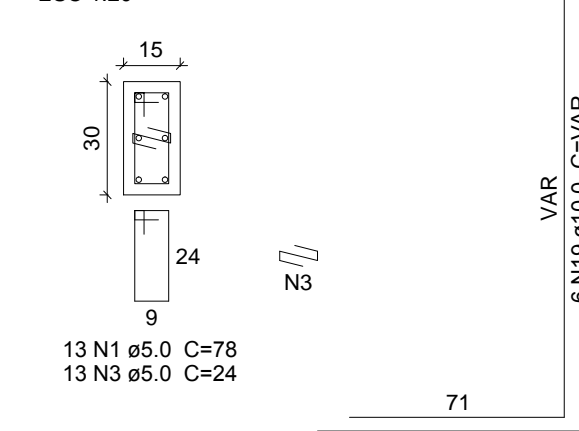


Solo com capacidade de suporte > 2.00 kgf/cm²  
Solo compactado sobre a sapata  
peso específico > 1600.00 kgf/m³

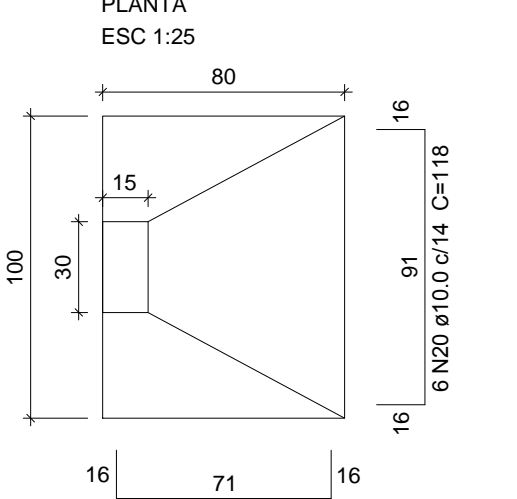
CORTE ESC 1:25



P8 FUNDAÇÃO - L1 ESC 1:20

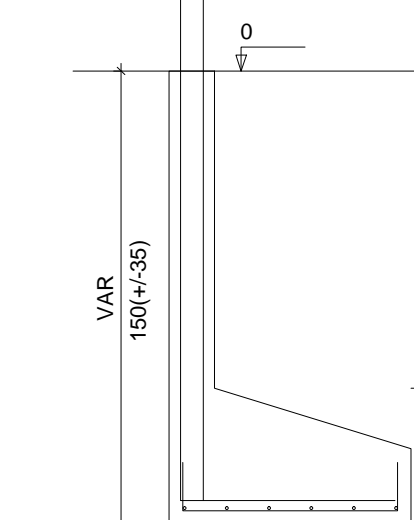


S9 PLANTA ESC 1:25

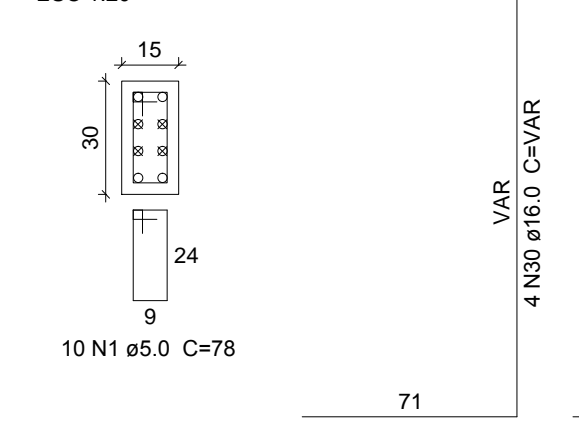


Solo com capacidade de suporte > 2.00 kgf/cm²  
Solo compactado sobre a sapata  
peso específico > 1600.00 kgf/m³

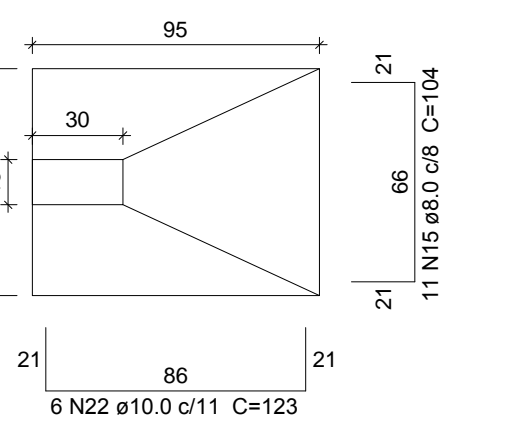
CORTE ESC 1:25



P9 FUNDAÇÃO - L1 ESC 1:20

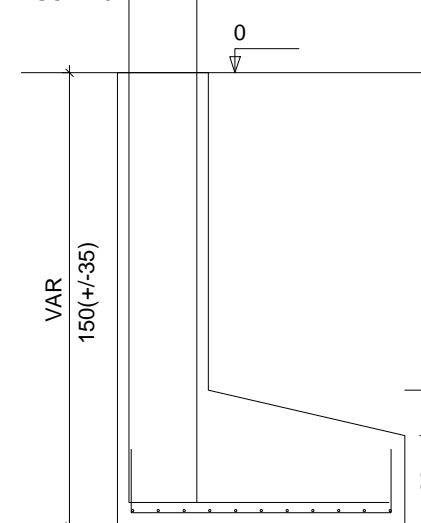


S10 PLANTA ESC 1:25

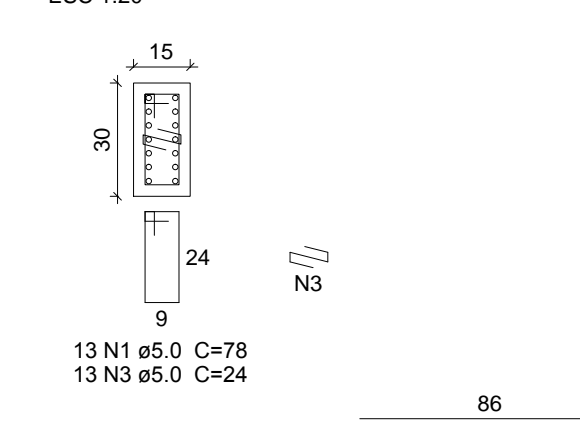


Solo com capacidade de suporte > 2.00 kgf/cm²  
Solo compactado sobre a sapata  
peso específico > 1600.00 kgf/m³

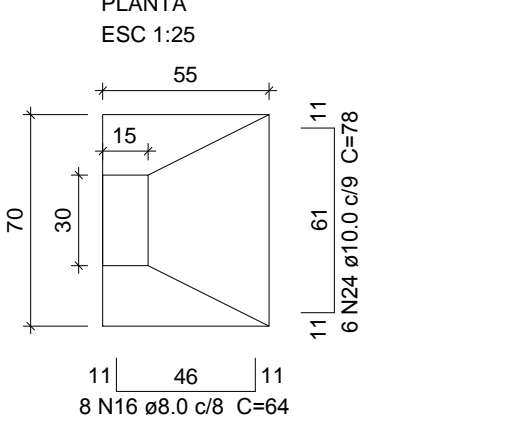
CORTE ESC 1:25



P10 FUNDAÇÃO - L1 ESC 1:20

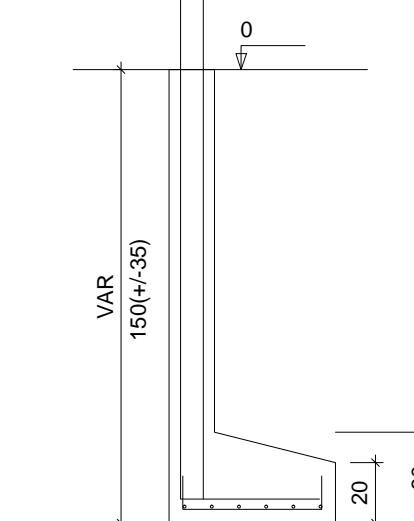


S11 PLANTA ESC 1:25

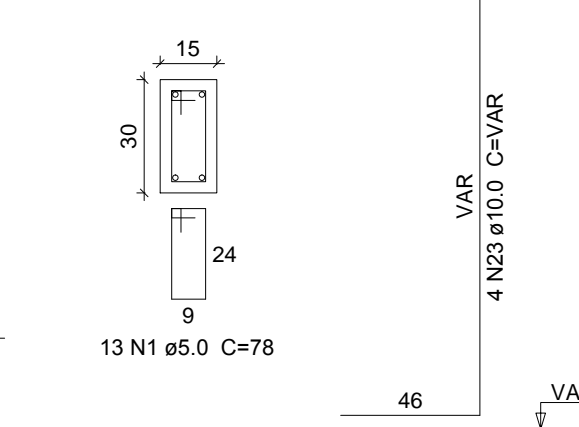


Solo com capacidade de suporte > 2.00 kgf/cm²  
Solo compactado sobre a sapata  
peso específico > 1600.00 kgf/m³

CORTE ESC 1:25



P11 FUNDAÇÃO - L1 ESC 1:20

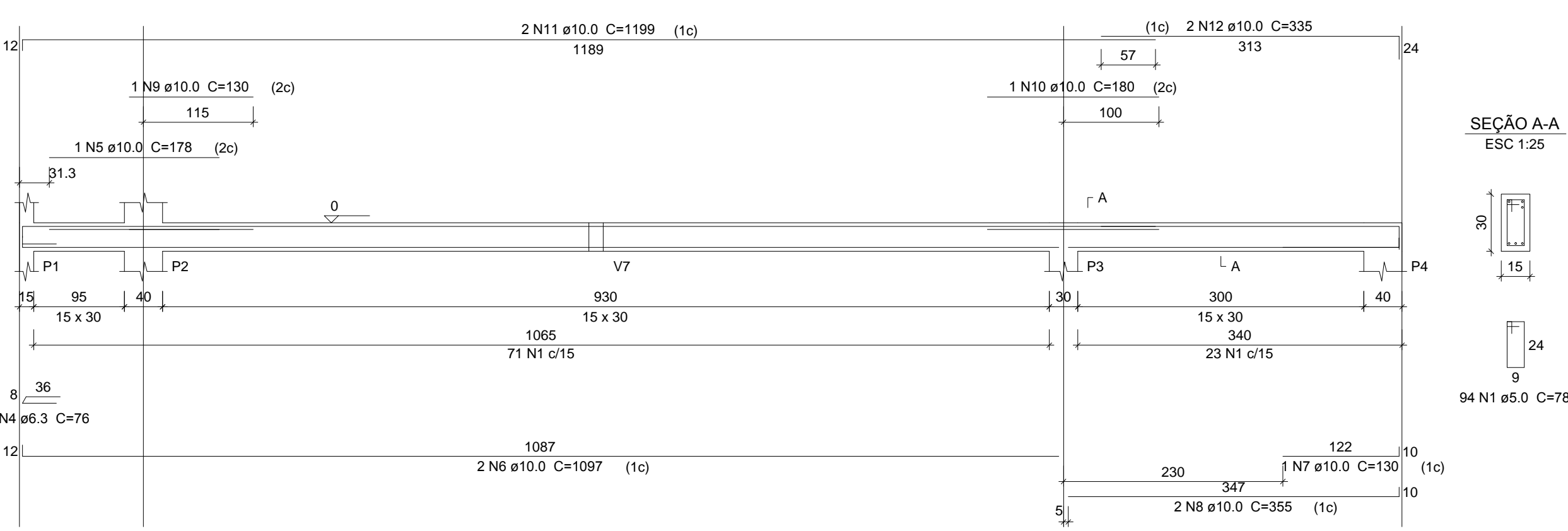


Planta de fundação escala 1:50

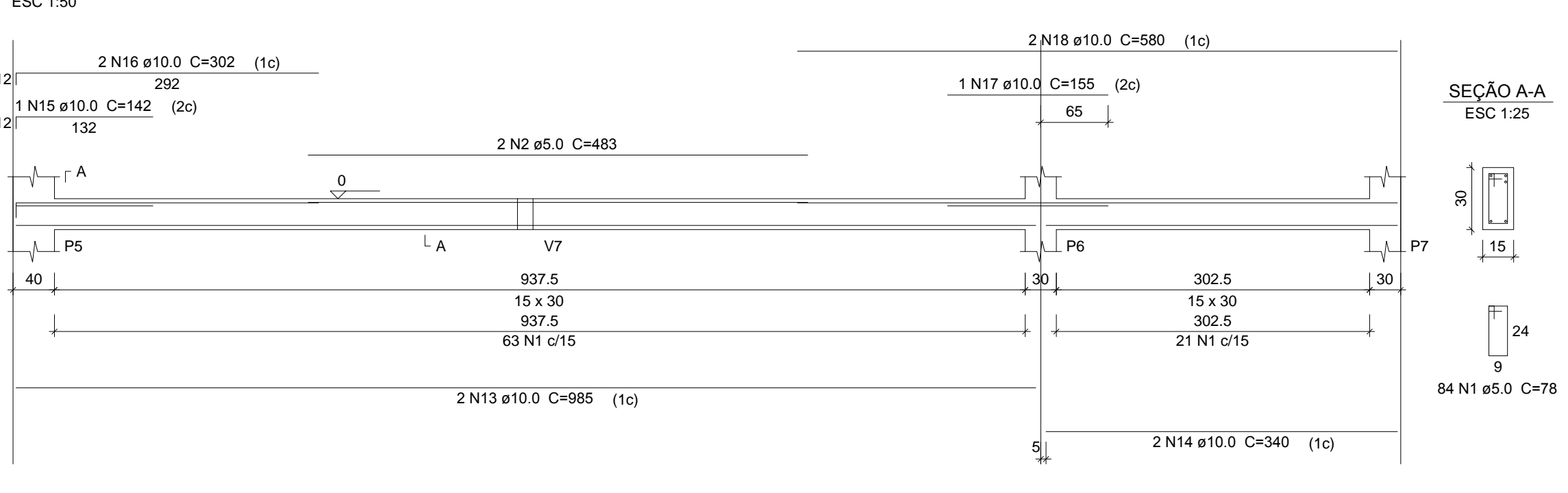
 <b>SÓLIDA</b> Consultoria, Engenharia e Serviços <small>Rodovia de acesso a Itaipu, nº 1370, São José, Paraná                  Chapecó, SC, CEP 240.000-141 - (27) 3559-1889 / (27) 99889-4876                  E-mail: s.solidap@net.com</small>		CONTEÚDO: FUNDAÇÕES - SAPATAS
 <b>PREFEITURA MUNICIPAL DE VARGEM ALTA</b> <b>ESTADO DO ESPIRITO SANTO</b>		
TÍTULO <b>PROJETO PARA REFORMA DA SECRETARIA DE SAÚDE - LOCALIZADA NO CENTRO - VARGEM ALTA-ES.</b>		
PROJETO <b>PROJETO ESTRUTURAL</b>		REVISÃO
ESCALA INDICADA	DATA ABRIL/2019	DESENHO GERALDO BRUNORO
PRANCHA <b>02/10</b>		
PREFEITO MUNICIPAL JOÃO CHRISÓSTOMO ALTOÉ		
RESP. TÉCNICO GERALDO BRUNORO ESTEVES <small>ENGENHEIRO CIVIL E ELETROTÉCNICO - CREA ES 33738/D</small>		<b>A1</b>



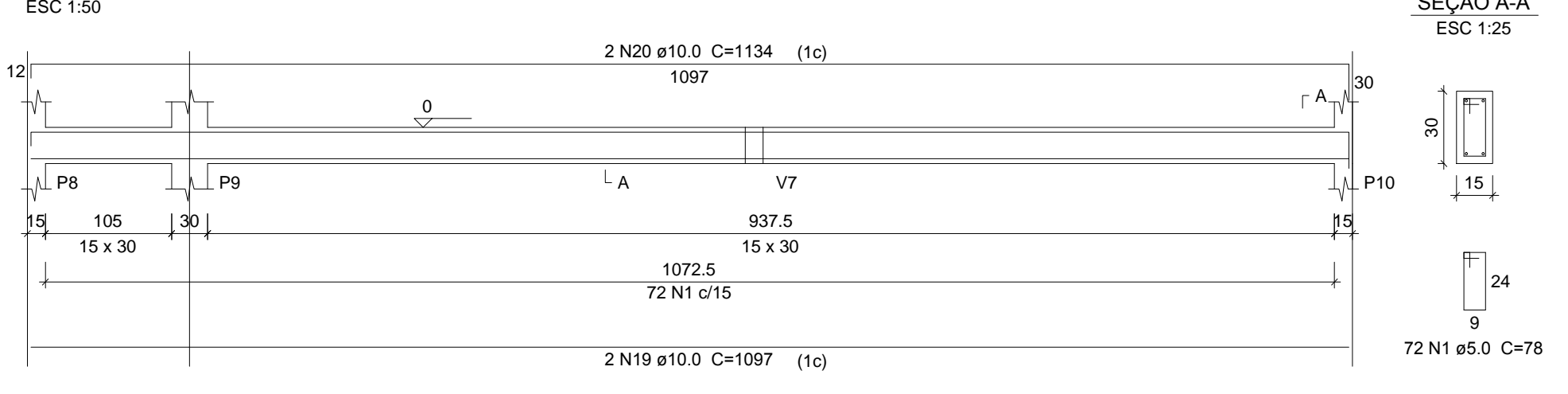
**V1**



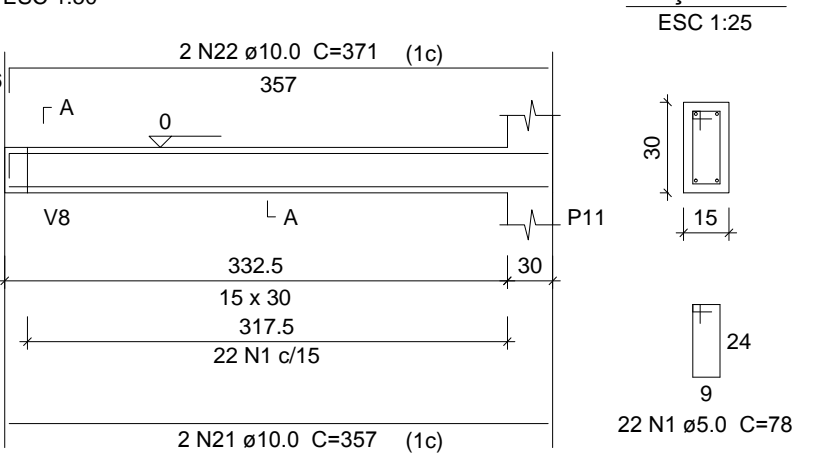
**V2**



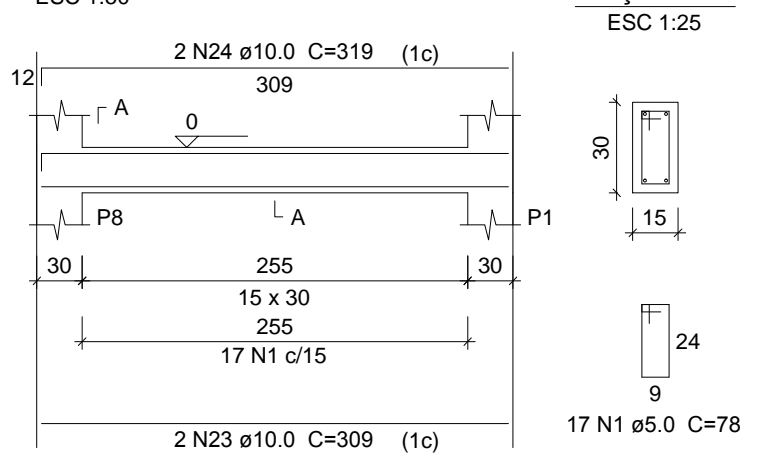
**V3**



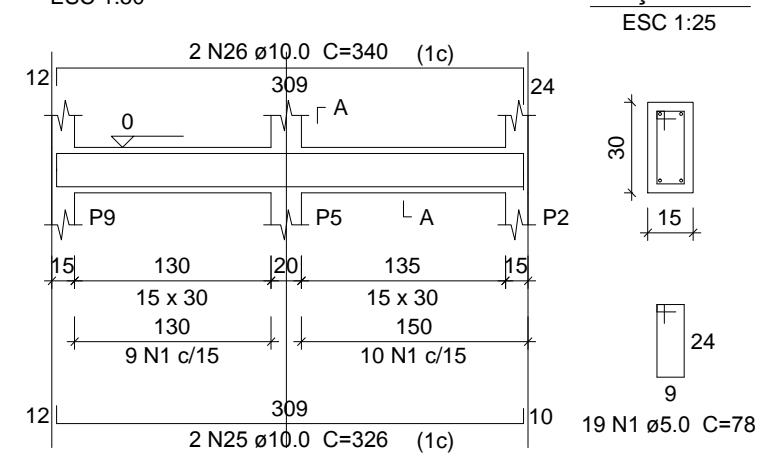
**V4**



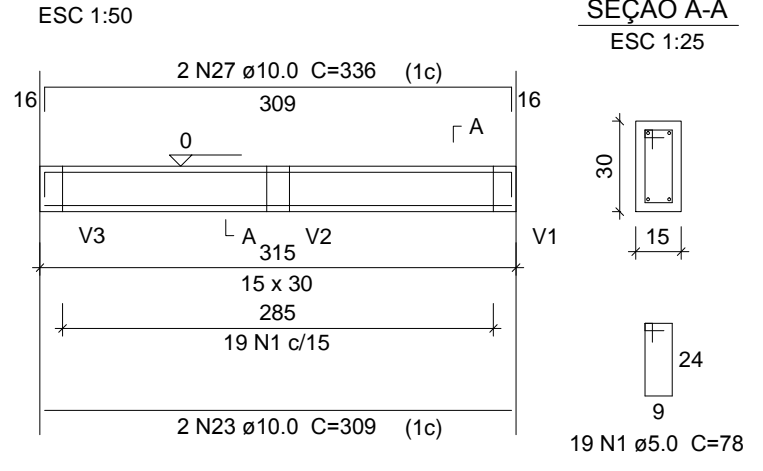
**V5**



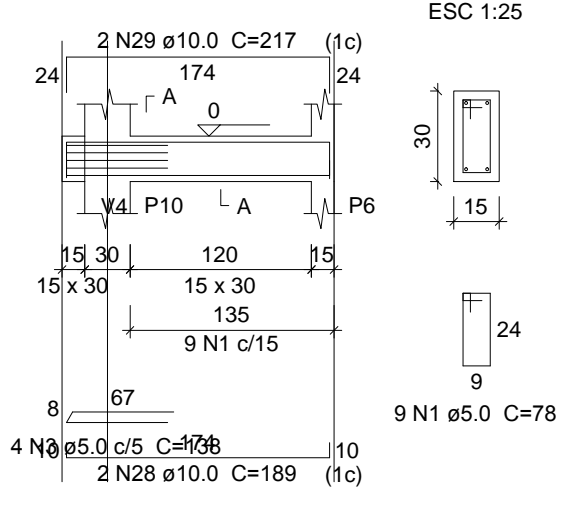
**V6**



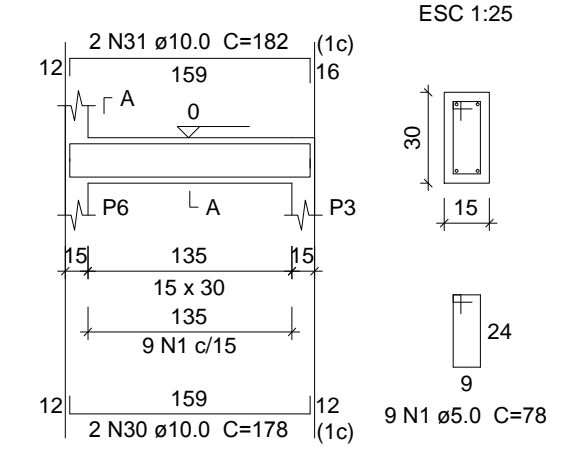
**V7**



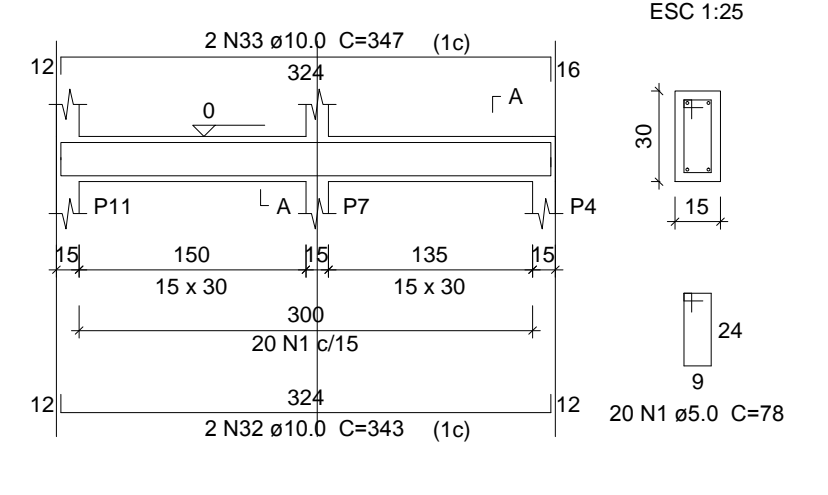
**V8**



**V9**



**V10**



**Relação do aço**

CAÇO	N	DIAM (mm)	QUANT	C.UNIT (cm)	C.TOTAL (cm)
CA60	1	5.0	365	78	28470
	2	5.0	2	483	966
	3	5.0	4	138	552
CA50	4	6.3	1	76	76
	5	10.0	1	178	178
	6	10.0	2	1097	2194
	7	10.0	1	130	130
	8	10.0	2	355	710
	9	10.0	1	130	130
	10	10.0	1	180	180
	11	10.0	2	1199	2398
	12	10.0	2	335	670
	13	10.0	2	985	1970
	14	10.0	2	340	680
	15	10.0	1	142	142
	16	10.0	2	302	604
	17	10.0	1	155	155
	18	10.0	2	590	1180
	19	10.0	2	1097	2194
	20	10.0	2	1134	2268
	21	10.0	2	357	714
	22	10.0	2	371	742
	23	10.0	4	309	1236
	24	10.0	2	319	638
	25	10.0	2	326	652
	26	10.0	2	340	680
	27	10.0	2	336	672
	28	10.0	2	189	378
	29	10.0	2	217	434
	30	10.0	2	178	356
	31	10.0	2	192	384
	32	10.0	2	343	686
	33	10.0	2	347	694

**Resumo do aço**

CAÇO	DIAM (mm)	C.TOTAL (m)	PESO + 10 % (kg)
CA50	6.3	0.8	0.2
CA60	10.0	240.1	162.8
CA60	5.0	299.9	50.8
<b>PESO TOTAL (kg)</b>			
CA50			163
CA60			50.8

Volume de concreto (C-25) = 2.64 m³  
Área de forma = 44.06 m²

**Cintamento**  
escala 1:50



**SÓLIDA**  
Consultoria, Engenharia e Serviços

Rodovia: Av. Getúlio Vargas, nº 133, Sala 01, Centro, Arinos  
Chaves/ES, CEP 24.240-000 Tel: (27) 3559-1889 / (27) 9989-4876  
Email: s.solid@net.com

CONTEÚDO:  
CINTAMENTO



**PREFEITURA MUNICIPAL DE VARGEM ALTA**  
**ESTADO DO ESPÍRITO SANTO**

TÍTULO  
**PROJETO PARA REFORMA DA SECRETARIA DE SAÚDE - LOCALIZADA NO CENTRO - VARGEM ALTA-ES.**

PROJETO  
**PROJETO ESTRUTURAL**

REVISÃO

ESCALA  
INDICADA

DATA  
ABRIL/2019

DESENHO  
GERALDO BRUNORO

PRANCHA  
03/10

PREFEITO MUNICIPAL

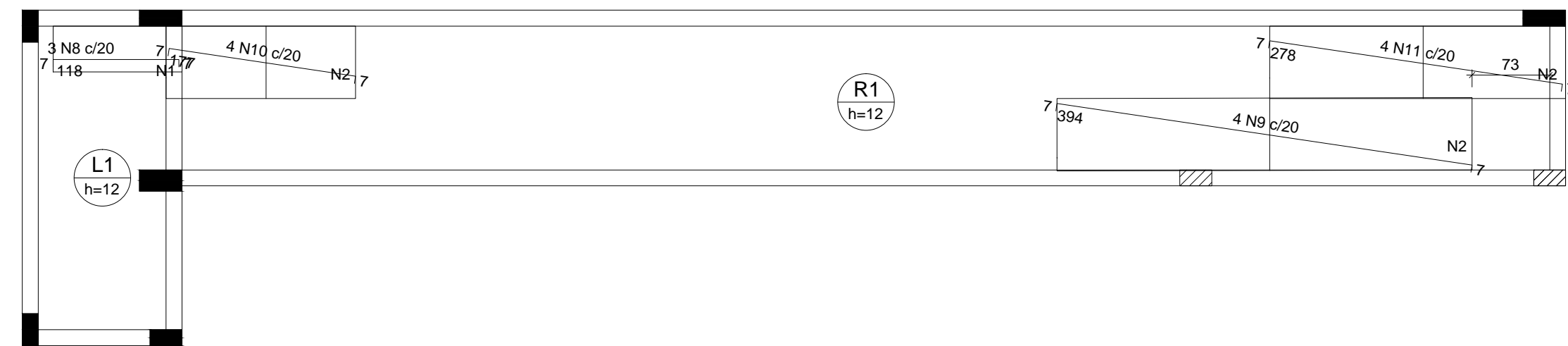
\_\_\_\_\_  
JOÃO CHRISÓSTOMO ALTOÉ

RESP. TÉCNICO

\_\_\_\_\_  
GERALDO BRUNORO ESTEVES  
ENGENHEIRO CIVIL E ELETROTÉCNICO - CREA ES 33738/D

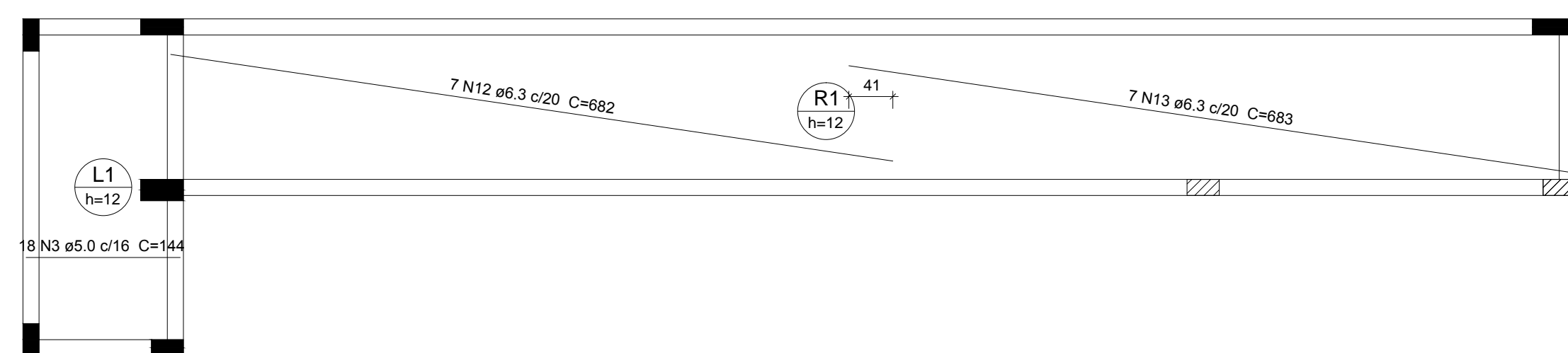
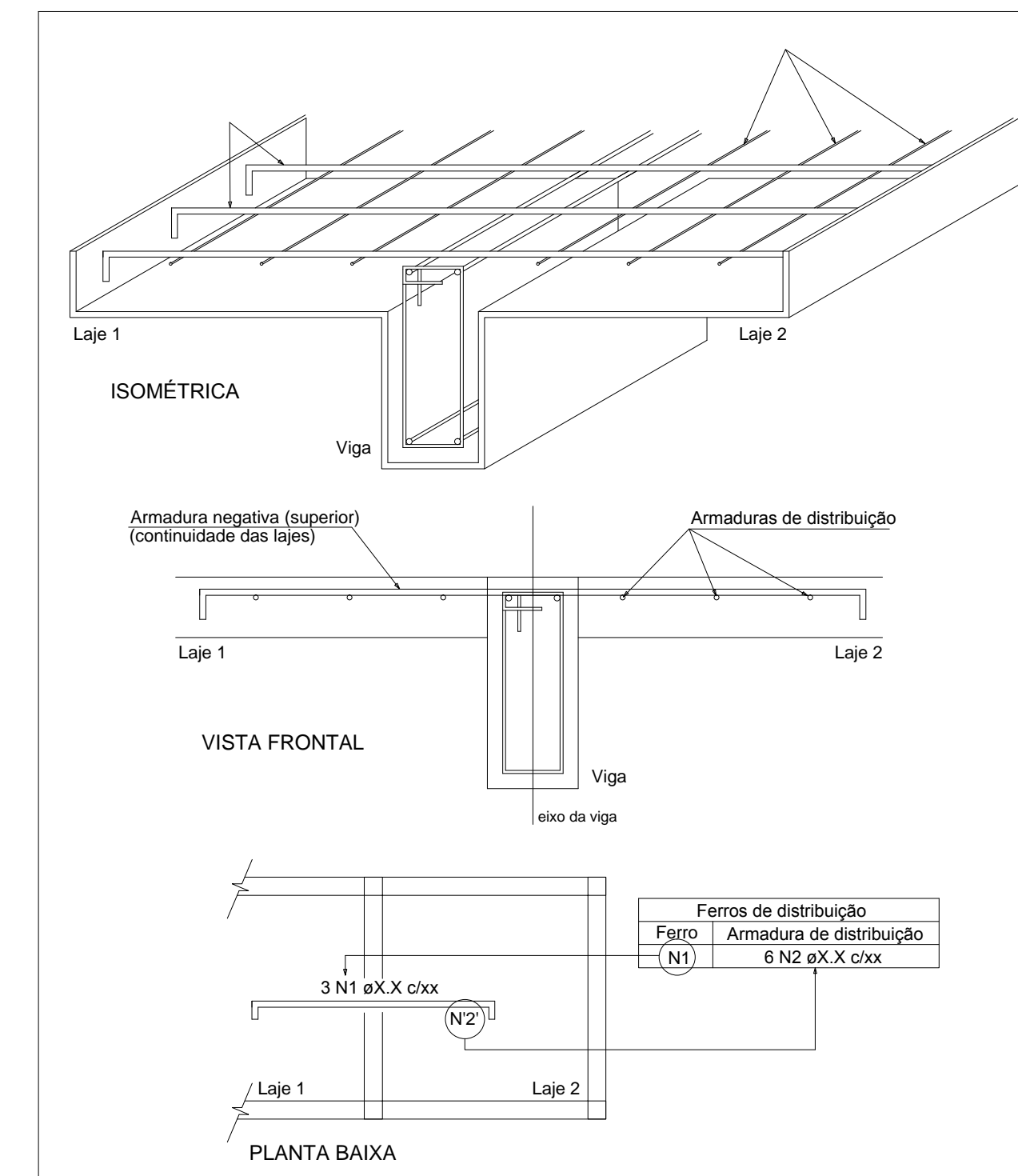
A1





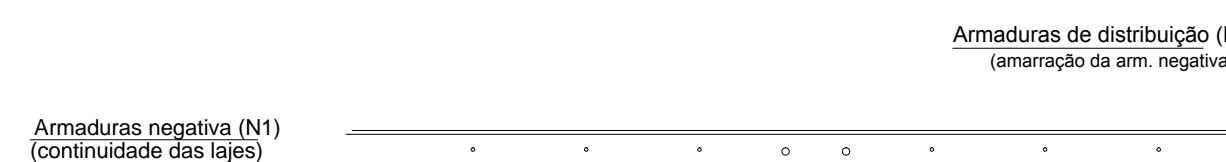
Armação negativa das lajes do pavimento Patamar 1 (Eixo X)  
escala 1:50

Ferro	Armadura de distribuição
N8	6 N1 ø5.0 c/20 C=43
N9	20 N2 ø5.0 c/20 C=68
N10	9 N2 ø5.0 c/20 C=68
N11	14 N2 ø5.0 c/20 C=68



Armação positiva das lajes do pavimento Patamar 1 (Eixo X)  
escala 1:50

DETALHE DA ARMADURA DE SUPERIOR DE CONTINUIDADE DA LAJE  
E MONTAGEM DA ARMADURA DE DISTRIBUIÇÃO



**Relação do aço**

Patamar 1: Negativos X Positivos Y  
Patamar 2: Positivos Y Negativos X

AÇO	N	DIAM (mm)	QUANT	C.UNIT (cm)	C.TOTAL (cm)
CA60	1	5.0	6	43	258
	2	5.0	43	68	2924
	3	5.0	18	144	2592
	4	5.0	81	154	12474
	5	5.0	2	85	170
	6	5.0	3	183	549
	7	5.0	9	34	306
CA50	8	6.3	3	129	387
	9	6.3	4	405	1620
	10	6.3	4	188	752
	11	6.3	4	289	1156
	12	6.3	7	682	4774
	13	6.3	7	683	4781
	14	6.3	6	309	1854

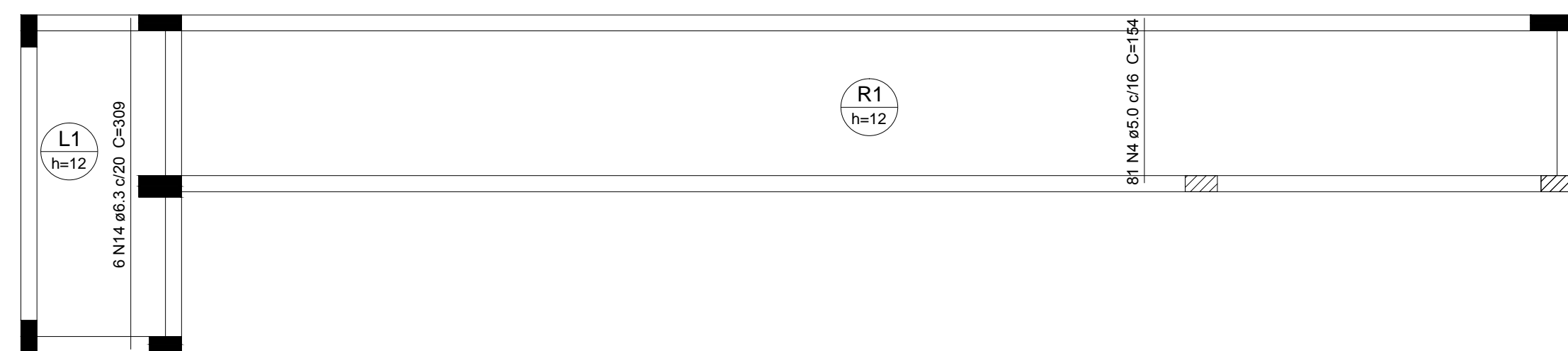
**Resumo do aço**

AÇO	DIAM (mm)	C.TOTAL (m)	PESO + 10 % (kg)
CA50	6.3	153.3	41.2
CA60	5.0	192.8	32.7
<b>PESO TOTAL (kg)</b>			
CA50			41.2
CA60			32.7

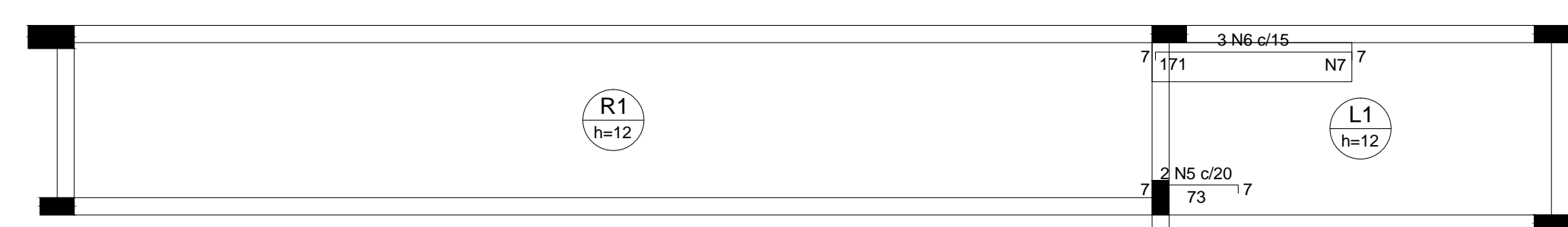
Volume de concreto (C-25) = 2.54 m³  
Área de forma = 21.14 m²

Lajes  
escala 1:50

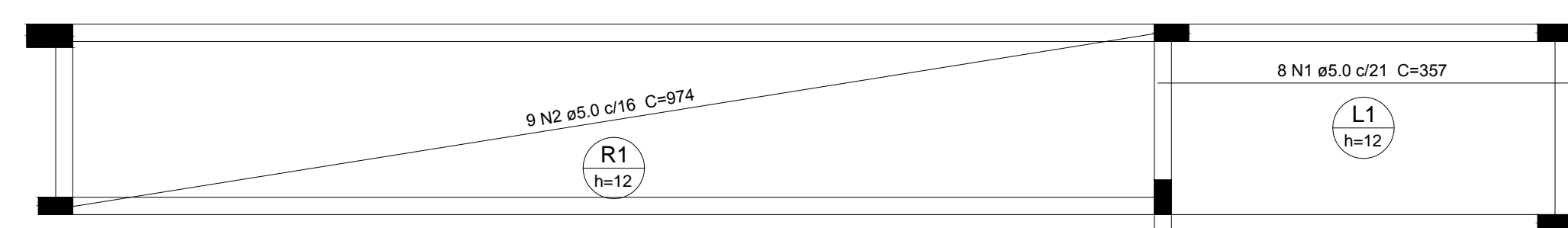
<p><b>SÓLIDA</b> Consultoria, Engenharia e Serviços Endereço: Av. Getúlio Vargas, nº 1370, Sala 01, Centro, Arreão, Chapecó, SC, CEP 240-000-141. (27) 3559-1889 / (27) 99889-4876 E-mail: s.solda@net.com</p>	<p>CONTEÚDO: LAJES</p>
	<p> <b>PREFEITURA MUNICIPAL DE VARGEM ALTA</b> ESTADO DO ESPÍRITO SANTO</p>
<p>TÍTULO PROJETO PARA REFORMA DA SECRETARIA DE SAÚDE - LOCALIZADA NO CENTRO - VARGEM ALTA-ES.</p>	
<p>PROJETO PROJETO ESTRUTURAL</p>	<p>REVISÃO</p>
<p>ESCALA INDICADA ABRIL/2019</p>	<p>DESENHO GERALDO BRUNORO</p>
<p>PREFEITO MUNICIPAL JOÃO CHRISÓSTOMO ALTOÉ</p>	
<p>RESP. TÉCNICO GERALDO BRUNORO ESTEVES ENGENHEIRO CIVIL E ELETROTÉCNICO - CREA ES 33738/D</p>	<p><b>A1</b></p>



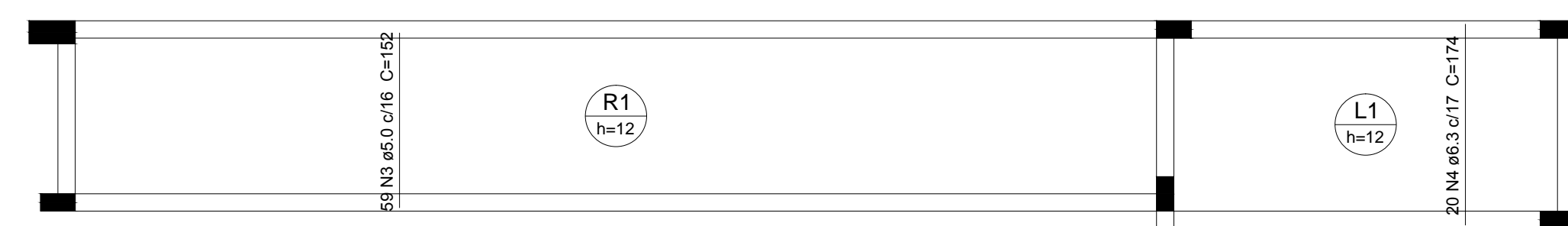
Armação positiva das lajes do pavimento Patamar 1 (Eixo Y)  
escala 1:50



Armação negativa das lajes do pavimento Patamar 2 (Eixo X)  
escala 1:50



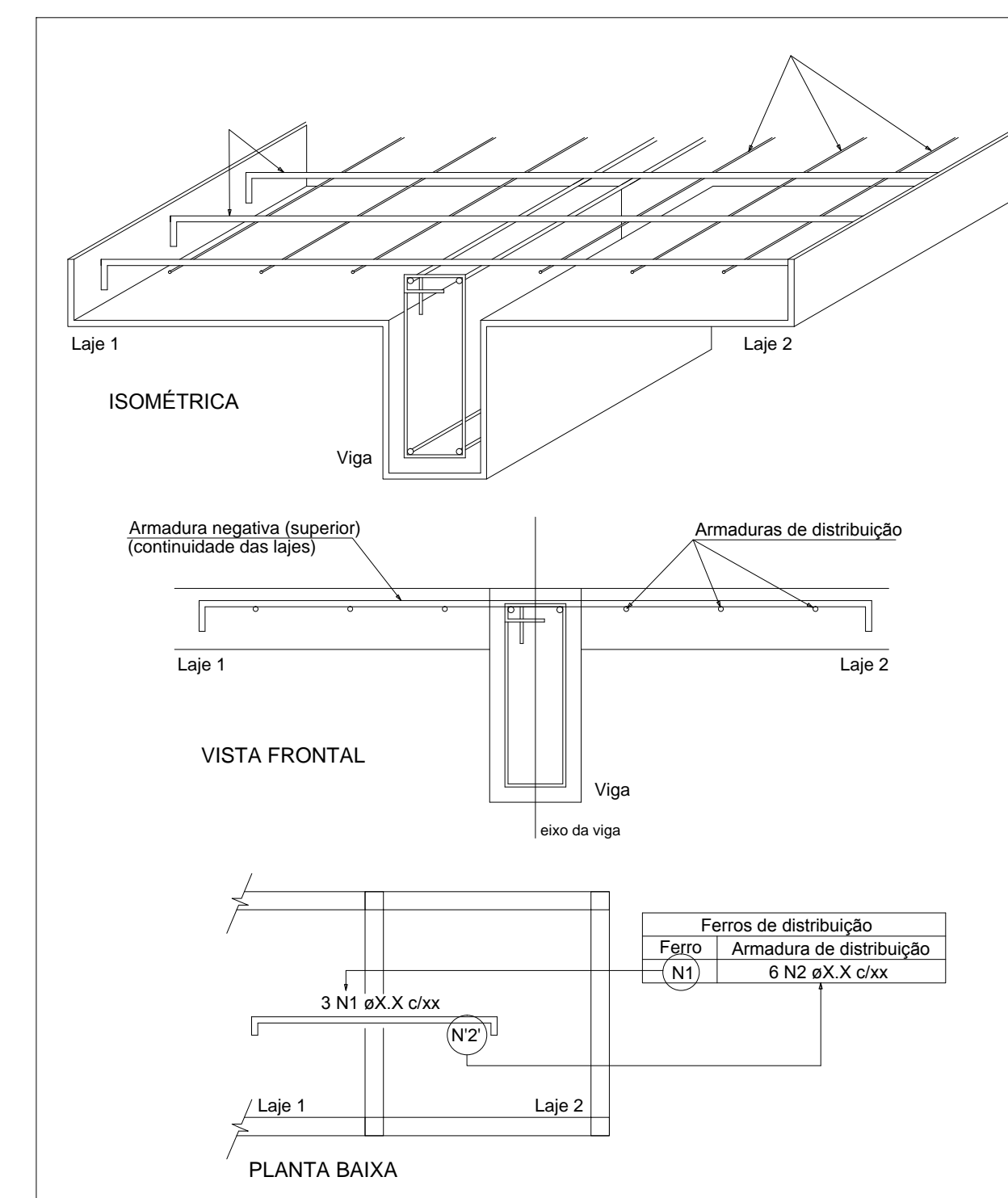
Armação positiva das lajes do pavimento Patamar 2 (Eixo X)  
escala 1:50



Armação positiva das lajes do pavimento Patamar 2 (Eixo Y)  
escala 1:50

Lajes  
escala 1:50

DETALHE DA ARMADURA DE SUPERIOR DE CONTINUIDADE DA LAJE  
E MONTAGEM DA ARMADURA DE DISTRIBUIÇÃO



Relação do aço

Positivos X		Positivos Y			
AÇO	N	DIAM (mm)	QUANT	C.UNIT (cm)	C.TOTAL (cm)
CA60	1	5.0	8	357	2856
	2	5.0	9	974	8766
	3	5.0	59	152	8968
CA50	4	6.3	20	174	3480

Resumo do aço

AÇO	DIAM (mm)	C.TOTAL (m)	PESO = 10 % (kg)
CA50	6.3	34.8	9.4
CA60	5.0	205.9	34.9
PESO TOTAL (kg)			
CA50		9.4	
CA60		34.9	

Volume de concreto (C-25) = 2.12 m³  
Área de forma = 17.69 m²

Feros de distribuição		
Ferro	Armadura de distribuição	
N6	9 N7 ø5.0 c/20 C=34	



CONTEÚDO:  
LAJES



PREFEITURA MUNICIPAL DE VARGEM ALTA  
ESTADO DO ESPÍRITO SANTO

TÍTULO  
PROJETO PARA REFORMA DA SECRETARIA DE SAÚDE -  
LOCALIZADA NO CENTRO - VARGEM ALTA-ES.

PROJETO  
PROJETO ESTRUTURAL

ESCALA  
INDICADA

DATA  
ABRIL/2019

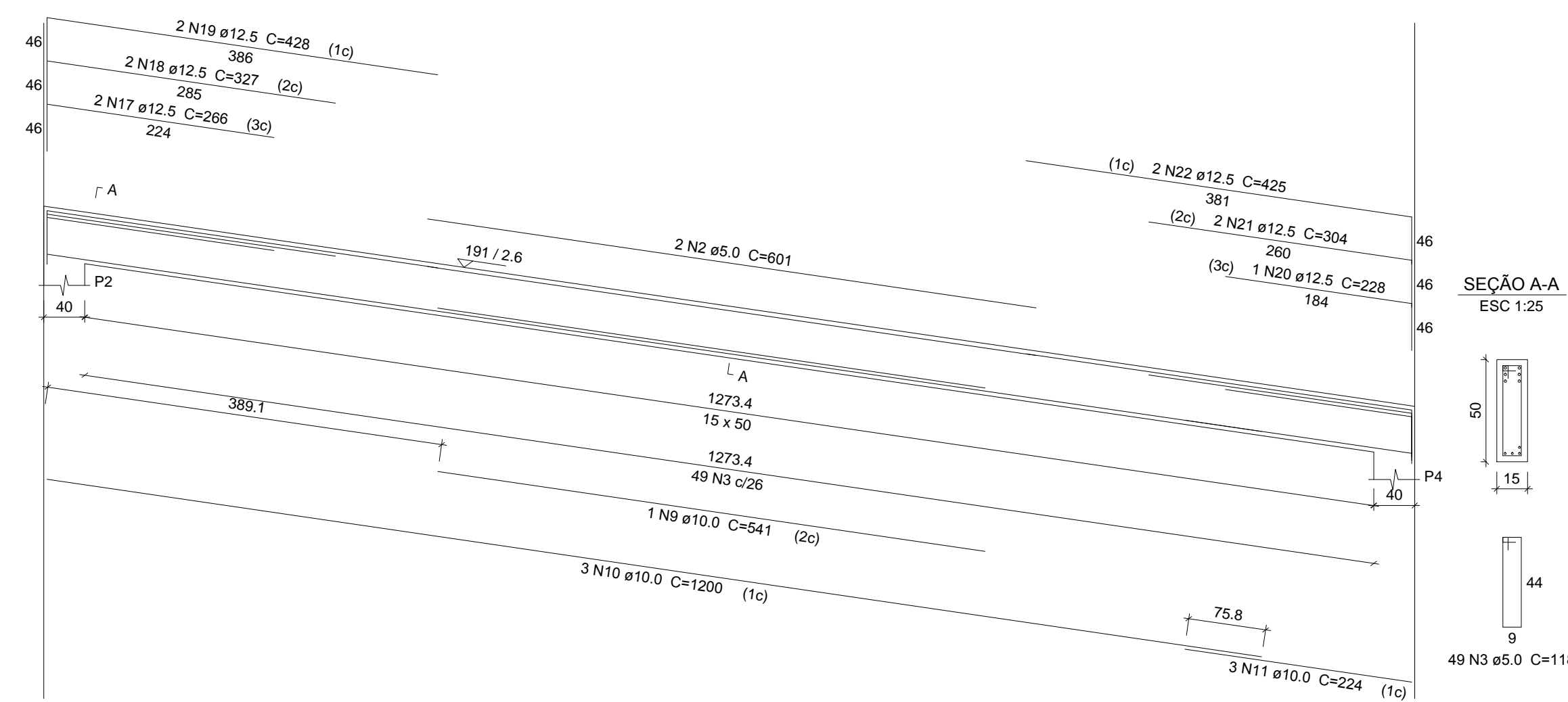
DESENHO  
GERALDO BRUNORO

PRANCHAS  
05/10

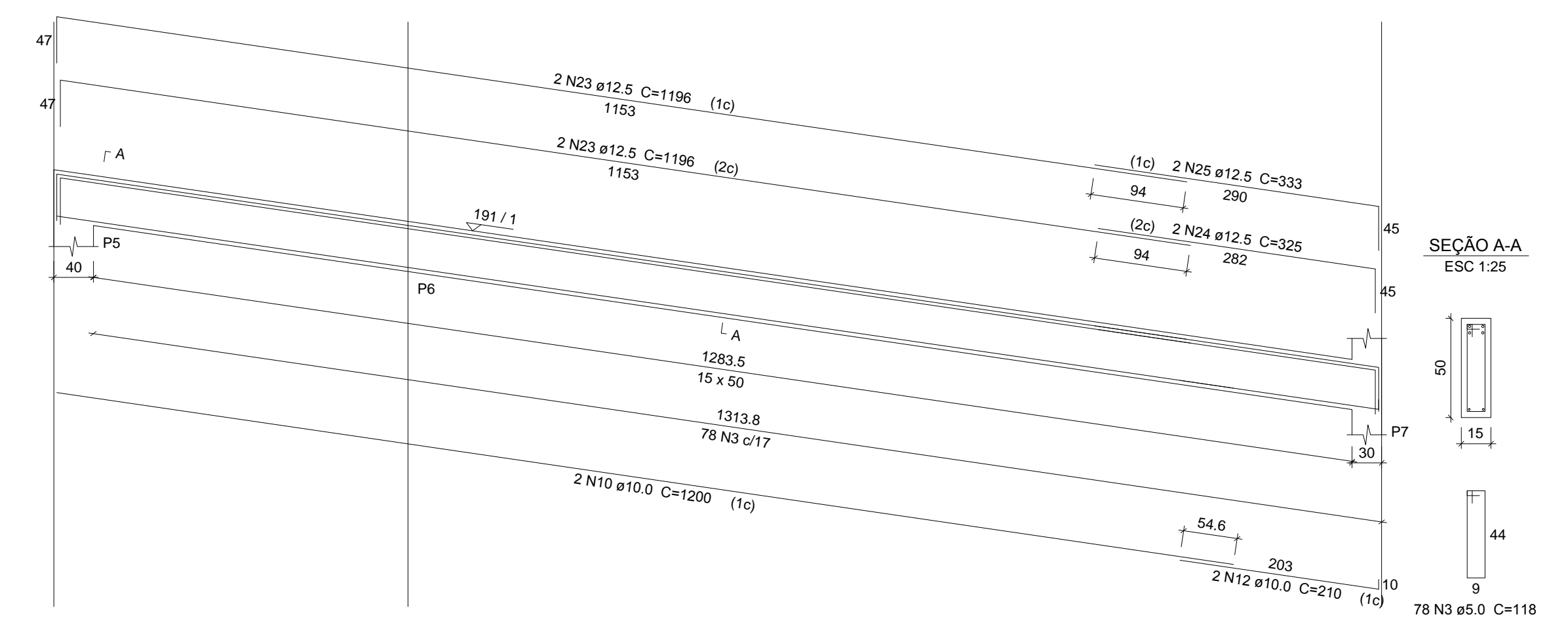
PREFEITO MUNICIPAL  
JOÃO CHRISÓSTOMO ALTOÉ

RESP. TÉCNICO  
GERALDO BRUNORO ESTEVES  
ENGENHEIRO CIVIL E ELETROTÉCNICO - CREA ES 33738/D

V5  
ESC 1:50



V6  
ESC 1:50



Relação do aço

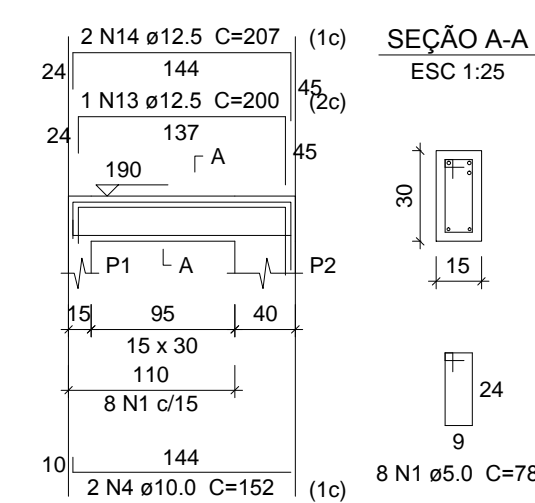
AÇO	N	DIAM (mm)	QUANT	C.UNIT (cm)	C.TOTAL (cm)
CA60	1	5.0	52	78	4056
	2	5.0	2	601	1202
CA50	3	5.0	127	118	14986
	4	10.0	4	152	608
	5	10.0	2	309	618
	6	10.0	2	337	674
	7	10.0	2	317	634
	8	10.0	2	344	688
	9	10.0	1	541	541
	10	10.0	5	1200	6000
	11	10.0	3	224	672
	12	10.0	2	210	420
	13	12.5	1	200	200
	14	12.5	2	207	414
	15	12.5	1	198	198
16	12.5	2	205	410	
17	12.5	2	266	532	
18	12.5	2	327	654	
19	12.5	2	428	856	
20	12.5	1	228	228	
21	12.5	2	304	608	
22	12.5	2	425	850	
23	12.5	4	1196	4784	
24	12.5	2	325	650	
25	12.5	2	333	666	

Resumo do aço

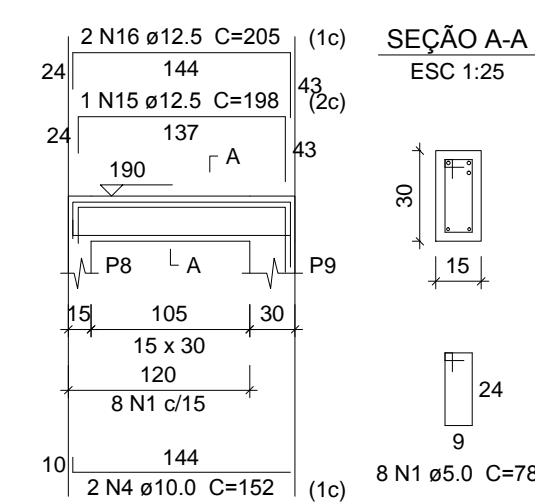
AÇO	DIAM (mm)	C.TOTAL (m)	PESO + 10 % (kg)
CA50	10.0	108.6	73.6
CA60	12.5	110.5	117.1
CA60	5.0	202.5	34.3
PESO TOTAL (kg)			
CA50		190.7	
CA60		34.3	

Volume de concreto (C-25) = 2.43 m³  
Área de forma = 37.8 m²

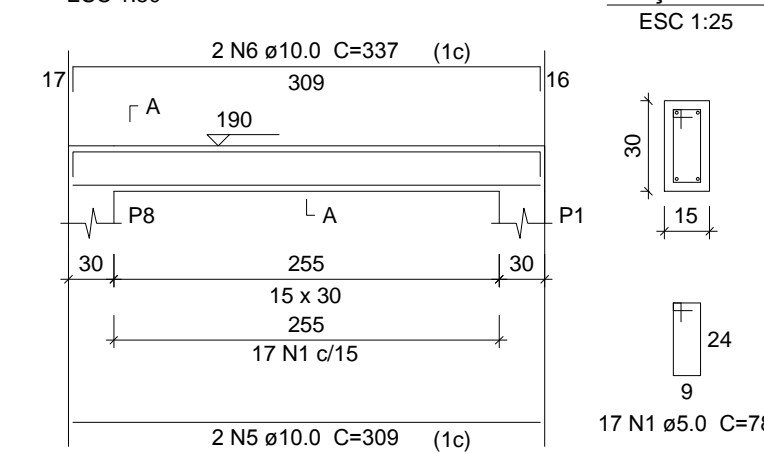
V1  
ESC 1:50



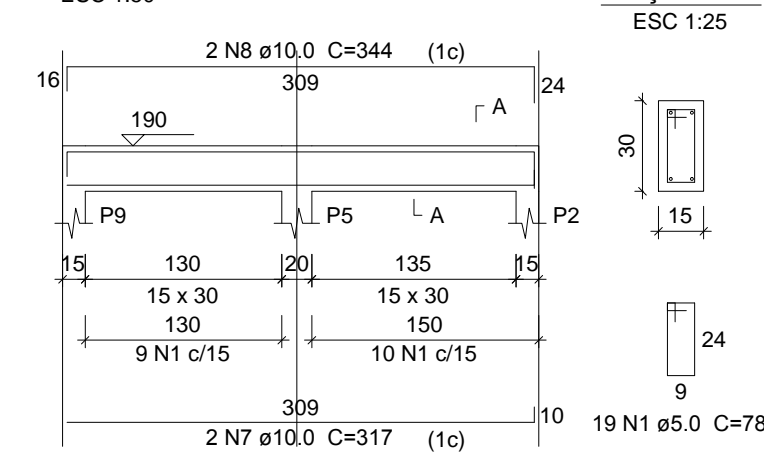
V2  
ESC 1:50



V3  
ESC 1:50



V4  
ESC 1:50



Vigas - 1º Patamar  
escala 1:50



**SÓLIDA**  
Consultoria, Engenharia e Serviços  
Endereço: Av. Getúlio Vargas, nº 1370, Sala 01, Centro, Arroio  
Chaves/RS, CEP 93.240-000. Tel: (51) 3559-1889 / (21) 99889-4876  
E-mail: s.solid@bol.com.br

CONTEÚDO:  
VIGAS - 1º PATAMAR



**PREFEITURA MUNICIPAL DE VARGEM ALTA**  
ESTADO DO ESPÍRITO SANTO

TÍTULO: PROJETO PARA REFORMA DA SECRETARIA DE SAÚDE - LOCALIZADA NO CENTRO - VARGEM ALTA-ES.

PROJETO: PROJETO ESTRUTURAL REVISÃO: \_\_\_\_\_

ESCALA INDICADA: ABRIL/2019 DESENHO: GERALDO BRUNORO PRANCHA: 06/10

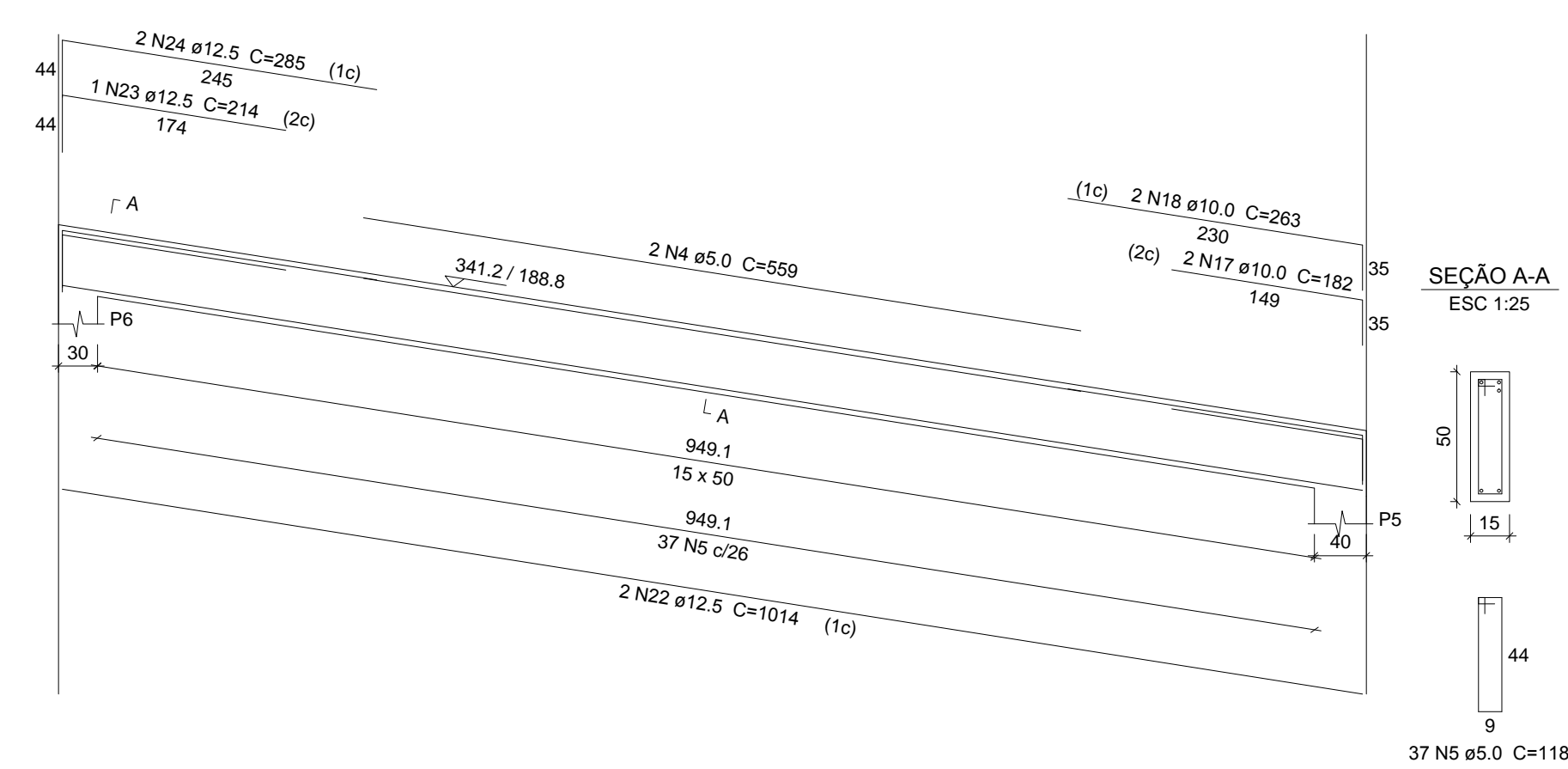
PREFEITO MUNICIPAL: \_\_\_\_\_

RESP. TÉCNICO: GERALDO BRUNORO ESTEVES  
ENGENHEIRO CIVIL E ELETROTÉCNICO - CREA ES 33738/D

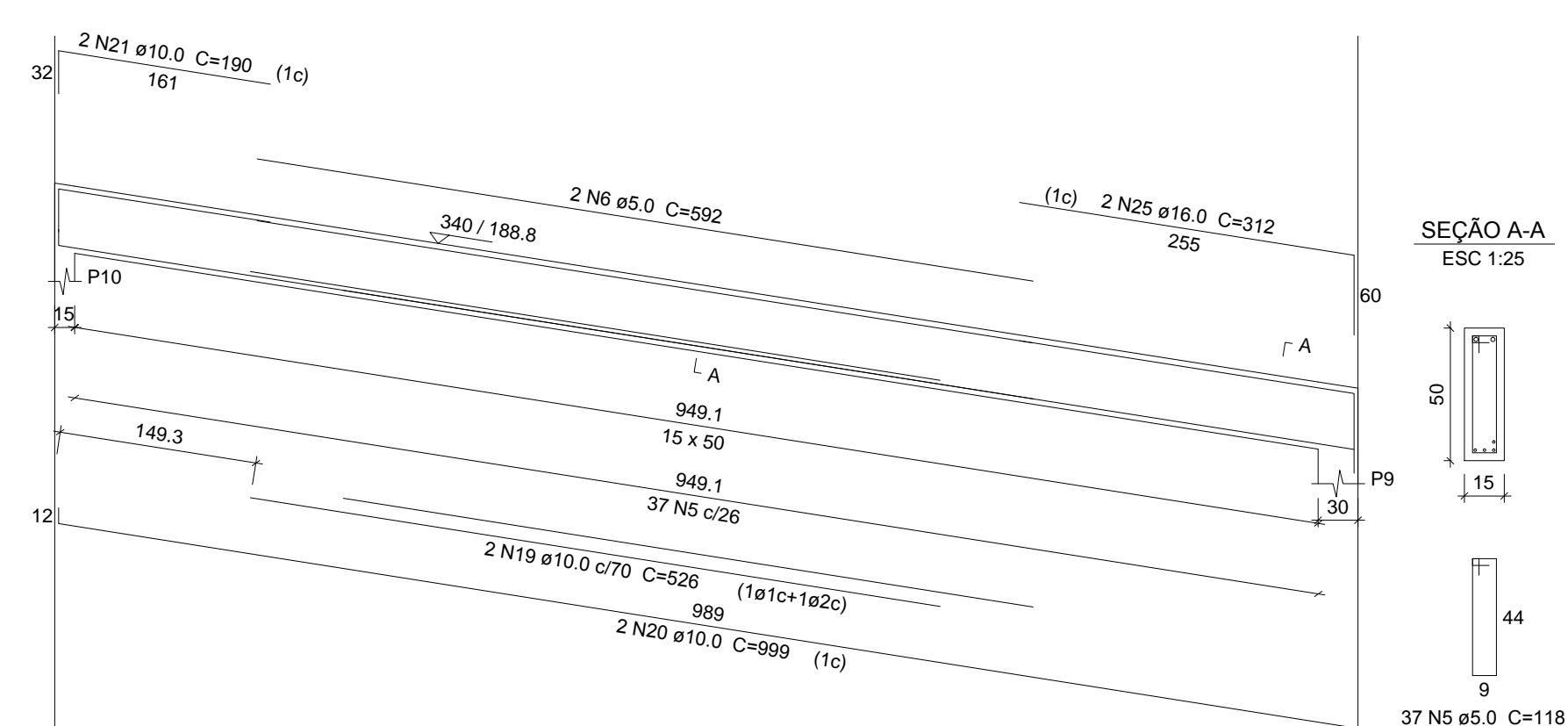
A1



V5  
ESC 1:50



V6  
ESC 1:50



Relação do aço

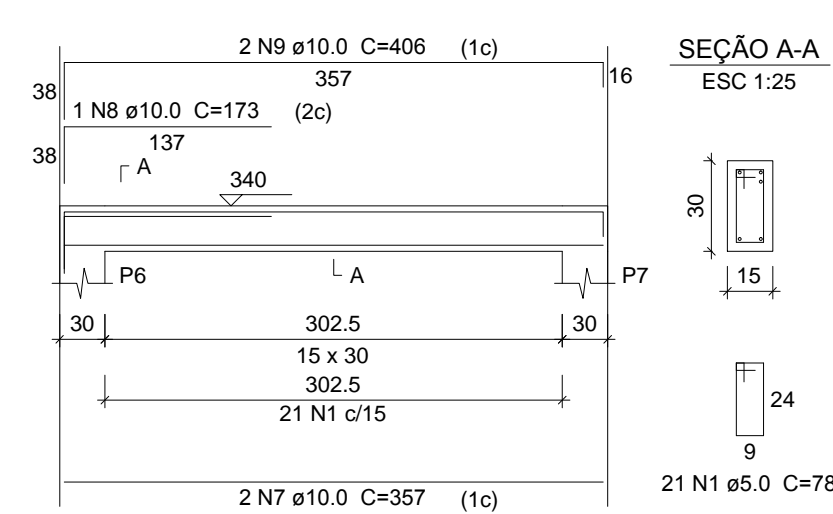
AÇO	N	DIAM (mm)	QUANT	C.UNIT (cm)	C.TOTAL (cm)
CA60	1	5.0	53	78	4134
	2	5.0	4	138	552
	3	5.0	7	98	686
	4	5.0	2	559	1118
	5	5.0	74	118	8732
	6	5.0	2	592	1184
	7	10.0	4	357	1428
	8	10.0	1	173	173
	9	10.0	2	406	812
	10	10.0	2	387	774
CA50	11	10.0	1	73	73
	12	10.0	2	189	378
	13	10.0	1	141	141
	14	10.0	2	237	474
	15	10.0	2	174	348
	16	10.0	2	201	402
	17	10.0	2	182	364
	18	10.0	2	263	526
	19	10.0	2	526	1052
	20	10.0	2	999	1998
	21	10.0	2	190	380
	22	12.5	2	1014	2028
	23	12.5	1	214	214
	24	12.5	2	285	570
	25	16.0	2	312	624

Resumo do aço

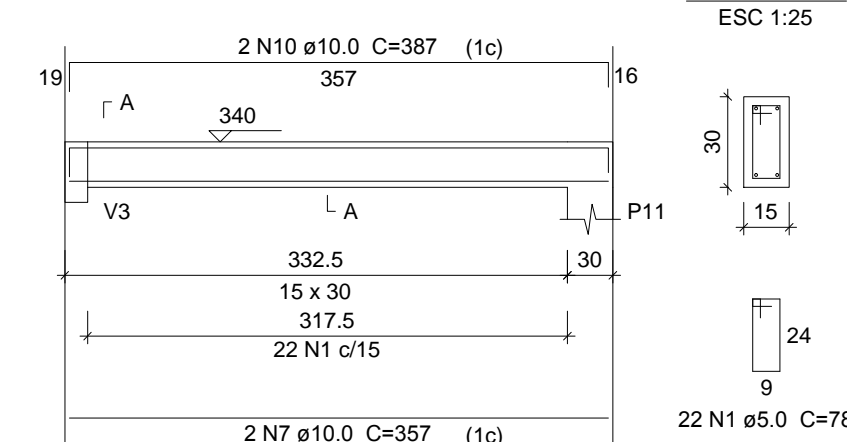
AÇO	DIAM (mm)	C.TOTAL (m)	PESO + 10 % (kg)
CA50	10.0	93.3	63.2
	12.5	28.2	29.8
	16.0	6.3	10.8
CA60	5.0	164.1	27.8
<b>PESO TOTAL (kg)</b>			
CA50		103.9	
CA60		27.8	

Volume de concreto (C-25) = 2.01 m³  
Área de forma = 31.38 m²

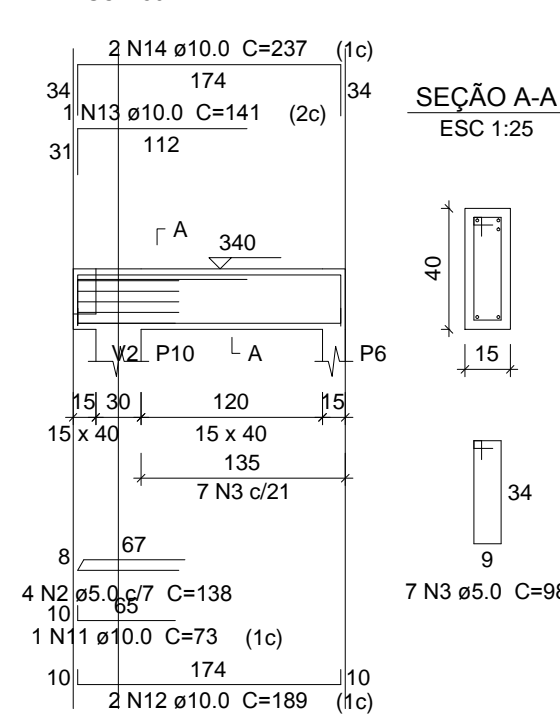
V1  
ESC 1:50



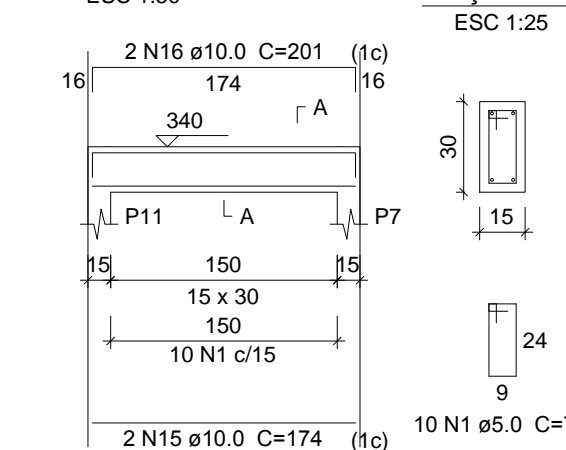
V2  
ESC 1:50



V3  
ESC 1:50



V4  
ESC 1:50



Vigas - 2º Patamar  
escala 1:50



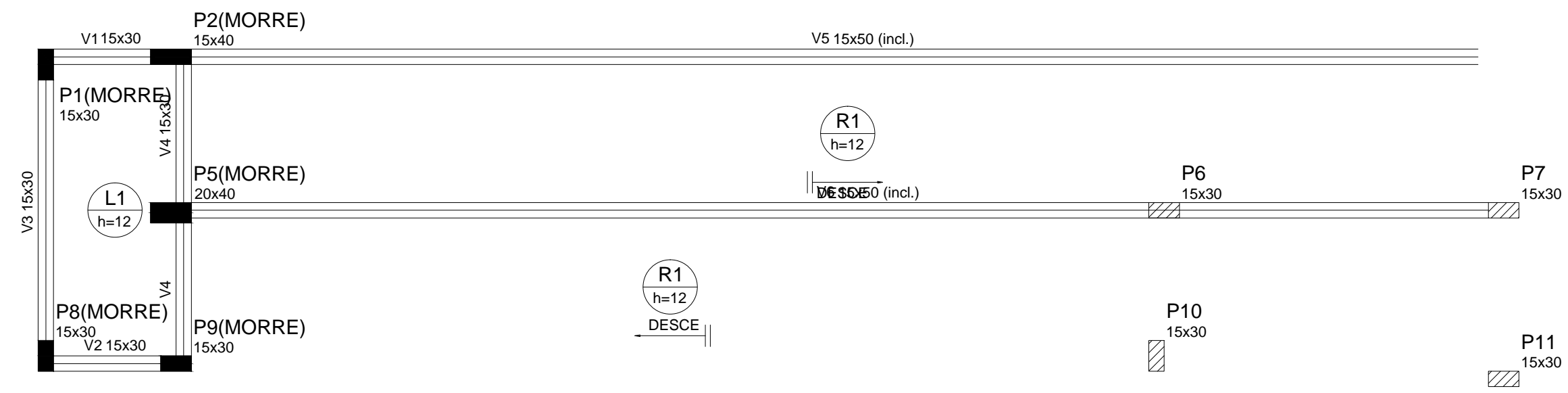
**SÓLIDA**  
Consultoria, Engenharia e Serviços  
Endereço: Av. Getúlio Vargas, nº 1.170, Sala 01, Centro, Arreão  
Chaves/ES, CEP 29.240-000 Tel: (27) 3559-1889 / (27) 99889-4876  
E-mail: s.solidas@patamar.com

CONTEÚDO:  
VIGAS - 2º PATAMAR



**PREFEITURA MUNICIPAL DE VARGEM ALTA**  
ESTADO DO ESPÍRITO SANTO

TÍTULO			
PROJETO PARA REFORMA DA SECRETARIA DE SAÚDE - LOCALIZADA NO CENTRO - VARGEM ALTA-ES.			
PROJETO			REVISÃO
PROJETO ESTRUTURAL			
ESCALA INDICADA	DATA	DESENHO	PRANCHA
	ABRIL/2019	GERALDO BRUNORO	07/10
PREFEITO MUNICIPAL			
JOÃO CHRISÓSTOMO ALTOÉ			
RESP. TÉCNICO			<b>A1</b>
GERALDO BRUNORO ESTEVES ENGENHEIRO CIVIL E ELETROTÉCNICO - CREA ES 33738/D			



Forma do pavimento Patamar 1 (Nível 190)  
escala 1:50

Legenda dos Pilares

	Pilar que morre
	Pilar que passa
	Pilar que nasce
	Pilar com mudança de seção

Vigas

Nome	Seção (cm)	Elevação (cm)	Nível (cm)
V1	15x30	0	190
V2	15x30	0	190
V3	15x30	0	190
V4	15x30	0	190
V5	15x50	0 / -190	190 / 0
V6	15x50	0 / -190	190 / 0

Pilares

Nome	Seção (cm)	Elevação (cm)	Nível (cm)
P1	15 x 30	0	190
P2	15 x 40	0	190
P5	20 x 40	0	190
P6	15 x 30	0	190
P7	15 x 30	0	190
P8	15 x 30	0	190
P9	15 x 30	0	190
P10	15 x 30	0	190
P11	15 x 30	0	190

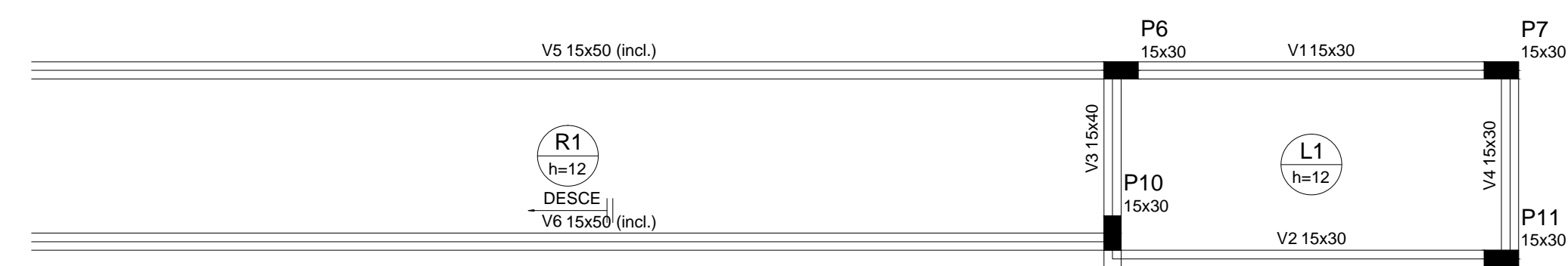
Características dos materiais

fck (kgf/cm <sup>2</sup> )	Ecs (kgf/cm <sup>2</sup> )
250	241500

Dimensão máxima do agregado = 19 mm

Lajes

Nome	Tipo	Altura (cm)	Dados		Sobrecarga (kgf/m <sup>2</sup> )			
			Elevação (cm)	Nível (cm)	Peso próprio (kgf/m <sup>2</sup> )	Adicional	Acidental	Localizada
L1	Maciça	12	0	190	300	150	200	-
R1	Maciça	12	0	190	303	150	200	-



Forma do pavimento Patamar 2 (Nível 340)  
escala 1:50

Vigas

Nome	Seção (cm)	Elevação (cm)	Nível (cm)
V1	15x30	0	340
V2	15x30	0	340
V3	15x40	0	340
V4	15x30	0	340
V5	15x50	0 / -150	340 / 190
V6	15x50	0 / -150	340 / 190

Legenda dos Pilares

	Pilar que morre
	Pilar que passa
	Pilar que nasce
	Pilar com mudança de seção

Características dos materiais

fck (kgf/cm <sup>2</sup> )	Ecs (kgf/cm <sup>2</sup> )
250	241500

Dimensão máxima do agregado = 19 mm

Pilares

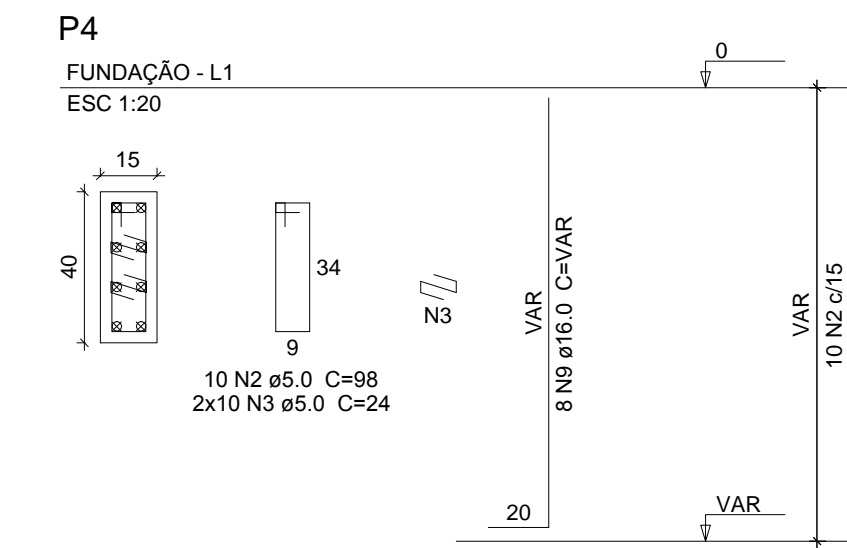
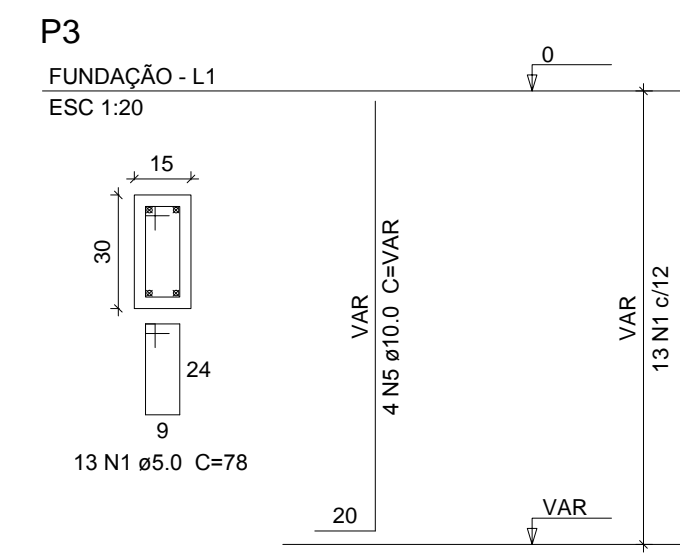
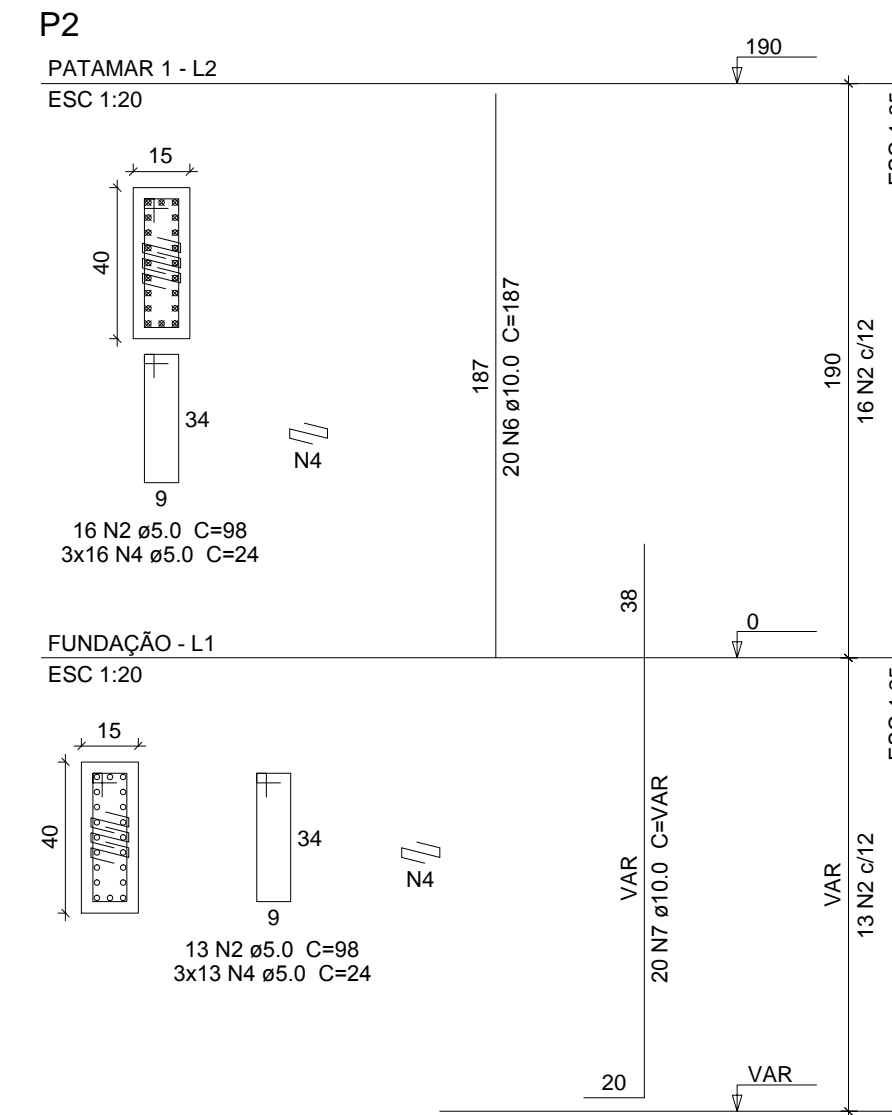
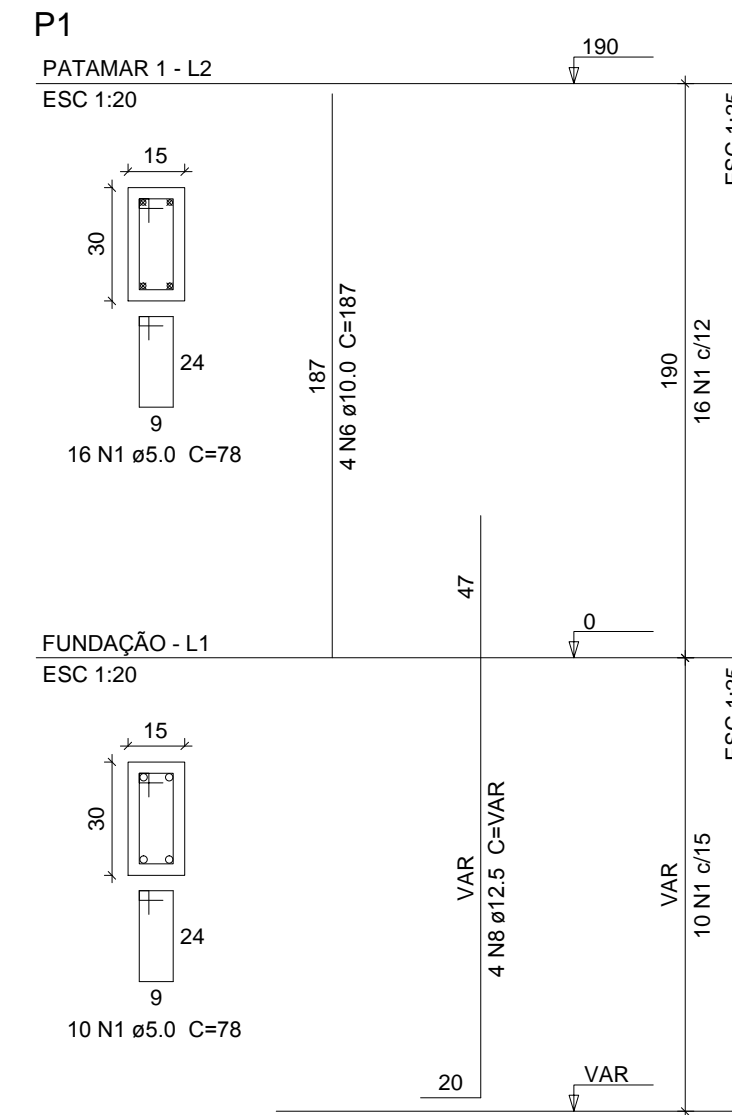
Nome	Seção (cm)	Elevação (cm)	Nível (cm)
P6	15 x 30	0	340
P7	15 x 30	0	340
P10	15 x 30	0	340
P11	15 x 30	0	340

Lajes

Nome	Tipo	Altura (cm)	Dados		Sobrecarga (kgf/m <sup>2</sup> )			
			Elevação (cm)	Nível (cm)	Peso próprio (kgf/m <sup>2</sup> )	Adicional	Acidental	Localizada
L1	Maciça	12	0	340	300	150	200	-
R1	Maciça	12	0	340	304	150	200	-

Lajes  
escala 1:50

 <b>SÓLIDA</b> Consultoria, Engenharia e Serviços <small>Rodovia de acesso a Vargem Alta, nº 1370, Sala 01, Centro, Alameda          Chapecó, SC 240-000-141 - (27) 3559-1889 / (27) 99889-4876          E-mail: s.solid@net.com</small>		CONTEÚDO: FORMAS DO PAVIMENTO - 1º PATAMAR FORMAS DO PAVIMENTO - 2º PATAMAR
 <b>PREFEITURA MUNICIPAL DE VARGEM ALTA</b> <b>ESTADO DO ESPIRITO SANTO</b>		
TÍTULO <b>PROJETO PARA REFORMA DA SECRETARIA DE SAÚDE - LOCALIZADA NO CENTRO - VARGEM ALTA-ES.</b>		
PROJETO	REVISÃO	
<b>PROJETO ESTRUTURAL</b>		
ESCALA INDICADA	DATA ABRIL/2019	PRANCHA 08/10
DESENHO GERALDO BRUNORO		
PREFEITO MUNICIPAL _____ JOÃO CHRISÓSTOMO ALTOÉ		
RESP. TÉCNICO _____ GERALDO BRUNORO ESTEVES <small>ENGENHEIRO CIVIL E ELETROTÉCNICO - CREA ES 337380</small>		
		A1



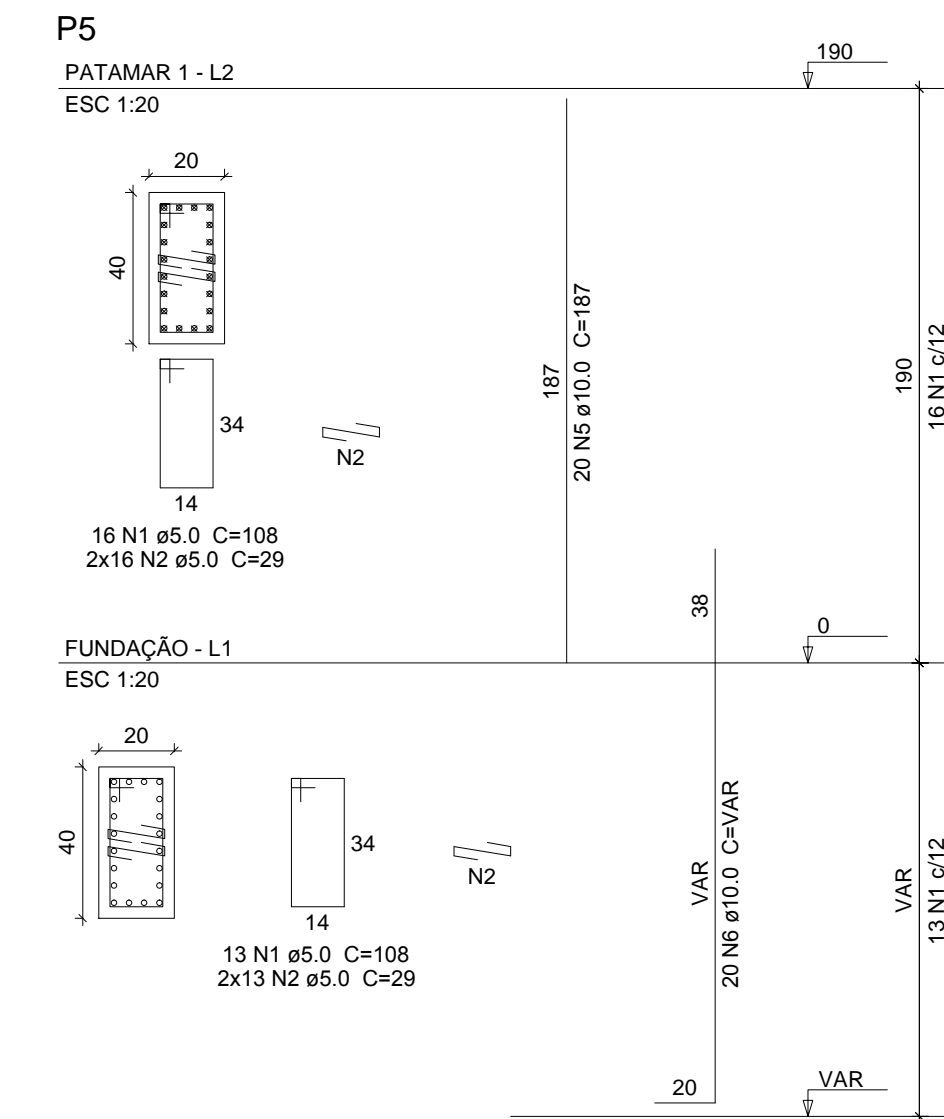
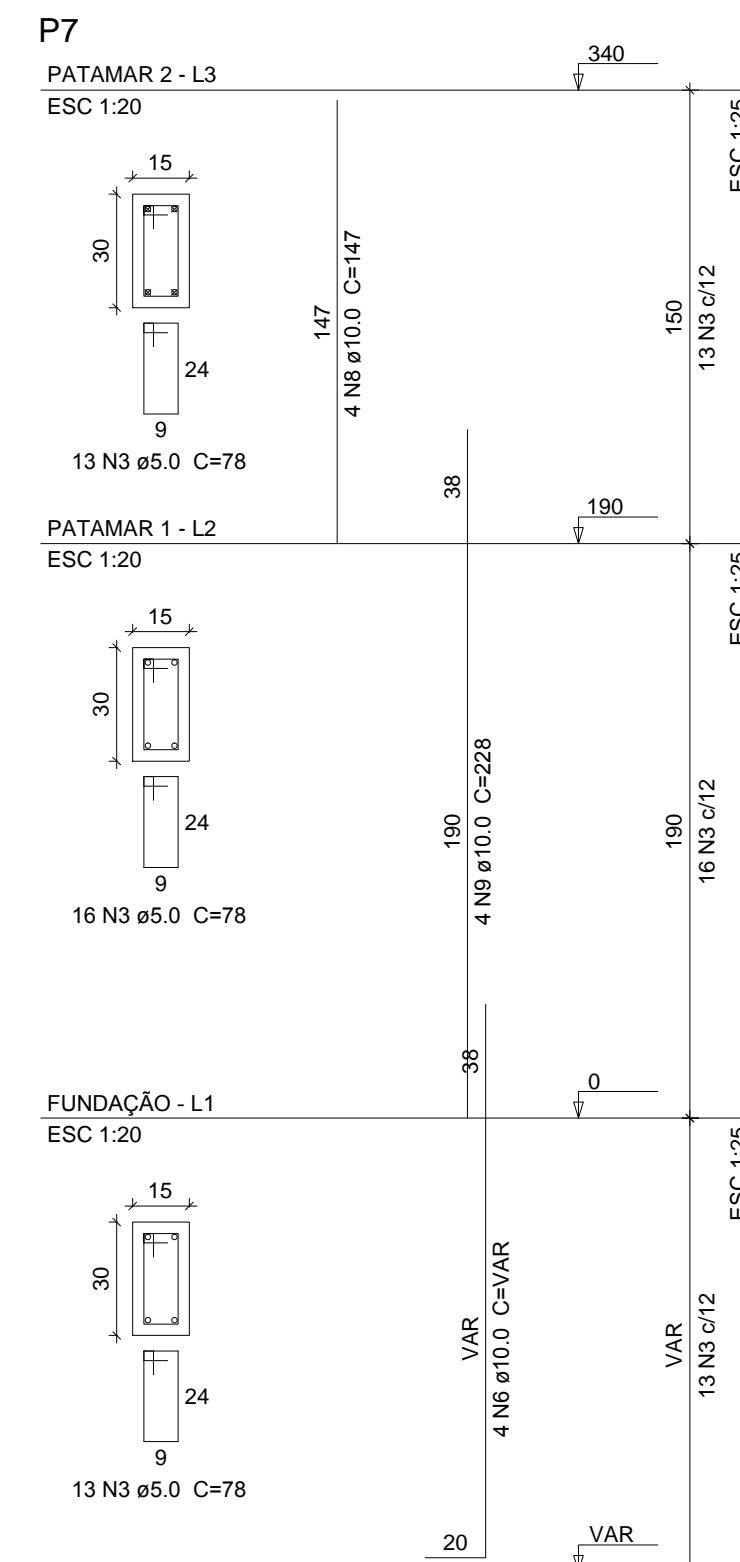
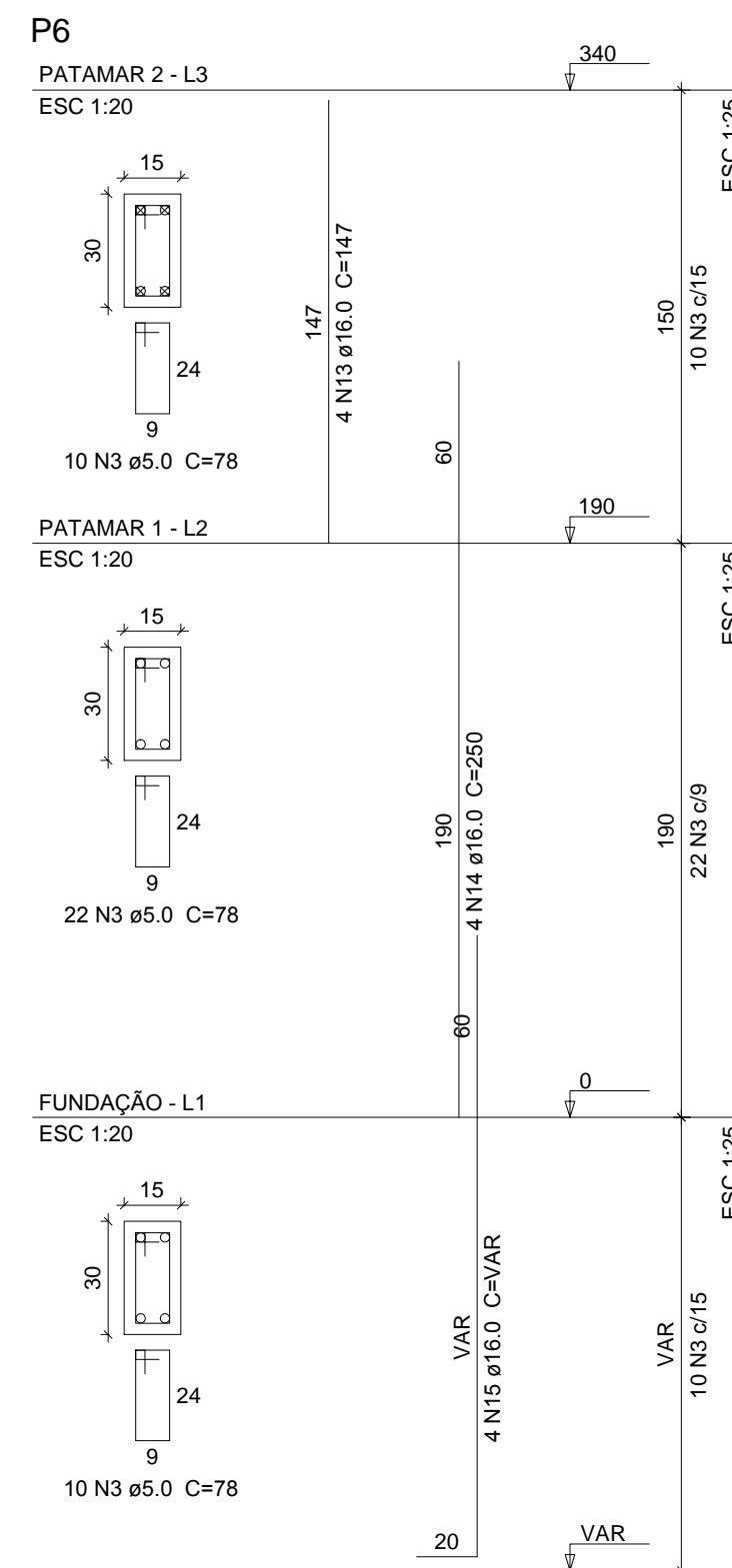
**Relação do aço**

Fundação:		P3		P4	
Patamar 1:		P1		P2	
AÇO	N	DIAM (mm)	QUANT	C.UNIT (cm)	C.TOTAL (cm)
CA60	1	5.0	39	78	3042
	2	5.0	39	98	3822
	3	5.0	20	24	480
	4	5.0	87	24	2088
CA50	5	10.0	4	VAR	VAR
	6	10.0	24	187	4488
	7	10.0	20	VAR	VAR
	8	12.5	4	VAR	VAR
	9	16.0	8	VAR	VAR

**Resumo do aço**

AÇO	DIAM (mm)	C.TOTAL (m)	PESO + 10 % (kg)
CA50	10.0	91.7	62.2
	12.5	8.4	8.9
	16.0	12.7	21.9
CA60	5.0	94.4	16
<b>PESO TOTAL (kg)</b>			
CA50		93	
CA60		16	

Volume de concreto (C-25) = 0.51 m<sup>3</sup>  
Área de forma = 9.8 m<sup>2</sup>



**Pilares**  
escala 1:50



CONTEÚDO:  
PILARES



**PREFEITURA MUNICIPAL DE VARGEM ALTA**  
ESTADO DO ESPIRITO SANTO

TÍTULO  
PROJETO PARA REFORMA DA SECRETARIA DE SAÚDE - LOCALIZADA NO CENTRO - VARGEM ALTA-ES.

PROJETO  
PROJETO ESTRUTURAL

ESCALA  
INDICADA

DATA  
ABRIL/2019

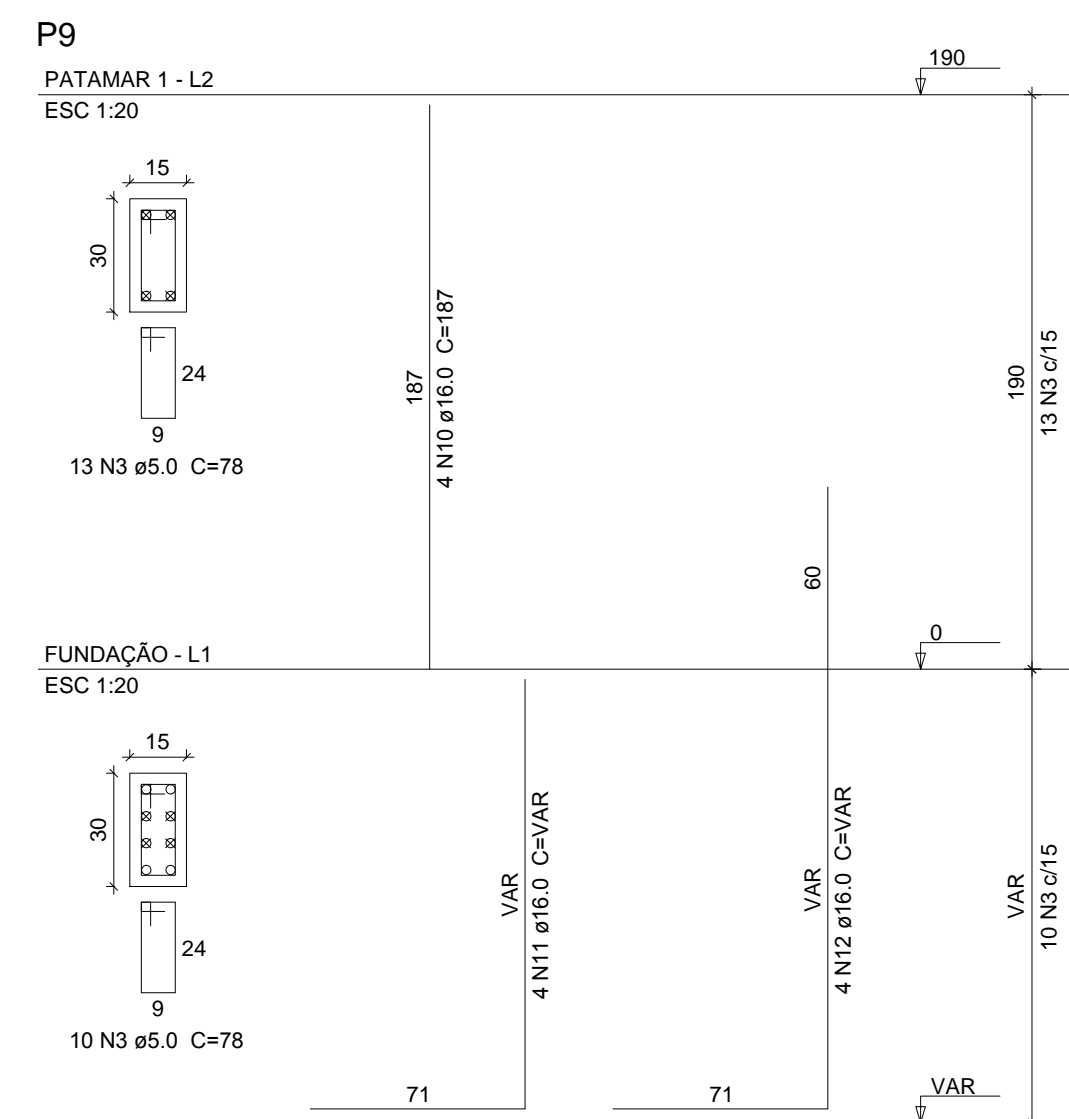
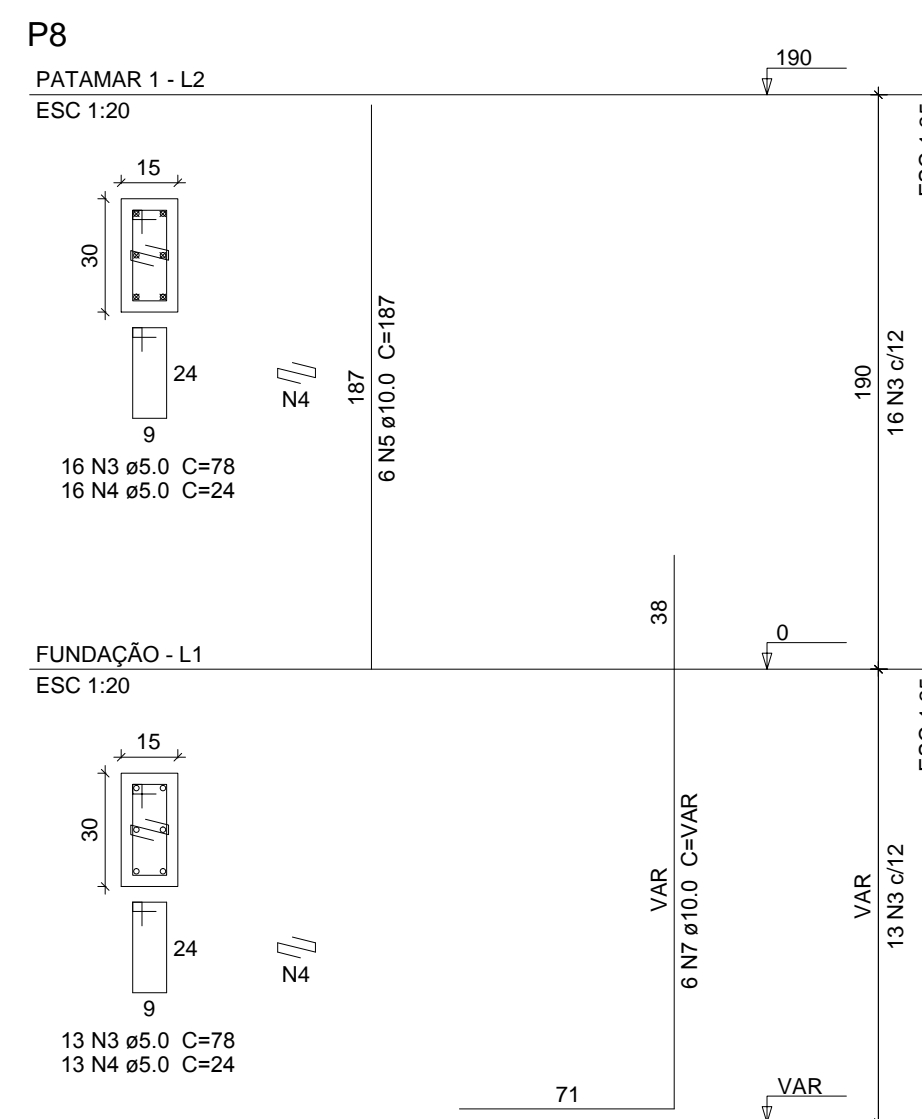
DESENHO  
GERALDO BRUNORO

PRANCHA  
09/10

PREFEITO MUNICIPAL  
JOÃO CHRISÓSTOMO ALTOÉ

RESP. TÉCNICO  
GERALDO BRUNORO ESTEVES  
ENGENHEIRO CIVIL E ELETROTÉCNICO - CREA ES 33738/D





**Relação do aço**

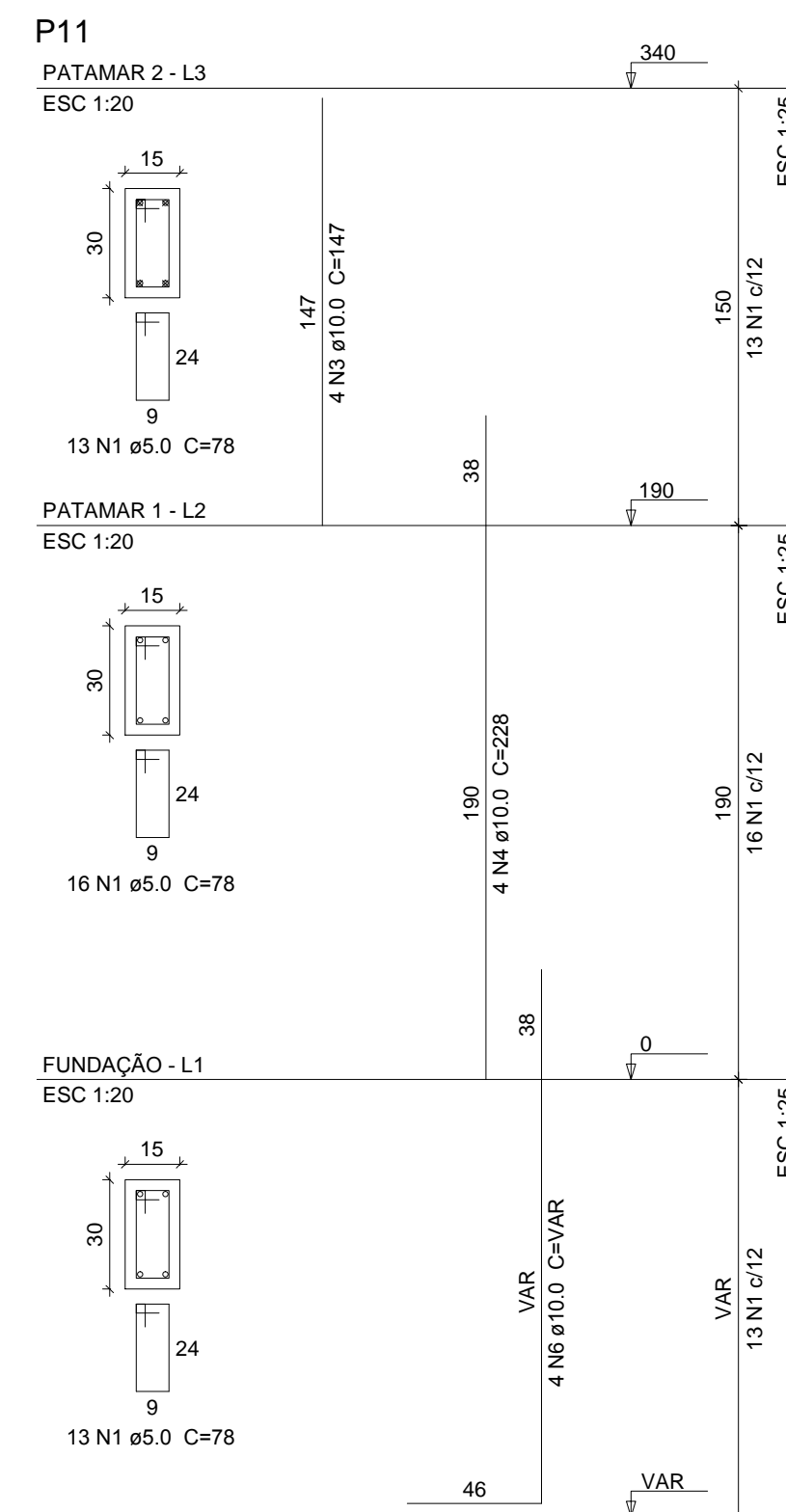
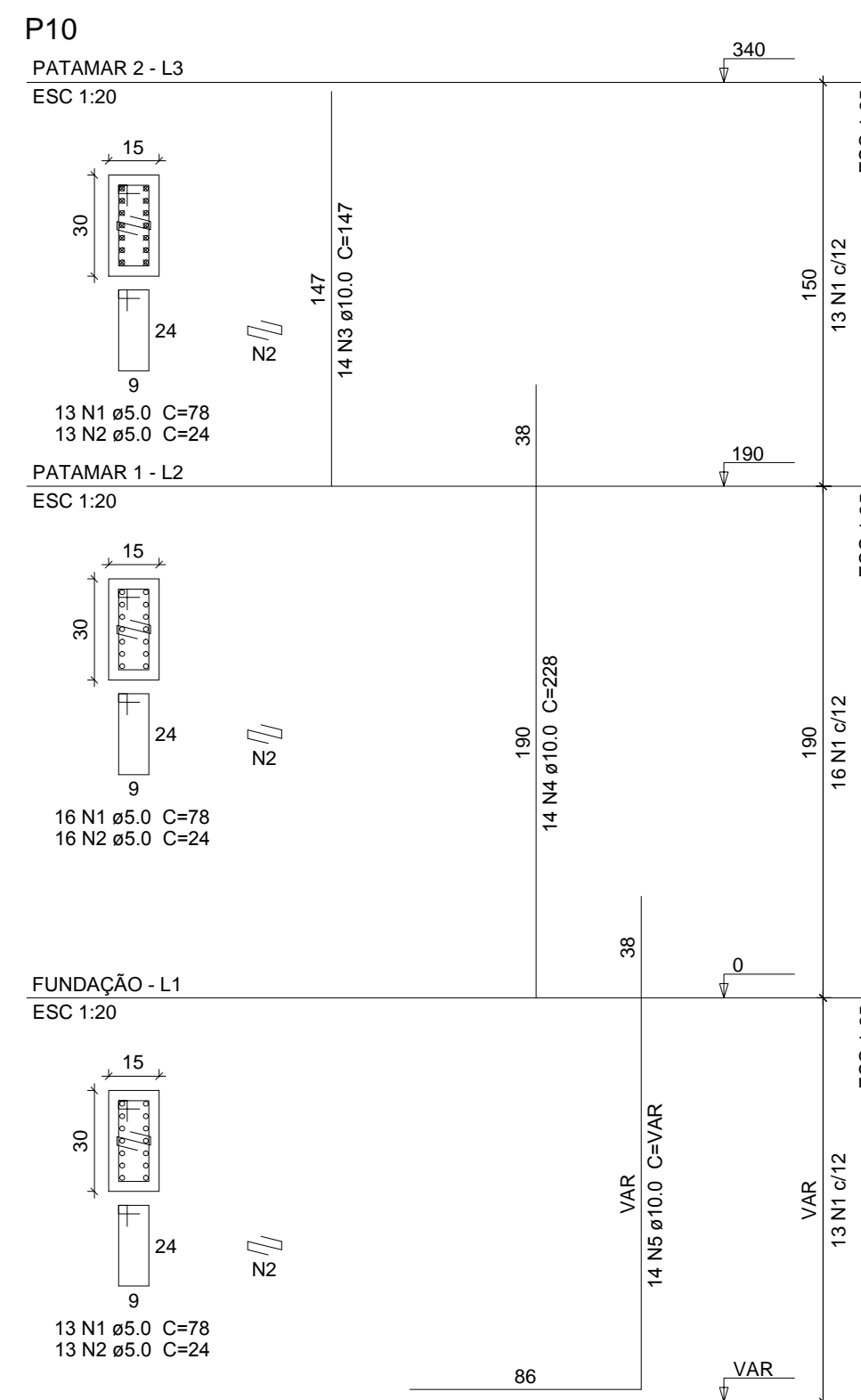
ATO	N	DIAM (mm)	QUANT	C.UNIT (cm)	C.TOTAL (cm)
CA60	1	5.0	29	108	3132
	2	5.0	58	29	1682
	3	5.0	136	78	10608
	4	5.0	29	24	696
CA50	5	10.0	26	187	4862
	6	10.0	24	VAR	VAR
	7	10.0	6	VAR	VAR
	8	10.0	4	147	588
	9	10.0	4	228	912
	10	16.0	4	187	748
	11	16.0	4	VAR	VAR
	12	16.0	4	VAR	VAR
	13	16.0	4	147	588
	14	16.0	4	250	1000
	15	16.0	4	VAR	VAR

**Resumo do aço**

ATO	DIAM (mm)	C.TOTAL (m)	PESO + 10 % (kg)
CA50	10.0	127.3	36.3
CA60	5.0	161.2	89.4

PESO TOTAL (kg)	
CA50	175.8
CA60	27.3

Volume de concreto (C-25) = 1.02 m<sup>3</sup>  
Área de forma = 19.02 m<sup>2</sup>



**Relação do aço**

ATO	N	DIAM (mm)	QUANT	C.UNIT (cm)	C.TOTAL (cm)
CA60	1	5.0	84	78	6552
	2	5.0	42	24	1008
CA50	3	10.0	18	147	2646
	4	10.0	18	228	4104
	5	10.0	14	VAR	VAR
	6	10.0	4	VAR	VAR

**Resumo do aço**

ATO	DIAM (mm)	C.TOTAL (m)	PESO + 10 % (kg)
CA50	10.0	114.2	77.4
CA60	5.0	75.6	12.8

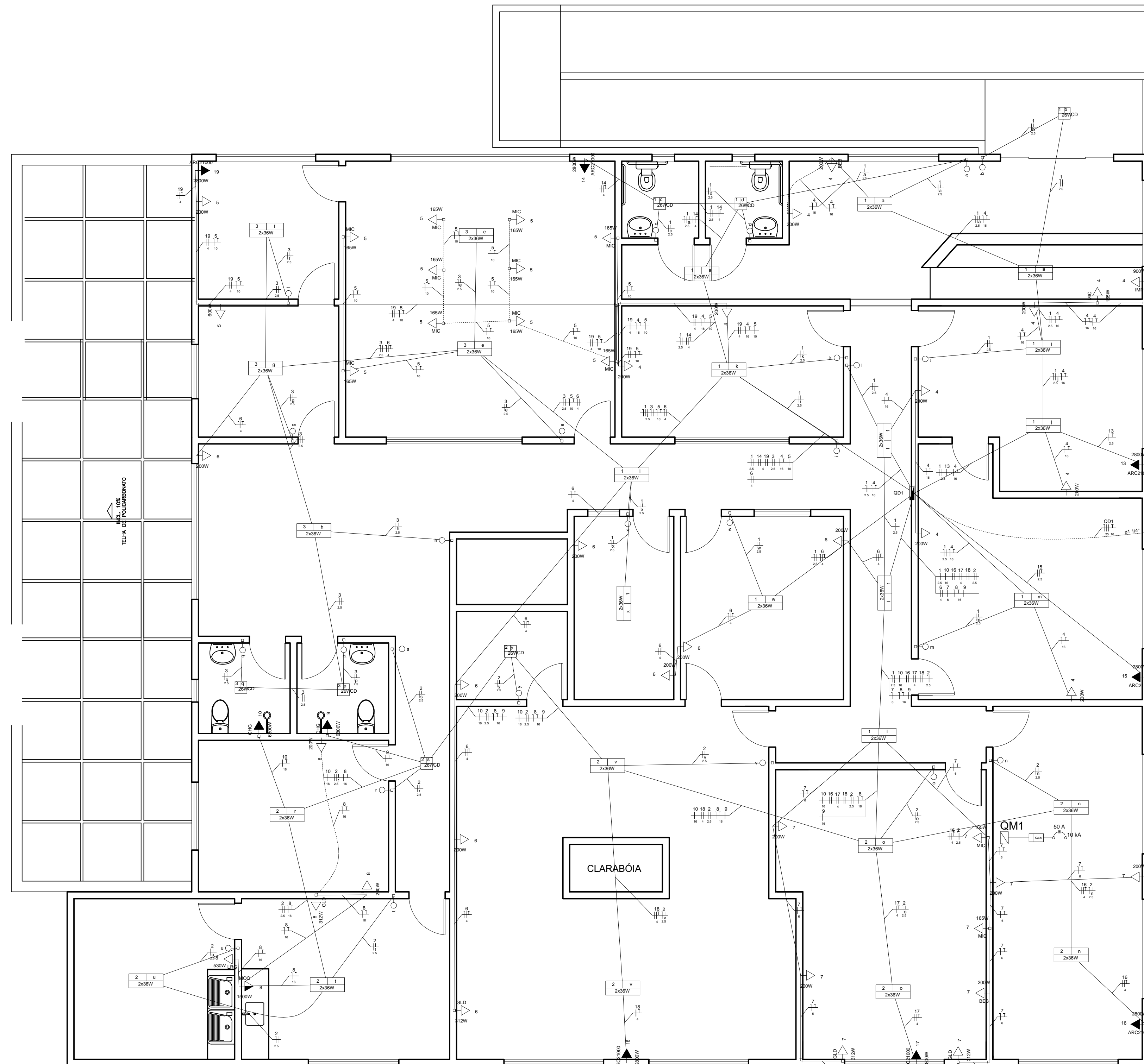
PESO TOTAL (kg)	
CA50	77.4
CA60	12.8

Volume de concreto (C-25) = 0.44 m<sup>3</sup>  
Área de forma = 8.82 m<sup>2</sup>

**Pilares**  
escala 1:50

		CONTEÚDO: PILARES	
Consultoria, Engenharia e Serviços <small>Endereço: Av. Getúlio Vargas, nº 1370, Sala 01, Centro, Arinos - Chapecó/SC, CEP 24.040-000   Tel: (27) 3559-1889 / (27) 99889-4876   E-mail: s.solidas@net.com</small>			
 <b>PREFEITURA MUNICIPAL DE VARGEM ALTA</b> <b>ESTADO DO ESPIRITO SANTO</b>			
<b>TÍTULO</b> PROJETO PARA REFORMA DA SECRETARIA DE SAÚDE - LOCALIZADA NO CENTRO - VARGEM ALTA-ES.			
<b>PROJETO</b> PROJETO ESTRUTURAL		<b>REVISÃO</b>	
ESCALA INDICADA	DATA ABRIL/2019	DESENHO GERALDO BRUNORO	PRANCHA 10/10
PREFEITO MUNICIPAL _____ JOÃO CHRISÓSTOMO ALTOÉ			
RESP. TÉCNICO _____ GERALDO BRUNORO ESTEVES <small>ENGENHEIRO CIVIL E ELETROTÉCNICO - CREA ES 337380</small>			<b>A1</b>

Lista de Materiais	
<b>Acessórios p/ eletrodutos</b>	
Caixa PVC 4x2"	79 pç
Caixa PVC octogonal 3x3"	34 pç
Luva PVC rosca 1.1/4"	3 pç
<b>Acessórios uso geral</b>	
Bucha de nylon S6	12 pç
Parafuso fenda galvan. cab. panela 4.2x32mm autotarrachante	12 pç
<b>Cabo Unipolar (cobre)</b>	
Isol.PVC - 450/750V (ref. Pirastic Ecoplus BWF Flexível)	
10 mm <sup>2</sup>	165.55 m
16 mm <sup>2</sup>	493.1 m
2.5 mm <sup>2</sup>	567.05 m
25 mm <sup>2</sup>	46 m
4 mm <sup>2</sup>	449.85 m
6 mm <sup>2</sup>	132 m
<b>Dispositivo Elétrico - embutido</b>	
Placa 2x4"	2 pç
Placa cega	52 pç
Placa p/ 1 função	2 pç
Placa p/ 1 função retangular	25 pç
S/ placa	
Interruptor 1 tecla simples	25 pç
Tomada hexagonal (NBR 14136) 2P+T 10A	44 pç
Tomada hexagonal (NBR 14136) 2P+T 20A	8 pç
<b>Dispositivo de Proteção</b>	
Disjuntor Tripolar Termomagnético - norma DIN (Curva C) 70 A - 10 kA	2 pç
Disjuntor Unipolar Termomagnético - norma DIN (Curva C) 10 A - 10 kA	4 pç
16 A - 10 kA	1 pç
20 A - 10 kA	1 pç
25 A - 10 kA	1 pç
32 A - 10 kA	2 pç
Disjuntor bipolar termomagnético (380 V/220 V) - DIN (Curva C) 10 A - 4.5 kA	1 pç
16 A - 4.5 kA	7 pç
32 A - 4.5 kA	2 pç
<b>Eletroduto PVC flexível</b>	
Eletroduto leve 3/4"	444.75 m
<b>Eletroduto PVC rosca</b>	
Braçadeira galvan. tipo cunha 1.1/4"	12 pç
Eletroduto, vara 3,0m 1.1/4"	11.5 m
<b>Luminária e acessórios</b>	
Luminária sobrepor p/ fluoresc. tubular 2x40 W	27 pç
Reator eletromagnético p/ fluorescente compacta 1x26 W	7 pç
Reator eletrônico p/ fluorescente tubular 2x36 W	27 pç
Soquete base G 13	108 pç
base G 24	7 pç
Spot 1 compacta	7 pç
<b>Lâmpada fluorescente</b>	
Compacta reator não integrado - dupla 26 W	7 pç
Tubular IRC 85 - diam. 26mm 36 W	54 pç
<b>Quadro de medição - ESCELSA/ENERSUL</b>	
Unidade consumidora individual - embutir Caixa "B" p/ medidor polifásico	1 pç
<b>Quadro distrib. chapa pintada - embutir</b>	
Barr. trif., disj geral, compacto - DIN (Ref. Moratori) Cap. 30 disj. unip. - In barr. 100 A	1 pç



PLANTA BAIXA - DISTRIBUIÇÃO  
ESCALA: 1/80

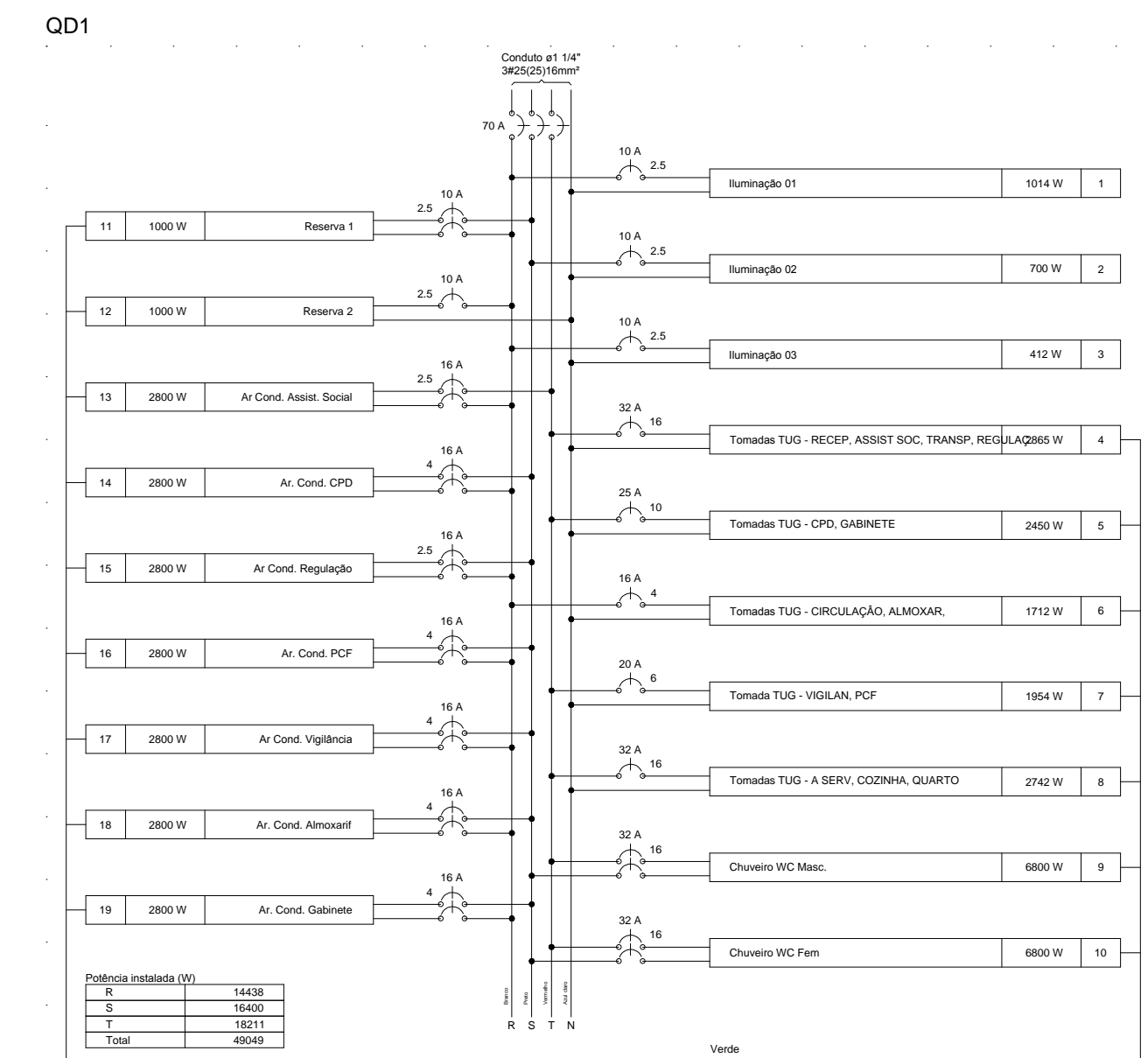


DIAGRAMA MULTIFILAR  
S/ ESCALA

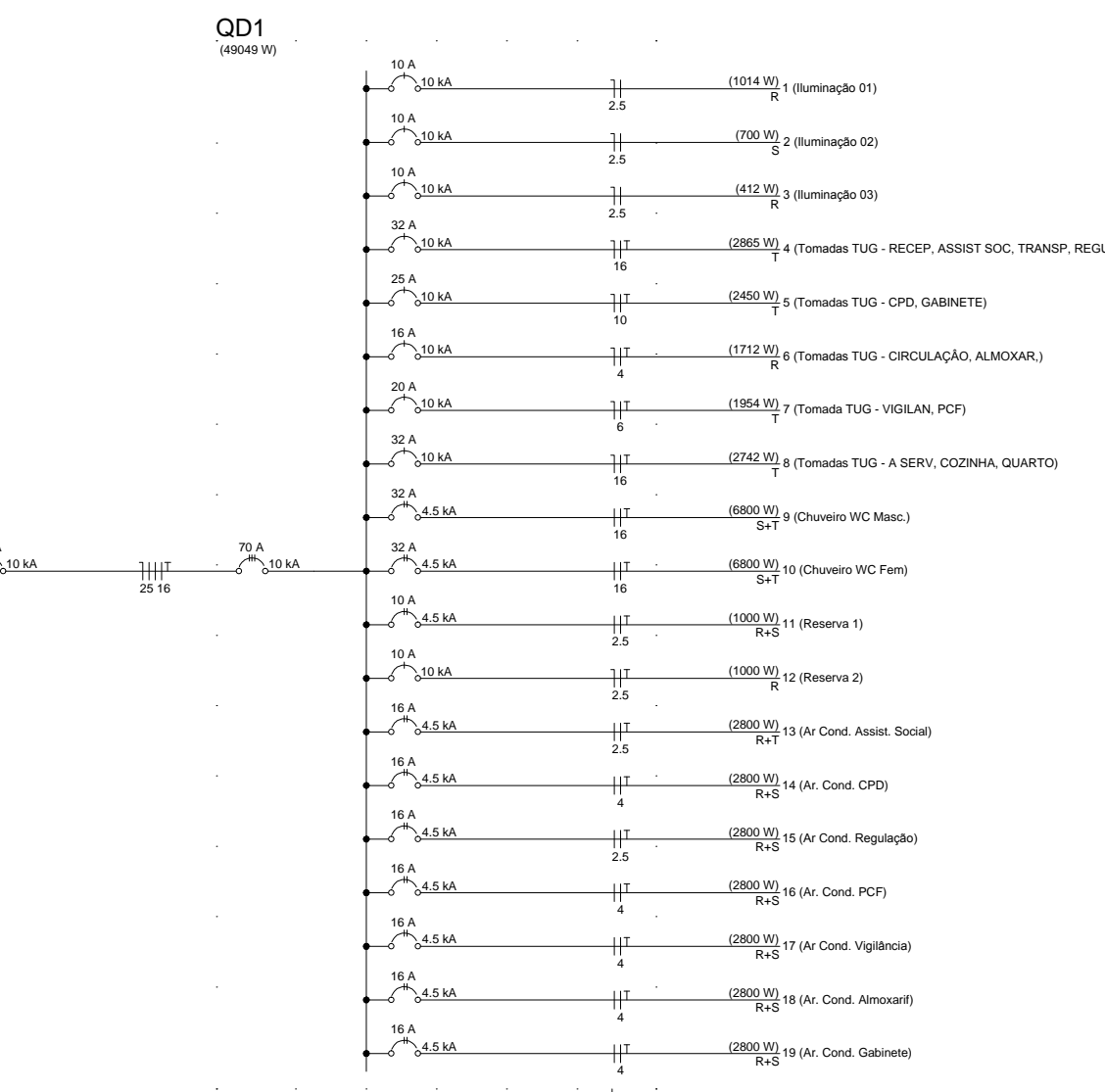


DIAGRAMA UNIFILAR  
S/ ESCALA

Legenda das indicações	
BEB	Tomada - uso específico - Bebedouro
CHG	Tomada - uso específico - Chuveiro 6800 W
ARC21000	Tomada - uso específico - Condicionador de ar 21000BTU
MOO	Tomada - uso específico - Forno microondas
GLD	Tomada - uso específico - Geladeira duplex
IMP	Tomada - uso específico - Impressora laser
LRG	Tomada - uso específico - Lava roupa grande
MIC	Tomada - uso específico - Microcomputador
CD	Compacta dupla - sobrepor (Philips) - 26 W

Quadro de Demanda (QD1)			
Tipo de carga	Potência instalada (kVA)	Fator de demanda (%)	Demanda (kVA)
Iluminação e TUG's (Clínicas e hospitais)	50.00	40.00	20.00
Uso Especifico	1.80	20.00	0.36
	2.00	100.00	2.00
		<b>TOTAL</b>	<b>22.36</b>

Circuito	Descrição	Equipamento	Quadro de Cargas (QD1)													
			Medio (kW)	Pico (kW)	Fases	Pot. R (W)	Pot. S (W)	Pot. T (W)	FCT	ICR	ICR <sub>2</sub>	ICR <sub>3</sub>				
1	Iluminação 01	F+N	1175	1014	R	1014	0	0	0	0	0	0	0	0	0	0
...	...	...	...	...	...	...	...	...	...	...	...	...	...	...	...	...
TOTAL			53002	49048	R+S+T	14438	16600	16211								

**SÓLIDA**  
Consultoria, Engenharia e Serviços

Endereço: Av. Getúlio Vargas, nº 1170, Sala 01, Centro, Alfredo Chaves-ES, CEP 29.340-000 Tel: (127) 3283-1889 / (127) 99889-4876  
E-mail: [solidas@solida.com.br](mailto:solidas@solida.com.br)

**PREFEITURA MUNICIPAL DE VARGEM ALTA**  
ESTADO DO ESPIRITO SANTO

**TÍTULO**  
PROJETO DE REFORMA SERCRETARIA DE SAÚDE  
CENTRO - VARGEM ALTA - ES.

PROJETO	REVISÃO		
PROJETO ELÉTRICO - TRIFÁSICO ABNT NBR 5410	00 DE: 12/04/2019 POR: GERALDO		
ESCALA	DATA	DESENHO	PRANCHA
INDICADA	ABRIL/2019	GERALDO BRUNORO	01/01
PREFEITO MUNICIPAL			
JOÃO CHRISÓSTOMO ALTOÉ			
RESP. TÉCNICO			
GERALDO BRUNORO ESTEVES ENGENHEIRO CIVIL E ELETROTÉCNICO - CREA ES 257398/D			

A1