



PREFEITURA MUNICIPAL DE VARGEM ALTA

Estado do Espírito Santo
Gerência de Licitação e Contratos
Comissão Permanente de Licitação

PROCESSO Nº 1154/2020
TOMADA DE PREÇOS
Nº 010/2020

Fl: _____

Rub: _____

PROCESSO 1154/2020 **ID: 2020.071E0700001.01.0021** **TOMADA DE PREÇOS Nº 010/2020**

O Município de Vargem Alta - ES, torna público, através de sua Comissão Permanente de Licitação e da Secretaria Municipal de Obras, Serviços Urbanos e Interior, que realizará Licitação na Modalidade Tomada de Preços - Tipo Menor Preço Global em regime de Empreitada por Preço Global, **no dia 14 de julho de 2020, às 13:00 (treze) horas**, quando serão recebidos os envelopes de Documentação e Proposta na Sede da Prefeitura Municipal, situada à Rua Zildio Moschen, 22, Centro – Vargem Alta, Estado do Espírito Santo, quando procederá a abertura e julgamento, para a **CONTRATAÇÃO DE EMPRESA ESPECIALIZADA PARA EXECUÇÃO DE OBRA DE CONSTRUÇÃO DE PONTE EM CONCRETO E ESTRUTURA PRÉ-MOLDADA NA LOCALIDADE DE CONCÓRDIA, MUNICÍPIO DE VARGEM ALTA/ES, CONSIDERANDO O CONTRATO DE REPASSE Nº 833524/MAPA/CAIXA**, conforme planilha e projetos anexos, sendo esta regida por este Edital e pela Lei nº 8.666/93 e suas alterações, Lei Complementar Nº 123/06 e suas alterações e Lei Municipal Nº 701/07 e demais normas legais e regulamentares sobre a matéria objeto desta licitação.

O Edital poderá ser adquirido junto à Prefeitura Municipal até 03 (três) dias úteis antes da abertura, no mesmo endereço acima citado, no horário das 12:00 às 17:00h, mediante protocolo ou pelo e-mail cpl.vargemalta@gmail.com. A Comissão Permanente de Licitação terá o prazo de 24 horas para providenciar a cópia solicitada. O edital também será disponibilizado no sítio eletrônico da Prefeitura Municipal de Vargem Alta/ES.

1 - DO OBJETO

1.1 – Constitui objeto da presente licitação a **CONTRATAÇÃO DE EMPRESA ESPECIALIZADA PARA EXECUÇÃO DE OBRA DE CONSTRUÇÃO DE PONTE EM CONCRETO E ESTRUTURA PRÉ-MOLDADA NA LOCALIDADE DE CONCÓRDIA, MUNICÍPIO DE VARGEM ALTA/ES, CONSIDERANDO O CONTRATO DE REPASSE Nº 833524/MAPA/CAIXA**, conforme planilha e projetos anexos, que fazem parte integrante deste edital.

2 - DAS CONDIÇÕES DE PARTICIPAÇÃO

2.1 Podem participar desta Tomada de Preços os interessados que, atendidas a especificações deste Edital, estejam devidamente inscritos e classificados dentro do ramo do objeto desta licitação no Cadastro de Fornecedores do Município de Vargem Alta, válido na data da abertura desta Tomada de Preços;

2.2 Podem participar também **os não cadastrados** pertencentes ao ramo do objeto desta licitação que como manifestação de interesse recorram ao Setor de Cadastro de Fornecedores do Município de Vargem Alta para conhecimento e apresentação dos documentos necessários para o registro, **até 03 (três) dias antes da data marcada para esta Tomada de Preços. Apresentar o CRC ou o devido protocolo**

2.3 Não poderão participar desta licitação:

- 2.3.1 proibidos de participar de licitações e celebrar contratos administrativos, na forma da legislação vigente;
- 2.3.2 que não atendam às condições destes Edital e seus anexos;
- 2.3.3 estrangeiros que não tenham representação legal no Brasil com poderes expressos para receber citação e responder administrativa ou judicialmente;
- 2.3.4 que se enquadrem nas vedações previstas no artigo 9º da Lei nº 8.666, de 1993;
- 2.3.5 que estejam sob falência, concurso de credores, concordata ou insolvência, em processo de dissolução ou liquidação;
- 2.3.6 entidades empresariais que estejam reunidas em consórcio.

2.4 Os licitantes que desejarem manifestar-se durante as fases do procedimento licitatório deverão estar devidamente representados por seu representante legal ou por representante designado, que deverá apresentar instrumento particular de procuração ou Carta Credencial (Anexo II), com poderes para se manifestar em nome da empresa licitante em qualquer fase da licitação, acompanhado de documento oficial de identificação com foto.

3 – DA FONTE DE RECURSOS FINANCEIROS E VALOR DOS SERVIÇOS

3.1 Os recursos financeiros para pagamento dos encargos resultantes da presente Tomada de Preços correrão à conta da seguinte Dotação Orçamentária:

CNPJ 31.723.570/0001-33

Rua Zildio Moschen, 22 - Vargem Alta - Espírito Santo - Caixa Postal 48 - CEP 29295-000 Telefones: (28) 3528-1900



PREFEITURA MUNICIPAL DE VARGEM ALTA

Estado do Espírito Santo
Gerência de Licitação e Contratos
Comissão Permanente de Licitação

PROCESSO Nº 1154/2020
TOMADA DE PREÇOS
Nº 010/2020

Fl: _____

Rub: _____

3.1.1 Órgão: 110 - Secretaria Municipal de Obras, Serviços Urbanos e Interior, **Programa:** 110100.1545100271.079 – Abertura e pavimentação de ruas e avenidas, **Elemento de Despesa:** 44905100000, **Fonte de Recurso:** 151001110000, **Ficha:** 0000332

A ser pago com recursos do Contrato de Repasse Nº 833524 (Operação Nº 1033312-64), firmado com a Caixa Econômica Federal e o Ministério da Agricultura, no âmbito do Programa de Desenvolvimento do Setor Agropecuário

3.2 O valor máximo atribuído à obra é de **R\$ 66.024,16 (sessenta e seis mil vinte e quatro reais e dezesseis centavos)**, conforme planilha constante do Anexo I.

4 - DOS DOCUMENTOS DE HABILITAÇÃO E PROPOSTA

4.1 Os documentos necessários à habilitação poderão ser apresentados em original, por qualquer processo de cópia autenticada por cartório competente ou por servidor da administração ou publicação em órgão da imprensa oficial, nos termos do art. 32 da lei nº 8.666/93.

4.2 A autenticação dos documentos por servidor da administração ocorrerá em dias úteis, após prévio agendamento da empresa junto à CPL, no horário das 12:00 às 16:00.

4.3 Todos os documentos de Habilitação e de Proposta Comercial deverão **ser rubricados e numerados conforme o exemplo: (1/10; 2/10...)** e deverão ser apresentados em envelopes distintos e lacrados, contendo as seguintes indicações em sua face externa:

PREFEITURA MUNICIPAL DE VARGEM ALTA/ES
COMISSÃO PERMANENTE DE LICITAÇÃO
TOMADA DE PREÇOS Nº xxx/xxxx
ENVELOPE Nº 01 – DOCUMENTAÇÃO
IDENTIFICAÇÃO DA EMPRESA

PREFEITURA MUNICIPAL DE VARGEM ALTA/ES
COMISSÃO PERMANENTE DE LICITAÇÃO
TOMADA DE PREÇOS Nº xxx/xxxx
ENVELOPE Nº 02- PROPOSTA DE PREÇOS
IDENTIFICAÇÃO DA EMPRESA

4.4 Não serão aceitos documentos com indicação de CNPJ/CPF diferentes, salvo aqueles legalmente permitidos.

4.5 Se o licitante for a matriz, todos os documentos deverão estar em nome da matriz, e se o licitante for a filial, todos os documentos deverão estar em nome da filial, exceto aqueles documentos que, pela própria natureza, comprovadamente, forem emitidos somente em nome da matriz.

4.6 Serão aceitos registros de CNPJ de licitante matriz e filial com diferenças de números de documentos pertinentes ao CND e ao CRF/FGTS, quando for comprovada a centralização do recolhimento dessas contribuições.

5 - DA HABILITAÇÃO

5.1 A título de habilitação no certame, os licitantes deverão apresentar a seguinte documentação no Envelope nº 01:

5.1.1 Habilitação Jurídica:

5.1.1.1 Cédula de Identidade dos sócios da empresa;

5.1.1.2 No caso de empresário individual: inscrição no Registro Público de Empresas Mercantis, a cargo da Junta Comercial da respectiva sede;

5.1.1.3 No caso de sociedade empresária ou empresa individual de responsabilidade limitada - EIRELI: ato constitutivo, estatuto ou contrato social em vigor, devidamente registrado na Junta Comercial da respectiva sede, acompanhado de documento comprobatório de seus administradores;

5.1.1.4 Inscrição no Registro Público de Empresas Mercantis onde opera, com averbação no Registro onde tem sede a matriz, no caso de ser o participante sucursal, filial ou agência;

5.1.1.5 No caso de sociedade simples: inscrição do ato constitutivo no Registro Civil das Pessoas Jurídicas do local de sua sede, acompanhada de prova da indicação dos seus administradores;

5.1.1.6 Decreto de autorização, em se tratando de sociedade empresária estrangeira em funcionamento no País;

5.1.1.6.1 Os documentos acima deverão estar acompanhados de todas as alterações ou da consolidação respectiva.

5.1.1.7 Prova de inscrição no Cadastro Geral de Contribuinte (CNPJ), expedida no ano em curso.

5.1.2 Habilitação Fiscal e Trabalhista:

5.1.2.1 Prova de regularidade para com a Fazenda Nacional, mediante apresentação de certidão expedida conjuntamente pela Secretaria da Receita Federal do Brasil (RFB) e pela Procuradoria-Geral da Fazenda Nacional (PGFN), referente a todos os créditos tributários federais e à Dívida Ativa da União (DAU) por elas administrados, inclusive aqueles relativos à Seguridade Social, nos termos da Portaria Conjunta nº 1.751, de 02/10/2014, do Secretário da Receita Federal do Brasil e da Procuradora-Geral da Fazenda Nacional;

5.1.2.2 Prova de regularidade com a Fazenda Estadual do domicílio ou sede do licitante;

5.1.2.3 Prova de regularidade com a Fazenda Municipal do domicílio ou sede do licitante;

CNPJ 31.723.570/0001-33

Rua Zildio Moschen, 22 - Vargem Alta - Espírito Santo - Caixa Postal 48 - CEP 29295-000 Telefones: (28) 3528-1900



PREFEITURA MUNICIPAL DE VARGEM ALTA

Estado do Espírito Santo
Gerência de Licitação e Contratos
Comissão Permanente de Licitação

PROCESSO Nº 1154/2020
TOMADA DE PREÇOS
Nº 010/2020

Fl: _____

Rub: _____

- 5.1.2.4 Certificado de Regularidade para com o FGTS, expedido pela Caixa Econômica Federal;
- 5.1.2.5 Certidão Negativa de Débitos Trabalhistas (CNDT) expedida eletronicamente pela Justiça do Trabalho, nos termos do Título VII-A da Consolidação das Leis do Trabalho, aprovada pelo Decreto-Lei nº. 5.452, de 1º. de maio de 1943. (Incluído pela Lei nº. 12.440, de 2011).
- 5.1.2.6 Prova de inscrição no cadastro de contribuintes estadual ou municipal, relativo ao domicílio ou sede do licitante, pertinente ao seu ramo de atividade e compatível com o objeto contratual.
- 5.1.2.7 Caso o licitante detentor do menor preço seja microempresa, empresa de pequeno porte, microempreendedor individual ou equiparado deverá apresentar toda a documentação exigida para efeito de comprovação de regularidade fiscal, mesmo que esta apresente alguma restrição, sob pena de inabilitação.
- 5.1.2.8 Caso o fornecedor seja considerado isento de tributos relacionados ao objeto licitatório, deverá comprovar tal condição mediante a apresentação de declaração emitida pela correspondente Fazenda do domicílio ou sede do fornecedor, ou outra equivalente, na forma da lei.

5.1.3 Habilitação Econômico-financeira:

- 5.1.3.1 Certidão negativa de falência ou recuperação judicial expedida pelo distribuidor da sede do licitante;
- 5.3.1.1 No caso de certidão positiva de recuperação judicial ou extrajudicial, o licitante deverá apresentar a comprovação de que o respectivo plano de recuperação foi acolhido judicialmente, na forma do art. 58, da Lei nº 11.101, de 09 de fevereiro de 2005, sob pena de inabilitação, devendo, ainda, comprovar todos os demais requisitos de habilitação.
- 5.1.3.2 Balanço patrimonial e demonstrações contábeis do último exercício social, já exigíveis e apresentados na forma da lei, que comprovem a boa situação financeira da empresa, vedada a sua substituição por balancetes ou balanços provisórios, podendo ser atualizado por índices oficiais quando encerrados há mais de 3 (três) meses da data de apresentação da proposta;
- 5.1.3.3 O balanço patrimonial deverá estar assinado por contador ou por outro profissional equivalente, devidamente registrado no Conselho Regional de Contabilidade;
- 5.1.3.3.1 É admissível o balanço intermediário, se decorrer de lei ou contrato/estatuto social.
- 5.1.3.4 As empresas constituídas no exercício em curso deverão apresentar cópia do balanço de abertura ou cópia do livro diário contendo o balanço de abertura, inclusive com os termos de abertura e encerramento;
- 5.1.3.5 Caso o licitante seja cooperativa, tais documentos deverão ser acompanhados da última auditoria contábil-financeira, conforme dispõe o artigo 112 da Lei nº 5.764, de 1971, ou de uma declaração, sob as penas da lei, de que tal auditoria não foi exigida pelo órgão fiscalizador;
- 5.1.3.6 A boa situação financeira será baseada na obtenção de índices de Liquidez Geral (LG), Solvência Geral (SG) e Liquidez Corrente (LC) maiores que um ($\geq 1,0$), e Endividamento Geral (EG), menor ou igual um ($\leq 1,0$), resultantes da aplicação das fórmulas:

$$LG = \frac{\text{Ativo Circulante} + \text{Realizável a Longo Prazo}}{\text{Passivo Circulante} + \text{Exigível a Longo Prazo}} \geq 1,0$$

$$SG = \frac{\text{Ativo Total}}{\text{Passivo Circulante} + \text{Exigível a Longo Prazo}} \geq 1,0$$

$$EG = \frac{\text{Passivo Circulante} + \text{Exigível a Longo Prazo}}{\text{Ativo Total}} \leq 1,0$$

$$LC = \frac{\text{Ativo Circulante}}{\text{Passivo Circulante}} > 1,0$$

- 5.1.3.7 Os índices LG, SG, EG e LC deverão ser calculados pelas licitantes e apresentados em formulário próprio, com os Cálculos dos Quocientes de Estrutura de Capitais e de Liquidez para execução das obras e serviços, que faz parte deste Edital, devendo sofrer verificação pela Comissão, para fins de habilitação;
- 5.1.3.8 O licitante que apresentar índices econômicos iguais ou inferiores a 1 (um) em qualquer dos índices de Liquidez Geral, Solvência Geral e Liquidez Corrente deverá comprovar que possui capital mínimo equivalente a 10% (dez por cento) do valor total estimado da contratação ou do item pertinente.
- 5.1.3.9 Garantia de 1% (um por cento) do valor estimado do objeto da contratação, ou seja, **R\$ 660,24 (seiscentos e sessenta reais e vinte e quatro centavos)**, podendo ser apresentado:



PREFEITURA MUNICIPAL DE VARGEM ALTA

Estado do Espírito Santo
Gerência de Licitação e Contratos
Comissão Permanente de Licitação

PROCESSO Nº 1154/2020
TOMADA DE PREÇOS
Nº 010/2020

Fl: _____

Rub: _____

I - caução em dinheiro, com apresentação de cópia autenticada do comprovante de recolhimento emitido pela instituição bancária em **depósito identificado** realizado na Conta Corrente 22.596.837, Agência: 0187, Banestes;

II – caução em título da dívida pública, desde que respeitada a formalidade exigida no Art. 26 da Lei 11.079/2014, ou seja, emitido pela forma escritural, mediante registro em sistema centralizado de liquidação e de custódia autorizado pelo Banco Central e avaliados pelos seus valores econômicos, conforme definido pelo Ministério da Fazenda;

III - seguro-garantia; ou

IV - fiança bancária.

5.1.4 Habilitação Técnica:

5.1.4.1 Registro ou inscrição da empresa licitante e do responsável técnico que irá atuar na execução do objeto da futura licitação no CREA (Conselho Regional de Engenharia e Agronomia), CAU (Conselho de Arquitetura e Urbanismo) e/ou CRT (Conselho Regional dos Técnicos Industriais), conforme o caso e no que couber, conforme as áreas de atuação previstas no Projeto Básico, em plena validade, acompanhado de comprovante de quitação. Opcionalmente, poderá acompanhar a documentação descrita a Declaração de responsabilidade técnica constante no Anexo III;

5.1.4.2 Comprovação da capacitação técnico-profissional, mediante apresentação de Certidão de Acervo Técnico – CAT, expedida pelo CREA, CAU ou CRT da região pertinente, nos termos da legislação aplicável, em nome do(s) responsável(is) técnico(s) e/ou membros da equipe técnica que participarão da obra, que demonstre a Anotação de Responsabilidade Técnica – ART, o Registro de Responsabilidade Técnica – RRT ou o TRT – Termo de Responsabilidade Técnica, relativo à **execução dos serviços idênticos ou similares** que compõem as parcelas de maior relevância técnica e valor significativo da contratação, a saber:

| |
|--|
| EXECUÇÃO DE OBRA DE CONSTRUÇÃO DE PONTE EM CONCRETO E ESTRUTURA PRÉ-MOLDADA NA LOCALIDADE DE CONCÓRDIA, MUNICÍPIO DE VARGEM ALTA/ES |
|--|

| |
|---|
| Item 5.2.1.1 – MONTAGEM E DESMONTAGEM DE FÔRMA DE PILARES RETANGULARES E ESTRUTURAS SIMILARES COM ÁREA MÉDIA DAS SEÇÕES MAIOR QUE 0,25 M², PÉ-DIREITO SIMPLES, EM CHAPA DE MADEIRA COMPENSADA RESINADA, 2 UTILIZAÇÕES. AF 12/2015 |
|---|

| |
|---|
| Item 5.2.2.1 – MONTAGEM E DESMONTAGEM DE FÔRMA DE VIGA, ESCORAMENTO COM PONTALETE DE MADEIRA, PÉ-DIREITO SIMPLES, EM MADEIRA SERRADA, 1 UTILIZAÇÃO. AF 12/2015 |
|---|

5.1.4.3 Os responsáveis técnicos e/ou membros da equipe técnica acima elencados deverão pertencer ao quadro permanente da empresa licitante, na data prevista para entrega da proposta, entendendo-se como tal, para fins deste certame, o sócio que comprove seu vínculo por intermédio de contrato social/estatuto social; o administrador ou o diretor; o empregado devidamente registrado em Carteira de Trabalho e Previdência Social; e o prestador de serviços com contrato escrito firmado com o licitante ou o profissional devidamente relacionado na certidão de registro e quitação de pessoa jurídica emitida pelo CREA, CAU ou CRT.

5.1.4.4 No decorrer da execução do objeto, os profissionais de que trata este subitem poderão ser substituídos, nos termos do artigo 30, §10, da Lei nº 8.666, de 1993, por profissionais de experiência equivalente ou superior, desde que a substituição seja aprovada pela Administração.

5.1.5 Outros documentos:

5.1.5.1 O documento hábil para comprovação da condição de micro ou pequena empresa será a **Certidão Simplificada da Junta Comercial**, expedida no ano em curso, seguindo o delineamento do art. 8º da Instrução Normativa nº 103/2007 do Departamento Nacional de Registro do Comércio e a **Declaração de enquadramento da licitante** como Microempresa – ME ou Empresa de Pequeno Porte – EPP ou Microempreendedor Individual - MEI apta a usufruir do tratamento favorecido estabelecido nos arts. 42 a 49 da Lei Complementar n. 123, de 2006, bem como suas alterações – Anexo V;

5.1.5.2 A apresentação declaração mencionada no subitem anterior é facultativa e deverá ser entregue tão-somente pelas licitantes efetivamente enquadradas que pretendam se beneficiar do regime legal diferenciado e que não tenham sido alcançadas por alguma hipótese de exclusão do tratamento jurídico diferenciado.

5.1.5.2.1 A participação em licitação na condição de microempresa ou empresa de pequeno porte ou cooperativa equiparada, sem que haja o enquadramento nessas categorias, ensejará a aplicação das sanções previstas em Lei e a exclusão do regime de tratamento diferenciado. A comissão poderá realizar diligências para verificar a veracidade da declaração.

5.1.5.3 Declaração conjunta conforme modelo do Anexo V, onde conste:

- a inexistência de fato superveniente, impeditivo da participação da empresa na presente licitação, bem como de que aceita incondicionalmente de todas as condições deste edital;



PREFEITURA MUNICIPAL DE VARGEM ALTA

Estado do Espírito Santo
Gerência de Licitação e Contratos
Comissão Permanente de Licitação

PROCESSO Nº 1154/2020
TOMADA DE PREÇOS
Nº 010/2020

Fl: _____

Rub: _____

- o atendimento ao disposto no inciso XXXIII do Art. 7º da Constituição Federal, de que não emprega menor de dezoito anos em trabalho noturno, perigoso ou insalubre e não emprega menor de dezesseis anos em qualquer trabalho, salvo na condição de aprendiz;
- possuir compromisso com a sustentabilidade ambiental, nos termos da Instrução Normativa nº 1 de 19 de janeiro de 2010 da SLTI do MPOG;
- dispor dos equipamentos, utensílios e pessoal adequados à plena execução do objeto licitado;
- não possuir sócio, administrador, gerente ou funcionário que seja servidor ou dirigente, atuando na Prefeitura Municipal de Vargem Alta/ES, nos termos do Artigo 9º da Lei 8.666/93.

5.1.5.4 Declaração de concordância em subcontratar até 30% (trinta por cento) do valor licitado para empreendedor individual, microempresas e empresa de pequeno porte, as quais deverão estar indicadas e qualificadas pelos licitantes com a descrição dos bens e/ou serviços a serem fornecidos e respectivos valores, conforme Anexo VI. Essa declaração somente será necessária caso a licitante não se enquadre em uma das situações elencadas no item 12.6.

6 - DAS PROPOSTAS COMERCIAIS

6.1 A proposta comercial, apresentada no Envelope nº 02, será redigida em papel timbrado da empresa, no idioma pátrio, impressa, rubricada em todas as suas páginas e ao final firmada pelo representante legal da empresa licitante, sem emendas, entrelinhas ou ressalvas, devendo conter:

6.1.1 A razão social e CNPJ da empresa licitante;

6.1.2 Especificações do objeto de forma clara, observadas as especificações constantes do Projeto Básico e demais documentos técnicos anexos;

6.1.3 O valor total da proposta para cada item que participar, em moeda corrente nacional, expresso em numeral e por extenso, conforme modelo de proposta constante do Anexo VII.

6.2 Junto à proposta comercial, a empresa deverá apresentar:

6.2.1 Planilha orçamentária, contendo preço unitário, quantidade e preço total para fornecimento de todos os itens relacionados na planilha quantitativa, compreendendo material e mão de obra. A planilha orçamentária deve ser preenchida de acordo como o modelo contido no Anexo I, assinada pelo responsável técnico, devidamente identificado.

6.2.1.1 Todos os dados informados pelo licitante em sua Planilha deverão refletir com fidelidade os custos especificados e a margem de lucro pretendida;

6.2.1.2 Erros no preenchimento da planilha não constituem motivo para a desclassificação da proposta. A planilha poderá ser ajustada pelo licitante, no prazo indicado pela Comissão, desde que não haja majoração do preço proposto.

6.2.2 Cronograma Físico Financeiro, em conformidade com as etapas, prazos e demais aspectos fixados pela Administração no Projeto Básico, ajustado à proposta apresentada, conforme Anexo I, assinado pelo responsável técnico, devidamente identificado;

6.2.3 Planilha de BDI, conforme Anexo I, assinada pelo responsável técnico, devidamente identificado;

6.2.4 Declaração de que no preço apresentado, referente ao mês da entrega dos envelopes, estarão comprometidas todas as despesas, que direta ou indiretamente, decorram da prestação do serviço objeto desta licitação, inclusive todos os tributos incidentes sobre os mesmos, conforme modelo constante do Anexo VIII;

6.2.5 Declaração de Elaboração Independente de Proposta, conforme modelo constante do Anexo IX.

6.3 A Contratada deverá arcar com o ônus decorrente de eventual equívoco no dimensionamento dos quantitativos de sua proposta, inclusive quanto aos custos variáveis decorrentes de fatores futuros e incertos, tais como os valores providos com o quantitativo de vale transporte, devendo complementá-los, caso o previsto inicialmente em sua proposta não seja satisfatório para o atendimento do objeto da licitação, exceto quando ocorrer algum dos eventos arrolados nos incisos do §1º do artigo 57 da Lei nº 8.666, de 1993.

6.3.1 Caso o eventual equívoco no dimensionamento dos quantitativos se revele superior às necessidades da contratante, a Administração deverá efetuar o pagamento seguindo estritamente as regras contratuais de faturamento dos serviços demandados e executados, concomitantemente com a realização, se necessário e cabível, de adequação contratual do quantitativo necessário, com base na alínea "b" do inciso I do art. 65 da Lei n. 8.666/93

6.4 A empresa é a única responsável pela cotação correta dos encargos tributários. Em caso de erro ou cotação incompatível com o regime tributário a que se submete, serão adotadas as orientações a seguir:

6.4.1 cotação de percentual menor que o adequado: o percentual será mantido durante toda a execução contratual;

CNPJ 31.723.570/0001-33

Rua Zildio Moschen, 22 - Vargem Alta - Espírito Santo - Caixa Postal 48 - CEP 29295-000 Telefones: (28) 3528-1900



PREFEITURA MUNICIPAL DE VARGEM ALTA

Estado do Espírito Santo
Gerência de Licitação e Contratos
Comissão Permanente de Licitação

PROCESSO Nº 1154/2020
TOMADA DE PREÇOS
Nº 010/2020

Fl: _____

Rub: _____

6.4.2 cotação de percentual maior que o adequado: o excesso será suprimido, unilateralmente da planilha e haverá glosa, quando do pagamento.

6.5 A apresentação das propostas implica obrigatoriedade do cumprimento das disposições nelas contidas, em conformidade com o que dispõe o Projeto Básico, assumindo o proponente o compromisso de executar o objeto nos seus termos, bem como de fornecer os materiais, equipamentos, ferramentas e utensílios necessários, em quantidades e qualidades adequadas à perfeita execução contratual, promovendo, quando requerido, sua substituição.

6.6 Os preços ofertados, tanto na proposta inicial, serão de exclusiva responsabilidade do licitante, não lhe assistindo o direito de pleitear qualquer alteração, sob alegação de erro, omissão ou qualquer outro pretexto. Os licitantes devem respeitar os preços máximos estabelecidos nas normas de regência de contratações públicas federais, quando participarem de licitações públicas (Acórdão nº 1455/2018 -TCU - Plenário).

7 - DO RECEBIMENTO E ABERTURA DOS ENVELOPES

7.1 O recebimento dos envelopes de "Documentação de Habilitação" e "Proposta comercial" e a abertura da documentação dar-se-á no local, data e horários especificados neste edital. Os envelopes somente poderão ser entregues por pessoa devidamente credenciada pela empresa licitante, ocasião em que esta pessoa será devidamente identificada no processo.

7.2 Depois dos prazos fixados não serão recebidas outras documentações, nem tampouco serão permitidas quaisquer modificações ou acréscimos nos elementos em exame.

7.3 Não serão aceitas, sob nenhuma hipótese, propostas emitidas através de Correios, Telex, Fax, Telegramas, ou quaisquer outros meios, que não seja o previsto neste edital.

7.4 Não será aberto o envelope contendo a habilitação da empresa que não atender as determinações deste edital, assim como não será aberto o envelope de proposta comercial da licitante que vier a ser inabilitada.

7.5 A sessão será iniciada com identificação dos presentes e verificação das formalidades legais para a sessão e participação dos interessados. Feito o procedimento inicial, passar-se-á para a verificação a abertura do Envelope "01", Documentação de habilitação, e analisada a documentação de cada proponente.

7.6 As licitantes que apresentarem documentação pertinente à habilitação em desacordo com as exigências deste edital serão, liminarmente, inabilitadas sendo o Envelope "02", rubricado pela comissão e demais representantes presentes devolvido, da forma que recebido, à proponente, após o transcurso do prazo recursal ou do julgamento de eventuais recursos interpostos. Enquanto aguarda-se o período suspensivo do recurso o envelope "02" ficará sob a guarda da Comissão Permanente de Licitações. Após este período será posto a disposição do interessado, que se não o retirar no prazo de 60 (sessenta) dias estará autorizando, desde já, a sua destruição.

7.7 Toda documentação dos licitantes será verificada e rubricada pelos representantes credenciados presentes que assim desejarem e pela Comissão Permanente de Licitação.

7.8 Desta sessão lavrar-se-á ata circunstanciada, na qual serão registradas todas as ocorrências e que, no final, será lida e assinada pelos membros da Comissão Permanente de licitações e pelos concorrentes credenciados presentes.

7.9 Quando da análise dos documentos de habilitação serão inabilitadas as licitantes que não atenderem plenamente a todas as condições deste edital. Não será relevada qualquer falha, mesmo que a falha seja entendida como irrelevante pelo licitante faltoso.

7.10 Após a análise da documentação apresentada pelos licitantes, a Comissão Permanente de Licitações divulgará o resultado da fase de habilitação através de divulgação na imprensa oficial, ou, se todos os interessados estiverem presentes, na sessão onde foi tomada a decisão, e inexistindo qualquer fato impeditivo na fase de habilitação, e desde que todos os concorrentes concordem, formalmente, com a desistência do direito de interposição de recurso, a abertura dos envelopes "Proposta Comercial" poderá ser marcada para o mesmo dia e local da abertura dos envelopes "Documentos de Habilitação".

7.11 Caso não haja desistência expressa do direito de recurso, será aberto o prazo de 5 (cinco) dias úteis, conforme determina o artigo 109, da lei 8.666/93, alterada pela Lei 8.883/94, para que os interessados que não concordem com a decisão da Comissão Permanente de Licitações, quanto ao resultado de habilitação possam interpor os recursos.

7.12 Depois de contemplado o trâmite recursal da fase habilitatória, será marcada a data de abertura dos envelopes de Proposta Comercial, com antecedência mínima de 02 (dois) dias úteis, com a exceção da situação de desistência do direito de recurso, em que a sessão poderá ser contínua.

7.13 Na sessão de abertura dos envelopes de Proposta Comercial, após a identificação dos presentes serão verificados e abertos os envelopes "02" - Proposta Comercial das licitantes qualificadas.

7.14 Os preços cotados, bem como, as demais condições das propostas comerciais serão apresentados a todos os representantes presentes, que analisarão e rubricarão todas as folhas, se assim desejarem, devolvendo-se à Comissão Permanente de Licitações para posterior análise e julgamento.

7.15 Desta sessão lavrar-se-á ata circunstanciada, na qual serão registradas todas as ocorrências e que, no final, será lida e assinada pelos membros da Comissão Permanente de Licitações e pelos concorrentes credenciados presentes.

CNPJ 31.723.570/0001-33

Rua Zildio Moschen, 22 - Vargem Alta - Espírito Santo - Caixa Postal 48 - CEP 29295-000 Telefones: (28) 3528-1900



PREFEITURA MUNICIPAL DE VARGEM ALTA

Estado do Espírito Santo
Gerência de Licitação e Contratos
Comissão Permanente de Licitação

PROCESSO Nº 1154/2020
TOMADA DE PREÇOS
Nº 010/2020

Fl: _____

Rub: _____

7.16 Quando do julgamento das propostas comerciais serão desclassificadas as propostas que não atenderem plenamente a todas as condições deste edital; as que se referem às ofertas dos demais participantes; as com prazo de validade menos de 30 (trinta) dias da data de abertura das propostas; as que fizeram qualquer condicionamento para a execução do contrato, não previsto neste edital; as que se mostrarem tecnicamente inexequíveis, na forma do artigo 48 e seus incisos da Lei nº 8.666/93;

7.16.1 Considera-se manifestamente inexequível a proposta cujo valor global proposto seja inferior a 70% (setenta por cento) do menor dos seguintes valores: (a) Média aritmética dos valores das propostas superiores a 50% (cinquenta por cento) do valor orçado pela Administração, ou (b) Valor orçado pela Administração.

7.16.2 Nessa situação, será facultado ao licitante o prazo de 02 (dois) dias úteis para comprovar a viabilidade dos preços constantes em sua proposta, conforme parâmetros do artigo 48, inciso II, da Lei nº 8.666, de 1993, sob pena de desclassificação.

7.17 A Comissão Permanente de Licitação poderá, em qualquer fase da presente licitação, suspender os trabalhos para diligências, análise de documentos, ou quaisquer outras providências que se façam necessárias, na forma da lei, vedada a inclusão posterior de documento ou informação que deveria constar originalmente da proposta.

7.18 A licitante que pretende revalidar a sua proposta, além do prazo de validade nela definida, deverá fazê-lo, por escrito, encaminhado para a Comissão Permanente de Licitação e protocolado na Divisão de Protocolo Geral da Prefeitura de Vargem Alta, com antecedência mínima de 10 (dez) dias da data final de validade da mesma.

7.19 Na hipótese de todos os participantes serem inabilitados ou terem suas propostas desclassificadas, com base no parágrafo único do art. 48, da Lei Federal 8666/93, a Comissão Permanente de Licitação poderá, a seu critério e devidamente justificada, fixar aos licitantes prazo de 8 (oito) dias úteis para a apresentação de nova documentação ou de outras propostas escoimadas das causas que levaram a inabilitação ou desclassificação.

7.20 Ultrapassada a fase de habilitação dos concorrentes, e abertas as propostas, não cabe desistência da mesma, salvo por motivo justo decorrente de fato superveniente e aceito pela Comissão Permanente de Licitações.

8 - DO JULGAMENTO E SELEÇÃO DAS PROPOSTAS

8.1 As propostas que estiverem de acordo com os critérios e especificações estabelecidos neste edital e seus anexos serão analisados, comparados e submetidos à decisão da Comissão Permanente de Licitação.

8.2 Durante a análise das propostas, a Comissão Permanente de Licitação poderá convocar as licitantes para esclarecimento de natureza técnica ou jurídica da respectiva proposta, que deverá ser atendida em, no máximo, 02 (dois) dias úteis.

8.3 O julgamento das propostas será objetivo, cabendo à Comissão Permanente de Licitações realizá-lo em conformidade com o tipo da presente licitação, obedecendo, para tanto, os critérios estabelecidos neste edital.

8.4 Esta licitação é do tipo "MENOR PREÇO". Para efeito de julgamento das propostas, será considerado exclusivamente, o menor preço total dos itens indicado na folha original de proposta, das licitantes que tiveram suas ofertas classificadas. Havendo empate, entre uma ou mais propostas, a classificação final se fará por sorteio realizando em ato público.

8.5 A comissão Permanente de Licitações somente considerará classificadas as propostas que tiverem plenamente de acordo com as determinações do presente edital, cujas licitantes demonstrarem possuir capacidade para atender, plenamente, o objeto desta licitação.

8.6 Após a classificação de todas as propostas, será considerada vencedora a proponente classificada em primeiro lugar, ou seja, a que apresentou MENOR PREÇO TOTAL para os itens.

8.7 Não se admitirá proposta que apresente preço global ou unitário simbólicos, irrisórios ou de valor zero, incompatível com os preços dos insumos e salários de mercado, acrescidos dos respectivos encargos.

8.8 A Comissão de Licitação verificará o porte das empresas licitantes classificadas. Havendo microempresas, empresas de pequeno porte, microempreendedor individual ou equiparado participantes, procederá à comparação com os valores da primeira colocada, se esta for empresa de maior porte, para o fim de aplicar-se o disposto nos arts. 44 e 45 da Lei nº 123/06, regulamentada pelo Decreto nº 8.538, de 2015.

8.9 Nessas condições, as propostas de microempresas, empresas de pequeno porte, microempreendedor individual ou equiparado que se encontrarem na faixa de até 10% (dez por cento) acima da proposta de menor preço serão consideradas empatadas com a primeira colocada.

8.10 A melhor classificada nos termos do item anterior terá o direito de encaminhar uma última oferta para desempate, obrigatoriamente em valor inferior ao da primeira colocada, no prazo de 05 (cinco) dias corridos, contados da lavratura da ata. Neste caso, a oferta deverá ser escrita e assinada para posterior inclusão nos autos do processo licitatório.

8.11 Caso a microempresa, empresa de pequeno porte, microempreendedor individual ou equiparado melhor classificada desista ou não se manifeste no prazo estabelecido, serão convocadas as demais licitantes pequeno porte, microempreendedor individual ou equiparado que se encontrem naquele intervalo de 10% (dez por cento), na ordem de classificação, para o exercício do mesmo direito, nos mesmos prazos estabelecidos no subitem anterior.

CNPJ 31.723.570/0001-33

Rua Zildio Moschen, 22 - Vargem Alta - Espírito Santo - Caixa Postal 48 - CEP 29295-000 Telefones: (28) 3528-1900



PREFEITURA MUNICIPAL DE VARGEM ALTA

Estado do Espírito Santo
Gerência de Licitação e Contratos
Comissão Permanente de Licitação

PROCESSO Nº 1154/2020
TOMADA DE PREÇOS
Nº 010/2020

Fl: _____

Rub: _____

8.12 Caso sejam identificadas propostas de preços idênticos de microempresa, empresa de pequeno porte, microempreendedor individual ou equiparado empatadas na faixa de até 10% (dez por cento) sobre o valor cotado pela primeira colocada, a Comissão de Licitação convocará os licitantes para que compareçam ao sorteio na data e horário estipulados, para que se identifique aquela que primeiro poderá reduzir a oferta.

8.13 Havendo êxito no procedimento de desempate, será elaborada a nova classificação das propostas para fins de aceitação do valor ofertado. Não sendo aplicável o procedimento, ou não havendo êxito na aplicação deste, prevalecerá a classificação inicial.

9 - DAS INFORMAÇÕES SOBRE A LICITAÇÃO E ESPECIFICAÇÕES TÉCNICAS

9.1 As informações técnicas e processuais relativas à licitação serão prestadas pela Comissão Permanente de Licitações, desde que apresentadas por escrito e protocoladas, na Divisão de Protocolo Geral desta Prefeitura. Poderão também ser feitos questionamentos via endereço eletrônico cpl.vargemalta@gmail.com, onde os mesmos serão respondidos em tempo hábil. Todos os questionamentos, bem como respostas serão apensados ao processo.

9.2 As informações técnicas relativas ao local da prestação dos serviços deverão ser obtidas junto ao Setor de Engenharia, sendo dispensada a visita técnica.

9.3 Não será, em hipótese nenhuma, admitida a alteração da proposta dos licitantes em razão do não entendimento deste edital, assim como, da previsão equivocada dos serviços a serem realizados ou da dificuldade na execução dos mesmos. Portanto, deve a licitante tomar todas as precauções para a perfeita definição das implicações diretas e indiretas na execução dos serviços, que deverão ser feitos.

9.4 Quaisquer esclarecimentos, dúvidas ou contestações, quanto às disposições, deste edital deverão ser formuladas por escrito, em até 05 (cinco) dias úteis antes da data de encerramento do recebimento dos envelopes.

9.5 Consultas referentes ao edital, assim como as respostas dadas pela Comissão Permanente de Licitações, serão colocadas à disposição dos interessados, no máximo até 02 (dois) dias úteis antes da licitação, para serem retiradas na Prefeitura, no horário comercial.

10 - DA ADJUDICAÇÃO, ANULAÇÃO OU REVOGAÇÃO

10.1 Após a análise e a classificação das propostas segundo os critérios definidos neste edital o julgamento do resultado será adjudicado e homologado pela autoridade competente.

10.2 O objeto desta licitação será adjudicado à licitante classificada que ofertar o menor preço, portanto, a vencedora de certame, em conformidade com os termos deste edital e seus anexos. Decorridos os prazos recursais previstos em lei, será procedida a homologação pela autoridade competente.

10.3 Fica, no entanto, reservado à Prefeitura Municipal de Vargem Alta, o direito de rejeitar, justificadamente qualquer proposta ou todas elas, sem que caiba às licitantes o direito de indenização.

10.4 Caberá, à Prefeitura Municipal de Vargem Alta, em despacho fundamentado, revogar sem prejuízo de outras sanções cabíveis, a licitação ou julgamento quando ocorrer qualquer fato superveniente ou circunstâncias que, anterior ou posteriormente a abertura das propostas, desabone a licitante vencedora, sua capacidade jurídica ou técnica, e sua idoneidade financeira ou administrativa.

10.5 O Prefeito Municipal de Vargem Alta, que é a autoridade competente para aprovação do procedimento licitatório, poderá revogar a licitação por razões de interesse decorrente de fato superveniente devidamente comprovado, devendo anulá-la por ilegalidade de ofício ou por provocação de terceiros, mediante parecer escrito e devidamente fundamentado.

10.6 A revogação da licitação ou do julgamento não ensejará qualquer indenização ou ressarcimento por parte da Prefeitura Municipal de Vargem Alta.

10.7 Após a homologação e antes da assinatura do contrato, o adjudicado deverá apresentar garantia contratual no valor de 5% (cinco por cento) do valor do contrato, ou seja, **R\$ 3.301,21 (três mil trezentos e um reais e vinte e um centavos)**, será liberada de acordo com as condições previstas neste Edital, podendo ser apresentado:

I - caução em dinheiro, com apresentação de cópia autenticada do comprovante de recolhimento emitido pela instituição bancária em **depósito identificado** realizado na Conta Corrente 22.596.837, Agência: 0187, Banestes;

II - caução em título da dívida pública, desde que respeitada a formalidade exigida no Art. 26 da Lei 11.079/2014, ou seja, emitido pela forma escritural, mediante registro em sistema centralizado de liquidação e de custódia autorizado pelo Banco Central e avaliados pelos seus valores econômicos, conforme definido pelo Ministério da Fazenda;

III - seguro-garantia; ou

IV - fiança bancária.

10.8 A garantia assegurará, qualquer que seja a modalidade escolhida, o pagamento de:

10.8.1 prejuízos advindos do não cumprimento do objeto do contrato;

10.8.2. prejuízos diretos causados à Administração decorrentes de culpa ou dolo durante a execução do contrato;

CNPJ 31.723.570/0001-33

Rua Zildio Moschen, 22 - Vargem Alta - Espírito Santo - Caixa Postal 48 - CEP 29295-000 Telefones: (28) 3528-1900



PREFEITURA MUNICIPAL DE VARGEM ALTA

Estado do Espírito Santo
Gerência de Licitação e Contratos
Comissão Permanente de Licitação

PROCESSO Nº 1154/2020
TOMADA DE PREÇOS
Nº 010/2020

Fl: _____

Rub: _____

10.8.3 multas moratórias e punitivas aplicadas pela Administração à contratada; e

10.8.4 obrigações trabalhistas e previdenciárias de qualquer natureza, não adimplidas pela contratada, quando couber.

10.9 A modalidade seguro-garantia somente será aceita se contemplar todos os eventos indicados no item anterior, observada a legislação que rege a matéria.

10.10 No caso de alteração do valor do contrato, ou prorrogação de sua vigência, a garantia deverá ser ajustada à nova situação ou renovada, seguindo os mesmos parâmetros utilizados quando da contratação.

11 - DAS CONDIÇÕES DE EXECUÇÃO

11.1 Adjudicado o objeto da licitação à vencedora e lavrado o contrato, caberá à Gerência de Licitação e Contratos tomar providências para que a empresa vencedora tome conhecimento da convocação para a assinatura do instrumento contratual.

11.2 A empresa convocada terá o prazo de 03 (três) dias úteis para a formalização do contrato, contados do dia seguinte à data da notificação.

11.3 O não comparecimento da licitante convocada no prazo fixado, a recusa na assinatura do contrato, ou ainda, o não atendimento de qualquer condição necessária à assinatura do contrato, configurará o não cumprimento da proposta, o que implica na imediata desclassificação da empresa e autorização expressa, para execução das garantias fornecidas pela proponente tida como vencedora, assim como as demais penalidades previstas na lei e neste edital.

11.4 O contrato será firmado com base na minuta apresentada em anexo deste edital, com preços propostos pelo licitante, assim como seus dados.

11.5 A empresa concorrente, cuja proposta for tida como vencedora, deverá apresentar, no ato da assinatura do contrato, procuração pública dando os devidos poderes à pessoa que for assinar o contrato, declaração de que não há nenhum fato impeditivo de sua contratação.

11.6 A Prefeitura reserva-se o direito de exercer a mais ampla e completa fiscalização dos trabalhos contratados através de seu departamento competente, fiscalização esta, que em nenhuma hipótese eximirá a Contratada das responsabilidades contratuais e legais, bem como, dos danos materiais e pessoais que forem causados a terceiros, seja por ato próprios da firma, ou por atos de seus próprios operários e prepostos, ou por omissões. A fiscalização exercida pela Prefeitura Municipal de Vargem Alta, não eximirá em nada as responsabilidades da Contratada, que independentemente de ter, ou não ter sido fiscalizada, é responsável isolada por todos os trabalhos realizados para atendimento do objeto desta licitação.

11.7 A contratada adotará todas as medidas, precauções e cuidados inerentes, para evitar danos materiais e pessoais a seus operários e terceiros, bem como, todas as medidas relativas aos seguros contra tais danos, ficando sempre responsável pelas conseqüências originais e acidentais que se verificarem.

11.8 A contratada será a única responsável por todos os encargos trabalhistas, previdenciários fiscais resultantes dos compromissos assumidos.

11.9 A Prefeitura não assumirá nenhuma responsabilidade pelo pagamento de impostos e outros encargos que competirem à Contratada, nem se obrigará a fazer a esta qualquer restituição ou reembolso de quantias principais ou acessórias que a mesma dispender com esses pagamentos.

11.10 A contratada, durante toda a vigência do contrato, será a única responsável, perante terceiros, pelos atos praticados pelo seu pessoal e pelo uso dos equipamentos, excluída a Municipalidade civil o ressarcimento eventual de todos os danos materiais ou pessoais causados a seus empregados ou a terceiros.

11.11 A Contratada se obriga a atender rigorosamente as determinações legais e as especificações técnicas deste edital, assim como as condições impostas pelos órgãos governamentais competentes.

11.12 A contratada, assim como todas as proponentes, deve ter pleno conhecimento dos elementos constantes deste edital, dos locais e de todas as condições gerais e peculiares dos serviços a serem executados, não podendo invocar nenhum desconhecimento como elemento impeditivo da formulação de sua proposta e do perfeito cumprimento do contrato.

12 – DA SUBCONTRATAÇÃO DE EMPREENDEDOR INDIVIDUAL, MICROEMPRESA E EMPRESA DE PEQUENO PORTE – ART. 9º DA LEI GERAL MUNICIPAL

12.1 As licitantes deverão subcontratar 30% (trinta por cento) do valor licitado para os empreendedores individuais, as microempresas e empresa de pequeno porte ou equiparado, devendo apresentar declaração de concordância, sob pena de desclassificação;

12.2 Os empreendedores individuais, as microempresas e empresas de pequeno porte ou equiparado a serem subcontratados deverão estar indicadas e qualificadas pelos licitantes com a descrição dos bens e/ou serviços a serem fornecidos e respectivos valores;

CNPJ 31.723.570/0001-33

Rua Zildio Moschen, 22 - Vargem Alta - Espírito Santo - Caixa Postal 48 - CEP 29295-000 Telefones: (28) 3528-1900



PREFEITURA MUNICIPAL DE VARGEM ALTA

Estado do Espírito Santo
Gerência de Licitação e Contratos
Comissão Permanente de Licitação

PROCESSO Nº 1154/2020
TOMADA DE PREÇOS
Nº 010/2020

Fl: _____

Rub: _____

12.3 No momento da habilitação, deverá ser apresentada a documentação de regularidade fiscal do empreendedor individual, da microempresa e empresa de pequeno porte ou equiparado a ser subcontratada, devendo ser mantida a regularidade ao longo da vigência contratual, sob pena de rescisão, aplicando-se o prazo para regularização previsto no Art. 43, §1º da LC 123/2006.

12.4 A empresa contratada compromete-se alternativamente:

12.4.1 a substituir a subcontratada, no prazo máximo de 30 (trinta) dias, na hipótese de extinção da subcontratação, mantendo o percentual originalmente subcontratado até a sua execução total, notificando o órgão ou a entidade contratante, sob pena de rescisão, sem prejuízo das sanções cabíveis;

12.4.2 a demonstrar a inviabilidade da substituição, hipótese em que ficará responsável pela execução da parcela originalmente subcontratada;

12.4.3 A contratada se responsabiliza pela padronização, compatibilidade, qualidade e pelo gerenciamento centralizado da subcontratação.

12.5 O disposto no item 12.2 acima deverá ser comprovado no momento da análise da aceitação das propostas.

12.6 A exigência de subcontratação não será aplicável quando o licitante for:

12.6.1 microempresa, empresa de pequeno porte ou equiparada;

12.6.2 consórcio composto em sua totalidade por microempresas e empresas de pequeno porte, respeitado o disposto no art. 33 da Lei n. 8.666/93;

12.6.3 consórcio composto parcialmente por microempresas e empresas de pequeno porte com participação igual ou superior ao percentual exigido de subcontratação.

13 - DOS PREÇOS E CONDIÇÕES DE PAGAMENTO

13.1 O pagamento somente será autorizado depois de efetuado o ateste pelo servidor competente, condicionado este ato à verificação da conformidade da Nota Fiscal/Fatura apresentada em relação à etapa do cronograma físico-financeiro entregue e ao serviço executado e aos materiais empregados.

13.2 Os pagamentos serão realizados conforme realização de medição, até o 10º (décimo) dia do mês subsequente à apresentação desta, mediante apresentação do documento fiscal hábil. Esse prazo poderá ser estendido caso o recurso para pagamento seja proveniente de convênios, contratos de repasse ou congêneres, sendo que nestes casos os pagamentos ficam condicionados à liberação de recursos pelos órgãos concedentes.

13.3 Havendo erro na apresentação da Nota Fiscal/Fatura, ou circunstância que impeça a liquidação da despesa, o pagamento ficará sobrestado até que a Contratada providencie as medidas saneadoras. Nesta hipótese, o prazo para pagamento iniciar-se-á após a comprovação da regularização da situação, não acarretando qualquer ônus para a Contratante.

13.4 Por ocasião do pagamento, a contratada deverá apresentar as documentações descritas abaixo, que deverão estar válidas e vigentes quando de sua apresentação para pagamento das medições:

13.4.1 Para a primeira medição:

- Certidão Negativa de Débito com as Receitas Federal, Estadual (sede ou domicílio da empresa) e Municipal (sede ou domicílio da empresa)
- Certidão Negativa de Débitos com o FGTS;
- Certidão Negativa de Débitos Trabalhistas (CNDT);
- Anotação de Responsabilidade Técnica (ART) de execução;
- Cadastro Específico do INSS – CEI da obra;
- Prova de recolhimento junto ao FGTS e ao INSS, referente ao mês anterior à execução dos serviços;
- SEFIP/GFIP com indicação específica da folha de pagamento dos serviços, referentes ao mês anterior à execução dos serviços;
- Folha de pagamento referente ao mês anterior à execução dos serviços.

13.4.2 Para as demais medições:

- Certidão Negativa de Débito com as Receitas Federal, Estadual e Municipal (sede da empresa);
- Certidão Negativa de Débitos com o FGTS;
- Certidão Negativa de Débitos Trabalhistas (CNDT);
- Prova de recolhimento junto ao FGTS e ao INSS, referente ao mês anterior à execução dos serviços;
- SEFIP/GFIP com indicação específica da folha de pagamento dos serviços, referentes ao mês anterior à execução dos serviços;
- Folha de pagamento referente ao mês anterior à execução dos serviços.

CNPJ 31.723.570/0001-33

Rua Zildio Moschen, 22 - Vargem Alta - Espírito Santo - Caixa Postal 48 - CEP 29295-000 Telefones: (28) 3528-1900



PREFEITURA MUNICIPAL DE VARGEM ALTA

Estado do Espírito Santo
Gerência de Licitação e Contratos
Comissão Permanente de Licitação

PROCESSO Nº 1154/2020
TOMADA DE PREÇOS
Nº 010/2020

Fl: _____

Rub: _____

13.4.3 Para a última medição, além da documentação exigida no item 13.4.2, apresentar o Termo de Recebimento Provisório da obra, emitido pelo fiscal da obra.

13.5 A prefeitura Municipal de Vargem Alta não se responsabilizará por quaisquer autuações fiscais ou gravames futuros, decorrentes de interpretações errôneas, por parte da Licitante, nas aplicações de impostos, suas alíquotas, suspensões, base de cálculo, isenções, etc.

13.6 Havendo a SUBCONTRATAÇÃO, a SUBCONTRATADA também deverá atender o disposto neste item.

14 - DOS PRAZOS

14.1 A contratada deverá estar em condições para dar início à prestação dos serviços, no máximo, em 5 (cinco) dias úteis após a emissão da ordem de serviço, sob pena de revisão contratual e aplicação de multa correspondente à não execução de contrato.

14.2 O prazo contratual inicia-se com a assinatura do contrato, com vigência inicial de 06 (seis) meses.

14.3 O prazo de execução se inicia com a emissão da Ordem de Serviços e terá vigência máxima de 03 (três) meses, podendo ser prorrogado, na forma da lei.

14.4 A Ordem de Serviços só será expedida após homologação da licitação e assinatura do contrato.

15 – PENALIDADES

15.1 A contratada ficará sujeita as penalidades previstas nos artigos 81 e 86 a 88, da Lei 8.666/93, alterada pela Lei 8.883/94, e aplicará, a exclusivo critério da Administração, quantificados os danos ao município, multa conforme descrito nos subitens seguintes, resguardado o contraditório e a ampla defesa.

15.1.1 Por atraso para o início dos serviços, multa de 1% (um por cento) do valor contratual.

15.1.2 Pela falta de equipamentos necessários à execução dos trabalhos, multa de até 1% (um por cento) do valor contratual, por ocorrência.

15.1.3 Por não cumprimento total do contrato, multa de até 20,0% (vinte por cento) do valor contratual.

15.2 Os valores das multas serão sempre atualizados até o mês da aplicação das mesmas utilizando IPCA-E como índice das penalidades previstas.

15.3 As importâncias correspondentes às multas que forem impostas à contratada serão deduzidas dos pagamentos efetuados.

15.4 Não havendo pagamento a fazer à Contratada, serão as multas e outros débitos descontados na garantia prestada para a execução do contrato. Caso o valor da garantia não seja suficiente para o devido pagamento, a dívida restante será inscrita na Dívida Ativa para cobrança executiva, ficando a empresa suspensa de participar de quaisquer outras licitações promovidas pela Prefeitura enquanto não quitada a dívida.

15.5 Em caso de revisão unilateral do contrato por culpa da contratada, nas hipóteses previstas nos incisos I a XI, artigo 78, da lei 8.666/93 atualizada pela Lei 8.883/93, poderá a contratada em benefício da Prefeitura Municipal de Vargem Alta, a garantia prestada, sem direito a reclamação ou qualquer indenização e sem prejuízo das demais penalidades, inclusive as multas previstas neste edital.

15.6 A recusa injustificada da adjudicatária em assinar o contrato, aceitar ou reiterar o instrumento equivalente, dentro do prazo estabelecido neste edital, caracteriza o descumprimento total da obrigação assumida, sujeitando-se às penalidades estabelecidas para o não cumprimento do contrato.

16 - DOS RECURSOS

16.1 Caberão os recursos nos prazos e condições determinadas pelo Artigo 109, da Lei 8.666/93, atualizada pela Lei 8.883/94, desde que protocolados na Divisão de Protocolo Geral da Prefeitura de Vargem Alta. Não será dado conhecimento aos recursos, impugnações, representações ou consultas que forem encaminhados via fax, telex, telegrama, ou qualquer outro meio, que não seja o protocolo do original na divisão competente.

16.2 A impugnação feita tempestivamente pelo licitante não o impedirá de participar do processo licitatório até o trânsito em julgado da decisão a ela pertinente.

16.3 Interposto, o recurso será comunicado aos demais licitantes que poderão impugná-lo no prazo de 5 (cinco) dias úteis.

16.4 O recurso será dirigido à autoridade superior, por intermédio da que praticou o ato recorrido, a qual poderá reconsiderar sua decisão, no prazo de 05 (cinco) dias úteis, ou, nesse mesmo prazo, fazê-lo subir, devidamente informado, devendo, neste caso, a decisão ser proferida dentro do prazo de 05 (cinco) dias úteis, contados do recebimento do recurso, sob pena de responsabilidade.



PREFEITURA MUNICIPAL DE VARGEM ALTA

Estado do Espírito Santo
Gerência de Licitação e Contratos
Comissão Permanente de Licitação

PROCESSO Nº 1154/2020
TOMADA DE PREÇOS
Nº 010/2020

Fl: _____

Rub: _____

16.5 O recurso contra a decisão de habilitação, inabilitação ou julgamento das propostas terá efeito suspensivo, podendo a autoridade competente, motivadamente e presentes razões de interesse público, atribuir ao recurso interposto eficácia suspensiva aos demais recursos.

16.6 A partir da divulgação dos atos e decisões que caiba recurso, os autos do processo ficam com vistas franqueadas aos interessados, através de simples solicitação escrita com a identificação do interessado e da pessoa que fará as visitas processo.

16.7 A intimação dos atos referentes à habilitação, julgamento das propostas, cancelamento da licitação e rescisão do contrato será feita mediante publicação na imprensa oficial, salvo nos casos de habilitação ou inabilitação dos licitantes e do julgamento das propostas, se presentes os prepostos dos licitantes no ato em que foi adotada a decisão e lavrada em ata.

17 - DA ALTERAÇÃO CONTRATUAL

17.1 O contrato gerado em função desta licitação poderá ser alterado, com as devidas justificativas, nos casos:

17.1.1 Unilateralmente pela Prefeitura Municipal de Vargem Alta:

- a) quando houver modificação do projeto ou das especificações, para melhor adequação técnica dos seus objetivos;
- b) quando necessária a modificação do valor contratual em decorrência de acréscimo ou diminuição quantitativa de seu objeto, nos permitidos por Lei.

17.1.2 Por acordo das partes:

- a) quando conveniente a substituição da garantia de execução;
- b) quando necessária a modificação do regime de execução da obra ou serviços, bem como do modo de fornecimento, em fase de verificação técnica da inaplicabilidade dos termos contratuais originários;
- c) quando necessária a modificação da forma de pagamento, por imposição de circunstância supervenientes, mantido o valor inicial atualizado, vedada a antecipação do pagamento, com relação ao Cronograma financeiro fixado, sem a correspondente contraprestação de fornecimento de bens ou execução de obras ou serviços;
- d) para restabelecer a relação que as partes pactuaram inicialmente entre os encargos do contratado e a retribuição da Administração;
- e) para a justa remuneração da obra, serviço ou fornecimento, objetivando manutenção do equilíbrio econômico-financeiro do contrato, na hipótese de sobrevirem fatos imprevisíveis, ou previsíveis, porém de consequências incalculáveis, retardadores ou impeditivos da execução do ajustado;
- f) em caso de força maior, caso fortuito ou fato do príncipe, configurando álea econômica extraordinária e extracontratual.

17.2 O contratado fica obrigado a aceitar, nas mesmas condições contratuais, os acréscimos ou supressões que se fizerem nas obras, em até 25% (vinte e cinco por cento) do valor inicial atualizado do contrato.

17.3 Se no contrato não houver sido contemplado preços unitários para obras ou serviços, esses serão fixados mediante acordo entre as partes, respeitados os limites estabelecidos no item anterior.

17.4 Quaisquer tributos ou encargos legais criados, alterados ou extintos, bem como a superveniência de disposições legais, quando ocorridas após a data da apresentação da proposta, de comprovada repercussão nos preços contratados, implicarão a revisão destes para mais ou menos, conforme o caso.

17.5 Em havendo alteração unilateral do contrato, que aumente os encargos do contratado, a Prefeitura Municipal de Vargem Alta deverá restabelecer, por adiantamento, o equilíbrio econômico-financeiro inicial.

18 - DO RECEBIMENTO DOS SERVIÇOS

18.1 Após a execução total do contrato, o objeto contratual será recebido provisoriamente, pelo responsável por seu acompanhamento e fiscalização, mediante termo circunstanciado, assinado pelas partes em até 15 (quinze) dias de comunicação escrita do Contrato.

18.2 Após o recebimento provisório, e verificado o perfeito atendimento de todas as exigências da Prefeitura Municipal de Vargem Alta, o objeto contratual será recebido definitivamente, por servidor ou comissão designada pela autoridade competente, mediante termo circunstanciado, assinado pelas partes, após o decurso do prazo de observação, ou vistoria que comprovem a adequação do objeto aos termos contratuais, que não poderá ser superior a 30 (trinta) dias da emissão do termo de recebimento provisório.

18.3 O termo de recebimento definitivo é responsável para a liberação da garantia de contratação.

18.4 O recebimento provisório ou definitivo não exclui a responsabilidade civil pela solidez e segurança da obra ou serviço, nem ético-profissional pela perfeita execução do contrato, dentro dos limites estabelecidos pela legislação pertinente.

CNPJ 31.723.570/0001-33

Rua Zildio Moschen, 22 - Vargem Alta - Espírito Santo - Caixa Postal 48 - CEP 29295-000 Telefones: (28) 3528-1900



PREFEITURA MUNICIPAL DE VARGEM ALTA

Estado do Espírito Santo
Gerência de Licitação e Contratos
Comissão Permanente de Licitação

PROCESSO Nº 1154/2020
TOMADA DE PREÇOS
Nº 010/2020

Fl: _____

Rub: _____

18.5 Será designado (a) o (a) servidor (a) Rodrigo Zanezi – Mat. 008426 para a fiscalização do contrato a ser firmado com a empresa vencedora, nos termos do artigo 67 da Lei 8.666/93.

18.6 Será designado Geraldo Brunoro Esteves (CREA-ES 033738/D), conforme obrigações atribuídas pelo Contrato Nº 150/2017, para atuar como fiscal técnico do contrato a ser firmado com a empresa vencedora, nos termos do artigo 67 da Lei 8.666/93.

19 - DAS OBRIGAÇÕES DA CONTRATANTE E DA CONTRATADA

19.1 As obrigações da Contratante e da Contratada são as estabelecidas neste Edital e seus anexos, na proposta apresentada e no Instrumento do Contrato – Anexo X.

20 - DAS DISPOSIÇÕES GERAIS

20.1 As condições expressas neste edital e seus anexos são as básicas para o contrato que posteriormente será firmado e farão parte do mesmo, conforme minuta em anexo.

20.2 Todas as dúvidas deste edital, que não forem resolvidas a nível administrativo, serão dirimidas no foro da Comarca de Vargem Alta, em detrimento de qualquer outro, por mais vantajoso que seja.

20.3 Na contagem dos prazos estabelecidos neste edital, excluir-se-á o dia do início e incluir-se-á o do vencimento, e considerar-se-ão os dias consecutivos, exceto quando for explicitamente disposto em contrário. Só se iniciam e vencem os prazos referidos neste artigo em dia de expediente no órgão ou entidade.

20.4 A participação da empresa neste certame implica, automaticamente, na aceitação de todas as condições e obrigações previstas neste edital e seus anexos, não sendo admitida qualquer reclamação por parte dos licitantes, contra os termos do edital, após o prazo previsto para impugnações.

São partes integrantes deste Edital:

Anexo I – Documentos técnicos

Anexo II – Carta Credencial;

Anexo III – Declaração de responsabilidade técnica;

Anexo IV – Declaração de enquadramento;

Anexo V – Declaração conjunta;

Anexo VI – Declaração de subcontratação;

Anexo VII - Modelo de proposta comercial;

Anexo VIII - Declaração de Inteira Responsabilidade;

Anexo IX - Declaração de Elaboração Independente de Proposta;

Anexo X – Minuta contratual.

Vargem Alta, 18 de junho de 2020.

JOÃO CHRISÓSTOMO ALTOÉ

Prefeito Municipal



PREFEITURA MUNICIPAL DE VARGEM ALTA

Estado do Espírito Santo
Gerência de Licitação e Contratos
Comissão Permanente de Licitação

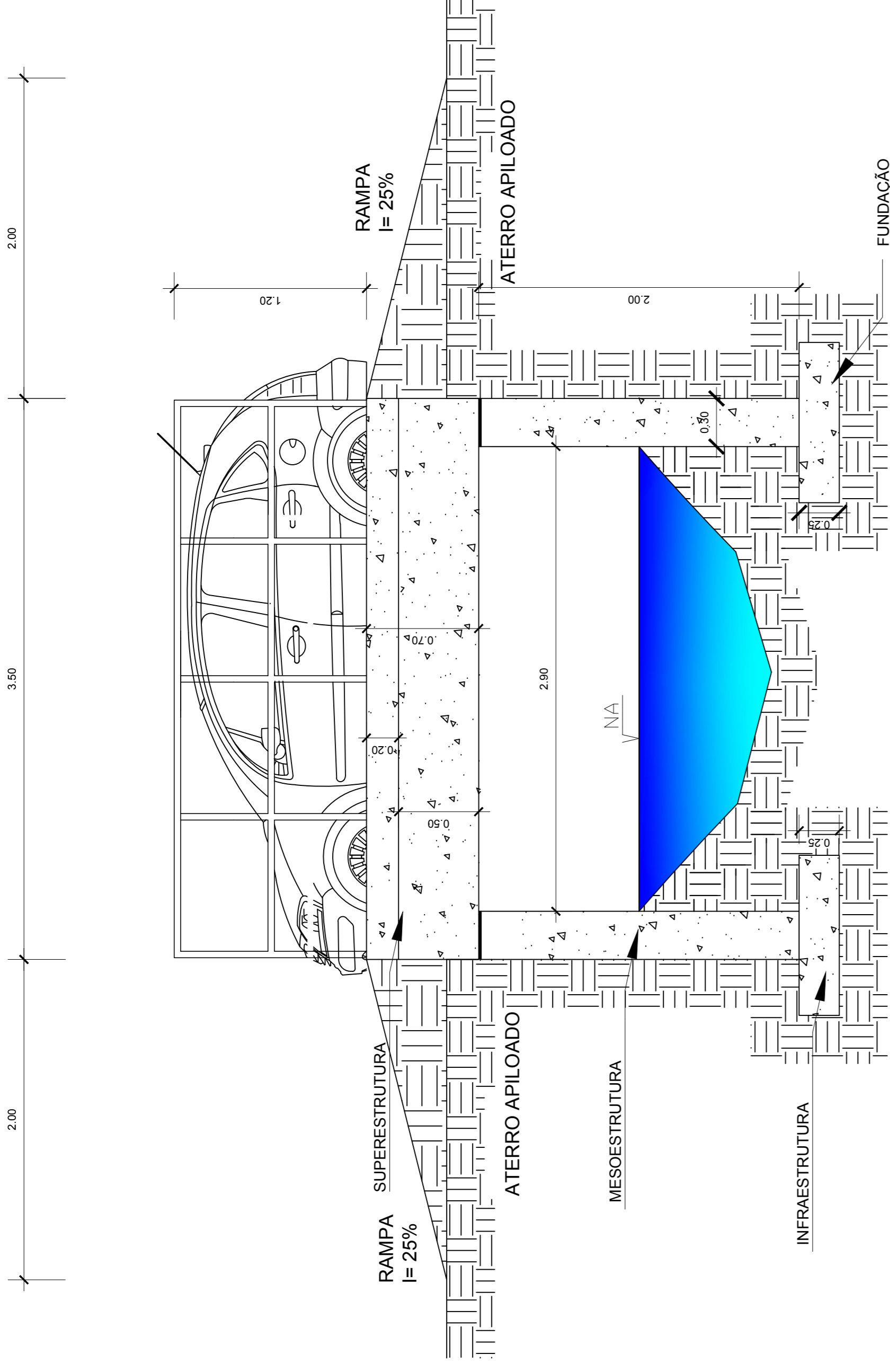
PROCESSO Nº 1154/2020
TOMADA DE PREÇOS
Nº 010/2020

Fl: _____

Rub: _____

ANEXO I

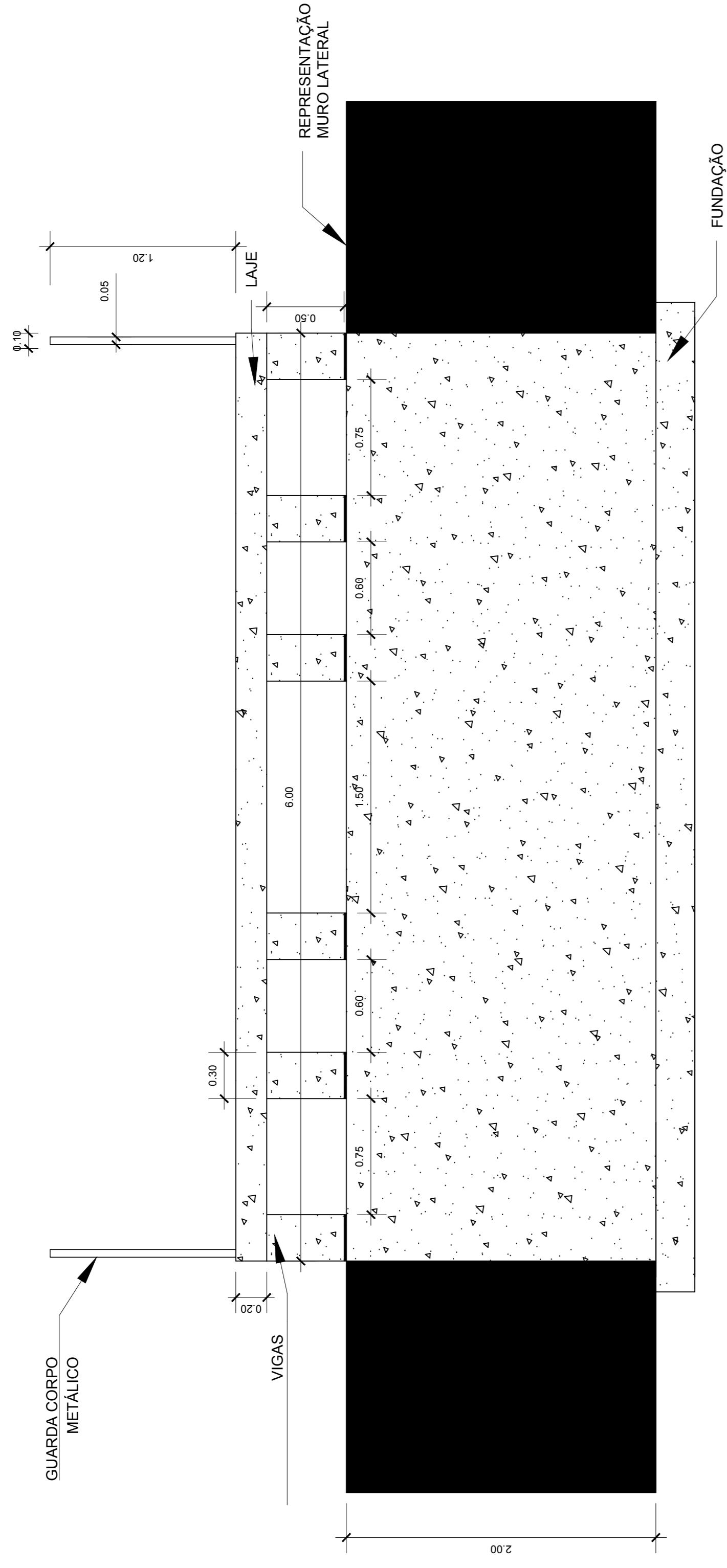
DOCUMENTOS TÉCNICOS



CORTE B-B

Cotas em centímetros.

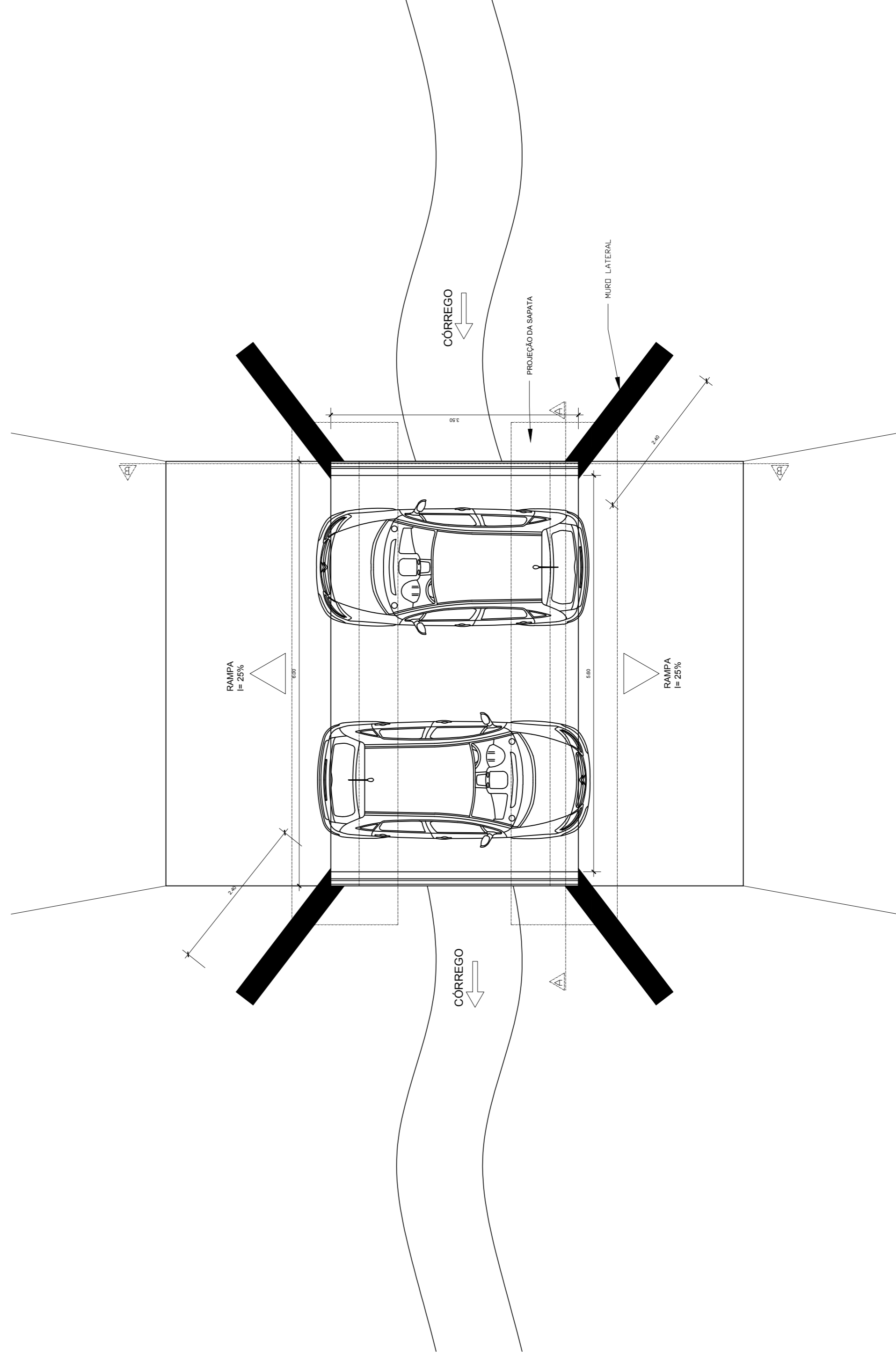
Escala - 1/25



CORTE A-A

Cotas em centímetros.

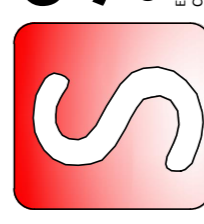
Escala - 1/25



PLANTA BAIXA

Cotas em centímetros.

Escala - 1/50

| | | |
|--|---|---|
|  SÓLIDA Consultoria, Engenharia e Serviços Endereço: Av. Espírito Santo, nº 1176, Vila EL Centro, Alto do Espírito Santo - Curitiba/PR Fone: (41) 3333-2000 | CONTEÚDO: PLANTA BAIXA CORTE A-A CORTE B-B | |
| | PREFEITURA MUNICIPAL DE VARGEM ALTA ESTADO DO ESPIRITO SANTO | |
| TÍTULO PROJETO PARA CONSTRUÇÃO DE PONTE DE CONCRETO NA COMUNIDADE DE BAIXO CONCÓRDIA - VARGEM ALTA - ES. | | |
| PROJETO PROJETO ARQUITETÔNICO | REVISÃO 00 DE: 20/08/2019 POR: GERALDO | DATA AGOSTO/2019 |
| ESCALA INDICADA PREFEITO MUNICIPAL | DESENHO JULIA BONELLA | PRONCHIA 01/01 |
| RESP. TÉCNICO JOÃO CRISOSTOMO ALTOE | | GERALDO BRUNORO ESTEVES ENGENHEIRO CIVIL E ELETRICIANO - CREIA 63.937880 |

Relação do aço

| ACO | N | DIAM (mm) | QUANT | C.UNIT (cm) | C.TOTAL (cm) |
|------|----|-----------|-------|-------------|--------------|
| CA80 | 1 | 5.0 | 16 | 108 | 1728 |
| CA80 | 2 | 5.0 | 14 | 1288 | 1752 |
| CA80 | 3 | 5.0 | 308 | 1528 | 4684 |
| CA50 | 4 | 6.3 | 44 | 115 | 5060 |
| CA50 | 5 | 6.3 | 24 | 660 | 15840 |
| CA50 | 6 | 8.0 | 18 | 119 | 2142 |
| CA50 | 7 | 8.0 | 22 | 129 | 2838 |
| CA50 | 8 | 12.5 | 16 | 114 | 1824 |
| CA50 | 9 | 16.0 | 1 | 186 | 186 |
| CA50 | 10 | 16.0 | 158 | 116 | 18328 |

Resumo do aço

| ACO | DIAM (mm) | C.TOTAL (m) | PESO * 10% (kg) |
|------|-----------|-------------|-----------------|
| CA50 | 8.0 | 49.8 | 56.3 |
| CA50 | 12.5 | 18.2 | 21.6 |
| CA50 | 16.0 | 310 | 538.2 |
| CA80 | 5.0 | 345.8 | 58.6 |
| CA50 | | 638.4 | |
| CA80 | | 58.6 | |

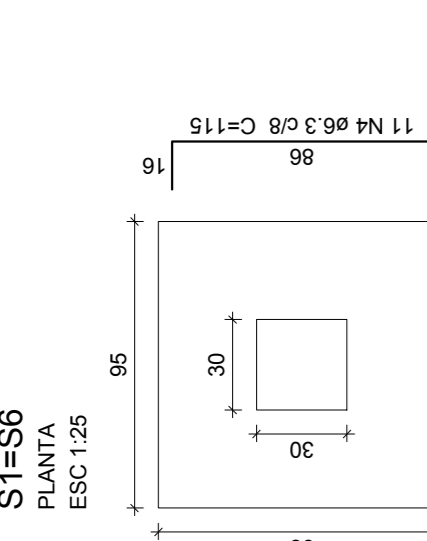
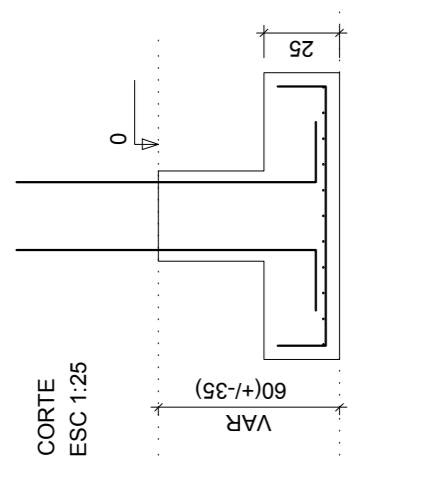
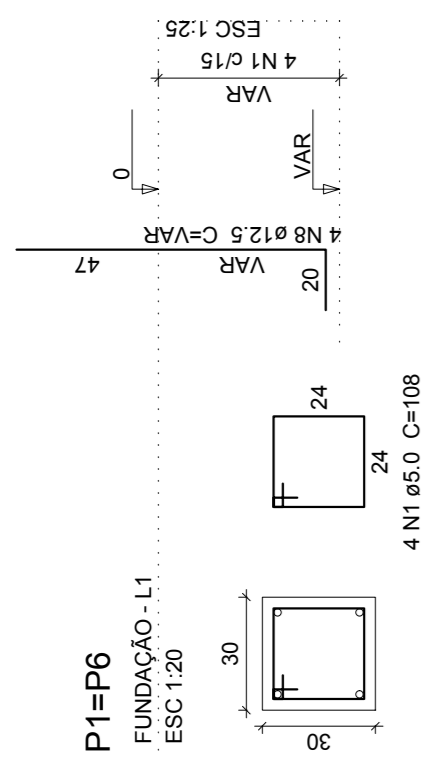
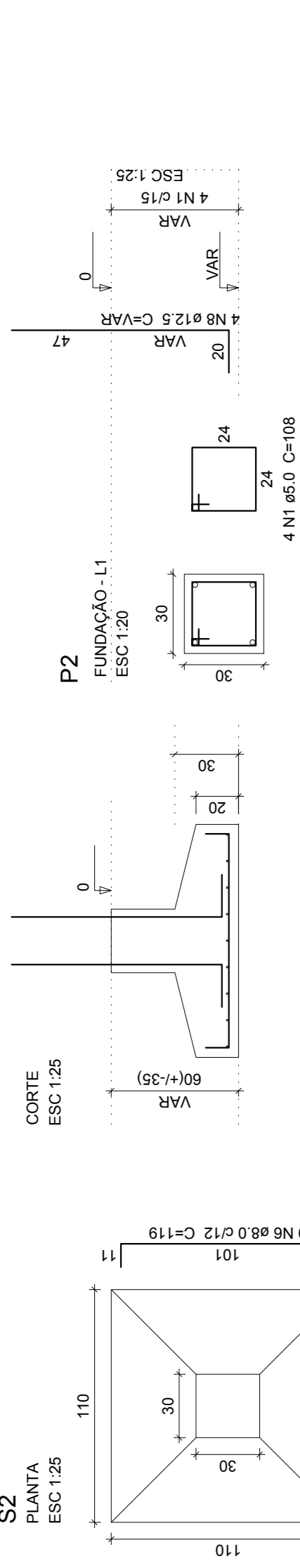
Volume de concreto (C-25) = 7,39 m³
 Área de forma = 25,26 m²

| Nome | Seção (cm) | Elevação (cm) | Nível (cm) |
|------|------------|---------------|------------|
| V1 | 30x50 | 0 | 0 |
| V2 | 30x50 | 0 | 0 |
| V3 | 30x50 | 0 | 0 |
| V4 | 30x50 | 0 | 0 |

| Nome | Seção (cm) | Elevação (cm) | Nível (cm) |
|------|------------|---------------|------------|
| P1 | 30x30 | 0 | 0 |
| P2 | 30x30 | 0 | 0 |
| P3 | 40x600 | 0 | 0 |
| P4 | 40x600 | 0 | 0 |
| P5 | 30x30 | 0 | 0 |
| P6 | 30x30 | 0 | 0 |

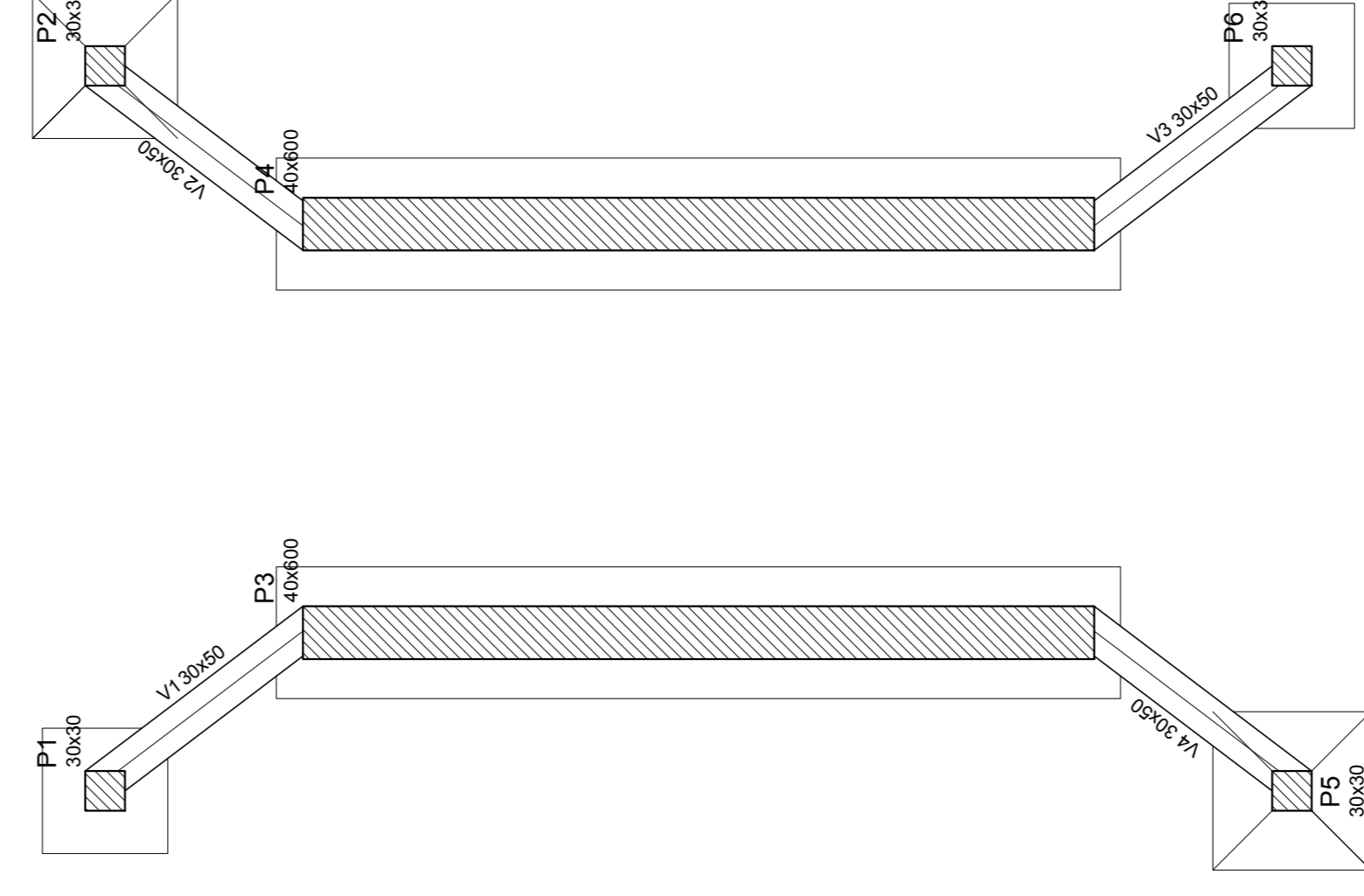
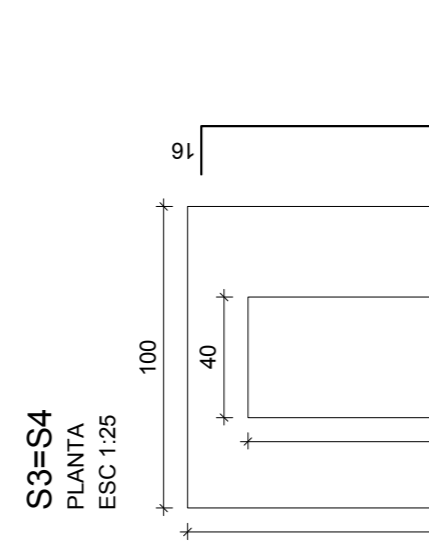
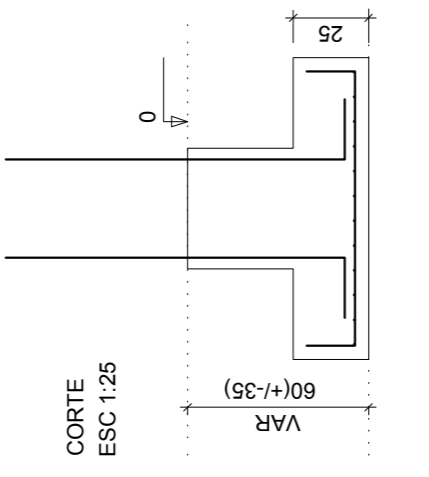
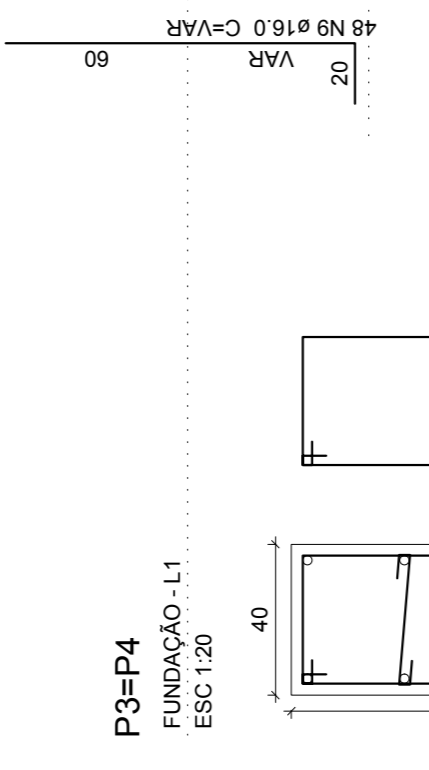
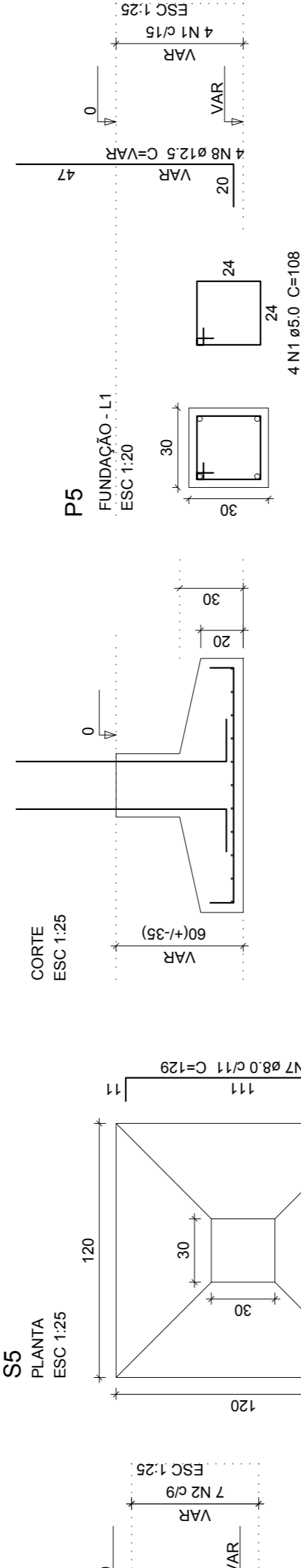
| Nome | Seção (cm) | Elevação (cm) | Nível (cm) |
|------|------------|---------------|------------|
| P1 | 30x30 | 0 | 0 |
| P2 | 30x30 | 0 | 0 |
| P3 | 40x600 | 0 | 0 |
| P4 | 40x600 | 0 | 0 |
| P5 | 30x30 | 0 | 0 |
| P6 | 30x30 | 0 | 0 |

| Nome | Seção (cm) | Elevação (cm) | Nível (cm) |
|------|------------|---------------|------------|
| P1 | 30x30 | 0 | 0 |
| P2 | 30x30 | 0 | 0 |
| P3 | 40x600 | 0 | 0 |
| P4 | 40x600 | 0 | 0 |
| P5 | 30x30 | 0 | 0 |
| P6 | 30x30 | 0 | 0 |



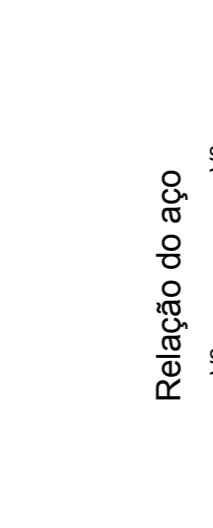
Solo com capacidade de suporte > 2.00 kgf/cm²
 Solo compactado sobre a sapata
 peso específico > 1600.00 kgf/m³

Solo com capacidade de suporte > 2.00 kgf/cm²
 Solo compactado sobre a sapata
 peso específico > 1600.00 kgf/m³



FORMAS DA FUNDAÇÃO

Cotas em centímetros.



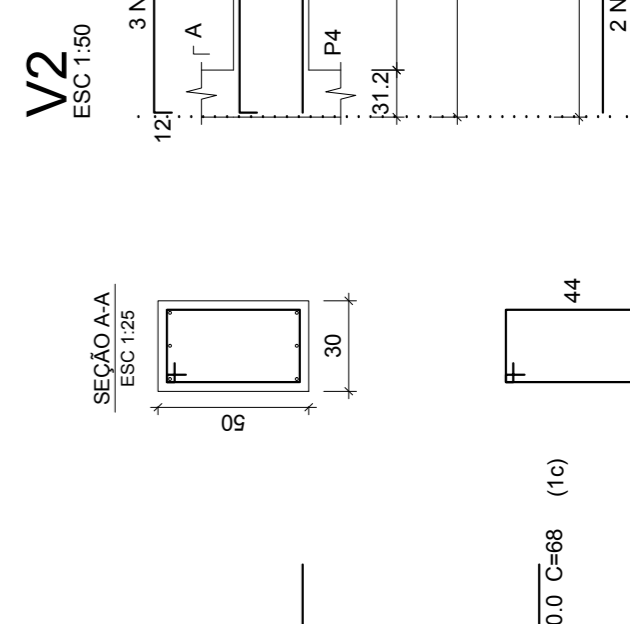
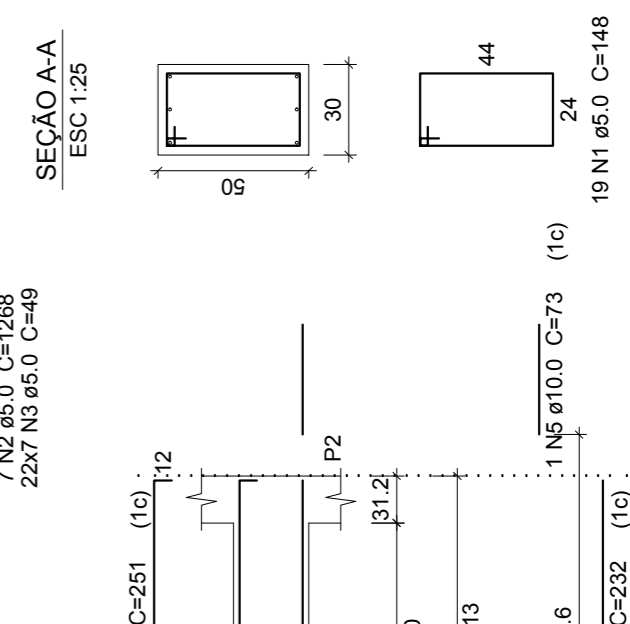
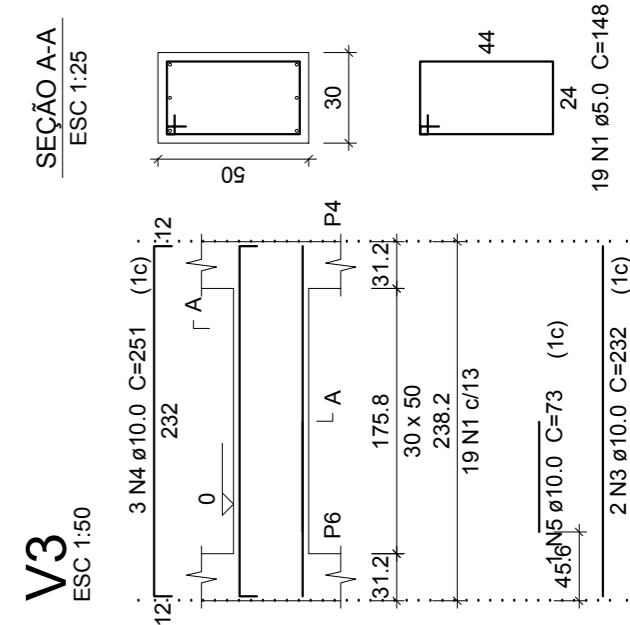
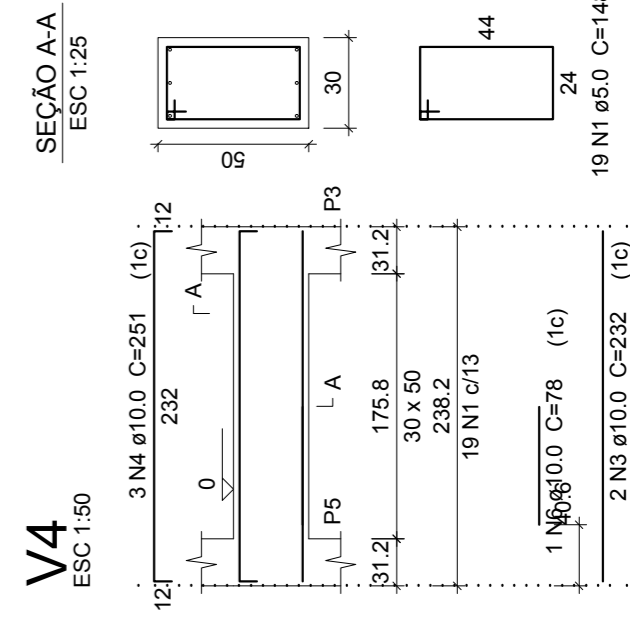
Relação do aço

| ACO | N | DIAM (mm) | QUANT | C.UNIT (cm) | C.TOTAL (cm) |
|------|---|-----------|-------|-------------|--------------|
| CA80 | 1 | 10.0 | 78 | 114.6 | 8938.8 |
| CA80 | 2 | 10.0 | 1 | 68 | 68 |
| CA80 | 3 | 10.0 | 8 | 232 | 1856 |
| CA80 | 4 | 10.0 | 12 | 251 | 3012 |
| CA80 | 5 | 10.0 | 2 | 73 | 146 |
| CA80 | 6 | 10.0 | 1 | 78 | 78 |

Resumo do aço

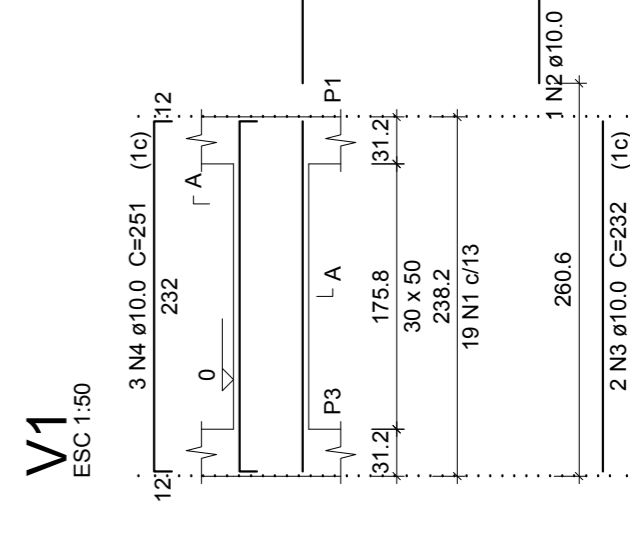
| ACO | DIAM (mm) | C.TOTAL (m) | PESO * 10% (kg) |
|------|-----------|-------------|-----------------|
| CA80 | 10.0 | 51.6 | 35 |
| CA80 | 10.0 | 112.3 | 19.1 |
| CA80 | | 35 | |
| CA80 | | 19.1 | |

Volume de concreto (C-25) = 1,43 m³
 Área de forma = 12,38 m²



FUNDAÇÃO

Cotas em centímetros.



VIGAS DA FUNDAÇÃO

Cotas em centímetros.



FORMAS DA FUNDAÇÃO

Cotas em centímetros.



Relação do aço

| ACO | N | DIAM (mm) | QUANT | C.UNIT (cm) | C.TOTAL (cm) |
|------|---|-----------|-------|-------------|--------------|
| CA80 | 1 | 10.0 | 78 | 114.6 | 8938.8 |
| CA80 | 2 | 10.0 | 1 | 68 | 68 |
| CA80 | 3 | 10.0 | 8 | 232 | 1856 |
| CA80 | 4 | 10.0 | 12 | 251 | 3012 |
| CA80 | 5 | 10.0 | 2 | 73 | 146 |
| CA80 | 6 | 10.0 | 1 | 78 | 78 |

Resumo do aço

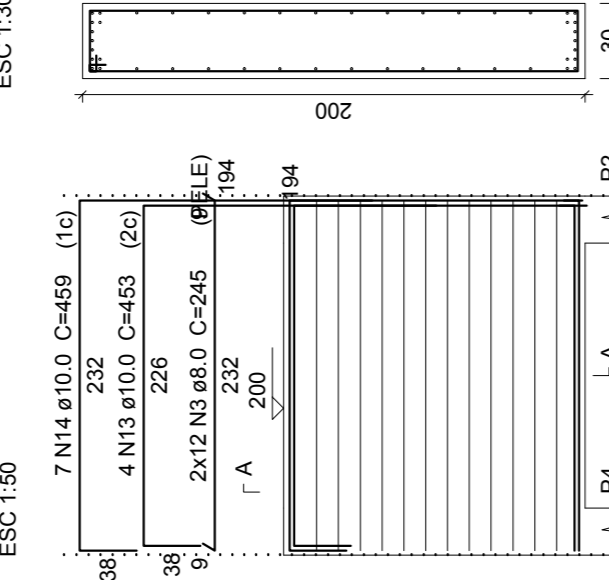
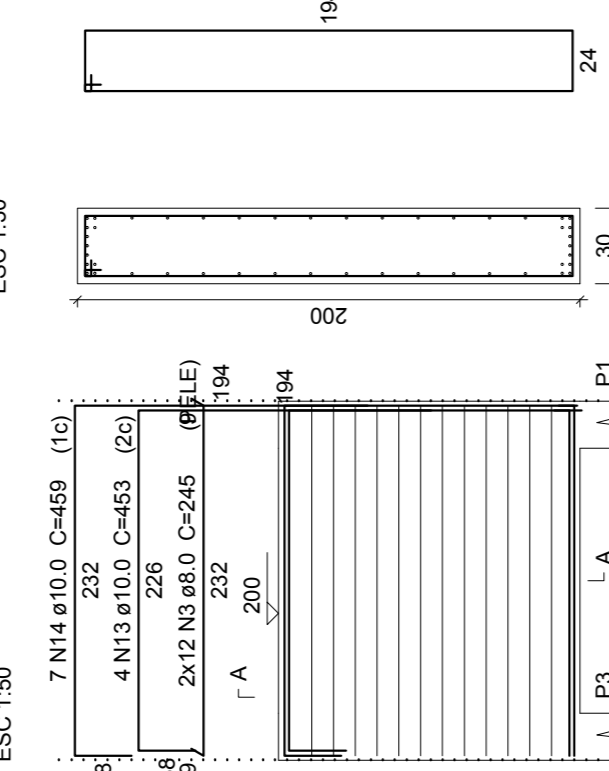
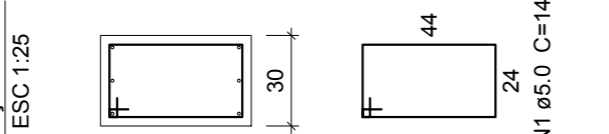
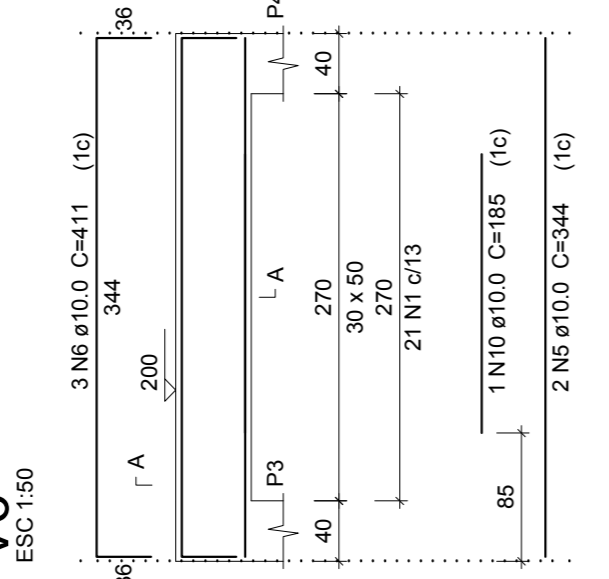
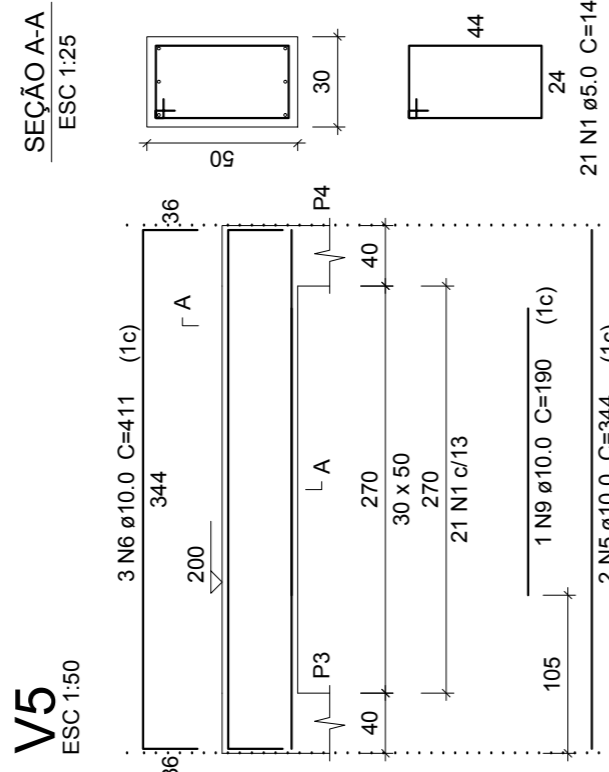
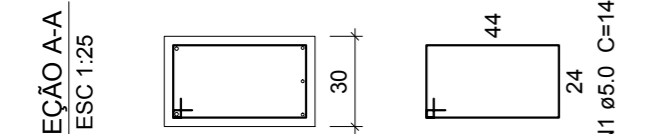
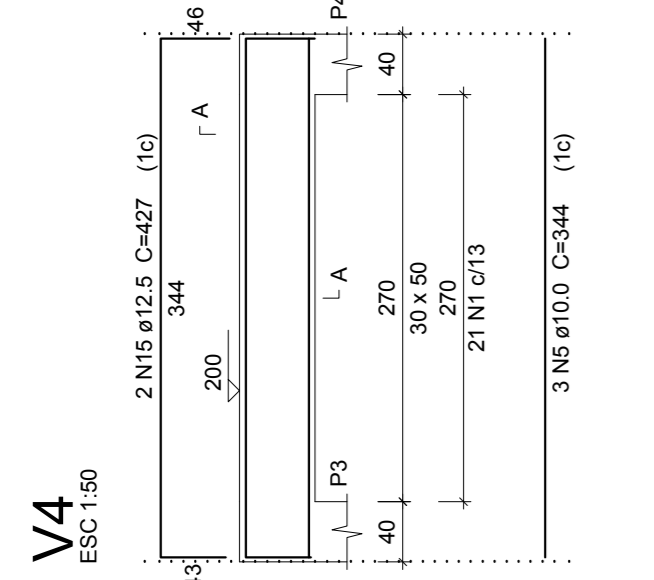
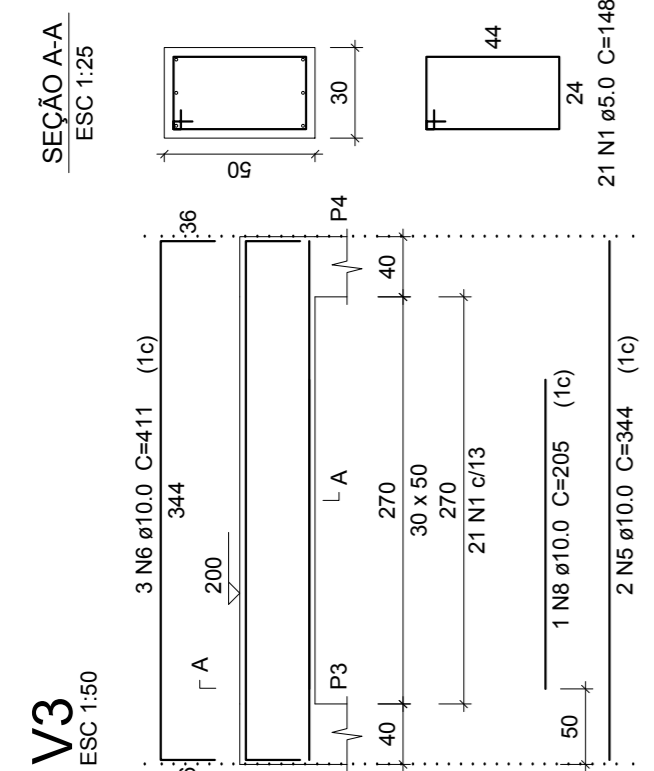
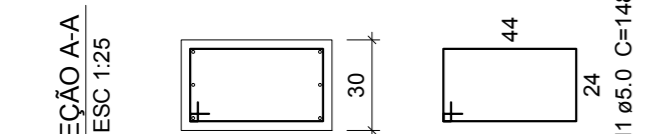
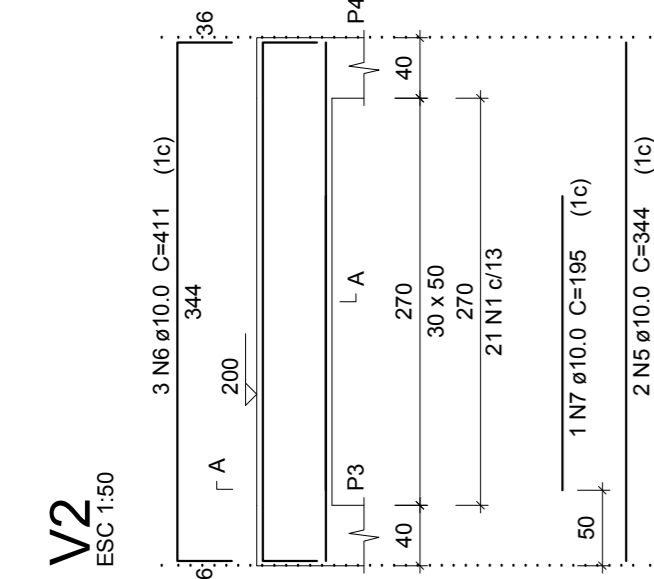
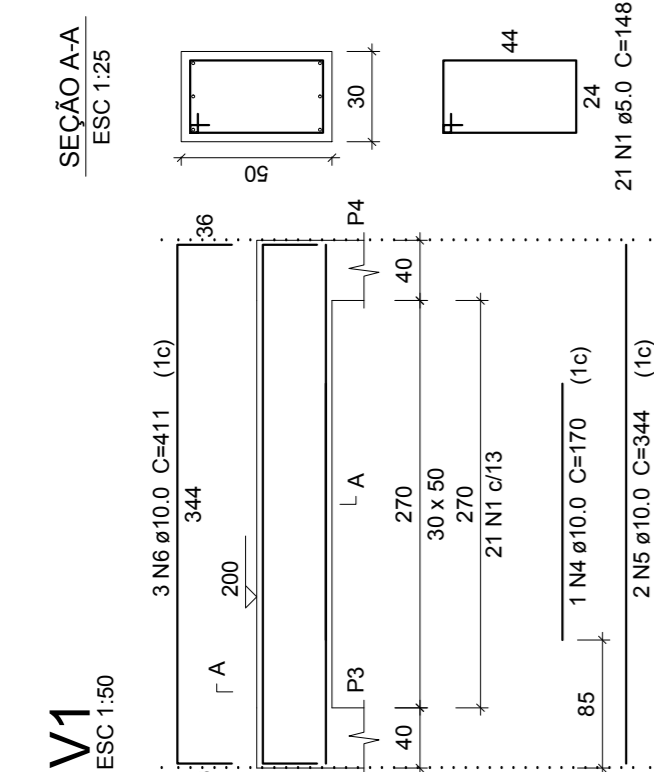
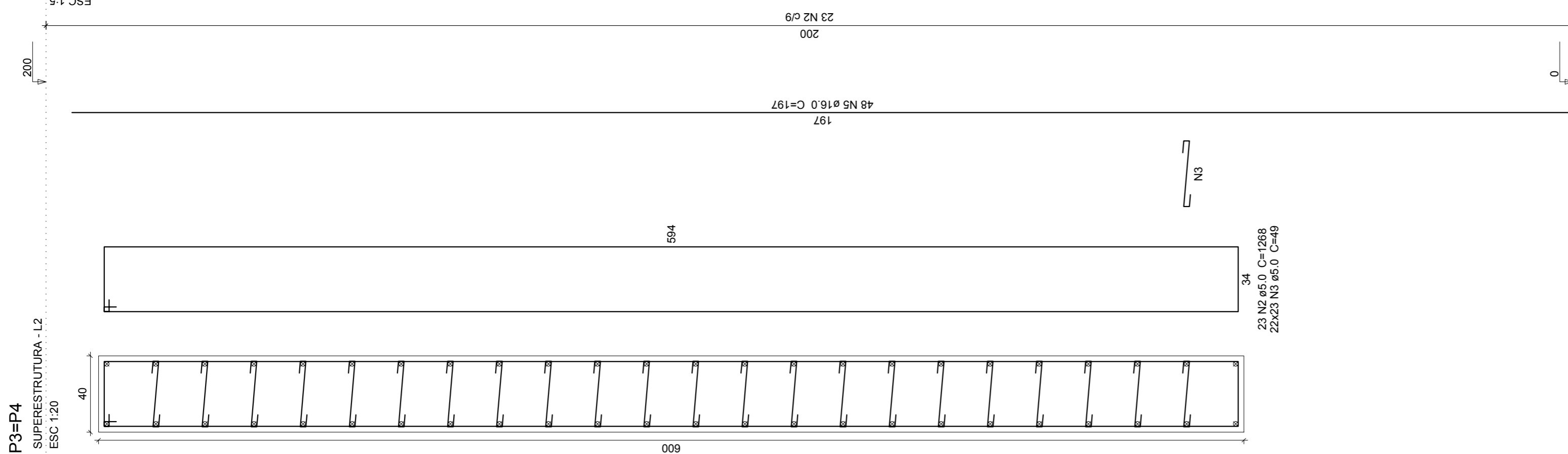
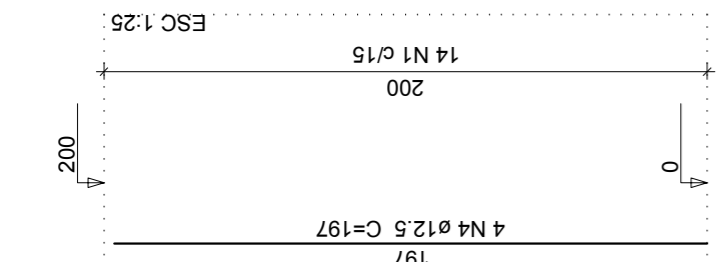
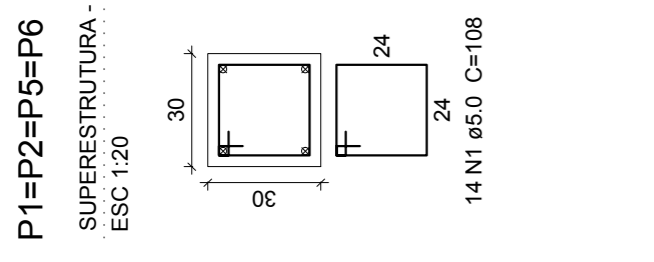
| ACO | DIAM (mm) | C.TOTAL (m) | PESO * 10% (kg) |
|------|-----------|-------------|-----------------|
| CA80 | 10.0 | 51.6 | 35 |
| CA80 | 10.0 | 112.3 | 19.1 |
| CA80 | | 35 | |
| CA80 | | 19.1 | |

Volume de concreto (C-25) = 1,43 m³
 Área de forma = 12,38 m²

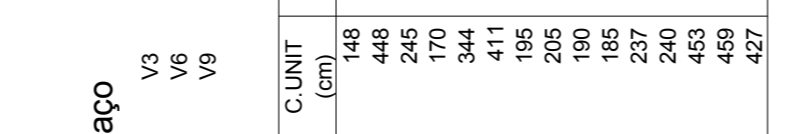
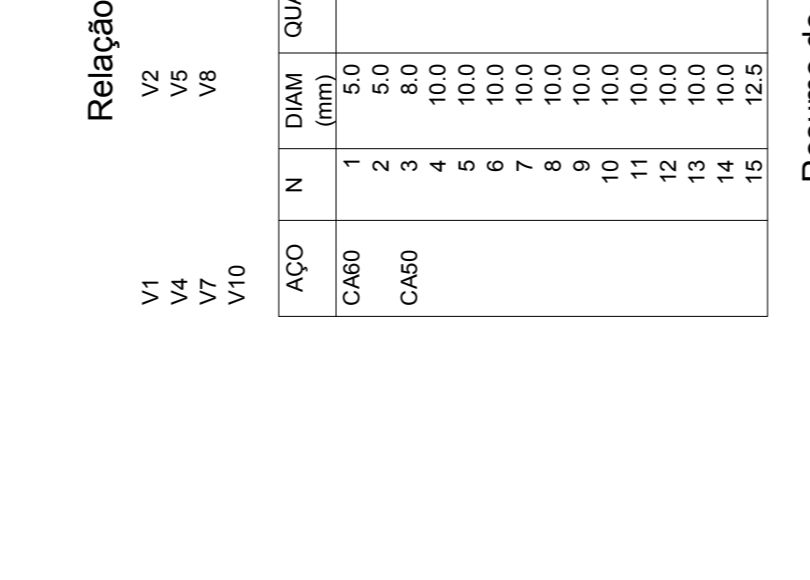
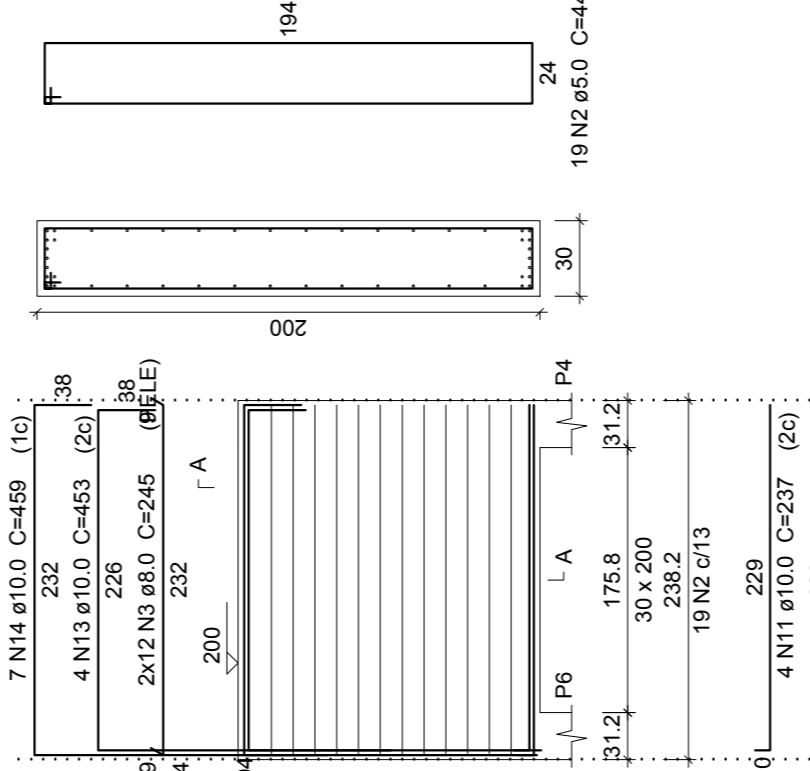
S SÓLIDA
 Consultoria, Engenharia e Serviços
 Rua ...

PREFEITURA MUNICIPAL DE VARGEM ALTA
ESTADO DO ESPIRITO SANTO
PROJETO PARA CONSTRUÇÃO DE PONTE DE CONCRETO NA LOCALIDADE DE CONCÓRDIA-VARGEM ALTA - ES.

PROJETO ESTRUTURAL
 DESENHO: GERALDO BRUNORO
 DATA: AGOSTO/2018
 FRANCHA: 02/03
 REVISÃO: 00 DE 26/08/2019 POR: GERALDO BRUNORO



VIGAS DA SUPERESTRUTURA
Escala - 1/50
Cotas em centímetros.



Relação do aço

| 4#P1 | 2#P3 | | | | |
|------|------|-----------|-------|-------------|--------------|
| ÁÇO | N | DIAM (mm) | QUANT | C.UNIT (cm) | C.TOTAL (cm) |
| CA60 | 1 | 5.0 | 56 | 108 | 6048 |
| CA50 | 2 | 5.0 | 46 | 1288 | 59228 |
| CA60 | 3 | 5.0 | 1012 | 149 | 48588 |
| CA50 | 5 | 15.0 | 86 | 197 | 18912 |

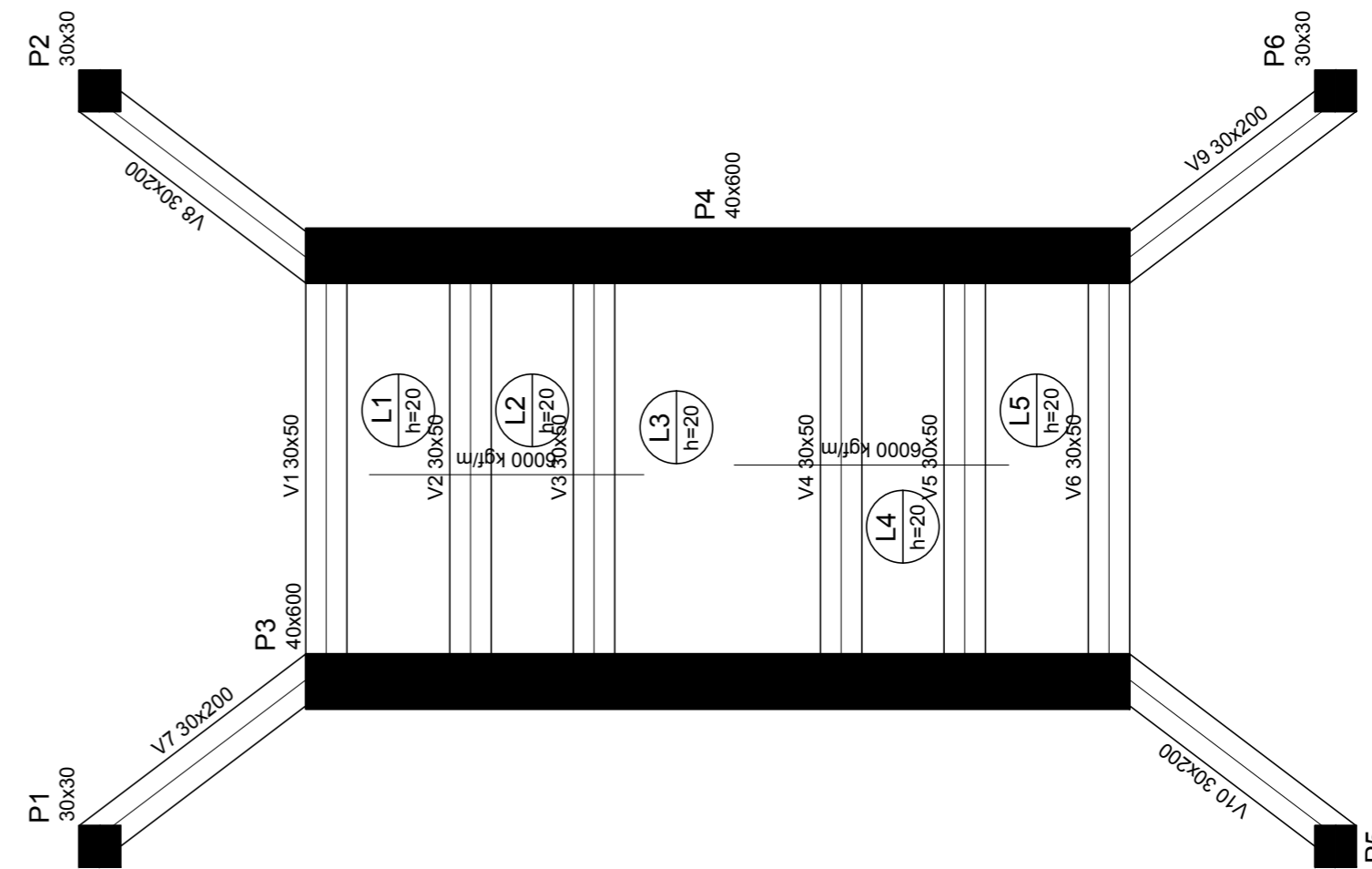
Resumo do aço

| ÁÇO | DIAM (mm) | C.TOTAL (cm) | PESO * 10% (kg) |
|------|-----------|--------------|-----------------|
| CA50 | 12.5 | 31.6 | 33.4 |
| CA60 | 16.0 | 189.2 | 328.3 |
| CA60 | 5.0 | 1139.7 | 193.2 |
| CA50 | 361.7 | | |
| CA60 | 193.2 | | |

Volume de concreto (C-25) = 10.32 m³
Área de forma = 60.8 m²

PILARES
Cotas em centímetros.

Escala - 1/20



| Nome | Seção (cm) | Elevação (cm) | Nível (cm) |
|------|------------|---------------|------------|
| V1 | 30x50 | 0 | 200 |
| V2 | 30x50 | 0 | 200 |
| V3 | 30x50 | 0 | 200 |
| V4 | 30x50 | 0 | 200 |
| V5 | 30x50 | 0 | 200 |
| V6 | 30x50 | 0 | 200 |
| V7 | 30x200 | 0 | 200 |
| V8 | 30x200 | 0 | 200 |
| V9 | 30x200 | 0 | 200 |
| V10 | 30x200 | 0 | 200 |

| Ítem | Seção (kg/cm²) | Ecs (kg/cm²) |
|------|----------------|--------------|
| 1 | 250 | 241500 |

Dimensão máxima do agregado = 19 mm

| Nome | Seção (cm) | Elevação (cm) | Nível (cm) |
|------|------------|---------------|------------|
| P1 | 30x30 | 0 | 200 |
| P2 | 30x30 | 0 | 200 |
| P3 | 40x600 | 0 | 200 |
| P4 | 40x600 | 0 | 200 |
| P5 | 30x30 | 0 | 200 |
| P6 | 30x30 | 0 | 200 |

Legenda dos Pilares

- Pilar que nasce
- ▨ Pilar que passa
- ▩ Pilar que nasce
- ▧ Pilar com mudança de seção

| Nome | Tipo | Altura (cm) | Dados | | Nível (cm) | Localizada |
|------|-------|-------------|---------------|------------|------------|------------|
| | | | Elevação (cm) | Nível (cm) | | |
| L1 | Macia | 20 | 0 | 200 | 200 | sim |
| L2 | Macia | 20 | 0 | 200 | 200 | sim |
| L3 | Macia | 20 | 0 | 200 | 200 | sim |
| L4 | Macia | 20 | 0 | 200 | 200 | sim |
| L5 | Macia | 20 | 0 | 200 | 200 | sim |

FORMAS DA SUPERESTRUTURA
Cotas em centímetros.

Escala - 1/50

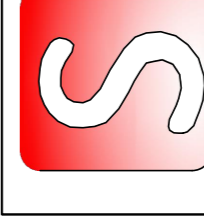
Relação do aço

| ÁÇO | N | DIAM (mm) | QUANT | C.UNIT (cm) | C.TOTAL (cm) |
|------|----|-----------|-------|-------------|--------------|
| CA60 | 2 | 5.0 | 76 | 448 | 34048 |
| CA50 | 3 | 8.0 | 96 | 245 | 23520 |
| CA50 | 4 | 10.0 | 13 | 344 | 4472 |
| CA50 | 6 | 10.0 | 1 | 411 | 6165 |
| CA50 | 7 | 10.0 | 1 | 195 | 2925 |
| CA50 | 9 | 10.0 | 1 | 190 | 1900 |
| CA50 | 10 | 10.0 | 1 | 185 | 1850 |
| CA50 | 11 | 10.0 | 16 | 237 | 3792 |
| CA50 | 12 | 10.0 | 28 | 240 | 6720 |
| CA50 | 13 | 10.0 | 16 | 453 | 7248 |
| CA50 | 14 | 10.0 | 25 | 453 | 11325 |
| CA50 | 15 | 12.5 | 2 | 427 | 854 |

Resumo do aço

| ÁÇO | DIAM (mm) | C.TOTAL (cm) | PESO * 10% (kg) |
|------|-----------|--------------|-----------------|
| CA50 | 8.0 | 235.2 | 102.1 |
| CA50 | 10.0 | 422 | 286.2 |
| CA50 | 12.5 | 8.6 | 9 |
| CA50 | 5.0 | 927 | 89.3 |
| CA50 | 397.3 | | |
| CA60 | 89.3 | | |

Volume de concreto (C-25) = 8.87 m³
Área de forma = 66.27 m²



CONTEÚDO:
PILARES
VIGAS
FORMAS DA SUPERESTRUTURA



TÍTULO
PROJETO PARA CONSTRUÇÃO DE PONTE DE CONCRETO NA LOCALIDADE DE CONCÓRDIA - VARGEM ALTA - ES.

PROJETO
PROJETO ESTRUTURAL

REVISÃO
00 DE 26/08/2019 POR: GERALDO

ESCALA INDICADA
DATA
AGOSTO/2018

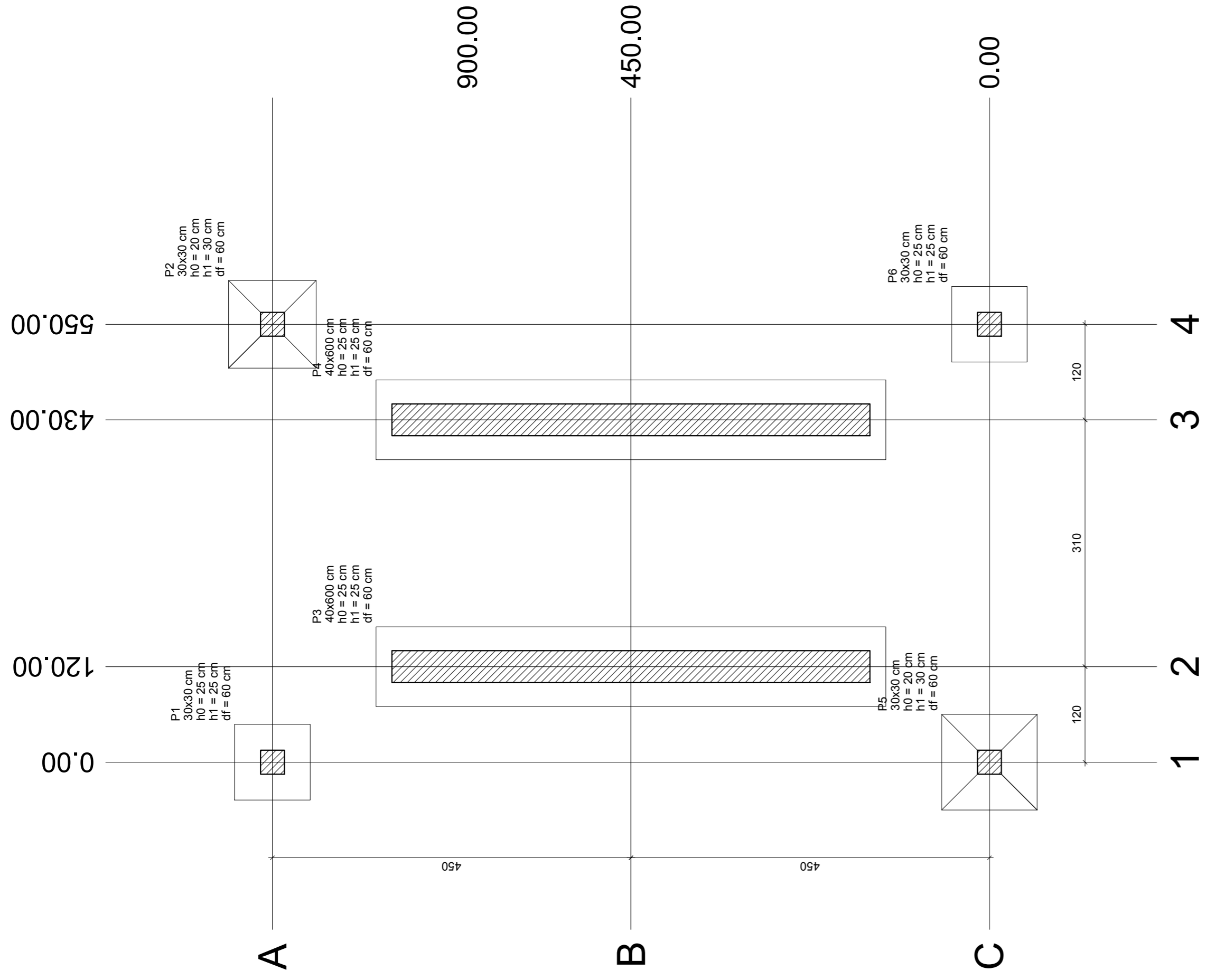
DESENHO
GERALDO BRUNORO

FRANCHA
03/03

RESP. TÉCNICO
JOÃO CHRISÓSTOMO ALTOE

GERALDO BRUNORO ESTEVES
ENGENHEIRO CIVIL E ELETRICISTA - CREA ES 337960

A1



PLANTA DE LOCAÇÃO

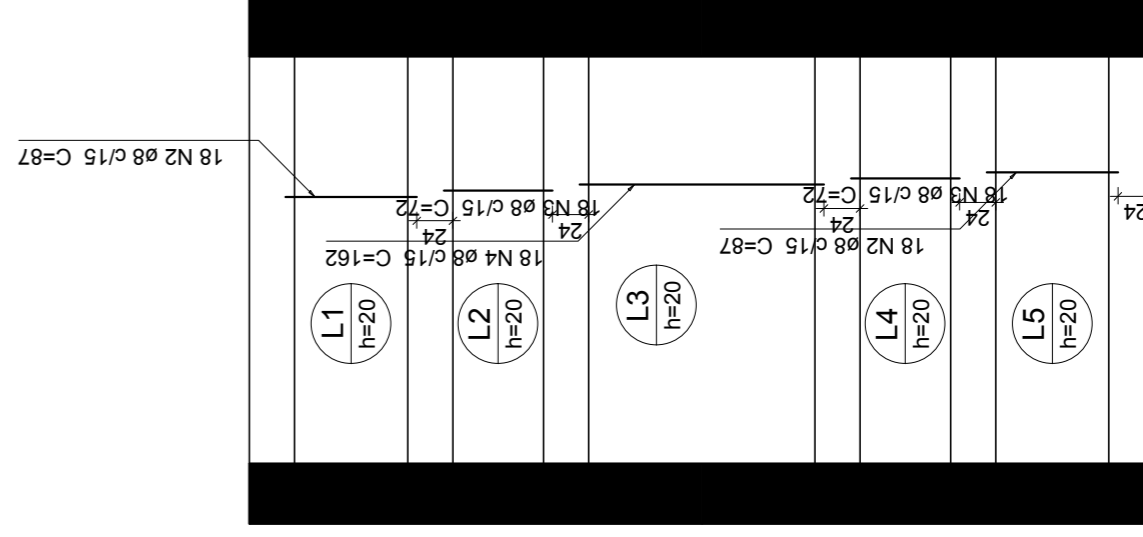
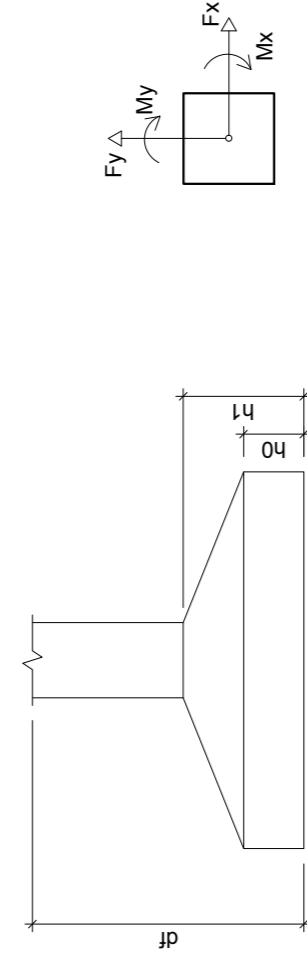
Cotas em centímetros.

Escala - 1/50

| Nome | Seção | | Pilar | | Carga Min. (tf) | Mx (kgf.m) | My (kgf.m) | Fx (tf) | Fy (tf) | Fundação | | df (cm) |
|------|--------|--------|-----------------|-------|-----------------|------------|------------|---------|---------|-------------|-------------|---------|
| | X (cm) | Y (cm) | Carga Max. (tf) | Tipos | | | | | | Lado A (cm) | Lado B (cm) | |
| P1 | 30x30 | 0,00 | 900,00 | 1,3 | 0,7 | 0 | 0 | 0,4 | 0,4 | 95 | 95 | 60 |
| P2 | 30x30 | 550,00 | 900,00 | 0,8 | 0,1 | 0 | 0 | 0,3 | 0,4 | 110 | 110 | 60 |
| P3 | 40x60 | 120,00 | 450,00 | 54,1 | 48,0 | 0 | 0 | 1,8 | 0,3 | 100 | 640 | 25 |
| P4 | 40x60 | 430,00 | 450,00 | 53,4 | 47,3 | 0 | 0 | 1,8 | 0,3 | 100 | 640 | 25 |
| P5 | 40x60 | 120,00 | 450,00 | 54,1 | 48,0 | 0 | 0 | 1,8 | 0,3 | 100 | 640 | 25 |
| P6 | 30x30 | 550,00 | 900,00 | 1,0 | 0,3 | 0 | 0 | 0,3 | 0,4 | 95 | 95 | 60 |

| Localização no eixo X | | |
|-----------------------|--------|--|
| Coordenadas (cm) | Nome | |
| 0,00 | P1, P5 | |
| 120,00 | P3 | |
| 430,00 | P4 | |
| 550,00 | P2, P6 | |

| Localização no eixo Y | | |
|-----------------------|--------|--|
| Coordenadas (cm) | Nome | |
| 900,00 | P1, P2 | |
| 450,00 | P3, P4 | |
| 0,00 | P5, P6 | |



Relação do aço

| Positivos X | | | | Positivos Y | | | |
|-------------|---|-----------|-------|-------------|-------------|--------------|--------------|
| AÇO | N | DIAM (mm) | QUANT | C.UNIT (kg) | C.UNIT (kg) | C.TOTAL (kg) | C.TOTAL (kg) |
| CA50 | 1 | 8 | 28 | 325 | 325 | 9100 | 9100 |
| CA50 | 2 | 8 | 36 | 87 | 87 | 3132 | 3132 |
| CA50 | 3 | 8 | 36 | 87 | 87 | 2592 | 2592 |
| CA50 | 4 | 8 | 18 | 162 | 162 | 2916 | 2916 |

Resumo do aço

| AÇO | DIAM (mm) | C.TOTAL (kg) | PESO + 10 % (kg) |
|------|-----------|--------------|------------------|
| CA50 | 8 | 348,8 | 378,78 |
| CA50 | 13 | 137,78 | 151,56 |

Volume de concreto (C-25) = 2,56 m³
 Área de forma = 12,83 m²
 Área de superfície (positiva na parte inferior e superior da laje (armadura positiva e armadura negativa))

ARMAÇÃO POSITIVA DAS LAJES DA ESTRUTURA (EIXO X)

Cotas em centímetros.

Escala - 1/50

ARMAÇÃO POSITIVA DAS LAJES DA ESTRUTURA (EIXO Y)

Cotas em centímetros.

Escala - 1/50



CONTEÚDO:
 PLANTA DE LOCAÇÃO
 ARMAÇÃO DAS LAJES



PREFEITURA MUNICIPAL DE VARGEM ALTA
 ESTADO DO ESPÍRITO SANTO

TÍTULO
 PROJETO PARA CONSTRUÇÃO DE PONTE DE CONCRETO NA LOCALIDADE DE CONCÓRDIA - VARGEM ALTA - ES.

PROJETO
 PROJETO ESTRUTURAL

REVISÃO
 00 DE 26/08/2019 POR: GERALDO

ESCALA INDICADA
 DATA AGOSTO/2018
 DESENHISTA GERALDO BRUNORO
 PREFEITO MUNICIPAL
 FRANCHA 01/03

RESP. TÉCNICO
 JOÃO CRISÓSTOMO ALTOÉ

GERALDO BRUNORO ESTEVES
 ENGENHEIRO CIVIL E ELETRICISTA - CREA ES 337960

A1



PREFEITURA MUNICIPAL DE VARGEM ALTA

ESTADO DO ESPÍRITO SANTO

| | | |
|--|--|----------------------|
| OBRA: CONSTRUÇÃO DE PONTE EM CONCRETO ARMADO, LOCALIZADA NA COMUNIDADE DE BAIXO CONCÓRDIA, VARGEM ALTA - ES | DER - ES - OUT/2018 SINAPI AGO/2019 | |
| LOCAL: VARGEM ALTA - ES. | BDI DE 29,63% | L.S. = 87,24% |

PLANILHA ORÇAMENTÁRIA

| ITEM | CÓDIGO | ESPECIFICAÇÃO | UNID. | QUANT. | PREÇOS EM REAL | | |
|--------------|---------------------|--|-------|--------|----------------|----------|---------------------|
| | | | | | P. UNIT | P. ITEM | P.TOTAL |
| 1 | | INSTALAÇÃO DO CANTEIRO DE OBRAS | | | | | |
| 1.1 | 74209/001 SINAPI | PLACA DE OBRA EM CHAPA DE ACO GALVANIZADO | M2 | 4,00 | R\$ 348,83 | 1.395,32 | |
| 1.3 | 41598 SINAPI | ENTRADA PROVISORIA DE ENERGIA ELETRICA AEREA TRIFASICA 40A EM POSTE MADEIRA | UND | 1,00 | R\$ 1.729,73 | 1.729,73 | |
| | | SUBTOTAL DO ITEM | | | | | R\$ 3.125,05 |
| 2 | | ADMINISTRAÇÃO LOCAL | | | | | |
| 2.1 | CPA | ADMINISTRAÇÃO CENTRAL DA OBRA | UND | 1,00 | R\$ 3.190,43 | 3.190,43 | |
| | | SUBTOTAL DO ITEM | | | | | R\$ 3.190,43 |
| 3 | | SERVIÇOS PRELIMINARES | | | | | |
| 3.1 | CPU | RETIRADA DE GALERIA MECANIZADA | H | 8,00 | R\$ 103,91 | 831,28 | |
| | | SUBTOTAL DO ITEM | | | | | R\$ 831,28 |
| 4 | | REGULARIZAÇÃO PARA FUNDAÇÃO | | | | | |
| 4.1 | 94964 SINAPI | CONCRETO FCK = 20MPA, TRAÇO 1:2,7:3 (CIMENTO/ AREIA MÉDIA/ BRITA 1) - PREPARO MECÂNICO COM BETONEIRA 400 L. AF_07/2016 | M3 | 17,22 | R\$ 332,63 | 5.727,89 | |
| | | SUBTOTAL DO ITEM | | | | | R\$ 5.727,89 |
| 5 | | ESTRUTURA EM CONCRETO ARMADO | | | | | |
| 5.1 | | INFRAESTRUTURA (FUNDAÇÃO) | | | | | |
| 5.1.1 | 79480 SINAPI | ESCAVACAO MECANICA CAMPO ABERTO EM SOLO EXCETO ROCHA ATE 2,00M PROFUNDIDADE | M3 | 97,20 | R\$ 2,86 | 277,99 | |
| 5.1.2 | 96538 SINAPI | FABRICAÇÃO, MONTAGEM E DESMONTAGEM DE FÔRMA PARA SAPATA, EM CHAPA DE MADEIRA COMPENSADA RESINADA, E=17 MM, 2 UTILIZAÇÕES. AF_06/2017 | M2 | 20,00 | R\$ 225,96 | 4.519,16 | |
| 5.1.3 | 92792 SINAPI | CORTE E DOBRA DE AÇO CA-50, DIÂMETRO DE 6,3 MM, UTILIZADO EM ESTRUTURAS DIVERSAS, EXCETO LAJES. AF_12/2015 | KG | 56,30 | R\$ 7,52 | 423,38 | |
| 5.1.4 | 92793 SINAPI | CORTE E DOBRA DE AÇO CA-50, DIÂMETRO DE 8,0 MM, UTILIZADO EM ESTRUTURAS DIVERSAS, EXCETO LAJES. | KG | 21,60 | R\$ 8,00 | 172,80 | |
| 5.1.5 | 92794 SINAPI | CORTE E DOBRA DE AÇO CA-50, DIÂMETRO DE 10,0 MM, UTILIZADO EM ESTRUTURAS DIVERSAS, EXCETO LAJES. | KG | 35,00 | R\$ 6,60 | 231,00 | |
| 5.1.6 | 92795 SINAPI | CORTE E DOBRA DE AÇO CA-50, DIÂMETRO DE 12,5 MM, UTILIZADO EM ESTRUTURAS DIVERSAS, EXCETO LAJES. | KG | 20,30 | R\$ 6,14 | 124,64 | |
| 5.1.7 | 92796 SINAPI | CORTE E DOBRA DE AÇO CA-50, DIÂMETRO DE 16,0 MM, UTILIZADO EM ESTRUTURAS DIVERSAS, EXCETO LAJES. AF_12/2015 | KG | 538,20 | R\$ 6,05 | 3.256,11 | |
| 5.1.8 | 92791 SINAPI | CORTE E DOBRA DE AÇO CA-60, DIÂMETRO DE 5,0 MM, UTILIZADO EM ESTRUTURAS DIVERSAS, EXCETO LAJES. | KG | 77,70 | R\$ 8,17 | 634,81 | |
| 5.1.9 | 94965 SINAPI | CONCRETO FCK = 25MPA, TRAÇO 1:2,3:2,7 (CIMENTO/ AREIA MÉDIA/ BRITA 1) - PREPARO MECÂNICO COM BETONEIRA 400 L. | M3 | 8,82 | R\$ 344,21 | 3.035,93 | |
| 5.2 | | MESOESTRUTURA | | | | | |
| 5.2.1 | | PILARES | | | | | |



PREFEITURA MUNICIPAL DE VARGEM ALTA

ESTADO DO ESPÍRITO SANTO

| | | |
|---|--|---------------|
| OBRA: CONSTRUÇÃO DE PONTE EM CONCRETO ARMADO, LOCALIZADA NA COMUNIDADE DE BAIXO CONCÓRDIA, VARGEM ALTA - ES | DER - ES - OUT/2018 SINAPI AGO/2019 | |
| LOCAL: VARGEM ALTA - ES. | BDI DE 29,63% | L.S. = 87,24% |

PLANILHA ORÇAMENTÁRIA

| ITEM | CÓDIGO | ESPECIFICAÇÃO | UNID. | QUANT. | PREÇOS EM REAL | | |
|--------------|-----------------|--|-------|--------|----------------|----------|---------|
| | | | | | P. UNIT | P. ITEM | P.TOTAL |
| 5.2.1.1 | 92415 SINAPI | MONTAGEM E DESMONTAGEM DE FÔRMA DE PILARES RETANGULARES E ESTRUTURAS SIMILARES COM ÁREA MÉDIA DAS SEÇÕES MAIOR QUE 0,25 M², PÉ-DIREITO SIMPLES, EM CHAPA DE MADEIRA COMPENSADA RESINADA, 2 UTILIZAÇÕES. AF_12/2015 | M2 | 60,80 | R\$ 104,74 | 6.368,19 | |
| 5.2.1.2 | 92795 SINAPI | CORTE E DOBRA DE AÇO CA-50, DIÂMETRO DE 12,5 MM, UTILIZADO EM ESTRUTURAS DIVERSAS, EXCETO LAJES. | KG | 33,40 | R\$ 6,14 | 205,08 | |
| 5.2.1.3 | 92796 SINAPI | CORTE E DOBRA DE AÇO CA-50, DIÂMETRO DE 16,0 MM, UTILIZADO EM ESTRUTURAS DIVERSAS, EXCETO LAJES. AF_12/2015 | KG | 328,30 | R\$ 6,05 | 1.986,22 | |
| 5.2.1.4 | 92791 SINAPI | CORTE E DOBRA DE AÇO CA-60, DIÂMETRO DE 5,0 MM, UTILIZADO EM ESTRUTURAS DIVERSAS, EXCETO LAJES. | KG | 193,20 | R\$ 8,17 | 1.578,44 | |
| 5.2.1.5 | 94965 SINAPI | CONCRETO FCK = 25MPA, TRAÇO 1:2,3:2,7 (CIMENTO/ AREIA MÉDIA/ BRITA 1) - PREPARO MECÂNICO COM BETONEIRA 400 L. | M3 | 10,32 | R\$ 344,21 | 3.552,25 | |
| 5.2.2 | | MUROS LATERAIS E VIGAS | | | | | |



PREFEITURA MUNICIPAL DE VARGEM ALTA

ESTADO DO ESPÍRITO SANTO

| OBRA: CONSTRUÇÃO DE PONTE EM CONCRETO ARMADO, LOCALIZADA NA COMUNIDADE DE BAIXO CONCÓRDIA, VARGEM ALTA - ES | | | | | DER - ES - OUT/2018 SINAPI AGO/2019 | | |
|---|-----------------|---|-------|--------|--|-----------|----------------------|
| LOCAL: VARGEM ALTA - ES. | | | | | BDI DE 29,63% | | L.S. = 87,24% |
| PLANILHA ORÇAMENTÁRIA | | | | | | | |
| ITEM | CÓDIGO | ESPECIFICAÇÃO | UNID. | QUANT. | PREÇOS EM REAL | | |
| | | | | | P. UNIT | P. ITEM | P.TOTAL |
| 5.2.2.1 | 92446 SINAPI | MONTAGEM E DESMONTAGEM DE FÔRMA DE VIGA, ESCORAMENTO COM PONTALETE DE MADEIRA, PÉ-DIREITO SIMPLES, EM MADEIRA SERRADA, 1 UTILIZAÇÃO. AF_12/2015 | M2 | 68,27 | R\$ 184,11 | 12.569,19 | |
| 5.2.2.2 | 92793 SINAPI | CORTE E DOBRA DE AÇO CA-50, DIÂMETRO DE 8,0 MM, UTILIZADO EM ESTRUTURAS DIVERSAS, EXCETO LAJES. | KG | 102,10 | R\$ 8,00 | 816,80 | |
| 5.2.2.3 | 92794 SINAPI | CORTE E DOBRA DE AÇO CA-50, DIÂMETRO DE 10,0 MM, UTILIZADO EM ESTRUTURAS DIVERSAS, EXCETO LAJES. | KG | 286,20 | R\$ 6,60 | 1.888,92 | |
| 5.2.2.4 | 92791 SINAPI | CORTE E DOBRA DE AÇO CA-60, DIÂMETRO DE 5,0 MM, UTILIZADO EM ESTRUTURAS DIVERSAS, EXCETO LAJES. | KG | 89,30 | R\$ 8,17 | 729,58 | |
| 5.2.2.5 | 92795 SINAPI | CORTE E DOBRA DE AÇO CA-50, DIÂMETRO DE 12,5 MM, UTILIZADO EM ESTRUTURAS DIVERSAS, EXCETO LAJES. | KG | 9,00 | R\$ 6,14 | 55,26 | |
| 5.2.2.6 | 94965 SINAPI | CONCRETO FCK = 25MPA, TRAÇO 1:2,3:2,7 (CIMENTO/ AREIA MÉDIA/ BRITA 1) - PREPARO MECÂNICO COM BETONEIRA 400 L. | M3 | 8,87 | R\$ 344,21 | 3.053,14 | |
| 5.3 | | SUPERESTRUTURA | | | | | |
| 5.3.1 | | LAJES | | | | | |
| 5.3.1.1 | 92486 SINAPI | MONTAGEM E DESMONTAGEM DE FÔRMA DE LAJE MACIÇA COM ÁREA MÉDIA MAIOR QUE 20 M², PÉ-DIREITO SIMPLES, EM MADEIRA SERRADA, 4 UTILIZAÇÕES. AF_12/2015 | M2 | 12,83 | R\$ 122,72 | 1.574,51 | |
| 5.3.1.2 | 92793 SINAPI | CORTE E DOBRA DE AÇO CA-50, DIÂMETRO DE 8,0 MM, UTILIZADO EM ESTRUTURAS DIVERSAS, EXCETO LAJES. | KG | 137,78 | R\$ 8,00 | 1.101,96 | |
| 5.3.1.3 | 94965 SINAPI | CONCRETO FCK = 25MPA, TRAÇO 1:2,3:2,7 (CIMENTO/ AREIA MÉDIA/ BRITA 1) - PREPARO MECÂNICO COM BETONEIRA 400 L. | M3 | 2,56 | R\$ 344,21 | 881,17 | |
| | | SUBTOTAL DO ITEM | | | | | R\$ 49.036,52 |
| 6 | | RAMPAS | | | | | |
| 6.1 | 96385 SINAPI | EXECUÇÃO E COMPACTAÇÃO DE ATERRO COM SOLO PREDOMINANTEMENTE ARGILOSO - EXCLUSIVE ESCAVAÇÃO, CARGA E TRANSPORTE E SOLO. | M3 | 69,19 | R\$ 6,83 | 472,57 | |
| | | SUBTOTAL DO ITEM | | | | | R\$ 472,57 |
| 7 | | GUARDA-CORPOS | | | | | |
| 7.1 | 99839 SINAPI | GUARDA-CORPO DE AÇO GALVANIZADO DE 1,10M DE ALTURA, MONTANTES TUBULARES DE 1.1/2 ESPAÇADOS DE 1,20M, TRAVESSA SUPERIOR DE 2, GRADIL FORMADO POR BARRAS CHATAS EM FERRO DE 32X4,8MM, FIXADO COM CHUMBADOR MECÂNICO. AF_04/2019_P | M | 7,00 | R\$ 427,61 | 2.993,27 | |
| 7.2 | 40100 DER-ES | Limpeza e pintura de guarda-corpo | M | 7,00 | R\$ 87,50 | 612,50 | |



PREFEITURA MUNICIPAL DE VARGEM ALTA

ESTADO DO ESPÍRITO SANTO

OBRA: CONSTRUÇÃO DE PONTE EM CONCRETO ARMADO, LOCALIZADA NA COMUNIDADE DE BAIXO CONCÓRDIA, VARGEM ALTA - ES

DER - ES - OUT/2018
SINAPI AGO/2019

LOCAL: VARGEM ALTA - ES.

BDI DE 29,63%

L.S. = 87,24%

PLANILHA ORÇAMENTÁRIA

| ITEM | CÓDIGO | ESPECIFICAÇÃO | UNID. | QUANT. | PREÇOS EM REAL | | |
|------|-----------------|--|-------|--------|----------------|---------|----------------------|
| | | | | | P. UNIT | P. ITEM | P.TOTAL |
| | | SUBTOTAL DO ITEM | | | | | R\$ 3.605,77 |
| 8 | | LIMPEZA | | | | | |
| 8.1 | 99814 SINAPI | LIMPEZA DE SUPERFÍCIE COM JATO DE ALTA PRESSÃO. AF_04/2019 (LIMPEZA FINAL DA OBRA) | M2 | 21,00 | R\$ 1,65 | 34,65 | |
| | | SUBTOTAL DO ITEM | | | | | R\$ 34,65 |
| | | VALOR TOTAL COM BDI 29,63% INCLUSO | | | | | R\$ 66.024,16 |

Vargem Alta - ES, 11 de setembro de 2019

GERALDO BRUNORO ESTEVES
ENGENHEIRO CIVIL - CREA ES 33738/D

JOÃO CHRISOSTOMO ALTOE
PREFEITO MUNICIPAL



PREFEITURA MUNICIPAL DE VARGEM ALTA

ESTADO DO ESPÍRITO SANTO

OBRA: CONSTRUÇÃO DE PONTE EM CONCRETO ARMADO, LOCALIZADA NA COMUNIDADE DE BAIXO CONCÓRDIA, VARGEM ALTA - ES

LOCAL: VARGEM ALTA - ES.

MEMÓRIA DE CÁLCULO

| ITEM | ESPECIFICAÇÃO | UNID. | QUANT. | CÁLCULO |
|------------|--|-------|--------|---|
| 1 | INSTALAÇÃO DO CANTEIRO DE OBRAS | | | |
| 1.1 | PLACA DE OBRA EM CHAPA DE AÇO GALVANIZADO | M2 | 4,00 | (2,00 x 2,00m) = 4,00m ² |
| 1.2 | #REF! | M2 | 9,00 | (3,00 x 3,00 m) = 9,00 m ² |
| 1.3 | ENTRADA PROVISÓRIA DE ENERGIA ELÉTRICA AEREA TRIFASICA 40A EM POSTE MADEIRA | UND | 1,00 | 01 unidade |
| 2 | ADMINISTRAÇÃO LOCAL | | | |
| 2.1 | ADMINISTRAÇÃO CENTRAL DA OBRA | UND | 1,00 | Uma unidade |
| 3 | SERVIÇOS PRELIMINARES | | | |
| 3.1 | RETIRADA DE GALERIA MECANIZADA | H | 8,00 | 5 HORAS PRODUTIVAS + 3 HORAS IMPRODUTIVAS = 8 HORAS |
| 4 | REGULARIZAÇÃO PARA FUNDAÇÃO | | | |
| 4.1 | CONCRETO FCK = 20MPA, TRAÇO 1:2,7:3 (CIMENTO/ AREIA MÉDIA/ BRITA 1) - PREPARO MECÂNICO COM BETONEIRA 400 L. AF_07/2016 | M3 | 17,22 | (2,00m x 7,40m) + (2,00m x 7,40m) + (1,45m x 1,45m) + (1,45m x 1,45m) + (2,10m x 2,10m) + (2,20m x 2,20m) = 43,055m ² x 0,40m = 17,222m ³ |
| 5 | ESTRUTURA EM CONCRETO ARMADO | | | |
| 5.1 | INFRAESTRUTURA (FUNDAÇÃO E VIGAS DA FUNDAÇÃO) | | | |
| 5.1.1 | ESCAVAÇÃO MECANICA CAMPO ABERTO EM SOLO EXCETO ROCHA ATE 2,00M PROFUNDIDADE | M3 | 97,20 | 1,50m x 3,00m x (2,40m + 2,40m + 6,00m) = 48,60m ³ x 2 cabeceiras = 97,20m ³ |
| 5.1.2 | FABRICAÇÃO, MONTAGEM E DESMONTAGEM DE FÔRMA PARA SAPATA, EM CHAPA DE MADEIRA COMPENSADA RESINADA, E=17 MM, 2 UTILIZAÇÕES. AF_06/2017 | M2 | 20,00 | Conforme Projeto Estrutural -20,00m ² |
| 5.1.3 | CORTE E DOBRA DE AÇO CA-50, DIÂMETRO DE 6,3 MM, UTILIZADO EM ESTRUTURAS DIVERSAS, EXCETO LAJES. AF_12/2015 | KG | 56,30 | Conforme Projeto Estrutural - 56,30kg |
| 5.1.4 | CORTE E DOBRA DE AÇO CA-50, DIÂMETRO DE 8,0 MM, UTILIZADO EM ESTRUTURAS DIVERSAS, EXCETO LAJES. | KG | 21,60 | Conforme Projeto Estrutural - 21,60kg |
| 5.1.5 | CORTE E DOBRA DE AÇO CA-50, DIÂMETRO DE 10,0 MM, UTILIZADO EM ESTRUTURAS DIVERSAS, EXCETO LAJES. | KG | 35,00 | Conforme Projeto Estrutural - 35,00kg |
| 5.1.6 | CORTE E DOBRA DE AÇO CA-50, DIÂMETRO DE 12,5 MM, UTILIZADO EM ESTRUTURAS DIVERSAS, EXCETO LAJES. | KG | 20,30 | Conforme Projeto Estrutural - 20,30kg |



PREFEITURA MUNICIPAL DE VARGEM ALTA

ESTADO DO ESPÍRITO SANTO

OBRA: CONSTRUÇÃO DE PONTE EM CONCRETO ARMADO, LOCALIZADA NA COMUNIDADE DE BAIXO CONCÓRDIA, VARGEM ALTA - ES

LOCAL: VARGEM ALTA - ES.

MEMÓRIA DE CÁLCULO

| ITEM | ESPECIFICAÇÃO | UNID. | QUANT. | CÁLCULO |
|--------------|---|-------|--------|--|
| 5.1.7 | CORTE E DOBRA DE AÇO CA-50, DIÂMETRO DE 16,0 MM, UTILIZADO EM ESTRUTURAS DIVERSAS, EXCETO LAJES. AF_12/2015 | KG | 538,20 | Conforme Projeto Estrutural - 538,20kg |
| 5.1.8 | CORTE E DOBRA DE AÇO CA-60, DIÂMETRO DE 5,0 MM, UTILIZADO EM ESTRUTURAS DIVERSAS, EXCETO LAJES. | KG | 77,70 | Conforme Projeto Estrutural - 58,60kg + 19,10kg =77,70kg |
| 5.1.9 | CONCRETO FCK = 25MPA, TRAÇO 1:2,3:2,7 (CIMENTO/ AREIA MÉDIA/ BRITA 1) - PREPARO MECÂNICO COM BETONEIRA 400 L. | M3 | 8,82 | Conforme Projeto Estrutural - 7,39m ³ + 1,43m ³ = 8,82m ³ |
| 5.2 | MESOESTRUTURA | | | |
| 5.2.1 | PILARES | | | |
| 5.2.1.1 | MONTAGEM E DESMONTAGEM DE FÔRMA DE PILARES RETANGULARES E ESTRUTURAS SIMILARES COM ÁREA MÉDIA DAS SEÇÕES MAIOR QUE 0,25 M ² , PÉ-DIREITO SIMPLES, EM CHAPA DE MADEIRA COMPENSADA RESINADA, 2 UTILIZAÇÕES. AF_12/2015 | M2 | 60,80 | Conforme Projeto Estrutural - 60,80m ² |
| 5.2.1.2 | CORTE E DOBRA DE AÇO CA-50, DIÂMETRO DE 12,5 MM, UTILIZADO EM ESTRUTURAS DIVERSAS, EXCETO LAJES. | KG | 33,40 | Conforme Projeto Estrutural - 33,40kg |
| 5.2.1.3 | CORTE E DOBRA DE AÇO CA-50, DIÂMETRO DE 16,0 MM, UTILIZADO EM ESTRUTURAS DIVERSAS, EXCETO LAJES. AF_12/2015 | KG | 328,30 | Conforme Projeto Estrutural - 328,30kg |
| 5.2.1.4 | CORTE E DOBRA DE AÇO CA-60, DIÂMETRO DE 5,0 MM, UTILIZADO EM ESTRUTURAS DIVERSAS, EXCETO LAJES. | KG | 193,20 | Conforme Projeto Estrutural - 193,20kg |
| 5.2.1.5 | CONCRETO FCK = 25MPA, TRAÇO 1:2,3:2,7 (CIMENTO/ AREIA MÉDIA/ BRITA 1) - PREPARO MECÂNICO COM BETONEIRA 400 L. | M3 | 10,32 | Conforme Projeto Estrutural - 10,32m ³ |
| 5.2.2 | MUROS LATERAIS E VIGAS | | | |
| 5.2.2.1 | MONTAGEM E DESMONTAGEM DE FÔRMA DE VIGA, ESCORAMENTO COM PONTALETE DE MADEIRA, PÉ-DIREITO SIMPLES, EM MADEIRA SERRADA, 1 UTILIZAÇÃO. AF_12/2015 | M2 | 68,27 | Conforme Projeto Estrutural - 68,27m ² |
| 5.2.2.2 | CORTE E DOBRA DE AÇO CA-50, DIÂMETRO DE 8,0 MM, UTILIZADO EM ESTRUTURAS DIVERSAS, EXCETO LAJES. | KG | 102,10 | Conforme Projeto Estrutural - 102,10kg |
| 5.2.2.3 | CORTE E DOBRA DE AÇO CA-50, DIÂMETRO DE 10,0 MM, UTILIZADO EM ESTRUTURAS DIVERSAS, EXCETO LAJES. | KG | 286,20 | Conforme Projeto Estrutural - 286,20kg |
| 5.2.2.4 | CORTE E DOBRA DE AÇO CA-60, DIÂMETRO DE 5,0 MM, UTILIZADO EM ESTRUTURAS DIVERSAS, EXCETO LAJES. | KG | 89,30 | Conforme Projeto Estrutural - 89,30kg |
| 5.2.2.5 | CORTE E DOBRA DE AÇO CA-50, DIÂMETRO DE 12,5 MM, UTILIZADO EM ESTRUTURAS DIVERSAS, EXCETO LAJES. | KG | 9,00 | Conforme Projeto Estrutural - 9,00kg |
| 5.2.2.6 | CONCRETO FCK = 25MPA, TRAÇO 1:2,3:2,7 (CIMENTO/ AREIA MÉDIA/ BRITA 1) - PREPARO MECÂNICO COM BETONEIRA 400 L. | M3 | 8,87 | Conforme Projeto Estrutural - 8,87m ³ |
| 5.3 | SUPERESTRUTURA | | | |
| 5.3.1 | LAJES | | | |



PREFEITURA MUNICIPAL DE VARGEM ALTA

ESTADO DO ESPÍRITO SANTO

OBRA: CONSTRUÇÃO DE PONTE EM CONCRETO ARMADO, LOCALIZADA NA COMUNIDADE DE BAIXO CONCÓRDIA, VARGEM ALTA - ES

LOCAL: VARGEM ALTA - ES.

MEMÓRIA DE CÁLCULO

| ITEM | ESPECIFICAÇÃO | UNID. | QUANT. | CÁLCULO |
|----------|---|-------|--------|--|
| 5.3.1.1 | MONTAGEM E DESMONTAGEM DE FÔRMA DE LAJE MACIÇA COM ÁREA MÉDIA MAIOR QUE 20 M ² , PÉ-DIREITO SIMPLES, EM MADEIRA SERRADA, 4 UTILIZAÇÕES. AF_12/2015 | M2 | 12,83 | Conforme Projeto Estrutural - 12,83m ² |
| 5.3.1.2 | CORTE E DOBRA DE AÇO CA-50, DIÂMETRO DE 8,0 MM, UTILIZADO EM ESTRUTURAS DIVERSAS, EXCETO LAJES. | KG | 137,78 | Conforme Projeto Estrutural - 137,78kg |
| 5.3.1.3 | CONCRETO FCK = 25MPA, TRAÇO 1:2,3:2,7 (CIMENTO/ AREIA MÉDIA/ BRITA 1) - PREPARO MECÂNICO COM BETONEIRA 400 L. | M3 | 2,56 | Conforme Projeto Estrutural - 2,56m ³ |
| 6 | RAMPAS | | | |
| 6.1 | EXECUÇÃO E COMPACTAÇÃO DE ATERRO COM SOLO PREDOMINANTEMENTE ARGILOSO -EXCLUSIVE ESCAVAÇÃO, CARGA E TRANSPORTE E SOLO. | M3 | 69,19 | Volume de escavação - Volume de concreto = 97,20m ³ - ((8,87m ³ + 8,82m ³ + 10,32m ³) x 2 cabeceiras) = 69,19m³ |



PREFEITURA MUNICIPAL DE VARGEM ALTA

ESTADO DO ESPÍRITO SANTO

OBRA: CONSTRUÇÃO DE PONTE EM CONCRETO ARMADO, LOCALIZADA NA COMUNIDADE DE BAIXO CONCÓRDIA, VARGEM ALTA - ES

LOCAL: VARGEM ALTA - ES.

MEMÓRIA DE CÁLCULO

| ITEM | ESPECIFICAÇÃO | UNID. | QUANT. | CÁLCULO |
|----------|---|-------|--------|------------------------------------|
| 7 | GUARDA-CORPOS | | | |
| 7.1 | GUARDA-CORPO DE AÇO GALVANIZADO DE 1,10M DE ALTURA, MONTANTES TUBULARES DE 1.1/2 ESPAÇADOS DE 1,20M, TRAVESSA SUPERIOR DE 2, GRADIL FORMADO POR BARRAS CHATAS EM FERRO DE 32X4,8MM, FIXADO COM CHUMBADOR MECÂNICO. AF_04/2019_P | M | 7,00 | 3,5m x 2 = 7,00m |
| 7.2 | Limpeza e pintura de guarda-corpo | M | 7,00 | 3,5m x 2 = 7,00m |
| | | | | |
| 8 | LIMPEZA | | | |
| 8.1 | LIMPEZA DE SUPERFÍCIE COM JATO DE ALTA PRESSÃO. AF_04/2019 (LIMPEZA FINAL DA OBRA) | M2 | 21,00 | 6,00m x 3,50 = 21,00m ² |

Vargem Alta - ES, 11 de setembro de 2019

GERALDO BRUNORO ESTEVES
ENGENHEIRO CIVIL - CREA ES 33738/D

JOÃO CHRISOSTOMO ALTOE
PREFEITO MUNICIPAL



PREFEITURA MUNICIPAL DE VARGEM ALTA
ESTADO DO ESPÍRITO SANTO

OBRA: CONSTRUÇÃO DE PONTE EM CONCRETO ARMADO, LOCALIZADA NA COMUNIDADE DE BAIXO CONCÓRDIA,
VARGEM ALTA - ES
LOCAL: VARGEM ALTA - ES.

COMPOSIÇÃO DE PREÇO AUXILIAR

| Item | 1 - SERVIÇOS PRELIMINARES | Unidade |
|------|-----------------------------------|---------|
| 2.1 | Administração do canteiro de obra | UND |

| CÓDIGO | 1 - MÃO DE OBRA | UNID. | COEFICIENTE | P. UNITÁRIO | TOTAL PARCIAL | QUANTIDADE | |
|----------------|---|-------|-------------|-------------|---------------|------------|-----------------|
| 90778 | ENGENHEIRO CIVIL DE OBRA PLENO COM ENCARGOS COMPLEMENTARES | H | 0,15 | 84,08 | 12,19 | 70,00 | 853,41 |
| 90776 | ENCARREGADO GERAL COM ENCARGOS COMPLEMENTARES | H | 0,40 | 31,31 | 12,37 | 130,00 | 1.607,77 |
| TOTAL A | | | | | | | 2.461,18 |

| RESUMO | | |
|--------------------------|---------------------|-----------------|
| DISCRIMINAÇÃO | TAXA | VALORES |
| MÃO DE OBRA (TOTAL A) | | 2.461,18 |
| MATERIAIS (TOTAL B) | | - |
| EQUIPAMENTOS (TOTAL C) | | - |
| ENCARGOS SOCIAIS ADERIDO | 89,54% (JÁ INCLUSO) | - |
| BDI | 29,63% | 729,25 |
| SUBTOTAL | | 3.190,43 |

Vargem Alta - ES, 11 de setembro de 2019

GERALDO BRUNORO ESTEVES
CREA-ES 033738/D



PREFEITURA MUNICIPAL DE VARGEM ALTA

ESTADO DO ESPÍRITO SANTO

OBRA: CONSTRUÇÃO DE PONTE EM CONCRETO ARMADO, LOCALIZADA NA COMUNIDADE DE BAIXO CONCÓRDIA, VARGEM ALTA - ES

LOCAL: VARGEM ALTA - ES.

COMPOSIÇÃO DE PREÇO UNITÁRIO

| | | |
|------|----------------------------------|---------|
| Item | 1 - SERVIÇOS PRELIMINARES | Unidade |
| 3.1 | RETIRADA DE GALERIA MECANIZADA | H |

| 1 - MÃO DE OBRA | UNID. | COEFICIENTE | P. UNITÁRIO | TOTAL PARCIAL | TOTAL A |
|-----------------|-------|-------------|-------------|---------------|---------|
| TOTAL A | | | | | |

| 2 - MATERIAIS | UNID. | COEFICIENTE | P. UNITÁRIO | TOTAL PARCIAL | TOTAL B |
|----------------|-------|-------------|-------------|---------------|---------|
| TOTAL B | | | | | |

| 3 - EQUIPAMENTOS | UNID. | COEF. PROD. | COEF. IMPROD. | PREÇO PROD. | PREÇO IMPROD. | TOTAL C |
|--|-------|-------------|---------------|-------------|---------------|--------------|
| Retroescavadeira MF 86 TM (MASSEY FERGUSON) ou equivalente | H | 0,625000 | 0,375000 | 104,68 | 39,30 | 80,16 |
| TOTAL C | | | | | | 80,16 |

| RESUMO | | |
|------------------------------------|--------|---------------|
| DISCRIMINAÇÃO | TAXA | VALORES |
| MÃO DE OBRA (TOTAL A) | | - |
| MATERIAIS (TOTAL B) | | - |
| EQUIPAMENTOS (TOTAL C) | | 80,16 |
| ENCARGOS SOCIAIS (SOBRE TOTAL A) % | 89,54% | - |
| SUBTOTAL | | 80,16 |
| | | - |
| TOTAL | | 80,16 |
| BDI SOBRE O TOTAL | 29,63% | 23,75 |
| PREÇO UNITÁRIO CALCULADO | | 103,91 |

Vargem Alta - ES, 11 de setembro de 2019

GERALDO BRUNORO ESTEVES
 CREA N°033731/D

JOÃO CHRISÓSTOMO ALTOÉ
 PREFEITO MUNICIPAL



PREFEITURA MUNICIPAL DE VARGEM ALTA ESTADO DO ESPÍRITO SANTO

| | | | |
|-------------------------------------|---|---|-----------------|
| Prefeitura Municipal de Vargem Alta | CRONOGRAMA FÍSICO FINANCEIRO | CONSTRUÇÃO DE PONTE EM CONCRETO ARMADO, LOCALIZADA NA COMUNIDADE DE BAIXO CONCÓRDIA, VARGEM ALTA - ES VARGEM ALTA - ES. VARGEM ALTA ES | Prazo: 150 dias |
|-------------------------------------|---|---|-----------------|

| Item | Serviços | Valor | Inc. % | Prazo em dias | | | | | | | | | | | | |
|--------------------|---------------------------------|------------------|-----------|---------------|-----------|-----------|-----------|------------------|----------|----------|----------|----------|----------|----------|----------|--|
| | | | | 30 dias | 60 dias | 90 dias | 120 dias | 150 dias | 180 dias | 210 dias | 240 dias | 270 dias | 300 dias | 330 dias | 360 dias | |
| 1 | INSTALAÇÃO DO CANTEIRO DE OBRAS | 3.125,05 | 4,73% | LICITAÇÃO | LICITAÇÃO | 3.125,05 | | | | | | | | | | |
| 2 | ADMINISTRAÇÃO LOCAL | 3.190,43 | 4,83% | | | 3.190,43 | | | | | | | | | | |
| 3 | SERVIÇOS PRELIMINARES | 831,28 | 1,26% | | | 831,28 | | | | | | | | | | |
| 4 | REGULARIZAÇÃO PARA FUNDAÇÃO | 5.727,89 | 8,68% | | | 5.727,89 | | | | | | | | | | |
| 5 | ESTRUTURA EM CONCRETO ARMADO | 49.036,52 | 74,27% | | | | 24.518,26 | 24.518,26 | | | | | | | | |
| 6 | RAMPAS | 472,57 | 0,72% | | | | | 472,57 | | | | | | | | |
| 7 | GUARDA-CORPOS | 3.605,77 | 5,46% | | | | | 3.605,77 | | | | | | | | |
| 8 | LIMPEZA | 34,65 | 0,05% | | | | | 34,65 | | | | | | | | |
| Valor das Parcelas | | 66.024,16 | 100,00% | | | 12.874,65 | 24.518,26 | 28.631,25 | | | | | | | | |
| Valor Acumulado | | 66.024,16 | 100,00% | | | 12.874,65 | 37.392,91 | 66.024,16 | | | | | | | | |

| | | |
|--|------------------|---|
| Responsável Técnico: | Data: 11/09/2019 | Administração: |
| GERALDO BRUNORO ESTEVES ENGENHEIRO CIVIL CREA-ES 33738/D | | JOÃO CHRISOSTOMO ALTOE Prefeito Municipal |



PREFEITURA MUNICIPAL DE VARGEM ALTA

ESTADO DO ESPÍRITO SANTO

MEMORIAL DESCRITIVO

CONSTRUÇÃO DE PONTE EM CONCRETO ARMADO, LOCALIZADA NA COMUNIDADE DE BAIXO CONCÓRDIA, VARGEM ALTA - ES

LOCAL: VARGEM ALTA - ES.

O presente memorial refere-se aos serviços a serem executados para construção de ponte de concreto armado, sendo as bases de apoio construídas em estrutura de concreto armado, obedecendo sondagem realizada no local.

Deverá ser feita escavação do solo natural até atingir a cota de nível. Sobre as cabeças de concreto armado será executado um tabuleiro de concreto armado de 20 cm de espessura, apoiado sobre vigas de concreto armado. Haverá ainda guarda-corpos tubulares nas duas laterais da ponte, colocados a uma altura de 1,20m.

INSTALAÇÃO DO CANTEIRO DE OBRAS

A obra deverá ser devidamente identificada através de placa no Padrão Caixa Econômica Federal com As seguintes inscrições: nome e logomarcas do Órgão Provedor do recurso financeiro, nome e logomarca do Órgão receptor do recurso, valor do empreendimento, prazo de execução da obra, identificação da empresa executora da obra e do seu responsável técnico.

O barracão de obra para almoxarifado será construído nas dimensões de 3,00 x 4,00 m. com paredes em chapa de compensado 10 mm, piso de madeira em pinho de 3ª, coberto com telhas de fibrocimento 6.0 mm, com instalação elétrica (luz e tomada) e provido de porta e janela.

A instalação provisória de energia elétrica deverá ser do tipo trifásico com ligação aérea em poste de madeira com proteção de disjuntor 40 ampères.

ADMINISTRAÇÃO

A obra de construção deverá ser acompanhada por um encarregado geral, bem como de um engenheiro responsável técnico desde o início até ao final da mesma conforme descrito no cronograma da obra.

EXECUÇÃO

A empresa executora deverá executar as obras conforme projetos executivos, memoriais, normas e demais dados técnicos fornecidos e/ou informados, sendo que caso ocorra divergência e falta de especificações para a execução de algum item da obra a mesma deverá comunicar por escrito e solicitar a correção da divergência, não cabendo, portanto a alegação de desconhecimento ou falta de informação no caso da ocorrência de problemas executivos.

É de responsabilidade do Responsável Técnico da empresa a conferência dos projetos apresentados, e quaisquer divergências ou falhas de cálculo ocorridas deverão ser comunicadas por escrito a Prefeitura Municipal.

Caso haja a necessidade de alteração de projeto a mesma deverá ser solicitada por escrito a prefeitura municipal, que irá entrar em contato com a empresa executora do projeto para que seja verificada a viabilidade técnica da alteração solicitada.

A empresa executora deverá apresentar declaração assinada pelo responsável técnico e pelo proprietário da empresa (ou procurador legal) atestando que foram realizadas as conferências mencionadas acima, no ato da assinatura da ordem de serviço.

INFRAESTRUTURA

Será composta por estrutura de concreto armado.

Deverá ser escavado o solo existente com escavadeira hidráulica para a execução das fundações. A cabeceira será em concreto armado e além de receber as cargas provenientes do tráfego e do peso próprio da superestrutura, receberá as cargas provenientes do aterro. Todos os elementos estruturais da infraestrutura serão em concreto armado, conforme projeto apresentado.

ESTRUTURAS DE CONCRETO

Esta seção trata de todos os trabalhos referentes ao concreto para estruturas permanentes, de acordo com o projeto executivo, incluindo material e equipamentos para fabricação, transporte, lançamento, acabamento, cura e controle tecnológico. O concreto será composto de cimento, água, agregados. A qualidade do concreto devem assegurar:



PREFEITURA MUNICIPAL DE VARGEM ALTA

ESTADO DO ESPÍRITO SANTO

MEMORIAL DESCRITIVO

- Trabalhabilidade compatível com as necessidades de lançamento;
- Homogeneidade em todos os pontos da massa;
- Apresentar, após o lançamento, compacidade adequada e, após a cura, durabilidade, impermeabilidade e resistência mecânica conforme projeto estrutural. O concreto e materiais componentes deverão possuir características que atendam às Normas e especificações ABNT. Em casos de omissão ou não aplicabilidade, prevalecem as exigências de outras normas e especificações de acordo com a fiscalização.

FORMAS

As fôrmas utilizadas em todas as etapas da construção serão de chapas compensadas resinadas de 12,00 mm de espessura, de acordo com as dimensões do projeto. Todos os materiais empregados deverão ser de primeira qualidade e todos os serviços deverão ser executados em completa obediência aos princípios da boa técnica, devendo ainda satisfazer rigorosamente às Normas Técnicas Brasileiras.

Serão executadas rigorosamente conforme dimensões indicadas em projeto, com material de boa qualidade e adequado ao tipo de acabamento da superfície do concreto por ele envolvido. Antes do início da concretagem, as formas serão molhadas até saturação, e o excesso de água será escoado até furos nas formas, que serão vedados em seguida. As juntas serão vedadas e a superfície em contato com o concreto deverá estar isenta de impurezas prejudiciais à qualidade do acabamento. O emprego de aditivos especiais, aplicados nas paredes internas das formas para facilitar a desforma, somente poderão ser utilizados, mediante aprovação prévia da fiscalização e de forma a não produzir manchas ou alterações no aspecto externo das peças.

ATERRO COMPACTADO

O material a ser utilizado para o aterro do terrapleno deve ser do tipo especificado em projeto.

A compactação deve ser realizada em camadas de 0.20-0.25 m e alcançar a compactação especificada.

Para a compactação devem ser usados compactadores manuais (tipo sapo) na faixa de 1 m calculada a partir da face posterior do elemento. Para a compactação da parte restante, devem ser usados compactadores maiores auto propulsores não vibratórios.

Alcançada a altura da camada, é retomada o aterro segundo os itens anteriores, repetindo as operações acima indicadas até completar a altura total da estrutura prevista no projeto, re-aproveitando o gabarito anteriormente utilizado.

Importante

Uma vez terminada a construção da estrutura, para evitar a infiltração no aterro compactado, as águas superficiais deverão ser canalizadas.

MESOESTRUTURA

Será executada utilizando base central e alas laterais dispostas, em concreto armado de acordo com detalhes do projeto estrutural. A base central deverá ter uma viga de contenção de aterro, conforme detalhes do projeto, devendo ser observadas os espaçamentos para junta de dilatação e movimentação apresentadas, especialmente entre as longarinas e as peças de concreto.

SUPERESTRUTURA

Será composta por tabuleiro em concreto armado com espessura de 0,20m, apoiado sobre vigas longarinas em concreto armado, conforme projeto.

GUARDA CORPO

Serão executados guarda-corpos ao longo de toda a extensão da ponte, nas duas laterais, construídos com tubos industriais metálicos com diâmetro 63,5mm, intertravados e acordo com o projeto, fornecendo assim maior segurança e proteção aos seus usuários.



PREFEITURA MUNICIPAL DE VARGEM ALTA

ESTADO DO ESPÍRITO SANTO

MEMORIAL DESCRITIVO

FISCALIZAÇÃO

A fiscalização será efetuada pelo responsável técnico da prefeitura municipal, sendo que a empresa executora deverá seguir as seguintes diretrizes:

- manter em obra bloco de diário de obras (com folhas em três vias) para anotações das ocorrências diárias do avanço físico e as principais ocorrências da obra, serviços efetuados no dia, quantidade e tipo de mão de obra, espaço específico para anotações da fiscalização;
- manter em obra 01 via impressa de todos os projetos executivos;
- a empresa executora deverá comunicar a fiscalização, com antecedência de 48 horas, a realização de concretagens para que a fiscalização possa realizar a vistoria nas formas e armações de aço;
- deverão ser moldados corpos de prova do concreto (prova e contraprova) e realizado o slump teste no ato da concretagem, sendo que deverá ser realizado o mapeamento da aplicação do concreto caso seja utilizado mais de um lote (caminhão), para rastreabilidade.
- deverão ser entregues os laudos de resistência do concreto e do aço utilizados na execução da obra;

EQUIPAMENTOS DE SEGURANÇA

É de responsabilidade da empresa executora o fornecimento dos equipamentos de segurança necessários a execução dos serviços, assim como o fornecimento de uniformes e EPI's aos funcionários.

SERVIÇOS COMPLEMENTARES

Na conclusão dos serviços, para seu recebimento, deverão ser retiradas todas as sinalizações utilizadas para a proteção contra acidentes e realizar a limpeza completa de todos os locais aonde foram executados os trabalhos.

Vargem Alta - ES, 11 de setembro de 2019

GERALDO BRUNORO ESTEVES
ENGENHEIRO CIVIL - CREA ES 33738/D



DETALHAMENTO DO BDI

PROPONENTE: **Prefeitura de Vargem Alta**
OBRA: **CONSTRUÇÃO DE PONTE EM CONCRETO ARMADO,
LOCALIZADA NA COMUNIDADE DE BAIXO CONCÓRDIA,
VARGEM ALTA - ES**
CONTRATO:

1. Regime de Contribuição Previdenciária

Com Desoneração

2. Tipo de Intervenção

Rodovias e Ferrovias

3. Incidências sobre o custo

| | | |
|--|------|---|
| Administração Central - AC | 5,00 | % |
| Riscos - R | 1,00 | % |
| Seguros e Garantias Contratuais - S+G | 1,00 | % |
| Despesas e Encargos Financeiros - DF | 0,60 | % |
| Lucro - L | 4,59 | % |

4 – Incidências sobre o preço de venda

| | | |
|---|--------------|----------|
| Despesas Tributárias - I | 13,15 | % |
| <i>Percentual da base de cálculo para o ISS:</i> | 100,00 | % |
| <i>Alíquota do ISS (sobre a base de cálculo):</i> | 5,00 | % |
| <i>COFINS</i> | 3,00 | % |
| <i>PIS</i> | 0,65 | % |
| <i>INSS</i> | 4,50 | % |

5 – Demonstrativo de cálculo do BDI

$$\text{BDI} = \frac{(1+(AC+S+R+G))(1+DF)(1+L)}{(1-I)} - 1 =$$

29,63%

Declaro para os devidos fins que, conforme legislação tributária municipal, a base de cálculo do ISS para Rodovias e Ferrovias é de 100 %, com a respectiva alíquota de 5 %

Declaro para os devidos fins que o regime de Contribuição Previdenciária adotado para elaboração do orçamento foi Com Desoneração, e que esta é a alternativa mais adequada para a Administração Pública.

Eng./Arq. **GERALDO BRUNORO ESTEVES**
CREA/CAU: **CREA - ES 033738/D**

Nome **JOÃO CHRISÓSTOMO ALTOÉ**
Cargo **Prefeito Municipal**



PREFEITURA MUNICIPAL DE VARGEM ALTA

Estado do Espírito Santo
Gerência de Licitação e Contratos
Comissão Permanente de Licitação

PROCESSO Nº 1154/2020
TOMADA DE PREÇOS
Nº 010/2020

Fl: _____

Rub: _____

ANEXO II

CARTA CREDENCIAL

À
Comissão Permanente de Licitação
Prefeitura Municipal de Vargem Alta

ASSUNTO: Credencial de Representação para a Tomada de Preços nº xxx/2020

O(s) abaixo assinado(s), na qualidade de responsável(is) legal(is) pela Empresa vem pela presente, informar a essa Comissão Permanente de Licitação, que o (a) Sr.(a), portador carteira(s) de identidade nº é pessoa designada para acompanhar a TOMADA DE PREÇOS em epígrafe, podendo para tanto, impugnar, transigir, renunciar a recursos, requerer, assinar, enfim, praticar os atos que forem precisos para o fiel cumprimento do presente credenciamento.

Local de Data

Nome do representante legal:

CPF:

RG:



PREFEITURA MUNICIPAL DE VARGEM ALTA

Estado do Espírito Santo
Gerência de Licitação e Contratos
Comissão Permanente de Licitação

PROCESSO Nº 1154/2020
TOMADA DE PREÇOS
Nº 010/2020

Fl: _____

Rub: _____

ANEXO III

MODELO DE DECLARAÇÃO DE RESPONSABILIDADE TÉCNICA (opcional)

À
Comissão Permanente de Licitação
Prefeitura Municipal de Vargem Alta

Ref.: Tomada de Preços nº xxx/2020

A Empresa _____, inscrita no CNPJ sob nº _____, por intermédio de seu representante legal, o(a) Sr(a). _____, portador da Cédula de Identidade nº _____, e do CPF nº _____ informa que o(s) Engenheiro(s) abaixo relacionado (s) e apresentado(s) no(s) Atestado(s) de Qualificação Técnica da Fase de Habilitação da **Tomada de Preços Nº xxx/2020**, será(ão) o(s) Responsável(eis) Técnico(s) pelos serviços objetos da presente licitação:

Nome do profissional:

Número do registro:

Título (s):

| Nº DA CAT | PARCELA DE MAIOR RELEVÂNCIA (CONFORME EDITAL) | PÁGINA DE COMPROVAÇÃO TÍTULO |
|-----------|--|------------------------------------|
| | | |
| | | |
| | | |
| | | |
| | | |
| | | |

Utilizar para quantos profissionais forem necessários

Local de Data

Nome do representante legal:

CPF:

RG:



PREFEITURA MUNICIPAL DE VARGEM ALTA

Estado do Espírito Santo
Gerência de Licitação e Contratos
Comissão Permanente de Licitação

PROCESSO Nº 1154/2020
TOMADA DE PREÇOS
Nº 010/2020

Fl: _____

Rub: _____

ANEXO IV

MODELO DE DECLARAÇÃO DE ENQUADRAMENTO

À
Comissão Permanente de Licitação
Prefeitura Municipal de Vargem Alta

Ref.: Tomada de Preços nº xxx/2020

A empresa, inscrita no CNPJ nº, DECLARA, em atendimento ao previsto no edital da Tomada de Preços Nº, que cumpre os requisitos legais para a qualificação como microempresa, empresa de pequeno porte, microempreendedor individual ou equiparado, nos termos do art. 3º da Lei Complementar nº 123/06, e nem possui quaisquer dos impedimentos do § 4º do art. citado, estando apta a usufruir do tratamento favorecido estabelecido nos arts. 42 a 49 da Lei Complementar nº 123/06 e alterações.

Local de Data

Nome do representante legal:

CPF:

RG:



PREFEITURA MUNICIPAL DE VARGEM ALTA

Estado do Espírito Santo
Gerência de Licitação e Contratos
Comissão Permanente de Licitação

PROCESSO Nº 1154/2020
TOMADA DE PREÇOS
Nº 010/2020

Fl: _____

Rub: _____

ANEXO V

MODELO DE DECLARAÇÃO CONJUNTA

À
Comissão Permanente de Licitação
Prefeitura Municipal de Vargem Alta

Ref.: Tomada de Preços nº xxx/2020

A empresa, estabelecida à(ENDEREÇO COMPLETO), devidamente inscrita no CNPJ sob o n.º, DECLARA:

- Que não possui sócio, administrador, gerente ou funcionário que seja servidor da Prefeitura Municipal de Vargem Alta/ES. Declara, ainda, ter pleno conhecimento do impedimento em participar de licitações, no âmbito do Município de Vargem alta/ES, quando existir vínculo entre o sócio, administrador, gerente ou funcionário que seja servidor público municipal, ainda que este vínculo seja de natureza técnica, comercial, econômica, financeira ou trabalhista;

- Que inexistem qualquer fato superveniente que impeça sua participação na licitação, bem como aceita, incondicionalmente, as condições estabelecidas no Edital e seus anexos;

- Que inexistem os impedimentos previstos no Artigo 9º da Lei 8.666/93;

- Que não emprega menores de 18 (dezoito) anos em trabalho noturno, perigoso ou insalubre e não emprega menores de 16 (dezesesseis) anos, conforme Decreto Federal nº 4.358/02 e para os fins do disposto no inciso V do art. 27 da Lei 8.666/93, acrescido pela Lei n.º 9.854/99;

- Que atende aos critérios de qualidade ambiental e sustentabilidade socioambiental, respeitando as normas de proteção do meio ambiente, em conformidade com a IN 01/2010-SLTI;

- Que tem pleno conhecimento dos elementos constantes deste edital, dos locais e de todas as condições gerais e peculiares dos serviços a serem executados, não podendo invocar nenhum desconhecimento como elemento impeditivo da formulação de sua proposta e do perfeito cumprimento do contrato;

- Que dispõe de equipamentos, utensílios e pessoal para a execução do objeto.

Local de Data

Nome do representante legal:

CPF:

RG:



PREFEITURA MUNICIPAL DE VARGEM ALTA

Estado do Espírito Santo
Gerência de Licitação e Contratos
Comissão Permanente de Licitação

PROCESSO Nº 1154/2020
TOMADA DE PREÇOS
Nº 010/2020

Fl: _____

Rub: _____

ANEXO VI

MODELO DE DECLARAÇÃO DE SUBCONTRATAÇÃO

À
Comissão Permanente de Licitação
Prefeitura Municipal de Vargem Alta

Ref.: Tomada de Preços nº xxx/2020

A empresa....., inscrita no CNPJ N ° DECLARA para os devidos fins que concorda em subcontratar até 30% (trinta por cento) do valor licitado para empreendedor individual, microempresas e empresa de pequeno porte abaixo qualificados, conforme disposto no inciso II do Art. 48 da Lei Complementar N° 123/2006 e alterações.

- 1.
- 2.
- 3.

- Indicar e qualificar as empresas a serem contratadas, com a descrição dos bens e/ou serviços a serem fornecidos e respectivos valores.

Local de Data

Nome do representante legal:
CPF:
RG:



PREFEITURA MUNICIPAL DE VARGEM ALTA

Estado do Espírito Santo
Gerência de Licitação e Contratos
Comissão Permanente de Licitação

PROCESSO Nº 1154/2020
TOMADA DE PREÇOS
Nº 010/2020

Fl: _____

Rub: _____

ANEXO VII

MODELO DE PROPOSTA COMERCIAL

À
Comissão Permanente de Licitação
Prefeitura Municipal de Vargem Alta

Ref.: Tomada de Preços nº xxx/2020

Pela presente, a empresa, inscrita no CNPJ Nº apresenta e submete a essa Comissão Permanente de Licitação proposta comercial relativa à (objeto da licitação), assumindo inteira responsabilidade por quaisquer erros ou omissões que venham ser verificados na sua preparação.

O preço, a ser considerado para fins de julgamento e formalização de Contrato, referido à data da abertura dos Documentos de proposta, é de: R\$(.....).

A validade desta Proposta é de 90 (noventa) dias a contar da data da apresentação dos Documentos de Habilitação e Proposta.

Local de Data

Nome do representante legal:

CPF:

RG:



PREFEITURA MUNICIPAL DE VARGEM ALTA

Estado do Espírito Santo
Gerência de Licitação e Contratos
Comissão Permanente de Licitação

PROCESSO Nº 1154/2020
TOMADA DE PREÇOS
Nº 010/2020

Fl: _____

Rub: _____

ANEXO VIII

MODELO DE DECLARAÇÃO QUE ASSUME INTEIRA RESPONSABILIDADE

À
Comissão Permanente de Licitação
Prefeitura Municipal de Vargem Alta

Ref.: Tomada de Preços nº xxx/2020

Senhor Presidente,

Pela presente, encaminhamos à apreciação dessa CPL, a Proposta de Preço relativa à nossa participação na Tomada de Preços acima identificado, e, na oportunidade, DECLARAMOS que assumimos inteira responsabilidade por qualquer erro ou omissão que por ventura venha a ser detectado na preparação da mesma, DECLARANDO ainda, que no preço estão comprometidas todas as despesas, que direta ou indiretamente, decorram da prestação do serviço objeto desta licitação, inclusive todos os tributos incidentes sobre os mesmos.

Atenciosamente,

Local de Data

Nome do representante legal:

CPF:

RG:



PREFEITURA MUNICIPAL DE VARGEM ALTA

Estado do Espírito Santo
Gerência de Licitação e Contratos
Comissão Permanente de Licitação

PROCESSO Nº 1154/2020
TOMADA DE PREÇOS
Nº 010/2020

Fl: _____

Rub: _____

ANEXO IX

MODELO DE DECLARAÇÃO DE ELABORAÇÃO INDEPENDENTE DE PROPOSTA

Eu, _____, RG nº _____ emitido pelo _____ e CPF nº _____, como representante devidamente constituído da empresa _____, CNPJ _____, para fins do disposto no item _____ do Edital _____/_____, declara, sob as penas da lei, em especial o art. 299 do Código Penal Brasileiro, que:

a) A proposta anexa foi elaborada de maneira independente pela empresa o seu conteúdo não foi, no todo ou em parte, direta ou indiretamente, informado, discutido com ou recebido de qualquer outro participante potencial ou de fato na Tomada de Preços nº _____/_____, por qualquer meio ou por qualquer pessoa;

b) A intenção de apresentar a proposta anexa não foi informada a, discutido com ou recebido de qualquer outro participante potencial ou de fato na Tomada de Preços nº _____/_____, por qualquer meio ou por qualquer pessoa.

c) Que não tentou, por qualquer meio ou por qualquer pessoa, influir na decisão de qualquer outro participante potencial ou de fato na Tomada de Preços nº _____/_____, quanto a participar ou não da referida licitação;

d) Que o conteúdo da proposta anexa não será, no todo ou em parte, direta ou indiretamente, comunicado a ou discutido com qualquer outro participante potencial ou de fato na Tomada de Preços nº _____/_____, antes da adjudicação do objeto da referida licitação;

e) Que o conteúdo da proposta anexa não foi, no todo ou em parte, direta ou indiretamente, informado a, discutido com ou recebido por qualquer integrante da Prefeitura Municipal de Vargem Alta/ES, antes da abertura oficial das propostas, e

f) Que está plenamente ciente do teor e da extensão desta declaração e que detém plenos poderes e informações para firmá-la.

Local de Data

Nome do representante legal:

CPF:

RG:



PREFEITURA MUNICIPAL DE VARGEM ALTA

Estado do Espírito Santo
Gerência de Licitação e Contratos
Comissão Permanente de Licitação

PROCESSO Nº 1154/2020
TOMADA DE PREÇOS
Nº 010/2020

Fl: _____

Rub: _____

ANEXO X

MINUTA CONTRATUAL

ID: 2020.071E0700001.01.0021

Contrato que entre si celebram o Município de Vargem Alta e a empresa, para o fim expresso nas cláusulas que o integram.

O MUNICÍPIO DE VARGEM ALTA, Espírito Santo, pessoa jurídica de direito público, com sede na Rua Zildio Moschen, 22, Centro, Vargem Alta/ES, inscrito no CNPJ-MF sob o nº 31.723.570/0001-33, neste ato representado pelo Prefeito Municipal, Sr. João Chrisóstomo Altoé, portador do CPF-MF nº 621.289.737-91 e RG nº. 351.470/ES, doravante denominado **CONTRATANTE** e, de outro lado, a empresa, pessoa jurídica de direito privado, inscrita no CNPJ/MF sob nº, com sede na, por seu representante legal, Sr., brasileiro, estado civil,, inscrito no CPF/MF sob nº e Cédula de Identidade nº, residente e Domiciliado na Rua, doravante denominada **CONTRATADA**, resolvem firmar o presente contrato para a **CONTRATAÇÃO DE EMPRESA ESPECIALIZADA PARA EXECUÇÃO DE OBRA DE CONSTRUÇÃO DE PONTE EM CONCRETO E ESTRUTURA PRÉ-MOLDADA NA LOCALIDADE DE CONCÓRDIA, MUNICÍPIO DE VARGEM ALTA/ES, CONSIDERANDO O CONTRATO DE REPASSE Nº 833524/MAPA/CAIXA**, conforme Planilha e Projetos em anexos e Proposta apresentada pela CONTRATADA datada de ___/___/___, sob o regime de empreitada por preço global, nos termos do procedimento licitatório – Tomada de Preços Nº 010/2020 – Processo 1154/2020, tudo de acordo com a Lei Federal nº 8.666/93 e alterações posteriores, que se regerá mediante as Cláusulas e condições que subseguem.

CLÁUSULA PRIMEIRA - OBJETO DO CONTRATO

1.1 - Constitui o objeto deste instrumento a **CONTRATAÇÃO DE EMPRESA ESPECIALIZADA PARA EXECUÇÃO DE OBRA DE CONSTRUÇÃO DE PONTE EM CONCRETO E ESTRUTURA PRÉ-MOLDADA NA LOCALIDADE DE CONCÓRDIA, MUNICÍPIO DE VARGEM ALTA/ES, CONSIDERANDO O CONTRATO DE REPASSE Nº 833524/MAPA/CAIXA**, conforme memorial descritivo, planilha e projetos em anexos, Proposta apresentada pela CONTRATADA datada de ___/___/___ e demais documentos técnicos que fazem parte integrante da Tomada de Preços Nº 010/2020.

CLÁUSULA SEGUNDA – DA VIGÊNCIA

- 2.1. – O prazo de vigência do contrato será de 06 (seis) meses, contados a partir de sua assinatura.
- 2.2 - O prazo para execução da obra é de até 03 (três) meses, contados a partir da emissão da Ordem de Serviço, podendo ser prorrogado, de acordo com a lei.
- 2.3 - O início da obra dar-se-á em até 05 (cinco) dias, contados da data de recebimento da Ordem de Serviço, após homologação do certame e assinatura do contrato.
- 2.4 - A prorrogação dos prazos de execução e vigência do contrato será precedida da correspondente adequação do cronograma físico-financeiro, bem como de justificativa e autorização da autoridade competente para a celebração do ajuste, devendo ser formalizada nos autos do processo administrativo.

CLÁUSULA TERCEIRA - PREÇOS, CONDIÇÕES DE PAGAMENTO

- 3.1 - Pela execução da obra prevista na Cláusula Primeira, o Contratante pagará à Contratada o preço de **R\$** (.....), conforme proposta de preços.
- 3.2 - No valor acima estão incluídas todas as despesas ordinárias diretas e indiretas decorrentes da execução do objeto, inclusive tributos e/ou impostos, encargos sociais, trabalhistas, previdenciários, fiscais e comerciais incidentes, bem como taxas de licenciamento, administração, frete, seguro e outros necessários ao cumprimento integral do objeto da contratação.
- 3.3 - Serão elaboradas pela Contratada, medições dos serviços executados, aplicando-se os preços unitários planilhados às quantidades medidas, que serão aprovadas e liberadas pela fiscalização da Contratante.
- 3.4 - Os pagamentos serão efetuados conforme as medições dos serviços atestados e aprovados pela fiscalização da Contratante e ainda mediante fatura, até o 10º (décimo) dia do mês subsequente à apresentação desta, mediante apresentação do documento fiscal hábil.

CNPJ 31.723.570/0001-33

Rua Zildio Moschen, 22 - Vargem Alta - Espírito Santo - Caixa Postal 48 - CEP 29295-000 Telefones: (28) 3528-1900



PREFEITURA MUNICIPAL DE VARGEM ALTA

Estado do Espírito Santo **Gerência de Licitação e Contratos** **Comissão Permanente de Licitação**

PROCESSO Nº 1154/2020
TOMADA DE PREÇOS
Nº 010/2020

Fl: _____

Rub: _____

§1º Esse prazo poderá ser estendido caso o recurso para pagamento seja proveniente de convênios, contratos de repasse ou congêneres, sendo que nestes casos os pagamentos ficam condicionados à liberação de recursos pelos órgãos concedentes.

§2º Havendo erro na apresentação da Nota Fiscal/Fatura, ou circunstância que impeça a liquidação da despesa, o pagamento ficará sobrestado até que a Contratada providencie as medidas saneadoras. Nesta hipótese, o prazo para pagamento iniciar-se-á após a comprovação da regularização da situação, não acarretando qualquer ônus para a Contratante.

3.5 – Deverão constar no corpo do documento de liquidação os dados referentes o Convênio/Contrato de Repasse, a saber:

3.5.1- Contrato de Repasse Nº 833524 (Operação Nº 1033312-64)/Caixa/MAPA - Programa de Desenvolvimento do Setor Agropecuário

3.6 - A **CONTRATADA**, por ocasião do pagamento, deverá apresentar as documentações descritas abaixo:

3.6.1 – Para a primeira medição:

- a) Certidão Negativa de Débito com as Receitas Federal, Estadual (sede ou domicílio da empresa) e Municipal (sede ou domicílio da empresa);
- b) Certidão Negativa de Débitos com o FGTS;
- c) Certidão Negativa de Débitos Trabalhistas (CNDT);
- d) Anotação de Responsabilidade Técnica (ART) de execução;
- e) Cadastro Específico do INSS – CEI da obra.
- f) Prova de recolhimento junto ao FGTS e ao INSS, referente ao mês anterior à execução dos serviços;
- g) SEFIP/GFIP com indicação específica da folha de pagamento dos serviços, referentes ao mês anterior à execução dos serviços;
- h) Folha de pagamento referente ao mês anterior à execução dos serviços.

3.6.2 Para as demais medições:

- a) Certidão Negativa de Débito com as Receitas Federal, Estadual e Municipal (sede da empresa);
- b) Certidão Negativa de Débitos com o FGTS;
- c) Certidão Negativa de Débitos Trabalhistas (CNDT);
- d) Prova de recolhimento junto ao FGTS e ao INSS, referente ao mês anterior à execução dos serviços;
- e) SEFIP/GFIP com indicação específica da folha de pagamento dos serviços, referentes ao mês anterior à execução dos serviços;
- f) Folha de pagamento referente ao mês anterior à execução dos serviços.

3.6.3 Para a última medição, além da documentação exigida no item 3.6.2, apresentar o Termo de Recebimento Provisório da obra, emitido pelo fiscal da obra.

3.7 – Todas as certidões indicadas nos itens 3.6.1 e 3.6.2 acima deverão estar válidas e vigentes quando de sua apresentação para pagamento das medições.

3.8 - O pagamento somente será efetuado após o ateste, pelo servidor competente, da Nota Fiscal/Fatura apresentada pela Contratada, acompanhada dos demais documentos exigidos neste instrumento contratual.

CLÁUSULA QUARTA - DOTAÇÃO ORÇAMENTÁRIA

4.1 – As despesas do referido contrato correrão à conta da seguinte dotação orçamentária:

4.1.1 **Órgão:** 110 - Secretaria Municipal de Obras, Serviços Urbanos e Interior, **Programa:** 110100.1545100271.079 – Abertura e pavimentação de ruas e avenidas, **Elemento de Despesa:** 44905100000, **Fonte de Recurso:** 151001110000, **Ficha:** 0000332

A ser pago com recursos do Contrato de Repasse Nº 833524 (Operação Nº 1033312-64), firmado com a Caixa Econômica Federal e o Ministério da Agricultura, no âmbito do Programa de Desenvolvimento do Setor Agropecuário

CLÁUSULA QUINTA - EQUIPAMENTOS E MÃO-DE-OBRA

5.1 - Para a realização dos serviços estabelecidos neste Contrato, a Contratada deverá utilizar pessoal próprio, mão de obra especializada, ferramentas próprias e adequadas, dentro dos padrões de segurança, sempre com o acompanhamento de engenheiro responsável.



PREFEITURA MUNICIPAL DE VARGEM ALTA

Estado do Espírito Santo
Gerência de Licitação e Contratos
Comissão Permanente de Licitação

PROCESSO Nº 1154/2020
TOMADA DE PREÇOS
Nº 010/2020

Fl: _____

Rub: _____

CLÁUSULA SEXTA - RESPONSABILIDADE E OBRIGAÇÕES

6.1 – São obrigações da CONTRATANTE:

- 6.1.1 - Exigir o cumprimento de todas as obrigações assumidas pela Contratada, de acordo com as cláusulas contratuais e os termos de sua proposta;
- 6.1.2 - Exercer o acompanhamento e a fiscalização dos serviços, por servidor ou comissão especialmente designada, anotando em registro próprio as falhas detectadas, indicando dia, mês e ano, bem como o nome dos empregados eventualmente envolvidos, encaminhando os apontamentos à autoridade competente para as providências cabíveis;
- 6.1.3 - Notificar a Contratada por escrito da ocorrência de eventuais imperfeições, falhas ou irregularidades constatadas no curso da execução dos serviços, fixando prazo para a sua correção, certificando-se de que as soluções por ela propostas sejam as mais adequadas;
- 6.1.4 - Pagar à Contratada o valor resultante da prestação contratual, conforme cronograma físico-financeiro;
- 6.1.5 - Fornecer por escrito as informações necessárias para o desenvolvimento dos serviços objeto do contrato;
- 6.1.6 - Publicar o presente Contrato, em resumo, no Órgão do Oficial do Município ou outros órgãos da imprensa oficial, na forma do Art. 61, parágrafo único da lei 8.666/93.
- 6.1.7 - Mediante processo devidamente instruído, o Contratante poderá acrescer ou diminuir o volume de serviços em até 25% (vinte e cinco por cento), sobre o valor do Contrato, bem como acrescer o prazo decorrente de alterações do projeto, inclusão ou exclusão de serviços.

6.2 – São obrigações da CONTRATADA:

- 6.2.1 - Utilizar pessoal devidamente registrado, recolher todos os encargos sociais, trabalhistas, previdenciários, fiscais, comerciais e outros inerentes, resultantes da execução do presente Contrato, sendo que a inadimplência de tais obrigações, não transfere a Contratante a responsabilidade por seu pagamento, nem poderá onerar objeto do Contrato ou restringir a regularização e o uso da obra, assim como tomar todas as medidas necessárias para a segurança de seus empregados e de terceiros;
- 6.2.2 - Reparar, corrigir, remover, reconstruir ou substituir, às suas expensas, no total ou em parte, o objeto do Contrato em que se verificarem vícios, defeitos ou incorreções resultantes da execução ou materiais empregados;
- 6.2.3 - A Contratada é responsável pelos danos causados diretamente ao Contratante ou a terceiros, decorrentes de sua culpa ou dolo na execução do Contrato, não excluindo ou reduzindo essa responsabilidade a fiscalização ou o acompanhamento pela Prefeitura Municipal;
- 6.2.4 - Manter na obra, em tempo integral, um engenheiro, bem como um preposto, aceito pela Contratante para representá-la na execução do Contrato;
- 6.2.5 – Entregar a obra em perfeitas condições de utilização, sendo que todo o entulho e restos de materiais provenientes da obra deverão ser retirados pela Contratada;
- 6.2.6 - Manter os empregados nos horários predeterminados pela Contratante;
- 6.2.7 - Responsabilizar-se pelos vícios e danos decorrentes da execução do objeto, de acordo com os artigos 14 e 17 a 27, do Código de Defesa do Consumidor (Lei nº 8.078, de 1990), ficando a Contratante autorizada a descontar da garantia prestada, caso exigida no edital, ou dos pagamentos devidos à Contratada, o valor correspondente aos danos sofridos;
- 6.2.8 - Utilizar empregados habilitados e com conhecimentos básicos dos serviços a serem executados, em conformidade com as normas e determinações em vigor;
- 6.2.9 - Apresentar os empregados devidamente identificados por meio de crachá, além de provê-los com os Equipamentos de Proteção Individual - EPI;
- 6.2.10 - Apresentar à Contratante, quando for o caso, a relação nominal dos empregados que adentrarão no órgão para a execução das atividades contratadas;
- 6.2.11 - Responsabilizar-se por todas as obrigações trabalhistas, sociais, previdenciárias, tributárias e as demais previstas na legislação específica, cuja inadimplência não transfere responsabilidade à Contratante.

CLÁUSULA SÉTIMA – SUCONTRATAÇÃO

- 7.1 - A CONTRATADA, na execução do contrato, sem prejuízo das responsabilidades contratuais e legais, poderá subcontratar parte da obra, até o limite máximo de 30%, inclusive a microempresas ou empresas de pequeno porte.
- 7.2 - É vedada a subcontratação com proponente que tenha participado do mesmo certame no qual a Contratada tenha sido considerada vencedora e dos serviços de maior relevância técnica e valor significativo do objeto desta licitação. As parcelas de maior relevância técnica e valor significativo do objeto da licitação deverão ser executadas diretamente pela

CNPJ 31.723.570/0001-33

Rua Zildio Moschen, 22 - Vargem Alta - Espírito Santo - Caixa Postal 48 - CEP 29295-000 Telefones: (28) 3528-1900



PREFEITURA MUNICIPAL DE VARGEM ALTA

Estado do Espírito Santo Gerência de Licitação e Contratos Comissão Permanente de Licitação

**PROCESSO Nº 1154/2020
TOMADA DE PREÇOS
Nº 010/2020**

Fl: _____

Rub: _____

Contratada, com o profissional detentor da CAT (Certidão de Acervo Técnico), que será disponibilizado para integrar a equipe contratada.

7.3 - Para fins de subcontratação, a CONTRATADA deverá:

7.3.1 Fornecer o nome da(s) empresa(s) subcontratada(s) e o currículo técnico para ciência e possível autorização por parte da fiscalização antes do início da contratação;

7.3.2 A(s) empresa(s) subcontratada(s) deverá (ão) apresentar para fiscalização, todos os documentos de habilitação requisitados na licitação, especialmente quanto a regularidade jurídica, idoneidade fiscal, qualificação técnica, qualificação econômico-financeira e o cumprimento do disposto nos incisos XXXIII do art. 7º da Constituição Federal.

7.4 - A subcontratação de partes do objeto da presente licitação não libera o Contratado de quaisquer responsabilidades legais e contratuais. O Contratado responde perante a Administração pela parte que subcontratou.

7.5 - Não se aplica o disposto nesta cláusula quando o licitante for:

7.5.1 - Microempresa, empresa de pequeno porte ou equiparada;

7.5.2 - Consórcio composto em sua totalidade por microempresas e empresas de pequeno porte, respeitado o disposto no art. 33 da Lei n. 8.666/93;

7.5.3 - Consórcio composto parcialmente por microempresas e empresas de pequeno porte com participação igual ou superior ao percentual exigido de subcontratação.

CLÁUSULA OITAVA – FISCALIZAÇÃO

8.1 - **Fica designado (a) o (a) servidor (a) Rodrigo Zanezi – Mat. 008426 para atuar como fiscal administrativo do contrato a ser firmado com a empresa vencedora, nos termos do artigo 67 da Lei 8.666/93.**

8.2 – **Fica designado Geraldo Brunoro Esteves (CREA-ES 033738/D), conforme obrigações atribuídas pelo Contrato Nº 150/2017 para atuar como fiscal técnico do contrato a ser firmado com a empresa vencedora, nos termos do artigo 67 da Lei 8.666/93.**

8.3 - O acompanhamento e a fiscalização da execução do contrato consistem na verificação da conformidade da prestação dos serviços, dos materiais, técnicas e equipamentos empregados, de forma a assegurar o perfeito cumprimento do ajuste, que serão exercidos por um ou mais representantes da Contratante, especialmente designados, na forma dos arts. 67 e 73 da Lei nº 8.666, de 1993.

8.4 - O fiscal administrativo deverá promover o registro das ocorrências verificadas, adotando as providências necessárias ao fiel cumprimento das cláusulas contratuais, conforme o disposto nos §§ 1º e 2º do art. 67 da Lei nº 8.666, de 1993.

8.5 - A fiscalização administrativa da execução abrange, ainda, as seguintes rotinas:

8.5.1 - Conferir o cumprimento do objeto e demais obrigações pactuadas, especialmente o atendimento às especificações atinentes ao objeto e sua garantia, bem como os prazos fixados no contrato, visitando o local onde o contrato esteja sendo executado e registrando os pontos críticos encontrados, inclusive com a produção de provas, datando, assinando e colhendo a assinatura do preposto da contratada para instruir possível procedimento de sanção contratual;

8.5.2 - Comunicar imediatamente à contratada, quando o fornecimento seja de sua obrigação, a escassez de material cuja falta esteja dificultando a execução dos serviços;

8.5.3 - Recusar os serviços executados em desacordo com o pactuado e determinar desfazimento, ajustes ou correções;

8.5.4 - Receber, provisória ou definitivamente, o objeto do contrato sob sua responsabilidade, mediante termo circunstanciado ou recibo, assinado pelas partes, de acordo com o art. 73 da Lei n.º 8.666, de 1993, recusando, de logo, objetos que não correspondam ao contratado;

8.5.5 - Analisar, conferir e atestar as notas fiscais;

8.5.6 - Encaminhar a documentação à unidade correspondente para pagamento;

8.5.7 - Zelar para que o contratado registre as ocorrências referidas do contrato, no Diário de Obra, com vista a compor o processo e servir como documento para dirimir dúvidas e embasar informações acerca de eventuais reivindicações futuras.

8.6 – A fiscalização técnica da execução abrange as seguintes rotinas:

8.6.1 - Acompanhar, fiscalizar e atestar a execução dos serviços e obras contratadas;

8.6.2 - Indicar as eventuais glosas das faturas;

8.6.3 - Conferir o adequado cumprimento das exigências das garantias contratuais;

8.6.4 - Informar a área responsável pelo controle de contratos o eventual descumprimento dos compromissos pactuados, que poderá ensejar a aplicação de penalidades.

CNPJ 31.723.570/0001-33

Rua Zildio Moschen, 22 - Vargem Alta - Espírito Santo - Caixa Postal 48 - CEP 29295-000 Telefones: (28) 3528-1900



PREFEITURA MUNICIPAL DE VARGEM ALTA

Estado do Espírito Santo
Gerência de Licitação e Contratos
Comissão Permanente de Licitação

PROCESSO Nº 1154/2020
TOMADA DE PREÇOS
Nº 010/2020

Fl: _____

Rub: _____

CLÁUSULA NONA - GARANTIA E ASSISTÊNCIA TÉCNICA

9.1 - O Contratado, após a entrega da obra, dará seis meses de garantia e assistência técnica gratuita para os serviços objeto deste Contrato, contra defeitos, erros e/ou vícios de construção ou instalação, salvo por uso indevido de utilização das instalações.

CLÁUSULA DÉCIMA – REGIME DE EXECUÇÃO E DAS ALTERAÇÕES

10.1 - Eventuais alterações contratuais reger-se-ão pela disciplina do art. 65 da Lei nº 8.666, de 1993.

10.2 - A diferença percentual entre o valor global do contrato e o preço global de referência não poderá ser reduzida em favor do contratado em decorrência de aditamentos que modifiquem a planilha orçamentária.

10.3 - O contrato será realizado por execução indireta, sob o regime de empreitada por preço global.

10.4 - A assinatura do presente Contrato implica a concordância da Contratada com a adequação de todos os projetos anexo s ao instrumento convocatório a que se vincula este ajuste, a qual aquiesce que eventuais alegações de falhas ou omissões em qualquer das peças, orçamentos, plantas, especificações, memoriais e estudos técnicos preliminares dos projetos não poderão ultrapassar, no seu conjunto, a dez por cento do valor total do futuro contrato, nos termos do art. 13, II do Decreto n. 7.983/2013.

CLÁUSULA DÉCIMA PRIMEIRA – VEDAÇÕES

11.1 - É vedado à CONTRATADA:

11.1.1 - Caucionar ou utilizar este Termo de Contrato para qualquer operação financeira;

11.1.2 - Interromper a execução dos serviços/atividades sob alegação de inadimplemento por parte da CONTRATANTE, salvo nos casos previstos em lei.

CLÁUSULA DÉCIMA SEGUNDA - RESCISÃO E INADIMPLÊNCIA CONTRATUAL

12.1 - O Contratante poderá declarar rescindido este Contrato, com base em falta da Contratada, independentemente de interpelação judicial, nos seguintes casos:

12.1.1- Paralisação e/ou abandono da obra por mais de 05 (cinco) dias consecutivos, sem que haja uma causa devidamente justificada.

12.1.2 - Concordata, falência ou dissolução da empresa.

12.1.3 - Não conclusão dos serviços dentro dos prazos determinados, sem a ocorrência de motivo justificado.

12.1.4 - Transferência do objeto do presente Contrato, sem prévia e expressa autorização do Contratante.

12.1.5 - As demais sanções em caso de inadimplência e rescisão contratual, são aquelas definidas nos artigos 77 a 80 da Lei N° 8.666/93 e alterações posteriores.

CLÁUSULA DÉCIMA TERCEIRA – PENALIDADES

13.1 A contratada ficará sujeita as penalidades previstas nos artigos 81 e 86 a 88, da Lei 8.666/93, alterada pela Lei 8.883/94, e aplicará, a exclusivo critério da Administração, quantificados os danos ao município, multa conforme descrito nos subitens seguintes, resguardado o contraditório e a ampla defesa.

13.1.1 Por atraso para o início dos serviços, multa de 1% (um por cento) do valor contratual.

13.1.2 Pela falta de equipamentos necessários à execução dos trabalhos, multa de até 1% (um por cento) do valor contratual, por ocorrência.

13.1.3 Por não cumprimento total do contrato, multa de até 20,0% (vinte por cento) do valor contratual.

13.2 Os valores das multas serão sempre atualizados até o mês da aplicação das mesmas utilizando IPCA-E como índice das penalidades previstas.

13.3 As importâncias correspondentes às multas que forem impostas à contratada serão deduzidas dos pagamentos efetuados.

13.4 Não havendo pagamento a fazer à Contratada, serão as multas e outros débitos descontados na garantia prestada para a execução do contrato. Caso o valor da garantia não seja suficiente para o devido pagamento, a dívida restante será inscrita na Dívida Ativa para cobrança executiva, ficando a empresa suspensa de participar de quaisquer outras licitações promovidas pela Prefeitura enquanto não quitada a dívida.

13.5 Em caso de revisão unilateral do contrato por culpa da contratada, nas hipótese previstas nos incisos I a XI, artigo 78, da lei 8.666/93 atualizada pela Lei 8.883/93, poderá a contratada em benefício da Prefeitura Municipal de Vargem



PREFEITURA MUNICIPAL DE VARGEM ALTA

Estado do Espírito Santo
Gerência de Licitação e Contratos
Comissão Permanente de Licitação

PROCESSO Nº 1154/2020
TOMADA DE PREÇOS
Nº 010/2020

Fl: _____

Rub: _____

Alta, a garantia prestada, sem direito a reclamação ou qualquer indenização e sem prejuízo das demais penalidades, inclusive as multas previstas neste edital.

13.6 A recusa injustificada da adjudicatária em assinar o contrato, aceitar ou reiterar o instrumento equivalente, dentro do prazo estabelecido neste edital, caracteriza o descumprimento total da obrigação assumida, sujeitando-se às penalidades estabelecidas para o não cumprimento do contrato.

CLÁUSULA DÉCIMA QUARTA - RECEBIMENTO DA OBRA

14.1 - Após a conclusão de todos os serviços, verificar-se-á o recebimento provisório da obra, mediante Termo assinado pelas partes. O Termo definitivo será assinado 30 (trinta) dias após o recebimento provisório, se os serviços contratados não apresentarem defeitos ou imperfeições, ou se existentes, tiverem sido corrigidos e, assim, considerados como executados e concluídos dentro das especificações e condições contratuais.

14.2 - O recebimento provisório ou definitivo não exclui a responsabilidade civil pela solidez e segurança da obra, nem ético profissional pela perfeita execução do Contrato pelo prazo de 05 (cinco) anos.

14.3 - Na hipótese de não terem sido lavrados os Termos de recebimento provisório e definitivo da obra, nos prazos reputar-se-ão como realizados os serviços, desde que comunicados a Contratante nos 15 (quinze) dias anteriores a seu término.

CLÁUSULA DÉCIMA QUINTA - FORO

15.1 - Fica eleito pelas partes, o Foro da Comarca de Vargem Alta/ES, para dirimir qualquer dúvida oriunda do presente Contrato, renunciando-se a qualquer outro, por mais privilegiado que seja.

E por estarem assim, justos e acordados, assinam o presente instrumento em três vias de igual teor na presença das testemunhas abaixo assinadas.

Vargem Alta/ES, xx de xxxxxxxxxxxx de 2020.

XXXXXXXXXXXXXXXXXXXXXX

Prefeito Municipal
Contratante

XXXXXXXXXXXXXXXXXXXXXX

Contratada