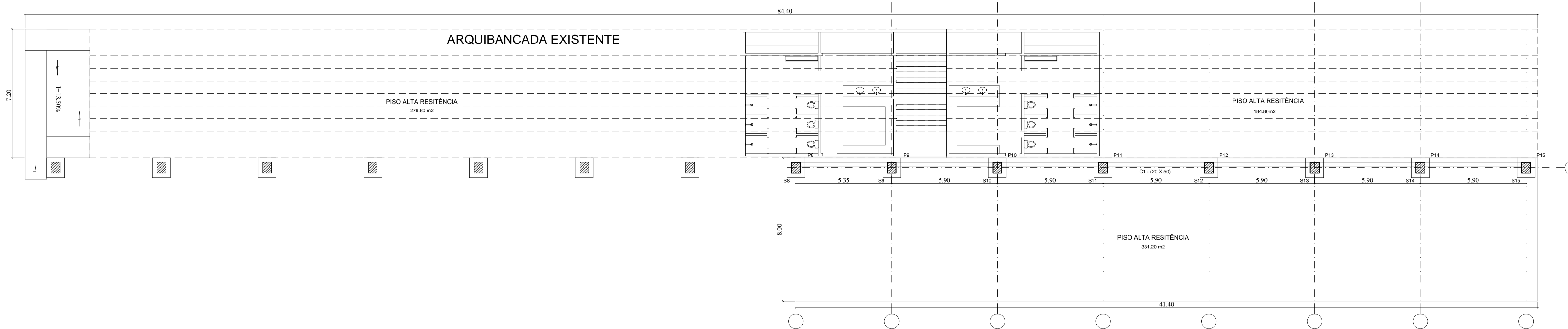
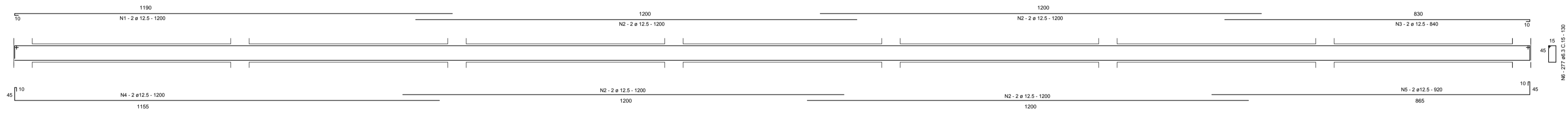


CAMPO DE FUTEBOL DE JACIGUÁ



PLANTA BAIXA- ESTRUTURAL
1:50

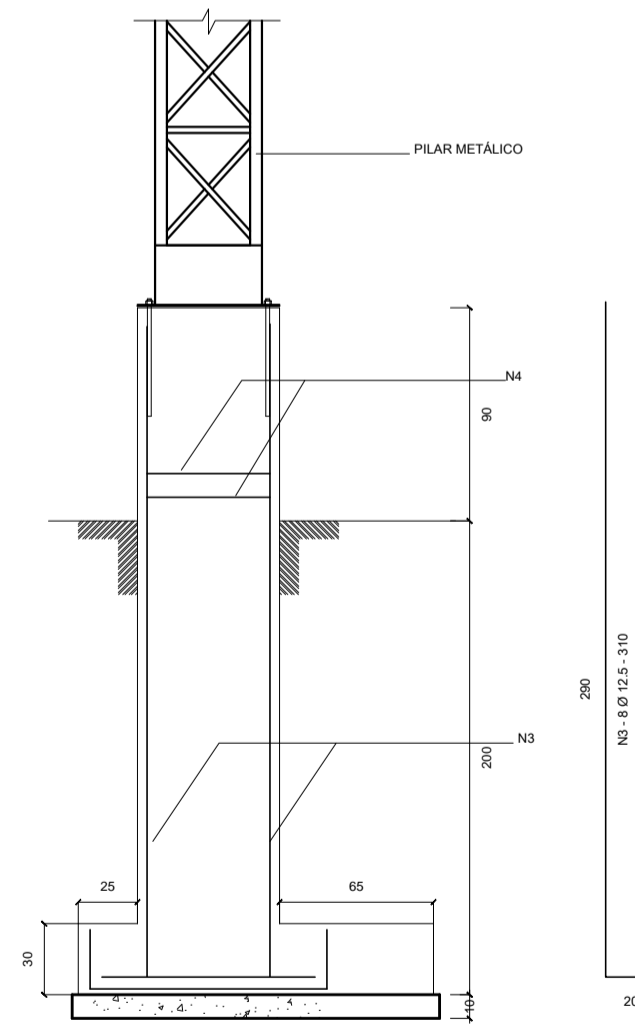
C1 - (20 x 50)



N	Ø	QUANT.	COMPRIMENTO	
			UNIT	C.TOTAL
1	12.5	2	1200	2.400
2	12.5	8	1200	9.600
3	12.5	2	840	1.680
4	12.5	2	1200	2.400
5	12.5	2	900	1.800
6	6.3	277	130	36.010

AÇO	Ø	C.TOTAL	PESO (Kg)
CA-50	6.3	36.010	90
	12.50	17.920	178
PESO TOTAL			268

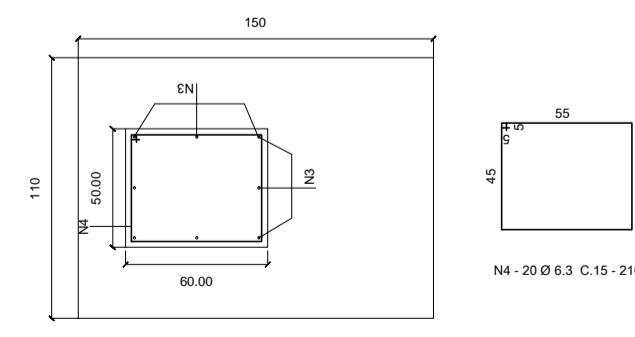
CONCRETO ESTRUTURAL 25.0 MPA - 3.78 m³
FORMA - 45.36 m²



N	Ø	QUANT.	COMPRIMENTO	
			UNIT	C.TOTAL
1	12.5	7	150	1.050
2	12.5	7	150	1.350
3	12.5	8	310	2.480
4	6.3	20	210	4.200

AÇO	Ø	C.TOTAL	PESO (Kg)
CA-50	6.3	4.200	11
	12.50	4.860	49
PESO TOTAL			60

CONCRETO ESTRUTURAL 25.0 MPA = 0.96 m³
CONCRETO MAGRO = 0.165 m³
FORMA = 7.06 m²



DETALHE SAPATA / PILAR CONCRETO ARMADO
ESC.: 1/25



PREFEITURA MUNICIPAL DE VARGEM ALTA
ESTADO DO ESPIRITO SANTO

TÍTULO: PROJETO PARA COBERTURA DA ARQUIBANCADA NO CAMPO DE FUTEBOL DE JACIGUÁ.

PROJETO: PROJETO ESTRUTURAL

ESCALA: INDICADA	DATA: ABRIL/2017	DESENHO: IAN BISMARCK	PRANCHETA: 01
------------------	------------------	-----------------------	---------------

PREFEITO MUNICIPAL: _____

RES.P. TÉCNICO: _____

JOÃO CRISÓSTOMO ALTOE
 GERALDO BRUNORO ESTEVES
 ENG. CIVIL /CREA-ES Nº 33738/D