



# **PREFEITURA MUNICIPAL DE VARGEM ALTA**

*Estado do Espírito Santo*  
**Gerência de Licitação e Contratos**  
**Comissão Permanente de Licitação**

**PROCESSO Nº 3820/2021**  
**TOMADA DE PREÇOS**  
**Nº 018/2021**

Fl: \_\_\_\_\_

Rub: \_\_\_\_\_

## **PROCESSO 3820/2021** **ID: 2021.071E0700001.01.0036** **TOMADA DE PREÇOS Nº 018/2021**

O Município de Vargem Alta - ES, torna público, através de sua Comissão Permanente de Licitação e da Secretaria Municipal de Obras, Serviços Urbanos e Interior, que realizará Licitação na Modalidade Tomada de Preços - Tipo Menor Preço Global em regime de Empreitada por Preço Global, **no dia 09 de dezembro de 2021, às 13:00 (treze) horas**, quando serão recebidos os envelopes de Documentação e Proposta na Sede da Prefeitura Municipal, situada à Rua Zildio Moschen, 22, Centro – Vargem Alta, Estado do Espírito Santo, quando procederá a abertura e julgamento, para a **CONTRATAÇÃO DE EMPRESA ESPECIALIZADA PARA EXECUÇÃO DE OBRA DE PAVIMENTAÇÃO EM PAV'S E DRENAGEM NA RUA PROJETADA, NA LOCALIDADE DE POMBAL DE BAIXO, MUNICÍPIO DE VARGEM ALTA, CONSIDERANDO O CONTRATO DE REPASSE Nº 900903/MDR/CAIXA**, conforme planilha e projetos anexos, sendo esta regida por este Edital e pela Lei nº 8.666/93 e suas alterações, Lei Complementar Nº 123/06 e suas alterações e Lei Municipal Nº 701/07 e demais normas legais e regulamentares sobre a matéria objeto desta licitação.

O Edital poderá ser adquirido junto à Prefeitura Municipal até 03 (três) dias úteis antes da abertura, no mesmo endereço acima citado, no horário das 12:00 às 17:00h, mediante protocolo ou pelo e-mail [cpl.vargemalta@gmail.com](mailto:cpl.vargemalta@gmail.com). A Comissão Permanente de Licitação terá o prazo de 24 horas para providenciar a cópia solicitada. O edital também será disponibilizado no sítio eletrônico da Prefeitura Municipal de Vargem Alta/ES.

### **1 - DO OBJETO**

1.1 – Constitui objeto da presente licitação a **CONTRATAÇÃO DE EMPRESA ESPECIALIZADA PARA EXECUÇÃO DE OBRA DE PAVIMENTAÇÃO EM PAV'S E DRENAGEM NA RUA PROJETADA, NA LOCALIDADE DE POMBAL DE BAIXO, MUNICÍPIO DE VARGEM ALTA, CONSIDERANDO O CONTRATO DE REPASSE Nº 900903/MDR/CAIXA**, conforme planilha e projetos anexos, que fazem parte integrante deste edital.

### **2 - DAS CONDIÇÕES DE PARTICIPAÇÃO**

2.1 Podem participar desta Tomada de Preços os interessados que, atendidas a especificações deste Edital, estejam devidamente inscritos e classificados dentro do ramo do objeto desta licitação no Cadastro de Fornecedores do Município de Vargem Alta, válido na data da abertura desta Tomada de Preços;

2.2 Podem participar também **os não cadastrados** pertencentes ao ramo do objeto desta licitação que como manifestação de interesse recorram ao Setor de Cadastro de Fornecedores do Município de Vargem Alta para conhecimento e apresentação dos documentos necessários para o registro, **até 03 (três) dias antes da data marcada para esta Tomada de Preços. Apresentar o CRC ou o devido protocolo**

2.3 Não poderão participar desta licitação:

2.3.1 proibidos de participar de licitações e celebrar contratos administrativos, na forma da legislação vigente;

2.3.2 que não atendam às condições destes Edital e seus anexos;

2.3.3 estrangeiros que não tenham representação legal no Brasil com poderes expressos para receber citação e responder administrativa ou judicialmente;

2.3.4 que se enquadrem nas vedações previstas no artigo 9º da Lei nº 8.666, de 1993;

2.3.5 que estejam sob falência, concurso de credores, concordata ou insolvência, em processo de dissolução ou liquidação;

2.3.6 entidades empresariais que estejam reunidas em consórcio.

2.4 Os licitantes que desejarem manifestar-se durante as fases do procedimento licitatório deverão estar devidamente representados por seu representante legal ou por representante designado, que deverá apresentar instrumento particular de procuração ou Carta Credencial (Anexo II), com poderes para se manifestar em nome da empresa licitante em qualquer fase da licitação, acompanhado de documento oficial de identificação com foto.

### **3 – DA FONTE DE RECURSOS FINANCEIROS E VALOR DOS SERVIÇOS**

3.1 Os recursos financeiros para pagamento dos encargos resultantes da presente Tomada de Preços correrão à conta da seguinte Dotação Orçamentária:



# **PREFEITURA MUNICIPAL DE VARGEM ALTA**

*Estado do Espírito Santo*  
**Gerência de Licitação e Contratos**  
**Comissão Permanente de Licitação**

**PROCESSO Nº 3820/2021**  
**TOMADA DE PREÇOS**  
**Nº 018/2021**

Fl: \_\_\_\_\_

Rub: \_\_\_\_\_

**3.1.1 Órgão:** Secretaria Municipal de Obras, Serviços Urbanos e Interior, **Programa:** 110100.1545100271.079 - Abertura e pavimentação de ruas e avenidas, **Elemento de Despesa:** 44905100000, **Fonte de Recurso:** 15100171000, **Ficha:** 0000335

A ser pago com recursos do Contrato de Repasse Nº 900903 (Operação Nº 1070505-38), firmado com a Caixa Econômica Federal e o Ministério do Desenvolvimento Regional, no âmbito do Programa de Apoio à Política Nacional de Desenvolvimento Urbano

3.2 O valor máximo atribuído à obra é de **R\$ 324.126,14 (trezentos e vinte e quatro mil cento e vinte e seis reais e quatorze centavos)**, conforme planilha constante do Anexo I.

## **4 - DOS DOCUMENTOS DE HABILITAÇÃO E PROPOSTA**

4.1 Os documentos necessários à habilitação poderão ser apresentados em original, por qualquer processo de cópia autenticada por cartório competente ou por servidor da administração ou publicação em órgão da imprensa oficial, nos termos do art. 32 da lei nº 8.666/93.

4.2 A autenticação dos documentos por servidor da administração ocorrerá em dias úteis, após prévio agendamento da empresa junto à CPL, no horário das 12:00 às 16:00.

4.3 **Todos os documentos de Habilitação e de Proposta Comercial deverão ser rubricados e numerados conforme o exemplo: (1/10; 2/10...)** e deverão ser apresentados em envelopes distintos e lacrados, contendo as seguintes indicações em sua face externa:

**PREFEITURA MUNICIPAL DE VARGEM ALTA/ES**  
**COMISSÃO PERMANENTE DE LICITAÇÃO**  
**TOMADA DE PREÇOS Nº xxx/xxxx**  
**ENVELOPE Nº 01 – DOCUMENTAÇÃO**  
**IDENTIFICAÇÃO DA EMPRESA**

**PREFEITURA MUNICIPAL DE VARGEM ALTA/ES**  
**COMISSÃO PERMANENTE DE LICITAÇÃO**  
**TOMADA DE PREÇOS Nº xxx/xxxx**  
**ENVELOPE Nº 02- PROPOSTA DE PREÇOS**  
**IDENTIFICAÇÃO DA EMPRESA**

4.4 Não serão aceitos documentos com indicação de CNPJ/CPF diferentes, salvo aqueles legalmente permitidos.

4.5 Se o licitante for a matriz, todos os documentos deverão estar em nome da matriz, e se o licitante for a filial, todos os documentos deverão estar em nome da filial, exceto aqueles documentos que, pela própria natureza, comprovadamente, forem emitidos somente em nome da matriz.

4.6 Serão aceitos registros de CNPJ de licitante matriz e filial com diferenças de números de documentos pertinentes ao CND e ao CRF/FGTS, quando for comprovada a centralização do recolhimento dessas contribuições.

## **5 - DA HABILITAÇÃO**

5.1 A título de habilitação no certame, os licitantes deverão apresentar a seguinte documentação no Envelope nº 01:

### **5.1.1 Habilitação Jurídica:**

5.1.1.1 Cédula de Identidade dos sócios da empresa;

5.1.1.2 No caso de empresário individual: inscrição no Registro Público de Empresas Mercantis, a cargo da Junta Comercial da respectiva sede;

5.1.1.3 No caso de sociedade empresária ou empresa individual de responsabilidade limitada - EIRELI: ato constitutivo, estatuto ou contrato social em vigor, devidamente registrado na Junta Comercial da respectiva sede, acompanhado de documento comprobatório de seus administradores;

5.1.1.4 Inscrição no Registro Público de Empresas Mercantis onde opera, com averbação no Registro onde tem sede a matriz, no caso de ser o participante sucursal, filial ou agência;

5.1.1.5 No caso de sociedade simples: inscrição do ato constitutivo no Registro Civil das Pessoas Jurídicas do local de sua sede, acompanhada de prova da indicação dos seus administradores;

5.1.1.6 Decreto de autorização, em se tratando de sociedade empresária estrangeira em funcionamento no País;

5.1.1.6.1 Os documentos acima deverão estar acompanhados de todas as alterações ou da consolidação respectiva.

5.1.1.7 Prova de inscrição no Cadastro Geral de Contribuinte (CNPJ), expedida no ano em curso.

### **5.1.2 Habilitação Fiscal e Trabalhista:**

5.1.2.1 Prova de regularidade para com a Fazenda Nacional, mediante apresentação de certidão expedida conjuntamente pela Secretaria da Receita Federal do Brasil (RFB) e pela Procuradoria-Geral da Fazenda Nacional (PGFN), referente a todos os créditos tributários federais e à Dívida Ativa da União (DAU) por elas administrados, inclusive aqueles relativos à Seguridade Social, nos termos da Portaria Conjunta nº 1.751, de 02/10/2014, do Secretário da Receita Federal do Brasil e da Procuradora-Geral da Fazenda Nacional;

5.1.2.2 Prova de regularidade com a Fazenda Estadual do domicílio ou sede do licitante;

5.1.2.3 Prova de regularidade com a Fazenda Municipal do domicílio ou sede do licitante;

5.1.2.4 Certificado de Regularidade para com o FGTS, expedido pela Caixa Econômica Federal;



# PREFEITURA MUNICIPAL DE VARGEM ALTA

*Estado do Espírito Santo*  
**Gerência de Licitação e Contratos**  
**Comissão Permanente de Licitação**

PROCESSO Nº 3820/2021  
TOMADA DE PREÇOS  
Nº 018/2021

Fl: \_\_\_\_\_

Rub: \_\_\_\_\_

5.1.2.5 Certidão Negativa de Débitos Trabalhistas (CNDT) expedida eletronicamente pela Justiça do Trabalho, nos termos do Título VII-A da Consolidação das Leis do Trabalho, aprovada pelo Decreto-Lei nº. 5.452, de 1º de maio de 1943. (Incluído pela Lei nº. 12.440, de 2011).

5.1.2.6 Prova de inscrição no cadastro de contribuintes estadual ou municipal, relativo ao domicílio ou sede do licitante, pertinente ao seu ramo de atividade e compatível com o objeto contratual.

5.1.2.7 Caso o licitante detentor do menor preço seja microempresa, empresa de pequeno porte, microempreendedor individual ou equiparado deverá apresentar toda a documentação exigida para efeito de comprovação de regularidade fiscal, mesmo que esta apresente alguma restrição, sob pena de inabilitação.

5.1.2.8 Caso o fornecedor seja considerado isento de tributos relacionados ao objeto licitatório, deverá comprovar tal condição mediante a apresentação de declaração emitida pela correspondente Fazenda do domicílio ou sede do fornecedor, ou outra equivalente, na forma da lei.

### 5.1.3 Habilitação Econômico-financeira:

5.1.3.1 Certidão negativa de falência ou recuperação judicial expedida pelo distribuidor da sede do licitante;

5.3.1.1 No caso de certidão positiva de recuperação judicial ou extrajudicial, o licitante deverá apresentar a comprovação de que o respectivo plano de recuperação foi acolhido judicialmente, na forma do art. 58, da Lei nº 11.101, de 09 de fevereiro de 2005, sob pena de inabilitação, devendo, ainda, comprovar todos os demais requisitos de habilitação.

5.1.3.2 Balanço patrimonial e demonstrações contábeis do último exercício social, já exigíveis e apresentados na forma da lei, que comprovem a boa situação financeira da empresa, vedada a sua substituição por balancetes ou balanços provisórios, podendo ser atualizado por índices oficiais quando encerrados há mais de 3 (três) meses da data de apresentação da proposta;

5.1.3.3 O balanço patrimonial deverá estar assinado por contador ou por outro profissional equivalente, devidamente registrado no Conselho Regional de Contabilidade;

5.1.3.3.1 É admissível o balanço intermediário, se decorrer de lei ou contrato/estatuto social.

5.1.3.4 As empresas constituídas no exercício em curso deverão apresentar cópia do balanço de abertura ou cópia do livro diário contendo o balanço de abertura, inclusive com os termos de abertura e encerramento;

5.1.3.5 Caso o licitante seja cooperativa, tais documentos deverão ser acompanhados da última auditoria contábil-financeira, conforme dispõe o artigo 112 da Lei nº 5.764, de 1971, ou de uma declaração, sob as penas da lei, de que tal auditoria não foi exigida pelo órgão fiscalizador;

5.1.3.6 A boa situação financeira será baseada na obtenção de índices de Liquidez Geral (LG), Solvência Geral (SG) e Liquidez Corrente (LC) maiores que um ( $\geq 1,0$ ), e Endividamento Geral (EG), menor ou igual um ( $\leq 1,0$ ), resultantes da aplicação das fórmulas:

$$LG = \frac{\text{Ativo Circulante} + \text{Realizável a Longo Prazo}}{\text{Passivo Circulante} + \text{Exigível a Longo Prazo}} \geq 1,0$$

$$SG = \frac{\text{Ativo Total}}{\text{Passivo Circulante} + \text{Exigível a Longo Prazo}} \geq 1,0$$

$$EG = \frac{\text{Passivo Circulante} + \text{Exigível a Longo Prazo}}{\text{Ativo Total}} \leq 1,0$$

$$LC = \frac{\text{Ativo Circulante}}{\text{Passivo Circulante}} > 1,0$$

5.1.3.7 Os índices LG, SG, EG e LC deverão ser calculados pelas licitantes e apresentados em formulário próprio, com os Cálculos dos Quocientes de Estrutura de Capitais e de Liquidez para execução das obras e serviços, que faz parte deste Edital, devendo sofrer verificação pela Comissão, para fins de habilitação;

5.1.3.8 O licitante que apresentar índices econômicos iguais ou inferiores a 1 (um) em qualquer dos índices de Liquidez Geral, Solvência Geral e Liquidez Corrente deverá comprovar que possui capital mínimo equivalente a 10% (dez por cento) do valor total estimado da contratação ou do item pertinente.

5.1.3.9 Garantia de 1% (um por cento) do valor estimado do objeto da contratação, ou seja, **R\$ 3.241,26 (três mil duzentos e quarenta e um reais e vinte e seis centavos)**, podendo ser apresentado:

I - caução em dinheiro, com apresentação de cópia autenticada do comprovante de recolhimento emitido pela instituição bancária em **depósito identificado** realizado na Conta Corrente 22.596.837, Agência: 0187, Banestes;



# PREFEITURA MUNICIPAL DE VARGEM ALTA

*Estado do Espírito Santo*  
**Gerência de Licitação e Contratos**  
**Comissão Permanente de Licitação**

PROCESSO Nº 3820/2021  
TOMADA DE PREÇOS  
Nº 018/2021

Fl: \_\_\_\_\_

Rub: \_\_\_\_\_

II – caução em título da dívida pública, desde que respeitada a formalidade exigida no Art. 26 da Lei 11.079/2014, ou seja, emitido pela forma escritural, mediante registro em sistema centralizado de liquidação e de custódia autorizado pelo Banco Central e avaliados pelos seus valores econômicos, conforme definido pelo Ministério da Fazenda;

III - seguro-garantia; ou

IV - fiança bancária.

## 5.1.4 Habilitação Técnica:

5.1.4.1 Registro ou inscrição da empresa licitante e do responsável técnico que irá atuar na execução do objeto da futura licitação no CREA (Conselho Regional de Engenharia e Agronomia), CAU (Conselho de Arquitetura e Urbanismo) e/ou CRT (Conselho Regional dos Técnicos Industriais), conforme o caso e no que couber, conforme as áreas de atuação previstas no Projeto Básico, em plena validade, acompanhado de comprovante de quitação. Opcionalmente, poderá acompanhar a documentação descrita a Declaração de responsabilidade técnica constante no Anexo III;

5.1.4.2 Comprovação da capacitação técnico-profissional, mediante apresentação de Certidão de Acervo Técnico – CAT, expedida pelo CREA, CAU ou CRT da região pertinente, nos termos da legislação aplicável, em nome do(s) responsável(is) técnico(s) e/ou membros da equipe técnica que participarão da obra, que demonstre a Anotação de Responsabilidade Técnica – ART, o Registro de Responsabilidade Técnica – RRT ou o TRT – Termo de Responsabilidade Técnica, relativo à **execução dos serviços idênticos ou similares** que compõem as parcelas de maior relevância técnica e valor significativo da contratação, a saber:

<b>PAVIMENTAÇÃO EM PAV'S E DRENAGEM NA RUA PROJETADA, NA LOCALIDADE DE POMBAL DE BAIXO, MUNICÍPIO DE VARGEM ALTA</b>
<b>Item 3.5 - TUBO DE CONCRETO PARA REDES COLETORAS DE ÁGUAS PLUVIAIS, DIÂMETRO DE 8 00 MM, JUNTA RÍGIDA, INSTALADO EM LOCAL COM BAIXO NÍVEL DE INTERFERÊNCIAS - FORNECIMENTO E ASSENTAMENTO. AF 12/2015</b>
<b>Item 3.6 – TUBO DE CONCRETO PARA REDES COLETORAS DE ÁGUAS PLUVIAIS, DIÂMETRO DE 1 000 MM, JUNTA RÍGIDA, INSTALADO EM LOCAL COM BAIXO NÍVEL DE INTERFERÊNCIAS - FORNECIMENTO E ASSENTAMENTO. AF 12/2015</b>
<b>Item 4.4 - EXECUÇÃO DE VIA EM PISO INTERTRAVADO, COM BLOCO RETANGULAR COR NATURAL DE 20 X 10 CM, ESPESSURA 8 CM.</b>

5.1.4.3 Os responsáveis técnicos e/ou membros da equipe técnica acima elencados deverão pertencer ao quadro permanente da empresa licitante, na data prevista para entrega da proposta, entendendo-se como tal, para fins deste certame, o sócio que comprove seu vínculo por intermédio de contrato social/estatuto social; o administrador ou o diretor; o empregado devidamente registrado em Carteira de Trabalho e Previdência Social; e o prestador de serviços com contrato escrito firmado com o licitante ou o profissional devidamente relacionado na certidão de registro e quitação de pessoa jurídica emitida pelo CREA, CAU ou CRT.

5.1.4.4 No decorrer da execução do objeto, os profissionais de que trata este subitem poderão ser substituídos, nos termos do artigo 30, §10, da Lei nº 8.666, de 1993, por profissionais de experiência equivalente ou superior, desde que a substituição seja aprovada pela Administração.

## 5.1.5 Outros documentos:

5.1.5.1 O documento hábil para comprovação da condição de micro ou pequena empresa será a **Certidão Simplificada da Junta Comercial**, expedida no ano em curso, seguindo o delineamento do art. 8º da Instrução Normativa nº 103/2007 do Departamento Nacional de Registro do Comércio e a **Declaração de enquadramento da licitante** como Microempresa – ME ou Empresa de Pequeno Porte – EPP ou Microempreendedor Individual – MEI apta a usufruir do tratamento favorecido estabelecido nos arts. 42 a 49 da Lei Complementar n. 123, de 2006, bem como suas alterações – Anexo V;

5.1.5.2 A apresentação declaração mencionada no subitem anterior é facultativa e deverá ser entregue tão-somente pelas licitantes efetivamente enquadradas que pretendam se beneficiar do regime legal diferenciado e que não tenham sido alcançadas por alguma hipótese de exclusão do tratamento jurídico diferenciado.

5.1.5.2.1 A participação em licitação na condição de microempresa ou empresa de pequeno porte ou cooperativa equiparada, sem que haja o enquadramento nessas categorias, ensejará a aplicação das sanções previstas em Lei e a exclusão do regime de tratamento diferenciado. A comissão poderá realizar diligências para verificar a veracidade da declaração.

5.1.5.3 Declaração conjunta conforme modelo do Anexo V, onde conste:

- a inexistência de fato superveniente, impeditivo da participação da empresa na presente licitação, bem como de que aceita incondicionalmente de todas as condições deste edital;

- o atendimento ao disposto no inciso XXXIII do Art. 7º da Constituição Federal, de que não emprega menor de dezoito anos em trabalho noturno, perigoso ou insalubre e não emprega menor de dezesseis anos em qualquer trabalho, salvo na condição de aprendiz;



# **PREFEITURA MUNICIPAL DE VARGEM ALTA**

*Estado do Espírito Santo*  
**Gerência de Licitação e Contratos**  
**Comissão Permanente de Licitação**

**PROCESSO Nº 3820/2021**  
**TOMADA DE PREÇOS**  
**Nº 018/2021**

Fl: \_\_\_\_\_

Rub: \_\_\_\_\_

- possuir compromisso com a sustentabilidade ambiental, nos termos da Instrução Normativa nº 1 de 19 de janeiro de 2010 da SLTI do MPOG;
- dispor dos equipamentos, utensílios e pessoal adequados à plena execução do objeto licitado;
- não possuir sócio, administrador, gerente ou funcionário que seja servidor ou dirigente, atuando na Prefeitura Municipal de Vargem Alta/ES, nos termos do Artigo 9º da Lei 8.666/93.

5.1.5.4 Declaração de concordância em subcontratar até 30% (trinta por cento) do valor licitado para empreendedor individual, microempresas e empresa de pequeno porte, as quais deverão estar indicadas e qualificadas pelos licitantes com a descrição dos bens e/ou serviços a serem fornecidos e respectivos valores, conforme Anexo VI. Essa declaração somente será necessária caso a licitante não se enquadre em uma das situações elencadas no item 12.6.

## **6 - DAS PROPOSTAS COMERCIAIS**

6.1 A proposta comercial, apresentada no Envelope nº 02, será redigida em papel timbrado da empresa, no idioma pátrio, impressa, rubricada em todas as suas páginas e ao final firmada pelo representante legal da empresa licitante, sem emendas, entrelinhas ou ressalvas, devendo conter:

6.1.1 A razão social e CNPJ da empresa licitante;

6.1.2 Especificações do objeto de forma clara, observadas as especificações constantes do Projeto Básico e demais documentos técnicos anexos;

6.1.3 O valor total da proposta para cada item que participar, em moeda corrente nacional, expresso em numeral e por extenso, conforme modelo de proposta constante do Anexo VII.

6.2 Junto à proposta comercial, a empresa deverá apresentar:

6.2.1 Planilha orçamentária, contendo preço unitário, quantidade e preço total para fornecimento de todos os itens relacionados na planilha quantitativa, compreendendo material e mão de obra. A planilha orçamentária deve ser preenchida de acordo como o modelo contido no Anexo I, assinada pelo responsável técnico, devidamente identificado.

6.2.1.1 Todos os dados informados pelo licitante em sua Planilha deverão refletir com fidelidade os custos especificados e a margem de lucro pretendida;

6.2.1.2 Erros no preenchimento da planilha não constituem motivo para a desclassificação da proposta. A planilha poderá ser ajustada pelo licitante, no prazo indicado pela Comissão, desde que não haja majoração do preço proposto.

6.2.2 Cronograma Físico Financeiro, em conformidade com as etapas, prazos e demais aspectos fixados pela Administração no Projeto Básico, ajustado à proposta apresentada, conforme Anexo I, assinado pelo responsável técnico, devidamente identificado;

6.2.3 Planilha de BDI, conforme Anexo I, assinada pelo responsável técnico, devidamente identificado;

6.2.4 Declaração de que no preço apresentado, referente ao mês da entrega dos envelopes, estarão comprometidas todas as despesas, que direta ou indiretamente, decorram da prestação do serviço objeto desta licitação, inclusive todos os tributos incidentes sobre os mesmos, conforme modelo constante do Anexo VIII;

6.2.5 Declaração de Elaboração Independente de Proposta, conforme modelo constante do Anexo IX.

6.2.6 Planilha de Levantamento de Eventos (PLE), conforme Portaria Interministerial Nº 424, de 30 de dezembro de 2016 e alterações e Instrução Normativa MP Nº 2, de 24 de janeiro de 2018. Deverão ser preenchidas as abas "Eventograma e quantitativos", "Detalhamento" e "Cronograma", conforme instruções contidas no documento disponibilizado no Anexo I.

6.3 A Contratada deverá arcar com o ônus decorrente de eventual equívoco no dimensionamento dos quantitativos de sua proposta, inclusive quanto aos custos variáveis decorrentes de fatores futuros e incertos, tais como os valores providos com o quantitativo de vale transporte, devendo complementá-los, caso o previsto inicialmente em sua proposta não seja satisfatório para o atendimento do objeto da licitação, exceto quando ocorrer algum dos eventos arrolados nos incisos do §1º do artigo 57 da Lei nº 8.666, de 1993.

6.3.1 Caso o eventual equívoco no dimensionamento dos quantitativos se revele superior às necessidades da contratante, a Administração deverá efetuar o pagamento seguindo estritamente as regras contratuais de faturamento dos serviços demandados e executados, concomitantemente com a realização, se necessário e cabível, de adequação contratual do quantitativo necessário, com base na alínea "b" do inciso I do art. 65 da Lei n. 8.666/93

6.4 A empresa é a única responsável pela cotação correta dos encargos tributários. Em caso de erro ou cotação incompatível com o regime tributário a que se submete, serão adotadas as orientações a seguir:

6.4.1 cotação de percentual menor que o adequado: o percentual será mantido durante toda a execução contratual;





# **PREFEITURA MUNICIPAL DE VARGEM ALTA**

*Estado do Espírito Santo*  
**Gerência de Licitação e Contratos**  
**Comissão Permanente de Licitação**

**PROCESSO Nº 3820/2021**  
**TOMADA DE PREÇOS**  
**Nº 018/2021**

Fl: \_\_\_\_\_

Rub: \_\_\_\_\_

6.4.2 cotação de percentual maior que o adequado: o excesso será suprimido, unilateralmente da planilha e haverá glosa, quando do pagamento.

6.5 A apresentação das propostas implica obrigatoriedade do cumprimento das disposições nelas contidas, em conformidade com o que dispõe o Projeto Básico, assumindo o proponente o compromisso de executar o objeto nos seus termos, bem como de fornecer os materiais, equipamentos, ferramentas e utensílios necessários, em quantidades e qualidades adequadas à perfeita execução contratual, promovendo, quando requerido, sua substituição.

6.6 Os preços ofertados, tanto na proposta inicial, serão de exclusiva responsabilidade do licitante, não lhe assistindo o direito de pleitear qualquer alteração, sob alegação de erro, omissão ou qualquer outro pretexto. Os licitantes devem respeitar os preços máximos estabelecidos nas normas de regência de contratações públicas federais, quando participarem de licitações públicas (Acórdão nº 1455/2018 -TCU - Plenário).

## **7 - DO RECEBIMENTO E ABERTURA DOS ENVELOPES**

7.1 O recebimento dos envelopes de "Documentação de Habilitação" e "Proposta comercial" e a abertura da documentação dar-se-á no local, data e horários especificados neste edital. Os envelopes somente poderão ser entregues por pessoa devidamente credenciada pela empresa licitante, ocasião em que esta pessoa será devidamente identificada no processo.

7.2 Depois dos prazos fixados não serão recebidas outras documentações, nem tampouco serão permitidas quaisquer modificações ou acréscimos nos elementos em exame.

7.3 Não serão aceitas, sob nenhuma hipótese, propostas emitidas através de Correios, Telex, Fax, Telegramas, ou quaisquer outros meios, que não seja o previsto neste edital.

7.4 Não será aberto o envelope contendo a habilitação da empresa que não atender as determinações deste edital, assim como não será aberto o envelope de proposta comercial da licitante que vier a ser inabilitada.

7.5 A sessão será iniciada com identificação dos presentes e verificação das formalidades legais para a sessão e participação dos interessados. Feito o procedimento inicial, passar-se-á para a verificação a abertura do Envelope "01", Documentação de habilitação, e analisada a documentação de cada proponente.

7.6 As licitantes que apresentarem documentação pertinente à habilitação em desacordo com as exigências deste edital serão, liminarmente, inabilitadas sendo o Envelope "02", rubricado pela comissão e demais representantes presentes devolvido, da forma que recebido, à proponente, após o transcurso do prazo recursal ou do julgamento de eventuais recursos interpostos. Enquanto aguarda-se o período suspensivo do recurso o envelope "02" ficará sob a guarda da Comissão Permanente de Licitações. Após este período será posto a disposição do interessado, que se não o retirar no prazo de 60 (sessenta) dias estará autorizando, desde já, a sua destruição.

7.7 Toda documentação dos licitantes será verificada e rubricada pelos representantes credenciados presentes que assim desejarem e pela Comissão Permanente de Licitação.

7.8 Desta sessão lavrar-se-á ata circunstanciada, na qual serão registradas todas as ocorrências e que, no final, será lida e assinada pelos membros da Comissão Permanente de licitações e pelos concorrentes credenciados presentes.

7.9 Quando da análise dos documentos de habilitação serão inabilitadas as licitantes que não atenderem plenamente a todas as condições deste edital. Não será relevada qualquer falha, mesmo que a falha seja entendida como irrelevante pelo licitante faltoso.

7.10 Após a análise da documentação apresentada pelos licitantes, a Comissão Permanente de Licitações divulgará o resultado da fase de habilitação através de divulgação na imprensa oficial, ou, se todos os interessados estiverem presentes, na sessão onde foi tomada a decisão, e inexistindo qualquer fato impeditivo na fase de habilitação, e desde que todos os concorrentes concordem, formalmente, com a desistência do direito de interposição de recurso, a abertura dos envelopes "Proposta Comercial" poderá ser marcada para o mesmo dia e local da abertura dos envelopes "Documentos de Habilitação".

7.11 Caso não haja desistência expressa do direito de recurso, será aberto o prazo de 5 (cinco) dias úteis, conforme determina o artigo 109, da lei 8.666/93, alterada pela Lei 8.883/94, para que os interessados que não concordem com a decisão da Comissão Permanente de Licitações, quanto ao resultado de habilitação possam interpor os recursos.

7.12 Depois de contemplado o trâmite recursal da fase habilitatória, será marcada a data de abertura dos envelopes de Proposta Comercial, com antecedência mínima de 02 (dois) dias úteis, com a exceção da situação de desistência do direito de recurso, em que a sessão poderá ser contínua.

7.13 Na sessão de abertura dos envelopes de Proposta Comercial, após a identificação dos presentes serão verificados e abertos os envelopes "02" - Proposta Comercial das licitantes qualificadas.

7.14 Os preços cotados, bem como, as demais condições das propostas comerciais serão apresentados a todos os representantes presentes, que analisarão e rubricarão todas as folhas, se assim desejarem, devolvendo-se à Comissão Permanente de Licitações para posterior análise e julgamento.

7.15 Desta sessão lavrar-se-á ata circunstanciada, na qual serão registradas todas as ocorrências e que, no final, será lida e assinada pelos membros da Comissão Permanente de Licitações e pelos concorrentes credenciados presentes.



# **PREFEITURA MUNICIPAL DE VARGEM ALTA**

*Estado do Espírito Santo*  
**Gerência de Licitação e Contratos**  
**Comissão Permanente de Licitação**

**PROCESSO Nº 3820/2021**  
**TOMADA DE PREÇOS**  
**Nº 018/2021**

Fl: \_\_\_\_\_

Rub: \_\_\_\_\_

7.16 Quando do julgamento das propostas comerciais serão desclassificadas as propostas que não atenderem plenamente a todas as condições deste edital; as que se referem às ofertas dos demais participantes; as com prazo de validade menos de 30 (trinta) dias da data de abertura das propostas; as que fizeram qualquer condicionamento para a execução do contrato, não previsto neste edital; as que se mostrarem tecnicamente inexequíveis, na forma do artigo 48 e seus incisos da Lei nº 8.666/93;

7.16.1 Considera-se manifestamente inexequível a proposta cujo valor global proposto seja inferior a 70% (setenta por cento) do menor dos seguintes valores: (a) Média aritmética dos valores das propostas superiores a 50% (cinquenta por cento) do valor orçado pela Administração, ou (b) Valor orçado pela Administração.

7.16.2 Nessa situação, será facultado ao licitante o prazo de 02 (dois) dias úteis para comprovar a viabilidade dos preços constantes em sua proposta, conforme parâmetros do artigo 48, inciso II, da Lei nº 8.666, de 1993, sob pena de desclassificação.

7.17 A Comissão Permanente de Licitação poderá, em qualquer fase da presente licitação, suspender os trabalhos para diligências, análise de documentos, ou quaisquer outras providências que se façam necessárias, na forma da lei, vedada a inclusão posterior de documento ou informação que deveria constar originalmente da proposta.

7.18 A licitante que pretende revalidar a sua proposta, além do prazo de validade nela definida, deverá fazê-lo, por escrito, encaminhado para a Comissão Permanente de Licitação e protocolado na Divisão de Protocolo Geral da Prefeitura de Vargem Alta, com antecedência mínima de 10 (dez) dias da data final de validade da mesma.

7.19 Na hipótese de todos os participantes serem inabilitados ou terem suas propostas desclassificadas, com base no parágrafo único do art. 48, da Lei Federal 8666/93, a Comissão Permanente de Licitação poderá, a seu critério e devidamente justificada, fixar aos licitantes prazo de 8 (oito) dias úteis para a apresentação de nova documentação ou de outras propostas escoimadas das causas que levaram a inabilitação ou desclassificação.

7.20 Ultrapassada a fase de habilitação dos concorrentes, e abertas as propostas, não cabe desistência da mesma, salvo por motivo justo decorrente de fato superveniente e aceito pela Comissão Permanente de Licitações.

## **8 - DO JULGAMENTO E SELEÇÃO DAS PROPOSTAS**

8.1 As propostas que estiverem de acordo com os critérios e especificações estabelecidos neste edital e seus anexos serão analisados, comparados e submetidos à decisão da Comissão Permanente de Licitação.

8.2 Durante a análise das propostas, a Comissão Permanente de Licitação poderá convocar as licitantes para esclarecimento de natureza técnica ou jurídica da respectiva proposta, que deverá ser atendida em, no máximo, 02 (dois) dias úteis.

8.3 O julgamento das propostas será objetivo, cabendo à Comissão Permanente de Licitações realizá-lo em conformidade com o tipo da presente licitação, obedecendo, para tanto, os critérios estabelecidos neste edital.

8.4 Esta licitação é do tipo "MENOR PREÇO". Para efeito de julgamento das propostas, será considerado exclusivamente, o menor preço total dos itens indicado na folha original de proposta, das licitantes que tiveram suas ofertas classificadas. Havendo empate, entre uma ou mais propostas, a classificação final se fará por sorteio realizando em ato público.

8.5 A comissão Permanente de Licitações somente considerará classificadas as propostas que tiverem plenamente de acordo com as determinações do presente edital, cujas licitantes demonstrarem possuir capacidade para atender, plenamente, o objeto desta licitação.

8.6 Após a classificação de todas as propostas, será considerada vencedora a proponente classificada em primeiro lugar, ou seja, a que apresentou MENOR PREÇO TOTAL para os itens.

8.7 Não se admitirá proposta que apresente preço global ou unitário simbólicos, irrisórios ou de valor zero, incompatível com os preços dos insumos e salários de mercado, acrescidos dos respectivos encargos.

8.8 A Comissão de Licitação verificará o porte das empresas licitantes classificadas. Havendo microempresas, empresas de pequeno porte, microempreendedor individual ou equiparado participantes, procederá à comparação com os valores da primeira colocada, se esta for empresa de maior porte, para o fim de aplicar-se o disposto nos arts. 44 e 45 da Lei nº 123/06, regulamentada pelo Decreto nº 8.538, de 2015.

8.9 Nessas condições, as propostas de microempresas, empresas de pequeno porte, microempreendedor individual ou equiparado que se encontrarem na faixa de até 10% (dez por cento) acima da proposta de menor preço serão consideradas empatadas com a primeira colocada.

8.10 A melhor classificada nos termos do item anterior terá o direito de encaminhar uma última oferta para desempate, obrigatoriamente em valor inferior ao da primeira colocada, no prazo de 05 (cinco) dias corridos, contados da lavratura da ata. Neste caso, a oferta deverá ser escrita e assinada para posterior inclusão nos autos do processo licitatório.

8.11 Caso a microempresa, empresa de pequeno porte, microempreendedor individual ou equiparado melhor classificada desista ou não se manifeste no prazo estabelecido, serão convocadas as demais licitantes pequeno porte, microempreendedor individual ou equiparado que se encontrem naquele intervalo de 10% (dez por cento), na ordem de classificação, para o exercício do mesmo direito, nos mesmos prazos estabelecidos no subitem anterior.



# **PREFEITURA MUNICIPAL DE VARGEM ALTA**

*Estado do Espírito Santo*  
**Gerência de Licitação e Contratos**  
**Comissão Permanente de Licitação**

**PROCESSO Nº 3820/2021**  
**TOMADA DE PREÇOS**  
**Nº 018/2021**

Fl: \_\_\_\_\_

Rub: \_\_\_\_\_

8.12 Caso sejam identificadas propostas de preços idênticos de microempresa, empresa de pequeno porte, microempreendedor individual ou equiparado empatadas na faixa de até 10% (dez por cento) sobre o valor cotado pela primeira colocada, a Comissão de Licitação convocará os licitantes para que compareçam ao sorteio na data e horário estipulados, para que se identifique aquela que primeiro poderá reduzir a oferta.

8.13 Havendo êxito no procedimento de desempate, será elaborada a nova classificação das propostas para fins de aceitação do valor ofertado. Não sendo aplicável o procedimento, ou não havendo êxito na aplicação deste, prevalecerá a classificação inicial.

## **9 - DAS INFORMAÇÕES SOBRE A LICITAÇÃO E ESPECIFICAÇÕES TÉCNICAS**

9.1 As informações técnicas e processuais relativas à licitação serão prestadas pela Comissão Permanente de Licitações, desde que apresentadas por escrito e protocoladas, na Divisão de Protocolo Geral desta Prefeitura. Poderão também ser feitos questionamentos via endereço eletrônico [cpl.vargemalta@gmail.com](mailto:cpl.vargemalta@gmail.com), onde os mesmos serão respondidos em tempo hábil. Todos os questionamentos, bem como respostas serão apensados ao processo.

9.2 As informações técnicas relativas ao local da prestação dos serviços deverão ser obtidas junto ao Setor de Engenharia, sendo dispensada a visita técnica.

9.3 Não será, em hipótese nenhuma, admitida a alteração da proposta dos licitantes em razão do não entendimento deste edital, assim como, da previsão equivocada dos serviços a serem realizados ou da dificuldade na execução dos mesmos. Portanto, deve a licitante tomar todas as precauções para a perfeita definição das implicações diretas e indiretas na execução dos serviços, que deverão ser feitos.

9.4 Quaisquer esclarecimentos, dúvidas ou contestações, quanto às disposições, deste edital deverão ser formuladas por escrito, em até 05 (cinco) dias úteis antes da data de encerramento do recebimento dos envelopes.

9.5 Consultas referentes ao edital, assim como as respostas dadas pela Comissão Permanente de Licitações, serão colocadas à disposição dos interessados, no máximo até 02 (dois) dias úteis antes da licitação, para serem retiradas na Prefeitura, no horário comercial.

## **10 - DA ADJUDICAÇÃO, ANULAÇÃO OU REVOGAÇÃO**

10.1 Após a análise e a classificação das propostas segundo os critérios definidos neste edital o julgamento do resultado será adjudicado e homologado pela autoridade competente.

10.2 O objeto desta licitação será adjudicado à licitante classificada que ofertar o menor preço, portanto, a vencedora de certame, em conformidade com os termos deste edital e seus anexos. Decorridos os prazos recursais previstos em lei, será procedida a homologação pela autoridade competente.

10.3 Fica, no entanto, reservado à Prefeitura Municipal de Vargem Alta, o direito de rejeitar, justificadamente qualquer proposta ou todas elas, sem que caiba às licitantes o direito de indenização.

10.4 Caberá, à Prefeitura Municipal de Vargem Alta, em despacho fundamentado, revogar sem prejuízo de outras sanções cabíveis, a licitação ou julgamento quando ocorrer qualquer fato superveniente ou circunstâncias que, anterior ou posteriormente a abertura das propostas, desabone a licitante vencedora, sua capacidade jurídica ou técnica, e sua idoneidade financeira ou administrativa.

10.5 O Prefeito Municipal de Vargem Alta, que é a autoridade competente para aprovação do procedimento licitatório, poderá revogar a licitação por razões de interesse decorrente de fato superveniente devidamente comprovado, devendo anulá-la por ilegalidade de ofício ou por provocação de terceiros, mediante parecer escrito e devidamente fundamentado.

10.6 A revogação da licitação ou do julgamento não ensejará qualquer indenização ou ressarcimento por parte da Prefeitura Municipal de Vargem Alta.

10.7 Após a assinatura do contrato e antes da emissão da ordem de serviço, o adjudicado deverá apresentar garantia contratual no valor de 5% (cinco por cento) do valor do contrato, será liberada de acordo com as condições previstas neste Edital, podendo ser apresentado:

I - caução em dinheiro, com apresentação de cópia autenticada do comprovante de recolhimento emitido pela instituição bancária em **depósito identificado** realizado na Conta Corrente 22.596.837, Agência: 0187, Banestes;

II - caução em título da dívida pública, desde que respeitada a formalidade exigida no Art. 26 da Lei 11.079/2014, ou seja, emitido pela forma escritural, mediante registro em sistema centralizado de liquidação e de custódia autorizado pelo Banco Central e avaliados pelos seus valores econômicos, conforme definido pelo Ministério da Fazenda;

III - seguro-garantia; ou

IV - fiança bancária.

10.8 A garantia assegurará, qualquer que seja a modalidade escolhida, o pagamento de:

10.8.1 prejuízos advindos do não cumprimento do objeto do contrato;

10.8.2. prejuízos diretos causados à Administração decorrentes de culpa ou dolo durante a execução do contrato;

10.8.3 multas moratórias e punitivas aplicadas pela Administração à contratada; e





# **PREFEITURA MUNICIPAL DE VARGEM ALTA**

*Estado do Espírito Santo*  
**Gerência de Licitação e Contratos**  
**Comissão Permanente de Licitação**

**PROCESSO Nº 3820/2021**  
**TOMADA DE PREÇOS**  
**Nº 018/2021**

Fl: \_\_\_\_\_

Rub: \_\_\_\_\_

10.8.4 obrigações trabalhistas e previdenciárias de qualquer natureza, não adimplidas pela contratada, quando couber.

10.9 A modalidade seguro-garantia somente será aceita se contemplar todos os eventos indicados no item anterior, observada a legislação que rege a matéria.

10.10 No caso de alteração do valor do contrato, ou prorrogação de sua vigência, a garantia deverá ser ajustada à nova situação ou renovada, seguindo os mesmos parâmetros utilizados quando da contratação.

## **11 - DAS CONDIÇÕES DE EXECUÇÃO**

11.1 Adjudicado o objeto da licitação à vencedora e lavrado o contrato, caberá à Gerência de Licitação e Contratos tomar providências para que a empresa vencedora tome conhecimento da convocação para a assinatura do instrumento contratual.

11.2 A empresa convocada terá o prazo de 03 (três) dias úteis para a formalização do contrato, contados do dia seguinte à data da notificação.

11.3 O não comparecimento da licitante convocada no prazo fixado, a recusa na assinatura do contrato, ou ainda, o não atendimento de qualquer condição necessária à assinatura do contrato, configurará o não cumprimento da proposta, o que implica na imediata desclassificação da empresa e autorização expressa, para execução das garantias fornecidas pela proponente tida como vencedora, assim como as demais penalidades previstas na lei e neste edital.

11.4 O contrato será firmado com base na minuta apresentada em anexo deste edital, com preços propostos pelo licitante, assim como seus dados.

11.5 A empresa concorrente, cuja proposta for tida como vencedora, deverá apresentar, no ato da assinatura do contrato, procuração pública dando os devidos poderes à pessoa que for assinar o contrato, declaração de que não há nenhum fato impeditivo de sua contratação.

11.6 A Prefeitura reserva-se o direito de exercer a mais ampla e completa fiscalização dos trabalhos contratados através de seu departamento competente, fiscalização esta, que em nenhuma hipótese eximirá a Contratada das responsabilidades contratuais e legais, bem como, dos danos materiais e pessoais que forem causados a terceiros, seja por ato próprios da firma, ou por atos de seus próprios operários e prepostos, ou por omissões. A fiscalização exercida pela Prefeitura Municipal de Vargem Alta, não eximirá em nada as responsabilidades da Contratada, que independentemente de ter, ou não ter sido fiscalizada, é responsável isolada por todos os trabalhos realizados para atendimento do objeto desta licitação.

11.7 A contratada adotará todas as medidas, precauções e cuidados inerentes, para evitar danos materiais e pessoais a seus operários e terceiros, bem como, todas as medidas relativas aos seguros contra tais danos, ficando sempre responsável pelas conseqüências originais e acidentais que se verificarem.

11.8 A contratada será a única responsável por todos os encargos trabalhistas, previdenciários fiscais resultantes dos compromissos assumidos.

11.9 A Prefeitura não assumirá nenhuma responsabilidade pelo pagamento de impostos e outros encargos que competirem à Contratada, nem se obrigará a fazer a esta qualquer restituição ou reembolso de quantias principais ou acessórias que a mesma dispender com esses pagamentos.

11.10 A contratada, durante toda a vigência do contrato, será a única responsável, perante terceiros, pelos atos praticados pelo seu pessoal e pelo uso dos equipamentos, excluída a Municipalidade civil o ressarcimento eventual de todos os danos materiais ou pessoais causados a seus empregados ou a terceiros.

11.11 A Contratada se obriga a atender rigorosamente as determinações legais e as especificações técnicas deste edital, assim como as condições impostas pelos órgãos governamentais competentes.

11.12 A contratada, assim como todas as proponentes, deve ter pleno conhecimento dos elementos constantes deste edital, dos locais e de todas as condições gerais e peculiares dos serviços a serem executados, não podendo invocar nenhum desconhecimento como elemento impeditivo da formulação de sua proposta e do perfeito cumprimento do contrato.

## **12 – DA SUBCONTRATAÇÃO DE EMPREENDEDOR INDIVIDUAL, MICROEMPRESA E EMPRESA DE PEQUENO PORTE – ART. 9º DA LEI GERAL MUNICIPAL**

12.1 As licitantes deverão subcontratar 30% (trinta por cento) do valor licitado para os empreendedores individuais, as microempresas e empresa de pequeno porte ou equiparado, devendo apresentar declaração de concordância, sob pena de desclassificação;

12.2 Os empreendedores individuais, as microempresas e empresas de pequeno porte ou equiparado a serem subcontratados deverão estar indicadas e qualificadas pelos licitantes com a descrição dos bens e/ou serviços a serem fornecidos e respectivos valores;

12.3 No momento da habilitação, deverá ser apresentada a documentação de regularidade fiscal do empreendedor individual, da microempresa e empresa de pequeno porte ou equiparado a ser subcontratada, devendo ser mantida a



# **PREFEITURA MUNICIPAL DE VARGEM ALTA**

*Estado do Espírito Santo*  
**Gerência de Licitação e Contratos**  
**Comissão Permanente de Licitação**

**PROCESSO Nº 3820/2021**  
**TOMADA DE PREÇOS**  
**Nº 018/2021**

Fl: \_\_\_\_\_

Rub: \_\_\_\_\_

regularidade ao longo da vigência contratual, sob pena de rescisão, aplicando-se o prazo para regularização previsto no Art. 43, §1º da LC 123/2006.

12.4 A empresa contratada compromete-se alternativamente:

12.4.1 a substituir a subcontratada, no prazo máximo de 30 (trinta) dias, na hipótese de extinção da subcontratação, mantendo o percentual originalmente subcontratado até a sua execução total, notificando o órgão ou a entidade contratante, sob pena de rescisão, sem prejuízo das sanções cabíveis;

12.4.2 a demonstrar a inviabilidade da substituição, hipótese em que ficará responsável pela execução da parcela originalmente subcontratada;

12.4.3 A contratada se responsabiliza pela padronização, compatibilidade, qualidade e pelo gerenciamento centralizado da subcontratação.

12.5 O disposto no item 12.2 acima deverá ser comprovado no momento da análise da aceitação das propostas.

12.6 A exigência de subcontratação não será aplicável quando o licitante for:

12.6.1 microempresa, empresa de pequeno porte ou equiparada;

12.6.2 consórcio composto em sua totalidade por microempresas e empresas de pequeno porte, respeitado o disposto no art. 33 da Lei n. 8.666/93;

12.6.3 consórcio composto parcialmente por microempresas e empresas de pequeno porte com participação igual ou superior ao percentual exigido de subcontratação.

## **13 - DOS PREÇOS E CONDIÇÕES DE PAGAMENTO**

13.1 O pagamento somente será autorizado depois de efetuado o ateste pelo servidor competente, condicionado este ato à verificação da conformidade da Nota Fiscal/Fatura apresentada em relação à etapa do cronograma físico-financeiro entregue e ao serviço executado e aos materiais empregados.

13.2 Os pagamentos serão realizados conforme realização de medição, até o 10º (décimo) dia do mês subsequente à apresentação desta, mediante apresentação do documento fiscal hábil. Esse prazo poderá ser estendido caso o recurso para pagamento seja proveniente de convênios, contratos de repasse ou congêneres, sendo que nestes casos os pagamentos ficam condicionados à liberação de recursos pelos órgãos concedentes.

13.3 Havendo erro na apresentação da Nota Fiscal/Fatura, ou circunstância que impeça a liquidação da despesa, o pagamento ficará sobrestado até que a Contratada providencie as medidas saneadoras. Nesta hipótese, o prazo para pagamento iniciar-se-á após a comprovação da regularização da situação, não acarretando qualquer ônus para a Contratante.

13.4 Por ocasião do pagamento, a contratada deverá apresentar as documentações descritas abaixo, que deverão estar válidas e vigentes quando de sua apresentação para pagamento das medições:

13.4.1 Para a primeira medição:

- a) Certidão Negativa de Débito com as Receitas Federal, Estadual (sede ou domicílio da empresa) e Municipal (sede ou domicílio da empresa)
- b) Certidão Negativa de Débitos com o FGTS;
- c) Certidão Negativa de Débitos Trabalhistas (CNDT);
- d) Anotação de Responsabilidade Técnica (ART) de execução;
- e) Cadastro Específico do INSS – CEI da obra;
- f) Prova de recolhimento junto ao FGTS e ao INSS, referente ao mês anterior à execução dos serviços;
- g) SEFIP/GFIP com indicação específica da folha de pagamento dos serviços, referentes ao mês anterior à execução dos serviços;
- h) Folha de pagamento referente ao mês anterior à execução dos serviços.

13.4.2 Para as demais medições:

- a) Certidão Negativa de Débito com as Receitas Federal, Estadual e Municipal (sede da empresa);
- b) Certidão Negativa de Débitos com o FGTS;
- c) Certidão Negativa de Débitos Trabalhistas (CNDT);
- d) Prova de recolhimento junto ao FGTS e ao INSS, referente ao mês anterior à execução dos serviços;
- e) SEFIP/GFIP com indicação específica da folha de pagamento dos serviços, referentes ao mês anterior à execução dos serviços;
- f) Folha de pagamento referente ao mês anterior à execução dos serviços.

13.4.3 Para a última medição, além da documentação exigida no item 13.4.2, apresentar o Termo de Recebimento Provisório da obra, emitido pelo fiscal da obra.



# **PREFEITURA MUNICIPAL DE VARGEM ALTA**

*Estado do Espírito Santo*  
**Gerência de Licitação e Contratos**  
**Comissão Permanente de Licitação**

**PROCESSO Nº 3820/2021**  
**TOMADA DE PREÇOS**  
**Nº 018/2021**

Fl: \_\_\_\_\_

Rub: \_\_\_\_\_

13.5 A prefeitura Municipal de Vargem Alta não se responsabilizará por quaisquer autuações fiscais ou gravames futuros, decorrentes de interpretações errôneas, por parte da Licitante, nas aplicações de impostos, suas alíquotas, suspensões, base de cálculo, isenções, etc.

13.6 Havendo a SUBCONTRATAÇÃO, a SUBCONTRATADA também deverá atender o disposto neste item.

## **14 - DOS PRAZOS**

14.1 A contratada deverá estar em condições para dar início à prestação dos serviços, no máximo, em 5 (cinco) dias úteis após a emissão da ordem de serviço, sob pena de revisão contratual e aplicação de multa correspondente à não execução de contrato.

14.2 O prazo contratual inicia-se com a assinatura do contrato, com vigência inicial de 10 (dez) meses.

14.3 O prazo de execução se inicia com a emissão da Ordem de Serviços e terá vigência máxima de 05 (cinco) meses, podendo ser prorrogado, na forma da lei.

14.4 A Ordem de Serviços só será expedida após homologação da licitação e assinatura do contrato.

## **15 – PENALIDADES**

15.1 A contratada ficará sujeita as penalidades previstas nos artigos 81 e 86 a 88, da Lei 8.666/93, alterada pela Lei 8.883/94, e aplicará, a exclusivo critério da Administração, quantificados os danos ao município, multa conforme descrito nos subitens seguintes, resguardado o contraditório e a ampla defesa.

15.1.1 Por atraso para o início dos serviços, multa de 1% (um por cento) do valor contratual.

15.1.2 Pela falta de equipamentos necessários à execução dos trabalhos, multa de até 1% (um por cento) do valor contratual, por ocorrência.

15.1.3 Por não cumprimento total do contrato, multa de até 20,0% (vinte por cento) do valor contratual.

15.2 Os valores das multas serão sempre atualizados até o mês da aplicação das mesmas utilizando IPCA-E como índice das penalidades previstas.

15.3 As importâncias correspondentes às multas que forem impostas à contratada serão deduzidas dos pagamentos efetuados.

15.4 Não havendo pagamento a fazer à Contratada, serão as multas e outros débitos descontados na garantia prestada para a execução do contrato. Caso o valor da garantia não seja suficiente para o devido pagamento, a dívida restante será inscrita na Dívida Ativa para cobrança executiva, ficando a empresa suspensa de participar de quaisquer outras licitações promovidas pela Prefeitura enquanto não quitada a dívida.

15.5 Em caso de revisão unilateral do contrato por culpa da contratada, nas hipótese previstas nos incisos I a XI, artigo 78, da lei 8.666/93 atualizada pela Lei 8.883/93, poderá a contratada em benefício da Prefeitura Municipal de Vargem Alta, a garantia prestada, sem direito a reclamação ou qualquer indenização e sem prejuízo das demais penalidades, inclusive as multas previstas neste edital.

15.6 A recusa injustificada da adjudicatária em assinar o contrato, aceitar ou reiterar o instrumento equivalente, dentro do prazo estabelecido neste edital, caracteriza o descumprimento total da obrigação assumida, sujeitando-se às penalidades estabelecidas para o não cumprimento do contrato.

## **16 - DOS RECURSOS**

16.1 Caberão os recursos nos prazos e condições determinadas pelo Artigo 109, da Lei 8.666/93, atualizada pela Lei 8.883/94, desde que protocolados na Divisão de Protocolo Geral da Prefeitura de Vargem Alta. Não será dado conhecimento aos recursos, impugnações, representações ou consultas que forem encaminhados via fax, telex, telegrama, ou qualquer outro meio, que não seja o protocolo do original na divisão competente.

16.2 A impugnação feita tempestivamente pelo licitante não o impedirá de participar do processo licitatório até o trânsito em julgado da decisão a ela pertinente.

16.3 Interposto, o recurso será comunicado aos demais licitantes que poderão impugná-lo no prazo de 5 (cinco) dias úteis.

16.4 O recurso será dirigido à autoridade superior, por intermédio da que praticou o ato recorrido, a qual poderá reconsiderar sua decisão, no prazo de 05 (cinco) dias úteis, ou, nesse mesmo prazo, fazê-lo subir, devidamente informado, devendo, neste caso, a decisão ser proferida dentro do prazo de 05 (cinco) dias úteis, contados do recebimento do recurso, sob pena de responsabilidade.

16.5 O recurso contra a decisão de habitação, inabilitação ou julgamento das propostas terá efeito suspensivo, podendo a autoridade competente, motivadamente e presentes razões de interesse público, atribuir ao recurso interposto eficácia suspensiva aos demais recursos.



# **PREFEITURA MUNICIPAL DE VARGEM ALTA**

## ***Estado do Espírito Santo*** **Gerência de Licitação e Contratos** **Comissão Permanente de Licitação**

**PROCESSO Nº 3820/2021**  
**TOMADA DE PREÇOS**  
**Nº 018/2021**

Fl: \_\_\_\_\_

Rub: \_\_\_\_\_

16.6 A partir da divulgação dos atos e decisões que caiba recurso, os autos do processo ficam com vistas franqueadas aos interessados, através de simples solicitação escrita com a identificação do interessado e da pessoa que fará as visitas processo.

16.7 A intimação dos atos referentes à habilitação, julgamento das propostas, cancelamento da licitação e rescisão do contrato será feita mediante publicação na imprensa oficial, salvo nos casos de habilitação ou inabilitação dos licitantes e do julgamento das propostas, se presentes os prepostos dos licitantes no ato em que foi adotada a decisão e lavrada em ata.

### **17 - DA ALTERAÇÃO CONTRATUAL**

17.1 O contrato gerado em função desta licitação poderá ser alterado, com as devidas justificativas, nos casos:

17.1.1 Unilateralmente pela Prefeitura Municipal de Vargem Alta:

- a) quando houver modificação do projeto ou das especificações, para melhor adequação técnica dos seus objetivos;
- b) quando necessária a modificação do valor contratual em decorrência de acréscimo ou diminuição quantitativa de seu objeto, nos permitidos por Lei.

17.1.2 Por acordo das partes:

- a) quando conveniente a substituição da garantia de execução;
- b) quando necessária a modificação do regime de execução da obra ou serviços, bem como do modo de fornecimento, em fase de verificação técnica da inaplicabilidade dos termos contratuais originários;
- c) quando necessária a modificação da forma de pagamento, por imposição de circunstância supervenientes, mantido o valor inicial atualizado, vedada a antecipação do pagamento, com relação ao Cronograma financeiro fixado, sem a correspondente contraprestação de fornecimento de bens ou execução de obras ou serviços;
- d) para restabelecer a relação que as partes pactuaram inicialmente entre os encargos do contratado e a retribuição da Administração;
- e) para a justa remuneração da obra, serviço ou fornecimento, objetivando manutenção do equilíbrio econômico-financeiro do contrato, na hipótese de sobrevirem fatos imprevisíveis, ou previsíveis, porém de consequências incalculáveis, retardadores ou impeditivos da execução do ajustado;
- f) em caso de força maior, caso fortuito ou fato do príncipe, configurando álea econômica extraordinária e extracontratual.

17.2 O contratado fica obrigado a aceitar, nas mesmas condições contratuais, os acréscimos ou supressões que se fizerem nas obras, em até 25% (vinte e cinco por cento) do valor inicial atualizado do contrato.

17.3 Se no contrato não houver sido contemplado preços unitários para obras ou serviços, esses serão fixados mediante acordo entre as partes, respeitados os limites estabelecidos no item anterior.

17.4 Quaisquer tributos ou encargos legais criados, alterados ou extintos, bem como a superveniência de disposições legais, quando ocorridas após a data da apresentação da proposta, de comprovada repercussão nos preços contratados, implicarão a revisão destes para mais ou menos, conforme o caso.

17.5 Em havendo alteração unilateral do contrato, que aumente os encargos do contratado, a Prefeitura Municipal de Vargem Alta deverá restabelecer, por adiantamento, o equilíbrio econômico-financeiro inicial.

### **18 - DO RECEBIMENTO DOS SERVIÇOS**

18.1 Após a execução total do contrato, o objeto contratual será recebido provisoriamente, pelo responsável por seu acompanhamento e fiscalização, mediante termo circunstanciado, assinado pelas partes em até 15 (quinze) dias de comunicação escrita do Contrato.

18.2 Após o recebimento provisório, e verificado o perfeito atendimento de todas as exigências da Prefeitura Municipal de Vargem Alta, o objeto contratual será recebido definitivamente, por servidor ou comissão designada pela autoridade competente, mediante termo circunstanciado, assinado pelas partes, após o decurso do prazo de observação, ou vistoria que comprovem a adequação do objeto aos termos contratuais, que não poderá ser superior a 30 (trinta) dias da emissão do termo de recebimento provisório.

18.3 O termo de recebimento definitivo é responsável para a liberação da garantia de contratação.

18.4 O recebimento provisório ou definitivo não exclui a responsabilidade civil pela solidez e segurança da obra ou serviço, nem ético-profissional pela perfeita execução do contrato, dentro dos limites estabelecidos pela legislação pertinente.

18.5 **Será designado (a) o (a) servidor (a) José João Borges Sartório – Mat. 009035 para a fiscalização do contrato a ser firmado com a empresa vencedora, nos termos do artigo 67 da Lei 8.666/93.**





# **PREFEITURA MUNICIPAL DE VARGEM ALTA**

*Estado do Espírito Santo*  
**Gerência de Licitação e Contratos**  
**Comissão Permanente de Licitação**

**PROCESSO Nº 3820/2021**  
**TOMADA DE PREÇOS**  
**Nº 018/2021**

Fl: \_\_\_\_\_

Rub: \_\_\_\_\_

**18.6 Será designado Geraldo Brunoro Esteves (CREA-ES 033738/D), conforme obrigações atribuídas pelo Contrato Nº 150/2017, para atuar como fiscal técnico do contrato a ser firmado com a empresa vencedora, nos termos do artigo 67 da Lei 8.666/93.**

## **19 - DAS OBRIGAÇÕES DA CONTRATANTE E DA CONTRATADA**

19.1 As obrigações da Contratante e da Contratada são as estabelecidas neste Edital e seus anexos, na proposta apresentada e no Instrumento do Contrato – Anexo X.

## **20 - DAS DISPOSIÇÕES GERAIS**

20.1 As condições expressas neste edital e seus anexos são as básicas para o contrato que posteriormente será firmado e farão parte do mesmo, conforme minuta em anexo.

20.2 Todas as dúvidas deste edital, que não forem resolvidas a nível administrativo, serão dirimidas no foro da Comarca de Vargem Alta, em detrimento de qualquer outro, por mais vantajoso que seja.

20.3 Na contagem dos prazos estabelecidos neste edital, excluir-se-á o dia do início e incluir-se-á o do vencimento, e considerar-se-ão os dias consecutivos, exceto quando for explicitamente disposto em contrário. Só se iniciam e vencem os prazos referidos neste artigo em dia de expediente no órgão ou entidade.

20.4 A participação da empresa neste certame implica, automaticamente, na aceitação de todas as condições e obrigações previstas neste edital e seus anexos, não sendo admitida qualquer reclamação por parte dos licitantes, contra os termos do edital, após o prazo previsto para impugnações.

20.5 Informações adicionais poderão ser obtidas pelos telefones (28) 3528-1900/ 99968-8191 ou pelo e-mail [cpl.vargemalta@gmail.com](mailto:cpl.vargemalta@gmail.com).

São partes integrantes deste Edital:

**Anexo I** – Documentos técnicos

**Anexo II** – Carta Credencial;

**Anexo III** – Declaração de responsabilidade técnica;

**Anexo IV** – Declaração de enquadramento;

**Anexo V** – Declaração conjunta;

**Anexo VI** – Declaração de subcontratação;

**Anexo VII** - Modelo de proposta comercial;

**Anexo VIII** - Declaração de Inteira Responsabilidade;

**Anexo IX** - Declaração de Elaboração Independente de Proposta;

**Anexo X** – Minuta contratual.

Vargem Alta, 09 de novembro de 2021.

**ELIESER RABELLO**

Prefeito Municipal



## **PREFEITURA MUNICIPAL DE VARGEM ALTA**

*Estado do Espírito Santo*  
**Gerência de Licitação e Contratos**  
**Comissão Permanente de Licitação**

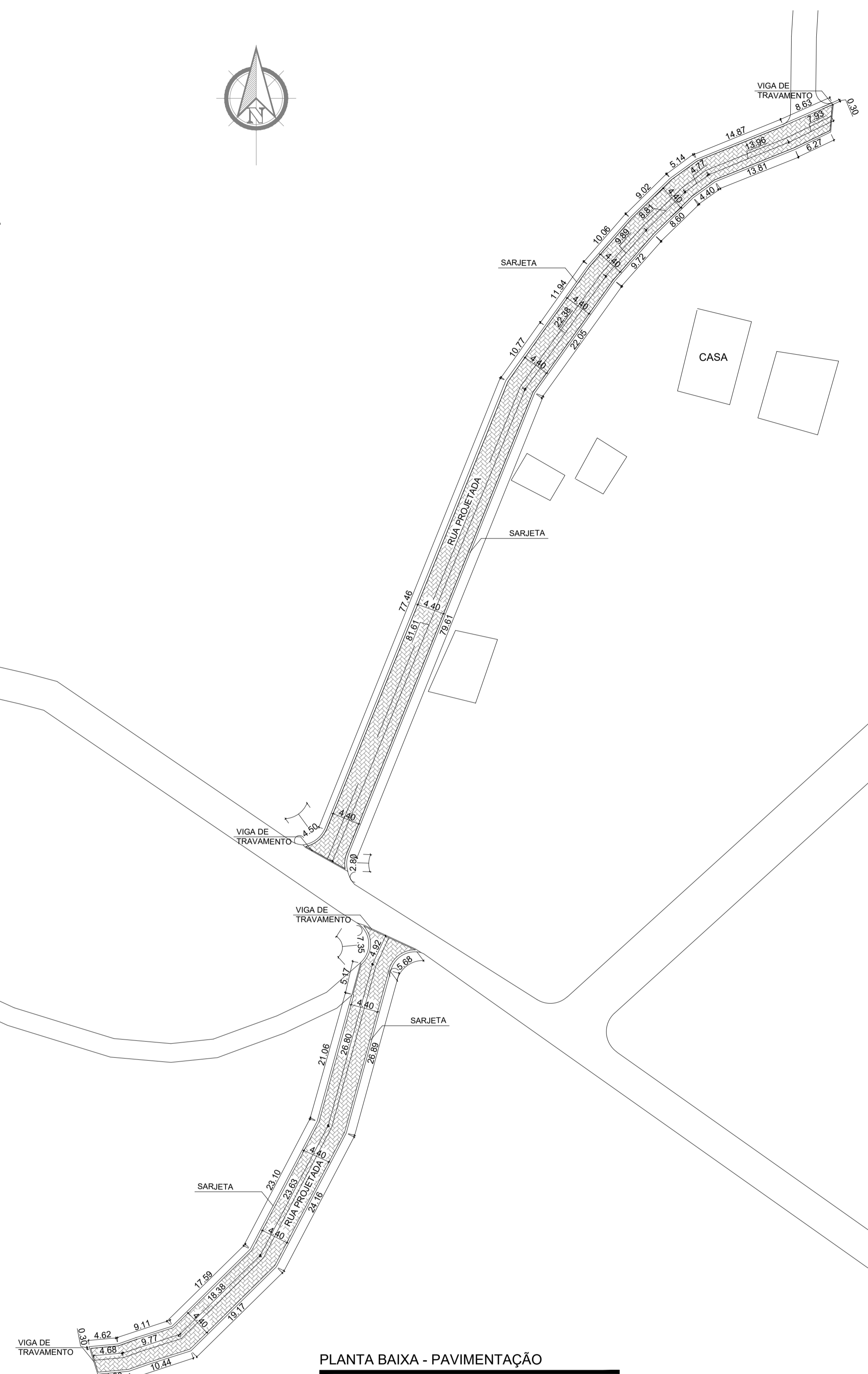
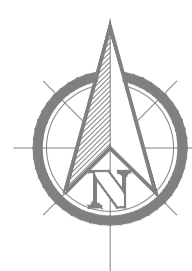
PROCESSO Nº 3820/2021  
TOMADA DE PREÇOS  
Nº 018/2021

Fl: \_\_\_\_\_

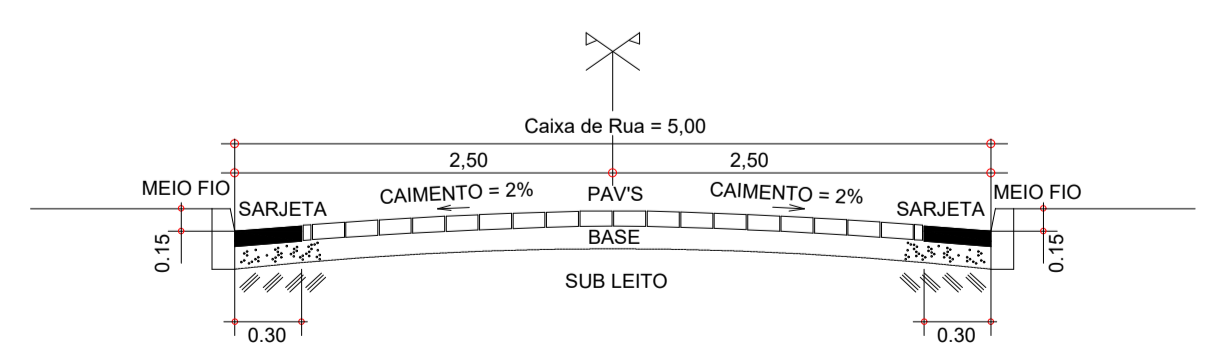
Rub: \_\_\_\_\_

## **ANEXO I**

# **DOCUMENTOS TÉCNICOS**



**PLANTA BAIXA - PAVIMENTAÇÃO**  
Cotas em metro. Escala - 1/500



**SEÇÃO TRANSVERSAL**  
Cotas em metro. Escala - 1/50

CASA

CASA

IGREJA

GALPÃO

MARMORARIA

Prefeitura Municipal de Vargem Alta  
Estado do Espírito Santo  
**PROJETO APROVADO**

**Geraldo Brunoro Esteves**  
ENG.º Civil, ENG.º de Seg. do Trabalho  
e Eletrotécnico  
CREA-ES - 33738/D



CONTEÚDO:  
PLANTA BAIXA - PAVIMENTAÇÃO  
SEÇÃO TRANSVERSAL



**PREFEITURA MUNICIPAL DE VARGEM ALTA**  
**ESTADO DO ESPIRITO SANTO**

TÍTULO: PROJETO PARA PAVIMENTAÇÃO E DRENAGEM PLUVIAL  
NA RUA PROJETADA NA LOCALIDADE DE POMBAL DE  
BAIXO - VARGEM ALTA - ES.

PROJETO: PROJETO DE PAVIMENTAÇÃO

REVISÃO

ESCALA INDICADA: AGOSTO/2021 DESENHO: JÚLIA BONELLA PRANCHA: 01/04

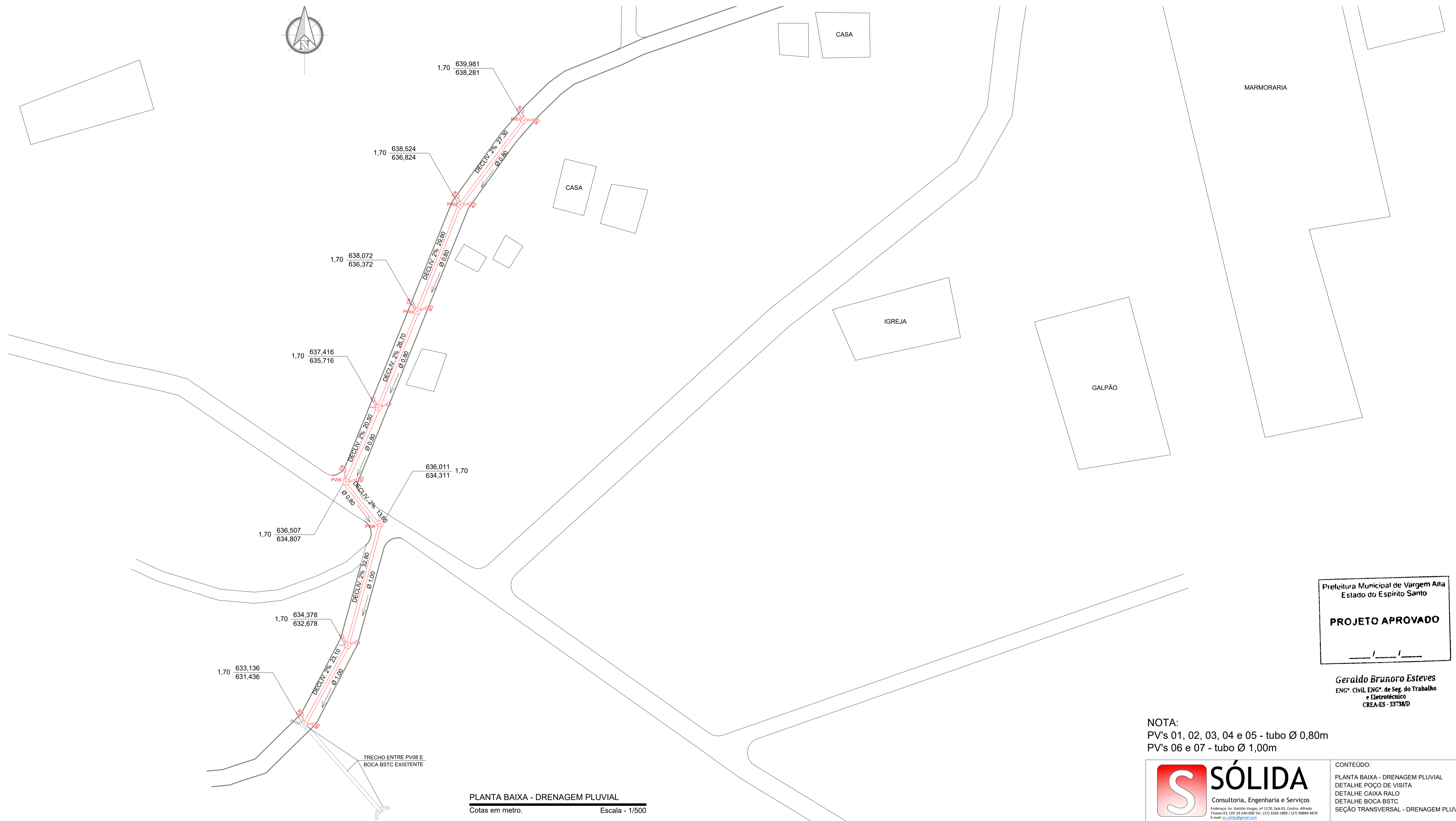
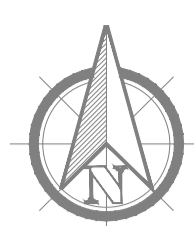
PREFEITO MUNICIPAL: ELIESER RABELLO

RESP. TÉCNICO: GERALDO BRUNORO ESTEVES  
ENGENHEIRO CIVIL E ELETROTÉCNICO - CREA ES 33738/D

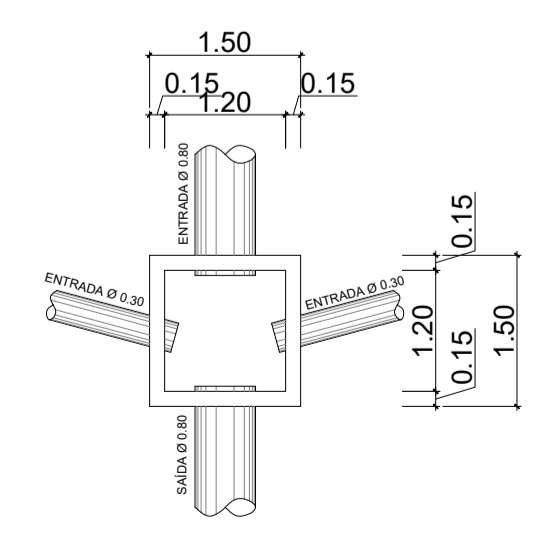
**A1**

QUADRO DE ÁREAS  
ÁREA TOTAL DO PARALELEPÍPEDO.....1.187,70m²  
ÁREA TOTAL DE MEIO FIO.....473,62m

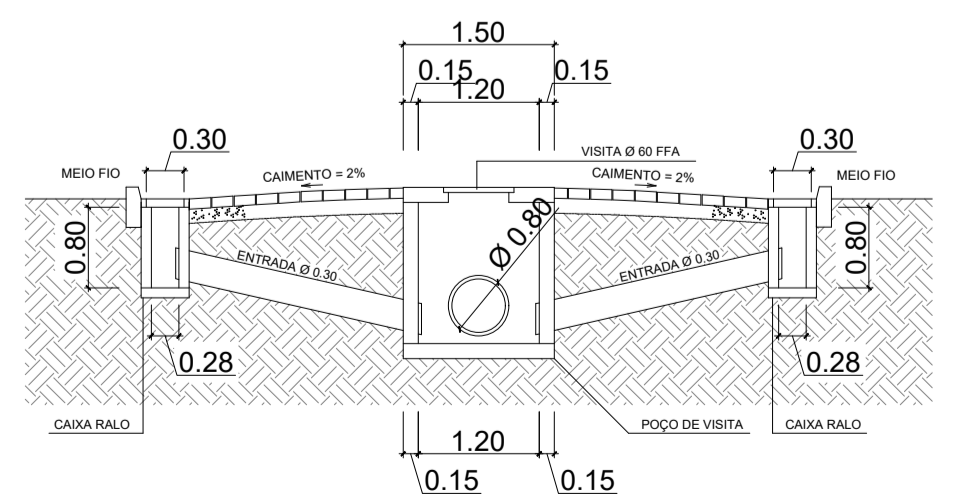
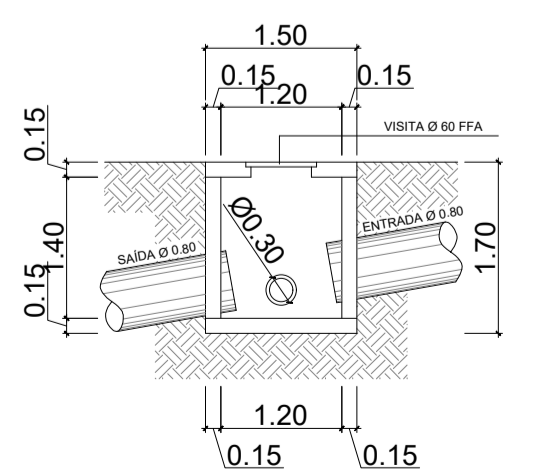




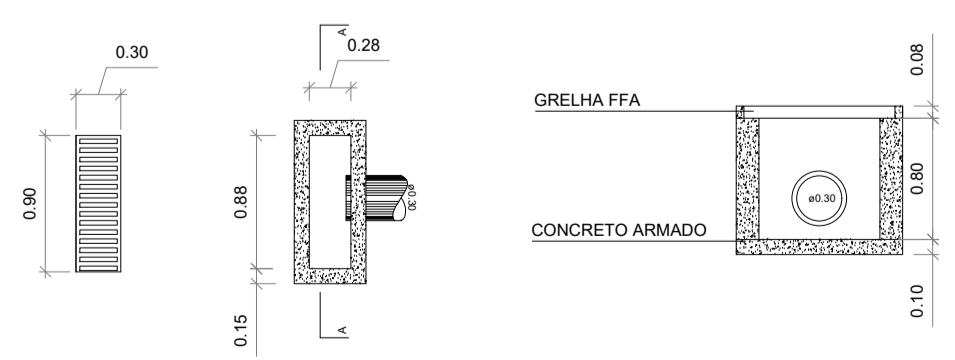
**PLANTA BAIXA - DRENAGEM PLUVIAL**  
Cotas em metro. Escala - 1/500



**DET. POÇO DE VISITA**  
Cotas em metro. Escala - 1/75



**SEÇÃO TRANSVERSAL - DRENAGEM PLUVIAL**  
Cotas em metro. Escala - 1/75



**DET. CAIXA RALO (D.I. 0,28 x 0,88 x 0,80)**  
Cotas em metro. Escala - 1/50

Prefeitura Municipal de Vargem Alta  
Estado do Espírito Santo  
**PROJETO APROVADO**

**Geraldo Brunoro Esteves**  
ENG.º CIVIL, ENG.º de Seg. do Trabalho  
e Eletrotécnico  
CREA-ES - 33738/D

NOTA:  
PV's 01, 02, 03, 04 e 05 - tubo Ø 0,80m  
PV's 06 e 07 - tubo Ø 1,00m

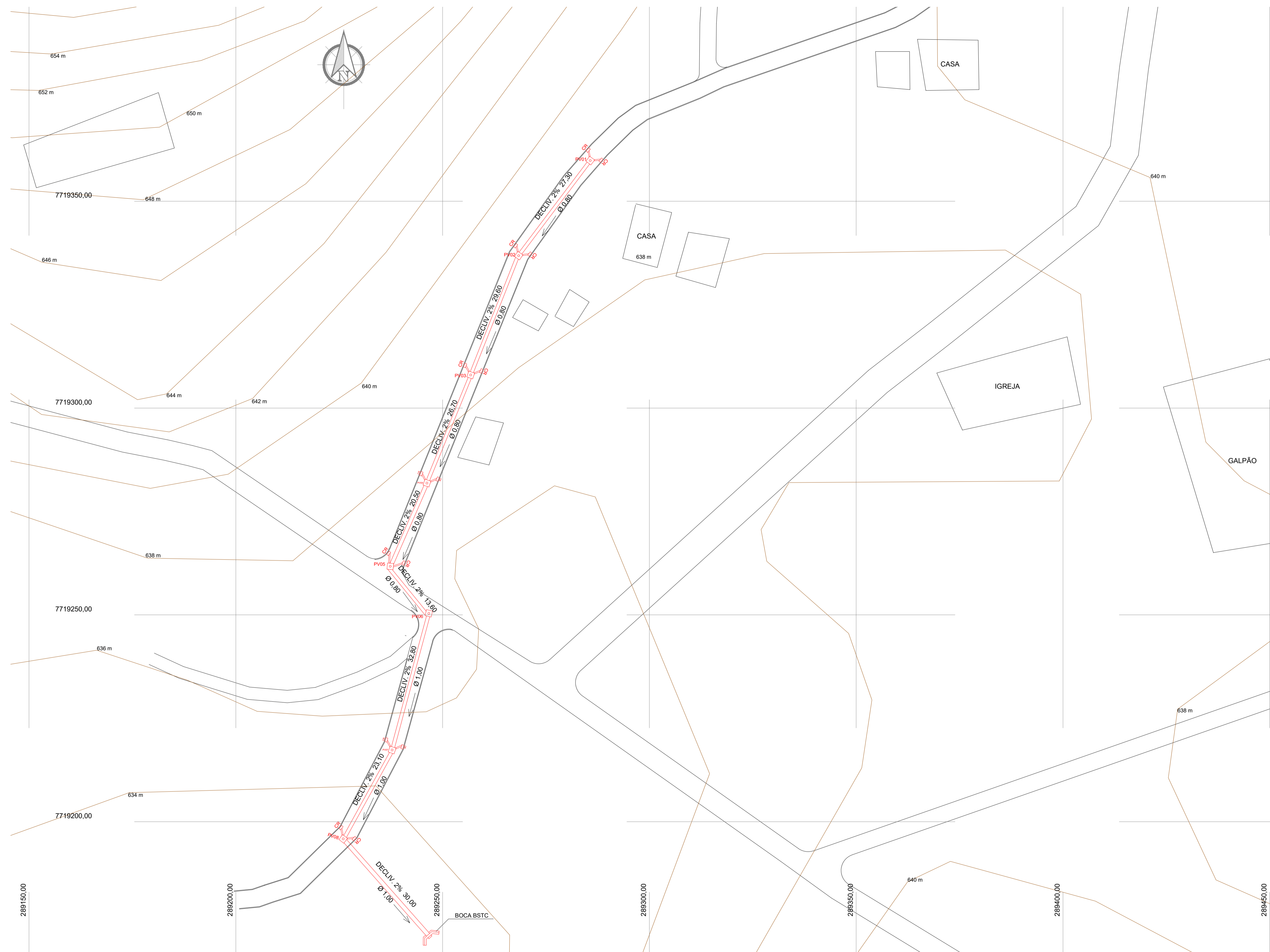
 <b>SÓLIDA</b> Consultoria, Engenharia e Serviços <small>Endereço: Av. Getúlio Vargas, nº 1370, Sala 05, Centro, Alfredo Chaves-ES, CEP 29.240-000 Tel: (71) 3269-1889 / (71) 99889-4616 E-mail: es.solda@gmail.com</small>	CONTEÚDO: PLANTA BAIXA - DRENAGEM PLUVIAL DETALHE POÇO DE VISITA DETALHE CAIXA RALO DETALHE BOCA BSTC SEÇÃO TRANSVERSAL - DRENAGEM PLUVIAL
--	---

**PREFEITURA MUNICIPAL DE VARGEM ALTA**  
ESTADO DO ESPÍRITO SANTO

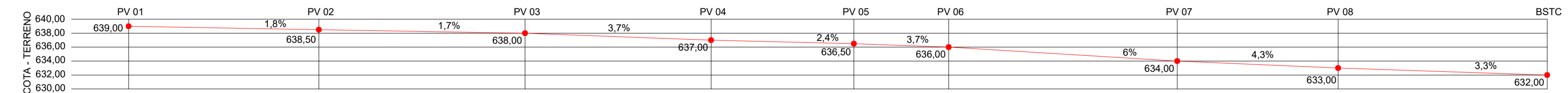
TÍTULO **PROJETO PARA PAVIMENTAÇÃO E DRENAGEM PLUVIAL**  
NA RUA PROJETADA NA LOCALIDADE DE POMBAL DE BAIXO - VARGEM ALTA - ES.

PROJETO	REVISÃO		
<b>PROJETO DE DRENAGEM PLUVIAL</b>			
ESCALA INDICADA	DATA	DESENHO	PRANCHA
	AGOSTO/2021	JÚLIA BONELLA	<b>02/04</b>
PREFEITO MUNICIPAL	ELIESER RABELLO		
RESP. TÉCNICO	GERALDO BRUNORO ESTEVES ENGENHEIRO CIVIL E ELETROTÉCNICO - CREA ES 33738/D		





LEV. TOPOGRÁFICO - CURVAS DE NIVEL  
Cotas em metro. Escala - 1/500



PERFIL - DRENAGEM PLUVIAL  
Cotas em metro. Escala - 1/500

Prefeitura Municipal de Vargem Alta  
Estado do Espírito Santo  
**PROJETO APROVADO**

**Geraldo Brunoro Esteves**  
ENG.º CIVIL, ENG.º DE SEG. DO TRABALHO  
e Eletrotécnico  
CREA-ES - 33738/D



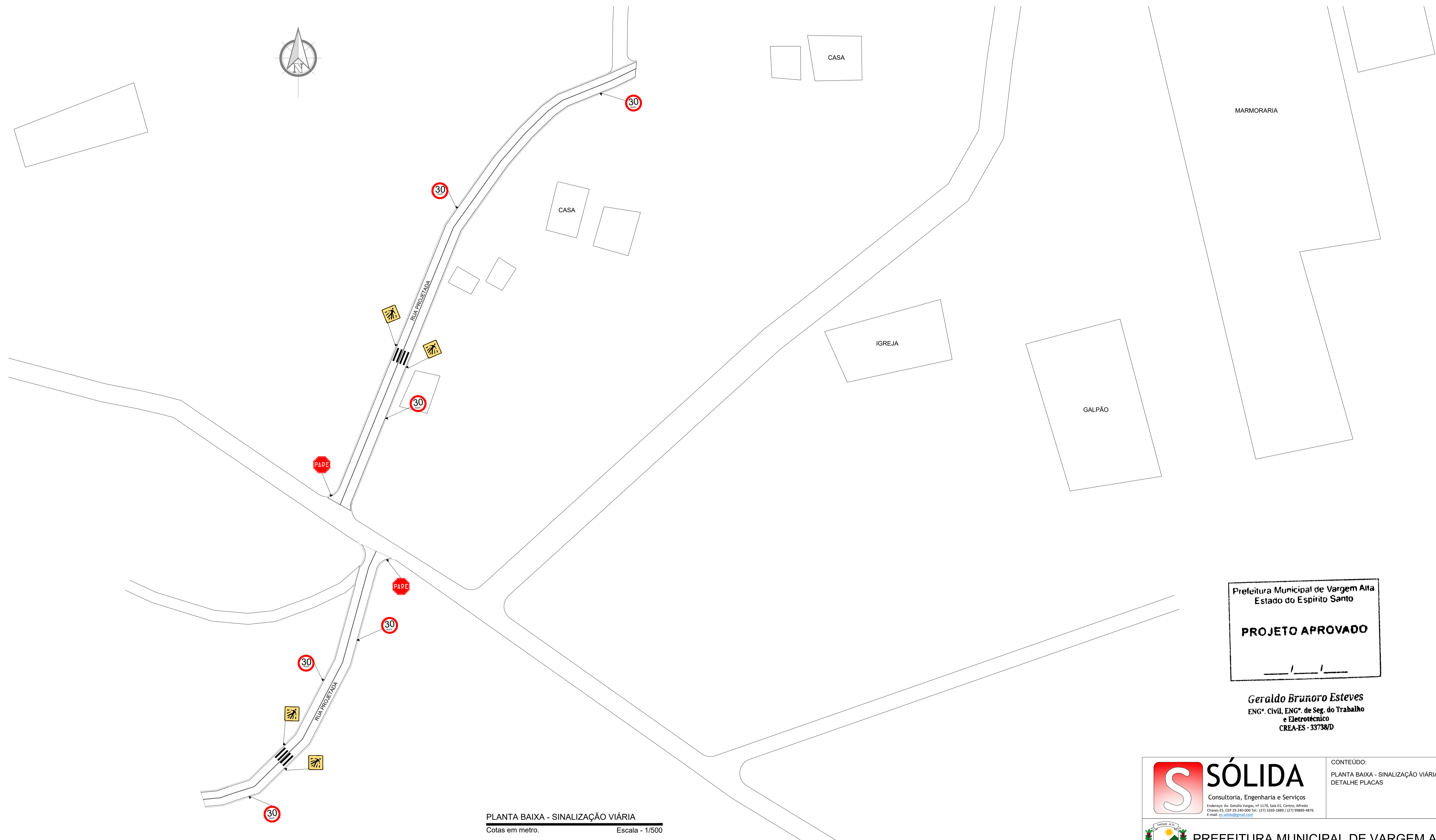
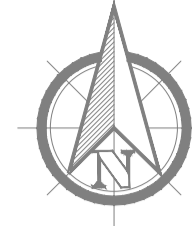
CONTEÚDO:  
LEV. TOPOGRÁFICO - CURVAS DE NIVEL  
PERFIL - DRENAGEM PLUVIAL



**PREFEITURA MUNICIPAL DE VARGEM ALTA**  
**ESTADO DO ESPÍRITO SANTO**

TÍTULO: PROJETO PARA PAVIMENTAÇÃO E DRENAGEM PLUVIAL  
NA RUA PROJETADA NA LOCALIDADE DE POMBAL DE BAIXO - VARGEM ALTA - ES.

PROJETO	LEVANTAMENTO TOPOGRÁFICO		REVISÃO
ESCALA INDICADA	DATA	DESENHO	PRANCHA
	AGOSTO/2021	JÚLIA BONELLA	03/04
PREFEITO MUNICIPAL	ELIESER RABELLO		
RESP. TÉCNICO	GERALDO BRUNORO ESTEVES		
	ENGENHEIRO CIVIL E ELETROTÉCNICO - CREA ES 33738/D		

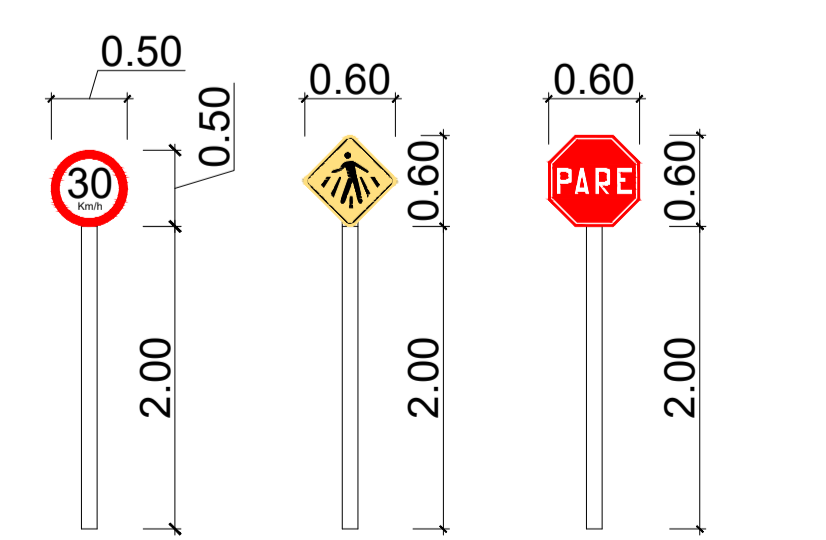


Prefeitura Municipal de Vargem Alta  
Estado do Espírito Santo

**PROJETO APROVADO**

**Geraldo Brunoro Esteves**  
ENG. Civil, ENG. de Seg. do Trabalho  
e Eletrotécnico  
CREA-ES - 33738/D

PLANTA BAIXA - SINALIZAÇÃO VIÁRIA  
Cotas em metro. Escala - 1/500



DETALHE - PLACAS  
Cotas em metro. Escala - 1/50

	VIA COM PASSAGEM DE PEDRESTRES
	PARADA OBRIGATORIA
	VELOCIDADE MÁXIMA DA VIA 20km/h
	VELOCIDADE MÁXIMA DA VIA 30km/h
	VELOCIDADE MÁXIMA DA VIA 40km/h
	PROIBIDO ESTACIONAR AO LONGO DA VIA

<p><b>SÓLIDA</b> Consultoria, Engenharia e Serviços Endereço: Av. Getúlio Vargas, nº 1370, Sala 05, Centro, Alfredo Chaves-ES, CEP 29.240-000 Tel: (71) 3269-1889 / (71) 99889-4676 E-mail: <a href="mailto:es.solda@gmail.com">es.solda@gmail.com</a></p>		CONTEÚDO: PLANTA BAIXA - SINALIZAÇÃO VIÁRIA DETALHE PLACAS	
<p><b>PREFEITURA MUNICIPAL DE VARGEM ALTA</b> ESTADO DO ESPIRITO SANTO</p>			
TÍTULO <b>PROJETO PARA PAVIMENTAÇÃO E DRENAGEM PLUVIAL NA RUA PROJETADA NA LOCALIDADE DE POMBAL DE BAIXO - VARGEM ALTA - ES.</b>			
PROJETO <b>PROJETO DE SINALIZAÇÃO VIÁRIA</b>		REVISÃO	
ESCALA INDICADA	DATA AGOSTO/2021	DESENHO JÚLIA BONELLA	PRANCHA 04/04
PREFEITO MUNICIPAL _____ ELIESER RABELLO			
RESP. TÉCNICO _____ GERALDO BRUNORO ESTEVES <small>ENGENHEIRO CIVIL E ELETROTÉCNICO - CREA ES 33738/D</small>			<b>A1</b>



## **PLACAS DE NOMENCLATURA DE VIAS E LOGRADOUROS PÚBLICOS**

As placas de nomenclatura de vias e logradouros públicos deverão ser fornecidas e instaladas de acordo com Autorizações emitidas pela Prefeitura Municipal, através do departamento de Serviços e Obras e deverá atender as seguintes especificações:

### **1 - MATERIAIS UTILIZADOS**

Para a confecção de todas as placas deverão ser utilizados materiais de primeira qualidade, sempre observando as determinações e especificações exigidas nas normas de sinalização do DNER. Para este projeto serão utilizados os seguintes materiais:

#### **1.1. Substrato**

Chapa de aço galvanizado a fogo na espessura de 1,25mm (um milímetro e vinte e cinco centésimos), bitola nº 18, com os cantos ligeiramente arredondados a fim de afastar o risco de acidentes causados pelas arestas pontiagudas.

#### **1.2. Cores**

**1.2.1** As cores de fundo serão de acordo com o tipo de informação a ser fornecido:

**a1) ) Azul:** o fundo será sempre na cor azul.

**a2) Branco:** as letras serão sempre em branco, bem como a faixa separando as informações na placa será também em branco.

b) A pintura das placas deverá ser por sistema contínuo e cura a temperatura de 350° C, com tratamento a base de cromo e fósforo e pintura com 05( cinco) micra de primer epóxi, mais 20 ( vinte) micra de poliéster, nas CORES DEFINIDAS ANTERIORMENTE nas duas faces.

#### **1.3. Imagem**

Confecionada em película adesiva recortada por sistema de ploter computadorizado, pois as características finais pertinentes à durabilidade e homogeneização das cores são superior ao sistema convencional de pintura.





## **1.4. Braçadeiras de Fixação**

A fixação das placas no poste deverá ser feita através de braçadeiras, de aço 1010/1020, zincadas a fogo, com desenho e dimensões conforme layout anexo.

## **1.5. Poste para fixação**

Em aço tubular Ø 11/2", galvanizado a fogo espessura da parede 3mm, com 3,00m de altura total. Deverá conter travas antigiro conforme layout anexo.

## **2 - INSTALAÇÃO**

**2.1.** A instalação do poste para placa de nomenclatura vias e logradouros será feita através de uma camada de concreto magro de seção circular Ø 20cm por 45 cm de profundidade e uma segunda camada superior de cimento liso que após o acabamento do piso deve totalizar 50cm. Durante a colocação os postes deverão estar alinhados vertical e horizontalmente.

**2.2.** As placas serão fixadas nos postes através de abraçadeiras com auxílio de 2 (dois) parafusos tipo francês com arruelas e porcas sextavadas. Durante a colocação as placas deverão estar alinhadas vertical e horizontalmente.

**2.3.** Os serviços deverão ser executados sem causar prejuízo para a circulação de veículos no sistema viário. A CONCESSIONÁRIA deverá verificar previamente as condições de campo do local indicado no projeto. As interferências subterrâneas e aéreas deverão ser observadas visando uma perfeita instalação e uma boa visualização da sinalização. Os danos causados às redes de concessionárias, órgão públicos ou terceiros correrão por ônus e sob responsabilidade da CONCESSIONÁRIA.

## **3 – ALFABETO**

O tipo de letra adotado para este projeto de sinalização foi amplamente experimentado e reúne as melhores características quanto à estética e visibilidade. A seguir apresentamos algumas características técnicas do alfabeto a ser utilizado:

### **3.1. Fonte utilizada**

Será utilizada para todos os textos de informações das placas





projetadas, a fonte “**Arial – Truet Type Outlines 3.0**”.

### 3.2. Maiúsculas e minúsculas

Todas as informações deverão conter caracteres maiúsculos/minúsculos.

### 3.3. Altura da letra

CONSIDERANDO QUE A MÉDIA DE LEGIBILIDADE É DE 600 VEZES A ALTURA DA LETRA, DEPENDENDO DO LOCAL A SER IMPLANTADO, DEVERÁ SER ADOTADA A SEGUINTE ALTURA MÍNIMA:



**PLACA**

h mínimo = 25mm

### 3.4. Separação entre letras

A separação entre duas letras deve ser sempre a mesma. Isto quer dizer que a separação não deve aumentar quando a palavra for muito curta, nem comprimir quando a mesma seja excessivamente longa. Deve-se:

- Utilizar abreviaturas, quando admissível ou necessário.
- Não deformar a fonte para alongar ou encurtar palavras.

### 3.5. Diagramação das letras

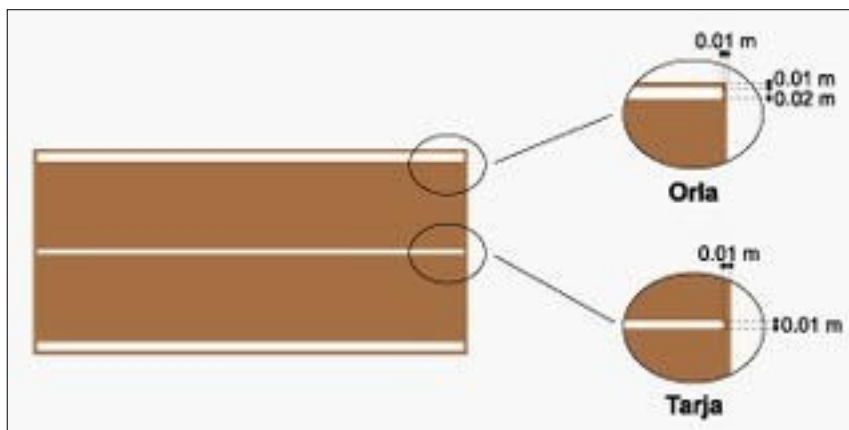
Apresentamos a seguir graficamente todas as letras, números e sinais que deverão ser utilizados nas placas:

**A a B b C c D d E e F f  
G g H h I i J j K k L l  
M m N n O o P p Q q R**

**r S s T t U u V v W w X**  
**x Y y Z z**  
**a<sup>a</sup> a<sup>o</sup> à á â ã ü**  
**0 1 2 3 4 5 6 7 8 9 ( ) , .**  
**∶ ∷**

#### 4 - ORLA

A orla é um elemento que caracteriza fortemente a sinalização, portanto é imprescindível que sua utilização tenha a maior uniformidade possível. Sua função é conseguir que um sinal se destaque devidamente além de proporcionar uma maior qualidade visual de toda a placa. A orla também deverá ser usada grupos de informações afins.



##### 4.1. Cor

A cor da orla deverá ser sempre em branco.

##### 4.2. Raio e espessura

A espessura da orla e os raios das esquinas serão proporcionais ao tamanho da letra. Portanto, tomando por referência a letra de

31.723.570/0001-33



## **PREFEITURA MUNICIPAL DE VARGEM ALTA**

*Estado do Espírito Santo*

maior tamanho da placa, a orla deverá ter espessura igual a 20% da sua altura, admitindo-se uma tolerância de aproximadamente 15% em sua espessura. Quanto ao raio nas esquinas das placas, será utilizado valor igual a uma vez a espessura da orla para o raio interno.

<b>SISTEMA DE NOMENCLATURA DE VIAS E LOGRADOUROS E PÚBLICOS</b>
---

01/08
-------



SISTEMA DE NOMENCLATURA DE VIAS E LOGRADOUROS E PÚBLICOS

31.723.570/0001-33

Rua Zildio Moschen, 22, Centro, Vargem Alta – ES CEP: 29.295-000 Tel: (28) 3528-1900

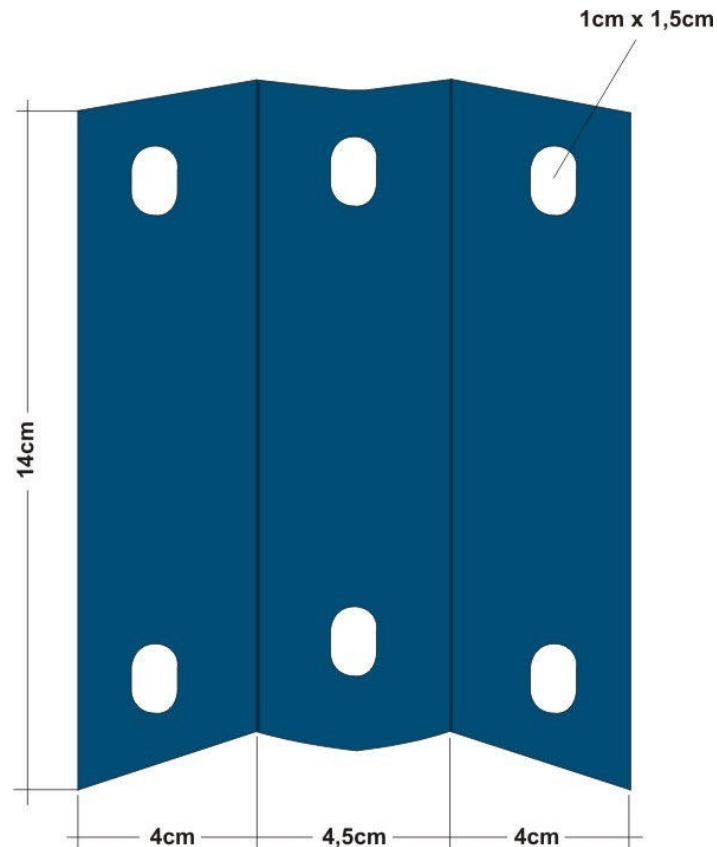


# PREFEITURA MUNICIPAL DE VARGEM ALTA

*Estado do Espírito Santo*

**SISTEMA DE NOMENCLATURA DE VIAS E LOGRADOUROS E PÚBLICOS**

02/08



**SISTEMA DE FIXAÇÃO DAS PLACAS NOS POSTES**



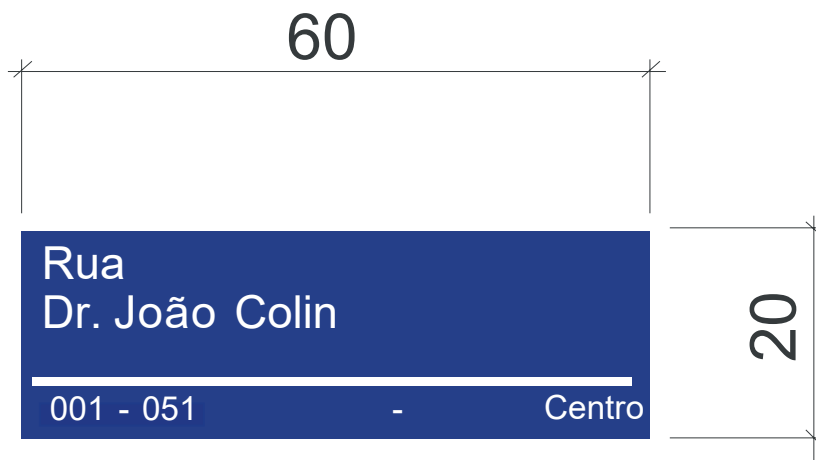
# PREFEITURA MUNICIPAL DE VARGEM ALTA

*Estado do Espírito Santo*

**SISTEMA DE NOMENCLATURA DE VIAS E LOGRADOUROS E PÚBLICOS**  
PNR – Placa de Nomenclatura de Rua

03/08

**PNR**



MODELO DE LAYOUT DAS PLACAS DE NOMENCLATURA DE VIAS E  
LOGRADOUROS PÚBLICOS (PNR)





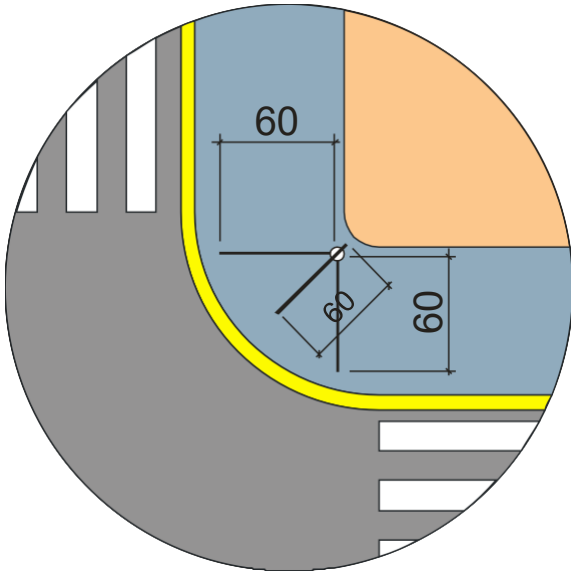
# PREFEITURA MUNICIPAL DE VARGEM ALTA

*Estado do Espírito Santo*

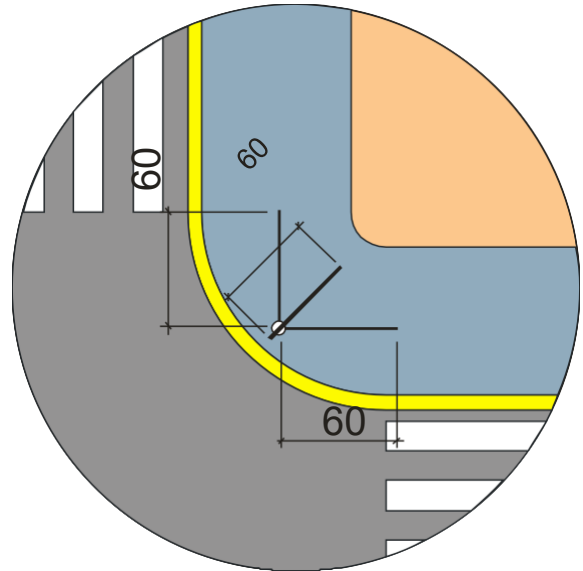
**SISTEMA DE NOMENCLATURA DE VIAS E LOGRADOUROS E PÚBLICOS**  
PNR – Placa de Nomenclatura de Rua

04/08

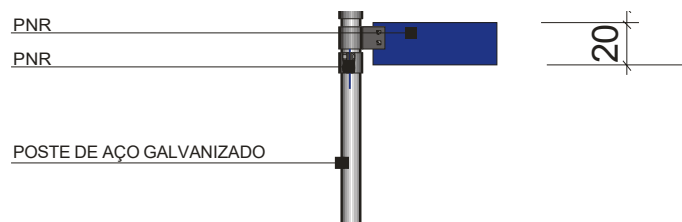
**PNR**



PLANTA 01



PLANTA 02



**VISTA**

MODELO DE INSTALAÇÃO DAS PLACAS DE NOMENCLATURA DE VIAS E LOGRADOUROS PÚBLICOS (PNR) E PLACAS DE PUBLICIDADE (PP)



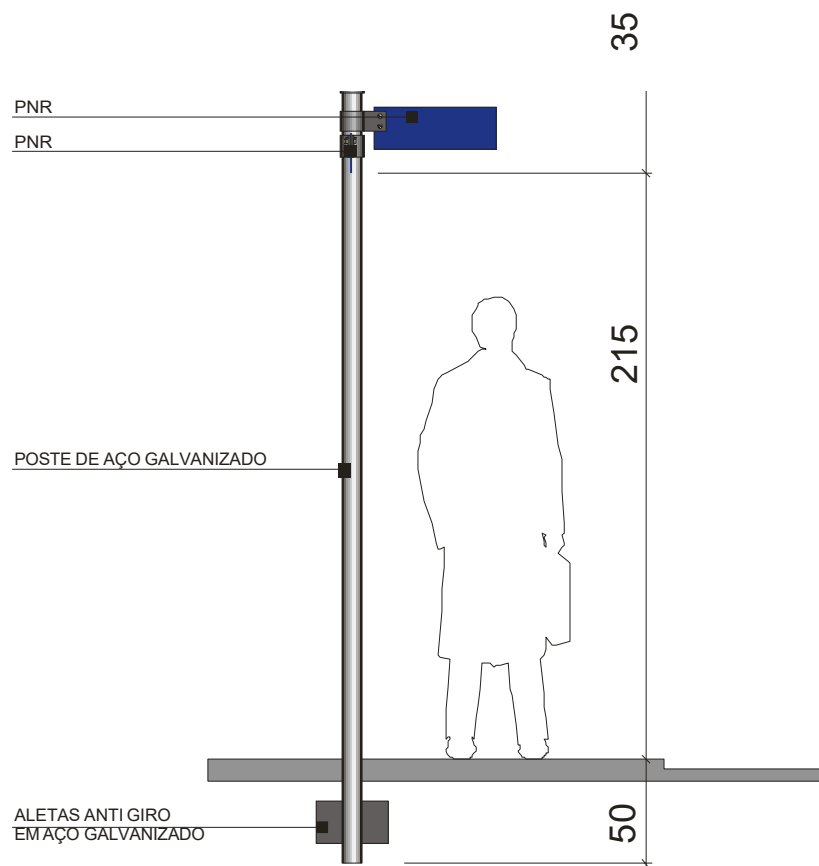
# PREFEITURA MUNICIPAL DE VARGEM ALTA

*Estado do Espírito Santo*

**SISTEMA DE NOMENCLATURA DE VIAS E LOGRADOUROS E PÚBLICOS**  
PNR – Placa de Nomenclatura de Rua

05/08

**PNR**



## VISTA

MODELO DE INSTALAÇÃO DAS PLACAS DE NOMENCLATURA DE VIAS E  
LOGRADOUROS PÚBLICOS (PNR)

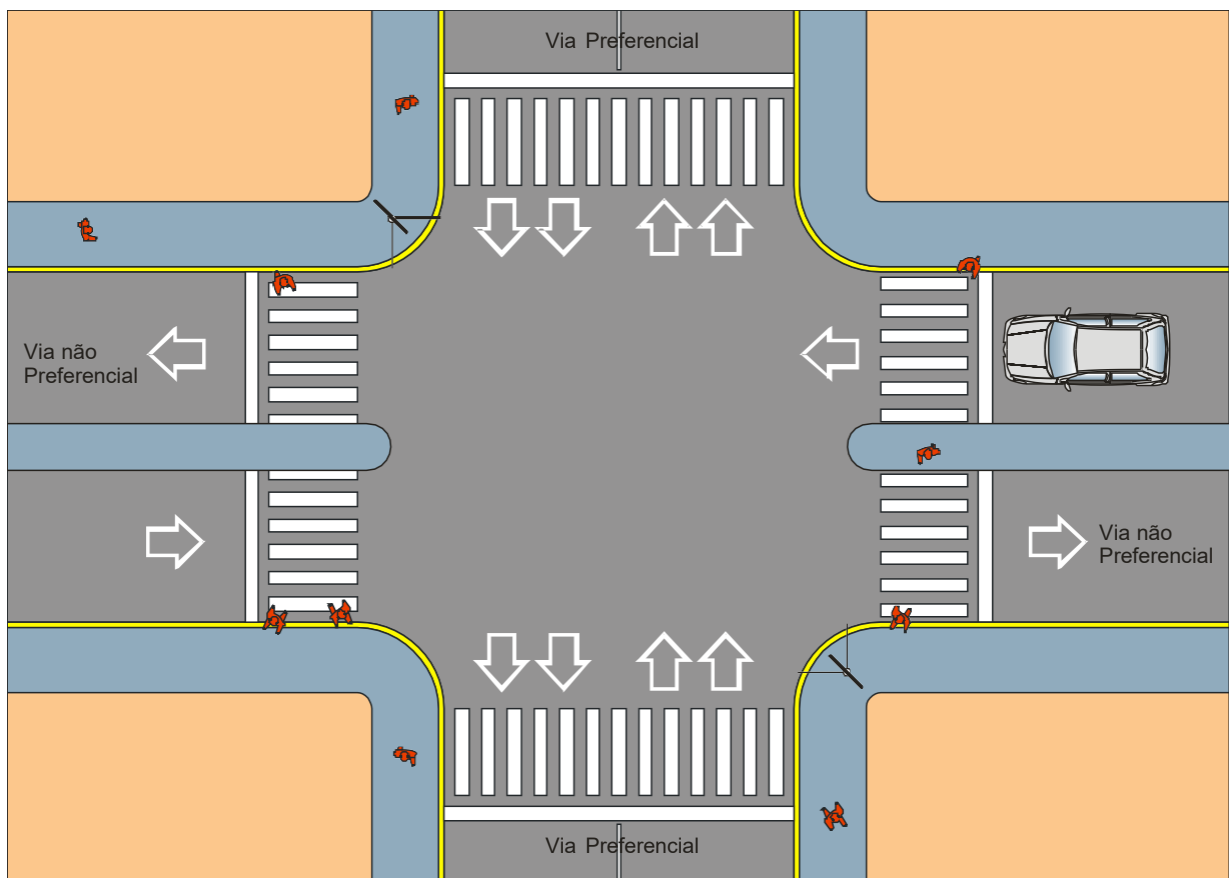


# **PREFEITURA MUNICIPAL DE VARGEM ALTA**

*Estado do Espírito Santo*

**SISTEMA DE NOMENCLATURA DE VIAS E LOGRADOUROS PÚBLICOS**  
PNR – Placa de Nomenclatura de Rua

06/08  
**PNR**



MODELO DE INSTALAÇÃO DAS PLACAS DE NOMENCLATURA DE VIAS E LOGRADOUROS PÚBLICOS (PNR) EM CRUZAMENTOS DO TIPO:  
**“VIA PREFERENCIAL x VIA NÃO PREFERENCIAL”.**



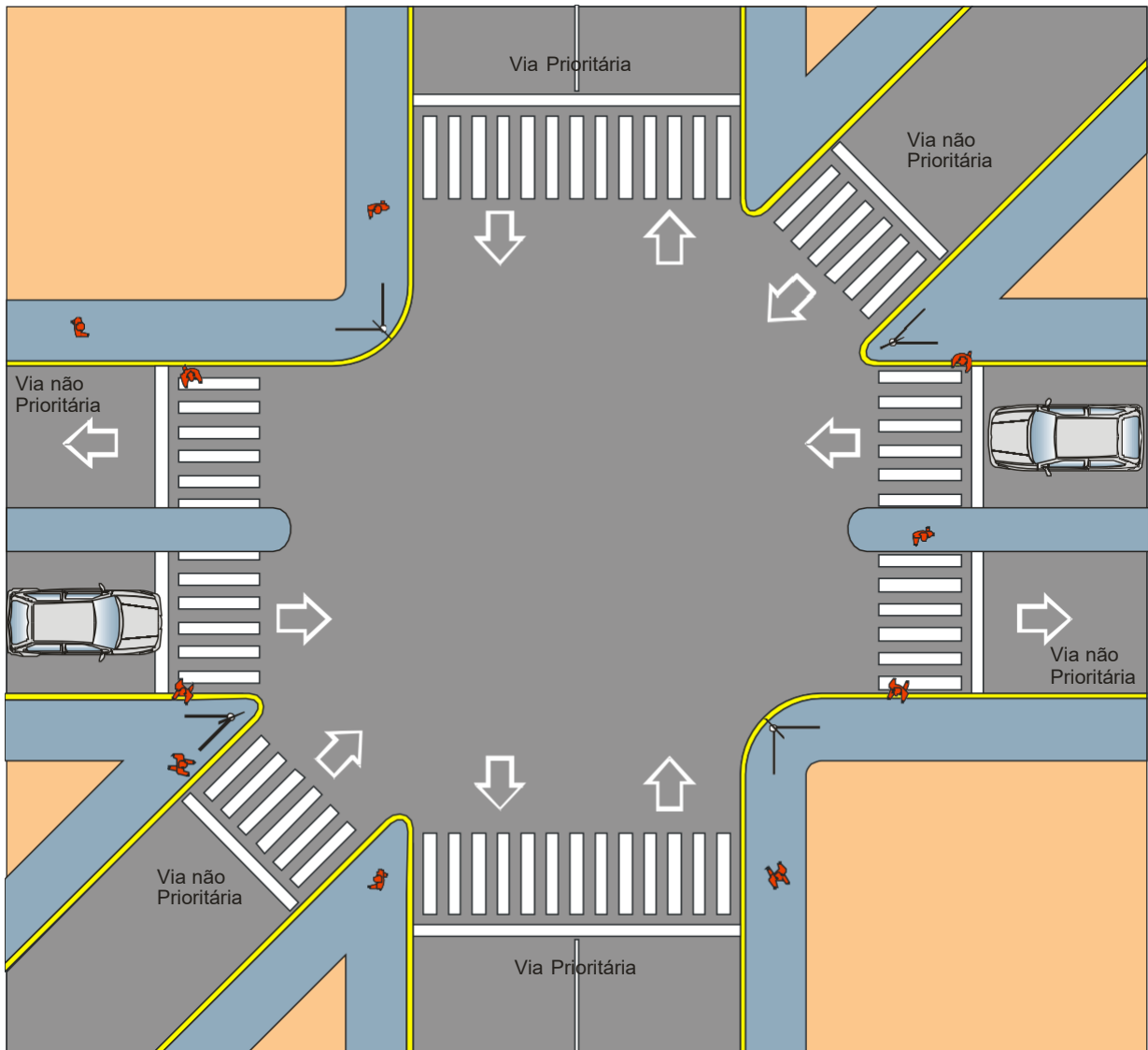
# PREFEITURA MUNICIPAL DE VARGEM ALTA

*Estado do Espírito Santo*

**SISTEMA DE NOMENCLATURA DE VIAS E LOGRADOUROS E PÚBLICOS**  
PNR – Placa de Nomenclatura de Rua

07/08

**PNR**



MODELO DE INSTALAÇÃO DAS PLACAS DE NOMENCLATURA DE VIAS E LOGRADOUROS PÚBLICOS (PNR) EM CRUZAMENTOS DO TIPO:  
**“VIA NÃO PREFERENCIAL x VIA PREFERENCIAL x VIA NÃO PREFERENCIAL”.**

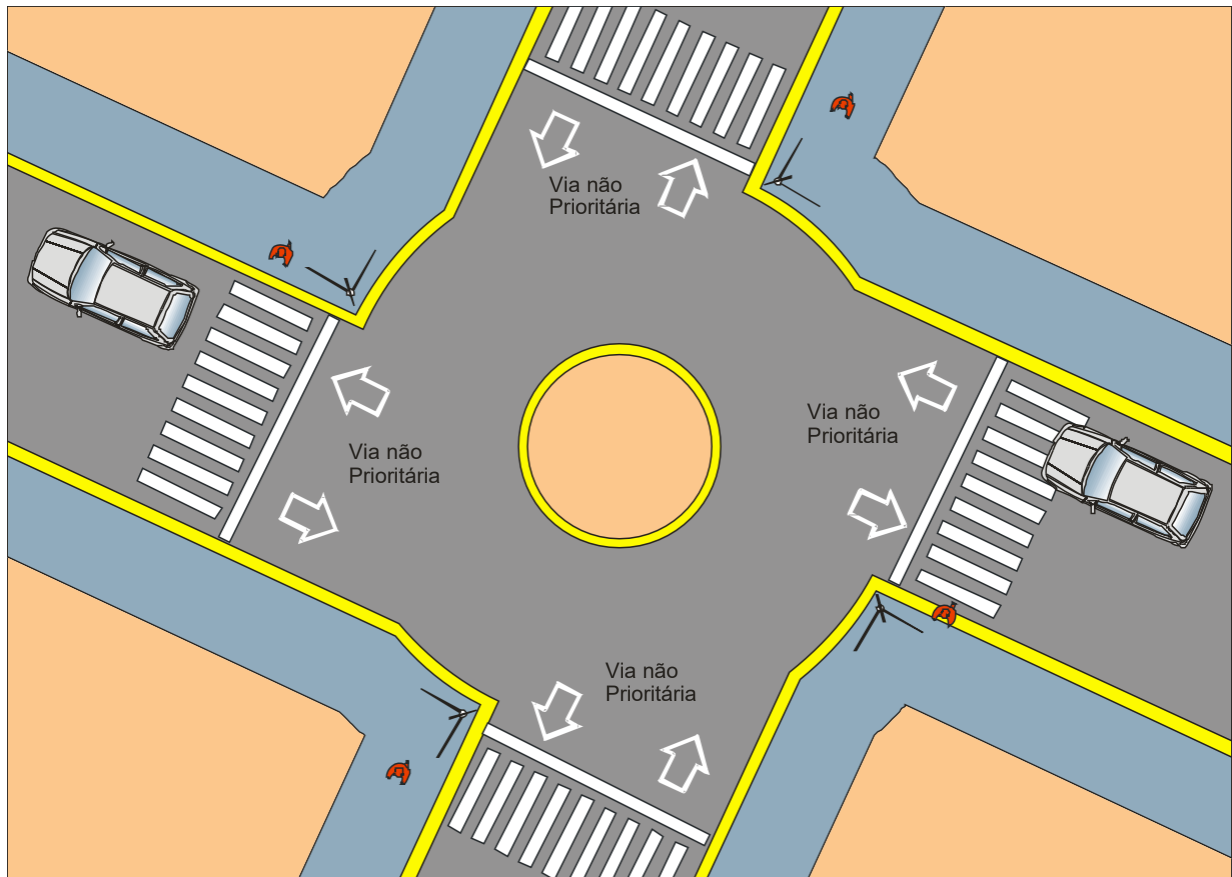


# **PREFEITURA MUNICIPAL DE VARGEM ALTA**

*Estado do Espírito Santo*

**SISTEMA DE NOMENCLATURA DE VIAS E LOGRADOUROS E PÚBLICOS**  
PNR – Placa de Nomenclatura de Rua

08/08  
**PNR**



MODELO DE INSTALAÇÃO DAS PLACAS DE NOMENCLATURA DE VIAS E LOGRADOUROS PÚBLICOS (PNR) E PLACAS DE PUBLICIDADE (PP) EM CRUZAMENTOS DO TIPO:  
**“VIAS NÃO PREFERENCIAIS EM ROTATÓRIA”**

**GERALDO BRUNORO ESTEVES**  
**CREA-ES 033738/D**

31.723.570/0001-33

Rua Zildio Moschen, 22, Centro, Vargem Alta – ES CEP: 29.295-000 Tel: (28) 3528-1900





# PREFEITURA MUNICIPAL DE VARGEM ALTA

ESTADO DO ESPÍRITO SANTO

OBRA: PROJETO PARA PAVIMENTAÇÃO EM PAV'S E DRENAGEM NA RUA PROJETADA					Data Base: SINAPI AGO/2021				
LOCAL: POMBAL DE BAIXO - VARGEM ALTA - ES.					BDI DE 29,63%			L.S. = 86,74%	
<b>PLANILHA ORÇAMENTÁRIA</b>									
ITEM	CÓDIGO	ESPECIFICAÇÃO	UNID.	QUANT.	PREÇOS EM REAL				
					P. UNIT S/ BDI	BDI	P. UNIT C/ BDI	P. ITEM	P.TOTAL
<b>1</b>		<b>INSTALAÇÃO DO CANTEIRO DE OBRAS</b>							
1.1	CPU	Placa de obra nas dimensões de 2,00 x 4,00	m2	8,00	R\$ 250,82	29,63%	R\$ 325,14	R\$ 2.601,12	
1.2	SINAPI 93208	EXECUÇÃO DE ALMOXARIFADO EM CANTEIRO DE OBRA EM CHAPA DE MADEIRA COMPENSADA, INCLUSO PRATELEIRAS. AF_02/2016	m2	9,00	R\$ 836,45	29,63%	R\$ 1.084,29	R\$ 9.758,61	
		<b>SUBTOTAL DO ITEM</b>							<b>R\$ 12.359,73</b>
<b>2</b>		<b>MOBILIZAÇÃO E DESMOBILIZAÇÃO</b>							
<b>2.1</b>		<b>MOBILIZAÇÃO</b>							
2.1.1	CPU	Mobilização e desmobilização de caminhão carroceria	h	8,00	R\$ 168,13	29,63%	R\$ 217,95	R\$ 1.743,60	
<b>2.2</b>		<b>DESMOBILIZAÇÃO</b>							
2.2.1	CPU	Mobilização e desmobilização de caminhão carroceria	h	8,00	R\$ 168,13	29,63%	R\$ 217,95	R\$ 1.743,60	
		<b>SUBTOTAL DO ITEM</b>							<b>R\$ 3.487,20</b>
<b>3</b>		<b>REDE DE DRENAGEM</b>							
3.1	SINAPI 101116	ESCAVAÇÃO HORIZONTAL EM SOLO DE 1ª CATEGORIA COM TRATOR DE ESTEIRAS (170HP/LÂMINA: 5,20M3). AF_07/2020	m3	273,38	R\$ 1,62	29,63%	R\$ 2,10	R\$ 574,10	
3.2	SINAPI 93368	REATERRO MECANIZADO DE VALA COM ESCAVADEIRA HIDRÁULICA (CAPACIDADE DA CAÇAMBA: 0,8 M³ / POTÊNCIA: 111 HP), LARGURA ATÉ 1,5 M, PROFUNDIDADE D E 1,5 A 3,0 M, COM SOLO DE 1ª CATEGORIA EM LOCAIS COM BAIXO NÍVEL DE INTERFERÊNCIA. AF_04/2016	m3	150,12	R\$ 15,17	29,63%	R\$ 19,66	R\$ 2.951,36	
3.3	SINAPI 101618	PREPARO DE FUNDO DE VALA COM LARGURA MENOR QUE 1,5 M, COM CAMADA DE AREIA, LANÇAMENTO MANUAL. AF_08/2020	m3	16,20	R\$ 145,13	29,63%	R\$ 188,13	R\$ 3.047,71	
3.4	SINAPI 92210	TUBO DE CONCRETO PARA REDES COLETORAS DE ÁGUAS PLUVIAIS, DIÂMETRO DE 400 MM, JUNTA RÍGIDA, INSTALADO EM LOCAL COM BAIXO NÍVEL DE INTERFERÊNCIAS - FORNECIMENTO E ASSENTAMENTO. AF_12/2015	m	28,00	R\$ 125,38	29,63%	R\$ 162,53	R\$ 4.550,84	
3.5	SINAPI 92214	TUBO DE CONCRETO PARA REDES COLETORAS DE ÁGUAS PLUVIAIS, DIÂMETRO DE 800 MM, JUNTA RÍGIDA, INSTALADO EM LOCAL COM BAIXO NÍVEL DE INTERFERÊNCIAS - FORNECIMENTO E ASSENTAMENTO. AF_12/2015	m	118,50	R\$ 343,81	29,63%	R\$ 445,68	R\$ 52.813,08	
3.6	SINAPI 92216	TUBO DE CONCRETO PARA REDES COLETORAS DE ÁGUAS PLUVIAIS, DIÂMETRO DE 1000 MM, JUNTA RÍGIDA, INSTALADO EM LOCAL COM BAIXO NÍVEL DE INTERFERÊNCIAS - FORNECIMENTO E ASSENTAMENTO. AF_12/2015	m	56,00	R\$ 413,84	29,63%	R\$ 536,46	R\$ 30.041,76	
3.7	CPU	Poço de visita para BSTC diâm. 0,80m em blocos de concreto	und	5,00	R\$ 2.020,91	29,63%	R\$ 2.619,71	R\$ 13.098,55	
3.8	CPU	Poço de visita (tubo D=1,00 m) H=2,10 m com tampão F.F.A.P., inclusive escavação e transporte do tampão	und	2,00	R\$ 4.443,97	29,63%	R\$ 5.760,72	R\$ 11.521,44	
3.9	SINAPI 97953	CAIXA COM GRELHA SIMPLES RETANGULAR, EM ALVENARIA COM BLOCOS DE CONCRETO, DIMENSÕES INTERNAS: 0,5X1X1 M. AF_12/2020	und	14,00	R\$ 970,61	29,63%	R\$ 1.258,20	R\$ 17.614,80	
		<b>SUBTOTAL DO ITEM</b>							<b>R\$ 136.213,64</b>



# PREFEITURA MUNICIPAL DE VARGEM ALTA

ESTADO DO ESPÍRITO SANTO

<b>OBRA:</b>	PROJETO PARA PAVIMENTAÇÃO EM PAV'S E DRENAGEM NA RUA PROJETADA				Data Base: SINAPI AGO/2021				
<b>LOCAL:</b>	POMBAL DE BAIXO - VARGEM ALTA - ES.				BDI DE 29,63%			L.S. = 86,74%	
PLANILHA ORÇAMENTÁRIA									
ITEM	CÓDIGO	ESPECIFICAÇÃO	UNID.	QUANT.	PREÇOS EM REAL				
					P. UNIT S/ BDI	BDI	P. UNIT C/ BDI	P. ITEM	P.TOTAL
<b>4</b>		<b>PAVIMENTAÇÃO</b>							
4.1	SINAPI 100576	REGULARIZAÇÃO E COMPACTAÇÃO DE SUBLEITO DE SOLO PREDOMINANTEMENTE ARGILOSO. AF_11/2019	m2	1.187,60	R\$ 1,84	29,63%	R\$ 2,39	R\$ 2.838,36	
4.2	SINAPI 94274	ASSENTAMENTO DE GUIA (MEIO-FIO) EM TRECHO CURVO, CONFECCIONADA EM CONCRETO PRÉ-FABRICADO, DIMENSÕES 100X15X13X30 CM (COMPRIMENTO X BASE INFERIOR X BASE SUPERIOR X ALTURA), PARA VIAS URBANAS (USO VIÁRIO).	M	177,89	R\$ 49,79	29,63%	R\$ 64,54	R\$ 11.481,02	
4.3	SINAPI 94273	ASSENTAMENTO DE GUIA (MEIO-FIO) EM TRECHO RETO, CONFECCIONADA EM CONCRETO PRÉ-FABRICADO, DIMENSÕES 100X15X13X30 CM (COMPRIMENTO X BASE INFERIOR X BASE SUPERIOR X ALTURA), PARA VIAS URBANAS (USO VIÁRIO). AF_06/2016	M	326,08	R\$ 46,46	29,63%	R\$ 60,23	R\$ 19.639,80	
4.4	SINAPI 92399	EXECUÇÃO DE VIA EM PISO INTERTRAVADO, COM BLOCO RETANGULAR COR NATURAL DE 20 X 10 CM, ESPESSURA 8 CM.	m2	1.045,13	R\$ 68,31	29,63%	R\$ 88,55	R\$ 92.546,26	
4.5	SINAPI 94281	EXECUÇÃO DE SARJETA DE CONCRETO USINADO, MOLDADA IN LOCO EM TRECHO RETO, 30 CM BASE X 15 CM ALTURA. AF_06/2016	M	295,71	R\$ 41,05	29,63%	R\$ 53,21	R\$ 15.734,73	
4.6	SINAPI 94282	EXECUÇÃO DE SARJETA DE CONCRETO USINADO, MOLDADA IN LOCO EM TRECHO CURVO, 30 CM BASE X 15 CM ALTURA. AF_06/2016	M	177,89	R\$ 51,22	29,63%	R\$ 66,40	R\$ 11.811,90	
		<b>SUBTOTAL DO ITEM</b>							<b>R\$ 154.052,07</b>
<b>5</b>		<b>ADMINISTRAÇÃO LOCAL</b>							
5.1	CPA	Administração do canteiro de obra	und	1,00	11.658,75	29,63%	R\$ 15.113,24	R\$ 15.113,24	
									<b>R\$ 15.113,24</b>
<b>6</b>		<b>SINALIZAÇÃO</b>							
6.1	CPU	Sinalização horizontal - taxa 0,6 l/m², tudo incluído	m2	67,79	17,10	29,63%	R\$ 22,17	R\$ 1.502,90	
6.2	CPU	Sinalização vertical, inclusive transporte de placa sinalização e madeira	m2	2,10	513,31	29,63%	R\$ 665,41	R\$ 1.397,36	
									<b>R\$ 2.900,26</b>
		<b>VALOR TOTAL COM BDI 29,63% INCLUSO</b>							<b>R\$ 324.126,14</b>

Vargem Alta - ES, 28 de outubro de 2021.

GERALDO BRUNORO ESTEVES  
ENGENHEIRO CIVIL - CREA ES 33738/D

ELIESER RABELLO  
PREFEITO MUNICIPAL



# PREFEITURA MUNICIPAL DE VARGEM ALTA

## ESTADO DO ESPÍRITO SANTO

**OBRA:** PROJETO PARA PAVIMENTAÇÃO EM PAV'S E DRENAGEM NA RUA PROJETADA

**LOCAL:** POMBAL DE BAIXO - VARGEM ALTA - ES.

### MEMÓRIA DE CÁLCULO

ITEM	ESPECIFICAÇÃO	UNID.	QUANT.	CÁLCULO
<b>1</b>	<b>INSTALAÇÃO DO CANTEIRO DE OBRAS</b>			
1.1	Placa de obra nas dimensões de 3,0 x 6,0 m, padrão DER-ES	m2	8,00	$(4,00 \times 2,00) = 8,00\text{m}^2$
1.2	Barracão em chapa compensada 12mm e pont. 8x8cm, piso cimentado e cobertura de telhas fibrocimento 6mm, incl. ponto de luz	m2	9,00	$(3,00 \times 3,00 \text{ m}) = 9,00 \text{ m}^2$
<b>2</b>	<b>MOBILIZAÇÃO E DESMOBILIZAÇÃO</b>			
<b>2.1</b>	<b>MOBILIZAÇÃO</b>			
2.1.1	Mobilização e desmobilização de caminhão carroceria	h	8,00	Mobilização - 8 horas
<b>2.2</b>	<b>DESMOBILIZAÇÃO</b>			
2.2.1	Mobilização e desmobilização de caminhão carroceria	h	8,00	Desmobilização - 8 horas
<b>3</b>	<b>REDE DE DRENAGEM</b>			
3.1	ESCAVAÇÃO HORIZONTAL EM SOLO DE 1ª CATEGORIA COM TRATOR DE ESTEIRAS (170HP/LÂMINA: 5,20M3). AF_07/2020	m3	273,38	$28,00\text{m} \times 0,50\text{m} = 14,00\text{m}^2$ $118,50\text{m} \times 0,90\text{m} = 106,65\text{m}^2$ $56,00\text{m} \times 1,10\text{m} = 61,60\text{m}^2$ Total - $14,00\text{m}^2 + 106,65\text{m}^2 + 61,60\text{m}^2 = 182,25\text{m}^2 \times 1,50\text{m} = 273,38\text{m}^3$
3.2	REATERRO MECANIZADO DE VALA COM ESCAVADEIRA HIDRÁULICA (CAPACIDADE DA CAÇAMBA: 0,8 M³ / POTÊNCIA: 111 HP), LARGURA ATÉ 1,5 M, PROFUNDIDADE D E 1,5 A 3,0 M, COM SOLO DE 1ª CATEGORIA EM LOCAIS COM BAIXO NÍVEL DE INTERFERÊNCIA. AF_04/2016	m3	150,12	Volume de escavação - volume de areia - volume de tubulação $273,38\text{m}^3 - 16,20\text{m}^3 - (3,52\text{m}^3 + 59,56\text{m}^2 + 43,98\text{m}^3) = 150,12\text{m}^3$
3.3	PREPARO DE FUNDO DE VALA COM LARGURA MENOR QUE 1,5 M, COM CAMADA DE AREIA, LANÇAMENTO MANUAL. AF_08/2020	m3	16,20	Manilha 40cm: $28,00\text{m} \times 0,40\text{m} = 11,20\text{m}^2$ Manilha 80cm: $118,50\text{m} \times 0,90 = 94,80\text{m}^2$ Manilha de 1,00m: $56,00\text{m} \times 1,00\text{m} = 56,00\text{m}^2$ Total: $11,20\text{m}^2 + 94,90\text{m}^2 + 56,00\text{m}^2 = 162,00\text{m}^2 \times 0,10\text{m} = 16,20\text{m}^3$
3.4	TUBO DE CONCRETO PARA REDES COLETORAS DE ÁGUAS PLUVIAIS, DIÂMETRO DE 400 MM, JUNTA RÍGIDA, INSTALADO EM LOCAL COM BAIXO NÍVEL DE INTERFERÊNCIAS - FORNECIMENTO E ASSENTAMENTO. AF_12/2015	m	28,00	$2,00\text{m} \times 14 \text{ unidades} = 28,00\text{m}$
3.5	TUBO DE CONCRETO PARA REDES COLETORAS DE ÁGUAS PLUVIAIS, DIÂMETRO DE 800 MM, JUNTA RÍGIDA, INSTALADO EM LOCAL COM BAIXO NÍVEL DE INTERFERÊNCIAS - FORNECIMENTO E ASSENTAMENTO. AF_12/2015	m	118,50	$28,00\text{m} + 30,00\text{m} + 20,50\text{m} + 27,00\text{m} + 13,00\text{m} = 118,50\text{m}$
3.6	TUBO DE CONCRETO PARA REDES COLETORAS DE ÁGUAS PLUVIAIS, DIÂMETRO DE 1000 MM, JUNTA RÍGIDA, INSTALADO EM LOCAL COM BAIXO NÍVEL DE INTERFERÊNCIAS - FORNECIMENTO E ASSENTAMENTO. AF_12/2015	m	56,00	$33,00\text{m} + 23,00\text{m} = 56,00\text{m}$
3.7	Poço de visita para BSTC diâm. 0,80m em blocos de concreto	und	5,00	5 unidades



# PREFEITURA MUNICIPAL DE VARGEM ALTA

ESTADO DO ESPÍRITO SANTO

OBRA: PROJETO PARA PAVIMENTAÇÃO EM PAV'S E DRENAGEM NA RUA PROJETADA

LOCAL: POMBAL DE BAIXO - VARGEM ALTA - ES.

## MEMÓRIA DE CÁLCULO

ITEM	ESPECIFICAÇÃO	UNID.	QUANT.	CÁLCULO
3.8	Poço de visita (tubo D=1,00 m) H=2,10 m com tampão F.F.A.P., inclusive escavação e transporte do tampão	und	2,00	2 unidades
3.9	CAIXA COM GRELHA SIMPLES RETANGULAR, EM ALVENARIA COM BLOCOS DE CONCRETO, DIMENSÕES INTERNAS: 0,5X1X1 M. AF_12/2020	und	14,00	14 unidades
<b>4</b>	<b>PAVIMENTAÇÃO</b>			
4.1	REGULARIZAÇÃO E COMPACTAÇÃO DE SUBLEITO DE SOLO PREDOMINANTEMENTE ARGILOSO. AF_11/2019	m2	1187,60	Eixo rua 1: 81,61m + 22,38m + 9,89m + 8,81m + 4,77m + 13,96m + 7,93m = 149,35m x 5,00m = 746,75m <sup>2</sup> Eixo da rua 2: 4,68m + 9,77m + 18,38m + 23,63m + 26,80m + 4,92m = 88,18m x 5,00m = 440,90m <sup>2</sup> Total = <b>1.187,60m<sup>2</sup></b>



# PREFEITURA MUNICIPAL DE VARGEM ALTA

## ESTADO DO ESPÍRITO SANTO

**OBRA:** PROJETO PARA PAVIMENTAÇÃO EM PAV'S E DRENAGEM NA RUA PROJETADA

**LOCAL:** POMBAL DE BAIXO - VARGEM ALTA - ES.

### MEMÓRIA DE CÁLCULO

ITEM	ESPECIFICAÇÃO	UNID.	QUANT.	CÁLCULO
4.2	ASSENTAMENTO DE GUIA (MEIO-FIO) EM TRECHO CURVO, CONFECCIONADA EM CONCRETO PRÉ-FABRICADO, DIMENSÕES 100X15X13X30 CM (COMPRIMENTO X BASE INFERIOR X BASE SUPERIOR X ALTURA), PARA VIAS URBANAS (USO VIÁRIO).	M	177,89	Meios fio ao longo da rua 1: 22,05m + 9,72m + 8,60m + 4,40m + 5,14m + 9,02m + 10,06m + 11,94m + 10,77m + 4,50m + 2,80m = 99,00 m Meio fio ao longo da rua 2: 7,35m + 5,68m + 17,59m + 19,17m + 10,44m + 9,11m + 4,62m + 4,93m = 78,89m Total = <b>177,89</b>
4.3	ASSENTAMENTO DE GUIA (MEIO-FIO) EM TRECHO RETO, CONFECCIONADA EM CONCRETO PRÉ-FABRICADO, DIMENSÕES 100X15X13X30 CM (COMPRIMENTO X BASE INFERIOR X BASE SUPERIOR X ALTURA), PARA VIAS URBANAS (USO VIÁRIO). AF_06/2016	M	326,08	Meios fio ao longo da rua 1: 79,61m + 13,81m + 6,27m + 8,63m + 14,87m + 77,46m = 200,65m Meio fio ao longo da rua 2: 20,91m + 5,17m + 26,89m + 23,10m + 24,16m = 100,23m Vigas de travamento - 4,40m + 4,40m + 9,10m + 7,30m = 25,20m Total = <b>326,08 m</b>
4.4	EXECUÇÃO DE VIA EM PISO INTERTRAVADO, COM BLOCO RETANGULAR COR NATURAL DE 20 X 10 CM, ESPESSURA 8 CM.	M2	1.045,13	Rua 1: 81,61m + 22,38m + 9,89m + 8,81m + 4,77m + 13,96m + 7,93m = 149,35m x (caixa de rua = 5,00m - sarjeta = (0,30m + 030m) 0,60m) 4,40m = 657,14m <sup>2</sup> Rua 2: 4,68m + 9,77m + 18,38m + 23,63m + 26,80m + 4,92m = 88,18m x (caixa de rua = 5,00m - sarjeta = (0,30m + 030m) 0,60m) 4,40m = 387,99m <sup>2</sup> Total - <b>1.045,13m<sup>2</sup></b>
4.5	EXECUÇÃO DE SARJETA DE CONCRETO USINADO, MOLDADA IN LOCO EM TRECHO RETO, 30 CM BASE X 15 CM ALTURA. AF_06/2016	M	295,71	Sarjeta ao longo da rua 1: 79,61m + 13,81m + 6,27m + 8,63m + 14,87m + 77,46m = 200,65m Sarjeta ao longo da rua 2: 20,91m + 26,89m + 23,10m + 24,16m = 95,06m Total = <b>295,71 m</b>
4.6	EXECUÇÃO DE SARJETA DE CONCRETO USINADO, MOLDADA IN LOCO EM TRECHO CURVO, 30 CM BASE X 15 CM ALTURA. AF_06/2016	M	177,89	Sarjeta ao longo da rua 1: 22,05m + 9,72m + 8,60m + 4,40m + 5,14m + 9,02m + 10,06m + 11,94m + 10,77m + 4,50m + 2,80m = 99,00 m Sarjeta ao longo da rua 2: 7,35m + 5,68m + 17,59m + 19,17m + 10,44m + 9,11m + 4,62m + 4,93m = 78,89m Total = <b>177,89</b>
<b>5</b>	<b>ADMINISTRAÇÃO LOCAL</b>			
5.1	Administração do canteiro de obra	und	1,00	1,00 unidade
<b>6</b>	<b>SINALIZAÇÃO</b>			



# PREFEITURA MUNICIPAL DE VARGEM ALTA

ESTADO DO ESPÍRITO SANTO

OBRA: PROJETO PARA PAVIMENTAÇÃO EM PAV'S E DRENAGEM NA RUA PROJETADA

LOCAL: POMBAL DE BAIXO - VARGEM ALTA - ES.

## MEMÓRIA DE CÁLCULO

ITEM	ESPECIFICAÇÃO	UNID.	QUANT.	CÁLCULO
6.1	Sinalização horizontal - taxa 0,6 l/m <sup>2</sup> , tudo incluído	m <sup>2</sup>	67,80	Rua 1: 4,84 + 1,95 + 3,24 + 11,88 + 11,31 + 12,23 + 11,84 + 11,43 + 6,23 + 11,96 + 7,08 + 6,85 + 3,48 + 6,12 + 7,38 + 4,90 = 122,72m Rua 2: 79,64 + 77,42 = 157,06m 279,78m x 0,10m x 2 = 55,96 m <sup>2</sup> 3,70m x 0,40m x 8 = 11,84m <sup>2</sup> Total = 55,96m <sup>2</sup> + 11,84m <sup>2</sup> = 67,80 m <sup>2</sup>
6.2	Sinalização vertical, inclusive transporte de placa sinalização e madeira	m <sup>2</sup>	2,10	Área das placas circulares: 0,196m <sup>2</sup> x 5,00 placas = 0,98m <sup>2</sup> Área das placas quadradas: 0,129m <sup>2</sup> x 4,00 placas = 0,516m <sup>2</sup> Área das placas octagonais: 0,30m <sup>2</sup> x 2,00 placas = 0,60m <sup>2</sup> Area total: 2,10m <sup>2</sup>

Vargem Alta - ES, 28 de outubro de 2021.

**GERALDO BRUNORO ESTEVES**  
ENGENHEIRO CIVIL - CREA ES 33738/D

**ELIESER RABELLO**  
PREFEITO MUNICIPAL





PREFEITURA MUNICIPAL DE VARGEM ALTA  
ESTADO DO ESPÍRITO SANTO

OBRA: PROJETO PARA PAVIMENTAÇÃO EM PAV'S E DRENAGEM NA RUA PROJETADA

LOCAL: POMBAL DE BAIXO - VARGEM ALTA - ES.

RELATÓRIO DE COMPOSIÇÃO UNITÁRIA DE CUSTO/SERVIÇO

SERVIÇO:	ITEM 1.1	Referencial: DER-ES NOV/2020 41500	Placa de obra nas dimensões de 2,00 x 4,00			UNIDADE:	M2	
CÓDIGO	<b>(A) Equipamento</b>		Quantidade	Coef. Prod.	Coef. Improd.	Custo H. Prod.	Custo H Improd.	Custo Horário
						<b>(A) Total:</b>	R\$	-
CÓDIGO	<b>(B) Mão de Obra</b>		Encargos Sociais	Sal. Hora	Coeficiente		Custo Horário	
00006117 SINAPI	CARPINTEIRO AUXILIAR		86,74%	12,86	0,50		6,43	
00006111 SINAPI	SERVENTE DE OBRAS		86,74%	10,19	0,50		5,10	
						<b>(B) Total:</b>	R\$	11,53
<b>Itens de Incidência</b>			%	M. O.	Equip.	Mat.	Custo	
Ferramentas Manuais							R\$ -	
<b>Produção (C)</b>			1,00					
<b>CUSTO DE EXECUÇÃO = (B + A) / C</b>						R\$	<b>11,53</b>	
CÓDIGO	<b>(D) Materiais</b>		Unidade	Custo Unitário	Coeficiente		Custo	
00004509 SINAPI	SARRAFO *2,5 X 10* CM EM PINUS, MISTA OU		M	3,46	0,25		0,87	
00004491 SINAPI	PONTALETE *7,5 X 7,5* CM EM PINUS, MISTA OU		M	6,83	1,50		10,245	
00005061 SINAPI	PREGO DE ACO POLIDO COM CABECA 18 X 27 (2 1/2 X 10)		KG	25,45	0,13		3,18	
00004813 SINAPI	PLACA DE OBRA (PARA CONSTRUCAO CIVIL) EM		M2	225,00	1,00		225	
						<b>(D) Total:</b>	R\$	<b>239,29</b>
<b>(E) Serviços</b>			Unidade	Custo Unitário	Coeficiente		Custo	
						<b>(E) Total:</b>	R\$	-



<b>Custo Direto</b>	R\$	<b>250,82</b>
<b>BDI = 0,00%</b>	R\$	-
<b>Valor Total do Serviço</b>	R\$	<b>250,82</b>



**PREFEITURA MUNICIPAL DE VARGEM ALTA**  
**ESTADO DO ESPÍRITO SANTO**

**OBRA:** PROJETO PARA PAVIMENTAÇÃO EM PAV'S E DRENAGEM NA RUA PROJETADA

**LOCAL:** POMBAL DE BAIXO - VARGEM ALTA - ES.

**RELATÓRIO DE COMPOSIÇÃO UNITÁRIA DE CUSTO/SERVIÇO**

SERVIÇO:	ITEM 2.1.1 e 2.2.1	Referencial: DER-ES NOV/2020 41545	Mobilização e desmobilização de caminhão carroceria				UNIDADE:	h
CÓDIGO	<b>(A) Equipamento</b>		Quantidade	Coef. Prod.	Coef. Improd.	Custo H. Prod.	Custo H Improd.	Custo Horário
30006 DER-ES	Caminhão carroceria 1518/48 PBT=19,0t (TRUCK 15,0t)		1,0000	0,9000	0,1000	165,55	51,39	154,13
						<b>(A) Total:</b>	<b>R\$</b>	<b>154,13</b>
CÓDIGO	<b>(B) Mão de Obra</b>		Encargos Sociais	Sal. Hora	Coeficiente		Custo Horário	
						<b>(B) Total:</b>	<b>R\$</b>	<b>-</b>
<b>Itens de Incidência</b>			%	M. O.	Equip.	Mat.	Custo	
							<b>R\$ -</b>	
<b>Produção (C)</b>			1,00					
<b>CUSTO DE EXECUÇÃO = (B + A) / C</b>						<b>R\$</b>	<b>154,13</b>	
CÓDIGO	<b>(D) Materiais</b>		Unidade	Custo Unitário	Coeficiente		Custo	
11020 DER-ES	Diária		DIA	112,00	0,125		14,00	
						<b>(D) Total:</b>	<b>R\$</b>	<b>14,00</b>
<b>(E) Serviços</b>			Unidade	Custo Unitário	Coeficiente		Custo	
						<b>(E) Total:</b>	<b>R\$</b>	<b>-</b>



<b>Custo Direto</b>	<b>R\$</b>	<b>168,13</b>
<b>BDI = 0,00%</b>	<b>R\$</b>	<b>-</b>
<b>Valor Total do Serviço</b>	<b>R\$</b>	<b>168,13</b>



**PREFEITURA MUNICIPAL DE VARGEM ALTA**  
**ESTADO DO ESPÍRITO SANTO**

**OBRA:** PROJETO PARA PAVIMENTAÇÃO EM PAV'S E DRENAGEM NA RUA PROJETADA

**LOCAL:** POMBAL DE BAIXO - VARGEM ALTA - ES.

**RELATÓRIO DE COMPOSIÇÃO UNITÁRIA DE CUSTO/SERVIÇO**

SERVIÇO:	ITEM	Referencial:	Poço de visita para BSTC diâm. 0,80m em blocos de concreto				UNIDADE:	UND
	3.7	DER-ES NOV/2020 41117						
<b>CÓDIGO</b>	<b>(A) Equipamento</b>		<b>Quantidade</b>	<b>Coef. Prod.</b>	<b>Coef. Improd.</b>	<b>Custo H. Prod.</b>	<b>Custo H Improd.</b>	<b>Custo Horário</b>
30029 DER-ES	Retroescavadeira MF 86 TM (MASSEY FERGUSSON) ou equivalente		1,0000	1,0000	0,0000	112,32	45,91	112,32
						<b>(A) Total:</b>	<b>R\$</b>	<b>112,32</b>
<b>CÓDIGO</b>	<b>(B) Mão de Obra</b>		<b>Encargos Sociais</b>		<b>Sal. Hora</b>	<b>Coeficiente</b>		<b>Custo Horário</b>
20072 DER-ES	Ajudante de pedreiro O.A.C		86,74%		4,91	1,00		9,17
20109 DER-ES	Pedreiro de O.A.C.		86,74%		6,04	1,00		11,28
						<b>(B) Total:</b>	<b>R\$</b>	<b>20,45</b>
<b>CÓDIGO</b>	<b>Itens de Incidência</b>		<b>%</b>	<b>M. O.</b>	<b>Equip.</b>	<b>Mat.</b>	<b>Custo</b>	
2000 DER-ES	Ferramentas Manuais		5%				<b>R\$ 1,02</b>	
<b>Produção (C)</b>			1,00					
<b>CUSTO DE EXECUÇÃO = (B + A) / C</b>						<b>R\$</b>	<b>133,79</b>	
<b>CÓDIGO</b>	<b>(D) Materiais</b>		<b>Unidade</b>	<b>Custo Unitário</b>		<b>Coeficiente</b>		<b>Custo</b>
10273 DER-ES	Bloco de concreto para alvenaria 39 x 19 x 19cm		UND	2,94		70,00		205,8
10182 DER-ES	Tampao F.F. articulado pesado p / poço visita Classe D400 (carga 400kN)		CJ	461,7		1,00		461,7
						<b>(D) Total:</b>	<b>R\$</b>	<b>667,50</b>
<b>CÓDIGO</b>	<b>(E) Serviços</b>		<b>Unidade</b>	<b>Custo Unitário</b>		<b>Coeficiente</b>		<b>Custo</b>
40376 DER-ES	Aço CA-50, fornecimento, dobragem e colocação nas formas (preço médio das bitolas)		KG	10,31		37,000		381,47
40348 DER-ES	Argamassa cimento e areia traço 1:4, tudo incluído		M3	368,91		0,21		77,47
40377 DER-ES	Chapisco com argamassa de cimento e areia no traço 1:4		M2	4,53		5,76		26,09
40358 DER-ES	Concreto estrutural fck = 15,0 MPa, tudo incluído		M3	468,39		1,04		487,12
40362 DER-ES	Concreto estrutural fck = 25,0 MPa, inclusive fornecimento e transporte do		M3	505,06		0,49		247,47
						<b>(E) Total:</b>	<b>R\$</b>	<b>1.219,62</b>
						<b>Custo Direto</b>	<b>R\$</b>	<b>2.020,91</b>
						<b>BDI = 0,00%</b>	<b>R\$</b>	<b>-</b>
						<b>Valor Total do Serviço</b>	<b>R\$</b>	<b>2.020,91</b>



PREFEITURA MUNICIPAL DE VARGEM ALTA  
ESTADO DO ESPÍRITO SANTO

OBRA: PROJETO PARA PAVIMENTAÇÃO EM PAV'S E DRENAGEM NA RUA PROJETADA

LOCAL: POMBAL DE BAIXO - VARGEM ALTA - ES.

RELATÓRIO DE COMPOSIÇÃO UNITÁRIA DE CUSTO/SERVIÇO

SERVIÇO:	ITEM 3.8	Referencial: DER-ES NOV/2020 40556	Poço de visita (tubo D=1,00 m) H=2,10 m com tampão F.F.A.P.	UNIDADE:	UND
----------	-------------	--	---	----------	-----

(A) Equipamento	Quantidade	Coef. Prod.	Coef. Improd.	Custo H. Prod.	Custo H Improd.	Custo Horario
						-
				(A) Total:	R\$	-

CÓDIGO	(B) Mão de Obra	Encargos Sociais	Sal. Hora	Coeficiente	Custo Horario
20060 DER-ES	Encarregado de O.A.C	86,74%	11,00	0,50	10,27
20002 DER-ES	Servente	86,74%	4,87	2,00	18,19
				(B) Total:	R\$ 28,46

CÓDIGO	Itens de Incidência	%	M. O.	Equip.	Mat.	Custo
2000 DER-ES	Ferramentas Manuais	5%				R\$ 1,42

Produção (C)	1,00
--------------	------

CUSTO DE EXECUÇÃO = (B + A) / C	R\$	29,88
---------------------------------	-----	-------

CÓDIGO	(D) Materiais	Unidade	Custo Unitário	Coeficiente	Custo
10182 DER-ES	Tampao F.F. articulado pesado p / poço visita Classe D400 (carga 400kN)	CJ	461,7	1,00	461,7
				(D) Total:	R\$ 461,70

CÓDIGO	(E) Serviços	Unidade	Custo Unitário	Coeficiente	Custo
40376 DER-ES	Aço CA-50, fornecimento, dobragem e colocação nas formas (preço médio)	KG	10,31	8,250	85,05
40358 DER-ES	Concreto estrutural fck = 15,0 MPa, tudo incluído	M3	468,39	2,4636	1.153,92
40258 DER-ES	Escavação manual em mat. 1ª cat. H= 0,00 a 1,50 m	M3	50,26	5,2983	266,29
40282 DER-ES	Escavação mecânica em material de 1ª cat. H= 0,00 a 1,50 m	M3	11,25	12,3627	139,08
40312 DER-ES	Formas planas de madeira com 02 (dois) reaproveitamentos, inclusive	M2	79,09	24,28	1.920,30
40303 DER-ES	Reaterro de cavas c/ compactação mecânica (compactador manual)	M3	33,45	11,59	387,75
				(E) Total:	R\$ 3.952,39

CÓDIGO	(F) Materiais	Unidade	Fórmula	X1,X2,X3	Custo	Consumo	Custo
					(F) Total:	R\$	-



Custo Direto	R\$	4.443,97
BDI = 0,00%	R\$	-
Valor Total do Serviço	R\$	4.443,97



PREFEITURA MUNICIPAL DE VARGEM ALTA  
ESTADO DO ESPÍRITO SANTO

OBRA: PROJETO PARA PAVIMENTAÇÃO EM PAV'S E DRENAGEM NA RUA PROJETADA

LOCAL: POMBAL DE BAIXO - VARGEM ALTA - ES.

RELATÓRIO DE COMPOSIÇÃO UNITÁRIA DE CUSTO/SERVIÇO

SERVIÇO:	ITEM 5.1	Referencial: DER-ES NOV/2020 40146	Sinalização horizontal - taxa 0,6 l/m <sup>2</sup> , tudo incluído	UNIDADE:	m <sup>2</sup>
----------	-------------	--	--	----------	----------------

CÓDIGO	(A) Equipamento	Quantidade	Coef. Prod.	Coef. Improd.	Custo H. Prod.	Custo H Improd.	Custo Horário
30101 DER-ES	Automóvel Utilitário - VW/ Kombi (flex)	1,00	0,40	0,60	109,61	30,29	62,01
30092 DER-ES	Demarcador de faixas a gasolina referência Elgimaq EGM CAF 800 L ou equivalente	1,00	1,00	0,0000	193,18	96,78	193,18
					<b>(A) Total:</b>	<b>R\$</b>	<b>255,19</b>

CÓDIGO	(B) Mão de Obra	Encargos Sociais	Sal. Hora	Coeficiente	Custo Horário	
20065 DER-ES	Encarregado de pavimentação	86,74%	10,63	2,00	39,70	
20002 DER-ES	Servente	86,74%	5,10	8,00	76,19	
					<b>(B) Total:</b>	<b>R\$ 115,89</b>

CÓDIGO	Itens de Incidência	%	M. O.	Equip.	Mat.	Custo
2000 DER-ES	Ferramentas Manuais	5%				<b>R\$ 5,79</b>

Produção (C) 300,00

**CUSTO DE EXECUÇÃO = (B + A) / C** R\$ **1,26**

CÓDIGO	(D) Materiais	Unidade	Custo Unitário	Coeficiente	Custo	
10346 DER-ES	Micro-esfera (preço médio)	KG	14,99	0,385	5,77	
10317 DER-ES	Tinta base água (preço médio)	BD	319,86	0,0010	0,31	
10339 DER-ES	Tinta para demarc.viária à base de resina	BD	292,32	0,0333	9,73	
					<b>(D) Total:</b>	<b>R\$ 15,81</b>

CÓDIGO	(E) Serviços	Unidade	Custo Unitário	Coeficiente	Custo	
					<b>(E) Total:</b>	<b>R\$ -</b>

CÓDIGO	(F) Serviços	Unidade	Fórmula	Custo	Consumo	Custo Unitário
1090 DER-ES	Transp. de Micro-esfera (preço médio)	TON	0,695XP + 0,723XR	27,80	0,0004	0,01
1088 DER-ES	Transp. de Tinta	TON	0,695XP + 0,723XR	27,80	0,0001	0,00
1089 DER-ES	Transp. de Tinta borracha clorada (preço médio)	TON	0,695XP + 0,723XR	27,80	0,0006	0,02
					<b>(F) Total:</b>	<b>R\$ 0,03</b>

<b>Custo Direto</b>	<b>R\$</b>	<b>17,10</b>
<b>BDI = 0,00%</b>	<b>R\$</b>	<b>-</b>
<b>Valor Total do Serviço</b>	<b>R\$</b>	<b>17,10</b>





PREFEITURA MUNICIPAL DE VARGEM ALTA  
ESTADO DO ESPÍRITO SANTO

OBRA: PROJETO PARA PAVIMENTAÇÃO EM PAV'S E DRENAGEM NA RUA PROJETADA

LOCAL: POMBAL DE BAIXO - VARGEM ALTA - ES.

RELATÓRIO DE COMPOSIÇÃO UNITÁRIA DE CUSTO/SERVIÇO

SERVIÇO:	ITEM	Referencial:	Sinalização vertical, inclusive transporte de placa sinalização e madeira	UNIDADE:	m2		
	5.2	DER-ES NOV/2020 40145					
CÓDIGO	(A) Equipamento	Quantidade	Coef. Prod.	Coef. Improd.	Custo H. Prod.	Custo H Improd.	Custo Horário
<b>(A) Total:</b>						<b>R\$</b>	<b>-</b>
CÓDIGO	(B) Mão de Obra	Encargos Sociais	Sal. Hora	Coeficiente	Custo Horário		
20065 DER-ES	Encarregado de pavimentação	86,74%	10,63	0,30	5,96		
20002 DER-ES	Servente	86,74%	5,10	1,00	9,52		
<b>(B) Total:</b>						<b>R\$</b>	<b>15,48</b>
CÓDIGO	Itens de Incidência	%	M. O.	Equip.	Mat.	Custo	
2000 DER-ES	Ferramentas Manuais	5%				<b>R\$ 0,77</b>	
<b>Produção (C)</b>		1,00					
<b>CUSTO DE EXECUÇÃO = (B + A) / C</b>						<b>R\$</b>	<b>16,25</b>
CÓDIGO	(D) Materiais	Unidade	Custo Unitário	Coeficiente	Custo		
10062 DER-ES	Caibros 7 X 7 cm	M	7,15	4,000	28,60		
10340 DER-ES	Placa sinalização pronta - chapa de ferro N. 20	M2	462	1,0000	462,00		
<b>(D) Total:</b>						<b>R\$</b>	<b>490,60</b>
CÓDIGO	(E) Serviços	Unidade	Custo Unitário	Coeficiente	Custo		
40256 DER-ES	Escavação manual furos, valetas mat. 1ª cat. H= 0,00 a 1,50 m (dim. reduz.)	M3	74,07	0,04	2,96		
40301 DER-ES	Reaterro de cavas c/ compactação manual (apiloamento) (dim. reduz.)	M3	76,71	0,0336	2,57		
<b>(E) Total:</b>						<b>R\$</b>	<b>5,53</b>
CÓDIGO	(F) Serviços	Unidade	Fórmula	Custo	Consumo	Custo Unitário	
1087 DER-ES	Transp. de Caibros 8 X 8 cm	TON	0,695XP + 0,723XR	27,80	0,0205	0,57	
1007 DER-ES	Transp. de Tinta	TON	0,695XP + 0,723XR	27,80	0,013	0,36	
<b>(F) Total:</b>						<b>R\$</b>	<b>0,93</b>

<b>Custo Direto</b>	<b>R\$</b>	<b>513,31</b>
<b>BDI = 0,00%</b>	<b>R\$</b>	<b>-</b>
<b>Valor Total do Serviço</b>	<b>R\$</b>	<b>513,31</b>

Vargem Alta - ES, 28 de outubro de 2021.

GERALDO BRUNORO ESTEVES  
CREA-ES 033738/D





**PREFEITURA MUNICIPAL DE VARGEM ALTA**  
**ESTADO DO ESPÍRITO SANTO**

**OBRA:** PROJETO PARA PAVIMENTAÇÃO EM PAV'S E DRENAGEM NA RUA PROJETADA

**LOCAL:** POMBAL DE BAIXO - VARGEM ALTA - ES.

**COMPOSIÇÃO DE PREÇO AUXILIAR**

Item 4	<b>ADMINISTRAÇÃO LOCAL</b>	Unidade
4.1	Administração do canteiro de obra	UND

CÓDIGO	1 - MÃO DE OBRA	UNID.	COEFICIENTE	P. UNITÁRIO	TOTAL PARCIAL	QUANTIDADE	TOTAL
90778 SINAPI	ENGENHEIRO CIVIL DE OBRA PLENO COM ENCARGOS COMPLEMENTARES	h	15,00	92,43	1.386,45	5,00	6.932,25
90776 SINAPI	ENCARREGADO GERAL COM ENCARGOS COMPLEMENTARES	h	30,00	31,51	945,30	5,00	4.726,50
<b>TOTAL A</b>							<b>11.658,75</b>

**RESUMO**

DISCRIMINAÇÃO	TAXA	VALORES
MÃO DE OBRA (TOTAL A)		11.658,75
MATERIAIS (TOTAL B)		-
EQUIPAMENTOS (TOTAL C)		-
BDI ADERIDO	0,00%	-
ENCARGOS SOCIAIS ADERIDO	86,74%	
<b>SUBTOTAL</b>		<b>11.658,75</b>
<b>TOTAL</b>		<b>11.658,75</b>

Vargem Alta - ES, 28 de outubro de 2021.

\_\_\_\_\_  
GERALDO BRUNORO ESTEVES  
CREA-ES 033738/D



# PREFEITURA MUNICIPAL DE VARGEM ALTA

ESTADO DO ESPÍRITO SANTO

## COMPOSIÇÃO DE ENCARGOS SOCIAIS SOBRE MÃO DE OBRA - SINAPI

ITEM	DESCRIÇÃO	DESONERADO
		HORISTA
<b>GRUPO 1</b>		
1.1	INSS	0,00%
1.2	SESI	1,50%
1.3	SENAI	1,00%
1.4	INCRA	0,20%
1.5	SEBRAE	0,60%
1.6	SALÁRIO EDUCAÇÃO	2,50%
1.7	SEGURO CONTRA ACIDENTES DE TRABALHO	3,00%
1.8	FGTS	8,00%
1.9	SECONCI	0,00%
<b>TOTAL GRUPO 1</b>		<b>16,80%</b>
<b>GRUPO 2</b>		
2.1	Repouso Semanal Remunerado	18,06%
2.2	Feridos	4,77%
2.3	Auxílio - Enfermidade	0,91%
2.4	13º Salário	10,97%
2.5	Licença Partenidade	0,08%
2.6	Faltas Justificadas	0,73%
2.7	Dias de Chuvas	1,68%
2.8	Auxílio Acidente de Trabalho	0,12%
2.9	Férias Gozadas	9,51%
2.10	Salário Maternidade	0,03%
<b>TOTAL GRUPO 2</b>		<b>46,86%</b>
<b>GRUPO 3</b>		
3.1	Aviso Prévio Indenizado	5,54%
3.2	Aviso Prévio Trabalhado	0,32%
3.3	Férias Indenizadas	3,73%
3.4	Depósito Rescisão Sem Justa Causa	4,65%
3.5	Indenização Adicional	0,47%
<b>TOTAL GRUPO 3</b>		<b>14,71%</b>
<b>GRUPO 4</b>		
4.1	Reincidência do Grupo A para o Grupo B	7,87%
4.2	Reincidência de Grupo A sobre Aviso Prévio Trabalhado e Reincidência do FGTS sobre Aviso Prévio Indenizado	0,50%
<b>TOTAL GRUPO 4</b>		<b>8,37%</b>
<b>TOTAL DOS GRUPOS (1+2+3+4)</b>		<b>86,74%</b>
<b>TOTAL GRUPOS 1, 2, 3, e 4</b>		<b>86,74%</b>

Vargem Alta - ES, 28 de outubro de 2021.

---

**GERALDO BRUNORO ESTEVES**  
ENG. CIVIL CREA N° ES-033738/D



# PREFEITURA MUNICIPAL DE VARGEM ALTA

## ESTADO DO ESPÍRITO SANTO

		CRONOGRAMA		PROJETO PARA PAVIMENTAÇÃO EM PAV'S E DRENAGEM NA RUA PROJETADA											Prazo: 150 dias	
Prefeitura Municipal de Vargem Alta		FÍSICO		POMBAL DE BAIXO - VARGEM ALTA - ES.												
		FINANCEIRO		VARGEM ALTA ES												
Item	Serviços	Valor	Inc. %	30 dias	60 dias	90 dias	120 dias	150 dias	180 dias	210 dias	240 dias	270 dias	300 dias	330 dias	360 dias	Valor Total dos Serviços
1	INSTALAÇÃO DO CANTEIRO DE OBRAS	12.359,73	3,81	12.359,73												12.359,73
2	MOBILIZAÇÃO DESMOBILIZAÇÃO	3.487,20		1.743,60				1.743,60								3.487,20
3	REDE DE DRENAGEM	136.213,64	42,02	45.404,55	45.404,55	45.404,55										136.213,64
4	PAVIMENTAÇÃO	154.052,07	47,53			51.350,69	51.350,69	51.350,69								154.052,07
5	ADMINISTRAÇÃO LOCAL	15.113,24	4,66	3.022,65	3.022,65	3.022,65	3.022,65	3.022,65								15.113,24
6	SINALIZAÇÃO	2.900,26	0,89					2.900,26								2.900,26
Valor das Parcelas		<b>324.126,14</b>	98,92	62.530,52	48.427,19	99.777,88	54.373,34	59.017,20								<b>324.126,14</b>
Valor Acumulado				62.530,52	110.957,72	210.735,60	265.108,94	<b>324.126,14</b>								
Responsável Técnico:								Data: 29/06/2021			Administração:					
GERALDO BRUNORO ESTEVES ENGENHEIRO CIVIL CREA-ES 33738/D											ELIESER RABELLO Prefeito Municipal					



# PREFEITURA MUNICIPAL DE VARGEM ALTA

ESTADO DO ESPÍRITO SANTO

## MEMORIAL DESCRITIVO

**OBRA: PROJETO PARA PAVIMENTAÇÃO EM PAV'S E DRENAGEM NA RUA PROJETADA PRINCIPAL.**

**LOCAL: LOCALIDADE DE AYD - VARGEM ALTA - ES.**

### INSTALAÇÃO DO CANTEIRO DE OBRAS

A placa de obra nas dimensões de 2,00 x 4,00 metros, deverá ser confeccionada em chapa de aço galvanizado e fixada por pontalotes de madeira 7,5x7,5 cm e deverá constar as logomarcas do Governo Federal, além das seguintes inscrições: nome, valor e prazo de execução do empreendimento, identificação da empresa executora e do responsável técnico pela mesma.

O barracão destinado ao almoxarifado terá área de 9,00 m<sup>2</sup> e deverá ser confeccionado em chapa de madeira compensada de 12mm de espessura e pontalotes de madeira 8x8cm, com piso de cimentado e cobertura de telhas de fibrocimento de 6mm; deverá ser instalado um ponto de luz completa e ponto de interruptor de sobrepôr de uma tecla simples.

### REDE DE DRENAGEM

Será executada escavação horizontal em solo de 1ª categoria com trator de esteiras (170HP/LÂMINA: 5,20M<sup>3</sup>).

O reaterro após o assentamento das tubulações será mecanizado com escavadeira hidráulica (capacidade da caçamba: 0,8 M<sup>3</sup> / potência: 111 HP), largura de 1,5m e profundidade 1,5m a 3,0m com solo de 1ª categoria em locais com baixo nível de interferência.

Será executado o preparo do fundo de vala com camada de areia e lançamento manual.

Será assentado tubo de concreto para redes coletoras de águas pluviais, diâmetro de 400mm, em locais com baixo nível de interferência.

Será assentado tubo de concreto para redes coletoras de águas pluviais, diâmetro de 800mm, em locais com baixo nível de interferência.

Será assentado tubo de concreto para redes coletoras de águas pluviais, diâmetro de 1000mm, em locais com baixo nível de interferência.

Será executado poço de visita para BSTC com diâmetro de 0,80m em blocos de concreto.

Será executado poço de visita para tubo D=1,00 m, H=2,10 m com tampão F.F.A.P.

As caixas de ralo serão com grelha simples retangular, em alvenaria com blocos de concreto, dimensões internas: 0,5x1x1m.

### PAVIMENTAÇÃO

A regularização e compactação do sub-leito com solo predominantemente argiloso deverá obter 100% P.N. com H=0,15m.

Será realizado assentamento de guia (meio fio) em trecho curvo, confeccionada em concreto pré-fabricado, dimensões 100x15x13x30cm, para vias urbanas.

Será realizado assentamento de guia (meio fio) em trecho reto, confeccionada em concreto pré-fabricado, dimensões 100x15x13x30cm, para vias urbanas.

A pavimentação deverá ser executada via em piso intertravado, com bloco retangular cor natural de 20x10cm e espessura de 8 cm.

As sarjetas serão de concreto usinado, moldada in loco em trecho reto, 30cm de base x 15cm de altura.

As sarjetas serão de concreto usinado, moldada in loco em trecho curvo, 30cm de base x 15cm de altura.

### ADMINISTRAÇÃO LOCAL

Os serviços executados serão acompanhados por engenheiro responsável e encarregado geral da empresa, buscando garantir a conformidade dos projetos com a execução.

### SINALIZAÇÃO

Sinalização horizontal - taxa 0,6 l/m<sup>2</sup>, incluindo todos os equipamentos.

Sinalização vertical, executada e moldada in loco, inclusive transporte de placa sinalização e madeira



# PREFEITURA MUNICIPAL DE VARGEM ALTA

ESTADO DO ESPÍRITO SANTO

## MEMORIAL DESCRITIVO

### FISCALIZAÇÃO

A fiscalização será efetuada pelo responsável técnico da prefeitura municipal, sendo que a empresa executora deverá seguir as seguintes diretrizes:

- \* manter em obra bloco de diário de obras (com folhas em três vias) para anotações das ocorrências diárias do avanço físico e as principais ocorrências da obra, serviços efetuados no dia, quantidade e tipo de mão de obra, espaço específico para anotações da fiscalização;
- \* manter em obra 01 via impressa de todos os projetos executivos;
- \* a empresa executora deverá comunicar a fiscalização, com antecedência de 48 horas, a realização de concretagens para que a fiscalização possa realizar a vistoria nas formas e armações de aço;
- \* deverão ser moldados corpos de prova do concreto (prova e contraprova) e realizado o slump teste no ato da concretagem, sendo que deverá ser realizado o mapeamento da aplicação do concreto caso seja utilizado mais de um lote (caminhão), para rastreabilidade.
- \* deverão ser entregues os laudos de resistência do concreto e do aço utilizados na execução da obra;

### EQUIPAMENTOS DE SEGURANÇA

É de responsabilidade da empresa executora o fornecimento dos equipamentos de segurança necessários à execução dos serviços, assim como o fornecimento de uniformes e EPI's aos funcionários.

### SERVIÇOS COMPLEMENTARES

Na conclusão dos serviços, para seu recebimento, deverão ser retiradas todas as sinalizações utilizadas para a proteção contra acidentes e realizar a limpeza completa de todos os locais onde foram executados os trabalhos.

Vargem Alta - ES, 28 de outubro de 2021.

GERALDO BRUNORO ESTEVES  
ENGENHEIRO CIVIL - CREA ES 33738/D



## DETALHAMENTO DO BDI

PROponente: **Prefeitura de Vargem Alta**  
OBRA: **PROJETO PARA PAVIMENTAÇÃO EM PAV'S E DRENAGEM NA RUA PROJETADA**  
CONTRATO: **900903 (OPERAÇÃO Nº 1070505-38)**

### 1. Regime de Contribuição Previdenciária

Com Desoneração

### 2. Tipo de Intervenção

Rodovias e Ferrovias

### 3. Incidências sobre o custo

Administração Central - <b>AC</b>	5,00	%
Riscos - <b>R</b>	1,00	%
Seguros e Garantias Contratuais - <b>S+G</b>	1,00	%
Despesas e Encargos Financeiros - <b>DF</b>	0,60	%
Lucro - <b>L</b>	4,59	%

### 4 – Incidências sobre o preço de venda

<b>Despesas Tributárias - I</b>	<b>13,15</b>	<b>%</b>
<i>Percentual da base de cálculo para o ISS:</i>	100,00	%
<i>Alíquota do ISS (sobre a base de cálculo):</i>	5,00	%
<i>COFINS</i>	3,00	%
<i>PIS</i>	0,65	%
<i>INSS</i>	4,50	%

### 5 – Demonstrativo de cálculo do BDI

$$\text{BDI} = \frac{(1+(AC+S+R+G))(1+DF)(1+L)}{(1-I)} - 1 =$$

**29,63%**

Declaro para os devidos fins que, conforme legislação tributária municipal, a base de cálculo do ISS para Rodovias e Ferrovias é de 100 %, com a respectiva alíquota de 5 %

Declaro para os devidos fins que o regime de Contribuição Previdenciária adotado para elaboração do orçamento foi Com Desoneração, e que esta é a alternativa mais adequada para a Administração Pública.

Eng./Arq. **GERALDO BRUNORO ESTEVES**  
CREA/CAU: **CREA - ES 033738/D**

Nome **ELIESER RABELLO**  
Cargo **Prefeito Municipal**



Nº OPERAÇÃO 1070505-38	Nº SICONV 900903	GIGOV VITÓRIA	GESTOR MIN DESENV REGIONAL	PROGRAMA APOIO POL NAC DESENV URBANO	AÇÃO / MODALIDADE OBRA	DATA ASSINATURA 22/07/2020
---------------------------	---------------------	------------------	-------------------------------	---	---------------------------	-------------------------------

PROponente / Tomador PREFEITURA MUNICIPAL DE VARGEM ALTA	Município / UF VARGEM ALTA - ES	Localidade / Endereço POMBAL DE BAIXO	Objeto IMPL DREN E PAVIM EM VIA PÚBL NA LOC DE POMBAL DE BAIXO
---	------------------------------------	--	---

Nº CTEF	Empresa Executora	CNPJ	Objeto do CTEF PAVIMENTAÇÃO EM PAV'S E DRENAGEM NA RUA PROJETADA, NA LOCALIDADE DE POMBAL DE BAIXO	Início da Obra
---------	-------------------	------	---	----------------

Frentes de Obra:

	DRENAGEM E PAVIMENTAÇÃO RUA MAIOR	DRENAGEM E PAVIMENTAÇÃO RUA MENOR				
	1	2	3	4	5	6
2-Serviços Preliminares	8,00					
2-Serviços Preliminares	9,00					
3-Mobilização	8,00					
17-Desmobilização		8,00				
8-Escavação	156,62	116,76				
9-Reaterro	98,61	51,51				
4-Preparo do Fundo de Vala	8,42	7,78				
5-Corpo BSTC 400 mm	20,00	8,00				
6-Corpo BSTC 800 mm	105,50	13,00				
7-Corpo BSTC 1000 mm		56,00				

Valor Total do Orçamento: R\$ 324.126,12

Nível	Item	Descrição	Unid.	Qtde.	Preço Unit. (R\$)	Preço Total (R\$)	Agrupador de Eventos
<b>Meta</b>	<b>1</b>	<b>INSTALAÇÃO DO CANTEIRO DE OBRAS</b>					
Serviço	1.1	Placa de obra nas dimensões de 2,00 x 4,00	m2	8,00	325,14	2.601,12	2-Serviços Preliminares
Serviço	1.2	EXECUÇÃO DE ALMOXARIFADO EM CANTEIRO DE OBRA EM CHAPA DE MADEIRA COMPENSADA, INCLUSO PRATELEIRAS. AF_02/2016	m2	9,00	1.084,29	9.758,61	2-Serviços Preliminares
<b>Meta</b>	<b>2</b>	<b>MOBILIZAÇÃO E DESMOBILIZAÇÃO</b>					
<b>Nível</b>	<b>2.1</b>	<b>MOBILIZAÇÃO</b>					
Serviço	2.1.1	Mobilização e desmobilização de caminhão carroceria	h	8,00	217,95	1.743,60	3-Mobilização
<b>Nível</b>	<b>2.2</b>	<b>DESMOBILIZAÇÃO</b>					
Serviço	2.2.1	Mobilização e desmobilização de caminhão carroceria	h	8,00	217,95	1.743,60	17-Desmobilização
<b>Meta</b>	<b>3</b>	<b>REDE DE DRENAGEM</b>					
Serviço	3.1	ESCAVAÇÃO HORIZONTAL EM SOLO DE 1ª CATEGORIA COM TRATOR DE ESTEIRAS (170HP/LÂMINA: 5,20M3). AF_07/2020	m3	273,38	2,10	574,10	8-Escavação
Serviço	3.2	REATERRO MECANIZADO DE VALA COM ESCAVADEIRA HIDRÁULICA (CAPACIDADE DA CAÇAMBA: 0,8 M³ / POTÊNCIA: 111 HP), LARGURA ATÉ 1,5 M, PROFUNDIDADE D E 1,5 A 3,0 M, COM SOLO DE 1ª CATEGORIA EM LOCAIS COM BAIXO NÍVEL DE INTERFERÊNCIA. AF_04/2016	m3	150,12	19,66	2.951,36	9-Reaterro
Serviço	3.3	PREPARO DE FUNDO DE VALA COM LARGURA MENOR QUE 1,5 M, COM CAMADA DE AREIA, LANÇAMENTO MANUAL. AF_08/2020	m3	16,20	188,08	3.047,71	4-Preparo do Fundo de Vala
Serviço	3.4	TUBO DE CONCRETO PARA REDES COLETORAS DE ÁGUAS PLUVIAIS, DIÂMETRO DE 400 MM, JUNTA RÍGIDA, INSTALADO EM LOCAL COM BAIXO NÍVEL DE INTERFERÊNCIAS - FORNECIMENTO E ASSENTAMENTO. AF_12/2015	m	28,00	162,53	4.550,84	5-Corpo BSTC 400 mm
Serviço	3.5	TUBO DE CONCRETO PARA REDES COLETORAS DE ÁGUAS PLUVIAIS, DIÂMETRO DE 800 MM, JUNTA RÍGIDA, INSTALADO EM LOCAL COM BAIXO NÍVEL DE INTERFERÊNCIAS - FORNECIMENTO E ASSENTAMENTO. AF_12/2015	m	118,50	445,68	52.813,08	6-Corpo BSTC 800 mm
Serviço	3.6	TUBO DE CONCRETO PARA REDES COLETORAS DE ÁGUAS PLUVIAIS, DIÂMETRO DE 1000 MM, JUNTA RÍGIDA, INSTALADO EM LOCAL COM BAIXO NÍVEL DE INTERFERÊNCIAS - FORNECIMENTO E ASSENTAMENTO. AF_12/2015	m	56,00	536,46	30.041,76	7-Corpo BSTC 1000 mm

Frontes de Obra:

DRENAGEM E PAVIMENTAÇÃO RUA MAIOR	DRENAGEM E PAVIMENTAÇÃO RUA MENOR				
-----------------------------------	-----------------------------------	--	--	--	--

Valor Total do Orçamento: R\$ 324.126,12

Nível	Item	Descrição	Unid.	Qtde.	Preço Unit. (R\$)	Preço Total (R\$)	Agrupador de Eventos	1	2	3	4	5	6
Serviço	3.7	Poço de visita para BSTC diâm. 0,80m em blocos de concreto	und	5,00	2.619,71	13.098,55	10-PV 800 mm	5,00					
Serviço	3.8	Poço de visita (tubo D=1,00 m) H=2,10 m com tampão F.F.A.P., inclusive escavação e transporte do tampão	und	2,00	5.760,72	11.521,44	11-PV 1000 mm		2,00				
Serviço	3.9	CAIXA COM GRELHA SIMPLES RETANGULAR, EM ALVENARIA COM BLOCOS DE CONCRETO, DIMENSÕES INTERNAS: 0,5X1X1 M. AF_12/2020	und	14,00	1.258,20	17.614,80	12-caixa ralo	10,00	4,00				
<b>Meta</b>	<b>4</b>	<b>PAVIMENTAÇÃO</b>											
Serviço	4.1	REGULARIZAÇÃO E COMPACTAÇÃO DE SUBLEITO DE SOLO PREDOMINANTEMENTE ARGILOSO. AF_11/2019	m2	1.187,65	2,39	2.838,36	13-Pavimentação/regularização	746,75	440,90				
Serviço	4.2	ASSENTAMENTO DE GUIA (MEIO-FIO) EM TRECHO CURVO, CONFECCIONADA EM CONCRETO PRÉ-FABRICADO, DIMENSÕES 100X15X13X30 CM (COMPRIMENTO X BASE INFERIOR X BASE SUPERIOR X ALTURA), PARA VIAS URBANAS (USO VIÁRIO).	M	177,89	64,54	11.481,02	14-Meio fio	99,00	78,89				
Serviço	4.3	ASSENTAMENTO DE GUIA (MEIO-FIO) EM TRECHO RETO, CONFECCIONADA EM CONCRETO PRÉ-FABRICADO, DIMENSÕES 100X15X13X30 CM (COMPRIMENTO X BASE INFERIOR X BASE SUPERIOR X ALTURA), PARA VIAS URBANAS (USO VIÁRIO). AF_06/2016	M	326,08	60,23	19.639,80	14-Meio fio	212,35	113,73				
Serviço	4.4	EXECUÇÃO DE VIA EM PISO INTERTRAVADO, COM BLOCO RETANGULAR COR NATURAL DE 20 X 10 CM, ESPESSURA 8 CM.	m2	1.045,13	88,55	92.546,26	13-Pavimentação/regularização	657,14	387,99				
Serviço	4.5	EXECUÇÃO DE SARJETA DE CONCRETO USINADO, MOLDADA IN LOCO EM TRECHO RETO, 30 CM BASE X 15 CM ALTURA. AF_06/2016	M	295,71	53,21	15.734,73	15-Sarjeta	200,65	95,06				
Serviço	4.6	EXECUÇÃO DE SARJETA DE CONCRETO USINADO, MOLDADA IN LOCO EM TRECHO CURVO, 30 CM BASE X 15 CM ALTURA. AF_06/2016	M	177,89	66,40	11.811,90	15-Sarjeta	99,00	78,89				
<b>Meta</b>	<b>5</b>	<b>ADMINISTRAÇÃO LOCAL</b>											
Serviço	5.1	Administração do canteiro de obra	und	1,00	15.113,24	15.113,24	1-Administração Local	0,50	0,50				
<b>Meta</b>	<b>6</b>	<b>SINALIZAÇÃO</b>											
Serviço	6.1	Sinalização horizontal - taxa 0,6 l/m², tudo incluído	m2	67,79	22,17	1.502,90	16-Sinalização Horizontal/Vertical	30,46	37,33				
Serviço	6.2	Sinalização vertical, inclusive transporte de placa sinalização e madeira	m2	2,10	665,40	1.397,34	16-Sinalização Horizontal/Vertical	1,05	1,05				

VARGEM ALTA - ES, 08 de novembro de 2021

Local e Data

Responsável Técnico: 0

CREA / CAU: 0

Nº OPERAÇÃO 1070505-38	Nº SICONV 900903	GIGOV VITÓRIA	GESTOR MIN DESENV REGIONAL	PROGRAMA APOIO POL NAC DESENV URBANO	AÇÃO / MODALIDADE OBRA	DATA ASSINATURA 22/07/2020
PROponente / Tomador PREFEITURA MUNICIPAL DE VARGEM ALTA			Município / UF VARGEM ALTA - ES	Localidade / Endereço POMBAL DE BAIXO	Objeto IMPL DREN E PAVIM EM VIA PÚBL NA LOC DE POMBAL DE BAIXO	
Nº CTEF	Empresa Executora		CNPJ	Objeto do CTEF PAVIMENTAÇÃO EM PAV'S E DRENAGEM NA RUA PROJETADA, NA LOCALIDADE DE POMBAL DE BAIXO		Início da Obra

Serviços: Todos

Modo de Exibição: Orçamento

Frete de Obra:

Valor de Investimento: R\$ 324.126,12

Total por Frente (R\$):

Evento	Item Orç	Título dos Eventos / Descrição Serviço	Unid.	Qtde.	1	2	3	4	5	6
	<b>1</b>	<b>INSTALAÇÃO DO CANTEIRO DE OBRAS</b>								
2	1.1	Placa de obra nas dimensões de 2,00 x 4,00	m2	8,00	8,00	-	-	-	-	-
2	1.2	EXECUÇÃO DE ALMOXARIFADO EM CANTEIRO DE OBRA EM CHAPA DE MADEIRA COMPENSADA, INCLUSO PRATELEIRAS. AF_02/2016	m2	9,00	9,00	-	-	-	-	-
	<b>2</b>	<b>MOBILIZAÇÃO E DESMOBILIZAÇÃO</b>								
	<b>2.1</b>	<b>MOBILIZAÇÃO</b>								
3	2.1.1	Mobilização e desmobilização de caminhão carroceria	h	8,00	10,65	8,05	-	-	-	-
	<b>2.2</b>	<b>DESMOBILIZAÇÃO</b>								
17	2.2.1	Mobilização e desmobilização de caminhão carroceria	h	8,00	8,00	-	-	-	-	-
	<b>3</b>	<b>REDE DE DRENAGEM</b>								
8	3.1	ESCAVAÇÃO HORIZONTAL EM SOLO DE 1A CATEGORIA COM TRATOR DE ESTEIRAS (170HP/LÂMINA: 5,20M3). AF_07/2020	m3	273,38	156,62	116,76	-	-	-	-
9	3.2	REATERRO MECANIZADO DE VALA COM ESCAVADEIRA HIDRÁULICA (CAPACIDADE DA CAÇAMBA: 0,8 M³ / POTÊNCIA: 111 HP), LARGURA ATÉ 1,5 M, PROFUNDIDADE D E 1,5 A 3,0 M, COM SOLO DE 1ª CATEGORIA EM LOCAIS COM BAIXO NÍVEL DE INTERFERÊNCIA. AF_04/2016	m3	150,12	98,61	51,51	-	-	-	-
4	3.3	PREPARO DE FUNDO DE VALA COM LARGURA MENOR QUE 1,5 M, COM CAMADA DE AREIA, LANÇAMENTO MANUAL. AF_08/2020	m3	16,20	8,42	7,78	-	-	-	-
5	3.4	TUBO DE CONCRETO PARA REDES COLETORAS DE ÁGUAS PLUVIAIS, DIÂMETRO DE 400 MM, JUNTA RÍGIDA, INSTALADO EM LOCAL COM BAIXO NÍVEL DE INTERFERÊNCIAS - FORNECIMENTO E ASSENTAMENTO. AF_12/2015	m	28,00	20,00	8,00	-	-	-	-
6	3.5	TUBO DE CONCRETO PARA REDES COLETORAS DE ÁGUAS PLUVIAIS, DIÂMETRO DE 800 MM, JUNTA RÍGIDA, INSTALADO EM LOCAL COM BAIXO NÍVEL DE INTERFERÊNCIAS - FORNECIMENTO E ASSENTAMENTO. AF_12/2015	m	118,50	105,50	13,00	-	-	-	-
7	3.6	TUBO DE CONCRETO PARA REDES COLETORAS DE ÁGUAS PLUVIAIS, DIÂMETRO DE 1000 MM, JUNTA RÍGIDA, INSTALADO EM LOCAL COM BAIXO NÍVEL DE INTERFERÊNCIAS - FORNECIMENTO E ASSENTAMENTO. AF_12/2015	m	56,00	-	56,00	-	-	-	-
10	3.7	Poço de visita para BSTC diâm. 0,80m em blocos de concreto	und	5,00	5,00	-	-	-	-	-

Serviços: Todos

Modo de Exibição: Orçamento

Frete de Obra:

Valor de Investimento: R\$ 324.126,12

Total por Frente (R\$):

Evento	Item Orç	Título dos Eventos / Descrição Serviço	Unid.	Qtde.
11	3.8	Poço de visita (tubo D=1,00 m) H=2,10 m com tampão F.F.A.P., inclusive escavação e transporte do tampão	und	2,00
12	3.9	CAIXA COM GRELHA SIMPLES RETANGULAR, EM ALVENARIA COM BLOCOS DE CONCRETO, DIMENSÕES INTERNAS: 0,5X1X1 M. AF_12/2020	und	14,00
	<b>4</b>	<b>PAVIMENTAÇÃO</b>		
13	4.1	REGULARIZAÇÃO E COMPACTAÇÃO DE SUBLEITO DE SOLO PREDOMINANTEMENTE ARGILOSO. AF_11/2019	m2	1.187,65
14	4.2	ASSENTAMENTO DE GUIA (MEIO-FIO) EM TRECHO CURVO, CONFECCIONADA EM CONCRETO PRÉ-FABRICADO, DIMENSÕES 100X15X13X30 CM (COMPRIMENTO X BASE INFERIOR X BASE SUPERIOR X ALTURA), PARA VIAS URBANAS (USO VIÁRIO).	M	177,89
14	4.3	ASSENTAMENTO DE GUIA (MEIO-FIO) EM TRECHO RETO, CONFECCIONADA EM CONCRETO PRÉ-FABRICADO, DIMENSÕES 100X15X13X30 CM (COMPRIMENTO X BASE INFERIOR X BASE SUPERIOR X ALTURA), PARA VIAS URBANAS (USO VIÁRIO). AF_06/2016	M	326,08
13	4.4	EXECUÇÃO DE VIA EM PISO INTERTRAVADO, COM BLOCO RETANGULAR COR NATURAL DE 20 X 10 CM, ESPESSURA 8 CM.	m2	1.045,13
15	4.5	EXECUÇÃO DE SARJETA DE CONCRETO USINADO, MOLDADA IN LOCO EM TRECHO RETO, 30 CM BASE X 15 CM ALTURA. AF_06/2016	M	295,71
15	4.6	EXECUÇÃO DE SARJETA DE CONCRETO USINADO, MOLDADA IN LOCO EM TRECHO CURVO, 30 CM BASE X 15 CM ALTURA. AF_06/2016	M	177,89
	<b>5</b>	<b>ADMINISTRAÇÃO LOCAL</b>		
1	5.1	Administração do canteiro de obra	und	1,00
	<b>6</b>	<b>SINALIZAÇÃO</b>		
16	6.1	Sinalização horizontal - taxa 0,6 l/m², tudo incluído	m2	67,79
16	6.2	Sinalização vertical, inclusive transporte de placa sinalização e madeira	m2	2,10

DRENAGEM E PAVIMENTAÇÃO RUA MAIOR	DRENAGEM E PAVIMENTAÇÃO RUA MENOR				
1	2	3	4	5	6
199.239,44	124.886,68	-	-	-	-
-	2,00	-	-	-	-
10,00	4,00	-	-	-	-
-	-	-	-	-	-
746,75	440,90	-	-	-	-
99,00	78,89	-	-	-	-
212,35	113,73	-	-	-	-
657,14	387,99	-	-	-	-
200,65	95,06	-	-	-	-
99,00	78,89	-	-	-	-
-	-	-	-	-	-
0,50	0,50	-	-	-	-
-	-	-	-	-	-
30,46	37,33	-	-	-	-
1,05	1,05	-	-	-	-

VARGEM ALTA - ES, 08 de novembro de 2021

Local e Data

Responsável Técnico: 0  
CREA / CAU: 0





## **PREFEITURA MUNICIPAL DE VARGEM ALTA**

*Estado do Espírito Santo*  
**Gerência de Licitação e Contratos**  
**Comissão Permanente de Licitação**

PROCESSO Nº 3820/2021  
**TOMADA DE PREÇOS**  
**Nº 018/2021**

Fl: \_\_\_\_\_

Rub: \_\_\_\_\_

## **ANEXO II**

### **CARTA CREDENCIAL**

À  
**Comissão Permanente de Licitação**  
**Prefeitura Municipal de Vargem Alta**

**ASSUNTO:** Credencial de Representação para a Tomada de Preços nº xxx/xxx

O(s) abaixo assinado(s), na qualidade de responsável(is) legal(is) pela Empresa ..... vem pela presente, informar a essa Comissão Permanente de Licitação, que o (a) Sr.(a) ....., portador carteira(s) de identidade nº ..... é pessoa designada para acompanhar a TOMADA DE PREÇOS em epígrafe, podendo para tanto, impugnar, transigir, renunciar a recursos, requerer, assinar, enfim, praticar os atos que forem precisos para o fiel cumprimento do presente credenciamento.

Local de Data

**Nome do representante legal:**

**CPF:**

**RG:**





## **PREFEITURA MUNICIPAL DE VARGEM ALTA**

*Estado do Espírito Santo*  
**Gerência de Licitação e Contratos**  
**Comissão Permanente de Licitação**

PROCESSO Nº 3820/2021  
**TOMADA DE PREÇOS**  
**Nº 018/2021**

Fl: \_\_\_\_\_

Rub: \_\_\_\_\_

### **ANEXO III**

#### **MODELO DE DECLARAÇÃO DE RESPONSABILIDADE TÉCNICA** (opcional)

À  
Comissão Permanente de Licitação  
Prefeitura Municipal de Vargem Alta

Ref.: Tomada de Preços nº xxx/xxxx

A Empresa \_\_\_\_\_, inscrita no CNPJ sob nº \_\_\_\_\_, por intermédio de seu representante legal, o(a) Sr(a). \_\_\_\_\_, portador da Cédula de Identidade nº \_\_\_\_\_, e do CPF nº \_\_\_\_\_ informa que o(s) Engenheiro(s) abaixo relacionado (s) e apresentado(s) no(s) Atestado(s) de Qualificação Técnica da Fase de Habilitação da **Tomada de Preços Nº xxx/xxx**, será(ão) o(s) Responsável(eis) Técnico(s) pelos serviços objetos da presente licitação:

Nome do profissional:

Número do registro:

Título (s):

Nº DA CAT	PARCELA DE MAIOR RELEVÂNCIA (CONFORME EDITAL)	PÁGINA DE COMPROVAÇÃO TÍTULO

**Utilizar para quantos profissionais forem necessários**

Local de Data

Nome do representante legal:

CPF:

RG:



## **PREFEITURA MUNICIPAL DE VARGEM ALTA**

*Estado do Espírito Santo*  
**Gerência de Licitação e Contratos**  
**Comissão Permanente de Licitação**

PROCESSO Nº 3820/2021  
TOMADA DE PREÇOS  
Nº 018/2021

Fl: \_\_\_\_\_

Rub: \_\_\_\_\_

### **ANEXO IV**

#### **MODELO DE DECLARAÇÃO DE ENQUADRAMENTO**

À  
**Comissão Permanente de Licitação**  
**Prefeitura Municipal de Vargem Alta**

**Ref.: Tomada de Preços nº xxx/xxx**

A empresa ....., inscrita no CNPJ nº ....., DECLARA, em atendimento ao previsto no edital da Tomada de Preços Nº ....., que cumpre os requisitos legais para a qualificação como microempresa, empresa de pequeno porte, microempreendedor individual ou equiparado, nos termos do art. 3º da Lei Complementar nº 123/06, e nem possui quaisquer dos impedimentos do § 4º do art. citado, estando apta a usufruir do tratamento favorecido estabelecido nos arts. 42 a 49 da Lei Complementar nº 123/06 e alterações.

Local de Data

**Nome do representante legal:**

**CPF:**

**RG:**



## **PREFEITURA MUNICIPAL DE VARGEM ALTA**

*Estado do Espírito Santo*  
**Gerência de Licitação e Contratos**  
**Comissão Permanente de Licitação**

**PROCESSO Nº 3820/2021**  
**TOMADA DE PREÇOS**  
**Nº 018/2021**

Fl: \_\_\_\_\_

Rub: \_\_\_\_\_

### **ANEXO V**

#### **MODELO DE DECLARAÇÃO CONJUNTA**

**À**  
**Comissão Permanente de Licitação**  
**Prefeitura Municipal de Vargem Alta**

**Ref.: Tomada de Preços nº xxx/xxxx**

A empresa ....., estabelecida à .....(ENDEREÇO COMPLETO) ....., devidamente inscrita no CNPJ sob o n.º ....., DECLARA:

- Que não possui sócio, administrador, gerente ou funcionário que seja servidor da Prefeitura Municipal de Vargem Alta/ES. Declara, ainda, ter pleno conhecimento do impedimento em participar de licitações, no âmbito do Município de Vargem alta/ES, quando existir vínculo entre o sócio, administrador, gerente ou funcionário que seja servidor público municipal, ainda que este vínculo seja de natureza técnica, comercial, econômica, financeira ou trabalhista;

- Que inexistem qualquer fato superveniente que impeça sua participação na licitação, bem como aceita, incondicionalmente, as condições estabelecidas no Edital e seus anexos;

- Que inexistem os impedimentos previstos no Artigo 9º da Lei 8.666/93;

- Que não emprega menores de 18 (dezoito) anos em trabalho noturno, perigoso ou insalubre e não emprega menores de 16 (dezesesseis) anos, conforme Decreto Federal nº 4.358/02 e para os fins do disposto no inciso V do art. 27 da Lei 8.666/93, acrescido pela Lei n.º 9.854/99;

- Que atende aos critérios de qualidade ambiental e sustentabilidade socioambiental, respeitando as normas de proteção do meio ambiente, em conformidade com a IN 01/2010-SLTI;

- Que tem pleno conhecimento dos elementos constantes deste edital, dos locais e de todas as condições gerais e peculiares dos serviços a serem executados, não podendo invocar nenhum desconhecimento como elemento impeditivo da formulação de sua proposta e do perfeito cumprimento do contrato;

- Que dispõe de equipamentos, utensílios e pessoal para a execução do objeto.

Local de Data

**Nome do representante legal:**

**CPF:**

**RG:**



## **PREFEITURA MUNICIPAL DE VARGEM ALTA**

*Estado do Espírito Santo*  
**Gerência de Licitação e Contratos**  
**Comissão Permanente de Licitação**

PROCESSO Nº 3820/2021  
**TOMADA DE PREÇOS**  
**Nº 018/2021**

Fl: \_\_\_\_\_

Rub: \_\_\_\_\_

## **ANEXO VI**

### **MODELO DE DECLARAÇÃO DE SUBCONTRATAÇÃO**

**À**  
**Comissão Permanente de Licitação**  
**Prefeitura Municipal de Vargem Alta**

**Ref.: Tomada de Preços nº xxx/xxx**

A empresa....., inscrita no CNPJ N ° ..... DECLARA para os devidos fins que concorda em subcontratar até 30% (trinta por cento) do valor licitado para empreendedor individual, microempresas e empresa de pequeno porte abaixo qualificados, conforme disposto no inciso II do Art. 48 da Lei Complementar N° 123/2006 e alterações.

1. \_\_\_\_\_

2. \_\_\_\_\_

3. \_\_\_\_\_

- Indicar e qualificar as empresas a serem contratadas, com a descrição dos bens e/ou serviços a serem fornecidos e respectivos valores.

Local de Data

**Nome do representante legal:**

**CPF:**

**RG:**



## **PREFEITURA MUNICIPAL DE VARGEM ALTA**

*Estado do Espírito Santo*  
**Gerência de Licitação e Contratos**  
**Comissão Permanente de Licitação**

PROCESSO Nº 3820/2021  
TOMADA DE PREÇOS  
Nº 018/2021

Fl: \_\_\_\_\_

Rub: \_\_\_\_\_

### **ANEXO VII**

#### **MODELO DE PROPOSTA COMERCIAL**

**À**  
**Comissão Permanente de Licitação**  
**Prefeitura Municipal de Vargem Alta**

**Ref.: Tomada de Preços nº xxx/xxx**

Pela presente, a empresa ....., inscrita no CNPJ N° ..... apresenta e submete a essa Comissão Permanente de Licitação proposta comercial relativa à ..... (objeto da licitação), assumindo inteira responsabilidade por quaisquer erros ou omissões que venham ser verificados na sua preparação.

O preço, a ser considerado para fins de julgamento e formalização de Contrato, referido à data da abertura dos Documentos de proposta, é de: R\$ .....(.....).

A validade desta Proposta é de 90 (noventa) dias a contar da data da apresentação dos Documentos de Habilitação e Proposta.

Local de Data

**Nome do representante legal:**

**CPF:**

**RG:**



## **PREFEITURA MUNICIPAL DE VARGEM ALTA**

*Estado do Espírito Santo*  
**Gerência de Licitação e Contratos**  
**Comissão Permanente de Licitação**

PROCESSO Nº 3820/2021  
**TOMADA DE PREÇOS**  
**Nº 018/2021**

Fl: \_\_\_\_\_

Rub: \_\_\_\_\_

### **ANEXO VIII**

#### **MODELO DE DECLARAÇÃO QUE ASSUME INTEIRA RESPONSABILIDADE**

**À**  
**Comissão Permanente de Licitação**  
**Prefeitura Municipal de Vargem Alta**

**Ref.: Tomada de Preços nº xxx/xxx**

Senhor Presidente,

Pela presente, encaminhamos à apreciação dessa CPL, a Proposta de Preço relativa à nossa participação na Tomada de Preços acima identificado, e, na oportunidade, DECLARAMOS que assumimos inteira responsabilidade por qualquer erro ou omissão que por ventura venha a ser detectado na preparação da mesma, DECLARANDO ainda, que no preço estão comprometidas todas as despesas, que direta ou indiretamente, decorram da prestação do serviço objeto desta licitação, inclusive todos os tributos incidentes sobre os mesmos.

Atenciosamente,

Local de Data

**Nome do representante legal:**

**CPF:**

**RG:**



## **PREFEITURA MUNICIPAL DE VARGEM ALTA**

*Estado do Espírito Santo*  
**Gerência de Licitação e Contratos**  
**Comissão Permanente de Licitação**

**PROCESSO Nº 3820/2021**  
**TOMADA DE PREÇOS**  
**Nº 018/2021**

Fl: \_\_\_\_\_

Rub: \_\_\_\_\_

### **ANEXO IX**

#### **MODELO DE DECLARAÇÃO DE ELABORAÇÃO INDEPENDENTE DE PROPOSTA**

Eu, \_\_\_\_\_, RG nº \_\_\_\_\_ emitido pelo \_\_\_\_\_ e CPF nº \_\_\_\_\_, como representante devidamente constituído da empresa \_\_\_\_\_, CNPJ \_\_\_\_\_, para fins do disposto no item \_\_\_\_\_ do Edital \_\_\_\_\_/\_\_\_\_\_, declara, sob as penas da lei, em especial o art. 299 do Código Penal Brasileiro, que:

a) A proposta anexa foi elaborada de maneira independente pela empresa o seu conteúdo não foi, no todo ou em parte, direta ou indiretamente, informado, discutido com ou recebido de qualquer outro participante potencial ou de fato na Tomada de Preços nº \_\_\_\_\_/\_\_\_\_\_, por qualquer meio ou por qualquer pessoa;

b) A intenção de apresentar a proposta anexa não foi informada a, discutido com ou recebido de qualquer outro participante potencial ou de fato na Tomada de Preços nº \_\_\_\_\_/\_\_\_\_\_, por qualquer meio ou por qualquer pessoa.

c) Que não tentou, por qualquer meio ou por qualquer pessoa, influir na decisão de qualquer outro participante potencial ou de fato na Tomada de Preços nº \_\_\_\_\_/\_\_\_\_\_, quanto a participar ou não da referida licitação;

d) Que o conteúdo da proposta anexa não será, no todo ou em parte, direta ou indiretamente, comunicado a ou discutido com qualquer outro participante potencial ou de fato na Tomada de Preços nº \_\_\_\_\_/\_\_\_\_\_, antes da adjudicação do objeto da referida licitação;

e) Que o conteúdo da proposta anexa não foi, no todo ou em parte, direta ou indiretamente, informado a, discutido com ou recebido por qualquer integrante da Prefeitura Municipal de Vargem Alta/ES, antes da abertura oficial das propostas, e

f) Que está plenamente ciente do teor e da extensão desta declaração e que detém plenos poderes e informações para firmá-la.

Local de Data

**Nome do representante legal:**

**CPF:**

**RG:**





# **PREFEITURA MUNICIPAL DE VARGEM ALTA**

*Estado do Espírito Santo*  
**Gerência de Licitação e Contratos**  
**Comissão Permanente de Licitação**

**PROCESSO Nº 3820/2021**  
**TOMADA DE PREÇOS**  
**Nº 018/2021**

Fl: \_\_\_\_\_

Rub: \_\_\_\_\_

## **ANEXO X**

### **MINUTA CONTRATUAL**

ID: 2021.071E0700001.01.0036

Contrato que entre si celebram o Município de Vargem Alta e a empresa ....., para o fim expresso nas cláusulas que o integram.

**O MUNICÍPIO DE VARGEM ALTA, Espírito Santo**, pessoa jurídica de direito público, com sede na Rua Zildio Moschen, 22, Centro, Vargem Alta/ES, inscrito no CNPJ-MF sob o nº 31.723.570/0001-33, neste ato representado pelo Prefeito Municipal, Sr. Elieser Rabello, portador do CPF-MF nº 756.501.937-20 e RG nº. 366.631/ES, doravante denominado **CONTRATANTE** e, de outro lado, a empresa ....., pessoa jurídica de direito privado, inscrita no CNPJ/MF sob nº ....., com sede na ....., por seu representante legal, Sr. ...., brasileiro, estado civil, ....., inscrito no CPF/MF sob nº ..... e Cédula de Identidade nº ....., residente e Domiciliado na Rua ....., doravante denominada **CONTRATADA**, resolvem firmar o presente contrato para a **EXECUÇÃO DE OBRA DE PAVIMENTAÇÃO EM PAV'S E DRENAGEM NA RUA PROJETADA, NA LOCALIDADE DE POMBAL DE BAIXO, MUNICÍPIO DE VARGEM ALTA, CONSIDERANDO O CONTRATO DE REPASSE Nº 900903/MDR/CAIXA**, conforme Planilha e Projetos em anexos e Proposta apresentada pela CONTRATADA datada de \_\_\_/\_\_\_/\_\_\_, sob o regime de empreitada por preço global, nos termos do procedimento licitatório – Tomada de Preços Nº 018/2021 – Processo 3820/2021, tudo de acordo com a Lei Federal nº 8.666/93 e alterações posteriores, que se regerá mediante as Cláusulas e condições que subseguem.

#### **CLÁUSULA PRIMEIRA - OBJETO DO CONTRATO**

1.1 - Constitui o objeto deste instrumento a **CONTRATAÇÃO DE EMPRESA ESPECIALIZADA PARA EXECUÇÃO DE OBRA DE PAVIMENTAÇÃO EM PAV'S E DRENAGEM NA RUA PROJETADA, NA LOCALIDADE DE POMBAL DE BAIXO, MUNICÍPIO DE VARGEM ALTA, CONSIDERANDO O CONTRATO DE REPASSE Nº 900903/MDR/CAIXA**, conforme memorial descritivo, planilha e projetos em anexos, Proposta apresentada pela CONTRATADA datada de \_\_\_/\_\_\_/\_\_\_ e demais documentos técnicos que fazem parte integrante da Tomada de Preços Nº 018/2021.

#### **CLÁUSULA SEGUNDA – DA VIGÊNCIA**

- 2.1. – O prazo de vigência do contrato será de 10 (dez) meses, contados a partir de sua assinatura.
- 2.2 - O prazo para execução da obra é de até 05 (cinco) meses, contados a partir da emissão da Ordem de Serviço, podendo ser prorrogado, de acordo com a lei.
- 2.3 - O início da obra dar-se-á em até 05 (cinco) dias, contados da data de recebimento da Ordem de Serviço, após homologação do certame e assinatura do contrato.
- 2.4 - A prorrogação dos prazos de execução e vigência do contrato será precedida da correspondente adequação do cronograma físico-financeiro, bem como de justificativa e autorização da autoridade competente para a celebração do ajuste, devendo ser formalizada nos autos do processo administrativo.

#### **CLÁUSULA TERCEIRA - PREÇOS, CONDIÇÕES DE PAGAMENTO**

- 3.1 - Pela execução da obra prevista na Cláusula Primeira, o Contratante pagará à Contratada o preço de **R\$ .....** (**.....**), conforme proposta de preços.
  - 3.2 - No valor acima estão incluídas todas as despesas ordinárias diretas e indiretas decorrentes da execução do objeto, inclusive tributos e/ou impostos, encargos sociais, trabalhistas, previdenciários, fiscais e comerciais incidentes, bem como taxas de licenciamento, administração, frete, seguro e outros necessários ao cumprimento integral do objeto da contratação.
  - 3.3 - Serão elaboradas pela Contratada, medições dos serviços executados, aplicando-se os preços unitários planilhados às quantidades medidas, que serão aprovadas e liberadas pela fiscalização da Contratante.
  - 3.4 - Os pagamentos serão efetuados conforme as medições dos serviços atestados e aprovados pela fiscalização da Contratante e ainda mediante fatura, até o 10º (décimo) dia do mês subsequente à apresentação desta, mediante apresentação do documento fiscal hábil.
- §1º Esse prazo poderá ser estendido caso o recurso para pagamento seja proveniente de convênios, contratos de repasse ou congênere, sendo que nestes casos os pagamentos ficam condicionados à liberação de recursos pelos órgãos concedentes.

**CNPJ 31.723.570/0001-33**

**Rua Zildio Moschen, 22 - Vargem Alta - Espírito Santo - CEP 29295-000 Telefone: (28) 3528-1900**



## **PREFEITURA MUNICIPAL DE VARGEM ALTA**

*Estado do Espírito Santo*  
**Gerência de Licitação e Contratos**  
**Comissão Permanente de Licitação**

**PROCESSO Nº 3820/2021**  
**TOMADA DE PREÇOS**  
**Nº 018/2021**

Fl: \_\_\_\_\_

Rub: \_\_\_\_\_

§2º Havendo erro na apresentação da Nota Fiscal/Fatura, ou circunstância que impeça a liquidação da despesa, o pagamento ficará sobrestado até que a Contratada providencie as medidas saneadoras. Nesta hipótese, o prazo para pagamento iniciará-se após a comprovação da regularização da situação, não acarretando qualquer ônus para a Contratante.

### **3.5 – Deverão constar no corpo do documento de liquidação os dados referentes ao Convênio/Contrato de Repasse, a saber:**

#### **3.5.1- 900903 (Operação Nº 1070505-38)/MDR/CAIXA - Programa de Apoio à Política Nacional de Desenvolvimento Urbano**

3.6 - A **CONTRATADA**, por ocasião do pagamento, deverá apresentar as documentações descritas abaixo:

3.6.1 – Para a primeira medição:

- a) Certidão Negativa de Débito com as Receitas Federal, Estadual (sede ou domicílio da empresa) e Municipal (sede ou domicílio da empresa);
- b) Certidão Negativa de Débitos com o FGTS;
- c) Certidão Negativa de Débitos Trabalhistas (CNDT);
- d) Anotação de Responsabilidade Técnica (ART) de execução;
- e) Cadastro Específico do INSS – CEI da obra.
- f) Prova de recolhimento junto ao FGTS e ao INSS, referente ao mês anterior à execução dos serviços;
- g) SEFIP/GFIP com indicação específica da folha de pagamento dos serviços, referentes ao mês anterior à execução dos serviços;
- h) Folha de pagamento referente ao mês anterior à execução dos serviços.

3.6.2 Para as demais medições:

- a) Certidão Negativa de Débito com as Receitas Federal, Estadual e Municipal (sede da empresa);
- b) Certidão Negativa de Débitos com o FGTS;
- c) Certidão Negativa de Débitos Trabalhistas (CNDT);
- d) Prova de recolhimento junto ao FGTS e ao INSS, referente ao mês anterior à execução dos serviços;
- e) SEFIP/GFIP com indicação específica da folha de pagamento dos serviços, referentes ao mês anterior à execução dos serviços;
- f) Folha de pagamento referente ao mês anterior à execução dos serviços.

3.6.3 Para a última medição, além da documentação exigida no item 3.6.2, apresentar o Termo de Recebimento Provisório da obra, emitido pelo fiscal da obra.

3.7 – Todas as certidões indicadas nos itens 3.6.1 e 3.6.2 acima deverão estar válidas e vigentes quando de sua apresentação para pagamento das medições.

3.8 - O pagamento somente será efetuado após o ateste, pelo servidor competente, da Nota Fiscal/Fatura apresentada pela Contratada, acompanhada dos demais documentos exigidos neste instrumento contratual.

### **CLÁUSULA QUARTA - DOTAÇÃO ORÇAMENTÁRIA**

4.1 – As despesas do referido contrato correrão à conta da seguinte dotação orçamentária:

4.1.1 **Órgão:** Secretaria Municipal de Obras, Serviços Urbanos e Interior, **Programa:** 110100.1545100271.079 - Abertura e pavimentação de ruas e avenidas, **Elemento de Despesa:** 44905100000, **Fonte de Recurso:** 15100171000, **Ficha:** 0000335

A ser pago com recursos do Contrato de Repasse Nº 900903 (Operação Nº 1070505-38), firmado com a Caixa Econômica Federal e o Ministério do Desenvolvimento Regional, no âmbito do Programa de Apoio à Política Nacional de Desenvolvimento Urbano

### **CLÁUSULA QUINTA - EQUIPAMENTOS E MÃO-DE-OBRA**

5.1 - Para a realização dos serviços estabelecidos neste Contrato, a Contratada deverá utilizar pessoal próprio, mão de obra especializada, ferramentas próprias e adequadas, dentro dos padrões de segurança, sempre com o acompanhamento de engenheiro responsável.

### **CLÁUSULA SEXTA - RESPONSABILIDADE E OBRIGAÇÕES**

6.1 – São obrigações da CONTRATANTE:

**CNPJ 31.723.570/0001-33**

**Rua Zildio Moschen, 22 - Vargem Alta - Espírito Santo - CEP 29295-000 Telefone: (28) 3528-1900**



## **PREFEITURA MUNICIPAL DE VARGEM ALTA**

### *Estado do Espírito Santo* **Gerência de Licitação e Contratos** **Comissão Permanente de Licitação**

**PROCESSO Nº 3820/2021**  
**TOMADA DE PREÇOS**  
**Nº 018/2021**

Fl: \_\_\_\_\_

Rub: \_\_\_\_\_

6.1.1 - Exigir o cumprimento de todas as obrigações assumidas pela Contratada, de acordo com as cláusulas contratuais e os termos de sua proposta;

6.1.2 - Exercer o acompanhamento e a fiscalização dos serviços, por servidor ou comissão especialmente designada, anotando em registro próprio as falhas detectadas, indicando dia, mês e ano, bem como o nome dos empregados eventualmente envolvidos, encaminhando os apontamentos à autoridade competente para as providências cabíveis;

6.1.3 - Notificar a Contratada por escrito da ocorrência de eventuais imperfeições, falhas ou irregularidades constatadas no curso da execução dos serviços, fixando prazo para a sua correção, certificando-se de que as soluções por ela propostas sejam as mais adequadas;

6.1.4 - Pagar à Contratada o valor resultante da prestação contratual, conforme cronograma físico-financeiro;

6.1.5 - Fornecer por escrito as informações necessárias para o desenvolvimento dos serviços objeto do contrato;

6.1.6 - Publicar o presente Contrato, em resumo, no Órgão do Oficial do Município ou outros órgãos da imprensa oficial, na forma do Art. 61, parágrafo único da lei 8.666/93.

6.1.7 - Mediante processo devidamente instruído, o Contratante poderá acrescer ou diminuir o volume de serviços em até 25% (vinte e cinco por cento), sobre o valor do Contrato, bem como acrescer o prazo decorrente de alterações do projeto, inclusão ou exclusão de serviços.

#### **6.2 – São obrigações da CONTRATADA:**

6.2.1 - Utilizar pessoal devidamente registrado, recolher todos os encargos sociais, trabalhistas, previdenciários, fiscais, comerciais e outros inerentes, resultantes da execução do presente Contrato, sendo que a inadimplência de tais obrigações, não transfere a Contratante a responsabilidade por seu pagamento, nem poderá onerar objeto do Contrato ou restringir a regularização e o uso da obra, assim como tomar todas as medidas necessárias para a segurança de seus empregados e de terceiros;

6.2.2 - Reparar, corrigir, remover, reconstruir ou substituir, às suas expensas, no total ou em parte, o objeto do Contrato em que se verificarem vícios, defeitos ou incorreções resultantes da execução ou materiais empregados;

6.2.3 - A Contratada é responsável pelos danos causados diretamente ao Contratante ou a terceiros, decorrentes de sua culpa ou dolo na execução do Contrato, não excluindo ou reduzindo essa responsabilidade a fiscalização ou o acompanhamento pela Prefeitura Municipal;

6.2.4 - Manter na obra, em tempo integral, um engenheiro, bem como um preposto, aceito pela Contratante para representá-la na execução do Contrato;

6.2.5 – Entregar a obra em perfeitas condições de utilização, sendo que todo o entulho e restos de materiais provenientes da obra deverão ser retirados pela Contratada;

6.2.6 - Manter os empregados nos horários predeterminados pela Contratante;

6.2.7 - Responsabilizar-se pelos vícios e danos decorrentes da execução do objeto, de acordo com os artigos 14 e 17 a 27, do Código de Defesa do Consumidor (Lei nº 8.078, de 1990), ficando a Contratante autorizada a descontar da garantia prestada, caso exigida no edital, ou dos pagamentos devidos à Contratada, o valor correspondente aos danos sofridos;

6.2.8 - Utilizar empregados habilitados e com conhecimentos básicos dos serviços a serem executados, em conformidade com as normas e determinações em vigor;

6.2.9 - Apresentar os empregados devidamente identificados por meio de crachá, além de provê-los com os Equipamentos de Proteção Individual - EPI;

6.2.10 - Apresentar à Contratante, quando for o caso, a relação nominal dos empregados que adentrarão no órgão para a execução das atividades contratadas;

6.2.11 - Responsabilizar-se por todas as obrigações trabalhistas, sociais, previdenciárias, tributárias e as demais previstas na legislação específica, cuja inadimplência não transfere responsabilidade à Contratante.

#### **CLÁUSULA SÉTIMA – SUCONTRATAÇÃO**

7.1 - A CONTRATADA, na execução do contrato, sem prejuízo das responsabilidades contratuais e legais, poderá subcontratar parte da obra, até o limite máximo de 30%, inclusive a microempresas ou empresas de pequeno porte.

7.2 - É vedada a subcontratação com proponente que tenha participado do mesmo certame no qual a Contratada tenha sido considerada vencedora e dos serviços de maior relevância técnica e valor significativo do objeto desta licitação. As parcelas de maior relevância técnica e valor significativo do objeto da licitação deverão ser executadas diretamente pela Contratada, com o profissional detentor da CAT (Certidão de Acervo Técnico), que será disponibilizado para integrar a equipe contratada.

7.3 - Para fins de subcontratação, a CONTRATADA deverá:



## **PREFEITURA MUNICIPAL DE VARGEM ALTA**

### **Estado do Espírito Santo Gerência de Licitação e Contratos Comissão Permanente de Licitação**

**PROCESSO Nº 3820/2021  
TOMADA DE PREÇOS  
Nº 018/2021**

Fl: \_\_\_\_\_

Rub: \_\_\_\_\_

7.3.1 Fornecer o nome da(s) empresa(s) subcontratada(s) e o currículo técnico para ciência e possível autorização por parte da fiscalização antes do início da contratação;

7.3.2 A(s) empresa(s) subcontratada(s) deverá (ão) apresentar para fiscalização, todos os documentos de habilitação requisitados na licitação, especialmente quanto a regularidade jurídica, idoneidade fiscal, qualificação técnica, qualificação econômico-financeira e o cumprimento do disposto nos incisos XXXIII do art. 7º da Constituição Federal.

7.4 - A subcontratação de partes do objeto da presente licitação não libera o Contratado de quaisquer responsabilidades legais e contratuais. O Contratado responde perante a Administração pela parte que subcontratou.

7.5 - Não se aplica o disposto nesta cláusula quando o licitante for:

7.5.1 - Microempresa, empresa de pequeno porte ou equiparada;

7.5.2 - Consórcio composto em sua totalidade por microempresas e empresas de pequeno porte, respeitado o disposto no art. 33 da Lei n. 8.666/93;

7.5.3 - Consórcio composto parcialmente por microempresas e empresas de pequeno porte com participação igual ou superior ao percentual exigido de subcontratação.

#### **CLÁUSULA OITAVA – FISCALIZAÇÃO**

**8.1 Fica designado (a) o (a) servidor (a) José João Borges Sartório – Mat. 009035 para a fiscalização do contrato a ser firmado com a empresa vencedora, nos termos do artigo 67 da Lei 8.666/93.**

**8.2 Fica designado Geraldo Brunoro Esteves (CREA-ES 033738/D), conforme obrigações atribuídas pelo Contrato Nº 150/2017, para atuar como fiscal técnico do contrato a ser firmado com a empresa vencedora, nos termos do artigo 67 da Lei 8.666/93.**

8.3 - O acompanhamento e a fiscalização da execução do contrato consistem na verificação da conformidade da prestação dos serviços, dos materiais, técnicas e equipamentos empregados, de forma a assegurar o perfeito cumprimento do ajuste, que serão exercidos por um ou mais representantes da Contratante, especialmente designados, na forma dos arts. 67 e 73 da Lei nº 8.666, de 1993.

8.4 - O fiscal administrativo deverá promover o registro das ocorrências verificadas, adotando as providências necessárias ao fiel cumprimento das cláusulas contratuais, conforme o disposto nos §§ 1º e 2º do art. 67 da Lei nº 8.666, de 1993.

8.5 - A fiscalização administrativa da execução abrange, ainda, as seguintes rotinas:

8.5.1 - Conferir o cumprimento do objeto e demais obrigações pactuadas, especialmente o atendimento às especificações atinentes ao objeto e sua garantia, bem como os prazos fixados no contrato, visitando o local onde o contrato esteja sendo executado e registrando os pontos críticos encontrados, inclusive com a produção de provas, datando, assinando e colhendo a assinatura do preposto da contratada para instruir possível procedimento de sanção contratual;

8.5.2 - Comunicar imediatamente à contratada, quando o fornecimento seja de sua obrigação, a escassez de material cuja falta esteja dificultando a execução dos serviços;

8.5.3 - Recusar os serviços executados em desacordo com o pactuado e determinar desfazimento, ajustes ou correções;

8.5.4 - Receber, provisória ou definitivamente, o objeto do contrato sob sua responsabilidade, mediante termo circunstanciado ou recibo, assinado pelas partes, de acordo com o art. 73 da Lei n.º 8.666, de 1993, recusando, de logo, objetos que não correspondam ao contratado;

8.5.5 - Analisar, conferir e atestar as notas fiscais;

8.5.6 - Encaminhar a documentação à unidade correspondente para pagamento;

8.5.7 - Zelar para que o contratado registre as ocorrências referidas do contrato, no Diário de Obra, com vista a compor o processo e servir como documento para dirimir dúvidas e embasar informações acerca de eventuais reivindicações futuras.

8.6 – A fiscalização técnica da execução abrange as seguintes rotinas:

8.6.1 - Acompanhar, fiscalizar e atestar a execução dos serviços e obras contratadas;

8.6.2 - Indicar as eventuais glosas das faturas;

8.6.3 - Conferir o adequado cumprimento das exigências das garantias contratuais;

8.6.4 - Informar a área responsável pelo controle de contratos o eventual descumprimento dos compromissos pactuados, que poderá ensejar a aplicação de penalidades.



## **PREFEITURA MUNICIPAL DE VARGEM ALTA**

*Estado do Espírito Santo*  
**Gerência de Licitação e Contratos**  
**Comissão Permanente de Licitação**

**PROCESSO Nº 3820/2021**  
**TOMADA DE PREÇOS**  
**Nº 018/2021**

Fl: \_\_\_\_\_

Rub: \_\_\_\_\_

### **CLÁUSULA NONA - GARANTIA E ASSISTÊNCIA TÉCNICA**

9.1 - O Contratado, após a entrega da obra, dará seis meses de garantia e assistência técnica gratuita para os serviços objeto deste Contrato, contra defeitos, erros e/ou vícios de construção ou instalação, salvo por uso indevido de utilização das instalações.

### **CLÁUSULA DÉCIMA – REGIME DE EXECUÇÃO E DAS ALTERAÇÕES**

10.1 - Eventuais alterações contratuais reger-se-ão pela disciplina do art. 65 da Lei nº 8.666, de 1993.

10.2 - A diferença percentual entre o valor global do contrato e o preço global de referência não poderá ser reduzida em favor do contratado em decorrência de aditamentos que modifiquem a planilha orçamentária.

10.3 - O contrato será realizado por execução indireta, sob o regime de empreitada por preço global.

10.4 - A assinatura do presente Contrato implica a concordância da Contratada com a adequação de todos os projetos anexo s ao instrumento convocatório a que se vincula este ajuste, a qual aquiesce que eventuais alegações de falhas ou omissões em qualquer das peças, orçamentos, plantas, especificações, memoriais e estudos técnicos preliminares dos projetos não poderão ultrapassar, no seu conjunto, a dez por cento do valor total do futuro contrato, nos termos do art. 13, II do Decreto n. 7.983/2013.

### **CLÁUSULA DÉCIMA PRIMEIRA – VEDAÇÕES**

11.1 - É vedado à CONTRATADA:

11.1.1 - Caucionar ou utilizar este Termo de Contrato para qualquer operação financeira;

11.1.2 - Interromper a execução dos serviços/atividades sob alegação de inadimplemento por parte da CONTRATANTE, salvo nos casos previstos em lei.

### **CLÁUSULA DÉCIMA SEGUNDA - RESCISÃO E INADIMPLÊNCIA CONTRATUAL**

12.1 - O Contratante poderá declarar rescindido este Contrato, com base em falta da Contratada, independentemente de interpelação judicial, nos seguintes casos:

12.1.1- Paralisação e/ou abandono da obra por mais de 05 (cinco) dias consecutivos, sem que haja uma causa devidamente justificada.

12.1.2 - Concordata, falência ou dissolução da empresa.

12.1.3 - Não conclusão dos serviços dentro dos prazos determinados, sem a ocorrência de motivo justificado.

12.1.4 - Transferência do objeto do presente Contrato, sem prévia e expressa autorização do Contratante.

12.1.5 - As demais sanções em caso de inadimplência e rescisão contratual, são aquelas definidas nos artigos 77 a 80 da Lei Nº 8.666/93 e alterações posteriores.

### **CLÁUSULA DÉCIMA TERCEIRA – PENALIDADES**

13.1 A contratada ficará sujeita as penalidades previstas nos artigos 81 e 86 a 88, da Lei 8.666/93, alterada pela Lei 8.883/94, e aplicará, a exclusivo critério da Administração, quantificados os danos ao município, multa conforme descrito nos subitens seguintes, resguardado o contraditório e a ampla defesa.

13.1.1 Por atraso para o início dos serviços, multa de 1% (um por cento) do valor contratual.

13.1.2 Pela falta de equipamentos necessários à execução dos trabalhos, multa de até 1% (um por cento) do valor contratual, por ocorrência.

13.1.3 Por não cumprimento total do contrato, multa de até 20,0% (vinte por cento) do valor contratual.

13.2 Os valores das multas serão sempre atualizados até o mês da aplicação das mesmas utilizando IPCA-E como índice das penalidades previstas.

13.3 As importâncias correspondentes às multas que forem impostas à contratada serão deduzidas dos pagamentos efetuados.

13.4 Não havendo pagamento a fazer à Contratada, serão as multas e outros débitos descontados na garantia prestada para a execução do contrato. Caso o valor da garantia não seja suficiente para o devido pagamento, a dívida restante será inscrita na Dívida Ativa para cobrança executiva, ficando a empresa suspensa de participar de quaisquer outras licitações promovidas pela Prefeitura enquanto não quitada a dívida.

13.5 Em caso de revisão unilateral do contrato por culpa da contratada, nas hipóteses previstas nos incisos I a XI, artigo 78, da lei 8.666/93 atualizada pela Lei 8.883/93, poderá a contratada em benefício da Prefeitura Municipal de Vargem Alta, a garantia prestada, sem direito a reclamação ou qualquer indenização e sem prejuízo das demais penalidades, inclusive as multas previstas neste edital.





## **PREFEITURA MUNICIPAL DE VARGEM ALTA**

*Estado do Espírito Santo*  
**Gerência de Licitação e Contratos**  
**Comissão Permanente de Licitação**

**PROCESSO Nº 3820/2021**  
**TOMADA DE PREÇOS**  
**Nº 018/2021**

Fl: \_\_\_\_\_

Rub: \_\_\_\_\_

13.6 A recusa injustificada da adjudicatária em assinar o contrato, aceitar ou reiterar o instrumento equivalente, dentro do prazo estabelecido neste edital, caracteriza o descumprimento total da obrigação assumida, sujeitando-se às penalidades estabelecidas para o não cumprimento do contrato.

### **CLÁUSULA DÉCIMA QUARTA - RECEBIMENTO DA OBRA**

14.1 - Após a conclusão de todos os serviços, verificar-se-á o recebimento provisório da obra, mediante Termo assinado pelas partes. O Termo definitivo será assinado 30 (trinta) dias após o recebimento provisório, se os serviços contratados não apresentarem defeitos ou imperfeições, ou se existentes, tiverem sido corrigidos e, assim, considerados como executados e concluídos dentro das especificações e condições contratuais.

14.2 - O recebimento provisório ou definitivo não exclui a responsabilidade civil pela solidez e segurança da obra, nem ético profissional pela perfeita execução do Contrato pelo prazo de 05 (cinco) anos.

14.3 - Na hipótese de não terem sido lavrados os Termos de recebimento provisório e definitivo da obra, nos prazos reputar-se-ão como realizados os serviços, desde que comunicados a Contratante nos 15 (quinze) dias anteriores a seu término.

### **CLÁUSULA DÉCIMA QUINTA - FORO**

15.1 - Fica eleito pelas partes, o Foro da Comarca de Vargem Alta/ES, para dirimir qualquer dúvida oriunda do presente Contrato, renunciando-se a qualquer outro, por mais privilegiado que seja.

E por estarem assim, justos e acordados, assinam o presente instrumento em três vias de igual teor na presença das testemunhas abaixo assinadas.

Vargem Alta/ES, xx de xxxxxxxxxxxx de 2021.

\_\_\_\_\_  
**ELIESER RABELLO**

Prefeito Municipal  
Contratante

\_\_\_\_\_  
**XXXXXXXXXXXXXXXXXXXX**

Contratada