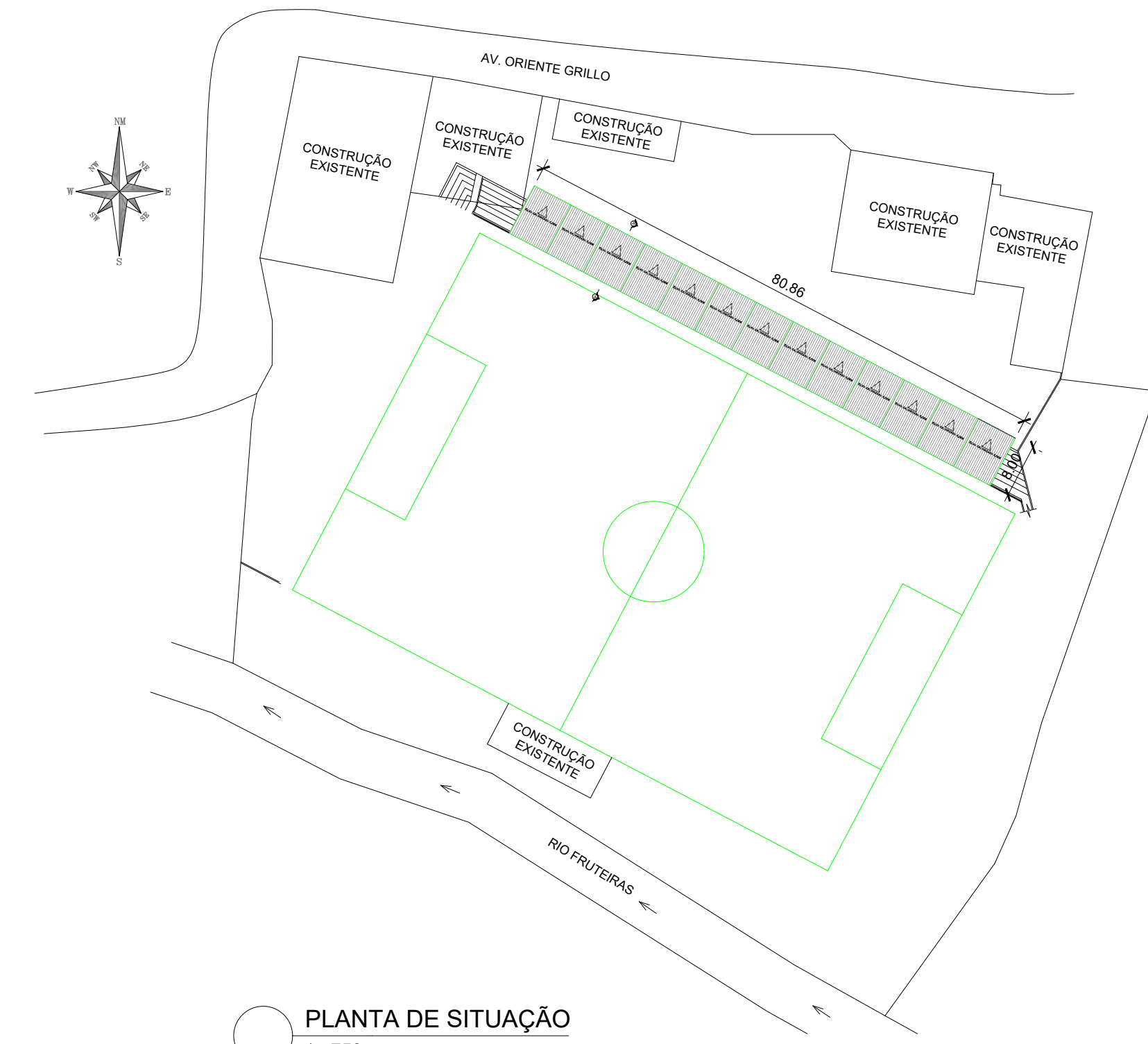
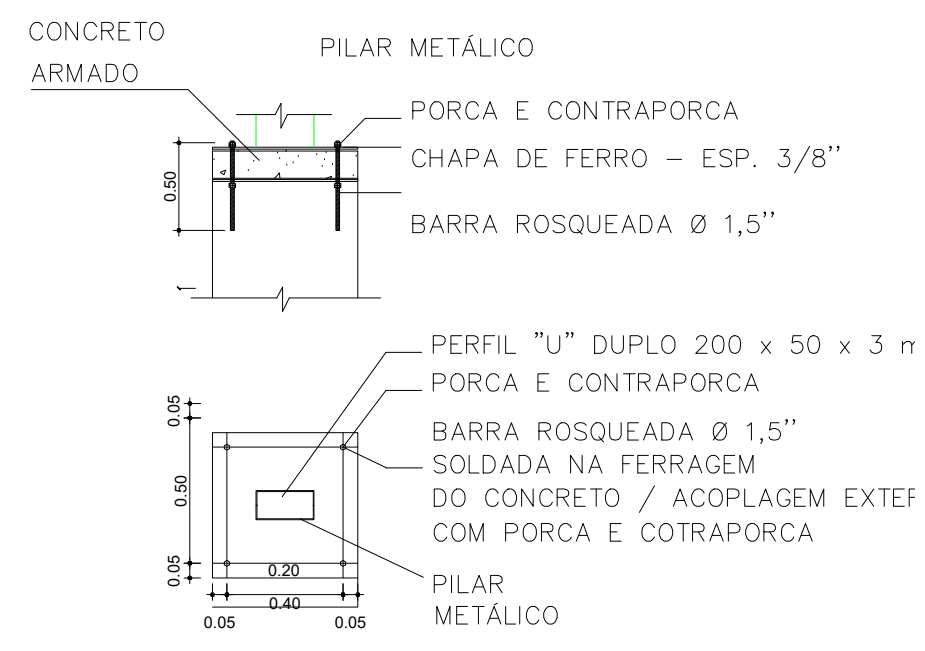


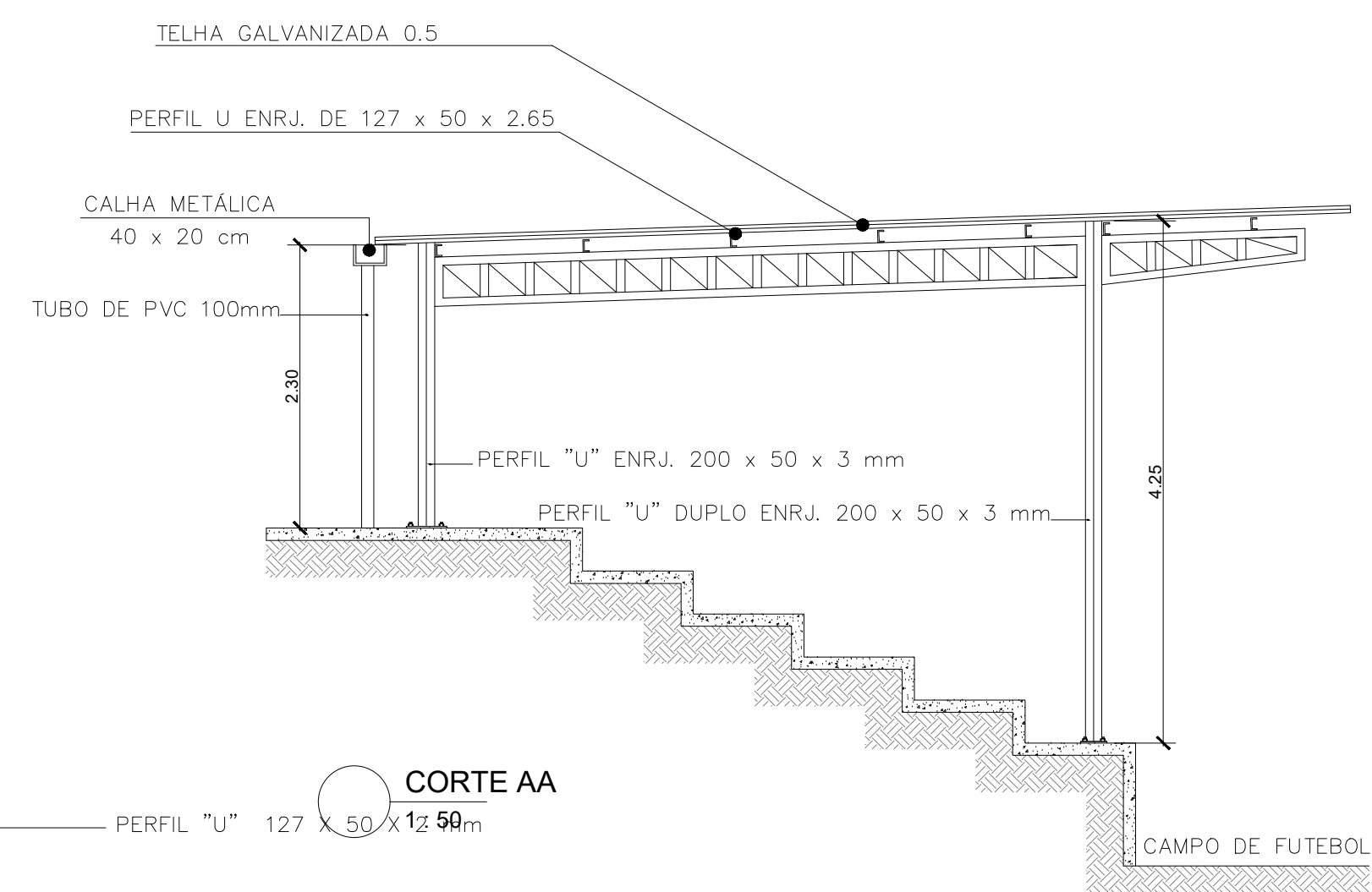
PLANTA BAIXA COBERTURA
1:125



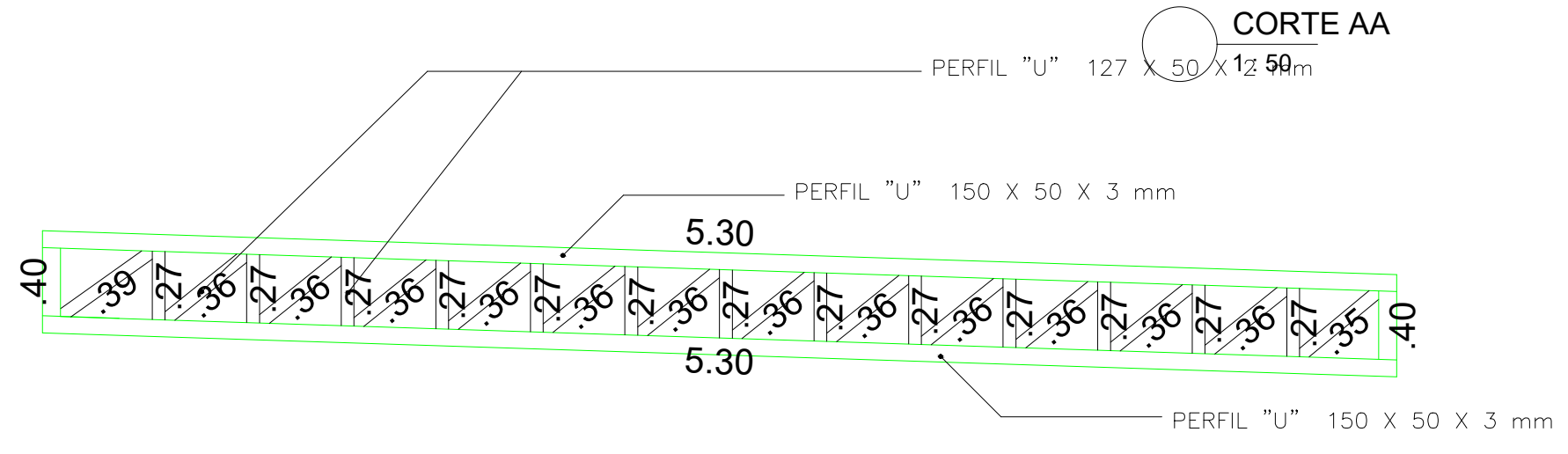
PLANTA DE SITUAÇÃO
1:750



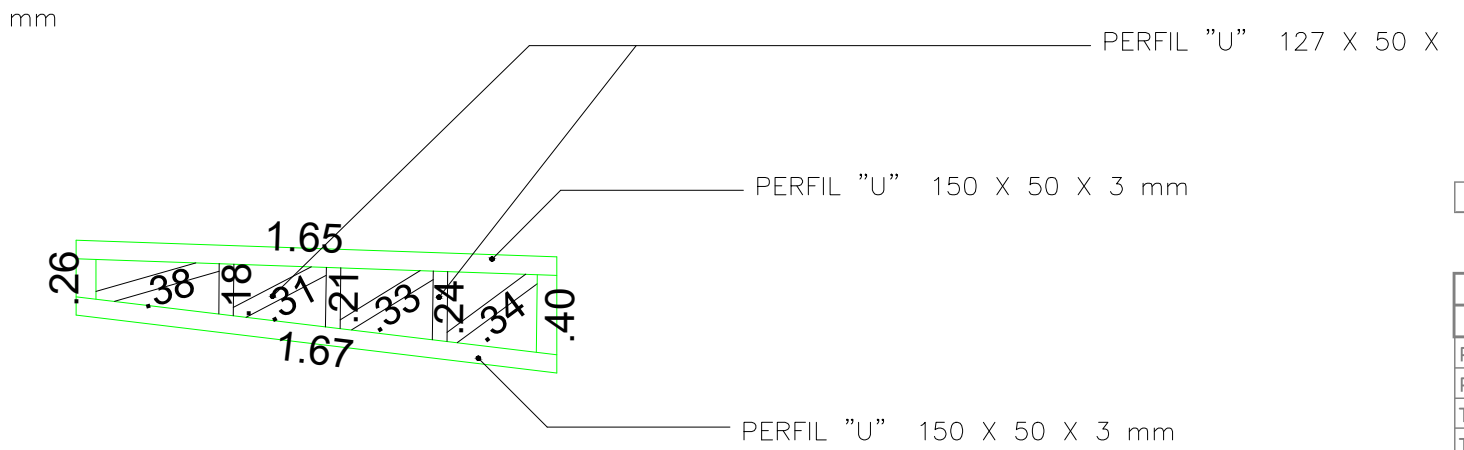
DETAILHE DO PILAR METÁLICO
1:25



CORTE AA
1:25



CORTE - AA
1:25



DETAILHE TRELIÇA METÁLICA
1:25

LEVANTAMENTO DO QUANTITATIVO E PESO ESTRUTURA METÁLICA

Aplicação	Material		Quantidade	Dimensões			Peso (KG)
	Tipo	Espessura (mm)		Medida da peça (m)	Compr. Total (m)	Peso Específico kg/m	
Pilar	Perfil U - 200 x 50mm (6,0 metros)	3,00mm	2,00	4,25	8,50	6,57	55,85
Pilar	Perfil U - 200 x 50mm (2,30 metros)	3,00mm	2,00	2,30	4,60	6,57	30,22
Treliça	Perfil U - 127 x 50mm (montante e diagonal)	2,0mm	1,00	variável	17,29	3,42	59,13
Treliça	Perfil 150 x 50 mm	3,0 mm	4,00	variável	15,38	6,74	103,66
Tirante	Barra Redonda de 12,5 mm (1/2")		2,00	10,00	20,00	0,99	19,80
Terças	Perfil 127 x 50 (emrijecido)	2,65mm	7,00	6,00	42,00	5,01	210,42
Fixação do Pilar	Barra Rosqueada	(1") 25mm	8,00	0,50	4,00	3,98	15,92
Fixação do Pilar	Chapa Ferro (0,40 x 0,40 = 0,16m²)	(3/8") 10mm	2,00	0,3m²	0,30	99,59	29,88
							525,13
Quantitativo							13
Peso Total da Estrutura (KG)							6826,69
Peso Descontado de um vão de das Terças (KG)							210,42
Peso Total da Estrutura (KG)							6.616,13



SÓLIDA
Consultoria, Engenharia e Serviços
Endereço: Av. Getúlio Vargas, nº 1170, Sala 05, Centro, Alfredo Chaves/RS, CEP 91.240-000 Tel.: (51) 3209-1889 / (51) 99889-4676 E-mail: cs.solda@gmail.com

CONTEÚDO:
PLANTA BAIXA COBERTURA
CORTE A-A
PLANTA DE SITUAÇÃO
DETALHE DO PILAR METÁLICO
DETALHE DA TRELIÇA METÁLICA



**PREFEITURA MUNICIPAL DE VARGEM ALTA
ESTADO DO ESPÍRITO SANTO**

**PROJETO PARA COBERTURA DA ARQUIBANCADA
NO CAMPO DE FUTEBOL DE FRUTEIRAS NOVA.**

TÍTULO

PROJETO ARQUITETÔNICO

REVISÃO

ESCALA

INDICADA

DATA

JUNHO/2021

DESENHO

IAN BISMARCK

PRONCHA

01/01

PREFEITO MUNICIPAL

ELIESER RABELLO

RESP. TÉCNICO

GERALDO BRUNORO ESTEVES
CREA-ES 33738/D

A1