



PREFEITURA MUNICIPAL DE VARGEM ALTA

Estado do Espírito Santo
Gerência de Licitação e Contratos
Comissão Permanente de Licitação

PROCESSO Nº 5895/2022
TOMADA DE PREÇOS
Nº 004/2023

Fl: _____

Rub: _____

PROCESSO 5895/2022 **ID: 2023.071E0700001.01.0005** **TOMADA DE PREÇOS Nº 004/2023**

O Município de Vargem Alta - ES, torna público, através de sua Comissão Permanente de Licitação e da Secretaria Municipal de Cultura, Turismo e Esportes, que realizará Licitação na Modalidade Tomada de Preços - Tipo Menor Preço Global em regime de Empreitada por Preço Global, **no dia 28 de fevereiro de 2023, às 13:00 (treze) horas**, quando serão recebidos os envelopes de Documentação e Proposta na Sede da Prefeitura Municipal, situada à Rua Vereador Pedro Israel David, s/n (Parque de Exposições Lair Alvarenga), Centro – Vargem Alta, Estado do Espírito Santo, quando procederá a abertura e julgamento, para a **CONTRATAÇÃO DE EMPRESA ESPECIALIZADA PARA A EXECUÇÃO DE OBRA DE CONSTRUÇÃO DE ALAMBRADO NO CAMPO DE FUTEBOL DA LOCALIDADE DE DEPARTAMENTO, NO MUNICÍPIO DE VARGEM ALTA/ ES, CONSIDERANDO O CONTRATO DE REPASSE Nº 904555/MC/CAIXA**, conforme planilha e projetos anexos, sendo esta regida por este Edital e pela Lei nº 8.666/93 e suas alterações, Lei Complementar Nº 123/06 e suas alterações e Lei Municipal Nº 701/07 e demais normas legais e regulamentares sobre a matéria objeto desta licitação.

O Edital poderá ser adquirido junto à Prefeitura Municipal até 03 (três) dias úteis antes da abertura, no mesmo endereço acima citado, no horário das 12:00 às 17:00h, mediante protocolo ou pelo e-mail cpl.vargemalta@gmail.com. A Comissão Permanente de Licitação terá o prazo de 24 horas para providenciar a cópia solicitada. O edital também será disponibilizado no sítio eletrônico da Prefeitura Municipal de Vargem Alta/ES.

1 - DO OBJETO

1.1 – Constitui objeto da presente licitação a **CONTRATAÇÃO DE EMPRESA ESPECIALIZADA PARA A EXECUÇÃO DE OBRA DE CONSTRUÇÃO DE ALAMBRADO NO CAMPO DE FUTEBOL DA LOCALIDADE DE DEPARTAMENTO, NO MUNICÍPIO DE VARGEM ALTA/ ES, CONSIDERANDO O CONTRATO DE REPASSE Nº 904555/MC/CAIXA**, conforme planilha e projetos anexos, que fazem parte integrante deste edital.

2 - DAS CONDIÇÕES DE PARTICIPAÇÃO

2.1 Podem participar desta Tomada de Preços os interessados que, atendidas a especificações deste Edital, estejam devidamente inscritos e classificados dentro do ramo do objeto desta licitação no Cadastro de Fornecedores do Município de Vargem Alta, válido na data da abertura desta Tomada de Preços;

2.2 Podem participar também **os não cadastrados** pertencentes ao ramo do objeto desta licitação que como manifestação de interesse recorram ao Setor de Cadastro de Fornecedores do Município de Vargem Alta para conhecimento e apresentação dos documentos necessários para o registro, **até 03 (três) dias antes da data marcada para esta Tomada de Preços. Apresentar o CRC ou o devido protocolo**

2.3 Não poderão participar desta licitação:

2.3.1 proibidos de participar de licitações e celebrar contratos administrativos, na forma da legislação vigente;

2.3.2 que não atendam às condições destes Edital e seus anexos;

2.3.3 estrangeiros que não tenham representação legal no Brasil com poderes expressos para receber citação e responder administrativa ou judicialmente;

2.3.4 que se enquadrem nas vedações previstas no artigo 9º da Lei nº 8.666, de 1993;

2.3.5 que estejam sob falência, concurso de credores, concordata ou insolvência, em processo de dissolução ou liquidação;

2.3.6 entidades empresariais que estejam reunidas em consórcio.

2.4 Os licitantes que desejarem manifestar-se durante as fases do procedimento licitatório deverão estar devidamente representados por seu representante legal ou por representante designado, que deverá apresentar instrumento particular de procuração ou Carta Credencial (Anexo II), com poderes para se manifestar em nome da empresa licitante em qualquer fase da licitação, acompanhado de documento oficial de identificação com foto.

3 – DA FONTE DE RECURSOS FINANCEIROS E VALOR DOS SERVIÇOS

3.1 Os recursos financeiros para pagamento dos encargos resultantes da presente Tomada de Preços correrão à conta da seguinte Dotação Orçamentária:

CNPJ 31.723.570/0001-33

Rua Vereador Pedro Israel David, s/n (Parque de Exposições Lair Alvarenga) - Vargem Alta - Espírito Santo - CEP 29295-000 Telefone: (28) 99968-8191



PREFEITURA MUNICIPAL DE VARGEM ALTA

Estado do Espírito Santo
Gerência de Licitação e Contratos
Comissão Permanente de Licitação

PROCESSO Nº 5895/2022
TOMADA DE PREÇOS
Nº 004/2023

Fl: _____

Rub: _____

3.1.1 Órgão: 100 - Secretaria Municipal de Cultura, Turismo e Esportes, **Programa:** 100100.1381300241.074 – Construção e recuperação de quadras poliesportivas e estádios, **Elemento de Despesa:** 44905100000, **Fonte de Recurso:** 17000000, **Ficha:** 0000370

A ser pago com recursos do Nº 904555 (Operação Nº 1072761-60), firmado com a Caixa Econômica Federal e o Ministério da Cidadania

3.2 O valor máximo atribuído à obra é de **R\$ 338.193,97 (trezentos e trinta e oito mil cento e noventa e três reais e noventa e sete centavos)**, conforme planilha constante do Anexo I.

4 - DOS DOCUMENTOS DE HABILITAÇÃO E PROPOSTA

4.1 Os documentos necessários à habilitação poderão ser apresentados em original, por qualquer processo de cópia autenticada por cartório competente ou por servidor da administração ou publicação em órgão da imprensa oficial, nos termos do art. 32 da lei nº 8.666/93.

4.2 A autenticação dos documentos por servidor da administração ocorrerá em dias úteis, após prévio agendamento da empresa junto à CPL, no horário das 12:00 às 16:00.

4.3 **Todos os documentos de Habilitação e de Proposta Comercial deverão ser rubricados e numerados conforme o exemplo: (1/10; 2/10...)** e deverão ser apresentados em envelopes distintos e lacrados, contendo as seguintes indicações em sua face externa:

PREFEITURA MUNICIPAL DE VARGEM ALTA/ES
COMISSÃO PERMANENTE DE LICITAÇÃO
TOMADA DE PREÇOS Nº xxx/xxxx
ENVELOPE Nº 01 – DOCUMENTAÇÃO
IDENTIFICAÇÃO DA EMPRESA

PREFEITURA MUNICIPAL DE VARGEM ALTA/ES
COMISSÃO PERMANENTE DE LICITAÇÃO
TOMADA DE PREÇOS Nº xxx/xxxx
ENVELOPE Nº 02- PROPOSTA DE PREÇOS
IDENTIFICAÇÃO DA EMPRESA

4.4 Não serão aceitos documentos com indicação de CNPJ/CPF diferentes, salvo aqueles legalmente permitidos.

4.5 Se o licitante for a matriz, todos os documentos deverão estar em nome da matriz, e se o licitante for a filial, todos os documentos deverão estar em nome da filial, exceto aqueles documentos que, pela própria natureza, comprovadamente, forem emitidos somente em nome da matriz.

4.6 Serão aceitos registros de CNPJ de licitante matriz e filial com diferenças de números de documentos pertinentes ao CND e ao CRF/FGTS, quando for comprovada a centralização do recolhimento dessas contribuições.

5 - DA HABILITAÇÃO

5.1 A título de habilitação no certame, os licitantes deverão apresentar a seguinte documentação no Envelope nº 01:

5.1.1 Habilitação Jurídica:

5.1.1.1 Cédula de Identidade dos sócios da empresa;

5.1.1.2 No caso de empresário individual: inscrição no Registro Público de Empresas Mercantis, a cargo da Junta Comercial da respectiva sede;

5.1.1.3 No caso de sociedade empresária ou empresa individual de responsabilidade limitada - EIRELI: ato constitutivo, estatuto ou contrato social em vigor, devidamente registrado na Junta Comercial da respectiva sede, acompanhado de documento comprobatório de seus administradores;

5.1.1.4 Inscrição no Registro Público de Empresas Mercantis onde opera, com averbação no Registro onde tem sede a matriz, no caso de ser o participante sucursal, filial ou agência;

5.1.1.5 No caso de sociedade simples: inscrição do ato constitutivo no Registro Civil das Pessoas Jurídicas do local de sua sede, acompanhada de prova da indicação dos seus administradores;

5.1.1.6 Decreto de autorização, em se tratando de sociedade empresária estrangeira em funcionamento no País;

5.1.1.6.1 Os documentos acima deverão estar acompanhados de todas as alterações ou da consolidação respectiva.

5.1.1.7 Prova de inscrição no Cadastro Geral de Contribuinte (CNPJ), expedida no ano em curso.

5.1.2 Habilitação Fiscal e Trabalhista:

5.1.2.1 Prova de regularidade para com a Fazenda Nacional, mediante apresentação de certidão expedida conjuntamente pela Secretaria da Receita Federal do Brasil (RFB) e pela Procuradoria-Geral da Fazenda Nacional (PGFN), referente a todos os créditos tributários federais e à Dívida Ativa da União (DAU) por elas administrados, inclusive aqueles relativos à Seguridade Social, nos termos da Portaria Conjunta nº 1.751, de 02/10/2014, do Secretário da Receita Federal do Brasil e da Procuradora-Geral da Fazenda Nacional;

5.1.2.2 Prova de regularidade com a Fazenda Estadual do domicílio ou sede do licitante;

5.1.2.3 Prova de regularidade com a Fazenda Municipal do domicílio ou sede do licitante;

5.1.2.4 Certificado de Regularidade para com o FGTS, expedido pela Caixa Econômica Federal;

CNPJ 31.723.570/0001-33

Rua Vereador Pedro Israel David, s/n (Parque de Exposições Lair Alvarenga) - Vargem Alta - Espírito Santo - CEP 29295-000 Telefone: (28) 99968-8191



PREFEITURA MUNICIPAL DE VARGEM ALTA

Estado do Espírito Santo
Gerência de Licitação e Contratos
Comissão Permanente de Licitação

PROCESSO Nº 5895/2022
TOMADA DE PREÇOS
Nº 004/2023

Fl: _____

Rub: _____

5.1.2.5 Certidão Negativa de Débitos Trabalhistas (CNDT) expedida eletronicamente pela Justiça do Trabalho, nos termos do Título VII-A da Consolidação das Leis do Trabalho, aprovada pelo Decreto-Lei nº. 5.452, de 1º. de maio de 1943. (Incluído pela Lei nº. 12.440, de 2011).

5.1.2.6 Prova de inscrição no cadastro de contribuintes estadual ou municipal, relativo ao domicílio ou sede do licitante, pertinente ao seu ramo de atividade e compatível com o objeto contratual.

5.1.2.7 Caso o licitante detentor do menor preço seja microempresa, empresa de pequeno porte, microempreendedor individual ou equiparado deverá apresentar toda a documentação exigida para efeito de comprovação de regularidade fiscal, mesmo que esta apresente alguma restrição, sob pena de inabilitação.

5.1.2.8 Caso o fornecedor seja considerado isento de tributos relacionados ao objeto licitatório, deverá comprovar tal condição mediante a apresentação de declaração emitida pela correspondente Fazenda do domicílio ou sede do fornecedor, ou outra equivalente, na forma da lei.

5.1.3 Habilitação Econômico-financeira:

5.1.3.1 Certidão negativa de falência ou recuperação judicial expedida pelo distribuidor da sede do licitante;

5.3.1.1 No caso de certidão positiva de recuperação judicial ou extrajudicial, o licitante deverá apresentar a comprovação de que o respectivo plano de recuperação foi acolhido judicialmente, na forma do art. 58, da Lei nº. 11.101, de 09 de fevereiro de 2005, sob pena de inabilitação, devendo, ainda, comprovar todos os demais requisitos de habilitação.

5.1.3.2 Balanço patrimonial e demonstrações contábeis do último exercício social, já exigíveis e apresentados na forma da lei, que comprovem a boa situação financeira da empresa, vedada a sua substituição por balancetes ou balanços provisórios, podendo ser atualizado por índices oficiais quando encerrados há mais de 3 (três) meses da data de apresentação da proposta;

5.1.3.3 O balanço patrimonial deverá estar assinado por contador ou por outro profissional equivalente, devidamente registrado no Conselho Regional de Contabilidade;

5.1.3.3.1 É admissível o balanço intermediário, se decorrer de lei ou contrato/estatuto social.

5.1.3.4 As empresas constituídas no exercício em curso deverão apresentar cópia do balanço de abertura ou cópia do livro diário contendo o balanço de abertura, inclusive com os termos de abertura e encerramento;

5.1.3.5 Caso o licitante seja cooperativa, tais documentos deverão ser acompanhados da última auditoria contábil-financeira, conforme dispõe o artigo 112 da Lei nº 5.764, de 1971, ou de uma declaração, sob as penas da lei, de que tal auditoria não foi exigida pelo órgão fiscalizador;

5.1.3.6 A boa situação financeira será baseada na obtenção de índices de Liquidez Geral (LG), Solvência Geral (SG) e Liquidez Corrente (LC) maiores que um ($\geq 1,0$), e Endividamento Geral (EG), menor ou igual um ($\leq 1,0$), resultantes da aplicação das fórmulas:

$$LG = \frac{\text{Ativo Circulante} + \text{Realizável a Longo Prazo}}{\text{Passivo Circulante} + \text{Exigível a Longo Prazo}} \geq 1,0$$

$$SG = \frac{\text{Ativo Total}}{\text{Passivo Circulante} + \text{Exigível a Longo Prazo}} \geq 1,0$$

$$EG = \frac{\text{Passivo Circulante} + \text{Exigível a Longo Prazo}}{\text{Ativo Total}} \leq 1,0$$

$$LC = \frac{\text{Ativo Circulante}}{\text{Passivo Circulante}} > 1,0$$

5.1.3.7 Os índices LG, SG, EG e LC deverão ser calculados pelas licitantes e apresentados em formulário próprio, com os Cálculos dos Quocientes de Estrutura de Capitais e de Liquidez para execução das obras e serviços, que faz parte deste Edital, devendo sofrer verificação pela Comissão, para fins de habilitação;

5.1.3.8 O licitante que apresentar índices econômicos iguais ou inferiores a 1 (um) em qualquer dos índices de Liquidez Geral, Solvência Geral e Liquidez Corrente deverá comprovar que possui capital mínimo equivalente a 10% (dez por cento) do valor total estimado da contratação ou do item pertinente.

5.1.3.9 Garantia de 1% (um por cento) do valor estimado do objeto da contratação, ou seja, **R\$ 3.381,94 (três mil trezentos e oitenta e um reais e noventa e quatro centavos)**, podendo ser apresentado:

I – caução em dinheiro, com apresentação de cópia autenticada do comprovante de recolhimento emitido pela instituição bancária em **depósito identificado** realizado na Conta Corrente 22.596.837, Agência: 0187, Banestes;

CNPJ 31.723.570/0001-33

Rua Vereador Pedro Israel David, s/n (Parque de Exposições Lair Alvarenga) - Vargem Alta - Espírito Santo - CEP 29295-000 Telefone: (28) 99968-8191



PREFEITURA MUNICIPAL DE VARGEM ALTA

Estado do Espírito Santo
Gerência de Licitação e Contratos
Comissão Permanente de Licitação

PROCESSO Nº 5895/2022
TOMADA DE PREÇOS
Nº 004/2023

Fl: _____

Rub: _____

II – caução em título da dívida pública, desde que respeitada a formalidade exigida no Art. 26 da Lei 11.079/2014, ou seja, emitido pela forma escritural, mediante registro em sistema centralizado de liquidação e de custódia autorizado pelo Banco Central e avaliados pelos seus valores econômicos, conforme definido pelo Ministério da Fazenda;

III – seguro-garantia; ou

IV – fiança bancária.

5.1.4 Habilitação Técnica:

5.1.4.1 Registro ou inscrição da empresa licitante e do responsável técnico que irá atuar na execução do objeto da futura licitação no CREA (Conselho Regional de Engenharia e Agronomia), CAU (Conselho de Arquitetura e Urbanismo) e/ou CRT (Conselho Regional dos Técnicos Industriais), conforme o caso e no que couber, conforme as áreas de atuação previstas no Projeto Básico, em plena validade, acompanhado de comprovante de quitação. Opcionalmente, poderá acompanhar a documentação descrita a Declaração de responsabilidade técnica constante no Anexo III;

5.1.4.2 **Comprovação da capacidade técnico-profissional**, mediante apresentação de Certidão de Acervo Técnico – CAT, expedida pelo CREA, CAU ou CRT da região pertinente, nos termos da legislação aplicável, em nome do(s) responsável(is) técnico(s) e/ou membros da equipe técnica que participarão da obra, que demonstre a Anotação de Responsabilidade Técnica – ART, o Registro de Responsabilidade Técnica – RRT ou o TRT – Termo de Responsabilidade Técnica, relativo à **execução dos serviços idênticos ou similares** que compõem as parcelas de maior relevância técnica e valor significativo da contratação, a saber:

Item 2.1 - ALAMBRADO PARA QUADRA POLIESPORTIVA, ESTRUTURADO POR TUBOS DE AÇO GALVANIZADO, (MONTANTES COM DIÂMETRO 2", TRAVESSAS E ESCORAS COM DIÂMETRO 1 ¼), COM TELA DE ARAME GALVANIZADO, FIO 14 BWG E MALHA QUADRADA 5X5CM (EXCETO MURETA). AF_03/2021

5.1.4.3 Os responsáveis técnicos e/ou membros da equipe técnica acima elencados deverão pertencer ao quadro permanente da empresa licitante, na data prevista para entrega da proposta, entendendo-se como tal, para fins deste certame, o sócio que comprove seu vínculo por intermédio de contrato social/estatuto social; o administrador ou o diretor; o empregado devidamente registrado em Carteira de Trabalho e Previdência Social; e o prestador de serviços com contrato escrito firmado com o licitante; o profissional devidamente relacionado na certidão de registro e quitação de pessoa jurídica emitida pelo CREA, CAU ou CRT; ou o relacionado em declaração que indique a contratação futura do profissional detentor do atestado apresentado, sendo necessária a apresentação do vínculo com a empresa no momento da contratação.

5.1.4.4 No decorrer da execução do objeto, os profissionais de que trata este subitem poderão ser substituídos, nos termos do artigo 30, §10, da Lei nº 8.666, de 1993, por profissionais de experiência equivalente ou superior, desde que a substituição seja aprovada pela Administração.

5.1.4.5 **Comprovação da capacidade técnico-operacional** de que o licitante executou serviço/obra de características semelhantes ao objeto da licitação, considerando-se as parcelas de maior relevância e valor significativo e os quantitativos mínimos a seguir definidos, mediante a apresentação de no mínimo 1 (um) Atestado de Capacidade Técnica em nome da licitante, emitido por pessoa jurídica de direito público ou privado, com a identificação do declarante e de sua habilitação perante o CREA (Conselho Regional de Engenharia e Agronomia), CAU (Conselho de Arquitetura e Urbanismo) e/ou CRT (Conselho Regional dos Técnicos Industriais), conforme o caso e no que couber.

ESPECIFICAÇÃO	QUANT.
Item 2.1 - ALAMBRADO PARA QUADRA POLIESPORTIVA, ESTRUTURADO POR TUBOS DE AÇO GALVANIZADO, (MONTANTES COM DIÂMETRO 2", TRAVESSAS E ESCORAS COM DIÂMETRO 1 ¼), COM TELA DE ARAME GALVANIZADO, FIO 14 BWG E MALHA QUADRADA 5X5CM (EXCETO MURETA). AF_03/2021	450,00 m ²

5.1.4.5.1 A ausência de habilitação do declarante poderá ser suprida pela apresentação da Certidão de Acervo Técnico - CAT referente ao Atestado expedida pelo Conselho profissional competente.

5.1.4.5.2 Para atendimento do quantitativo exigido no item 5.1.4.3, será permitido o somatório de atestados de capacidade técnica operacional.

5.1.5 Outros documentos:

5.1.5.1 O documento hábil para comprovação da condição de micro ou pequena empresa será a **Certidão Simplificada da Junta Comercial**, expedida no ano em curso, seguindo o delineamento do art. 8º da Instrução Normativa nº 103/2007 do Departamento Nacional de Registro do Comércio e a **Declaração de enquadramento da licitante** como Microempresa – ME ou Empresa de Pequeno Porte – EPP ou Microempreendedor Individual - MEI apta a usufruir do tratamento favorecido estabelecido nos arts. 42 a 49 da Lei Complementar n. 123, de 2006, bem como suas alterações – Anexo V;

CNPJ 31.723.570/0001-33

Rua Vereador Pedro Israel David, s/n (Parque de Exposições Lair Alvarenga) - Vargem Alta - Espírito Santo - CEP 29295-000 Telefone: (28) 99968-8191



PREFEITURA MUNICIPAL DE VARGEM ALTA

Estado do Espírito Santo
Gerência de Licitação e Contratos
Comissão Permanente de Licitação

PROCESSO Nº 5895/2022
TOMADA DE PREÇOS
Nº 004/2023

Fl: _____

Rub: _____

5.1.5.2 A apresentação declaração mencionada no subitem anterior é facultativa e deverá ser entregue tão-somente pelas licitantes efetivamente enquadradas que pretendam se beneficiar do regime legal diferenciado e que não tenham sido alcançadas por alguma hipótese de exclusão do tratamento jurídico diferenciado.

5.1.5.2.1 A participação em licitação na condição de microempresa ou empresa de pequeno porte ou cooperativa equiparada, sem que haja o enquadramento nessas categorias, ensejará a aplicação das sanções previstas em Lei e a exclusão do regime de tratamento diferenciado. A comissão poderá realizar diligências para verificar a veracidade da declaração.

5.1.5.3 Declaração conjunta conforme modelo do Anexo V, onde conste:

- a inexistência de fato superveniente, impeditivo da participação da empresa na presente licitação, bem como de que aceita incondicionalmente de todas as condições deste edital;
- o atendimento ao disposto no inciso XXXIII do Art. 7º da Constituição Federal, de que não emprega menor de dezoito anos em trabalho noturno, perigoso ou insalubre e não emprega menor de dezesseis anos em qualquer trabalho, salvo na condição de aprendiz;
- possuir compromisso com a sustentabilidade ambiental, nos termos da Instrução Normativa nº 1 de 19 de janeiro de 2010 da SLTI do MPOG;
- dispor dos equipamentos, utensílios e pessoal adequados à plena execução do objeto licitado;
- não possuir sócio, administrador, gerente ou funcionário que seja servidor ou dirigente, atuando na Prefeitura Municipal de Vargem Alta/ES, nos termos do Artigo 9º da Lei 8.666/93.

5.1.5.4 Declaração de concordância em subcontratar até 30% (trinta por cento) do valor licitado para empreendedor individual, microempresas e empresa de pequeno porte, as quais deverão estar indicadas e qualificadas pelos licitantes com a descrição dos bens e/ou serviços a serem fornecidos e respectivos valores, conforme Anexo VI. Essa declaração somente será necessária caso a licitante não se enquadre em uma das situações elencadas no item 12.6.

6 - DAS PROPOSTAS COMERCIAIS

6.1 A proposta comercial, apresentada no Envelope nº 02, será redigida em papel timbrado da empresa, no idioma pátrio, impressa, rubricada em todas as suas páginas e ao final firmada pelo representante legal da empresa licitante, sem emendas, entrelinhas ou ressalvas, devendo conter:

6.1.1 A razão social e CNPJ da empresa licitante;

6.1.2 Especificações do objeto de forma clara, observadas as especificações constantes do Projeto Básico e demais documentos técnicos anexos;

6.1.3 O valor total da proposta para cada item que participar, em moeda corrente nacional, expresso em numeral e por extenso, conforme modelo de proposta constante do Anexo VII.

6.2 Junto à proposta comercial, a empresa deverá apresentar:

6.2.1 Planilha orçamentária, contendo preço unitário, quantidade e preço total para fornecimento de todos os itens relacionados na planilha quantitativa, compreendendo material e mão de obra. A planilha orçamentária deve ser preenchida de acordo como o modelo contido no Anexo I, assinada pelo responsável técnico, devidamente identificado.

6.2.1.1 Todos os dados informados pelo licitante em sua Planilha deverão refletir com fidelidade os custos especificados e a margem de lucro pretendida;

6.2.1.2 Erros no preenchimento da planilha não constituem motivo para a desclassificação da proposta. A planilha poderá ser ajustada pelo licitante, no prazo indicado pela Comissão, desde que não haja majoração do preço proposto.

6.2.2 Cronograma Físico Financeiro, em conformidade com as etapas, prazos e demais aspectos fixados pela Administração no Projeto Básico, ajustado à proposta apresentada, conforme Anexo I, assinado pelo responsável técnico, devidamente identificado;

6.2.3 Planilha de BDI, conforme Anexo I, assinada pelo responsável técnico, devidamente identificado;

6.2.4 Declaração de que no preço apresentado, referente ao mês da entrega dos envelopes, estarão comprometidas todas as despesas, que direta ou indiretamente, decorram da prestação do serviço objeto desta licitação, inclusive todos os tributos incidentes sobre os mesmos, conforme modelo constante do Anexo VIII;

6.2.5 Declaração de Elaboração Independente de Proposta, conforme modelo constante do Anexo IX;

6.2.6 As licitantes deverão apresentar composição de preços unitários de todos os itens componentes da planilha orçamentária, bem como as suas composições auxiliares quando houver, **cabendo à licitante o dever de uniformizar os preços dos insumos, (mão-de-obra, materiais e equipamentos), não sendo admitida variação dos preços dos insumos entre os serviços da planilha orçamentária.**

CNPJ 31.723.570/0001-33

Rua Vereador Pedro Israel David, s/n (Parque de Exposições Lair Alvarenga) - Vargem Alta - Espírito Santo - CEP 29295-000 Telefone: (28) 99968-8191



PREFEITURA MUNICIPAL DE VARGEM ALTA

Estado do Espírito Santo
Gerência de Licitação e Contratos
Comissão Permanente de Licitação

PROCESSO Nº 5895/2022
TOMADA DE PREÇOS
Nº 004/2023

Fl: _____

Rub: _____

6.2.7 Planilha de Levantamento de Eventos (PLE), conforme Portaria Interministerial Nº 424, de 30 de dezembro de 2016 e alterações e Instrução Normativa MP Nº 2, de 24 de janeiro de 2018. Deverão ser preenchidas as abas "Eventograma e quantitativos", "Detalhamento" e "Cronograma", conforme instruções contidas no documento disponibilizado no Anexo I.

6.3 A Contratada deverá arcar com o ônus decorrente de eventual equívoco no dimensionamento dos quantitativos de sua proposta, inclusive quanto aos custos variáveis decorrentes de fatores futuros e incertos, tais como os valores providos com o quantitativo de vale transporte, devendo complementá-los, caso o previsto inicialmente em sua proposta não seja satisfatório para o atendimento do objeto da licitação, exceto quando ocorrer algum dos eventos arrolados nos incisos do §1º do artigo 57 da Lei nº 8.666, de 1993.

6.3.1 Caso o eventual equívoco no dimensionamento dos quantitativos se revele superior às necessidades da contratante, a Administração deverá efetuar o pagamento seguindo estritamente as regras contratuais de faturamento dos serviços demandados e executados, concomitantemente com a realização, se necessário e cabível, de adequação contratual do quantitativo necessário, com base na alínea "b" do inciso I do art. 65 da Lei n. 8.666/93

6.4 A empresa é a única responsável pela cotação correta dos encargos tributários. Em caso de erro ou cotação incompatível com o regime tributário a que se submete, serão adotadas as orientações a seguir:

6.4.1 cotação de percentual menor que o adequado: o percentual será mantido durante toda a execução contratual;

6.4.2 cotação de percentual maior que o adequado: o excesso será suprimido, unilateralmente da planilha e haverá glosa, quando do pagamento.

6.5 A apresentação das propostas implica obrigatoriedade do cumprimento das disposições nelas contidas, em conformidade com o que dispõe o Projeto Básico, assumindo o proponente o compromisso de executar o objeto nos seus termos, bem como de fornecer os materiais, equipamentos, ferramentas e utensílios necessários, em quantidades e qualidades adequadas à perfeita execução contratual, promovendo, quando requerido, sua substituição.

6.6 Os preços ofertados, tanto na proposta inicial, serão de exclusiva responsabilidade do licitante, não lhe assistindo o direito de pleitear qualquer alteração, sob alegação de erro, omissão ou qualquer outro pretexto. Os licitantes devem respeitar os preços máximos estabelecidos nas normas de regência de contratações públicas federais, quando participarem de licitações públicas (Acórdão nº 1455/2018 -TCU - Plenário).

7 - DO RECEBIMENTO E ABERTURA DOS ENVELOPES

7.1 O recebimento dos envelopes de "Documentação de Habilitação" e "Proposta comercial" e a abertura da documentação dar-se-á no local, data e horários especificados neste edital. Os envelopes somente poderão ser entregues por pessoa devidamente credenciada pela empresa licitante, ocasião em que esta pessoa será devidamente identificada no processo.

7.2 Depois dos prazos fixados não serão recebidas outras documentações, nem tampouco serão permitidas quaisquer modificações ou acréscimos nos elementos em exame.

7.3 Não serão aceitas, sob nenhuma hipótese, propostas emitidas através de Correios, Telex, Fax, Telegramas, ou quaisquer outros meios, que não seja o previsto neste edital.

7.4 Não será aberto o envelope contendo a habilitação da empresa que não atender as determinações deste edital, assim como não será aberto o envelope de proposta comercial da licitante que vier a ser inabilitada.

7.5 A sessão será iniciada com identificação dos presentes e verificação das formalidades legais para a sessão e participação dos interessados. Feito o procedimento inicial, passar-se-á para a verificação a abertura do Envelope "01", Documentação de habilitação, e analisada a documentação de cada proponente.

7.6 As licitantes que apresentarem documentação pertinente à habilitação em desacordo com as exigências deste edital serão, liminarmente, inabilitadas sendo o Envelope "02", rubricado pela comissão e demais representantes presentes devolvido, da forma que recebido, à proponente, após o transcurso do prazo recursal ou do julgamento de eventuais recursos interpostos. Enquanto aguarda-se o período suspensivo do recurso o envelope "02" ficará sob a guarda da Comissão Permanente de Licitações. Após este período será posto a disposição do interessado, que se não o retirar no prazo de 60 (sessenta) dias estará autorizando, desde já, a sua destruição.

7.7 Toda documentação dos licitantes será verificada e rubricada pelos representantes credenciados presentes que assim desejarem e pela Comissão Permanente de Licitação.

7.8 Desta sessão lavrar-se-á ata circunstanciada, na qual serão registradas todas as ocorrências e que, no final, será lida e assinada pelos membros da Comissão Permanente de licitações e pelos concorrentes credenciados presentes.

7.9 Quando da análise dos documentos de habilitação serão inabilitadas as licitantes que não atenderem plenamente a todas as condições deste edital. Não será relevada qualquer falha, mesmo que a falha seja entendida como irrelevante pelo licitante faltoso.

7.10 Após a análise da documentação apresentada pelos licitantes, a Comissão Permanente de Licitações divulgará o resultado da fase de habilitação através de divulgação na imprensa oficial, ou, se todos os interessados estiverem

CNPJ 31.723.570/0001-33

Rua Vereador Pedro Israel David, s/n (Parque de Exposições Lair Alvarenga) - Vargem Alta - Espírito Santo - CEP 29295-000 Telefone: (28) 99968-8191



PREFEITURA MUNICIPAL DE VARGEM ALTA

Estado do Espírito Santo
Gerência de Licitação e Contratos
Comissão Permanente de Licitação

PROCESSO Nº 5895/2022
TOMADA DE PREÇOS
Nº 004/2023

Fl: _____

Rub: _____

presentes, na sessão onde foi tomada a decisão, e inexistindo qualquer fato impeditivo na fase de habilitação, e desde que todos os concorrentes concordem, formalmente, com a desistência do direito de interposição de recurso, a abertura dos envelopes "Proposta Comercial" poderá ser marcada para o mesmo dia e local da abertura dos envelopes "Documentos de Habilitação".

7.11 Caso não haja desistência expressa do direito de recurso, será aberto o prazo de 5 (cinco) dias úteis, conforme determina o artigo 109, da lei 8.666/93, alterada pela Lei 8.883/94, para que os interessados que não concordem com a decisão da Comissão Permanente de Licitações, quanto ao resultado de habilitação possam interpor os recursos.

7.12 Depois de contemplado o trâmite recursal da fase habilitatória, será marcada a data de abertura dos envelopes de Proposta Comercial, com antecedência mínima de 02 (dois) dias úteis, com a exceção da situação de desistência do direito de recurso, em que a sessão poderá ser contínua.

7.13 Na sessão de abertura dos envelopes de Proposta Comercial, após a identificação dos presentes serão verificados e abertos os envelopes "02" - Proposta Comercial das licitantes qualificadas.

7.14 Os preços cotados, bem como, as demais condições das propostas comerciais serão apresentados a todos os representantes presentes, que analisarão e rubricarão todas as folhas, se assim desejarem, devolvendo-se à Comissão Permanente de Licitações para posterior análise e julgamento.

7.15 Desta sessão lavrar-se-á ata circunstanciada, na qual serão registradas todas as ocorrências e que, no final, será lida e assinada pelos membros da Comissão Permanente de Licitações e pelos concorrentes credenciados presentes.

7.16 Quando do julgamento das propostas comerciais serão desclassificadas as propostas que não atenderem plenamente a todas as condições deste edital; as que se referem às ofertas dos demais participantes; as com prazo de validade menos de 30 (trinta) dias da data de abertura das propostas; as que fizeram qualquer condicionamento para a execução do contrato, não previsto neste edital; as que se mostrarem tecnicamente inexequíveis, na forma do artigo 48 e seus incisos da Lei nº 8.666/93;

7.16.1 Considera-se manifestamente inexequível a proposta cujo valor global proposto seja inferior a 70% (setenta por cento) do menor dos seguintes valores: (a) Média aritmética dos valores das propostas superiores a 50% (cinquenta por cento) do valor orçado pela Administração, ou (b) Valor orçado pela Administração.

7.16.2 Nessa situação, será facultado ao licitante o prazo de 02 (dois) dias úteis para comprovar a viabilidade dos preços constantes em sua proposta, conforme parâmetros do artigo 48, inciso II, da Lei nº 8.666, de 1993, sob pena de desclassificação.

7.17 A Comissão Permanente de Licitação poderá, em qualquer fase da presente licitação, suspender os trabalhos para diligências, análise de documentos, ou quaisquer outras providências que se façam necessárias, na forma da lei, vedada a inclusão posterior de documento ou informação que deveria constar originalmente da proposta.

7.18 A licitante que pretende revalidar a sua proposta, além do prazo de validade nela definida, deverá fazê-lo, por escrito, encaminhado para a Comissão Permanente de Licitação e protocolado na Divisão de Protocolo Geral da Prefeitura de Vargem Alta, com antecedência mínima de 10 (dez) dias da data final de validade da mesma.

7.19 Na hipótese de todos os participantes serem inabilitados ou terem suas propostas desclassificadas, com base no parágrafo único do art. 48, da Lei Federal 8666/93, a Comissão Permanente de Licitação poderá, a seu critério e devidamente justificada, fixar aos licitantes prazo de 8 (oito) dias úteis para a apresentação de nova documentação ou de outras propostas escoimadas das causas que levaram a inabilitação ou desclassificação.

7.20 Ultrapassada a fase de habilitação dos concorrentes, e abertas as propostas, não cabe desistência da mesma, salvo por motivo justo decorrente de fato superveniente e aceito pela Comissão Permanente de Licitações.

8 - DO JULGAMENTO E SELEÇÃO DAS PROPOSTAS

8.1 As propostas que estiverem de acordo com os critérios e especificações estabelecidos neste edital e seus anexos serão analisados, comparados e submetidos à decisão da Comissão Permanente de Licitação.

8.2 Durante a análise das propostas, a Comissão Permanente de Licitação poderá convocar as licitantes para esclarecimento de natureza técnica ou jurídica da respectiva proposta, que deverá ser atendida em, no máximo, 02 (dois) dias úteis.

8.3 O julgamento das propostas será objetivo, cabendo à Comissão Permanente de Licitações realizá-lo em conformidade com o tipo da presente licitação, obedecendo, para tanto, os critérios estabelecidos neste edital.

8.4 Esta licitação é do tipo "MENOR PREÇO". Para efeito de julgamento das propostas, será considerado exclusivamente, o menor preço total dos itens indicado na folha original de proposta, das licitantes que tiveram suas ofertas classificadas. Havendo empate, entre uma ou mais propostas, a classificação final se fará por sorteio realizando em ato público.

8.5 A comissão Permanente de Licitações somente considerará classificadas as propostas que tiverem plenamente de acordo com as determinações do presente edital, cujas licitantes demonstrarem possuir capacidade para atender, plenamente, o objeto desta licitação.

CNPJ 31.723.570/0001-33

Rua Vereador Pedro Israel David, s/n (Parque de Exposições Lair Alvarenga) - Vargem Alta - Espírito Santo - CEP 29295-000 Telefone: (28) 99968-8191



PREFEITURA MUNICIPAL DE VARGEM ALTA

Estado do Espírito Santo
Gerência de Licitação e Contratos
Comissão Permanente de Licitação

PROCESSO Nº 5895/2022
TOMADA DE PREÇOS
Nº 004/2023

Fl: _____

Rub: _____

8.6 Após a classificação de todas as propostas, será considerada vencedora a proponente classificada em primeiro lugar, ou seja, a que apresentou MENOR PREÇO TOTAL para os itens.

8.7 Não se admitirá proposta que apresente preço global ou unitário simbólicos, irrisórios ou de valor zero, incompatível com os preços dos insumos e salários de mercado, acrescidos dos respectivos encargos.

8.8 A Comissão de Licitação verificará o porte das empresas licitantes classificadas. Havendo microempresas, empresas de pequeno porte, microempreendedor individual ou equiparado participantes, procederá à comparação com os valores da primeira colocada, se esta for empresa de maior porte, para o fim de aplicar-se o disposto nos arts. 44 e 45 da Lei nº 123/06, regulamentada pelo Decreto nº 8.538, de 2015.

8.9 Nessas condições, as propostas de microempresas, empresas de pequeno porte, microempreendedor individual ou equiparado que se encontrarem na faixa de até 10% (dez por cento) acima da proposta de menor preço serão consideradas empatadas com a primeira colocada.

8.10 A melhor classificada nos termos do item anterior terá o direito de encaminhar uma última oferta para desempate, obrigatoriamente em valor inferior ao da primeira colocada, no prazo de 05 (cinco) dias corridos, contados da lavratura da ata. Neste caso, a oferta deverá ser escrita e assinada para posterior inclusão nos autos do processo licitatório.

8.11 Caso a microempresa, empresa de pequeno porte, microempreendedor individual ou equiparado melhor classificada desista ou não se manifeste no prazo estabelecido, serão convocadas as demais licitantes pequeno porte, microempreendedor individual ou equiparado que se encontrem naquele intervalo de 10% (dez por cento), na ordem de classificação, para o exercício do mesmo direito, nos mesmos prazos estabelecidos no subitem anterior.

8.12 Caso sejam identificadas propostas de preços idênticos de microempresa, empresa de pequeno porte, microempreendedor individual ou equiparado empatadas na faixa de até 10% (dez por cento) sobre o valor cotado pela primeira colocada, a Comissão de Licitação convocará os licitantes para que compareçam ao sorteio na data e horário estipulados, para que se identifique aquela que primeiro poderá reduzir a oferta.

8.13 Havendo êxito no procedimento de desempate, será elaborada a nova classificação das propostas para fins de aceitação do valor ofertado. Não sendo aplicável o procedimento, ou não havendo êxito na aplicação deste, prevalecerá a classificação inicial.

9 - DAS INFORMAÇÕES SOBRE A LICITAÇÃO E ESPECIFICAÇÕES TÉCNICAS

9.1 As informações técnicas e processuais relativas à licitação serão prestadas pela Comissão Permanente de Licitações, desde que apresentadas por escrito e protocoladas, na Divisão de Protocolo Geral desta Prefeitura. Poderão também ser feitos questionamentos via endereço eletrônico **cpl.vargemalta@gmail.com**, onde os mesmos serão respondidos em tempo hábil. Todos os questionamentos, bem como respostas serão apensados ao processo.

9.2 As informações técnicas relativas ao local da prestação dos serviços deverão ser obtidas junto ao Setor de Engenharia, sendo dispensada a visita técnica.

9.3 Não será, em hipótese nenhuma, admitida a alteração da proposta dos licitantes em razão do não entendimento deste edital, assim como, da previsão equivocada dos serviços a serem realizados ou da dificuldade na execução dos mesmos. Portanto, deve a licitante tomar todas as precauções para a perfeita definição das implicações diretas e indiretas na execução dos serviços, que deverão ser feitos.

9.4 Quaisquer esclarecimentos, dúvidas ou contestações, quanto às disposições, deste edital deverão ser formuladas por escrito, em até 05 (cinco) dias úteis antes da data de encerramento do recebimento dos envelopes.

9.5 Consultas referentes ao edital, assim como as respostas dadas pela Comissão Permanente de Licitações, serão colocadas à disposição dos interessados, no máximo até 02 (dois) dias úteis antes da licitação, para serem retiradas na Prefeitura, no horário comercial.

10 - DA ADJUDICAÇÃO, ANULAÇÃO OU REVOGAÇÃO

10.1 Após a análise e a classificação das propostas segundo os critérios definidos neste edital o julgamento do resultado será adjudicado e homologado pela autoridade competente.

10.2 O objeto desta licitação será adjudicado à licitante classificada que ofertar o menor preço, portanto, a vencedora de certame, em conformidade com os termos deste edital e seus anexos. Decorridos os prazos recursais previstos em lei, será procedida a homologação pela autoridade competente.

10.3 Fica, no entanto, reservado à Prefeitura Municipal de Vargem Alta, o direito de rejeitar, justificadamente qualquer proposta ou todas elas, sem que caiba às licitantes o direito de indenização.

10.4 Caberá, à Prefeitura Municipal de Vargem Alta, em despacho fundamentado, revogar sem prejuízo de outras sanções cabíveis, a licitação ou julgamento quando ocorrer qualquer fato superveniente ou circunstâncias que, anterior ou posteriormente a abertura das propostas, desabone a licitante vencedora, sua capacidade jurídica ou técnica, e sua idoneidade financeira ou administrativa.

CNPJ 31.723.570/0001-33

Rua Vereador Pedro Israel David, s/n (Parque de Exposições Lair Alvarenga) - Vargem Alta - Espírito Santo - CEP 29295-000 Telefone: (28) 99968-8191



PREFEITURA MUNICIPAL DE VARGEM ALTA

Estado do Espírito Santo
Gerência de Licitação e Contratos
Comissão Permanente de Licitação

PROCESSO Nº 5895/2022
TOMADA DE PREÇOS
Nº 004/2023

Fl: _____

Rub: _____

10.5 O Prefeito Municipal de Vargem Alta, que é a autoridade competente para aprovação do procedimento licitatório, poderá revogar a licitação por razões de interesse decorrente de fato superveniente devidamente comprovado, devendo anulá-la por ilegalidade de ofício ou por provocação de terceiros, mediante parecer escrito e devidamente fundamentado.

10.6 A revogação da licitação ou do julgamento não ensejará qualquer indenização ou ressarcimento por parte da Prefeitura Municipal de Vargem Alta.

10.7 Após a assinatura do contrato e antes da emissão da ordem de serviço, o adjudicado deverá apresentar garantia contratual no valor de 5% (cinco por cento) do valor do contrato, será liberada de acordo com as condições previstas neste Edital, podendo ser apresentado:

I - caução em dinheiro, com apresentação de cópia autenticada do comprovante de recolhimento emitido pela instituição bancária em **depósito identificado** realizado na Conta Corrente 22.596.837, Agência: 0187, Banestes;

II – caução em título da dívida pública, desde que respeitada a formalidade exigida no Art. 26 da Lei 11.079/2014, ou seja, emitido pela forma escritural, mediante registro em sistema centralizado de liquidação e de custódia autorizado pelo Banco Central e avaliados pelos seus valores econômicos, conforme definido pelo Ministério da Fazenda;

III - seguro-garantia; ou

IV - fiança bancária.

10.8 A garantia assegurará, qualquer que seja a modalidade escolhida, o pagamento de:

10.8.1 prejuízos advindos do não cumprimento do objeto do contrato;

10.8.2. prejuízos diretos causados à Administração decorrentes de culpa ou dolo durante a execução do contrato;

10.8.3 multas moratórias e punitivas aplicadas pela Administração à contratada; e

10.8.4 obrigações trabalhistas e previdenciárias de qualquer natureza, não adimplidas pela contratada, quando couber.

10.9 A modalidade seguro-garantia somente será aceita se contemplar todos os eventos indicados no item anterior, observada a legislação que rege a matéria.

10.10 No caso de alteração do valor do contrato, ou prorrogação de sua vigência, a garantia deverá ser ajustada à nova situação ou renovada, seguindo os mesmos parâmetros utilizados quando da contratação.

11 - DAS CONDIÇÕES DE EXECUÇÃO

11.1 Adjudicado o objeto da licitação à vencedora e lavrado o contrato, caberá à Gerência de Licitação e Contratos tomar providências para que a empresa vencedora tome conhecimento da convocação para a assinatura do instrumento contratual.

11.2 A empresa convocada terá o prazo de 03 (três) dias úteis para a formalização do contrato, contados do dia seguinte à data da notificação.

11.3 O não comparecimento da licitante convocada no prazo fixado, a recusa na assinatura do contrato, ou ainda, o não atendimento de qualquer condição necessária à assinatura do contrato, configurará o não cumprimento da proposta, o que implica na imediata desclassificação da empresa e autorização expressa, para execução das garantias fornecidas pela proponente tida como vencedora, assim como as demais penalidades previstas na lei e neste edital.

11.4 O contrato será firmado com base na minuta apresentada em anexo deste edital, com preços propostos pelo licitante, assim como seus dados.

11.5 A empresa concorrente, cuja proposta for tida como vencedora, deverá apresentar, no ato da assinatura do contrato, procuração pública dando os devidos poderes à pessoa que for assinar o contrato, declaração de que não há nenhum fato impeditivo de sua contratação.

11.6 A Prefeitura reserva-se o direito de exercer a mais ampla e completa fiscalização dos trabalhos contratados através de seu departamento competente, fiscalização esta, que em nenhuma hipótese eximirá a Contratada das responsabilidades contratuais e legais, bem como, dos danos materiais e pessoais que forem causados a terceiros, seja por ato próprios da firma, ou por atos de seus próprios operários e prepostos, ou por omissões. A fiscalização exercida pela Prefeitura Municipal de Vargem Alta, não eximirá em nada as responsabilidades da Contratada, que independentemente de ter, ou não ter sido fiscalizada, é responsável isolada por todos os trabalhos realizados para atendimento do objeto desta licitação.

11.7 A contratada adotará todas as medidas, precauções e cuidados inerentes, para evitar danos materiais e pessoais a seus operários e terceiros, bem como, todas as medidas relativas aos seguros contra tais danos, ficando sempre responsável pelas consequências originais e acidentadas que se verificarem.

11.8 A contratada será a única responsável por todos os encargos trabalhistas, previdenciários fiscais resultantes dos compromissos assumidos.

CNPJ 31.723.570/0001-33

Rua Vereador Pedro Israel David, s/n (Parque de Exposições Lair Alvarenga) - Vargem Alta - Espírito Santo - CEP 29295-000 Telefone: (28) 99968-8191



PREFEITURA MUNICIPAL DE VARGEM ALTA

Estado do Espírito Santo
Gerência de Licitação e Contratos
Comissão Permanente de Licitação

PROCESSO Nº 5895/2022
TOMADA DE PREÇOS
Nº 004/2023

Fl: _____

Rub: _____

11.9 A Prefeitura não assumirá nenhuma responsabilidade pelo pagamento de impostos e outros encargos que competirem à Contratada, nem se obrigará a fazer a esta qualquer restituição ou reembolso de quantias principais ou acessórias que a mesma dispender com esses pagamentos.

11.10 A contratada, durante toda a vigência do contrato, será a única responsável, perante terceiros, pelos atos praticados pelo seu pessoal e pelo uso dos equipamentos, excluída a Municipalidade civil o ressarcimento eventual de todos os danos materiais ou pessoais causados a seus empregados ou a terceiros.

11.11 A Contratada se obriga a atender rigorosamente as determinações legais e as especificações técnicas deste edital, assim como as condições impostas pelos órgãos governamentais competentes.

11.12 A contratada, assim como todas as proponentes, deve ter pleno conhecimento dos elementos constantes deste edital, dos locais e de todas as condições gerais e peculiares dos serviços a serem executados, não podendo invocar nenhum desconhecimento como elemento impeditivo da formulação de sua proposta e do perfeito cumprimento do contrato.

12 – DA SUBCONTRATAÇÃO DE EMPREENDEDOR INDIVIDUAL, MICROEMPRESA E EMPRESA DE PEQUENO PORTE – ART. 9º DA LEI GERAL MUNICIPAL

12.1 As licitantes deverão subcontratar 30% (trinta por cento) do valor licitado para os empreendedores individuais, as microempresas e empresa de pequeno porte ou equiparado, devendo apresentar declaração de concordância, sob pena de desclassificação;

12.2 Os empreendedores individuais, as microempresas e empresas de pequeno porte ou equiparado a serem subcontratados deverão estar indicadas e qualificadas pelos licitantes com a descrição dos bens e/ou serviços a serem fornecidos e respectivos valores;

12.3 No momento da habilitação, deverá ser apresentada a documentação de regularidade fiscal do empreendedor individual, da microempresa e empresa de pequeno porte ou equiparado a ser subcontratada, devendo ser mantida a regularidade ao longo da vigência contratual, sob pena de rescisão, aplicando-se o prazo para regularização previsto no Art. 43, §1º da LC 123/2006.

12.4 A empresa contratada compromete-se alternativamente:

12.4.1 a substituir a subcontratada, no prazo máximo de 30 (trinta) dias, na hipótese de extinção da subcontratação, mantendo o percentual originalmente subcontratado até a sua execução total, notificando o órgão ou a entidade contratante, sob pena de rescisão, sem prejuízo das sanções cabíveis;

12.4.2 a demonstrar a inviabilidade da substituição, hipótese em que ficará responsável pela execução da parcela originalmente subcontratada;

12.4.3 A contratada se responsabiliza pela padronização, compatibilidade, qualidade e pelo gerenciamento centralizado da subcontratação.

12.5 O disposto no item 12.2 acima deverá ser comprovado no momento da análise da aceitação das propostas.

12.6 A exigência de subcontratação não será aplicável quando o licitante for:

12.6.1 microempresa, empresa de pequeno porte ou equiparada;

12.6.2 consórcio composto em sua totalidade por microempresas e empresas de pequeno porte, respeitado o disposto no art. 33 da Lei n. 8.666/93;

12.6.3 consórcio composto parcialmente por microempresas e empresas de pequeno porte com participação igual ou superior ao percentual exigido de subcontratação.

13 - DOS PREÇOS E CONDIÇÕES DE PAGAMENTO

13.1 O pagamento somente será autorizado depois de efetuado o ateste pelo servidor competente, condicionado este ato à verificação da conformidade da Nota Fiscal/Fatura apresentada em relação à etapa do cronograma físico-financeiro entregue e ao serviço executado e aos materiais empregados.

13.2 Os pagamentos serão realizados conforme realização de medição, até o 10º (décimo) dia do mês subsequente à apresentação desta, mediante apresentação do documento fiscal hábil. Esse prazo poderá ser estendido caso o recurso para pagamento seja proveniente de convênios, contratos de repasse ou congêneres, sendo que nestes casos os pagamentos ficam condicionados à liberação de recursos pelos órgãos concedentes.

13.3 Havendo erro na apresentação da Nota Fiscal/Fatura, ou circunstância que impeça a liquidação da despesa, o pagamento ficará sobrestado até que a Contratada providencie as medidas saneadoras. Nesta hipótese, o prazo para pagamento iniciar-se-á após a comprovação da regularização da situação, não acarretando qualquer ônus para a Contratante.

13.4 Por ocasião do pagamento, a contratada deverá apresentar as documentações descritas abaixo, que deverão estar válidas e vigentes quando de sua apresentação para pagamento das medições:

13.4.1 Para a primeira medição:

CNPJ 31.723.570/0001-33

Rua Vereador Pedro Israel David, s/n (Parque de Exposições Lair Alvarenga) - Vargem Alta - Espírito Santo - CEP 29295-000 Telefone: (28) 99968-8191



PREFEITURA MUNICIPAL DE VARGEM ALTA

Estado do Espírito Santo
Gerência de Licitação e Contratos
Comissão Permanente de Licitação

PROCESSO Nº 5895/2022
TOMADA DE PREÇOS
Nº 004/2023

Fl: _____

Rub: _____

- a) Certidão Negativa de Débito com as Receitas Federal, Estadual (sede ou domicílio da empresa) e Municipal (sede ou domicílio da empresa)
- b) Certidão Negativa de Débitos com o FGTS;
- c) Certidão Negativa de Débitos Trabalhistas (CNDT);
- d) Anotação de Responsabilidade Técnica (ART) de execução;
- e) Cadastro Nacional da Obra (CNO);
- f) Prova de recolhimento junto ao FGTS e ao INSS, referente ao mês anterior à execução dos serviços;
- g) SEFIP/GFIP com indicação específica da folha de pagamento dos serviços, referentes ao mês anterior à execução dos serviços;
- h) Folha de pagamento referente ao mês anterior à execução dos serviços.

13.4.2 Para as demais medições:

- a) Certidão Negativa de Débito com as Receitas Federal, Estadual e Municipal (sede da empresa);
- b) Certidão Negativa de Débitos com o FGTS;
- c) Certidão Negativa de Débitos Trabalhistas (CNDT);
- d) Prova de recolhimento junto ao FGTS e ao INSS, referente ao mês anterior à execução dos serviços;
- e) SEFIP/GFIP com indicação específica da folha de pagamento dos serviços, referentes ao mês anterior à execução dos serviços;
- f) Folha de pagamento referente ao mês anterior à execução dos serviços.

13.4.3 Para a última medição, além da documentação exigida no item 13.4.2, apresentar o Termo de Recebimento Provisório da obra, emitido pelo fiscal da obra.

13.5 A prefeitura Municipal de Vargem Alta não se responsabilizará por quaisquer autuações fiscais ou gravames futuros, decorrentes de interpretações errôneas, por parte da Licitante, nas aplicações de impostos, suas alíquotas, suspensões, base de cálculo, isenções, etc.

13.6 Havendo a SUBCONTRATAÇÃO, a SUBCONTRATADA também deverá atender o disposto neste item.

14 - DOS PRAZOS

14.1 A contratada deverá estar em condições para dar início à prestação dos serviços, no máximo, em 5 (cinco) dias úteis após a emissão da ordem de serviço, sob pena de revisão contratual e aplicação de multa correspondente à não execução de contrato.

14.2 O prazo contratual inicia-se com a assinatura do contrato, com vigência inicial de 06 (seis) meses.

14.3 O prazo de execução se inicia com a emissão da Ordem de Serviços e terá vigência máxima de 03 (três) meses, podendo ser prorrogado, na forma da lei.

14.4 A Ordem de Serviços só será expedida após homologação da licitação e assinatura do contrato.

15 – PENALIDADES

15.1 A contratada ficará sujeita as penalidades previstas nos artigos 81 e 86 a 88, da Lei 8.666/93, alterada pela Lei 8.883/94, e aplicará, a exclusivo critério da Administração, quantificados os danos ao município, multa conforme descrito nos subitens seguintes, resguardado o contraditório e a ampla defesa.

15.1.1 Por atraso para o início dos serviços, multa de 1% (um por cento) do valor contratual.

15.1.2 Pela falta de equipamentos necessários à execução dos trabalhos, multa de até 1% (um por cento) do valor contratual, por ocorrência.

15.1.3 Por não cumprimento total do contrato, multa de até 20,0% (vinte por cento) do valor contratual.

15.2 Os valores das multas serão sempre atualizados até o mês da aplicação das mesmas utilizando IPCA-E como índice das penalidades previstas.

15.3 As importâncias correspondentes às multas que forem impostas à contratada serão deduzidas dos pagamentos efetuados.

15.4 Não havendo pagamento a fazer à Contratada, serão as multas e outros débitos descontados na garantia prestada para a execução do contrato. Caso o valor da garantia não seja suficiente para o devido pagamento, a dívida restante será inscrita na Dívida Ativa para cobrança executiva, ficando a empresa suspensa de participar de quaisquer outras licitações promovidas pela Prefeitura enquanto não quitada a dívida.

15.5 Em caso de revisão unilateral do contrato por culpa da contratada, nas hipóteses previstas nos incisos I a XI, artigo 78, da lei 8.666/93 atualizada pela Lei 8.883/93, poderá a contratada em benefício da Prefeitura Municipal de Vargem Alta, a garantia prestada, sem direito a reclamação ou qualquer indenização e sem prejuízo das demais penalidades, inclusive as multas previstas neste edital.

CNPJ 31.723.570/0001-33

Rua Vereador Pedro Israel David, s/n (Parque de Exposições Lair Alvarenga) - Vargem Alta - Espírito Santo - CEP 29295-000 Telefone: (28) 99968-8191



PREFEITURA MUNICIPAL DE VARGEM ALTA

Estado do Espírito Santo
Gerência de Licitação e Contratos
Comissão Permanente de Licitação

PROCESSO Nº 5895/2022
TOMADA DE PREÇOS
Nº 004/2023

Fl: _____

Rub: _____

15.6 A recusa injustificada da adjudicatária em assinar o contrato, aceitar ou reiterar o instrumento equivalente, dentro do prazo estabelecido neste edital, caracteriza o descumprimento total da obrigação assumida, sujeitando-se às penalidades estabelecidas para o não cumprimento do contrato.

16 - DOS RECURSOS

16.1 Caberão os recursos nos prazos e condições determinadas pelo Artigo 109, da Lei 8.666/93, atualizada pela Lei 8.883/94, desde que protocolados na Divisão de Protocolo Geral da Prefeitura de Vargem Alta. Não será dado conhecimento aos recursos, impugnações, representações ou consultas que forem encaminhados via fax, telex, telegrama, ou qualquer outro meio, que não seja o protocolo do original na divisão competente.

16.2 A impugnação feita tempestivamente pelo licitante não o impedirá de participar do processo licitatório até o trânsito em julgado da decisão a ela pertinente.

16.3 Interposto, o recurso será comunicado aos demais licitantes que poderão impugná-lo no prazo de 5 (cinco) dias úteis.

16.4 O recurso será dirigido à autoridade superior, por intermédio da que praticou o ato recorrido, a qual poderá reconsiderar sua decisão, no prazo de 05 (cinco) dias úteis, ou, nesse mesmo prazo, fazê-lo subir, devidamente informado, devendo, neste caso, a decisão ser proferida dentro do prazo de 05 (cinco) dias úteis, contados do recebimento do recurso, sob pena de responsabilidade.

16.5 O recurso contra a decisão de habitação, inabilitação ou julgamento das propostas terá efeito suspensivo, podendo a autoridade competente, motivadamente e presentes razões de interesse público, atribuir ao recurso interposto eficácia suspensiva aos demais recursos.

16.6 A partir da divulgação dos atos e decisões que caiba recurso, os autos do processo ficam com vistas franqueadas aos interessados, através de simples solicitação escrita com a identificação do interessado e da pessoa que fará as visitas processo.

16.7 A intimação dos atos referentes à habilitação, julgamento das propostas, cancelamento da licitação e rescisão do contrato será feita mediante publicação na imprensa oficial, salvo nos casos de habilitação ou inabilitação dos licitantes e do julgamento das propostas, se presentes os prepostos dos licitantes no ato em que foi adotada a decisão e lavrada em ata.

17 - DA ALTERAÇÃO CONTRATUAL

17.1 O contrato gerado em função desta licitação poderá ser alterado, com as devidas justificativas, nos casos:

17.1.1 Unilateralmente pela Prefeitura Municipal de Vargem Alta:

- a) quando houver modificação do projeto ou das especificações, para melhor adequação técnica dos seus objetivos;
- b) quando necessária a modificação do valor contratual em decorrência de acréscimo ou diminuição quantitativa de seu objeto, nos permitidos por Lei.

17.1.2 Por acordo das partes:

- a) quando conveniente a substituição da garantia de execução;
- b) quando necessária a modificação do regime de execução da obra ou serviços, bem como do modo de fornecimento, em fase de verificação técnica da inaplicabilidade dos termos contratuais originários;
- c) quando necessária a modificação da forma de pagamento, por imposição de circunstância supervenientes, mantido o valor inicial atualizado, vedada a antecipação do pagamento, com relação ao Cronograma financeiro fixado, sem a correspondente contraprestação de fornecimento de bens ou execução de obras ou serviços;
- d) para restabelecer a relação que as partes pactuaram inicialmente entre os encargos do contratado e a retribuição da Administração;
- e) para a justa remuneração da obra, serviço ou fornecimento, objetivando manutenção do equilíbrio econômico-financeiro do contrato, na hipótese de sobrevirem fatos imprevisíveis, ou previsíveis, porém de consequências incalculáveis, retardadores ou impeditivos da execução do ajustado;
- f) em caso de força maior, caso fortuito ou fato do príncipe, configurando álea econômica extraordinária e extracontratual.

17.2 O contratado fica obrigado a aceitar, nas mesmas condições contratuais, os acréscimos ou supressões que se fizerem nas obras, em até 25% (vinte e cinco por cento) do valor inicial atualizado do contrato.

17.3 Se no contrato não houver sido contemplado preços unitários para obras ou serviços, esses serão fixados mediante acordo entre as partes, respeitados os limites estabelecidos no item anterior.

17.4 Quaisquer tributos ou encargos legais criados, alterados ou extintos, bem como a superveniência de disposições legais, quando ocorridas após a data da apresentação da proposta, de comprovada repercussão nos preços contratados, implicarão a revisão destes para mais ou menos, conforme o caso.

CNPJ 31.723.570/0001-33

Rua Vereador Pedro Israel David, s/n (Parque de Exposições Lair Alvarenga) - Vargem Alta - Espírito Santo - CEP 29295-000 Telefone: (28) 99968-8191



PREFEITURA MUNICIPAL DE VARGEM ALTA

Estado do Espírito Santo
Gerência de Licitação e Contratos
Comissão Permanente de Licitação

PROCESSO Nº 5895/2022
TOMADA DE PREÇOS
Nº 004/2023

Fl: _____

Rub: _____

17.5 Em havendo alteração unilateral do contrato, que aumente os encargos do contratado, a Prefeitura Municipal de Vargem Alta deverá restabelecer, por adiantamento, o equilíbrio econômico-financeiro inicial.

18 - DO RECEBIMENTO DOS SERVIÇOS

18.1 Após a execução total do contrato, o objeto contratual será recebido provisoriamente, pelo responsável por seu acompanhamento e fiscalização, mediante termo circunstanciado, assinado pelas partes em até 15 (quinze) dias de comunicação escrita do Contrato.

18.2 Após o recebimento provisório, e verificado o perfeito atendimento de todas as exigências da Prefeitura Municipal de Vargem Alta, o objeto contratual será recebido definitivamente, por servidor ou comissão designada pela autoridade competente, mediante termo circunstanciado, assinado pelas partes, após o decurso do prazo de observação, ou vistoria que comprovem a adequação do objeto aos termos contratuais, que não poderá ser superior a 30 (trinta) dias da emissão do termo de recebimento provisório.

18.3 O termo de recebimento definitivo é responsável para a liberação da garantia de contratação.

18.4 O recebimento provisório ou definitivo não exclui a responsabilidade civil pela solidez e segurança da obra ou serviço, nem ético-profissional pela perfeita execução do contrato, dentro dos limites estabelecidos pela legislação pertinente.

18.5 **Será designado (a) o (a) servidor (a) Cristiane das Graças Demartini Viana – Mat. 008786 (titular) e João Paulo Piassarolo Calabrez – Mat. 008766 (suplente) para a fiscalização do contrato a ser firmado com a empresa vencedora, nos termos do artigo 67 da Lei 8.666/93.**

18.6 **Será designado Geraldo Brunoro Esteves (CREA-ES 033738/D), para atuar como fiscal técnico do contrato a ser firmado com a empresa vencedora, nos termos do artigo 67 da Lei 8.666/93.**

19 – DOS REAJUSTES

19.1 Os preços propostos são irrevogáveis, durante o prazo de um ano, contado da data de apresentação da proposta, por força do disposto na legislação em vigor, salvo quando houver aumento relevante de preço, provocando desequilíbrio financeiro do contrato.

19.2 Não obstante o disposto no subitem precedente, ajustam as partes que, caso haja alterações do dispositivo legal que determina aplicação de reajuste com periodicidade anual, ou então, na hipótese de diminuição dessa periodicidade, os preços avençados neste subitem, passarão a ser reajustado com a mesma periodicidade determinada pelo governo Federal ou, caso tenha havido a simples extinção dessa periodicidade, os preços contratuais passarão a ser reajustados mensalmente.

19.3 Em ocorrendo uma das situações previstas no subitem anterior ou após 12 (doze) meses da data da apresentação das propostas, os preços serão reajustados utilizando índice do IPCA-E, considerando-se como data-base o mês correspondente à data da apresentação de proposta comercial.

19.4 O reajuste afetará exclusivamente as etapas/parcelas do empreendimento cujo atraso não decorra de culpa da contratada.

19.5 Para fins de cálculo do valor do reajuste será utilizada a seguinte forma padrão para reajuste contratual, qual seja:

$$R = \frac{V (I_1 - I_0)}{I_0}$$

Onde:

R = Reajuste;

V = Valor do contrato;

I₁ = Índice relativo à data do reajuste pretendido;

I₀ = Índice da data da proposta ou da planilha a que se refere.

20 - DAS OBRIGAÇÕES DA CONTRATANTE E DA CONTRATADA

20.1 As obrigações da Contratante e da Contratada são as estabelecidas neste Edital e seus anexos, na proposta apresentada e no Instrumento do Contrato – Anexo X.

21 - DAS DISPOSIÇÕES GERAIS

21.1 As condições expressas neste edital e seus anexos são as básicas para o contrato que posteriormente será firmado e farão parte do mesmo, conforme minuta em anexo.

21.2 Todas as dúvidas deste edital, que não forem resolvidas a nível administrativo, serão dirimidas no foro da Comarca de Vargem Alta, em detrimento de qualquer outro, por mais vantajoso que seja.

CNPJ 31.723.570/0001-33

Rua Vereador Pedro Israel David, s/n (Parque de Exposições Lair Alvarenga) - Vargem Alta - Espírito Santo - CEP 29295-000 Telefone: (28) 99968-8191



PREFEITURA MUNICIPAL DE VARGEM ALTA

Estado do Espírito Santo
Gerência de Licitação e Contratos
Comissão Permanente de Licitação

PROCESSO Nº 5895/2022
TOMADA DE PREÇOS
Nº 004/2023

Fl: _____

Rub: _____

21.3 Na contagem dos prazos estabelecidos neste edital, excluir-se-á o dia do início e incluir-se-á o do vencimento, e considerar-se-ão os dias consecutivos, exceto quando for explicitamente disposto em contrário. Só se iniciam e vencem os prazos referidos neste artigo em dia de expediente no órgão ou entidade.

21.4 A participação da empresa neste certame implica, automaticamente, na aceitação de todas as condições e obrigações previstas neste edital e seus anexos, não sendo admitida qualquer reclamação por parte dos licitantes, contra os termos do edital, após o prazo previsto para impugnações.

21.5 Informações adicionais poderão ser obtidas pelo telefone (28) 99968-8191 ou pelo e-mail cpl.vargemalta@gmail.com.

São partes integrantes deste Edital:

Anexo I – Documentos técnicos

Anexo II – Carta Credencial;

Anexo III – Declaração de responsabilidade técnica;

Anexo IV – Declaração de enquadramento;

Anexo V – Declaração conjunta;

Anexo VI – Declaração de subcontratação;

Anexo VII - Modelo de proposta comercial;

Anexo VIII - Declaração de Inteira Responsabilidade;

Anexo IX - Declaração de Elaboração Independente de Proposta;

Anexo X – Minuta contratual.

Vargem Alta, 03 de janeiro de 2023.

ELIESER RABELLO

Prefeito Municipal

CNPJ 31.723.570/0001-33

Rua Vereador Pedro Israel David, s/n (Parque de Exposições Lair Alvarenga) - Vargem Alta - Espírito Santo - CEP 29295-000 Telefone: (28) 99968-8191



PREFEITURA MUNICIPAL DE VARGEM ALTA

Estado do Espírito Santo
Gerência de Licitação e Contratos
Comissão Permanente de Licitação

PROCESSO Nº 5895/2022
TOMADA DE PREÇOS
Nº 004/2023

Fl: _____

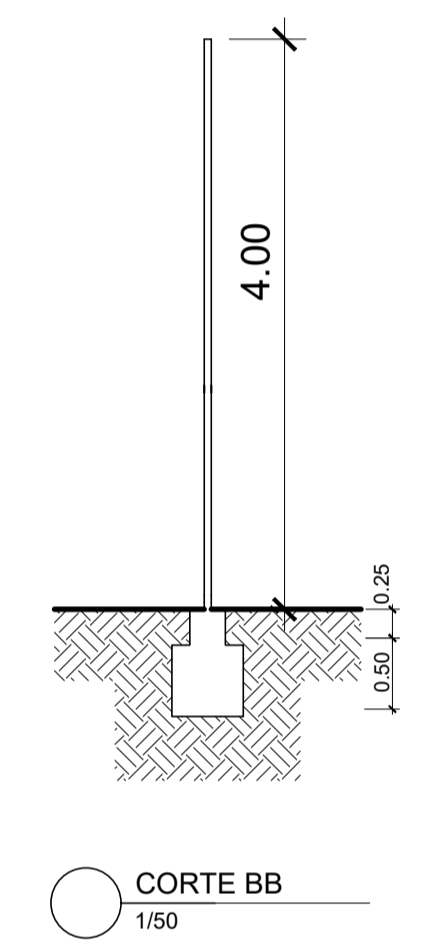
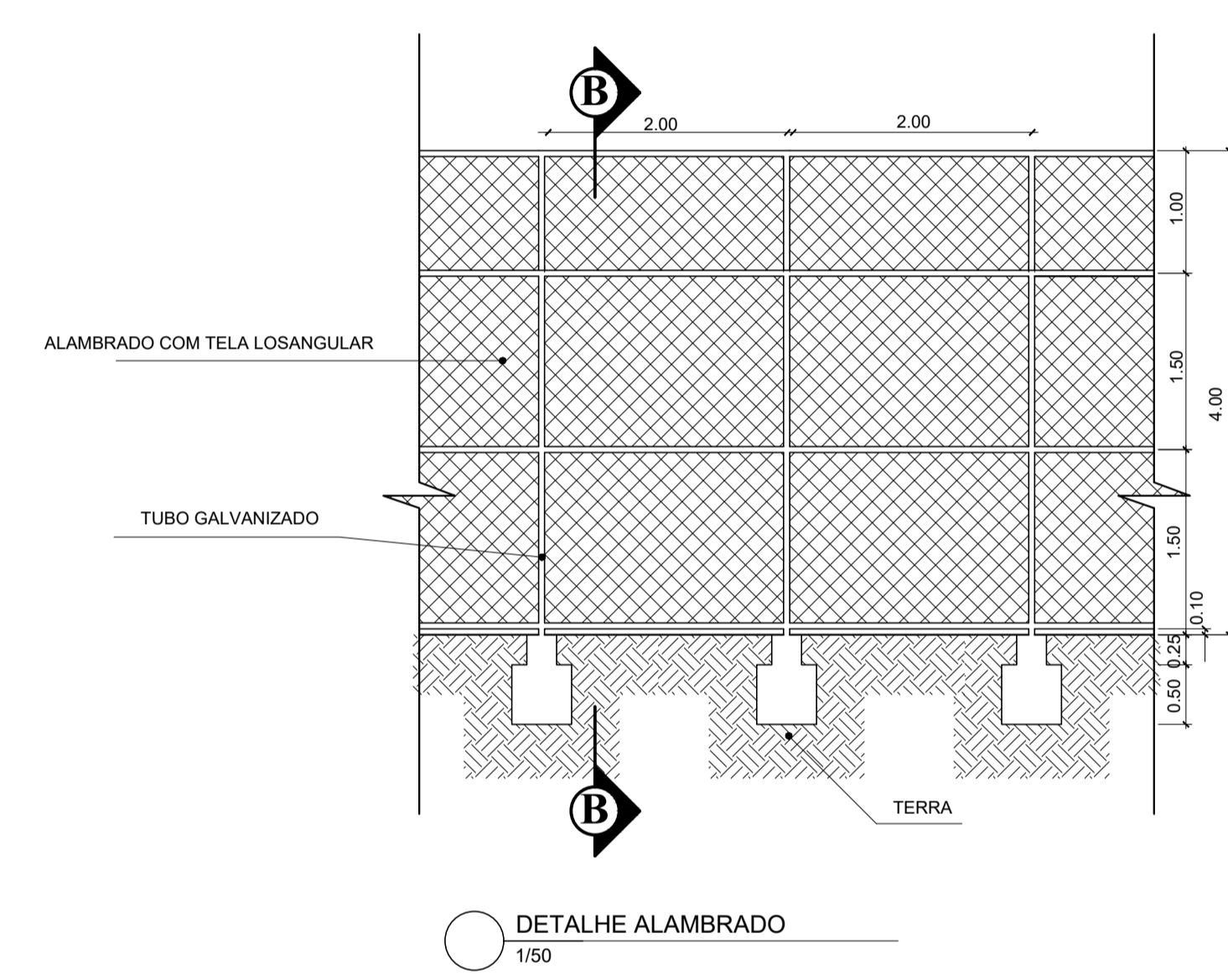
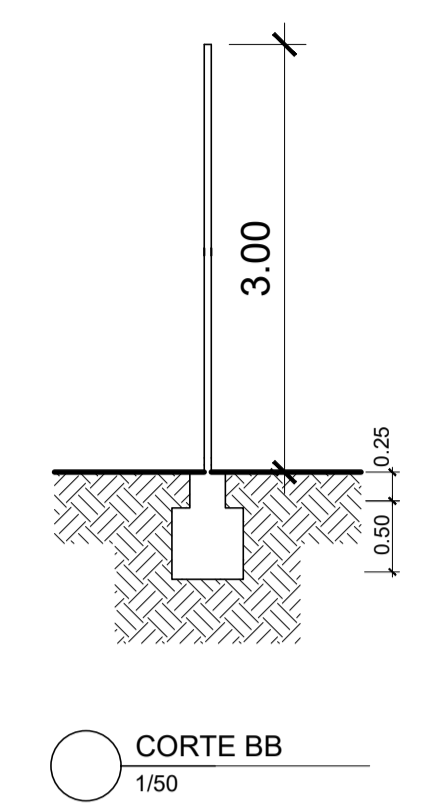
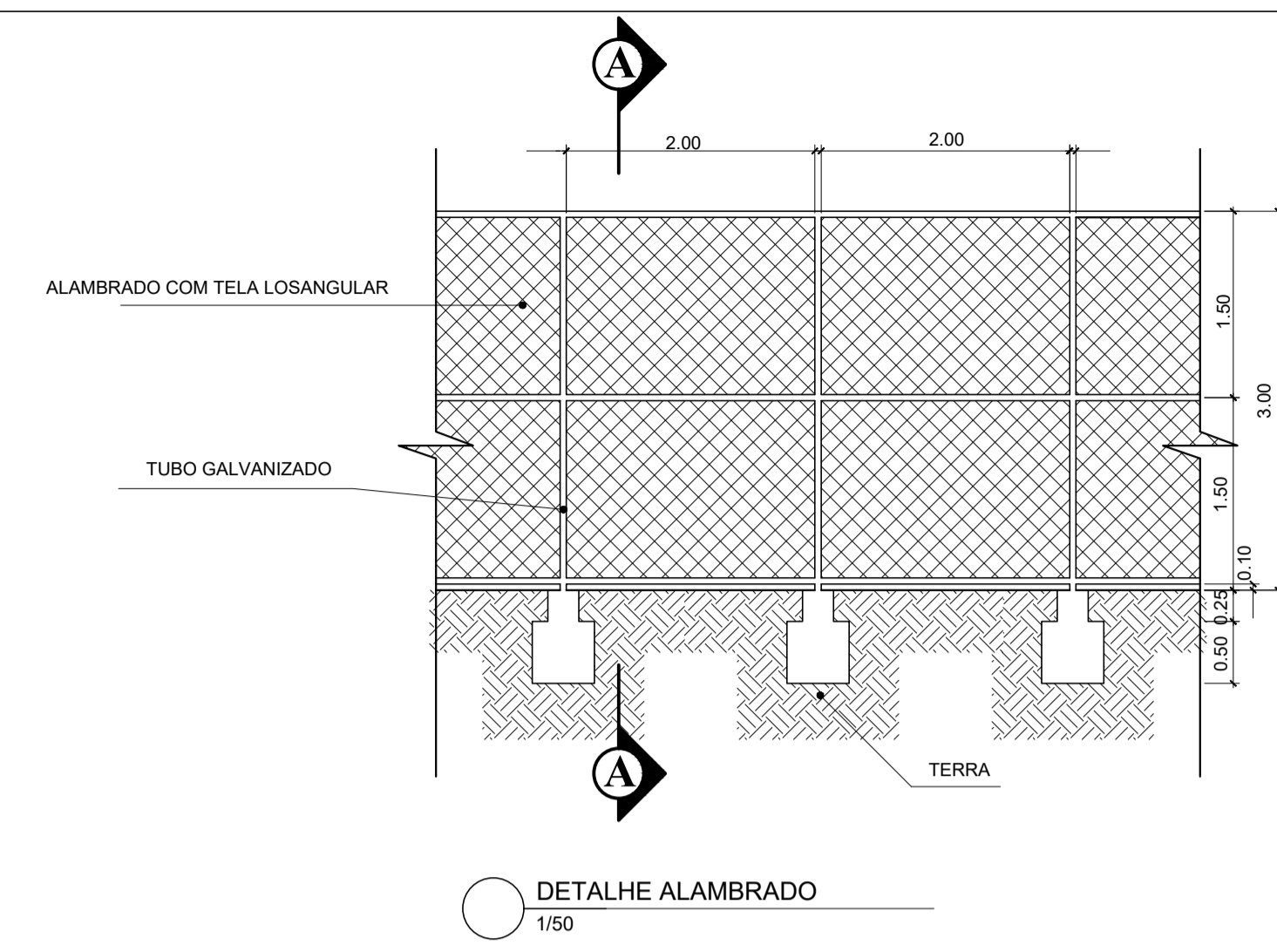
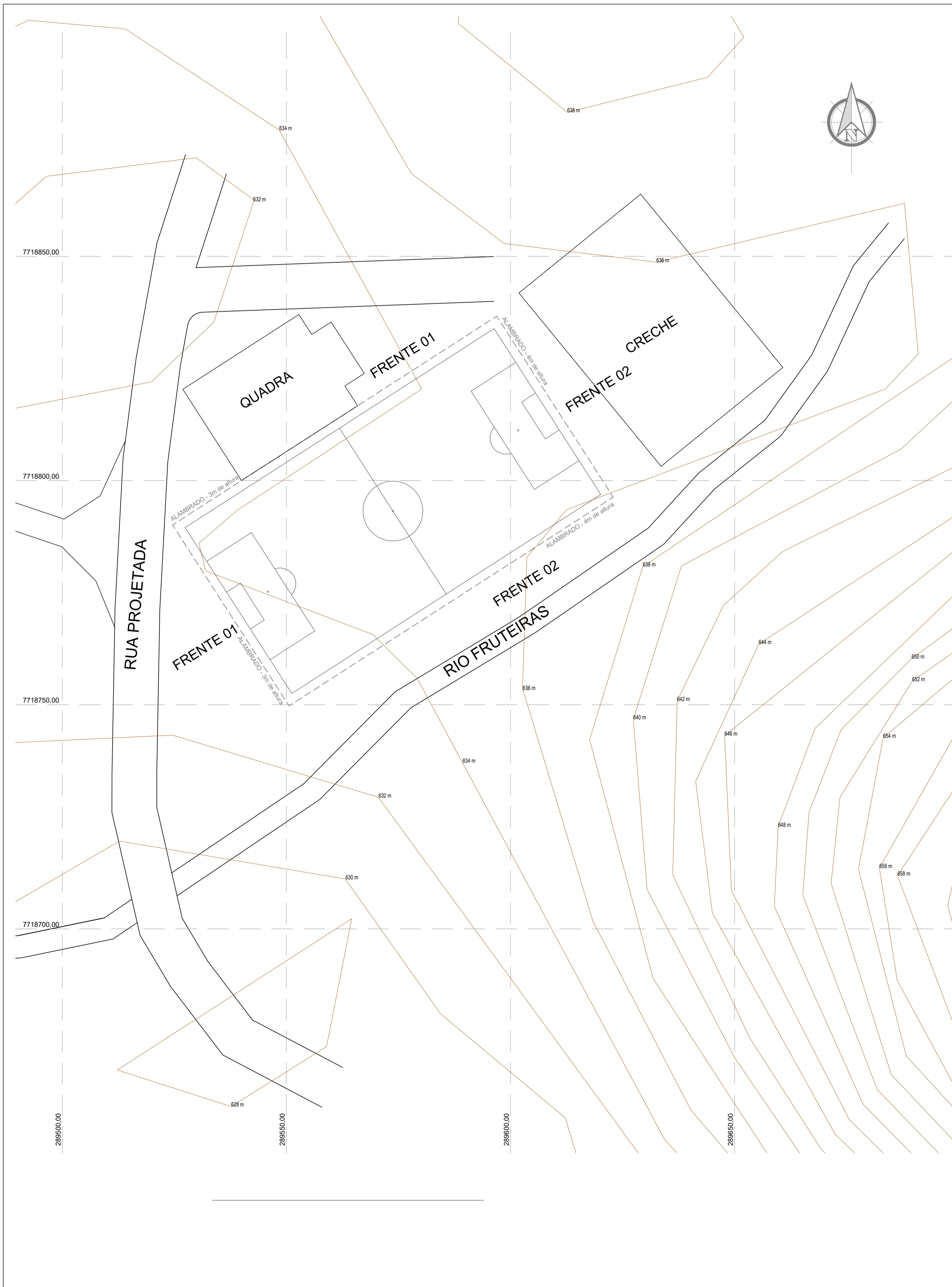
Rub: _____

ANEXO I

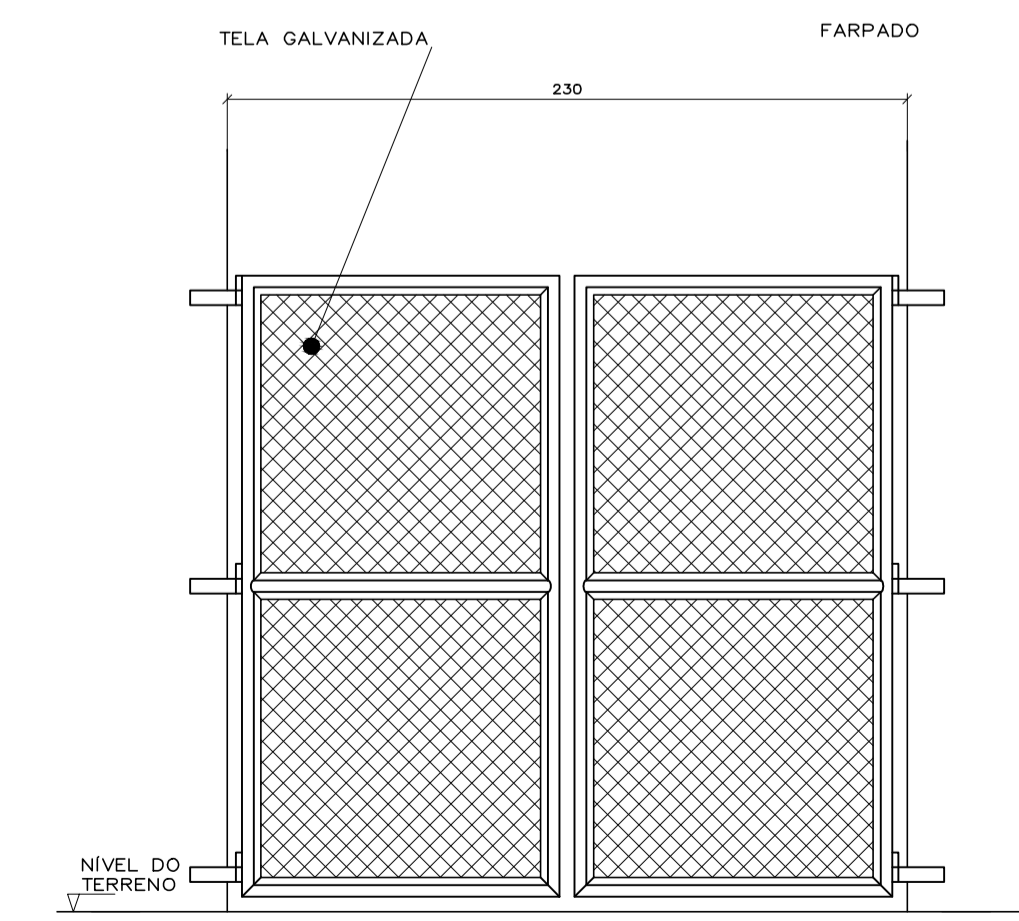
DOCUMENTOS TÉCNICOS



 SÓLIDA Consultoria, Engenharia e Serviços <small>Endereço: Av. Getúlio Vargas, nº 2270, Sala 02, Torres, Arapongas - Paraná - ES, CEP 23.240-000 Tel: (23) 3369-3889 / (23) 99889-4876 e-mail: cs@solidaeng.com</small>		CONTEÚDO DETALHES
 PREFEITURA MUNICIPAL DE VARGEM ALTA ESTADO DO ESPÍRITO SANTO		
TÍTULO PROJETO PARA INSTALAÇÃO DE ALAMBRADO EM CAMPO NA LOCALIDADE DE DEPARTAMENTO - VARGEM ALTA - ES.		
PROJETO FRENTE DE OBRA PARA PLE		REVISÃO
ESCALA INDICADA	DATA MARÇO/2021	DESENHO PRANCHA 01/01
PREFEITO MUNICIPAL _____ ELIESER RABELLO		
RESP. TÉCNICO _____ GERALDO BRUNORO ESTEVES <small>ENGENHEIRO CIVIL E ELETRÔTÉCNICO - CREA ES 337380</small>		A1



PORTÃO EM TELA ARAME GALVANIZADO MALHA 2" E MOLDURA EM TUBOS DE AÇO GALVANIZADO COM DUAS FOLHAS DE ABRIR, INCLUSO FERRAGENS



 SÓLIDA Consultoria, Engenharia e Serviços <small>Rodovia An. Getúlio Vargas, nº 2270, 946-01, Foz de Iguaçu, Paraná Champ. ES, CEP 26.240-000 Tel: (51) 3369-1888 / (51) 99889-4876 E-mail: cs@solidaeng.com</small>		CONTEÚDO PLANTA DE LOCALIZAÇÃO DETALHES
 PREFEITURA MUNICIPAL DE VARGEM ALTA ESTADO DO ESPIRITO SANTO		
TÍTULO PROJETO PARA INSTALAÇÃO DE ALAMBRADO EM CAMPO NA LOCALIDADE DE DEPARTAMENTO - VARGEM ALTA - ES.		
PROJETO PROJETO DE ALAMBRADO	REVISÃO	
ESCALA INDICADA	DATA AGOSTO/2021	DESENHO JÚLIA BONELLA
PREFEITO MUNICIPAL _____ ELIESER RABELLO		PRANCHA 01/01
RESP. TÉCNICO _____ GERALDO BRUNORO ESTEVES <small>ENGENHEIRO CIVIL E ELETROTÉCNICO - CREA ES 337360</small>		A1

Datum Vertical: Marégrafo de Imbituba, SC
Datum Horizontal: SIRGAS 2000

N = 7718200
N = 7718150
N = 7718100
N = 7718050
N = 7718000

E = 287900

E = 287950

E = 288000

E = 288050

LEVANTAMENTO TOPOGRÁFICO
Cotas em metro. Escala - 1/750

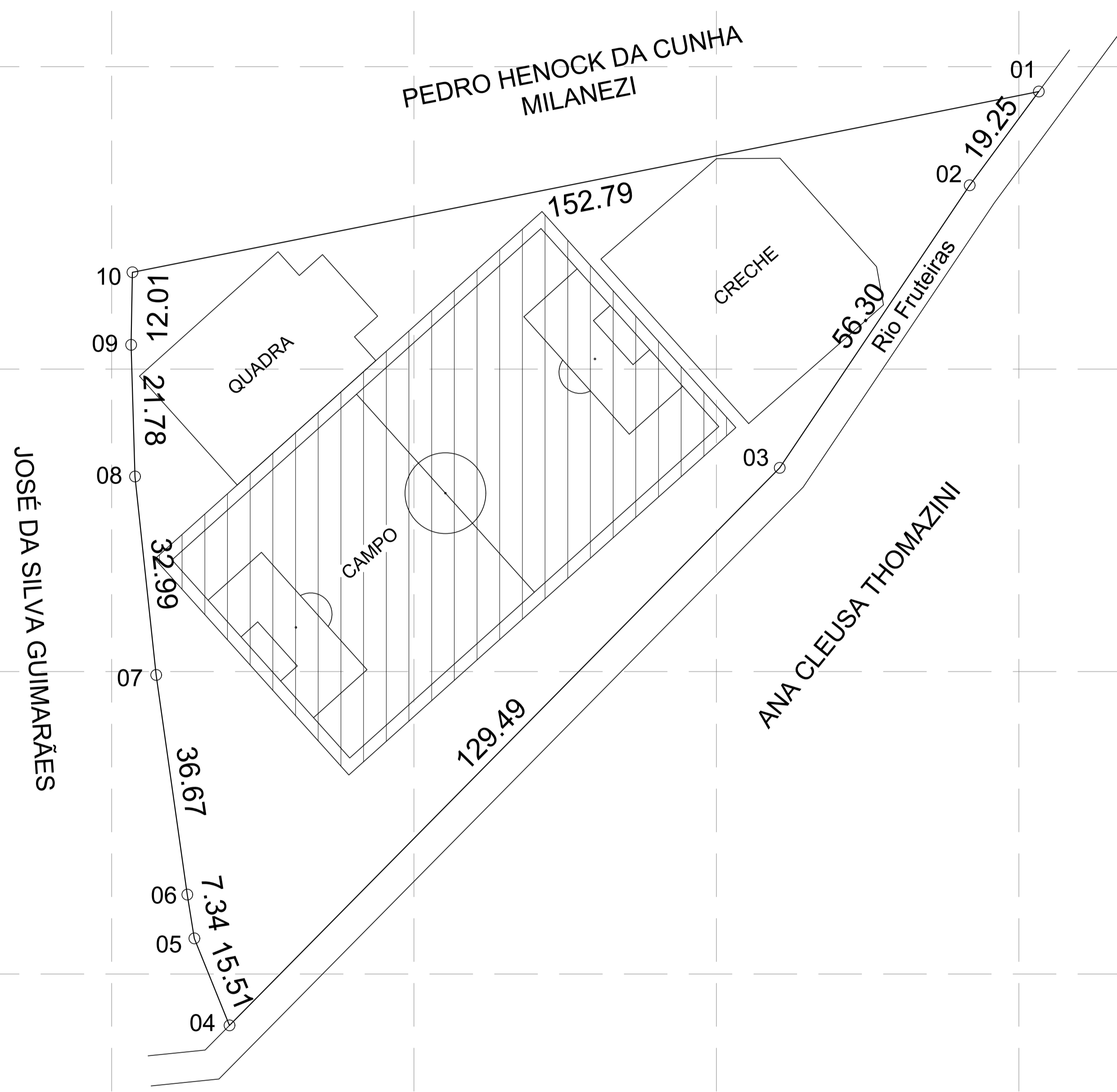


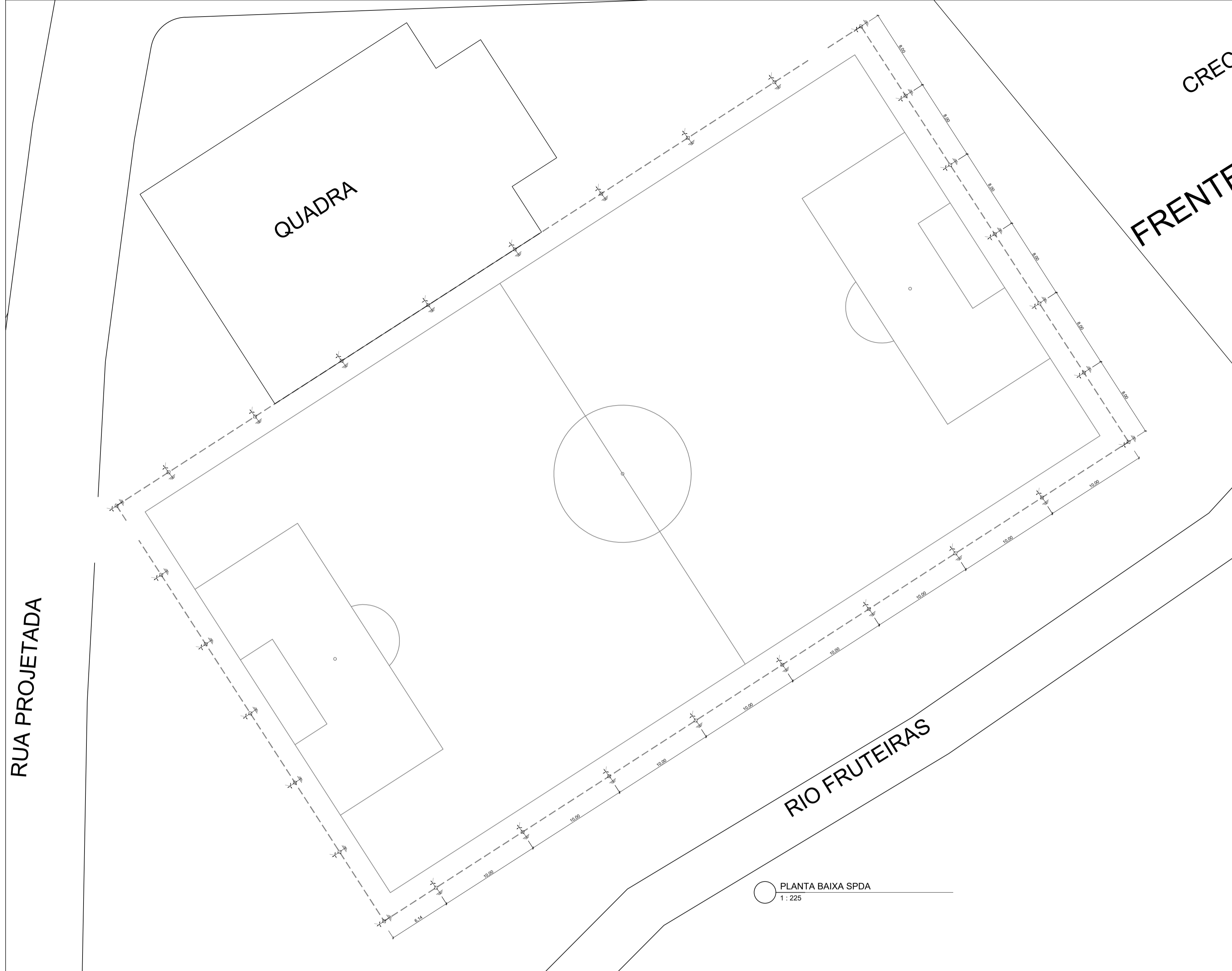
TABELA DE AZIMUTES, DISTÂNCIAS E COORDENADAS					
LADOS		AZIMUTE (UTM)	DISTÂNCIA (UTM) metros	COORDENADAS UTM	
Vértices	Vértices			E metros	N metros
01	02	216°24'15"	19,25	288.041,868	7.718.180,383
02	03	213°55'17"	56,30	288.010,448	7.718.133,663
03	04	224°37'21"	129,49	287.919,488	7.718.041,496
04	05	337°57'44"	15,51	287.913,669	7.718.055,869
05	06	350°57'03"	7,34	287.912,515	7.718.063,121
06	07	351°54'51"	36,67	287.907,357	7.718.099,425
07	08	353°55'05"	32,99	287.903,861	7.718.132,232
08	09	358°19'01"	21,78	287.903,221	7.718.154,007
09	10	1°05'17"	12,01	287.903,449	7.718.166,017
10	01	78°43'43"	152,79	288.053,295	7.718.195,881

ÁREA TOTAL
10.833,46 m² / 1,083346 ha
Perímetro: 484,14 m



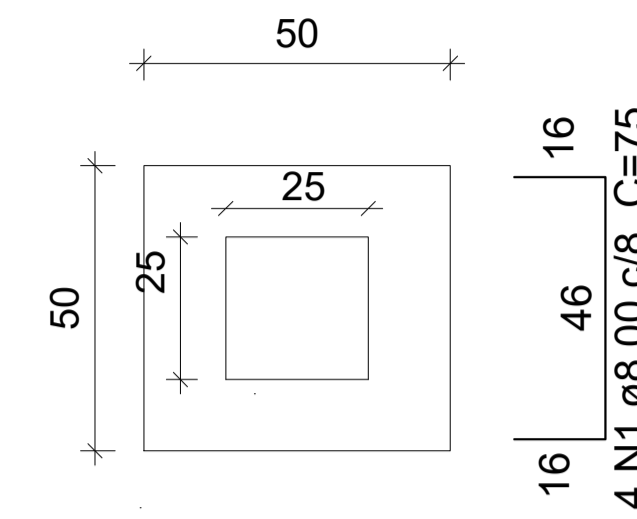
PLANTA DE LOCALIZAÇÃO
Cotas em metro. Escala - 1/5000

 SÓLIDA Consultoria, Engenharia e Serviços Endereço: Av. Getúlio Vargas, nº 1170, Sala 01, Centro, Alfredo Chaves-ES, CEP 29.240-000 Tel.: (27) 3269-1889 / (27) 99889-4876 E-mail: es.solda@gmail.com	CONTEÚDO: LEVANTAMENTO TOPOGRÁFICO PLANTA DE LOCALIZAÇÃO		
	 PREFEITURA MUNICIPAL DE VARGEM ALTA ESTADO DO ESPIRITO SANTO		
TÍTULO LEVANTAMENTO TOPOGRÁFICO DE UMA ÁREA SITUADA EM SÃO JOSÉ DO POMBAL - SÃO JOSÉ DE FRUTEIRAS - VARGEM ALTA - ES.			
PROJETO PROJETO TOPOGRÁFICO		REVISÃO	
ESCALA INDICADA JULHO/2022	DESENHO GERALDO	PRANCHA 01/01	
PREFEITO MUNICIPAL _____ ELIESER RABELLO			
RESP. TÉCNICO _____ GERALDO BRUNORO ESTEVES <small>ENGENHEIRO CIVIL E ELETROTÉCNICO - CREA ES 33738/D</small>			A2



DETALHE DA FUNDAÇÃO DO ALAMBRADO

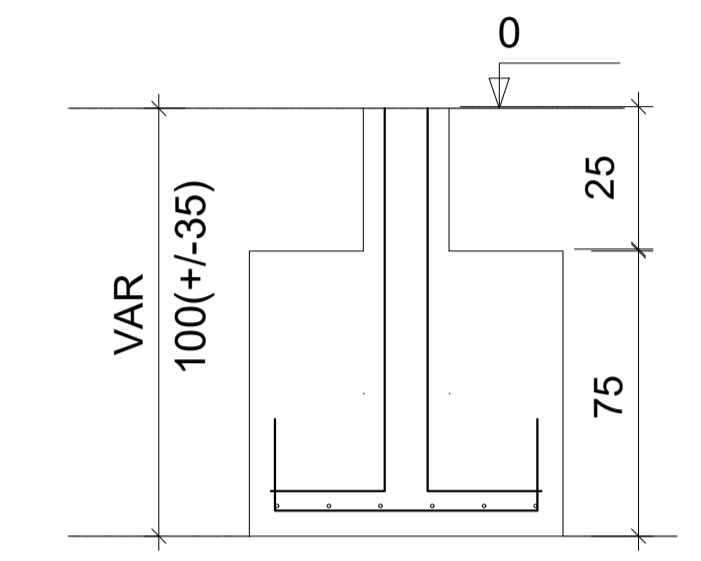
PLANTA
ESC 1:25



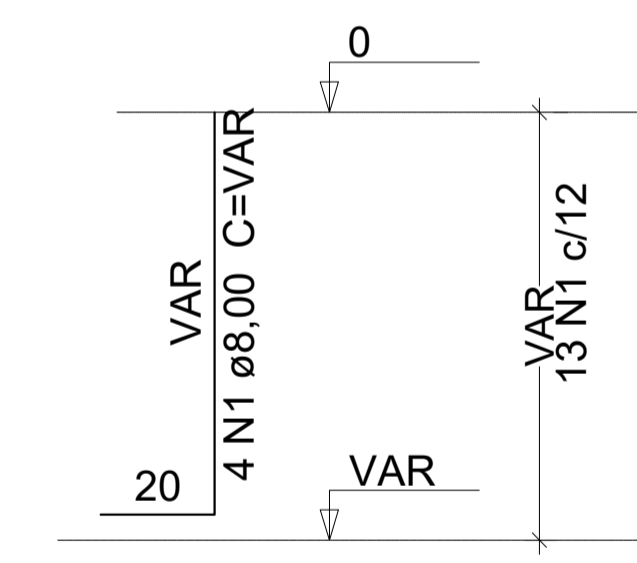
16 46 16
4 N1 ø8,00 c/8 C=75

Solo com capacidade de suporte > 2.00 kgf/cm²
Solo compactado sobre a sapata
peso específico > 1600.00 kgf/m³

CORTE
ESC 1:25



P1
FUNDAÇÃO - L1
ESC 1:20



Relação do aço

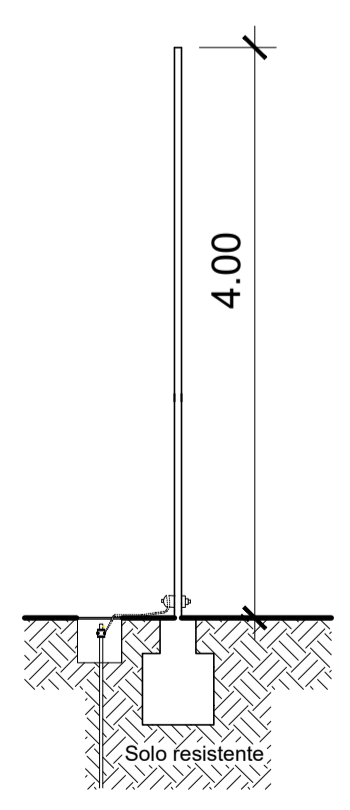
AÇO	N	DIAM (mm)	QUANT	C.UNIT (cm)	C.TOTAL (cm)
CA50	1	8.0	135	600	81000
CA50	1	8.0	135	480	64800

Resumo do aço

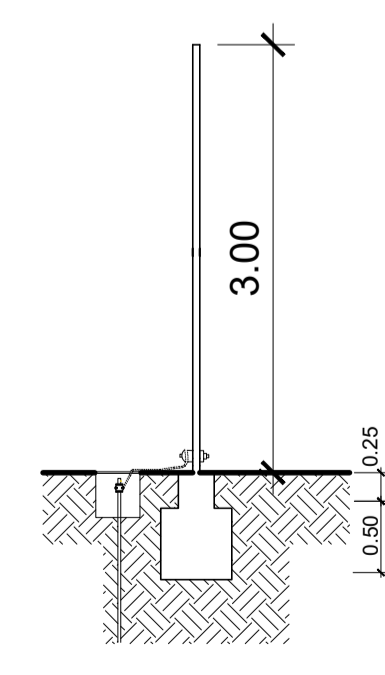
AÇO	DIAM (mm)	C.TOTAL (m)
CA50	8,0	810
CA50	8,0	648
PESO TOTAL (kg)		
CA50		572,99

Volume de concreto (C-25) = 18,98m³
Área de forma = 25,00 m²

PLANTA BAIXA SPDA
1:225



PROJETO SPDA
1/50



PROJETO SPDA
1/50

<p>SÓLIDA Consultoria, Engenharia e Serviços Endereço: Av. Getúlio Vargas, nº 2270, Sala 02, Torres, RS/RS Cidade: RS, CEP: 91240-000 Tel: (51) 3369-1889 / (51) 99889-4876 E-mail: cs@solida.com.br</p>		CONTEÚDO DETALHES
<p>PREFEITURA MUNICIPAL DE VARGEM ALTA ESTADO DO ESPIRITO SANTO</p>		
<p>TÍTULO PROJETO PARA INSTALAÇÃO DE ALAMBRADO EM CAMPO NA LOCALIDADE DE DEPARTAMENTO - VARGEM ALTA - ES.</p>		
PROJETO	REVISÃO	
<p>PROJETO SPDA E DETALHAMENTO DA FUNDAÇÃO DO ALAMBRADO</p>		
ESCALA INDICADA	DATA	PRANCHA
	MARÇO/2021	01/01
PREFEITO MUNICIPAL		
ELIESER RABELLO		
RESP. TÉCNICO		
GERALDO BRUNORO ESTEVES		
ENGENHEIRO CIVIL E ELETROTÉCNICO - CREA ES 337380		
		A1



PREFEITURA MUNICIPAL DE VARGEM ALTA

ESTADO DO ESPÍRITO SANTO

OBRA:	CONSTRUÇÃO DO ALAMBRADO DO CAMPO DE FUTEBOL	SINAPI JULHO/2022/ DER-ES JULHO/2022
LOCAL:	DEPARTAMENTO - VARGEM ALTA - ES	BDI = 29,63% ENCARGOS SOCIAIS = 86,74%

PLANILHA ORÇAMENTÁRIA

ITEM	CÓDIGO IOPEs	ESPECIFICAÇÃO	UNID	QUANT.	PREÇOS EM REAL			
					P. UNIT S/ BDI	BDI	P. UNIT. C/ BDI	P. TOTAL
1		SERVIÇOS PRELIMINARES						
1.1	CPU	Placa de obra nas dimensões de 2.0 x 4.0 m, padrão IOPEs	m2	8,00	R\$ 273,67	29,63%	R\$ 354,76	2.838,08
1.2	93208 SINAPI	EXECUÇÃO DE ALMOXARIFADO EM CANTEIRO DE OBRA EM CHAPA DE MADEIRA COMPENSADA, INCLUSO PRATELEIRAS. AF_02/2016	m2	9,00	R\$ 983,89	29,63%	R\$ 1.275,42	11.478,78
		SUBTOTAL						14.316,86
2		ALAMBRADO						
2.1	102362 SINAPI	ALAMBRADO PARA QUADRA POLIESPORTIVA, ESTRUTURADO POR TUBOS DE AÇO GALVANIZADO, (MONTANTES COM DIÂMETRO 2", TRAVESSAS E ESCORAS COM DIÂMETRO 1 ¼), COM TELA DE ARAME GALVANIZADO, FIO 14 BWG E MALHA QUADRADA 5X5CM (EXCETO MURETA). AF_03/2021	m2	938,00	R\$ 223,24	29,63%	R\$ 289,39	271.447,82
2.2	96522 SINAPI	ESCAVAÇÃO MANUAL PARA BLOCO DE COROAMENTO OU SAPATA, SEM PREVISÃO DE FÔRMA. AF_06/2017	m3	23,31	R\$ 128,79	29,63%	R\$ 166,95	3.891,60
2.3	96995 SINAPI	REATERRO MANUAL APILOADO COM SOQUETE. AF_10/2017	m3	4,33	R\$ 42,69	29,63%	R\$ 55,34	239,62
2.4	94964 SINAPI	CONCRETO FCK = 20MPA, TRAÇO 1:2,7:3 (CIMENTO/ AREIA MÉDIA/ BRITA 1) - PREPARO MECÂNICO COM BETONEIRA 400 L. AF_07/2016	m3	18,98	R\$ 422,66	29,63%	R\$ 547,89	10.398,95
2.5	92802 SINAPI	CORTE E DOBRA DE AÇO CA-50, DIÂMETRO DE 8,00 MM AF_06/2022	kg	572,99	R\$ 14,47	29,63%	R\$ 18,76	10.749,29
2.6	96529 SINAPI	FABRICAÇÃO, MONTAGEM E DESMONTAGEM DE FÔRMA PARA SAPATA, EM MADEIRA SERRADA, E=25 MM, 1 UTILIZAÇÃO. AF_06/2017	m2	25,00	R\$ 366,98	29,63%	R\$ 475,72	11.893,00
		SUBTOTAL						308.620,29
3		INSTALAÇÃO SPDA						
3.1	96985 SINAPI	HASTE DE ATERRAMENTO 5/8 PARA SPDA - FORNECIMENTO E INSTALAÇÃO. AF_12/2017	und	30,00	R\$ 86,51	29,63%	R\$ 112,14	3.364,20
3.2	CPU	Condutor de cobre nú, seção de 35mm ² , inclusive suportes isoladores e acessórios de fixação, conforme projeto	m	15,00	96,01	29,63%	R\$ 124,46	1.866,90
3.3	CPU	Caixa de inspeção em PVC, diâmetro 300 mm, ref TEL-552, marca de referência Termotécnica ou equivalente, inclusive escavação e reaterro	und	30,00	86,81	29,63%	R\$ 112,53	3.375,90
		SUBTOTAL						8.607,00
4		ADMINISTRAÇÃO LOCAL						
4.1	CPA	Administração do canteiro de obras	unid.	1,00	5.129,85	29,63%	R\$ 6.649,82	R\$ 6.649,82
		SUBTOTAL						R\$ 6.649,82



PREFEITURA MUNICIPAL DE VARGEM ALTA

ESTADO DO ESPÍRITO SANTO

OBRA:	CONSTRUÇÃO DO ALAMBRADO DO CAMPO DE FUTEBOL	SINAPI JULHO/2022/ DER-ES JULHO/2022						
LOCAL:	DEPARTAMENTO - VARGEM ALTA - ES	BDI = 29,63% ENCARGOS SOCIAIS = 86,74%						
PLANILHA ORÇAMENTÁRIA								
ITEM	CÓDIGO IOPEs	ESPECIFICAÇÃO	UNID	QUANT.	PREÇOS EM REAL			
					P. UNIT S/ BDI	BDI	P. UNIT. C/ BDI	P. TOTAL
TOTAL DA PLANILHA COM BDI INCLUSO								338.193,97

Vargem Alta-ES, 16 DE NOVEMBRO DE 2022.

GERALDO BRUNORO ESTEVES
ENG. CIVIL - CREA-ES 33738/D

ELIESER RABELLO
PREFEITO MUNICIPAL



PREFEITURA MUNICIPAL DE VARGEM ALTA

ESTADO DO ESPÍRITO SANTO

OBRA: **CONSTRUÇÃO DO ALAMBRADO DO CAMPO DE FUTEBOL**LOCAL: **DEPARTAMENTO - VARGEM ALTA - ES**

MEMÓRIA DE CÁLCULO

ITEM	ESPECIFICAÇÃO	UNID	QUANT.	CÁLCULO
1	SERVIÇOS PRELIMINARES			
1.1	Placa de obra nas dimensões de 2.0 x 4.0 m, padrão IOPES	m2	8,00	$4,00 \times 2,00 = 8,00\text{m}^2$
1.2	EXECUÇÃO DE ALMOXARIFADO EM CANTEIRO DE OBRA EM CHAPA DE MADEIRA COMPENSADA, INCLUSO PRATELEIRAS. AF_02/2016	m2	9,00	$3,00 \times 3,00 = 9,00\text{m}^2$
2	ALAMBRADO			
2.1	ALAMBRADO PARA QUADRA POLIESPORTIVA, ESTRUTURADO POR TUBOS DE AÇO GALVANIZADO, (MONTANTES COM DIAMETRO 2", TRAVESSAS E ESCORAS COM DIÂMETRO 1 ¼), COM TELA DE ARAME GALVANIZADO, FIO 14 BWG E MALHA QUADRADA 5X5CM (EXCETO MURETA). AF_03/2021	m2	938,00	$(48,00\text{m} + 86,00\text{m}) \times 3,00\text{m} = 402,00\text{m}^2$ $(48,00\text{m} + 86,00\text{m}) \times 4,00\text{m} = 536,00\text{m}^2$ Total = 938,00m ²
2.2	ESCAVAÇÃO MANUAL PARA BLOCO DE COROAMENTO OU SAPATA, SEM PREVISÃO DE FÔRMA. AF_06/2017	m3	23,31	$0,50 \times 0,50 \times 0,75 = 0,1875\text{m}^3$ $0,1875 \times 135 \text{ blocos} = 23,31\text{m}^3$
2.3	REATERRO MANUAL APILOADO COM SOQUETE. AF_10/2017	m3	4,33	$23,31 \text{ (volume escavado)} - 18,98 \text{ (volume dos blocos)} = 4,33\text{m}^3$
2.4	CONCRETO FCK = 20MPA, TRAÇO 1:2,7:3 (CIMENTO/ AREIA MÉDIA/ BRITA 1) - PREPARO MECÂNICO COM BETONEIRA 400 L. AF_07/2016	m3	18,98	Volume do bloco de fundação = $(0,50 \times 0,50 \times 0,50) + (0,25 \times 0,25 \times 0,25) = 0,141\text{m}^3$ Total = $0,141\text{m}^3 \times 135 \text{ blocos} = 18,98\text{m}^3$
2.5	CORTE E DOBRA DE AÇO CA-50, DIAMETRO DE 8,00 MM AF_06/2022	kg	572,99	Total= 572,99 kg, conforme projeto estrutural.
2.6	FABRICAÇÃO, MONTAGEM E DESMONTAGEM DE FÔRMA PARA SAPATA, EM MADEIRA SERRADA, E=25 MM, 1 UTILIZAÇÃO. AF_06/2017	m2	25,00	Total= 25,00 m2, conforme projeto estrutural.
3	INSTALAÇÃO SPDA			
3.1	HASTE DE ATERRAMENTO 5/8 PARA SPDA - FORNECIMENTO E INSTALAÇÃO. AF_12 /2017	und	30,00	Total: 30,00 unidades, conforme projeto.
3.2	Condutor de cobre nú, seção de 35mm ² , inclusive suportes isoladores e acessórios de fixação, conforme projeto	m	15,00	Total: 30,00 unidades X 0,50 m= 15,00 m
3.3	Caixa de inspeção em PVC, diâmetro 300 mm, ref TEL-552, marca de referência Termotécnica ou equivalente, inclusive escavação e reaterro	und	30,00	Total: 30,00 unidades

Vargem Alta-ES, 16 DE NOVEMBRO DE 2022.

GERALDO BRUNORO ESTEVES
ENG. CIVIL - CREA-ES 33738/D

ELIESER RABELLO
PREFEITO MUNICIPAL



PREFEITURA MUNICIPAL DE VARGEM ALTA
ESTADO DO ESPÍRITO SANTO

OBRA: CONSTRUÇÃO DO ALAMBRADO DO CAMPO DE FUTEBOL

LOCAL: DEPARTAMENTO - VARGEM ALTA - ES

COMPOSIÇÃO DE PREÇO UNITÁRIO

SERVIÇO:	ITEM 1.1	Referencial: DER-ES 020305	Placa de obra nas dimensões de 2.0 x 4.0 m, padrão IOPES	UNIDADE:	M2
----------	-------------	-------------------------------	--	----------	----

CÓDIGO	(A) Equipamento	Quantidade	Coef. Prod.	Coef. Improd.	Custo H. Prod.	Custo H Improd.	Custo Horário
							(A) Total: R\$ -

CÓDIGO	(B) Mão de Obra	Encargos Sociais	Sal. Hora	Coeficiente	Custo Horário
010111 IOPES	CARPINTEIRO (OFICIAL - SINDUSCON) (LABOR)	128,33%	8,3	0,50	9,48
010146 IOPES	SERVENTE (AUXILIAR DE OBRAS - SINDUSCON) (LABOR)	128,33%	6,16	0,50	7,03
					(B) Total: R\$ 16,51

Itens de Incidência	%	M. O.	Equip.	Mat.	Custo
Ferramentas Manuais					R\$ -

Produção (C)	1,00
--------------	------

CUSTO DE EXECUÇÃO = (B + A) / C	R\$ 16,51
--	------------------

CÓDIGO	(D) Materiais	Unidade	Custo Unitário	Coeficiente	Custo
039002 IOPES	PLACA DE OBRA - ADESIVADA COM IMPRESSÃO DIGITAL (LABOR)	M2	230,83	1,00	230,83
021009 IOPES	PONTALETE DE MADEIRA BRUTA DE 3ª 8.0 X 8.0 CM (LABOR)	M	14,76	1,50	22,14
026569	PREGO 18X27 (LABOR)	KG	18,51	0,13	2,31
020985 IOPES	SARRAFO DE MADEIRA PINUS 10 X 2.5CM (LABOR)	M2	7,52	0,25	1,88
					(D) Total: R\$ 257,16

(E) Serviços	Unidade	Custo Unitário	Coeficiente	Custo
				(E) Total: R\$ -



Custo Direto	R\$ 273,67
BDI = 0,00%	R\$ -
Valor Total do Serviço	R\$ 273,67



PREFEITURA MUNICIPAL DE VARGEM ALTA
ESTADO DO ESPÍRITO SANTO

OBRA: CONSTRUÇÃO DO ALAMBRADO DO CAMPO DE FUTEBOL

LOCAL: DEPARTAMENTO - VARGEM ALTA - ES

COMPOSIÇÃO DE PREÇO UNITÁRIO

SERVIÇO:	ITEM	Referencial:	Condutor de cobre nú, seção de 35mm ² , inclusive suportes isoladores e acessórios de fixação, conforme projeto			UNIDADE:	M	
	3.2	DER-ES 160305						
CÓDIGO	(A) Equipamento		Quantidade	Coef. Prod.	Coef. Improd.	Custo H. Prod.	Custo H Improd.	Custo Horário
						(A) Total:	R\$	-
CÓDIGO	(B) Mão de Obra		Encargos Sociais	Sal. Hora	Coeficiente	Custo Horário		
010101 DER-ES	AJUDANTE (AJUDANTE PRATICO - SINDUSCON)		128,33%	7	0,79	12,59		
010115 DER-ES	ELETRICISTA (OFICIAL - SINDUSCON) (LABOR)		128,33%	8,30	0,79	14,93		
						(B) Total:	R\$	27,53
Itens de Incidência			%	M. O.	Equip.	Mat.	Custo	
Ferramentas Manuais							R\$ -	
Produção (C)			1,00					
CUSTO DE EXECUÇÃO = (B + A) / C						R\$	27,53	
CÓDIGO	(D) Materiais		Unidade	Custo Unitário	Coeficiente	Custo		
048064 DER-ES	ABRACADEIRA GUIA P/ MASTRO REFORCADA P/ 1 DESCIDA 2" - TEL-350 (LABOR)		UN	20,67	0,10	2,07		
048051 DER-ES	ABRACADEIRA GUIA P/ MASTRO SIMPLES P/1 DESCIDA 2" (LABOR)		UN	17,28	0,05	0,864		
048052 DER-ES	ABRACADEIRA TIPO "D" COM CUNHA P/ ELETRODUTO 2" TEL 097 (LABOR)		UN	12,36	0,15	1,85		
043041 DER-ES	CABO COBRE NU TEMPERA MEIO DURA 35MM ² - CLASSE 2A (LABOR)		M	41,71	1,00	41,71		
048015 DER-ES	CAIXA INSPECAO DO TERRA,PVC,DIÂM.30CM,TAMPA FERRO (LABOR)		UN	105,55	0,05	5,28		
048054 DER-ES	CONECTOR DE PRESSAO P/CABO DE COBRE DE 35 MM ² (LABOR)		UN	12,34	0,25	3,09		
048053 DER-ES	CONECTOR MEDICAO EM BRONZE C/ 4 PARAFUSOS TEL-560 (LABOR)		UN	34,97	0,05	1,75		
042506 DER-ES	ELETRODUTO DE PVC RIGIDO 2" - ROSCAVEL SEM LUVA (LABOR)		M	19,36	0,15	2,90		
048056 DER-ES	SUPORTE ISOLADOR C/ROLDANA P/APARAFUSAR C/CHAPA (LABOR)		UN	11,54	0,30	3,46		
048055 DER-ES	SUPORTE ISOLADOR P/APLICACAO EM QUINAS DE 90 GRAUS (LABOR)		UN	28,92	0,10	2,89		



PREFEITURA MUNICIPAL DE VARGEM ALTA
ESTADO DO ESPÍRITO SANTO

OBRA: CONSTRUÇÃO DO ALAMBRADO DO CAMPO DE FUTEBOL

LOCAL: DEPARTAMENTO - VARGEM ALTA - ES

COMPOSIÇÃO DE PREÇO UNITÁRIO

048057 DER-ES	SUORTE ISOLADOR REFORCADO P/APARAFUSAR C/CHAPA (LABOR)	UN	13,09	0,20	2,62
------------------	--	----	-------	------	------

(D) Total: R\$ **68,48**

(E) Serviços

Unidade	Custo Unitário	Coefficiente	Custo
---------	----------------	--------------	-------

(E) Total: R\$ -

<i>Custo Direto</i>	R\$	96,01
<i>BDI = 0,00%</i>	R\$	-
Valor Total do Serviço	R\$	96,01





PREFEITURA MUNICIPAL DE VARGEM ALTA
ESTADO DO ESPÍRITO SANTO

OBRA: CONSTRUÇÃO DO ALAMBRADO DO CAMPO DE FUTEBOL

LOCAL: DEPARTAMENTO - VARGEM ALTA - ES

COMPOSIÇÃO DE PREÇO UNITÁRIO

SERVIÇO:	ITEM	Referencial: DER-ES 160316	Caixa de inspeção em PVC, diâmetro 300 mm, ref TEL-552, marca de referência Termotécnica ou equivalente, inclusive escavação e reaterro	UNIDADE:	und
	3.3				

CÓDIGO	(A) Equipamento	Quantidade e	Coef. Prod.	Coef. Improd.	Custo H. Prod.	Custo H Improd.	Custo Horário	
							(A) Total: R\$	-

CÓDIGO	(B) Mão de Obra	Encargos Sociais	Sal. Hora	Coeficiente	Custo Horário	
010101 DER-ES	AJUDANTE (AJUDANTE PRATICO - SINDUSCON) (LABOR)	128,33%	7	1,00	15,98	
010115 DER-ES	ELETRICISTA (OFICIAL - SINDUSCON) (LABOR)	128,33%	8,3	1,00	18,95	
010115 DER-ES	SERVENTE (AUXILIAR DE OBRAS - SINDUSCON) (LABOR)	128,33%	6,16	0,64	8,96	
					(B) Total: R\$	43,89

Itens de Incidência	%	M. O.	Equip.	Mat.	Custo	
Ferramentas Manuais					R\$	-

Produção (C)	1,00
---------------------	------

CUSTO DE EXECUÇÃO = (B + A) / C	R\$	43,89
--	------------	--------------

CÓDIGO	(D) Materiais	Unidade	Custo Unitário	Coeficiente	Custo	
048340 DER-ES	PLACA DE OBRA - ADESIVADA COM IMPRESSÃO	UND	42,92	1,00	42,92	
					(D) Total: R\$	42,92

(E) Serviços	Unidade	Custo Unitário	Coeficiente	Custo		
					(E) Total: R\$	-

Custo Direto	R\$	86,81
BDI = 0,00%	R\$	-
Valor Total do Serviço	R\$	86,81

Vargem Alta-ES, 16 DE NOVEMBRO DE 2022.

GERALDO BRUNORO ESTEVES
ENG. CIVIL - CREA-ES 33738/D



PREFEITURA MUNICIPAL DE VARGEM ALTA
ESTADO DO ESPÍRITO SANTO

OBRA: CONSTRUÇÃO DO ALAMBRADO DO CAMPO DE FUTEBOL

LOCAL: DEPARTAMENTO - VARGEM ALTA - ES

COMPOSIÇÃO DE PREÇO AUXILIAR

Item 3	SUBTOTAL	Unidade
3.1	Administração do canteiro de obra	UND

CÓDIGO	1 - MÃO DE OBRA	UNID.	COEFICIENTE	P. UNITÁRIO	TOTAL PARCIAL	QUANTIDADE	TOTAL
90778 SINAPI	ENGENHEIRO CIVIL DE OBRA PLENO COM ENCARGOS COMPLEMENTARES	H	0,05	92,43	4,62	660,00	3.050,19
90776 SINAPI	ENCARREGADO GERAL COM ENCARGOS COMPLEMENTARES	H	0,10	31,51	3,15	660,00	2.079,66
TOTAL A							5.129,85

RESUMO

DISCRIMINAÇÃO	TAXA	VALORES
MÃO DE OBRA (TOTAL A)		5.129,85
MATERIAIS (TOTAL B)		-
EQUIPAMENTOS (TOTAL C)		-
SUBTOTAL SEM BDI		5.129,85
BDI ADERIDO	29,63%	1.519,97
ENCARGOS SOCIAIS ADERIDO		
SUBTOTAL		1.519,97
TOTAL		6.649,82

Vargem Alta-ES, 16 DE NOVEMBRO DE 2022.

GERALDO BRUNORO ESTEVES
CREA-ES 033738/D



PREFEITURA MUNICIPAL DE VARGEM ALTA

ESTADO DO ESPÍRITO SANTO

OBRA:	DRENAGEM DE CAMPO DE FUTEBOL
LOCAL:	BEIRA RIO - VARGEM ALTA - ES

CRONOGRAMA FÍSICO - FINANCEIRO COM BARRAS

ITEM	ESPECIFICAÇÃO	VALOR DA OBRA E % FÍSICA	ANDAMENTO EM MESES		
			1 MÊS	2 MÊS	3 MÊS
1	SERVIÇOS PRELIMINARES	14.316,86	14.316,86		
		4,23%			
			100%		
2	ALAMBRADO	308.620,29		154.310,15	154.310,15
		91,26%			
				50%	50%
3	INSTALAÇÃO SPDA	8.607,00			8.607,00
		2,54%			
					100%
4	ADMINISTRAÇÃO LOCAL	6.649,82	2.216,61	2.216,61	2.216,61
		1,97%			
			33%	33%	33%
	TOTAL SIMPLES	338.193,97	16.533,47	156.526,75	165.133,75
	TOTAL ACUMULADO		16.533,47	173.060,22	338.193,97
	% SIMPLES	100%	4,89%	46,28%	48,83%
	% ACUMULADO		4,89%	51,17%	100,00%

Vargem Alta-ES, 16 DE NOVEMBRO DE 2022.

GERALDO BRUNORO ESTEVES
CREA ES 033738/D



PREFEITURA MUNICIPAL DE VARGEM ALTA

ESTADO DO ESPÍRITO SANTO

OBRA CONSTRUÇÃO DO ALAMBRADO DO CAMPO DE FUTEBOL
LOCA DEPARTAMENTO - VARGEM ALTA - ES

MEMORIAL DESCRITIVO

SERVIÇOS PRELIMINARES

Inicialmente deverá ser instalado a placa da obra nas dimensões de 2,00 x 4,00 m (8,00 m²) confeccionada em chapa galvanizada com requadro de madeira de lei 8x8 cm e fixada em pontalotes de madeira de lei 8x8 cm na altura útil total de 3,50 m.

Na placa deverá constar o nome do órgão provedor do recurso, o nome do órgão tomador do recurso, título ou descrição da obra / serviço, o valor do empreendimento e o nome da empresa e do responsável técnico da empresa, responsáveis pela obra, bem como o prazo de execução da mesma.

Será feito um almoxarifado em canteiro de obra em chapa de madeira compensada, nas dimensões 3,00x3,00m.

ALAMBRADO

Alambrado será feito em tubos de aço galvanizado, com costura, din 2440, diâmetro 2", altura de 3m, fixados a cada 2m em blocos de concreto, com tela de arame galvanizado fio 14 bwg e malha quadrada 5x5x cm.

Será realizada a escavação manual para execução dos blocos de concreto de fundação.

Os blocos de concreto serão executados com:

Será executado reaterro manual apiloado com soquete.

Concreto fck = 20Mpa, traço 1:2,7:3 com preparo mecânico em betoneira.

Armação com aço CA-50 de 8.00mm

Fabricação montagem e desmontagem de forma para sapata, em madeira serrada.

INSTALAÇÃO SPDA

Será executado caixa de inspeção em PVC, diâmetro 300 mm, ref TEL-552, marca de referência Termotécnica ou equivalente, tendo os serviços de escavação e reaterro inclusos para a instalação das hastes copperweld conforme projeto SPDA.

Condutor de cobre nú, seção de 35mm², inclusive suportes isoladores e acessórios de fixação, conforme projeto

Haste de aterramento 5/8 para spda, deverá ser aterrado dentro da caixa.

ADMINISTRAÇÃO LOCAL

A obra deverá contar com um engenheiro civil e um encarregado de obras em todo o período de execução conforme o cronograma físico e financeiro da referida obra.

Vargem Alta-ES, 16 DE NOVEMBRO DE 2022.

GERALDO BRUNORO ESTEVES
ENG. CIVIL - CREA-ES 33738/D



DETALHAMENTO DO BDI

PROponente: **Prefeitura de Vargem Alta**
OBRA: **CONSTRUÇÃO DO ALAMBRADO DO CAMPO DE FUTEBOL**
CONTRATO: **904555 (OPERAÇÃO 1072761-60)**

1. Regime de Contribuição Previdenciária

Com Desoneração

2. Tipo de Intervenção

Edificações

3. Incidências sobre o custo

Administração Central - AC	5,00	%
Riscos - R	1,00	%
Seguros e Garantias Contratuais - S+G	1,00	%
Despesas e Encargos Financeiros - DF	0,60	%
Lucro - L	4,59	%

4 – Incidências sobre o preço de venda

Despesas Tributárias - I	13,15	%
<i>Percentual da base de cálculo para o ISS:</i>	100,00	%
<i>Alíquota do ISS (sobre a base de cálculo):</i>	5,00	%
<i>COFINS</i>	3,00	%
<i>PIS</i>	0,65	%
<i>INSS</i>	4,50	%

5 – Demonstrativo de cálculo do BDI

$$\text{BDI} = \frac{(1+(AC+S+R+G))(1+DF)(1+L)}{(1-I)} - 1 = \mathbf{29,63\%}$$

Declaro para os devidos fins que, conforme legislação tributária municipal, a base de cálculo do ISS para Edificações é de 100 %, com a respectiva alíquota de 5 %

Declaro para os devidos fins que o regime de Contribuição Previdenciária adotado para elaboração do orçamento foi Com Desoneração, e que esta é a alternativa mais adequada para a Administração Pública.

Eng./Arq. **GERALDO BRUNORO ESTEVES**
CREA/CAU: CREA - ES 033738/D

Nome **ELIESER RABELLO**
Cargo Prefeito Municipal

Nº OPERAÇÃO 1072761-60	Nº SICONV 904555	GIGOV VITÓRIA	GESTOR MINISTÉRIO DA CIDADANIA	PROGRAMA IMPL E MODERN DE INFRA P/ ESPORTE	AÇÃO / MODALIDADE OBRA	DATA ASSINATURA 02/12/2020
PROponente / Tomador PREFEITURA MUNICIPAL DE VARGEM ALTA			Município / UF VARGEM ALTA - ES	Localidade / Endereço DEPARTAMENTO	Objeto Revitalização do campo de futebol e modernização do ginásio de esportes das	
Nº CTEF	Empresa Executora	CNPJ	Objeto do CTEF			Início da Obra

Frentes de Obra:

	frente 01	frente 02				
	1	2	3	4	5	6
Meta 1						
Serviço 1.1	8,00					
Serviço 1.2	9,00					
Meta 2						
Serviço 2.1	402,00	536,00				
Serviço 2.2	11,66	11,66				
Serviço 2.3	2,17	2,17				
Serviço 2.4	9,49	9,49				
Serviço 2.5	286,50	286,50				
Serviço 2.6	12,50	12,50				
Meta 3						
Serviço 3.1	15,00	15,00				
Serviço 3.2	7,50	7,50				
Serviço 3.3	15,00	15,00				
Meta 3						
Serviço 3.1	0,50	0,50				

Valor Total do Orçamento: R\$ 338.193,97

Nível	Item	Descrição	Unid.	Qtde.	Preço Unit. (R\$)	Preço Total (R\$)	Agrupador de Eventos
Meta	1	SERVIÇOS PRELIMINARES					
Serviço	1.1	Placa de obra nas dimensões de 2,0 x 4,0 m, padrão IOPES	m2	8,00	354,76	2.838,08	2-Serviços Preliminares
Serviço	1.2	EXECUÇÃO DE ALMOXARIFADO EM CANTEIRO DE OBRA EM CHAPA DE MADEIRA COMPENSADA, INCLUSO PRATELEIRAS. AF_02/2016	m2	9,00	1.275,42	11.478,78	2-Serviços Preliminares
Meta	2	ALAMBRADO					
Serviço	2.1	ALAMBRADO PARA QUADRA POLIESPORTIVA, ESTRUTURADO POR TUBOS DE AÇO GALVANIZADO, (MONTANTES COM DIÂMETRO 2", TRAVESSAS E ESCORAS COM DIÂMETRO 1 ¼), COM TELA DE ARAME GALVANIZADO, FIO 14 BWG E MALHA QUADRADA 5X5CM (EXCETO MURETA). AF_03/2021	m2	938,00	289,39	271.447,82	3-Alambrado
Serviço	2.2	ESCAVAÇÃO MANUAL PARA BLOCO DE COROAMENTO OU SAPATA, SEM PREVISÃO DE FÔRMA. AF_06/2017	m3	23,31	166,95	3.891,60	4-Escavação
Serviço	2.3	REATERRO MANUAL APOILOADO COM SOQUETE. AF_10/2017	m3	4,33	55,34	239,62	5-Reaterro
Serviço	2.4	CONCRETO FCK = 20MPA, TRAÇO 1:2,7:3 (CIMENTO/ AREIA MÉDIA/ BRITA 1) - PREPARO MECÂNICO COM BETONEIRA 400 L. AF_07/2016	m3	18,98	547,89	10.398,95	6-Concreto
Serviço	2.5	CORTE E DOBRA DE AÇO CA-50, DIÂMETRO DE 8,00 MM AF_06/2022	kg	572,99	18,76	10.749,29	7-Armação
Serviço	2.6	FABRICAÇÃO, MONTAGEM E DESMONTAGEM DE FÔRMA PARA SAPATA, EM MADEIRA SERRADA, E=25 MM, 1 UTILIZAÇÃO. AF_06/2017	m2	25,00	475,72	11.893,00	8-Forma
Meta	3	INSTALAÇÃO SPDA					
Serviço	3.1	HASTE DE ATERRAMENTO 5/8 PARA SPDA - FORNECIMENTO E INSTALAÇÃO. AF_12/2017	und	30,00	112,14	3.364,20	9-SPDA
Serviço	3.2	Condutor de cobre nú, seção de 35mm2, inclusive suportes isoladores e acessórios de fixação, conforme projeto	m	15,00	124,46	1.866,90	9-SPDA
Serviço	3.3	Caixa de inspeção em PVC, diâmetro 300 mm, ref TEL-552, marca de referência Termotécnica ou equivalente, inclusive escavação e reaterro	und	30,00	112,53	3.375,90	9-SPDA
Meta	3	ADMINISTRAÇÃO LOCAL					
Serviço	3.1	Administração do canteiro de obras	unid.	1,00	6.649,82	6.649,82	1-Administração Local

Frentes de Obra:

frente 01	frente 02				
1	2	3	4	5	6

Valor Total do Orçamento: R\$ 338.193,97

Nível	Item	Descrição	Unid.	Qtde.	Preço Unit. (R\$)	Preço Total (R\$)	Agrupador de Eventos
-------	------	-----------	-------	-------	-------------------	-------------------	----------------------

CREA / CAU: 033738/D

Nº OPERAÇÃO 1072761-60	Nº SICONV 904555	GIGOV VITÓRIA	GESTOR MINISTÉRIO DA CIDADANIA	PROGRAMA IMPL E MODERN DE INFRA P/ ESPORTE	AÇÃO / MODALIDADE OBRA	DATA ASSINATURA 02/12/2020
PROponente / Tomador PREFEITURA MUNICIPAL DE VARGEM ALTA			Município / UF VARGEM ALTA - ES	Localidade / Endereço DEPARTAMENTO	Objeto Revitalização do campo de futebol e modernização do ginásio de esportes das	
Nº CTEF	Empresa Executora	CNPJ	Objeto do CTEF			Início da Obra

Serviços: Todos

Modo de Exibição: Orçamento

Frente de Obra:

Valor de Investimento: R\$ 338.193,97

Total por Frente (R\$):

Evento	Item Orç	Título dos Eventos / Descrição Serviço	Unid.	Qtde.
	1	SERVIÇOS PRELIMINARES		
2	1.1	Placa de obra nas dimensões de 2.0 x 4.0 m, padrão IOPEs	m2	8,00
2	1.2	EXECUÇÃO DE ALMOXARIFADO EM CANTEIRO DE OBRA EM CHAPA DE MADEIRA COMPENSADA, INCLUSO PRATELEIRAS. AF_02/2016	m2	9,00
	2	ALAMBRADO		
3	2.1	ALAMBRADO PARA QUADRA POLIESPORTIVA, ESTRUTURADO POR TUBOS DE AÇO GALVANIZADO, (MONTANTES COM DIÂMETRO 2", TRAVESSAS E ESCORAS COM DIÂMETRO 1 ¼), COM TELA DE ARAME GALVANIZADO, FIO 14 BWG E MALHA QUADRADA 5X5CM (EXCETO MURETA). AF_03/2021	m2	938,00
4	2.2	ESCAVAÇÃO MANUAL PARA BLOCO DE COROAMENTO OU SAPATA, SEM PREVISÃO DE FÔRMA. AF_06/2017	m3	23,31
5	2.3	REATERRO MANUAL APILOADO COM SOQUETE. AF_10/2017	m3	4,33
6	2.4	CONCRETO FCK = 20MPA, TRAÇO 1:2,7:3 (CIMENTO/ AREIA MÉDIA/ BRITA 1) - PREPARO MECÂNICO COM BETONEIRA 400 L. AF_07/2016	m3	18,98
7	2.5	CORTE E DOBRA DE AÇO CA-50, DIÂMETRO DE 8,00 MM AF_06/2022	kg	572,99
8	2.6	FABRICAÇÃO, MONTAGEM E DESMONTAGEM DE FÔRMA PARA SAPATA, EM MADEIRA SERRADA, E=25 MM, 1 UTILIZAÇÃO. AF_06/2017	m2	25,00
	3	INSTALAÇÃO SPDA		
9	3.1	HASTE DE ATERRAMENTO 5/8 PARA SPDA - FORNECIMENTO E INSTALAÇÃO. AF_12 /2017	und	30,00
9	3.2	Condutor de cobre nú, seção de 35mm2, inclusive suportes isoladores e acessórios de fixação, conforme projeto	m	15,00
9	3.3	Caixa de inspeção em PVC, diâmetro 300 mm, ref TEL-552, marca de referência Termotécnica ou equivalente, inclusive escavação e reaterro	und	30,00
	3	ADMINISTRAÇÃO LOCAL		
1	3.1	Administração do canteiro de obras	unid.	1,00

	frente 01	frente 02				
	1	2	3	4	5	6
156.866,29	181.327,69	-	-	-	-	-
-	-	-	-	-	-	-
8,00	-	-	-	-	-	-
9,00	-	-	-	-	-	-
-	-	-	-	-	-	-
402,00	536,00	-	-	-	-	-
11,66	11,66	-	-	-	-	-
2,17	2,17	-	-	-	-	-
9,49	9,49	-	-	-	-	-
286,50	286,50	-	-	-	-	-
12,50	12,50	-	-	-	-	-
-	-	-	-	-	-	-
15,00	15,00	-	-	-	-	-
7,50	7,50	-	-	-	-	-
15,00	15,00	-	-	-	-	-
-	138,63	-	-	-	-	-
0,50	0,50	-	-	-	-	-

VARGEM ALTA - ES, 04 de janeiro de 2023

Serviços: Todos ▼

Modo de Exibição: Orçamento ▼

Valor de Investimento: R\$ 338.193,97

Total por Frente (R\$):

Evento	Item Orç	Título dos Eventos / Descrição Serviço	Unid.	Qtde.
--------	----------	--	-------	-------

Frente de Obra:

frente 01	frente 02				
156.866,29	181.327,69	-	-	-	-
1	2	3	4	5	6

Local e Data

Responsável Técnico: GERALDO BRUNORO ESTEVES
CREA / CAU: 033738/D



PLE - Planilha de Levantamento de Eventos
Cronograma

Grau de Sigilo
#PUBLICO

Nº OPERAÇÃO 1072761-60	Nº SICONV 904555	GIGOV VITÓRIA	GESTOR MINISTÉRIO DA CIDADANIA	PROGRAMA IMPL E MODERN DE INFRA P/ ESPORTE	ACÇÃO / MODALIDADE OBRA	DATA ASSINATURA 02/12/2020
PROPOSTANTE / TOMADOR PREFEITURA MUNICIPAL DE VARGEM ALTA			MUNICÍPIO / UF VARGEM ALTA - ES	LOCALIDADE / ENDEREÇO DEPARTAMENTO	OBJETO Revitalização do campo de futebol e modernização do ginásio de esportes das	
Nº CTEF	EMPRESA EXECUTORA	CNPJ	OBJETO DO CTEF			INÍCIO DA OBRA

Nº do Evento	Título dos Eventos																																																							
		Informe abaixo o NÚMERO DO PERÍODO em que os eventos serão concluídos (medição por eventos)																																																						
		A administração local será proporcional a execução dos demais eventos, independente de frentes de obra.																																																						
1	Administração Local	1																																																						
2	Serviços Preliminares	1																																																						
3	Alambrado	3	2																																																					
4	Escavação	1	1																																																					
5	Reaterro	1	1																																																					
6	Concreto	1	1																																																					
7	Armação	1	1																																																					
8	Forma	1	1																																																					
9	SPDA	3	2																																																					

Cronograma		Mês 01	Mês 02	Mês 03												
Parcela	%	15,53%	48,08%	36,39%												
	R\$	52.522,06	162.613,98	123.057,94												
Acumulado	%	15,53%	63,61%	100,00%												
	R\$	52.522,06	215.136,04	338.193,97												

VARGEM ALTA - ES, 04 de janeiro de 2023
Local e Data

Responsável Técnico: GERALDO BRUNOR
CREA / CAU: 033738/D



PREFEITURA MUNICIPAL DE VARGEM ALTA

Estado do Espírito Santo
Gerência de Licitação e Contratos
Comissão Permanente de Licitação

PROCESSO Nº 5895/2022
TOMADA DE PREÇOS
Nº 004/2023

Fl: _____

Rub: _____

ANEXO II

CARTA CREDENCIAL

À
Comissão Permanente de Licitação
Prefeitura Municipal de Vargem Alta

ASSUNTO: Credencial de Representação para a Tomada de Preços nº xxx/xxx

O(s) abaixo assinado(s), na qualidade de responsável(is) legal(is) pela Empresa vem pela presente, informar a essa Comissão Permanente de Licitação, que o (a) Sr.(a), portador carteira(s) de identidade nº é pessoa designada para acompanhar a TOMADA DE PREÇOS em epígrafe, podendo para tanto, impugnar, transigir, renunciar a recursos, requerer, assinar, enfim, praticar os atos que forem precisos para o fiel cumprimento do presente credenciamento.

Local de Data

Nome do representante legal:

CPF:

RG:



PREFEITURA MUNICIPAL DE VARGEM ALTA

Estado do Espírito Santo
Gerência de Licitação e Contratos
Comissão Permanente de Licitação

PROCESSO Nº 5895/2022
TOMADA DE PREÇOS
Nº 004/2023

Fl: _____

Rub: _____

ANEXO III

MODELO DE DECLARAÇÃO DE RESPONSABILIDADE TÉCNICA (opcional)

À
Comissão Permanente de Licitação
Prefeitura Municipal de Vargem Alta

Ref.: Tomada de Preços nº xxx/xxxx

A Empresa _____, inscrita no CNPJ sob nº _____, por intermédio de seu representante legal, o(a) Sr(a). _____, portador da Cédula de Identidade nº _____, e do CPF nº _____ informa que o(s) Engenheiro(s) abaixo relacionado (s) e apresentado(s) no(s) Atestado(s) de Qualificação Técnica da Fase de Habilitação da **Tomada de Preços Nº xxx/xxx**, será(ão) o(s) Responsável(eis) Técnico(s) pelos serviços objetos da presente licitação:

Nome do profissional:

Número do registro:

Título (s):

Nº DA CAT	PARCELA DE MAIOR RELEVÂNCIA (CONFORME EDITAL)	PÁGINA DE COMPROVAÇÃO TÍTULO

Utilizar para quantos profissionais forem necessários

Local de Data

Nome do representante legal:

CPF:

RG:



PREFEITURA MUNICIPAL DE VARGEM ALTA

Estado do Espírito Santo
Gerência de Licitação e Contratos
Comissão Permanente de Licitação

PROCESSO Nº 5895/2022
TOMADA DE PREÇOS
Nº 004/2023

Fl: _____

Rub: _____

ANEXO IV

MODELO DE DECLARAÇÃO DE ENQUADRAMENTO

À
Comissão Permanente de Licitação
Prefeitura Municipal de Vargem Alta

Ref.: Tomada de Preços nº xxx/xxx

A empresa, inscrita no CNPJ nº, DECLARA, em atendimento ao previsto no edital da Tomada de Preços Nº, que cumpre os requisitos legais para a qualificação como microempresa, empresa de pequeno porte, microempreendedor individual ou equiparado, nos termos do art. 3º da Lei Complementar nº 123/06, e nem possui quaisquer dos impedimentos do § 4º do art. citado, estando apta a usufruir do tratamento favorecido estabelecido nos arts. 42 a 49 da Lei Complementar nº 123/06 e alterações.

Local de Data

Nome do representante legal:

CPF:

RG:



PREFEITURA MUNICIPAL DE VARGEM ALTA

Estado do Espírito Santo
Gerência de Licitação e Contratos
Comissão Permanente de Licitação

PROCESSO Nº 5895/2022
TOMADA DE PREÇOS
Nº 004/2023

Fl: _____

Rub: _____

ANEXO V

MODELO DE DECLARAÇÃO CONJUNTA

À
Comissão Permanente de Licitação
Prefeitura Municipal de Vargem Alta

Ref.: Tomada de Preços nº xxx/xxxx

A empresa, estabelecida à(ENDEREÇO COMPLETO), devidamente inscrita no CNPJ sob o n.º, DECLARA:

- Que não possui sócio, administrador, gerente ou funcionário que seja servidor da Prefeitura Municipal de Vargem Alta/ES. Declara, ainda, ter pleno conhecimento do impedimento em participar de licitações, no âmbito do Município de Vargem alta/ES, quando existir vínculo entre o sócio, administrador, gerente ou funcionário que seja servidor público municipal, ainda que este vínculo seja de natureza técnica, comercial, econômica, financeira ou trabalhista;

- Que inexistem qualquer fato superveniente que impeça sua participação na licitação, bem como aceita, incondicionalmente, as condições estabelecidas no Edital e seus anexos;

- Que inexistem os impedimentos previstos no Artigo 9º da Lei 8.666/93;

- Que não emprega menores de 18 (dezoito) anos em trabalho noturno, perigoso ou insalubre e não emprega menores de 16 (dezesesseis) anos, conforme Decreto Federal nº 4.358/02 e para os fins do disposto no inciso V do art. 27 da Lei 8.666/93, acrescido pela Lei n.º 9.854/99;

- Que atende aos critérios de qualidade ambiental e sustentabilidade socioambiental, respeitando as normas de proteção do meio ambiente, em conformidade com a IN 01/2010-SLTI;

- Que tem pleno conhecimento dos elementos constantes deste edital, dos locais e de todas as condições gerais e peculiares dos serviços a serem executados, não podendo invocar nenhum desconhecimento como elemento impeditivo da formulação de sua proposta e do perfeito cumprimento do contrato;

- Que dispõe de equipamentos, utensílios e pessoal para a execução do objeto.

Local de Data

Nome do representante legal:

CPF:

RG:

CNPJ 31.723.570/0001-33

Rua Vereador Pedro Israel David, s/n (Parque de Exposições Lair Alvarenga) - Vargem Alta - Espírito Santo - CEP 29295-000 Telefone: (28) 99968-8191



PREFEITURA MUNICIPAL DE VARGEM ALTA

Estado do Espírito Santo
Gerência de Licitação e Contratos
Comissão Permanente de Licitação

PROCESSO Nº 5895/2022
TOMADA DE PREÇOS
Nº 004/2023

Fl: _____

Rub: _____

ANEXO VI

MODELO DE DECLARAÇÃO DE SUBCONTRATAÇÃO

À
Comissão Permanente de Licitação
Prefeitura Municipal de Vargem Alta

Ref.: Tomada de Preços nº xxx/xxx

A empresa....., inscrita no CNPJ N ° DECLARA para os devidos fins que concorda em subcontratar até 30% (trinta por cento) do valor licitado para empreendedor individual, microempresas e empresa de pequeno porte abaixo qualificados, conforme disposto no inciso II do Art. 48 da Lei Complementar N° 123/2006 e alterações.

1. _____

2. _____

3. _____

- Indicar e qualificar as empresas a serem contratadas, com a descrição dos bens e/ou serviços a serem fornecidos e respectivos valores.

Local de Data

Nome do representante legal:

CPF:

RG:



PREFEITURA MUNICIPAL DE VARGEM ALTA

Estado do Espírito Santo
Gerência de Licitação e Contratos
Comissão Permanente de Licitação

PROCESSO Nº 5895/2022
TOMADA DE PREÇOS
Nº 004/2023

Fl: _____

Rub: _____

ANEXO VII

MODELO DE PROPOSTA COMERCIAL

À
Comissão Permanente de Licitação
Prefeitura Municipal de Vargem Alta

Ref.: Tomada de Preços nº xxx/xxx

Pela presente, a empresa, inscrita no CNPJ N° apresenta e submete a essa Comissão Permanente de Licitação proposta comercial relativa à (objeto da licitação), assumindo inteira responsabilidade por quaisquer erros ou omissões que venham ser verificados na sua preparação.

O preço, a ser considerado para fins de julgamento e formalização de Contrato, referido à data da abertura dos Documentos de proposta, é de: R\$(.....).

A validade desta Proposta é de 90 (noventa) dias a contar da data da apresentação dos Documentos de Habilitação e Proposta.

Local de Data

Nome do representante legal:

CPF:

RG:



PREFEITURA MUNICIPAL DE VARGEM ALTA

Estado do Espírito Santo
Gerência de Licitação e Contratos
Comissão Permanente de Licitação

PROCESSO Nº 5895/2022
TOMADA DE PREÇOS
Nº 004/2023

Fl: _____

Rub: _____

ANEXO VIII

MODELO DE DECLARAÇÃO QUE ASSUME INTEIRA RESPONSABILIDADE

À
Comissão Permanente de Licitação
Prefeitura Municipal de Vargem Alta

Ref.: Tomada de Preços nº xxx/xxx

Senhor Presidente,

Pela presente, encaminhamos à apreciação dessa CPL, a Proposta de Preço relativa à nossa participação na Tomada de Preços acima identificado, e, na oportunidade, DECLARAMOS que assumimos inteira responsabilidade por qualquer erro ou omissão que por ventura venha a ser detectado na preparação da mesma, DECLARANDO ainda, que no preço estão comprometidas todas as despesas, que direta ou indiretamente, decorram da prestação do serviço objeto desta licitação, inclusive todos os tributos incidentes sobre os mesmos.

Atenciosamente,

Local de Data

Nome do representante legal:

CPF:

RG:



PREFEITURA MUNICIPAL DE VARGEM ALTA

Estado do Espírito Santo
Gerência de Licitação e Contratos
Comissão Permanente de Licitação

PROCESSO Nº 5895/2022
TOMADA DE PREÇOS
Nº 004/2023

Fl: _____

Rub: _____

ANEXO IX

MODELO DE DECLARAÇÃO DE ELABORAÇÃO INDEPENDENTE DE PROPOSTA

Eu, _____, RG nº _____ emitido pelo _____ e CPF nº _____, como representante devidamente constituído da empresa _____, CNPJ _____, para fins do disposto no item _____ do Edital _____/_____, declara, sob as penas da lei, em especial o art. 299 do Código Penal Brasileiro, que:

a) A proposta anexa foi elaborada de maneira independente pela empresa o seu conteúdo não foi, no todo ou em parte, direta ou indiretamente, informado, discutido com ou recebido de qualquer outro participante potencial ou de fato na Tomada de Preços nº _____/_____, por qualquer meio ou por qualquer pessoa;

b) A intenção de apresentar a proposta anexa não foi informada a, discutido com ou recebido de qualquer outro participante potencial ou de fato na Tomada de Preços nº _____/_____, por qualquer meio ou por qualquer pessoa.

c) Que não tentou, por qualquer meio ou por qualquer pessoa, influir na decisão de qualquer outro participante potencial ou de fato na Tomada de Preços nº _____/_____, quanto a participar ou não da referida licitação;

d) Que o conteúdo da proposta anexa não será, no todo ou em parte, direta ou indiretamente, comunicado a ou discutido com qualquer outro participante potencial ou de fato na Tomada de Preços nº _____/_____, antes da adjudicação do objeto da referida licitação;

e) Que o conteúdo da proposta anexa não foi, no todo ou em parte, direta ou indiretamente, informado a, discutido com ou recebido por qualquer integrante da Prefeitura Municipal de Vargem Alta/ES, antes da abertura oficial das propostas, e

f) Que está plenamente ciente do teor e da extensão desta declaração e que detém plenos poderes e informações para firmá-la.

Local de Data

Nome do representante legal:

CPF:

RG:

CNPJ 31.723.570/0001-33

Rua Vereador Pedro Israel David, s/n (Parque de Exposições Lair Alvarenga) - Vargem Alta - Espírito Santo - CEP 29295-000 Telefone: (28) 99968-8191



PREFEITURA MUNICIPAL DE VARGEM ALTA

Estado do Espírito Santo
Gerência de Licitação e Contratos
Comissão Permanente de Licitação

PROCESSO Nº 5895/2022
TOMADA DE PREÇOS
Nº 004/2023

Fl: _____

Rub: _____

ANEXO X

MINUTA CONTRATUAL

ID: 2023.071E0700001.01.0005

Contrato que entre si celebram o Município de Vargem Alta e a empresa _____, para o fim expresso nas cláusulas que o integram.

O MUNICÍPIO DE VARGEM ALTA, Espírito Santo, pessoa jurídica de direito público, com sede na Rua Zildio Moschen, 22, Centro, Vargem Alta/ES, inscrito no CNPJ-MF sob o nº 31.723.570/0001-33, neste ato representado pelo Prefeito Municipal, Sr. Elieser Rabello, portador do CPF-MF nº 756.501.937-20 e RG nº. 366.631/ES, doravante denominado **CONTRATANTE** e, de outro lado, a empresa _____, pessoa jurídica de direito privado, inscrita no CNPJ/MF sob nº _____, com sede na _____, por seu representante legal, Sr. _____, brasileiro, estado civil, _____, inscrito no CPF/MF sob nº _____ e Cédula de Identidade nº _____, residente e Domiciliado na Rua _____, doravante denominada **CONTRATADA**, resolvem firmar o presente contrato para a **EXECUÇÃO DE OBRA DE CONSTRUÇÃO DE ALAMBRADO NO CAMPO DE FUTEBOL DA LOCALIDADE DE DEPARTAMENTO, NO MUNICÍPIO DE VARGEM ALTA/ ES, CONSIDERANDO O CONTRATO DE REPASSE Nº 904555/MC/CAIXA**, conforme Planilha e Projetos em anexos e Proposta apresentada pela CONTRATADA datada de ____/____/____, sob o regime de empreitada por preço global, nos termos do procedimento licitatório – Tomada de Preços Nº 004/2023 – Processo 5895/2022, tudo de acordo com a Lei Federal nº 8.666/93 e alterações posteriores, que se regerá mediante as Cláusulas e condições que subseguem.

CLÁUSULA PRIMEIRA - OBJETO DO CONTRATO

1.1 - Constitui o objeto deste instrumento a **EXECUÇÃO DE OBRA DE CONSTRUÇÃO DE ALAMBRADO NO CAMPO DE FUTEBOL DA LOCALIDADE DE DEPARTAMENTO, NO MUNICÍPIO DE VARGEM ALTA/ ES, CONSIDERANDO O CONTRATO DE REPASSE Nº 904555/MC/CAIXA**, conforme memorial descritivo, planilha e projetos em anexos, Proposta apresentada pela CONTRATADA datada de ____/____/____ e demais documentos técnicos que fazem parte integrante da Tomada de Preços Nº 004/2023.

CLÁUSULA SEGUNDA – DA VIGÊNCIA

- 2.1. – O prazo de vigência do contrato será de 06 (seis) meses, contados a partir de sua assinatura.
- 2.2 - O prazo para execução da obra é de até 03 (três) meses, contados a partir da emissão da Ordem de Serviço, podendo ser prorrogado, de acordo com a lei.
- 2.3 - O início da obra dar-se-á em até 05 (cinco) dias, contados da data de recebimento da Ordem de Serviço, após homologação do certame e assinatura do contrato.
- 2.4 - A prorrogação dos prazos de execução e vigência do contrato será precedida da correspondente adequação do cronograma físico-financeiro, bem como de justificativa e autorização da autoridade competente para a celebração do ajuste, devendo ser formalizada nos autos do processo administrativo.

CLÁUSULA TERCEIRA - PREÇOS, CONDIÇÕES DE PAGAMENTO

- 3.1 - Pela execução da obra prevista na Cláusula Primeira, o Contratante pagará à Contratada o preço de **R\$ _____** (_____), conforme proposta de preços.
 - 3.2 - No valor acima estão incluídas todas as despesas ordinárias diretas e indiretas decorrentes da execução do objeto, inclusive tributos e/ou impostos, encargos sociais, trabalhistas, previdenciários, fiscais e comerciais incidentes, bem como taxas de licenciamento, administração, frete, seguro e outros necessários ao cumprimento integral do objeto da contratação.
 - 3.3 - Serão elaboradas pela Contratada, medições dos serviços executados, aplicando-se os preços unitários planilhados às quantidades medidas, que serão aprovadas e liberadas pela fiscalização da Contratante.
 - 3.4 - Os pagamentos serão efetuados conforme as medições dos serviços atestados e aprovados pela fiscalização da Contratante e ainda mediante fatura, até o 10º (décimo) dia do mês subsequente à apresentação desta, mediante apresentação do documento fiscal hábil.
- §1º Esse prazo poderá ser estendido caso o recurso para pagamento seja proveniente de convênios, contratos de repasse ou congênere, sendo que nestes casos os pagamentos ficam condicionados à liberação de recursos pelos órgãos concedentes.

CNPJ 31.723.570/0001-33

Rua Vereador Pedro Israel David, s/n (Parque de Exposições Lair Alvarenga) - Vargem Alta - Espírito Santo - CEP 29295-000 Telefone: (28) 99968-8191



PREFEITURA MUNICIPAL DE VARGEM ALTA

Estado do Espírito Santo
Gerência de Licitação e Contratos
Comissão Permanente de Licitação

PROCESSO Nº 5895/2022
TOMADA DE PREÇOS
Nº 004/2023

Fl: _____

Rub: _____

§2º Havendo erro na apresentação da Nota Fiscal/Fatura, ou circunstância que impeça a liquidação da despesa, o pagamento ficará sobrestado até que a Contratada providencie as medidas saneadoras. Nesta hipótese, o prazo para pagamento iniciar-se-á após a comprovação da regularização da situação, não acarretando qualquer ônus para a Contratante.

3.5 - Os preços propostos são irrevogáveis, durante o prazo de um ano, contado da data de apresentação da proposta, por força do disposto na legislação em vigor, salvo quando houver aumento relevante de preço, provocando desequilíbrio financeiro do contrato.

3.6 - Não obstante o disposto no subitem precedente, ajustam as partes que, caso haja alterações do dispositivo legal que determina aplicação de reajuste com periodicidade anual, ou então, na hipótese de diminuição dessa periodicidade, os preços avençados neste subitem, passarão a ser reajustado com a mesma periodicidade determinada pelo governo Federal ou, caso tenha havido a simples extinção dessa periodicidade, os preços contratuais passarão a ser reajustados mensalmente.

3.7 - Em ocorrendo uma das situações previstas no subitem anterior ou após 12 (doze) meses da data da apresentação das propostas, os preços serão reajustados utilizando índice do IPCA-E, considerando-se como data-base o mês correspondente à data da apresentação de proposta comercial.

3.8 - O reajuste afetará exclusivamente as etapas/parcelas do empreendimento cujo atraso não decorra de culpa da contratada.

3.9 - Para fins de cálculo do valor do reajuste será utilizada a seguinte forma padrão para reajuste contratual, qual seja:

$$R = \frac{V (I_1 - I_0)}{I_0}$$

Onde:

R = Reajuste;

V = Valor do contrato;

I₁ = Índice relativo à data do reajuste pretendido;

I₀ = Índice da data da proposta ou da planilha a que se refere.

3.10 – Deverão constar no corpo do documento de liquidação os dados referentes o Convênio/Contrato de Repasse, a saber:

3.10.1- Contrato de Repasse Nº 904555 (Operação Nº 1072761-60) – Programa: Implantação e Modernização de Infraestrutura para Esporte Educacional, Recreativo e de Lazer

3.11 - A **CONTRATADA**, por ocasião do pagamento, deverá apresentar as documentações descritas abaixo:

3.11.1 – Para a primeira medição:

- Certidão Negativa de Débito com as Receitas Federal, Estadual (sede ou domicílio da empresa) e Municipal (sede ou domicílio da empresa);
- Certidão Negativa de Débitos com o FGTS;
- Certidão Negativa de Débitos Trabalhistas (CNDT);
- Anotação de Responsabilidade Técnica (ART) de execução;
- Cadastro Nacional da Obra (CNO);
- Prova de recolhimento junto ao FGTS e ao INSS, referente ao mês anterior à execução dos serviços;
- SEFIP/GFIP com indicação específica da folha de pagamento dos serviços, referentes ao mês anterior à execução dos serviços;
- Folha de pagamento referente ao mês anterior à execução dos serviços.

3.11.2 - Para as demais medições:

- Certidão Negativa de Débito com as Receitas Federal, Estadual e Municipal (sede da empresa);
- Certidão Negativa de Débitos com o FGTS;
- Certidão Negativa de Débitos Trabalhistas (CNDT);
- Prova de recolhimento junto ao FGTS e ao INSS, referente ao mês anterior à execução dos serviços;
- SEFIP/GFIP com indicação específica da folha de pagamento dos serviços, referentes ao mês anterior à execução dos serviços;
- Folha de pagamento referente ao mês anterior à execução dos serviços.

3.10.3 - Para a última medição, além da documentação exigida no item 3.6.2, apresentar o Termo de Recebimento Provisório da obra, emitido pelo fiscal da obra.

3.12 – Todas as certidões indicadas nos itens 3.6.1 e 3.6.2 acima deverão estar válidas e vigentes quando de sua apresentação para pagamento das medições.

CNPJ 31.723.570/0001-33

Rua Vereador Pedro Israel David, s/n (Parque de Exposições Lair Alvarenga) - Vargem Alta - Espírito Santo - CEP 29295-000 Telefone: (28) 99968-8191



PREFEITURA MUNICIPAL DE VARGEM ALTA

Estado do Espírito Santo
Gerência de Licitação e Contratos
Comissão Permanente de Licitação

PROCESSO Nº 5895/2022
TOMADA DE PREÇOS
Nº 004/2023

Fl: _____

Rub: _____

3.13 - O pagamento somente será efetuado após o ateste, pelo servidor competente, da Nota Fiscal/Fatura apresentada pela Contratada, acompanhada dos demais documentos exigidos neste instrumento contratual.

CLÁUSULA QUARTA - DOTAÇÃO ORÇAMENTÁRIA

4.1 – As despesas do referido contrato correrão à conta da seguinte dotação orçamentária:

4.1.1 **Órgão:** 100 - Secretaria Municipal de Cultura, Turismo e Esportes, **Programa:** 100100.1381300241.074 – Construção e recuperação de quadras poliesportivas e estádios, **Elemento de Despesa:** 44905100000, **Fonte de Recurso:** 17000000, **Ficha:** 0000370

A ser pago com recursos do Nº 904555 (Operação Nº 1072761-60), firmado com a Caixa Econômica Federal e o Ministério da Cidadania

CLÁUSULA QUINTA - EQUIPAMENTOS E MÃO-DE-OBRA

5.1 - Para a realização dos serviços estabelecidos neste Contrato, a Contratada deverá utilizar pessoal próprio, mão de obra especializada, ferramentas próprias e adequadas, dentro dos padrões de segurança, sempre com o acompanhamento de engenheiro responsável.

CLÁUSULA SEXTA - RESPONSABILIDADE E OBRIGAÇÕES

6.1 – São obrigações da CONTRATANTE:

6.1.1 - Exigir o cumprimento de todas as obrigações assumidas pela Contratada, de acordo com as cláusulas contratuais e os termos de sua proposta;

6.1.2 - Exercer o acompanhamento e a fiscalização dos serviços, por servidor ou comissão especialmente designada, anotando em registro próprio as falhas detectadas, indicando dia, mês e ano, bem como o nome dos empregados eventualmente envolvidos, encaminhando os apontamentos à autoridade competente para as providências cabíveis;

6.1.3 - Notificar a Contratada por escrito da ocorrência de eventuais imperfeições, falhas ou irregularidades constatadas no curso da execução dos serviços, fixando prazo para a sua correção, certificando-se de que as soluções por ela propostas sejam as mais adequadas;

6.1.4 - Pagar à Contratada o valor resultante da prestação contratual, conforme cronograma físico-financeiro;

6.1.5 - Fornecer por escrito as informações necessárias para o desenvolvimento dos serviços objeto do contrato;

6.1.6 - Publicar o presente Contrato, em resumo, no Órgão do Oficial do Município ou outros órgãos da imprensa oficial, na forma do Art. 61, parágrafo único da lei 8.666/93.

6.1.7 - Mediante processo devidamente instruído, o Contratante poderá acrescer ou diminuir o volume de serviços em até 25% (vinte e cinco por cento) sobre o valor do contrato, bem como acrescer o prazo decorrente de alterações do projeto, inclusão ou exclusão de serviços.

6.2 – São obrigações da CONTRATADA:

6.2.1 - Utilizar pessoal devidamente registrado, recolher todos os encargos sociais, trabalhistas, previdenciários, fiscais, comerciais e outros inerentes, resultantes da execução do presente Contrato, sendo que a inadimplência de tais obrigações, não transfere a Contratante a responsabilidade por seu pagamento, nem poderá onerar objeto do Contrato ou restringir a regularização e o uso da obra, assim como tomar todas as medidas necessárias para a segurança de seus empregados e de terceiros;

6.2.2 - Reparar, corrigir, remover, reconstruir ou substituir, às suas expensas, no total ou em parte, o objeto do Contrato em que se verificarem vícios, defeitos ou incorreções resultantes da execução ou materiais empregados;

6.2.3 - A Contratada é responsável pelos danos causados diretamente ao Contratante ou a terceiros, decorrentes de sua culpa ou dolo na execução do Contrato, não excluindo ou reduzindo essa responsabilidade a fiscalização ou o acompanhamento pela Prefeitura Municipal;

6.2.4 - Manter na obra, em tempo integral, um engenheiro, bem como um preposto, aceito pela Contratante para representá-la na execução do Contrato;

6.2.5 – Entregar a obra em perfeitas condições de utilização, sendo que todo o entulho e restos de materiais provenientes da obra deverão ser retirados pela Contratada;

6.2.6 - Manter os empregados nos horários predeterminados pela Contratante;

6.2.7 - Responsabilizar-se pelos vícios e danos decorrentes da execução do objeto, de acordo com os artigos 14 e 17 a 27, do Código de Defesa do Consumidor (Lei nº 8.078, de 1990), ficando a Contratante autorizada a descontar da garantia prestada, caso exigida no edital, ou dos pagamentos devidos à Contratada, o valor correspondente aos danos sofridos;

CNPJ 31.723.570/0001-33

Rua Vereador Pedro Israel David, s/n (Parque de Exposições Lair Alvarenga) - Vargem Alta - Espírito Santo - CEP 29295-000 Telefone: (28) 99968-8191



PREFEITURA MUNICIPAL DE VARGEM ALTA

Estado do Espírito Santo
Gerência de Licitação e Contratos
Comissão Permanente de Licitação

PROCESSO Nº 5895/2022
TOMADA DE PREÇOS
Nº 004/2023

Fl: _____

Rub: _____

- 6.2.8 - Utilizar empregados habilitados e com conhecimentos básicos dos serviços a serem executados, em conformidade com as normas e determinações em vigor;
- 6.2.9 - Apresentar os empregados devidamente identificados por meio de crachá, além de provê-los com os Equipamentos de Proteção Individual - EPI;
- 6.2.10 - Apresentar à Contratante, quando for o caso, a relação nominal dos empregados que adentrarão no órgão para a execução das atividades contratadas;
- 6.2.11 - Responsabilizar-se por todas as obrigações trabalhistas, sociais, previdenciárias, tributárias e as demais previstas na legislação específica, cuja inadimplência não transfere responsabilidade à Contratante.

CLÁUSULA SÉTIMA – SUBCONTRATAÇÃO

- 7.1 - A CONTRATADA, na execução do contrato, sem prejuízo das responsabilidades contratuais e legais, poderá subcontratar parte da obra, até o limite máximo de 30%, inclusive a microempresas ou empresas de pequeno porte.
- 7.2 - É vedada a subcontratação com proponente que tenha participado do mesmo certame no qual a Contratada tenha sido considerada vencedora e dos serviços de maior relevância técnica e valor significativo do objeto desta licitação. As parcelas de maior relevância técnica e valor significativo do objeto da licitação deverão ser executadas diretamente pela Contratada, com o profissional detentor da CAT (Certidão de Acervo Técnico), que será disponibilizado para integrar a equipe contratada.
- 7.3 - Para fins de subcontratação, a CONTRATADA deverá:
- 7.3.1 Fornecer o nome da(s) empresa(s) subcontratada(s) e o currículo técnico para ciência e possível autorização por parte da fiscalização antes do início da contratação;
- 7.3.2 A(s) empresa(s) subcontratada(s) deverá (ão) apresentar para fiscalização, todos os documentos de habilitação requisitados na licitação, especialmente quanto a regularidade jurídica, idoneidade fiscal, qualificação técnica, qualificação econômico-financeira e o cumprimento do disposto nos incisos XXXIII do art. 7º da Constituição Federal.
- 7.4 - A subcontratação de partes do objeto da presente licitação não libera o Contratado de quaisquer responsabilidades legais e contratuais. O Contratado responde perante a Administração pela parte que subcontratou.
- 7.5 - Não se aplica o disposto nesta cláusula quando o licitante for:
- 7.5.1 - Microempresa, empresa de pequeno porte ou equiparada;
- 7.5.2 - Consórcio composto em sua totalidade por microempresas e empresas de pequeno porte, respeitado o disposto no art. 33 da Lei n. 8.666/93;
- 7.5.3 - Consórcio composto parcialmente por microempresas e empresas de pequeno porte com participação igual ou superior ao percentual exigido de subcontratação.

CLÁUSULA OITAVA – FISCALIZAÇÃO

- 8.1 - **Fica designado (a) o (a) servidor (a) Cristiane das Graças Demartini Viana – Mat. 008786 (titular) e João Paulo Piassarolo Calabrez – Mat. 008766 (suplente) para a fiscalização do contrato a ser firmado com a empresa vencedora, nos termos do artigo 67 da Lei 8.666/93.**
- 8.2 – **Fica designado Geraldo Brunoro Esteves (CREA-ES 033738/D), para atuar como fiscal técnico do contrato a ser firmado com a empresa vencedora, nos termos do artigo 67 da Lei 8.666/93.**
- 8.3 - O acompanhamento e a fiscalização da execução do contrato consistem na verificação da conformidade da prestação dos serviços, dos materiais, técnicas e equipamentos empregados, de forma a assegurar o perfeito cumprimento do ajuste, que serão exercidos por um ou mais representantes da Contratante, especialmente designados, na forma dos arts. 67 e 73 da Lei nº 8.666, de 1993.
- 8.4 - O fiscal administrativo deverá promover o registro das ocorrências verificadas, adotando as providências necessárias ao fiel cumprimento das cláusulas contratuais, conforme o disposto nos §§ 1º e 2º do art. 67 da Lei nº 8.666, de 1993.
- 8.5 - A fiscalização administrativa da execução abrange, ainda, as seguintes rotinas:
- 8.5.1 - Conferir o cumprimento do objeto e demais obrigações pactuadas, especialmente o atendimento às especificações atinentes ao objeto e sua garantia, bem como os prazos fixados no contrato, visitando o local onde o contrato esteja sendo executado e registrando os pontos críticos encontrados, inclusive com a produção de provas, datando, assinando e colhendo a assinatura do preposto da contratada para instruir possível procedimento de sanção contratual;
- 8.5.2 - Comunicar imediatamente à contratada, quando o fornecimento seja de sua obrigação, a escassez de material cuja falta esteja dificultando a execução dos serviços;

CNPJ 31.723.570/0001-33

Rua Vereador Pedro Israel David, s/n (Parque de Exposições Lair Alvarenga) - Vargem Alta - Espírito Santo - CEP 29295-000 Telefone: (28) 99968-8191



PREFEITURA MUNICIPAL DE VARGEM ALTA

Estado do Espírito Santo **Gerência de Licitação e Contratos** **Comissão Permanente de Licitação**

PROCESSO Nº 5895/2022
TOMADA DE PREÇOS
Nº 004/2023

Fl: _____

Rub: _____

8.5.3 - Recusar os serviços executados em desacordo com o pactuado e determinar desfazimento, ajustes ou correções;

8.5.4 - Receber, provisória ou definitivamente, o objeto do contrato sob sua responsabilidade, mediante termo circunstanciado ou recibo, assinado pelas partes, de acordo com o art. 73 da Lei n.º 8.666, de 1993, recusando, de logo, objetos que não correspondam ao contratado;

8.5.5 - Analisar, conferir e atestar as notas fiscais;

8.5.6 - Encaminhar a documentação à unidade correspondente para pagamento;

8.5.7 - Zelar para que o contratado registre as ocorrências referidas do contrato, no Diário de Obra, com vista a compor o processo e servir como documento para dirimir dúvidas e embasar informações acerca de eventuais reivindicações futuras.

8.6 – A fiscalização técnica da execução abrange as seguintes rotinas:

8.6.1 - Acompanhar, fiscalizar e atestar a execução dos serviços e obras contratadas;

8.6.2 - Indicar as eventuais glosas das faturas;

8.6.3 - Conferir o adequado cumprimento das exigências das garantias contratuais;

8.6.4 - Informar a área responsável pelo controle de contratos o eventual descumprimento dos compromissos pactuados, que poderá ensejar a aplicação de penalidades.

CLÁUSULA NONA - GARANTIA E ASSISTÊNCIA TÉCNICA

9.1 - O Contratado, após a entrega da obra, dará seis meses de garantia e assistência técnica gratuita para os serviços objeto deste Contrato, contra defeitos, erros e/ou vícios de construção ou instalação, salvo por uso indevido de utilização das instalações.

CLÁUSULA DÉCIMA – REGIME DE EXECUÇÃO E DAS ALTERAÇÕES

10.1 - Eventuais alterações contratuais reger-se-ão pela disciplina do art. 65 da Lei nº 8.666, de 1993.

10.2 - A diferença percentual entre o valor global do contrato e o preço global de referência não poderá ser reduzida em favor do contratado em decorrência de aditamentos que modifiquem a planilha orçamentária.

10.3 - O contrato será realizado por execução indireta, sob o regime de empreitada por preço global.

10.4 - A assinatura do presente Contrato implica a concordância da Contratada com a adequação de todos os projetos anexo s ao instrumento convocatório a que se vincula este ajuste, a qual aquiesce que eventuais alegações de falhas ou omissões em qualquer das peças, orçamentos, plantas, especificações, memoriais e estudos técnicos preliminares dos projetos não poderão ultrapassar, no seu conjunto, a dez por cento do valor total do futuro contrato, nos termos do art. 13, II do Decreto n. 7.983/2013.

CLÁUSULA DÉCIMA PRIMEIRA – VEDAÇÕES

11.1 - É vedado à CONTRATADA:

11.1.1 - Caucionar ou utilizar este Termo de Contrato para qualquer operação financeira;

11.1.2 - Interromper a execução dos serviços/atividades sob alegação de inadimplemento por parte da CONTRATANTE, salvo nos casos previstos em lei.

CLÁUSULA DÉCIMA SEGUNDA - RESCISÃO E INADIMPLÊNCIA CONTRATUAL

12.1 - O Contratante poderá declarar rescindido este Contrato, com base em falta da Contratada, independentemente de interpeção judicial, nos seguintes casos:

12.1.1- Paralisação e/ou abandono da obra por mais de 05 (cinco) dias consecutivos, sem que haja uma causa devidamente justificada.

12.1.2 - Concordata, falência ou dissolução da empresa.

12.1.3 - Não conclusão dos serviços dentro dos prazos determinados, sem a ocorrência de motivo justificado.

12.1.4 - Transferência do objeto do presente Contrato, sem prévia e expressa autorização do Contratante.

12.1.5 - As demais sanções em caso de inadimplência e rescisão contratual, são aquelas definidas nos artigos 77 a 80 da Lei N° 8.666/93 e alterações posteriores.



PREFEITURA MUNICIPAL DE VARGEM ALTA

Estado do Espírito Santo
Gerência de Licitação e Contratos
Comissão Permanente de Licitação

PROCESSO Nº 5895/2022
TOMADA DE PREÇOS
Nº 004/2023

Fl: _____

Rub: _____

CLÁUSULA DÉCIMA TERCEIRA – PENALIDADES

13.1 A contratada ficará sujeita as penalidades previstas nos artigos 81 e 86 a 88, da Lei 8.666/93, alterada pela Lei 8.883/94, e aplicará, a exclusivo critério da Administração, quantificados os danos ao município, multa conforme descrito nos subitens seguintes, resguardado o contraditório e a ampla defesa.

13.1.1 Por atraso para o início dos serviços, multa de 1% (um por cento) do valor contratual.

13.1.2 Pela falta de equipamentos necessários à execução dos trabalhos, multa de até 1% (um por cento) do valor contratual, por ocorrência.

13.1.3 Por não cumprimento total do contrato, multa de até 20,0% (vinte por cento) do valor contratual.

13.2 Os valores das multas serão sempre atualizados até o mês da aplicação das mesmas utilizando IPCA-E como índice das penalidades previstas.

13.3 As importâncias correspondentes às multas que forem impostas à contratada serão deduzidas dos pagamentos efetuados.

13.4 Não havendo pagamento a fazer à Contratada, serão as multas e outros débitos descontados na garantia prestada para a execução do contrato. Caso o valor da garantia não seja suficiente para o devido pagamento, a dívida restante será inscrita na Dívida Ativa para cobrança executiva, ficando a empresa suspensa de participar de quaisquer outras licitações promovidas pela Prefeitura enquanto não quitada a dívida.

13.5 Em caso de revisão unilateral do contrato por culpa da contratada, nas hipótese previstas nos incisos I a XI, artigo 78, da lei 8.666/93 atualizada pela Lei 8.883/93, poderá a contratada em benefício da Prefeitura Municipal de Vargem Alta, a garantia prestada, sem direito a reclamação ou qualquer indenização e sem prejuízo das demais penalidades, inclusive as multas previstas neste edital.

13.6 A recusa injustificada da adjudicatária em assinar o contrato, aceitar ou reiterar o instrumento equivalente, dentro do prazo estabelecido neste edital, caracteriza o descumprimento total da obrigação assumida, sujeitando-se às penalidades estabelecidas para o não cumprimento do contrato.

CLÁUSULA DÉCIMA QUARTA - RECEBIMENTO DA OBRA

14.1 - Após a conclusão de todos os serviços, verificar-se-á o recebimento provisório da obra, mediante Termo assinado pelas partes. O Termo definitivo será assinado 30 (trinta) dias após o recebimento provisório, se os serviços contratados não apresentarem defeitos ou imperfeições, ou se existentes, tiverem sido corrigidos e, assim, considerados como executados e concluídos dentro das especificações e condições contratuais.

14.2 - O recebimento provisório ou definitivo não exclui a responsabilidade civil pela solidez e segurança da obra, nem ético profissional pela perfeita execução do Contrato pelo prazo de 05 (cinco) anos.

14.3 - Na hipótese de não terem sido lavrados os Termos de recebimento provisório e definitivo da obra, nos prazos reputar-se-ão como realizados os serviços, desde que comunicados a Contratante nos 15 (quinze) dias anteriores a seu término.

CLÁUSULA DÉCIMA QUINTA - FORO

15.1 - Fica eleito pelas partes, o Foro da Comarca de Vargem Alta/ES, para dirimir qualquer dúvida oriunda do presente Contrato, renunciando-se a qualquer outro, por mais privilegiado que seja.

E por estarem assim, justos e acordados, assinam o presente instrumento em três vias de igual teor na presença das testemunhas abaixo assinadas.

Vargem Alta/ES, xx de xxxxxxxxxxxx de xxxx.

ELIESER RABELLO
Prefeito Municipal
Contratante

XXXXXXXXXXXXXXXXXXXX
Contratada