



PREFEITURA MUNICIPAL DE VARGEM ALTA

Estado do Espírito Santo
Gerência de Licitação e Contratos

PROCESSO Nº 6075/2023
CONCORRÊNCIA
Nº 002/2023-FMS

Fl: _____

Rub: _____

PROCESSO 6075/2023 **CONCORRÊNCIA Nº 002/2023-FMS**

OBJETO: CONTRATAÇÃO DE EMPRESA ESPECIALIZADA PARA EXECUÇÃO DE OBRA DE REFORMA E REPARO DAS INSTALAÇÕES E ESTRUTURA FÍSICA DA UNIDADE DE APOIO DA ESTRATÉGIA SAÚDE DA FAMÍLIA-ESF DA LOCALIDADE DE PEDRA BRANCA, MUNICÍPIO DE VARGEM ALTA/ES

LOCAL DA REALIZAÇÃO DA SESSÃO: Plataforma Portal de Compras Públicas - www.portaldecompraspublicas.com.br

DATA DE INÍCIO DE ACOLHIMENTO DAS PROPOSTAS: 16/11/2023 às 13:00

DATA LIMITE PARA PEDIDO DE ESCLARECIMENTO/ IMPUGNAÇÃO: 18/12/2023 às 13:00

DATA FINAL DE ACOLHIMENTO DAS PROPOSTAS: 21/12/2023 às 12:30

ABERTURA DA SESSÃO E INÍCIO DA DISPUTA: 21/12/2023 às 13:00

MODO DE DISPUTA: Aberto

CRITÉRIO DE JULGAMENTO: Menor preço

REGIME DE EXECUÇÃO: Empreitada por preço unitário

INFORMAÇÕES

Telefones: (28) 3528-1900/ 99968-8191

E-mail: cpl.vargemalta@gmail.com

Editais e demais informações complementares também disponíveis na página do município – www.vargemalta.es.gov.br

CNPJ 31.723.570/0001-33

Rua Vereador Pedro Israel David, s/n, Centro, Vargem Alta – ES CEP 29295-000 Telefone: (28) 3528-1900



PREFEITURA MUNICIPAL DE VARGEM ALTA

Estado do Espírito Santo
Gerência de Licitação e Contratos

PROCESSO Nº 6075/2023
CONCORRÊNCIA
Nº 002/2023-FMS

Fl: _____

Rub: _____

O Município de Vargem Alta - ES, torna público, através de seu Agente de Contratação, nomeado pela Portaria Nº 091/2023 com fulcro na Lei Federal nº 14.133, de 01/04/2021, Lei Complementar 123/2006 e suas alterações Lei Municipal Nº 1.461/2023 e demais normas legais e regulamentares sobre a matéria objeto desta licitação e, de acordo com o disposto no presente Edital e respectivos anexos, que dele passam a fazer parte integrante para todos os efeitos, independentemente de transcrição, torna público, para conhecimento dos interessados que fará realizar licitação na modalidade CONCORRÊNCIA, a se processar de forma eletrônica, do tipo menor preço, tendo como finalidade a **CONTRATAÇÃO DE EMPRESA ESPECIALIZADA PARA EXECUÇÃO DE OBRA DE REFORMA E REPARO DAS INSTALAÇÕES E ESTRUTURA FÍSICA DA UNIDADE DE APOIO DA ESTRATÉGIA SAÚDE DA FAMÍLIA-ESF DA LOCALIDADE DE PEDRA BRANCA, MUNICÍPIO DE VARGEM ALTA/ES.**

Este edital encontra-se disponível no site: www.vargemalta.es.gov.br, bem como na página do provedor www.portaldecompraspublicas.com.br.

1 - DO OBJETO

1.1 Constitui objeto da presente licitação a **CONTRATAÇÃO DE EMPRESA ESPECIALIZADA PARA EXECUÇÃO DE OBRA DE REFORMA E REPARO DAS INSTALAÇÕES E ESTRUTURA FÍSICA DA UNIDADE DE APOIO DA ESTRATÉGIA SAÚDE DA FAMÍLIA-ESF DA LOCALIDADE DE PEDRA BRANCA, MUNICÍPIO DE VARGEM ALTA/ES.**

1.2 O local onde os serviços serão executados, bem como as informações pertinentes e encontram-se detalhados no Projeto Básico, que é parte integrante deste Edital.

2 - DO REGIME DE EXECUÇÃO, DO CRITÉRIO DE JULGAMENTO, DO MODO DE DISPUTA E DO ORÇAMENTO

2.1 Os serviços objeto deste Edital serão executados sob regime de: **EMPREITADA POR PREÇO UNITÁRIO.**

2.2 O critério de julgamento será por **MENOR PREÇO.**

2.3 O modo de disputa será **ABERTO.**

3 – DA FONTE DE RECURSOS FINANCEIROS E VALOR DOS SERVIÇOS

3.1 Os recursos financeiros para pagamento dos encargos resultantes da presente Concorrência correrão à conta da seguinte Dotação Orçamentária:

- **Órgão:** 080 - Secretaria Municipal de Saúde
- **Programa:** 080100.1030200141.042 - Construção, ampliação e reforma de unidades de saúde
- **Elemento de Despesa:** 44905100000 - Obras e instalações
- **Fonte de Recurso:** 2600000000
- **Ficha:** 00062

3.2 O valor máximo atribuído à obra é de **R\$ 261.122,48 (duzentos e sessenta e um mil cento e vinte e dois reais e quarenta e oito centavos)**, conforme planilha constante do Anexo I.

4 - DA IMPUGNAÇÃO AO EDITAL E DO PEDIDO DE ESCLARECIMENTO

4.1 A impugnação ao Edital poderá ser feita, por qualquer interessado, até 03 (três) dias úteis antes da data fixada para abertura das propostas, conforme dispõe art. 164 da Lei 14.133/2021, **mediante documento formalizado e apresentado EXCLUSIVAMENTE POR MEIO DO SISTEMA PROVEDOR no endereço eletrônico do provedor indicado neste edital, no endereço <http://www.portaldecompraspublicas.com.br>.**

4.1.1 Não serão conhecidas as impugnações apresentadas fora do prazo legal, subscritas por representante não habilitado legalmente ou não identificado no processo para responder pelo licitante, e/ou não motivadas.

4.1.2 Não serão conhecidas as impugnações efetuadas por meio diverso do que o estabelecido no item 5.1 deste edital.

4.2 A resposta à impugnação ou ao pedido de esclarecimento será divulgada em sítio eletrônico oficial, no endereço <http://www.portaldecompraspublicas.com.br>, no prazo de até 3 (três) dias úteis, limitado ao último dia útil anterior à data da abertura do certame e vinculará os participantes e a administração.

4.3 As impugnações não possuem efeito suspensivo, contudo, pode o Agente de Contratação atribuir-lhes tal efeito, em caráter excepcional, mediante justificativa nos autos.

4.4 Acolhida a impugnação contra o instrumento convocatório será definida e publicada nova data para a realização do certame.

4.5 O pedido de esclarecimentos referentes ao processo licitatório será encaminhado ao Agente de Contratação, até 03 (três) dias úteis anteriores à data fixada para abertura da sessão pública, os interessados poderão formular consultas em

CNPJ 31.723.570/0001-33

Rua Vereador Pedro Israel David, s/n, Centro, Vargem Alta – ES

CEP 29295-000 Telefone: (28) 3528-1900



PREFEITURA MUNICIPAL DE VARGEM ALTA

Estado do Espírito Santo
Gerência de Licitação e Contratos

PROCESSO Nº 6075/2023
CONCORRÊNCIA
Nº 002/2023-FMS

Fl: _____

Rub: _____

campo próprio do sistema provedor. Contatos podem ser realizados pelo Portal no endereço <http://www.portaldecompraspublicas.com.br>.

4.6 O Agente de Contratação poderá requisitar subsídios formais aos responsáveis pela elaboração do Projeto Básico e orçamento estimado, para fins de resposta aos questionamentos apresentados.

4.7 Conforme preceitua o art. 174, inc. I da Lei nº 14.133/2021, todos os prazos serão computados a partir das publicações no Portal de Compras Públicas, no endereço <http://www.portaldecompraspublicas.com.br>, **de forma automática pelo sistema provedor.**

5 - DO CREDENCIAMENTO NO PROVEDOR DO PROCESSO ELETRÔNICO

5.1 O credenciamento dar-se-á pela atribuição de chave de identificação e de senha, pessoal e intransferível, para acesso ao Portal: <http://www.portaldecompraspublicas.com.br>.

5.1.1 Para ter acesso ao sistema eletrônico, os interessados deverão dispor de chave de identificação e senha pessoal, obtidas junto ao Portal: <http://www.portaldecompraspublicas.com.br>, também deverão informar-se a respeito do seu funcionamento e regulamento e receber instruções detalhadas para sua correta utilização.

5.2 O credenciamento junto ao provedor do sistema implica a responsabilidade legal do Licitante e a presunção de sua capacidade técnica para realização das transações inerentes ao certame na forma eletrônica.

5.3 O uso da senha de acesso pelo Licitante é de sua responsabilidade exclusiva, incluindo qualquer transação efetuada diretamente ou por seu representante, não cabendo ao provedor do sistema ou ao agente de contratação, responsabilidade por eventuais danos decorrentes de uso indevido da senha, ainda que por terceiros.

6 - DAS CONDIÇÕES DE PARTICIPAÇÃO

6.1 Podem participar desta Concorrência os interessados desde que atendam as especificações contidas neste edital;

6.2 Não poderão participar desta licitação:

6.2.1 proibidos de participar de licitações e celebrar contratos administrativos, na forma da legislação vigente;

6.2.2 que não atendam às condições destes Edital e seus anexos;

6.2.3 estrangeiros que não tenham representação legal no Brasil com poderes expressos para receber citação e responder administrativa ou judicialmente;

6.2.4 que se enquadrem nas vedações previstas no art. 14 da Lei nº 14.133/2021;

6.2.5 que estejam sob falência, concurso de credores, concordata ou insolvência, em processo de dissolução ou liquidação;

6.2.6 entidades empresariais que estejam reunidas em consórcio.

6.3 Nos termos do art. 5º do Decreto nº 9.507, de 2018, é vedada a contratação de pessoa jurídica na qual haja administrador ou sócio com poder de direção, familiar de:

a) detentor de cargo em comissão ou função de confiança que atue na área responsável pela demanda ou contratação; ou

b) de autoridade hierarquicamente superior no âmbito do órgão contratante.

6.3.1 Para os fins do disposto neste item, considera-se familiar o cônjuge, o companheiro ou o parente em linha reta ou colateral, por consanguinidade ou afinidade, até o terceiro.

6.4 A participação na presente licitação implica a aceitação plena e irrevogável de todos os termos, cláusulas e condições constantes deste Edital e de seus Anexos, bem como a observância dos preceitos legais e regulamentares em vigor e a responsabilidade pela fidelidade e legitimidade das informações e dos documentos apresentados em qualquer fase do processo.

6.5 Conforme preceitua o art. 174 da Lei nº 14.133/2021, a participação dos licitantes será vinculada a contabilização de todos os prazos a partir das publicações no Portal de Compras Públicas, no endereço <http://www.portaldecompraspublicas.com.br>, que se destina a realização de todo procedimento licitatório desde a publicação do edital até a homologação do resultado.

6.6 Será assegurado, em conformidade com os art. 44 e 45 da Lei Complementar nº 123/2006, direito de preferência aos licitantes que invocarem a condição de Microempresas (ME) ou Empresas de Pequeno Porte (EPP), cujas propostas sejam iguais ou até 10% (dez por cento) superiores à proposta mais bem classificada.

7 - DA DISPUTA E DA CONDUÇÃO DO CERTAME

7.1 Os trabalhos serão conduzidos pelo Agente de Contratação, cujas atribuições estão definidas na IN SCL 002/2023, aprovada pelo Decreto Municipal nº 4909, de 14 de março de 2023, que atuará mediante a inserção e monitoramento de dados gerados ou transferidos no seguinte endereço eletrônico: <http://www.portaldecompraspublicas.com.br>.

CNPJ 31.723.570/0001-33

Rua Vereador Pedro Israel David, s/n, Centro, Vargem Alta – ES CEP 29295-000 Telefone: (28) 3528-1900



PREFEITURA MUNICIPAL DE VARGEM ALTA

Estado do Espírito Santo
Gerência de Licitação e Contratos

PROCESSO Nº 6075/2023
CONCORRÊNCIA
Nº 002/2023-FMS

Fl: _____

Rub: _____

7.1.2 Todas as referências de tempo do Edital, do Aviso e da Sessão Pública observarão, obrigatoriamente, o horário de Brasília – DF e, dessa forma, serão registradas no sistema eletrônico e na documentação relativa ao certame.

7.2 A operacionalidade do Sistema se fará por meio do Portal: <http://www.portaldecompraspublicas.com.br>, junto ao qual as Licitantes deverão informar-se a respeito do seu funcionamento e regulamento, e receber instruções detalhadas para sua correta utilização.

7.2.1 O Portal de Compras Públicas se destina a realização de todo procedimento licitatório desde a publicação do edital até a homologação do resultado, no endereço <http://www.portaldecompraspublicas.com.br>.

7.2.1.1. A fase externa da concorrência, na forma eletrônica, será iniciada com a convocação dos interessados por meio da publicação do aviso do edital no Portal de Compra Públicas, nos veículos oficiais e no sítio oficial do município.

7.2.1.2 Todos os prazos serão contados a partir das publicações no Portal de Compras Públicas, no endereço <http://www.portaldecompraspublicas.com.br>.

7.3 A participação na licitação, na forma eletrônica, se dará por meio da digitação da senha pessoal e intransferível do representante credenciado junto ao <http://www.portaldecompraspublicas.com.br>, e subsequente encaminhamento da PROPOSTA, exclusivamente por meio do sistema eletrônico, observados data e horário estabelecidos neste Edital.

7.4 O encaminhamento da PROPOSTA pressupõe o pleno conhecimento e atendimento às exigências de habilitação previstas neste Edital. A Licitante será responsável por todas as transações que forem efetuadas em seu nome no sistema eletrônico assumindo como firmes e verdadeiros sua PROPOSTA e seus lances.

7.5 Caberá ao Licitante acompanhar as operações no sistema eletrônico durante a sessão pública do certame Eletrônico, ficando responsável pelo ônus decorrente da perda de negócios diante da inobservância de qualquer mensagem emitida pelo sistema eletrônico ou de sua desconexão.

7.6 Se ocorrer a desconexão do Agente de Contratação no decorrer da etapa de lances, e o sistema eletrônico permanecer acessível aos Licitantes, os lances continuarão sendo recebidos, sem prejuízo dos atos realizados.

7.7 Quando a desconexão persistir por tempo superior a 10 (dez) minutos, a sessão do certame Eletrônico será suspensa e terá reinício, com o aproveitamento dos atos anteriormente praticados, somente após comunicação expressa do Agente de Contratação aos participantes, no sítio eletrônico: <http://www.portaldecompraspublicas.com.br>.

7.8 Quando a desconexão representar uma efetiva e irreparável ruptura no certame, ou quando, após uma desconexão superior a 10 minutos, não se retomar, em prazo razoável, o processo de formulação de lances, a sessão do certame Eletrônico será definitivamente interrompida, o que acarretará, conseqüentemente, a renovação do procedimento, inclusive com nova publicação do aviso.

7.9 No caso de desconexão, cada Licitante deverá de imediato, sob sua inteira responsabilidade, providenciar sua conexão ao sistema eletrônico.

7.10 A abertura da sessão pública deste certame Eletrônico, conduzida pelo Agente de Contratação, ocorrerá na data e na hora indicadas no preâmbulo deste Edital, no sítio eletrônico: <http://www.portaldecompraspublicas.com.br>.

7.11 Durante a sessão pública, a comunicação entre o Agente de Contratação e os Licitantes ocorrerá exclusivamente mediante troca de mensagens, via Chat, em campo próprio do sistema eletrônico. Não será aceito nenhum outro tipo de contato, como meio telefônico ou e-mail.

7.12 O Agente de Contratação verificará as propostas apresentadas e desclassificará, motivadamente, aquelas que não estejam em conformidade com os requisitos estabelecidos neste Edital.

7.13 Somente os Licitantes com propostas cadastradas participarão da fase de lances.

7.14 A desclassificação da PROPOSTA será sempre fundamentada e registrada no sistema eletrônico, com acompanhamento em tempo real pelas Licitantes.

8 - DO ENVIO DA PROPOSTA

8.1 A participação no certame Eletrônico ocorrerá mediante utilização da chave de identificação e de senha privativa do Licitante e subsequente encaminhamento da PROPOSTA, no valor total de menor preço.

8.2 Após a divulgação do edital, os Licitantes deverão encaminhar PROPOSTA inicial com o valor de seu preço na Moeda (unidade monetária) Real, até a data e hora marcadas para a abertura da sessão, exclusivamente por meio do sistema eletrônico – <http://www.portaldecompraspublicas.com.br> - quando, então, encerrar-se-á, automaticamente, a fase de recebimento de propostas. A planilha orçamentária deve ser preenchida de acordo como o modelo contido no Anexo I, assinada pelo responsável técnico, devidamente identificado.

8.2.1. As propostas possuem prazo de validade de 90 (noventa) dias, a contar da data de abertura das propostas de preços.

8.2.2 Todos os dados informados pelo licitante em sua Planilha deverão refletir com fidelidade os custos especificados e a margem de lucro pretendida;

CNPJ 31.723.570/0001-33

Rua Vereador Pedro Israel David, s/n, Centro, Vargem Alta – ES CEP 29295-000 Telefone: (28) 3528-1900



PREFEITURA MUNICIPAL DE VARGEM ALTA

Estado do Espírito Santo **Gerência de Licitação e Contratos**

PROCESSO Nº 6075/2023
CONCORRÊNCIA
Nº 002/2023-FMS

Fl: _____

Rub: _____

8.2.3 Erros no preenchimento da planilha não constituem motivo para a desclassificação da proposta. A planilha poderá ser ajustada pelo licitante, no prazo indicado pelo Agente de Contratação, desde que não haja majoração do preço proposto.

8.3 No momento do envio da proposta o Licitante deverá declarar por meio do sistema eletrônico em campo específico:

8.3.1 que no preço apresentado, referente ao mês da entrega dos envelopes, estarão comprometidas todas as despesas, que direta ou indiretamente, decorram da prestação do serviço objeto desta licitação, inclusive todos os tributos incidentes sobre os mesmos, conforme modelo constante do Anexo VI;

8.3.2 que a proposta foi elaborada de maneira independente pela empresa, conforme modelo constante do Anexo VII.

8.4 Nos casos de emissão de declaração falsa, a empresa Licitante estará sujeita à tipificação no crime de falsidade ideológica, prevista no artigo 299 do Código Penal Brasileiro, bem como nos crimes previstos nos artigos 337-E e seguintes da Lei nº 14.133/2021, além de poder ser punido administrativamente, conforme as sanções previstas no presente Edital.

8.5 Até a abertura da sessão, o Licitante poderá retirar ou substituir a proposta anteriormente apresentada.

8.6 Ao cadastrar sua proposta no sítio do <http://www.portaldecompraspublicas.com.br>, o Licitante deverá fazer a descrição detalhada do objeto. Para o detalhamento, deverá ser utilizado o campo "Descrição detalhada do objeto ofertado" do Portal de Compras Públicas. Não serão aceitas descrições da proposta do tipo "conforme edital".

8.7 A apresentação da proposta implicará plena aceitação, por parte do proponente das condições estabelecidas neste Edital e seus anexos, implicando na plena aceitação destas pelo proponente.

8.8 Serão desclassificadas as propostas que não atenderem as exigências do presente edital e seus anexos, que forem omissas ou apresentarem irregularidades insanáveis.

8.9 O menor preço proposto será de exclusiva responsabilidade do Licitante, não lhe assistindo o direito de pleitear qualquer alteração do mesmo, sob a alegação de erro, omissão ou qualquer outro pretexto.

8.10 A omissão de qualquer despesa necessária ao perfeito cumprimento do objeto deste certame será interpretada como não existente ou já incluída no preço, não podendo o Licitante pleitear acréscimo após a abertura da sessão pública.

8.11 A proposta da licitante deverá considerar a tributação que efetivamente incidirá durante a execução do contrato.

8.12 Os preços ofertados, tanto na proposta inicial, serão de exclusiva responsabilidade do licitante, não lhe assistindo o direito de pleitear qualquer alteração, sob alegação de erro, omissão ou qualquer outro pretexto. Os licitantes devem respeitar os preços máximos estabelecidos nas normas, quando participarem de licitações públicas (Acórdão nº 1455/2018 -TCU - Plenário).

8.13 Qualquer elemento que possa identificar o Licitante importará na desclassificação da proposta, sem prejuízo das sanções previstas neste Edital.

8.14 As propostas e eventuais anexos ficarão disponíveis no sistema eletrônico.

9 - DA FASE DE LANCES E DA NEGOCIAÇÃO

9.1 A partir do horário previsto no quadro resumo, o Agente de Contratação da Comissão de Contratação realizará a abertura e posterior julgamento das propostas preliminares apresentadas pelos licitantes interessados.

9.2 O Agente de Contratação verificará as propostas apresentadas e desclassificará aquelas que não estejam em conformidade com os requisitos estabelecidos no edital.

9.3 A desclassificação da proposta será fundamentada e registrada no sistema, acompanhado, em tempo real, por todos os participantes.

9.4 É defeso ao Agente de Contratação proceder à desclassificação de propostas, antes do início da fase competitiva, apresentadas em valor superior ao preço referencial.

9.5 Aberta a etapa competitiva, os Licitantes classificados poderão encaminhar lances públicos, sucessivos e com menor preço, exclusivamente por meio do sistema eletrônico, sendo imediatamente informados do horário e percentual consignados no registro de cada lance.

9.6 Durante o transcurso da sessão, os Licitantes terão informações, em tempo real, do valor de menor preço registrado, mantendo-se em sigilo a identificação do ofertante.

9.7 O licitante somente poderá oferecer valor inferior ao último lance por ele ofertado e registrado pelo sistema, observado, quando houver, o intervalo mínimo de diferença de valores ou de percentuais entre os lances, que incidirá tanto em relação aos lances intermediários quanto em relação ao lance que cobrir a melhor oferta.

9.8 Não serão aceitos dois ou mais lances iguais, prevalecendo aquele que for recebido e registrado primeiro.

9.9 Não poderá haver desistência dos lances ofertados após a abertura da sessão, sujeitando-se a Licitante desistente às sanções previstas neste Edital.

CNPJ 31.723.570/0001-33

Rua Vereador Pedro Israel David, s/n, Centro, Vargem Alta – ES CEP 29295-000 Telefone: (28) 3528-1900



PREFEITURA MUNICIPAL DE VARGEM ALTA

Estado do Espírito Santo Gerência de Licitação e Contratos

PROCESSO Nº 6075/2023
CONCORRÊNCIA
Nº 002/2023-FMS

Fl: _____

Rub: _____

9.10 O sistema ordenará automaticamente as propostas classificadas pelo Agente de Contratação, segundo a ordem de classificação provisória obtida.

9.11 Será adotado, para o envio de lances na concorrência eletrônico, o seguinte **MODO DE DISPUTA ABERTO**, onde os licitantes apresentarão lances públicos e sucessivos, com prorrogações, conforme o critério de julgamento adotado no quadro resumo.

9.11.1 A etapa de envio de lances na sessão pública durará 10 (dez) minutos e, após o decurso deste tempo, será prorrogada automaticamente pelo sistema quando houver lance ofertado nos últimos 02 (dois) minutos do período de duração da sessão pública, após a fase inicial de 10 (dez) minutos.

9.11.2 A prorrogação automática de que trata o subitem anterior, será de 02 (dois) minutos e ocorrerá, sucessivamente, sempre que houver lances enviados nesse período, inclusive quando se tratar de lances intermediários.

9.11.3 Na hipótese de não haver novos lances, a sessão pública será encerrada automaticamente, sem necessidade de aviso prévio pelo Agente de Contratação e pelo sistema, de forma a garantir a concorrência entre os licitantes.

9.12 No modo de disputa aberto, haverá intervalo mínimo de diferença de valores, totalizando o montante de R\$ 1.000,00 (hum mil reais), que incidirá tanto em relação aos lances intermediários quanto em relação ao lance que cobrir a melhor oferta.

9.13 Na hipótese de a proposta vencedora não ser aceitável ou o licitante não atender às exigências para habilitação, o Agente de Contratação examinará a proposta subsequente e assim sucessivamente, na ordem de classificação, até a apuração de uma proposta que atenda plenamente aos requisitos deste edital.

9.14 Após realizadas as análises prescritas nos subitens anteriores, o Agente de Contratação realizará a declaração do vencedor respectivo via sistema.

9.15 Havendo empate entre duas ou mais propostas, o desempate far-se-á através dos seguintes critérios, nesta ordem:

I. Disputa final, em que os Licitantes empatados poderão apresentar nova proposta em ato contínuo à classificação;

II. Avaliação do desempenho contratual prévio dos Licitantes, para a qual deverão preferencialmente ser utilizados registros cadastrais para efeito de atesto de cumprimento de obrigações;

III. Desenvolvimento pelo licitante de ações de equidade entre homens e mulheres no ambiente de trabalho, conforme regulamento;

IV. Desenvolvimento pelo licitante de programa de integridade, conforme orientações dos órgãos de controle.

9.16 Em igualdade de condições, se não houver desempate, será assegurada preferência, sucessivamente, aos bens e serviços produzidos ou prestados por:

I - Empresas estabelecidas no território do Estado ou do Distrito Federal do órgão ou entidade da Administração Pública estadual ou distrital licitante ou, no caso de licitação realizada por órgão ou entidade de Município, no território do Estado em que este se localize;

II - Empresas brasileiras;

III - Empresas que invistam em pesquisa e no desenvolvimento de tecnologia no País;

IV - Empresas que comprovem a prática de mitigação, nos termos da Lei nº 12.187, de 29 de dezembro de 2009.

9.17 As regras previstas para critérios de desempate neste edital não prejudicarão a aplicação do disposto no art. 44 da Lei Complementar nº 123, de 14 de dezembro de 2006, as quais serão adotadas pelo sistema provedor <http://www.portaldecompraspublicas.com.br>, em havendo microempresas ou empresas de pequeno porte em condição tal.

9.18 A Licitante melhor classificada será convocada para reelaborar e apresentar à administração pública, por meio eletrônico, a PROPOSTA DE PREÇOS adequada ao lance vencedor, no prazo de 24 (vinte e quatro) horas após finalizada a fase de habilitação, sujeitando-se a Licitante às sanções previstas neste Edital.

9.19 Junto à PROPOSTA DE PREÇOS READEQUADA, o licitante vencedor deverá apresentar, sob pena de desclassificação:

9.19.1 Cronograma Físico Financeiro, em conformidade com as etapas, prazos e demais aspectos fixados pela Administração no Projeto Básico, ajustado à proposta apresentada, conforme Anexo I, assinado pelo responsável técnico, devidamente identificado;

9.19.2 Planilha de BDI, conforme Anexo I, assinada pelo responsável técnico, devidamente identificado.

9.20 Será desclassificada a PROPOSTA que:

9.20.1 Contenha vícios insanáveis;

9.20.2 Não obedeça às especificações técnicas pormenorizadas no instrumento convocatório;

9.20.3 Apresente preço manifestamente inexequível ou permaneça acima do orçamento estimado para a contratação;

CNPJ 31.723.570/0001-33



PREFEITURA MUNICIPAL DE VARGEM ALTA

Estado do Espírito Santo
Gerência de Licitação e Contratos

PROCESSO Nº 6075/2023
CONCORRÊNCIA
Nº 002/2023-FMS

Fl: _____

Rub: _____

9.20.4 Não tenha sua exequibilidade demonstrada, quando exigido pela Administração Pública.

9.20.4.1 No caso de obras e serviços de engenharia, serão consideradas inexequíveis as propostas cujos valores forem inferiores a 75% (setenta e cinco por cento) do valor orçado pela Administração, conforme disposto no art. 59 §4º da Lei 14.133/2021.

9.20.4.2 Nas contratações de obras e serviços de engenharia, será exigida garantia adicional do licitante vencedor cuja proposta for inferior a 85% (oitenta e cinco por cento) do valor orçado pela Administração, equivalente à diferença entre este último e o valor da proposta, sem prejuízo das demais garantias exigíveis, conforme disposto no art. 59 §5º da Lei 14.133/2021.

10 – DA HABILITAÇÃO

10.1 A documentação de habilitação deverá ser apresentada exclusivamente por meio do sistema eletrônico – <http://www.portaldecompraspublicas.com.br> e **somente pelo licitante vencedor**, nos termos do Art. 63, II da Lei 14.133/2021.

10.1.1 Após solicitação do agente de contratação ou da comissão de contratação, quando o substituir, a empresa arrematante deverá apresentar os documentos de habilitação no **prazo de 02 (duas) horas, prorrogável por igual período**:

I - por solicitação do licitante, mediante justificativa aceita pelo agente de contratação ou pela comissão de contratação, quando o substituir; ou

II - de ofício, a critério do agente de contratação ou da comissão de contratação, quando o substituir, quando constatado que o prazo estabelecido não é suficiente para o envio dos documentos exigidos no edital para a verificação de conformidade.

10.2 A título de habilitação no certame, os licitantes deverão apresentar a seguinte documentação:

10.2.1 Habilitação Jurídica:

10.2.1.1 Cédula de Identidade dos sócios da empresa;

10.2.1.2 No caso de empresário individual: inscrição no Registro Público de Empresas Mercantis, a cargo da Junta Comercial da respectiva sede;

10.2.1.3 No caso de sociedade empresária ou empresa individual de responsabilidade limitada - EIRELI: ato constitutivo, estatuto ou contrato social em vigor, devidamente registrado na Junta Comercial da respectiva sede, acompanhado de documento comprobatório de seus administradores;

10.2.1.4 Inscrição no Registro Público de Empresas Mercantis onde opera, com averbação no Registro onde tem sede a matriz, no caso de ser o participante sucursal, filial ou agência;

10.2.1.5 No caso de sociedade simples: inscrição do ato constitutivo no Registro Civil das Pessoas Jurídicas do local de sua sede, acompanhada de prova da indicação dos seus administradores;

10.2.1.6 Decreto de autorização, em se tratando de sociedade empresária estrangeira em funcionamento no País;

10.2.1.6.1 Os documentos acima deverão estar acompanhados de todas as alterações ou da consolidação respectiva.

10.2.1.7 Prova de inscrição no Cadastro Geral de Contribuinte (CNPJ), expedida no ano em curso.

10.2.2 Habilitação Fiscal e Trabalhista:

10.2.2.1 Prova de regularidade para com a Fazenda Nacional, mediante apresentação de certidão expedida conjuntamente pela Secretaria da Receita Federal do Brasil (RFB) e pela Procuradoria-Geral da Fazenda Nacional (PGFN), referente a todos os créditos tributários federais e à Dívida Ativa da União (DAU) por elas administrados, inclusive aqueles relativos à Seguridade Social, nos termos da Portaria Conjunta nº 1.751, de 02/10/2014, do Secretário da Receita Federal do Brasil e da Procuradora-Geral da Fazenda Nacional;

10.2.2.2 Prova de regularidade com a Fazenda Estadual do domicílio ou sede do licitante;

10.2.2.3 Prova de regularidade com a Fazenda Municipal do domicílio ou sede do licitante;

10.2.2.4 Certificado de Regularidade para com o FGTS, expedido pela Caixa Econômica Federal;

10.2.2.5 Certidão Negativa de Débitos Trabalhistas (CNDT) expedida eletronicamente pela Justiça do Trabalho, nos termos do Título VII-A da Consolidação das Leis do Trabalho, aprovada pelo Decreto-Lei nº. 5.452, de 1º. de maio de 1943. (Incluído pela Lei nº. 12.440, de 2011).

10.2.2.6 Prova de inscrição no cadastro de contribuintes estadual ou municipal, relativo ao domicílio ou sede do licitante, pertinente ao seu ramo de atividade e compatível com o objeto contratual.

10.2.2.7 Caso o licitante detentor do menor preço seja microempresa, empresa de pequeno porte, microempreendedor individual ou equiparado deverá apresentar toda a documentação exigida para efeito de comprovação de regularidade fiscal, mesmo que esta apresente alguma restrição, sob pena de inabilitação.



PREFEITURA MUNICIPAL DE VARGEM ALTA

Estado do Espírito Santo Gerência de Licitação e Contratos

PROCESSO Nº 6075/2023
CONCORRÊNCIA
Nº 002/2023-FMS

Fl: _____

Rub: _____

10.2.2.8 Caso o fornecedor seja considerado isento de tributos relacionados ao objeto licitatório, deverá comprovar tal condição mediante a apresentação de declaração emitida pela correspondente Fazenda do domicílio ou sede do fornecedor, ou outra equivalente, na forma da lei.

10.2.3 Habilitação Econômico-financeira:

10.2.3.1 Certidão negativa de falência ou recuperação judicial expedida pelo distribuidor da sede do licitante;

10.2.3.1.1 No caso de certidão positiva de recuperação judicial ou extrajudicial, o licitante deverá apresentar a comprovação de que o respectivo plano de recuperação foi acolhido judicialmente, na forma do art. 58, da Lei n.º 11.101, de 09 de fevereiro de 2005, sob pena de inabilitação, devendo, ainda, comprovar todos os demais requisitos de habilitação.

10.2.3.2 Balanço patrimonial, demonstração de resultado de exercício e demais demonstrações contábeis dos 2 (dois) últimos exercícios sociais, exigíveis e na forma da lei;

10.2.3.2.1 Consideram-se "já exigíveis" as Demonstrações Contábeis e o Balanço Patrimonial referentes ao exercício social imediatamente antecedente ao ano da licitação, quando a data de apresentação dos documentos de habilitação ocorrer a partir de 01 de maio (art. 1.078, I, do Código Civil), mesmo no caso de licitantes obrigados ao SPED, devendo ser desconsiderado prazo superior para transmissão das peças contábeis digitais estabelecido por atos normativos que disciplinam o citado SPED (conforme entendimento do TCU, Acórdãos 1999/2014 e 119/2016, ambos do Plenário).

10.2.3.3 O balanço patrimonial deverá estar assinado por contador ou por outro profissional equivalente, devidamente registrado no Conselho Regional de Contabilidade;

10.2.3.3.1 É admissível o balanço intermediário, se decorrer de lei ou contrato/estatuto social.

10.2.3.4 Os documentos referidos no item 10.2.3.2 limitar-se-ão ao último exercício no caso de a pessoa jurídica ter sido constituída há menos de 2 (dois) anos.

10.2.3.5 Caso o licitante seja cooperativa, tais documentos deverão ser acompanhados da última auditoria contábil-financeira, conforme dispõe o artigo 112 da Lei nº 5.764, de 1971, ou de uma declaração, sob as penas da lei, de que tal auditoria não foi exigida pelo órgão fiscalizador;

10.2.3.6 A boa situação financeira será baseada na obtenção de índices de Liquidez Geral (LG), Solvência Geral (SG) e Liquidez Corrente (LC) maiores que um ($\geq 1,0$), e Endividamento Geral (EG), menor ou igual um ($\leq 1,0$), resultantes da aplicação das fórmulas:

$$LG = \frac{\text{Ativo Circulante} + \text{Realizável a Longo Prazo}}{\text{Passivo Circulante} + \text{Exigível a Longo Prazo}} \geq 1,0$$

$$SG = \frac{\text{Ativo Total}}{\text{Passivo Circulante} + \text{Exigível a Longo Prazo}} \geq 1,0$$

$$EG = \frac{\text{Passivo Circulante} + \text{Exigível a Longo Prazo}}{\text{Ativo Total}} \leq 1,0$$

$$LC = \frac{\text{Ativo Circulante}}{\text{Passivo Circulante}} > 1,0$$

10.2.3.7 Os índices LG, SG, EG e LC deverão ser calculados pelas licitantes e apresentados em formulário próprio, com os Cálculos dos Quocientes de Estrutura de Capitais e de Liquidez para execução das obras e serviços, que faz parte deste Edital, devendo sofrer verificação pela Comissão, para fins de habilitação;

10.2.3.8 O licitante que apresentar índices econômicos iguais ou inferiores a 1 (um) em qualquer dos índices de Liquidez Geral, Solvência Geral e Liquidez Corrente deverá comprovar que possui capital mínimo equivalente a 10% (dez por cento) do valor total estimado da contratação ou do item pertinente.

10.2.3.9 Garantia de 1% (um por cento) do valor estimado do objeto da contratação, ou seja, **R\$ 2.611,22 (dois mil seiscientos e onze reais e vinte e dois centavos)**, podendo ser apresentado:

I - Caução em dinheiro, com apresentação de cópia autenticada do comprovante de recolhimento emitido pela instituição bancária em **depósito identificado** realizado na Conta Corrente 22.596.837, Agência: 0187, Banestes;

II - Caução em título da dívida pública, emitidos sob a forma escritural, mediante registro em sistema centralizado de liquidação e de custódia autorizado pelo Banco Central do Brasil, e avaliados por seus valores econômicos, conforme definido pelo Ministério da Economia;

III - Seguro-garantia; ou

IV - Fiança bancária emitida por banco ou instituição financeira devidamente autorizada a operar no País pelo Banco Central do Brasil.

CNPJ 31.723.570/0001-33



PREFEITURA MUNICIPAL DE VARGEM ALTA

Estado do Espírito Santo
Gerência de Licitação e Contratos

PROCESSO Nº 6075/2023
CONCORRÊNCIA
Nº 002/2023-FMS

Fl: _____

Rub: _____

10.3 O Agente de Contratação verificará mediante consulta “on line” nos respectivos sítios eletrônicos dos órgãos oficiais, o eventual descumprimento das condições de participação, especialmente quanto à existência de sanção que impeça a participação no certame ou a futura contratação, mediante a consulta aos seguintes cadastros:

10.3.1 Cadastro Nacional de Empresas Inidôneas e Suspensas - CEIS, mantido pela Controladoria-Geral da União (www.portaldatransparencia.gov.br/ceis);

10.3.2 Lista de Inidôneos, mantida pelo Tribunal de Contas da União – TCU – (<https://contas.tcu.gov.br>);

10.3.3 Existência de registros impeditivos de contratação por improbidade administrativa no Cadastro Nacional de Condenações Cíveis por ato de improbidade administrativa disponível no Portal do CNJ (https://www.cnj.jus.br/improbidade_adm/consultar_requerido.php).

10.4 A consulta aos cadastros será realizada em nome da empresa licitante e também em nome de seus sócios majoritários, por força do art. 12 da Lei 8.429/1992, que prevê dentre as sanções impostas ao responsável pela prática de ato de improbidade administrativa, a proibição de contratar com o Poder Público, inclusive por intermédio de pessoa jurídica da qual seja sócio majoritário.

10.2.4 Habilitação Técnica:

10.2.4.1 Registro ou inscrição da empresa licitante e do responsável técnico que irá atuar na execução do objeto da futura licitação no CREA (Conselho Regional de Engenharia e Agronomia), CAU (Conselho de Arquitetura e Urbanismo) e/ou CRT (Conselho Regional dos Técnicos Industriais), conforme o caso e no que couber, conforme as áreas de atuação previstas no Projeto Básico, em plena validade, acompanhado de comprovante de quitação;

10.2.4.2 **Comprovação da capacidade técnico-profissional**, mediante apresentação de Certidão de Acervo Técnico – CAT, expedida pelo CREA, CAU ou CRT da região pertinente, nos termos da legislação aplicável, em nome do(s) responsável(is) técnico(s) e/ou membros da equipe técnica que participarão da obra, que demonstre a Anotação de Responsabilidade Técnica – ART, o Registro de Responsabilidade Técnica – RRT ou o TRT – Termo de Responsabilidade Técnica, relativo à **execução dos serviços idênticos ou similares** que compõem as parcelas de maior relevância técnica e valor significativo da contratação, a saber:

Item 3.1.1 – ESTRUTURA TRELIÇADA DE COBERTURA, TIPO FINK, COM LIGAÇÕES SOLDADAS, INCLUSOS PERFIS METÁLICOS, CHAPAS METÁLICAS, MÃO DE OBRA E TRANSPORTE COM GUINDASTE - FORNECIMENTO E INSTALAÇÃO. AF 01/2020 P

Item 3.1.2 – TELHAMENTO COM TELHA DE AÇO/ALUMÍNIO E = 0,5 MM, COM ATÉ 2 ÁGUAS, INCLUSO IÇAMENTO. AF 07/2019
--

10.2.4.3 Os responsáveis técnicos e/ou membros da equipe técnica acima elencados deverão pertencer ao quadro permanente da empresa licitante, na data prevista para entrega da proposta, entendendo-se como tal, para fins deste certame, o sócio que comprove seu vínculo por intermédio de contrato social/estatuto social; o administrador ou o diretor; o empregado devidamente registrado em Carteira de Trabalho e Previdência Social; e o prestador de serviços com contrato escrito firmado com o licitante; o profissional devidamente relacionado na certidão de registro e quitação de pessoa jurídica emitida pelo CREA, CAU ou CRT; ou o relacionado em declaração que indique a contratação futura do profissional detentor do atestado apresentado, sendo necessária a apresentação do vínculo com a empresa no momento da contratação.

10.2.4.4 No decorrer da execução do objeto, os profissionais de que trata este subitem poderão ser substituídos, nos termos do artigo 67, §6º, da Lei nº 14.133/2021, por profissionais de experiência equivalente ou superior, desde que a substituição seja aprovada pela Administração.

10.2.4.5 **Comprovação da capacidade técnico-operacional** de que o licitante executou serviço/obra de características semelhantes ao objeto da licitação, considerando-se as parcelas de maior relevância e valor significativo e os quantitativos mínimos a seguir definidos, mediante a apresentação de no mínimo 1 (um) Atestado de Capacidade Técnica em nome da licitante, emitido por pessoa jurídica de direito público ou privado, com a identificação do declarante e de sua habilitação perante o CREA (Conselho Regional de Engenharia e Agronomia), CAU (Conselho de Arquitetura e Urbanismo) e/ou CRT (Conselho Regional dos Técnicos Industriais), conforme o caso e no que couber.

ESPECIFICAÇÃO	QUANT.
Item 3.1.1 – ESTRUTURA TRELIÇADA DE COBERTURA, TIPO FINK, COM LIGAÇÕES SOLDADAS, INCLUSOS PERFIS METÁLICOS, CHAPAS METÁLICAS, MÃO DE OBRA E TRANSPORTE COM GUINDASTE - FORNECIMENTO E INSTALAÇÃO. AF 01/2020 P	10,00 kg
Item 3.1.2 – TELHAMENTO COM TELHA DE AÇO/ALUMÍNIO E = 0,5 MM, COM ATÉ 2 ÁGUAS, INCLUSO IÇAMENTO. AF 07/2019	49,00 m ²

10.2.4.5.1 A ausência de habilitação do declarante poderá ser suprida pela apresentação da Certidão de Acervo Técnico - CAT referente ao Atestado expedida pelo Conselho profissional competente.

10.2.4.5.2 Para atendimento do quantitativo exigido no item 11.2.4.3, será permitido o somatório de atestados de capacidade técnica operacional.

CNPJ 31.723.570/0001-33



PREFEITURA MUNICIPAL DE VARGEM ALTA

Estado do Espírito Santo
Gerência de Licitação e Contratos

PROCESSO Nº 6075/2023
CONCORRÊNCIA
Nº 002/2023-FMS

Fl: _____

Rub: _____

10.2.4.6 Na hipótese de a vencedora da licitação ter seu Registro no CREA de outro Estado, deverá apresentar no ato da assinatura do CONTRATO o “VISTO” do seu Registro no CREA do Estado do Espírito Santo, de acordo com o que preceitua o art. 69 da Lei nº 5.194/1966.

10.2.5 Outros documentos:

10.2.5.1 O documento hábil para comprovação da condição de micro ou pequena empresa será a **Certidão Simplificada da Junta Comercial**, expedida no ano em curso, seguindo o delineamento do art. 8º da Instrução Normativa nº 103/2007 do Departamento Nacional de Registro do Comércio e a **Declaração de enquadramento da licitante** como Microempresa – ME ou Empresa de Pequeno Porte – EPP ou Microempreendedor Individual - MEI apta a usufruir do tratamento favorecido estabelecido nos arts. 42 a 49 da Lei Complementar n. 123, de 2006, bem como suas alterações – Anexo II;

10.2.5.2 A apresentação declaração mencionada no subitem anterior é facultativa e deverá ser entregue tão-somente pelas licitantes efetivamente enquadradas que pretendam se beneficiar do regime legal diferenciado e que não tenham sido alcançadas por alguma hipótese de exclusão do tratamento jurídico diferenciado.

10.2.5.2.1 A participação em licitação na condição de microempresa ou empresa de pequeno porte ou cooperativa equiparada, sem que haja o enquadramento nessas categorias, ensejará a aplicação das sanções previstas em Lei e a exclusão do regime de tratamento diferenciado. O Agente de Contratação poderá realizar diligências para verificar a veracidade da declaração.

10.2.5.3 Declaração conjunta conforme modelo do Anexo III, onde conste:

- A inexistência de fato superveniente, impeditivo da participação da empresa na presente licitação, bem como de que aceita incondicionalmente de todas as condições deste edital;
- O atendimento ao disposto no inciso XXXIII do Art. 7º da Constituição Federal, de que não emprega menor de dezoito anos em trabalho noturno, perigoso ou insalubre e não emprega menor de dezesseis anos em qualquer trabalho, salvo na condição de aprendiz;
- Possuir compromisso com a sustentabilidade ambiental;
- Dispor dos equipamentos, utensílios e pessoal adequados à plena execução do objeto licitado;
- Não possuir sócio, administrador, gerente ou funcionário que seja servidor ou dirigente, atuando na Prefeitura Municipal de Vargem Alta/ES;
- Que cumpre as exigências de reserva de cargos para pessoa com deficiência e para reabilitado da Previdência Social, previstas em lei e em outras normas específicas;
- Que tomou conhecimento de todas as informações e das condições locais para o cumprimento das obrigações objeto da licitação;
- Que dispõe de equipamentos, utensílios e pessoal para a execução do objeto.

10.2.5.4 Declaração de concordância em subcontratar até 25% (vinte e cinco por cento) do valor licitado para empreendedor individual, microempresas e empresa de pequeno porte, as quais deverão estar indicadas e qualificadas pelos licitantes com a descrição dos bens e/ou serviços a serem fornecidos e respectivos valores, conforme Anexo IV. Essa declaração somente será necessária caso a licitante não se enquadre em uma das situações elencadas no item 14.6.

11 - DA LIMITAÇÃO DE REMESSA DE ARQUIVOS ELETRÔNICOS

11.1 O envio da documentação relativa à PROPOSTA, à HABILITAÇÃO JURÍDICA, QUALIFICAÇÃO ECONÔMICO-FINANCEIRA e REGULARIDADE FISCAL e TRABALHISTA e à QUALIFICAÇÃO TÉCNICA estará limitado a 6 MB (seis megabytes) por arquivo, em formato PDF, podendo ser incluídos quantos arquivos forem necessários.

12 - DOS RECURSOS

12.1 A Licitante terá o prazo de **3 (três) dias úteis para interpor recurso, contados do término do certame**, no sítio do provedor da licitação (<http://www.portaldecompraspublicas.com.br>), em conformidade com o que dispõe o art. 165, inc. I da Lei 14.133/2021, devendo indicar o item do edital que será objeto do recurso, em face de:

- a) ato que defira ou indefira pedido de pré-qualificação de interessado ou de inscrição em registro cadastral, sua alteração ou cancelamento;
- b) julgamento das propostas;
- c) ato de habilitação ou inabilitação de licitante;
- d) anulação ou revogação da licitação.

12.1.1 A intenção de recorrer quanto ao disposto nas alíneas “b” e “c” do item 12.1, deverá ser manifestada imediatamente no encerramento da sessão pública de recebimento das propostas, sob pena de preclusão.

CNPJ 31.723.570/0001-33



PREFEITURA MUNICIPAL DE VARGEM ALTA

Estado do Espírito Santo
Gerência de Licitação e Contratos

PROCESSO Nº 6075/2023
CONCORRÊNCIA
Nº 002/2023-FMS

Fl: _____

Rub: _____

12.1.2 Quanto ao prazo para a interposição dos recursos referente aos dispostos nas alíneas “a” e “d” do item 12.1, será computado a contar da data de intimação da decisão que se fará por publicação no sítio do <http://www.portaldecompraspublicas.com.br> para apresentação das razões recursais, sendo concedido para tanto o **prazo de 03 (três) dias úteis**.

12.2 O prazo para apresentação de contrarrazões será o mesmo do recurso, qual seja, 3 (três) dias úteis, e, terá início na data da divulgação do ato recorrido no Portal de Compras Públicas no endereço <http://www.portaldecompraspublicas.com.br>, em consonância com o preceito no § 4º do art. 165 da Lei 14.133/2021.

12.3 É assegurada aos Licitantes vista dos elementos indispensáveis à defesa de seus interesses.

12.4 Os recursos deverão ser protocolados **EXCLUSIVAMENTE POR MEIO DO SISTEMA PROVEDOR**, acompanhados de documentos que comprovem a habilitação do subscritor para agir em nome da recorrente, ficando os demais licitantes, desde logo, intimados para apresentar contrarrazões em igual número de dias e na mesma forma, cujo prazo correrá a partir do término do prazo do recorrente, sendo-lhes assegurada, em qualquer caso, vistas imediatas dos autos.

12.4.1. Não serão conhecidas as manifestações de recurso efetuadas por meio diverso do que o estabelecido no item 12.1 deste edital.

12.5 Caso o Agente de Contratação decida pelo indeferimento do recurso, a questão será apreciada pela Autoridade Competente para homologar o resultado final, que poderá ratificar ou não a decisão do mesmo antes da adjudicação.

12.5.1 Se o Agente de Contratação não reconsiderar o ato ou a decisão no prazo de 3 (três) dias úteis, encaminhará o recurso com a sua motivação à autoridade superior, a qual deverá proferir sua decisão no prazo máximo de 10 (dez) dias úteis, contado do recebimento dos autos, conforme disposto no art. 165, §2º da Lei nº 14.133/2021.

12.6 O recurso e o pedido de reconsideração terão efeito suspensivo do ato ou da decisão recorrida até que sobrevenha decisão final da autoridade competente.

12.7 Os autos do processo permanecerão com vista franqueada aos interessados, nos dias úteis no horário de 12:00 às 17:00.

12.8 Os arquivos eletrônicos com textos das razões e contrarrazões serão baixados do Portal de Compras públicas e também serão disponibilizados pelo agente de contratação no seguinte endereço eletrônico: www.vargemalta.es.gov.br.

12.9 O acolhimento de recurso importará na invalidação apenas dos atos insuscetíveis de aproveitamento.

12.10 O recurso interposto em desacordo com as condições deste EDITAL e seus ANEXOS não serão conhecidos, inclusive se apresentados fora do prazo legal ou sobre assuntos meramente protelatórios ou quando não justificada a intenção de interpor recurso pelo licitante ou por meio diverso do que o disposto com como condição para conhecimento e apreciação.

12.11 Na contagem dos prazos estabelecidos neste EDITAL e seus ANEXOS, excluir-se-á o dia de início e incluir-se-á o do vencimento.

12.12 Os prazos previstos neste EDITAL e seus ANEXOS iniciam e expiram exclusivamente em dia de expediente no âmbito do Município.

12.13 Conforme preceitua o Art. 174, inc. I da Lei nº 14.133/2021, todos os prazos serão computados a partir das publicações no Portal de Compras Públicas, no endereço <http://www.portaldecompraspublicas.com.br>, de forma automática pelo sistema provedor.

13 - DO ENCERRAMENTO E DISPOSIÇÕES SOBRE A CONTRATAÇÃO

13.1 Finalizada a fase recursal e definido o resultado de julgamento o procedimento licitatório será encerrado e encaminhado a Autoridade Competente que poderá:

- a) determinar o retorno dos autos para saneamento de irregularidades;
- b) anular o procedimento, de ofício ou mediante provocação de terceiros, sempre que presente ilegalidade insanável;
- c) revogar o procedimento por motivo de conveniência e oportunidade; ou
- d) adjudicar o objeto e homologar a licitação em ato único e encaminhar os autos para a Gerência de Licitação e Contratos, para posterior assinatura do contrato.

13.2 Encerrada a licitação, a Comissão divulgará no site do Município de Vargem Alta os atos de adjudicação do objeto, de homologação do certame, bem como os valores do orçamento previamente estimado para a contratação.

13.3 A recusa injustificada do adjudicatário em assinar o contrato ou em aceitar ou retirar o instrumento equivalente no prazo estabelecido pela Administração caracterizará o descumprimento total da obrigação assumida e o sujeitará às penalidades legalmente estabelecidas e multa de 5,00% (cinco por cento) do valor da sua proposta em favor do Município.

13.4 Será facultado à autoridade competente, quando o convocado não assinar o termo de contrato ou não aceitar ou não retirar o instrumento equivalente no prazo e nas condições estabelecidas, convocar os licitantes remanescentes, na ordem de classificação, para a celebração do contrato nas condições propostas pelo licitante vencedor.

CNPJ 31.723.570/0001-33



PREFEITURA MUNICIPAL DE VARGEM ALTA

Estado do Espírito Santo **Gerência de Licitação e Contratos**

PROCESSO Nº 6075/2023
CONCORRÊNCIA
Nº 002/2023-FMS

Fl: _____

Rub: _____

13.5 Na hipótese de nenhum dos Licitantes aceitar a contratação nos termos do subitem acima, a autoridade poderá convocar os Licitantes remanescentes, observados o valor estimado e sua eventual atualização nos termos do edital:

- I - Convocar os licitantes remanescentes para negociação, na ordem de classificação, com vistas à obtenção de preço melhor, mesmo que acima do preço do adjudicatário;
- II - Adjudicar e celebrar o contrato nas condições ofertadas pelos licitantes remanescentes, atendida a ordem classificatória, quando frustrada a negociação de melhor condição.

14 – DA SUBCONTRATAÇÃO DE EMPREENDEDOR INDIVIDUAL, MICROEMPRESA E EMPRESA DE PEQUENO PORTE – ART. 35 DA LEI GERAL MUNICIPAL

14.1 As licitantes poderão subcontratar 25% (vinte e cinco por cento) do valor licitado para os empreendedores individuais, as microempresas e empresa de pequeno porte ou equiparado, devendo apresentar declaração de concordância, sob pena de desclassificação;

14.2 Os empreendedores individuais, as microempresas e empresas de pequeno porte ou equiparado a serem subcontratados deverão estar indicadas e qualificadas pelos licitantes com a descrição dos bens e/ou serviços a serem fornecidos e respectivos valores;

14.3 No momento da habilitação, deverá ser apresentada a documentação de regularidade fiscal do empreendedor individual, da microempresa e empresa de pequeno porte ou equiparado a ser subcontratada, devendo ser mantida a regularidade ao longo da vigência contratual, sob pena de rescisão, aplicando-se o prazo para regularização previsto no Art. 43, §1º da LC 123/2006, alterada pela LC 155/2016.

14.4 A empresa contratada compromete-se alternativamente:

14.4.1 a substituir a subcontratada, no prazo máximo de 30 (trinta) dias, na hipótese de extinção da subcontratação, mantendo o percentual originalmente subcontratado até a sua execução total, notificando o órgão ou a entidade contratante, sob pena de rescisão, sem prejuízo das sanções cabíveis;

14.4.2 a demonstrar a inviabilidade da substituição, hipótese em que ficará responsável pela execução da parcela originalmente subcontratada;

14.4.3 A contratada se responsabiliza pela padronização, compatibilidade, qualidade e pelo gerenciamento centralizado da subcontratação.

14.5 O disposto no item 14.2 acima deverá ser comprovado no momento da análise da aceitação das propostas.

14.6 A exigência de subcontratação não será aplicável quando o licitante for:

14.6.1 não houver um mínimo de 3 (três) fornecedores competitivos enquadrados como microempresas, empresas de pequeno porte ou microempreendedores individuais sediados local ou regionalmente e capazes de cumprir as exigências estabelecidas no instrumento convocatório;

14.6.2 o tratamento diferenciado e simplificado para as microempresas e empresas de pequeno porte não for vantajoso para a administração pública ou representar prejuízo ao conjunto ou complexo do objeto a ser contratado;

14.6.3 a licitação for dispensável ou inexigível, nos termos do artigo 49, inciso IV, da Lei Complementar nº 123/2006.

14.6.4 o valor estimado do item ou da licitação for superior à receita bruta máxima admitida para fins de enquadramento como empresa de pequeno porte, nos termos definidos pela Lei 14.133/2021.

15 – DA GARANTIA DE EXECUÇÃO

15.1 Antes da assinatura do contrato e no prazo mínimo de 01 (um) mês após a homologação, o adjudicado deverá apresentar garantia contratual no valor de 5% (cinco por cento) do valor do contrato, que será liberada de acordo com as condições previstas neste Edital, podendo ser apresentado:

I - Caução em dinheiro, com apresentação de cópia autenticada do comprovante de recolhimento emitido pela instituição bancária em **depósito identificado** realizado na **Conta Corrente 22.596.837, Agência: 0187, Banestes**;

II – Caução em título da dívida pública, emitido pela forma escritural, mediante registro em sistema centralizado de liquidação e de custódia autorizado pelo Banco Central e avaliados pelos seus valores econômicos, conforme definido pelo Ministério da Fazenda;

III - Seguro-garantia; ou

IV - Fiança bancária emitida por banco ou instituição financeira devidamente autorizada a operar no País pelo Banco Central do Brasil.

15.2 A garantia assegurará, qualquer que seja a modalidade escolhida, o pagamento de:

15.2.1 prejuízos advindos do não cumprimento do objeto do contrato;

15.2.2. prejuízos diretos causados à Administração decorrentes de culpa ou dolo durante a execução do contrato;

15.2.3 multas moratórias e punitivas aplicadas pela Administração à contratada; e

CNPJ 31.723.570/0001-33



PREFEITURA MUNICIPAL DE VARGEM ALTA

Estado do Espírito Santo **Gerência de Licitação e Contratos**

PROCESSO Nº 6075/2023
CONCORRÊNCIA
Nº 002/2023-FMS

Fl: _____

Rub: _____

15.2.4 obrigações trabalhistas e previdenciárias de qualquer natureza, não adimplidas pela contratada, quando couber.

15.3 A modalidade seguro-garantia somente será aceita se contemplar todos os eventos indicados no item anterior, observada a legislação que rege a matéria.

15.4 No caso de alteração do valor do contrato, ou prorrogação de sua vigência, a garantia deverá ser ajustada à nova situação ou renovada, seguindo os mesmos parâmetros utilizados quando da contratação.

15.5 Será exigida garantia adicional do licitante vencedor cuja proposta for inferior a 85% (oitenta e cinco por cento) do valor orçado pela Administração, equivalente à diferença entre este último e o valor da proposta, sem prejuízo das demais garantias exigíveis de acordo com a Lei.

16 - DAS CONDIÇÕES DE EXECUÇÃO

16.1 Adjudicado o objeto da licitação à vencedora e lavrado o contrato, caberá à Gerência de Licitação e Contratos tomar providências para que a empresa vencedora tome conhecimento da convocação para a assinatura do instrumento contratual.

16.2 A empresa convocada terá o prazo de 03 (três) dias úteis para a formalização do contrato, contados do dia seguinte à data da notificação.

16.3 O não comparecimento da licitante convocada no prazo fixado, a recusa na assinatura do contrato, ou ainda, o não atendimento de qualquer condição necessária à assinatura do contrato, configurará o não cumprimento da proposta, o que implica na imediata desclassificação da empresa e autorização expressa, para execução das garantias fornecidas pela proponente tida como vencedora, assim como as demais penalidades previstas na lei e neste edital.

16.4 O contrato será firmado com base na minuta apresentada em anexo deste edital, com preços propostos pelo licitante, assim como seus dados.

16.5 A empresa concorrente, cuja proposta for tida como vencedora, deverá apresentar, no ato da assinatura do contrato, procuração pública dando os devidos poderes à pessoa que for assinar o contrato, declaração de que não há nenhum fato impeditivo de sua contratação.

16.6 A Prefeitura reserva-se o direito de exercer a mais ampla e completa fiscalização dos trabalhos contratados através de seu departamento competente, fiscalização esta, que em nenhuma hipótese eximirá a Contratada das responsabilidades contratuais e legais, bem como, dos danos materiais e pessoais que forem causados a terceiros, seja por ato próprios da firma, ou por atos de seus próprios operários e prepostos, ou por omissões. A fiscalização exercida pela Prefeitura Municipal de Vargem Alta, não eximirá em nada as responsabilidades da Contratada, que independentemente de ter, ou não ter sido fiscalizada, é responsável isolada por todos os trabalhos realizados para atendimento do objeto desta licitação.

16.7 A contratada adotará todas as medidas, precauções e cuidados inerentes, para evitar danos materiais e pessoais a seus operários e terceiros, bem como, todas as medidas relativas aos seguros contra tais danos, ficando sempre responsável pelas consequências originais e acidentadas que se verificarem.

16.8 A contratada será a única responsável por todos os encargos trabalhistas, previdenciários fiscais resultantes dos compromissos assumidos.

16.9 A Prefeitura não assumirá nenhuma responsabilidade pelo pagamento de impostos e outros encargos que competirem à Contratada, nem se obrigará a fazer a esta qualquer restituição ou reembolso de quantias principais ou acessórias que a mesma dispender com esses pagamentos.

16.10 A contratada, durante toda a vigência do contrato, será a única responsável, perante terceiros, pelos atos praticados pelo seu pessoal e pelo uso dos equipamentos, excluída a Municipalidade civil o ressarcimento eventual de todos os danos materiais ou pessoais causados a seus empregados ou a terceiros.

16.11 A Contratada se obriga a atender rigorosamente as determinações legais e as especificações técnicas deste edital, assim como as condições impostas pelos órgãos governamentais competentes.

16.12 A contratada, assim como todas as proponentes, deve ter pleno conhecimento dos elementos constantes deste edital, dos locais e de todas as condições gerais e peculiares dos serviços a serem executados, não podendo invocar nenhum desconhecimento como elemento impeditivo da formulação de sua proposta e do perfeito cumprimento do contrato.

16.13 Em caso de impedimento, ordem de paralisação ou suspensão do contrato, o cronograma de execução será prorrogado automaticamente pelo tempo correspondente, anotadas tais circunstâncias mediante simples apostila.

17 - DOS PREÇOS E CONDIÇÕES DE PAGAMENTO

17.1 O pagamento somente será autorizado depois de efetuado o ateste pelo servidor competente, condicionado este ato à verificação da conformidade da Nota Fiscal/Fatura apresentada em relação à etapa do cronograma físico-financeiro entregue e ao serviço executado e aos materiais empregados.

CNPJ 31.723.570/0001-33

Rua Vereador Pedro Israel David, s/n, Centro, Vargem Alta – ES CEP 29295-000 Telefone: (28) 3528-1900



PREFEITURA MUNICIPAL DE VARGEM ALTA

Estado do Espírito Santo
Gerência de Licitação e Contratos

PROCESSO Nº 6075/2023
CONCORRÊNCIA
Nº 002/2023-FMS

Fl: _____

Rub: _____

17.2 Os pagamentos serão realizados conforme realização de medição, até o 10º (décimo) dia do mês subsequente à apresentação desta, mediante apresentação do documento fiscal hábil. Esse prazo poderá ser estendido caso o recurso para pagamento seja proveniente de convênios, contratos de repasse ou congêneres, sendo que nestes casos os pagamentos ficam condicionados à liberação de recursos pelos órgãos concedentes.

17.3 Havendo erro na apresentação da Nota Fiscal/Fatura, ou circunstância que impeça a liquidação da despesa, o pagamento ficará sobrestado até que a Contratada providencie as medidas saneadoras. Nesta hipótese, o prazo para pagamento iniciará-se após a comprovação da regularização da situação, não acarretando qualquer ônus para a Contratante.

17.4 Por ocasião do pagamento, a contratada deverá apresentar as documentações descritas abaixo, que deverão estar válidas e vigentes quando de sua apresentação para pagamento das medições:

17.4.1 Para a primeira medição:

- a) Certidão Negativa de Débito com as Receitas Federal, Estadual (sede ou domicílio da empresa) e Municipal (sede ou domicílio da empresa)
- b) Certidão Negativa de Débitos com o FGTS;
- c) Certidão Negativa de Débitos Trabalhistas (CNDT);
- d) Anotação de Responsabilidade Técnica (ART) de execução;
- e) Cadastro Nacional da Obra (CNO);
- f) Prova de recolhimento junto ao FGTS e ao INSS, referente ao mês anterior à execução dos serviços;
- g) SEFIP/GFIP com indicação específica da folha de pagamento dos serviços, referentes ao mês anterior à execução dos serviços;
- h) Folha de pagamento referente ao mês anterior à execução dos serviços.

17.4.2 Para as demais medições:

- a) Certidão Negativa de Débito com as Receitas Federal, Estadual e Municipal (sede da empresa);
- b) Certidão Negativa de Débitos com o FGTS;
- c) Certidão Negativa de Débitos Trabalhistas (CNDT);
- d) Prova de recolhimento junto ao FGTS e ao INSS, referente ao mês anterior à execução dos serviços;
- e) SEFIP/GFIP com indicação específica da folha de pagamento dos serviços, referentes ao mês anterior à execução dos serviços;
- f) Folha de pagamento referente ao mês anterior à execução dos serviços.

17.4.3 Para a última medição, além da documentação exigida no item 13.4.2, apresentar o Termo de Recebimento Provisório da obra, emitido pelo fiscal da obra.

17.5 A Prefeitura Municipal de Vargem Alta não se responsabilizará por quaisquer autuações fiscais ou gravames futuros, decorrentes de interpretações errôneas, por parte da Licitante, nas aplicações de impostos, suas alíquotas, suspensões, base de cálculo, isenções, etc.

17.6 Havendo a SUBCONTRATAÇÃO, a SUBCONTRATADA também deverá atender o disposto neste item.

18 - DOS PRAZOS

18.1 A contratada deverá estar em condições para dar início à prestação dos serviços, no máximo, em 5 (cinco) dias úteis após a emissão da ordem de serviço, sob pena de revisão contratual e aplicação de multa correspondente à não execução de contrato.

18.2 O prazo contratual inicia-se com a assinatura do contrato, com vigência inicial de 10 (dez) meses.

18.3 O prazo de execução se inicia com a emissão da Ordem de Serviços e terá vigência máxima de 04 (quatro) meses, podendo ser prorrogado, na forma da lei.

18.4 A Ordem de Serviços só será expedida após homologação da licitação e assinatura do contrato.

18.5 Na contratação que previr a conclusão de escopo predefinido, o prazo de vigência será automaticamente prorrogado quando seu objeto não for concluído no período firmado no contrato.

19 - DA ALTERAÇÃO CONTRATUAL

19.1 O contrato gerado em função desta licitação poderá ser alterado, com as devidas justificativas, nos casos:

19.1.1 Unilateralmente pela Prefeitura Municipal de Vargem Alta:

- a) quando houver modificação do projeto ou das especificações, para melhor adequação técnica dos seus objetivos;
- b) quando necessária a modificação do valor contratual em decorrência de acréscimo ou diminuição quantitativa de seu objeto, nos permitidos por Lei.

CNPJ 31.723.570/0001-33



PREFEITURA MUNICIPAL DE VARGEM ALTA

Estado do Espírito Santo
Gerência de Licitação e Contratos

PROCESSO Nº 6075/2023
CONCORRÊNCIA
Nº 002/2023-FMS

Fl: _____

Rub: _____

19.1.2 Por acordo das partes:

- a) quando conveniente a substituição da garantia de execução;
- b) quando necessária a modificação do regime de execução da obra ou serviços, bem como do modo de fornecimento, em fase de verificação técnica da inaplicabilidade dos termos contratuais originários;
- c) quando necessária a modificação da forma de pagamento por imposição de circunstâncias supervenientes, mantido o valor inicial atualizado e vedada a antecipação do pagamento em relação ao cronograma financeiro fixado sem a correspondente contraprestação de fornecimento de bens ou execução de obra ou serviço;
- d) para restabelecer a relação que as partes pactuaram inicialmente entre os encargos do contratado e a retribuição da Administração;
- e) para restabelecer o equilíbrio econômico-financeiro inicial do contrato em caso de força maior, caso fortuito ou fato do príncipe ou em decorrência de fatos imprevisíveis ou previsíveis de consequências incalculáveis, que inviabilizem a execução do contrato tal como pactuado, respeitada, em qualquer caso, a repartição objetiva de risco estabelecida no contrato.

19.2 O contratado fica obrigado a aceitar, nas mesmas condições contratuais, os acréscimos ou supressões que se fizerem nas obras, em até 50% (cinquenta por cento) do valor inicial atualizado do contrato.

19.3 Se no contrato não houver sido contemplado preços unitários para obras ou serviços, esses serão fixados mediante acordo entre as partes, respeitados os limites estabelecidos no item anterior.

19.4 Quaisquer tributos ou encargos legais criados, alterados ou extintos, bem como a superveniência de disposições legais, quando ocorridas após a data da apresentação da proposta, de comprovada repercussão nos preços contratados, implicarão a revisão destes para mais ou menos, conforme o caso.

19.5 Em havendo alteração unilateral do contrato, que aumente os encargos do contratado, a Prefeitura Municipal de Vargem Alta deverá restabelecer, por adiantamento, o equilíbrio econômico-financeiro inicial.

20 – PENALIDADES

20.1 A contratada ficará sujeita as penalidades previstas no Art. 156 da Lei 14.133/2021, que serão aplicadas a exclusivo critério da Administração, quantificados os danos ao município.

20.2 No tocante à multa esta será imposta conforme descrito nos subitens seguintes, resguardado o contraditório e a ampla defesa.

20.2.1 Por atraso para o início dos serviços, multa de 1% (um por cento) do valor contratual.

20.2.2 Pela falta de equipamentos necessários à execução dos trabalhos, multa de até 1% (um por cento) do valor contratual, por ocorrência.

20.2.3 Por não cumprimento total do contrato, multa entre 0,5% (cinco décimos por cento) a 30,0% (trinta por cento) do valor contratual.

20.3 Os valores das multas serão sempre atualizados até o mês da aplicação das mesmas utilizando IPCA-E como índice das penalidades previstas.

20.4 As importâncias correspondentes às multas que forem impostas à contratada serão deduzidas dos pagamentos efetuados.

20.5 Não havendo pagamento a fazer à Contratada, serão as multas e outros débitos descontados na garantia prestada para a execução do contrato. Caso o valor da garantia não seja suficiente para o devido pagamento, a dívida restante será inscrita na Dívida Ativa para cobrança executiva, ficando a empresa suspensa de participar de quaisquer outras licitações promovidas pela Prefeitura enquanto não quitada a dívida.

20.6 Em caso de revisão unilateral do contrato por culpa da contratada, nas hipóteses previstas nos incisos I a X do Art. 155 da Lei 14.133/2021, poderá a contratada em benefício da Prefeitura Municipal de Vargem Alta, a garantia prestada, sem direito a reclamação ou qualquer indenização e sem prejuízo das demais penalidades, inclusive as multas previstas neste edital.

20.7 A recusa injustificada da adjudicatária em assinar o contrato, aceitar ou reiterar o instrumento equivalente, dentro do prazo estabelecido neste edital, caracteriza o descumprimento total da obrigação assumida, sujeitando-se às penalidades estabelecidas para o não cumprimento do contrato.

21 - DAS INFORMAÇÕES SOBRE A LICITAÇÃO E ESPECIFICAÇÕES TÉCNICAS

21.1 As informações técnicas e processuais relativas à licitação serão prestadas pelo Agente de Contratação, desde que apresentadas por escrito e protocoladas. Poderão também ser feitos questionamentos via endereço eletrônico cpl.vargemalta@gmail.com, onde os mesmos serão respondidos em tempo hábil. Todos os questionamentos, bem como respostas serão apensados ao processo.

21.2 As informações técnicas relativas ao local da prestação dos serviços deverão ser obtidas junto ao Setor de Engenharia, sendo dispensada a visita técnica.

CNPJ 31.723.570/0001-33

Rua Vereador Pedro Israel David, s/n, Centro, Vargem Alta – ES CEP 29295-000 Telefone: (28) 3528-1900



PREFEITURA MUNICIPAL DE VARGEM ALTA

Estado do Espírito Santo
Gerência de Licitação e Contratos

PROCESSO Nº 6075/2023
CONCORRÊNCIA
Nº 002/2023-FMS

Fl: _____

Rub: _____

21.3 Não será, em hipótese nenhuma, admitida a alteração da proposta dos licitantes em razão do não entendimento deste edital, assim como, da previsão equivocada dos serviços a serem realizados ou da dificuldade na execução dos mesmos. Portanto, deve a licitante tomar todas as precauções para a perfeita definição das implicações diretas e indiretas na execução dos serviços, que deverão ser feitos.

22 - DO RECEBIMENTO DOS SERVIÇOS

22.1 Após a execução total do contrato, o objeto contratual será recebido provisoriamente, pelo responsável por seu acompanhamento e fiscalização, mediante termo circunstanciado, assinado pelas partes em até 15 (quinze) dias de comunicação escrita do Contrato.

22.2 Após o recebimento provisório, e verificado o perfeito atendimento de todas as exigências da Prefeitura Municipal de Vargem Alta, o objeto contratual será recebido definitivamente, por servidor ou comissão designada pela autoridade competente, mediante termo circunstanciado, assinado pelas partes, após o decurso do prazo de observação, ou vistoria que comprovem a adequação do objeto aos termos contratuais, que não poderá ser superior a 30 (trinta) dias da emissão do termo de recebimento provisório.

22.3 O termo de recebimento definitivo é responsável para a liberação da garantia de contratação.

22.4 Em se tratando de projeto de obra, o recebimento definitivo pela Administração não eximirá o projetista ou o consultor da responsabilidade objetiva por todos os danos causados por falha de projeto.

22.5 Em se tratando de obra, o recebimento definitivo pela Administração não eximirá o contratado, pelo prazo mínimo de 5 (cinco) anos, admitida a previsão de prazo de garantia superior no edital e no contrato, da responsabilidade objetiva pela solidez e pela segurança dos materiais e dos serviços executados e pela funcionalidade da construção, da reforma, da recuperação ou da ampliação do bem imóvel, e, em caso de vício, defeito ou incorreção identificados, o contratado ficará responsável pela reparação, pela correção, pela reconstrução ou pela substituição necessárias.

22.6 Será designado (a) o (a) servidor (a) Maria Aparecida Viana Marchetti – Mat. 009830 (titular) e Denise Maria Moreira Gomes – Mat. 002153 (suplente) para a fiscalização do contrato a ser firmado com a empresa vencedora, nos termos do Art. 117 da Lei 14.133/2021.

22.7 Será designado Lorenzo Fernandes Azeredo (CAU A35329-9), para atuar como fiscal técnico do contrato a ser firmado com a empresa vencedora, nos termos do Art. 117 da Lei 14.133/2021.

23 – DOS REAJUSTES

23.1 Os preços propostos são irremediáveis, durante o prazo de um ano, contado da data de apresentação da proposta, por força do disposto na legislação em vigor, salvo quando houver aumento relevante de preço, provocando desequilíbrio financeiro do contrato.

23.2 Não obstante o disposto no subitem precedente, ajustam as partes que, caso haja alterações do dispositivo legal que determina aplicação de reajuste com periodicidade anual, ou então, na hipótese de diminuição dessa periodicidade, os preços avençados neste subitem, passarão a ser reajustado com a mesma periodicidade determinada pelo governo Federal ou, caso tenha havido a simples extinção dessa periodicidade, os preços contratuais passarão a ser reajustados mensalmente.

23.3 Em ocorrendo uma das situações previstas no subitem anterior ou após 12 (doze) meses da data da apresentação das propostas, os preços serão reajustados utilizando índice do INCC - Índice Nacional de Custo de Construção, considerando-se como data-base o mês correspondente à data da apresentação de proposta comercial.

23.4 O reajuste afetará exclusivamente as etapas/parcelas do empreendimento cujo atraso não decorra de culpa da contratada.

24 - DAS OBRIGAÇÕES DA CONTRATANTE E DA CONTRATADA

24.1 As obrigações da Contratante e da Contratada são as estabelecidas neste Edital e seus anexos, na proposta apresentada e no Instrumento do Contrato – Anexo VIII.

25 - DAS DISPOSIÇÕES GERAIS

25.1 As condições expressas neste edital e seus anexos são as básicas para o contrato que posteriormente será firmado e farão parte do mesmo, conforme minuta em anexo.

25.2 Todas as dúvidas deste edital, que não forem resolvidas a nível administrativo, serão dirimidas no foro da Comarca de Vargem Alta, em detrimento de qualquer outro, por mais vantajoso que seja.

25.3 Os prazos previstos neste edital serão contados com exclusão do dia do começo e inclusão do dia do vencimento e observarão as seguintes disposições:

I - os prazos expressos em dias corridos serão computados de modo contínuo;

II - os prazos expressos em meses ou anos serão computados de data a data;

CNPJ 31.723.570/0001-33

Rua Vereador Pedro Israel David, s/n, Centro, Vargem Alta – ES CEP 29295-000 Telefone: (28) 3528-1900



PREFEITURA MUNICIPAL DE VARGEM ALTA

Estado do Espírito Santo
Gerência de Licitação e Contratos

PROCESSO Nº 6075/2023
CONCORRÊNCIA
Nº 002/2023-FMS

Fl: _____

Rub: _____

III - nos prazos expressos em dias úteis, serão computados somente os dias em que ocorrer expediente administrativo no órgão ou entidade competente.

25.4 Salvo disposição em contrário, considera-se dia do começo do prazo:

I - o primeiro dia útil seguinte ao da disponibilização da informação na internet;

II - a data de juntada aos autos do aviso de recebimento, quando a notificação for pelos correios.

25.5 A participação da empresa neste certame implica, automaticamente, na aceitação de todas as condições e obrigações previstas neste edital e seus anexos, não sendo admitida qualquer reclamação por parte dos licitantes, contra os termos do edital, após o prazo previsto para impugnações.

25.6 Informações adicionais poderão ser obtidas pelo telefone (28) 99968-8191 ou pelo e-mail cpl.vargemalta@gmail.com.

São partes integrantes deste Edital:

Anexo I – Documentos técnicos

Anexo II – Declaração de enquadramento;

Anexo III – Declaração conjunta;

Anexo IV – Declaração de subcontratação;

Anexo V - Modelo de proposta comercial;

Anexo VI - Declaração de Inteira Responsabilidade;

Anexo VII - Declaração de Elaboração Independente de Proposta;

Anexo VIII – Minuta contratual.

Vargem Alta, 31 de outubro de 2023.

ELIESER RABELLO

Prefeito Municipal



PREFEITURA MUNICIPAL DE VARGEM ALTA

Estado do Espírito Santo
Gerência de Licitação e Contratos

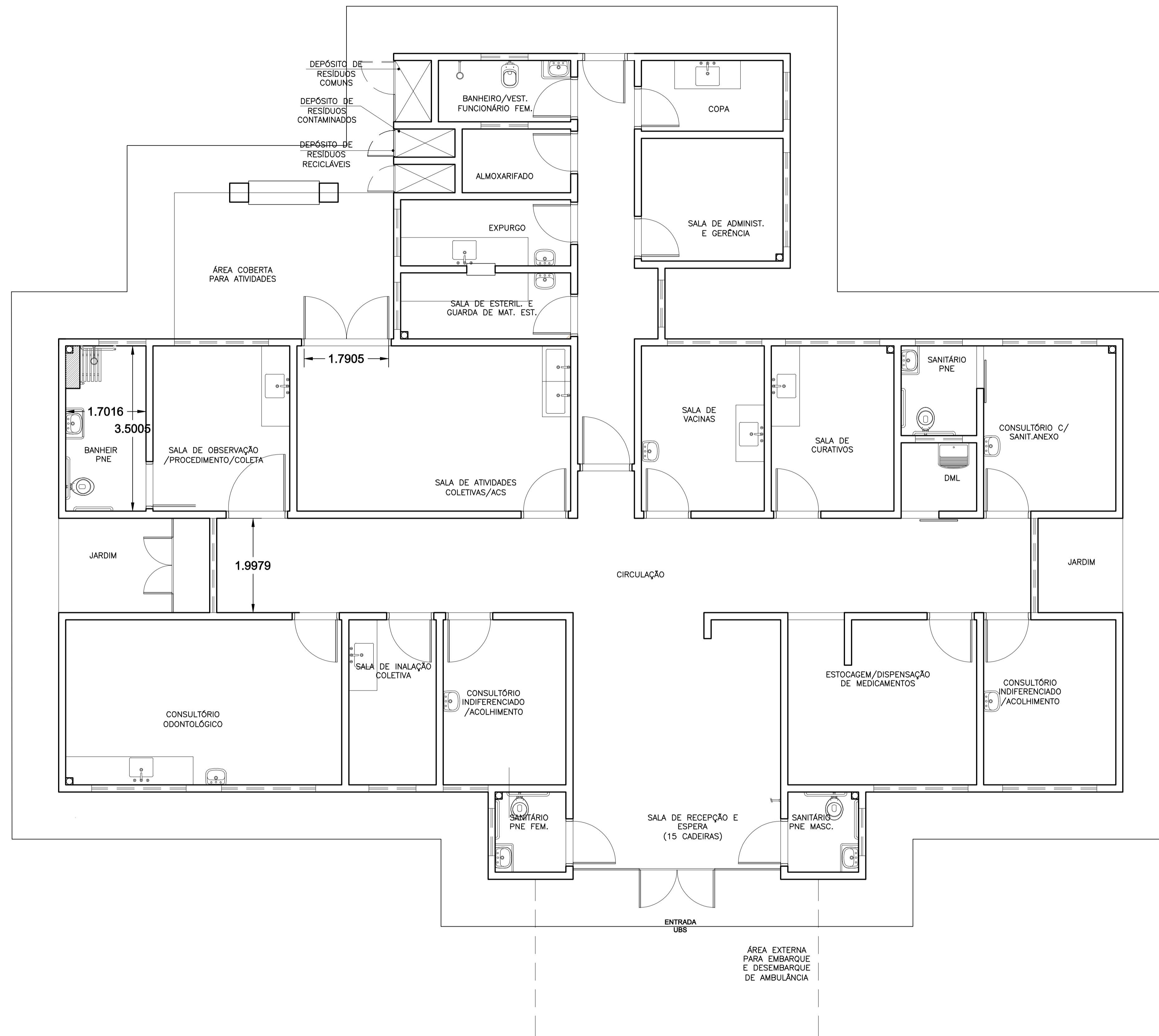
PROCESSO Nº 6075/2023
CONCORRÊNCIA
Nº 002/2023-FMS

Fl: _____

Rub: _____

ANEXO I

DOCUMENTOS TÉCNICOS



PLANTA BAIXA - ARQUITETURA
Cotas em metro. Escala 1/50

REVISÃO	DESCRIÇÃO	DATA
00	EMIÇÃO INICIAL	15/09/2023



PREFEITURA MUNICIPAL DE VARGEM ALTA

RUA VEREADOR PEDRO ISRAEL DAVID, Nº 320, VARGEM ALTA/ES - CEP - 29.295-000
TEL: (28) 3528-1900 - (28) 99942-8943 - CNPJ 31.723.570/0001-53
engenheria@pmva@gmail.com.br



L F ARQUITETURA E ENGENHARIA
DEPARTAMENTO DE ARQUITETURA E URBANISMO

RUA JORGE MARÃO - Nº 52 - BARRIO GILBERTO MACHADO
CACHOEIRO DE ITAPEMIRIM - ES - CEP: 29.303-232
TEL: (28) 99948-5900 | CNPJ: 06.052.478/0001-07
lff@lffarquiteturaeengenharia.com.br

**PROJETO DE REFORMA DO PONTO DE APOIO DE SAÚDE
NA COMUNIDADE DE PEDRA BRANCA - VARGEM ALTA ES**

PROJETO ARQUITETÔNICO

AUTORIA DO PROJETO: LORENÇO FERNANDES AZEREDO

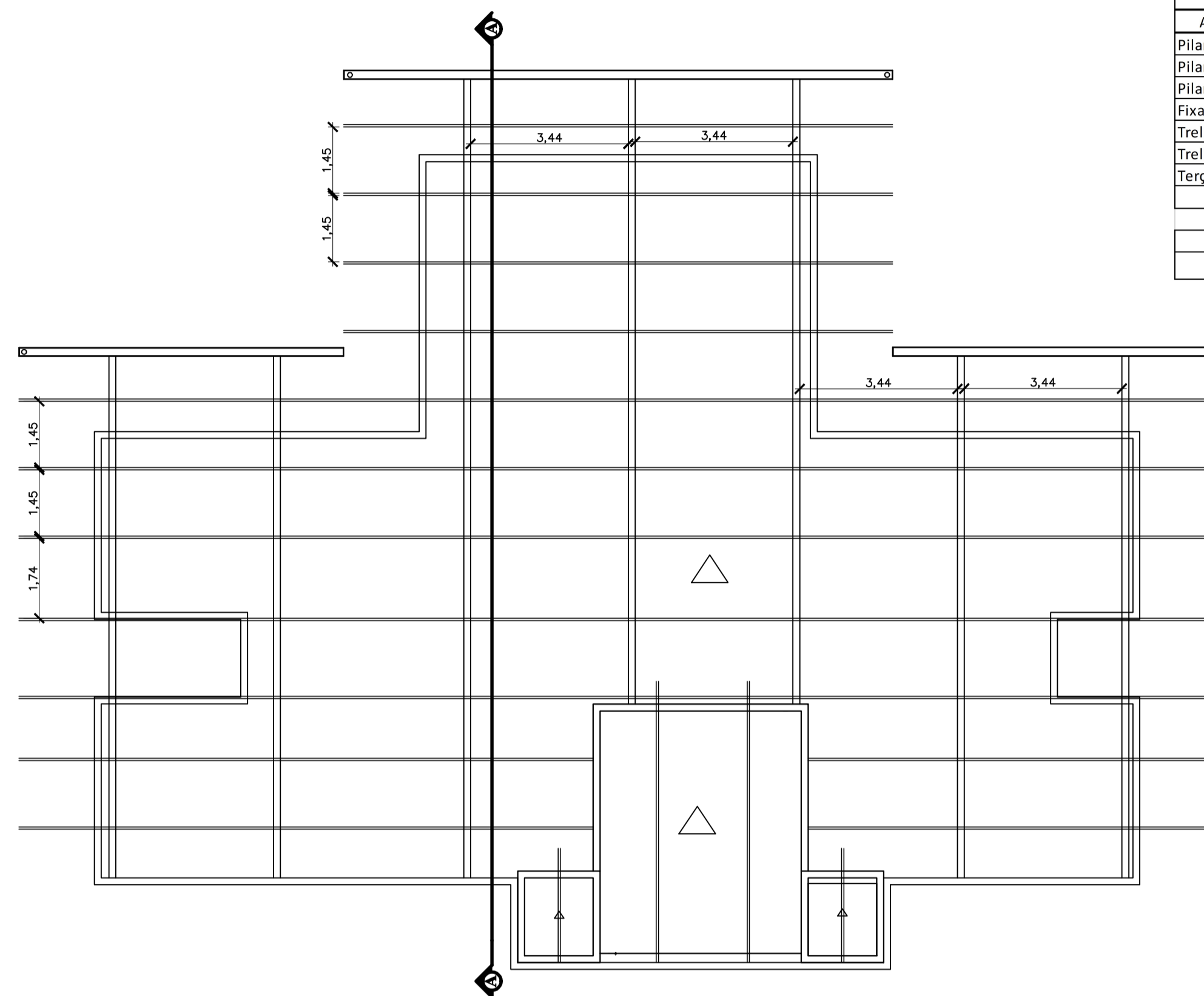
LORENÇO FERNANDES AZEREDO
CAU A 35329-6

ELIESER RABELLO
CNPJ: 29.303-232

DATA: 15/09/2023
ESCALA: INDICADA
EDITORIAÇÃO GRÁFICA: LORENÇO FERNANDES AZEREDO

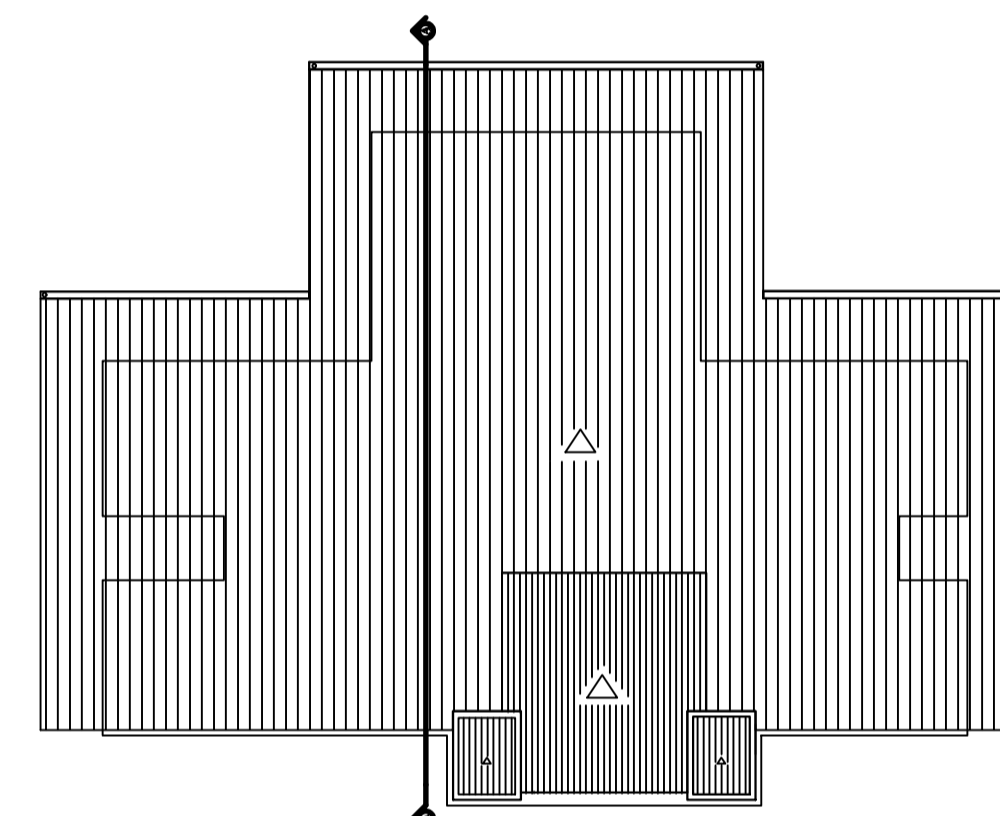
TÍTULO DOS DESENHOS: PLANTA BAIXA
PRANCHAL: 01/01

DIREITOS AUTORAIS RESERVADOS. PROIBIDO REPRODUÇÃO, DIVULGAÇÃO OU ALTERAÇÃO SEM TÍTULO DOS DESENHOS: ORDEM EXPRESSA DO AUTOR. PROJETO

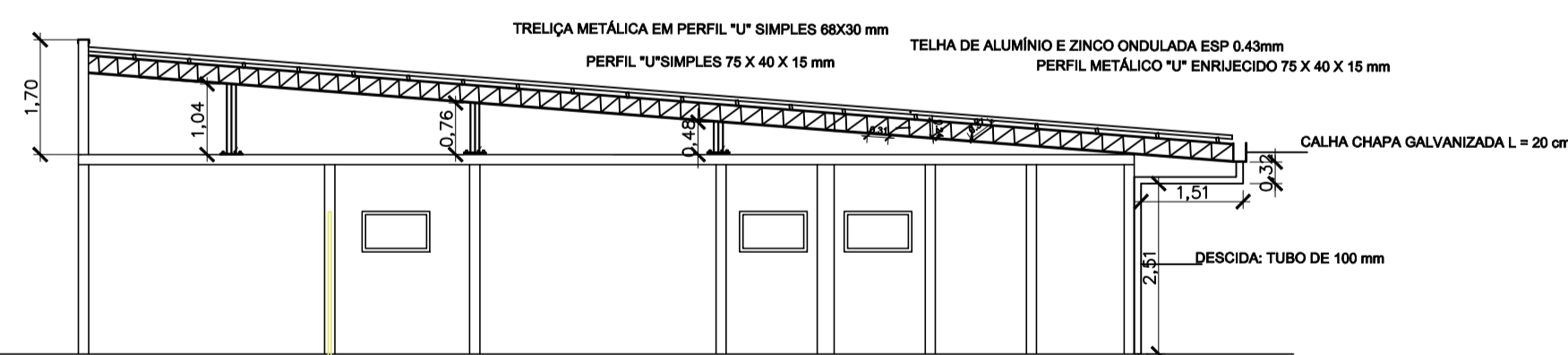


PLANTA DE COBERTURA
Cotas em metro. Escala 1/100

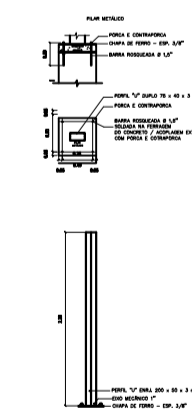
Aplicação	Material		Quantidade	Dimensões		Peso Especifico kg/m	Peso (KG)	
	Tipo	Espessura (mm)		Medida da peça (m)	Compr. Total (m)			
Pilar	Perfil U - 75 x 40 x 15 mm	3,00mm	5,00	1,02	5,10	3,87	19,74	
Pilar	Perfil U - 75 x 40 x 15 mm	3,00mm	7,00	0,73	5,11	3,87	19,78	
Pilar	Perfil U - 75 x 40 x 15 mm	3,00mm	7,00	0,45	3,15	3,87	12,19	
Fixação do Pilar	Chapa Ferro (0,25 x 0,25 = 0,07m ²)	(3/8") 10mm	19,00	0,07	1,33m ²	75	99,34	
Treliça	Perfil U - 68 x 30mm (montante e diagonal)	2,0mm	1,00	variável	180,84	1,89	341,79	
Treliça	Perfil 75 x 40 x 15 mm	3,0 mm	2,00	variável	90,42	3,87	699,85	
Terças	Perfil 75 x 40 x 15 mm	3,0 mm	1,00	variável	239,11	3,87	925,36	
							2118,04	
Quantitativo								1
Peso Total da Estrutura (KG)								2118,04



PLANTA DE COBERTURA
Cotas em metro. Escala 1/200



CORTE A-A
Cotas em metro. Escala 1/100



DETALHE DO PILAR METÁLICO
Cotas em metro. Escala 1/50

REVISÃO	DESCRIÇÃO	DATA
00	EMISSÃO INICIAL	15/09/2023



PREFEITURA MUNICIPAL DE VARGEM ALTA

RUA VEREADOR PEDRO ISRAEL DAVID, Nº 320, VARGEM ALTA/ES - CEP - 29.295-000
TEL: (28) 3528-1900 - (28) 99942-6643 - CNPJ 31.723.570/0001-53
engenhar@pmvva@gmail.com.br



L F ARQUITETURA E ENGENHARIA
DEPARTAMENTO DE ARQUITETURA E URBANISMO

RUA JORGE MARÃO - Nº 52 - BAIRRO GILBERTO MACHADO
CACHOEIRO DE ITAPEMIRIM - ES - CEP.: 29.303-232
TEL.: (28) 99948-5900 | CNPJ: 06.652.478/0001-07
lfequ@lfequengenharia@gmail.com.br

**PROJETO DE REFORMA DO PONTO DE APOIO DE SAÚDE
NA COMUNIDADE DE PEDRA BRANCA - VARGEM ALTA ES**

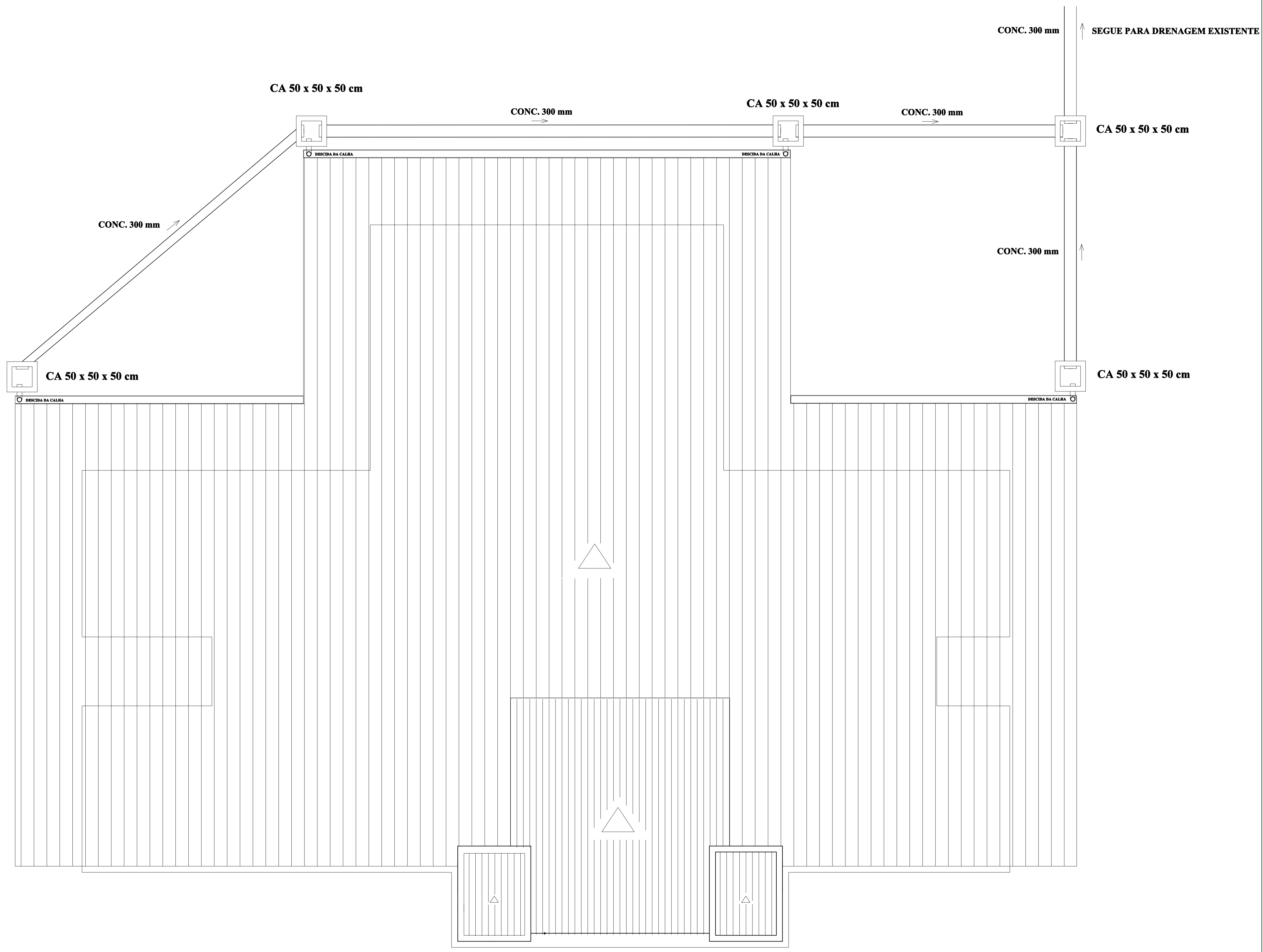
PROJETO DA COBERTURA EM ESTRUTURA METÁLICA

AUTORIA DO PROJETO: LORENÇO FERNANDES AZEREDO
AUTORA DO PROJETO: ELIESER RABELLO
Lorenço Fernandes Azeredo
CAU A 35329-6
Elieser Rabello
CNPJ: 29.303-232

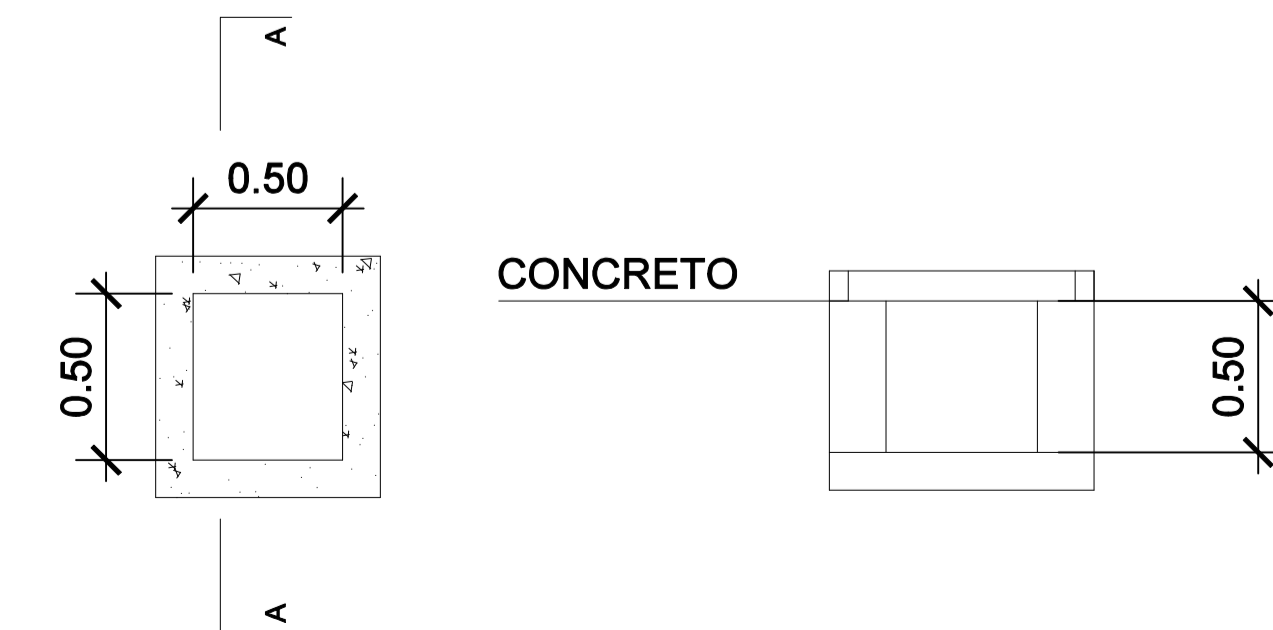
DATA: 15/09/2023
ESCALA: INDICADA
EDITORIAÇÃO GRÁFICA: LORENÇO FERNANDES AZEREDO

TÍTULO DOS DESENHOS: PLANTA DE COBERTURA, DETALHE DO PILAR METÁLICO E CORTA A-A.
PRANCHAL: 01/01

DIREITOS AUTORAIS RESERVADOS. PROIBIDO REPRODUÇÃO, DIVULGAÇÃO OU ALTERAÇÃO SEM ORDEM EXPRESSA DO AUTOR. | TÍTULO DOS DESENHOS: PROJETO



PLANTA BAIXA - DRENAGEM DE ÁGUAS PLUVIAIS
Cotas em metro. Escala 1/50



DETALHE - CAIXA DE PASSAGEM 50 X 50 X 50 CM
Cotas em metro. Escala 1/25

REVISÃO	DESCRIÇÃO	DATA
00	EMIÇÃO INICIAL	15/09/2023



PREFEITURA MUNICIPAL DE VARGEM ALTA

RUA VEREADOR PEDRO ISRAEL DAVID, Nº 320, VARGEM ALTA/ES - CEP - 29.295-000
TEL: (28) 3528-1900 - (28) 99942-6943 - CNPJ 31.723.570/0001-53
engenher@pmva@gmail.com.br



L F ARQUITETURA E ENGENHARIA

DEPARTAMENTO DE ARQUITETURA E URBANISMO
RUA JORGE MARÃO - Nº 52 - BAIRRO GILBERTO MACHADO
CACHOEIRO DE ITAPEMIRIM - ES - CEP.: 29.303-232
TEL.: (28) 99948-5900 | CNPJ: 06.652.476/0001-07
lfe@lfe-arquitetura.com.br

PROJETO DE REFORMA DO PONTO DE APOIO DE SAÚDE NA COMUNIDADE DE PEDRA BRANCA - VARGEM ALTA ES

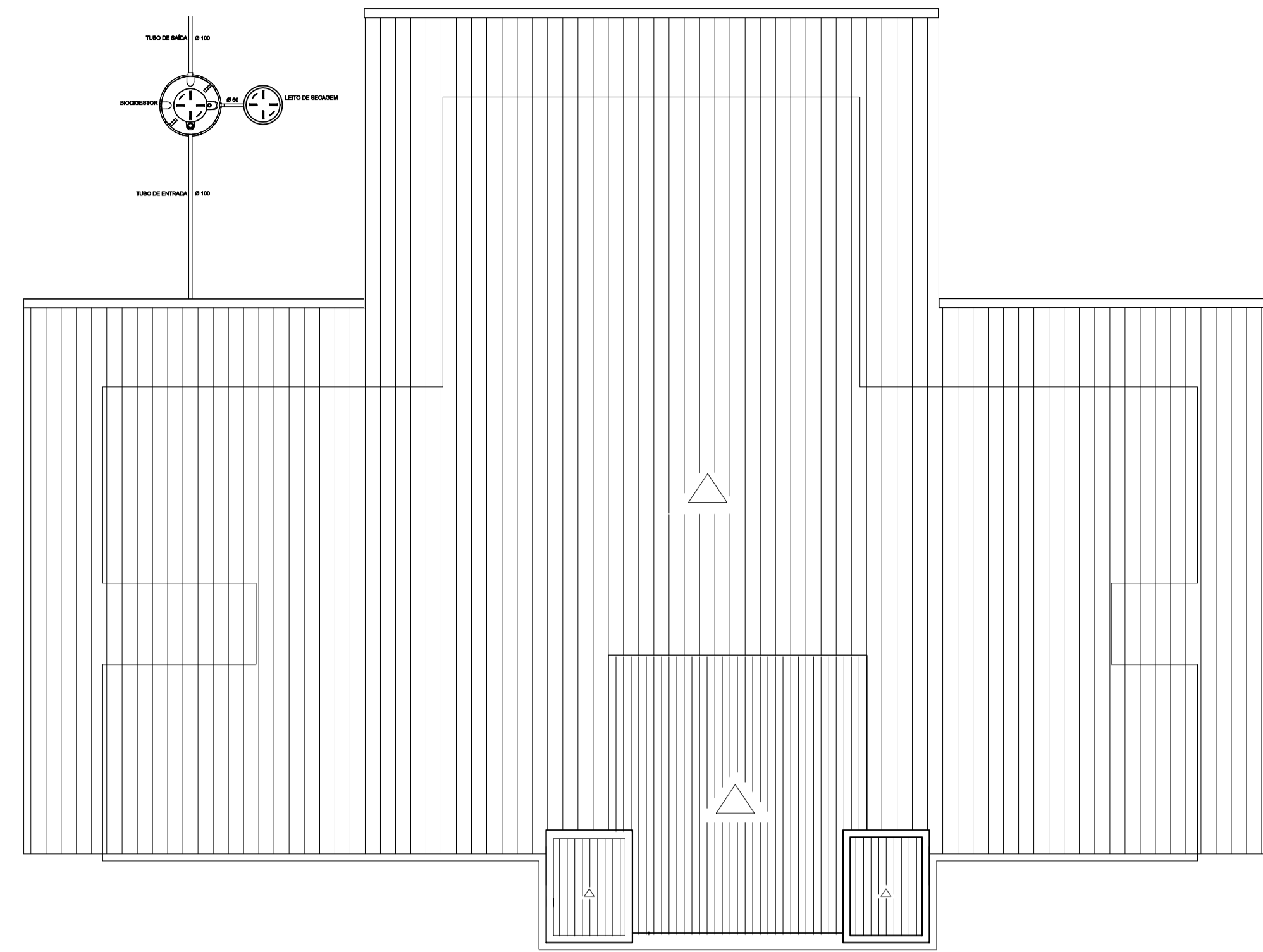
PROJETO DE DRENAGEM DE ÁGUAS PLUVIAIS

AUTORIA DO PROJETO: LORENÇO FERNANDES AZEREDO
AUTORA DO PROJETO: ELIESER RABELLO
Lorenço Fernandes Azeredo
Cauá 35329-6
Elieser Rabello
CNPJ: 29.303-232

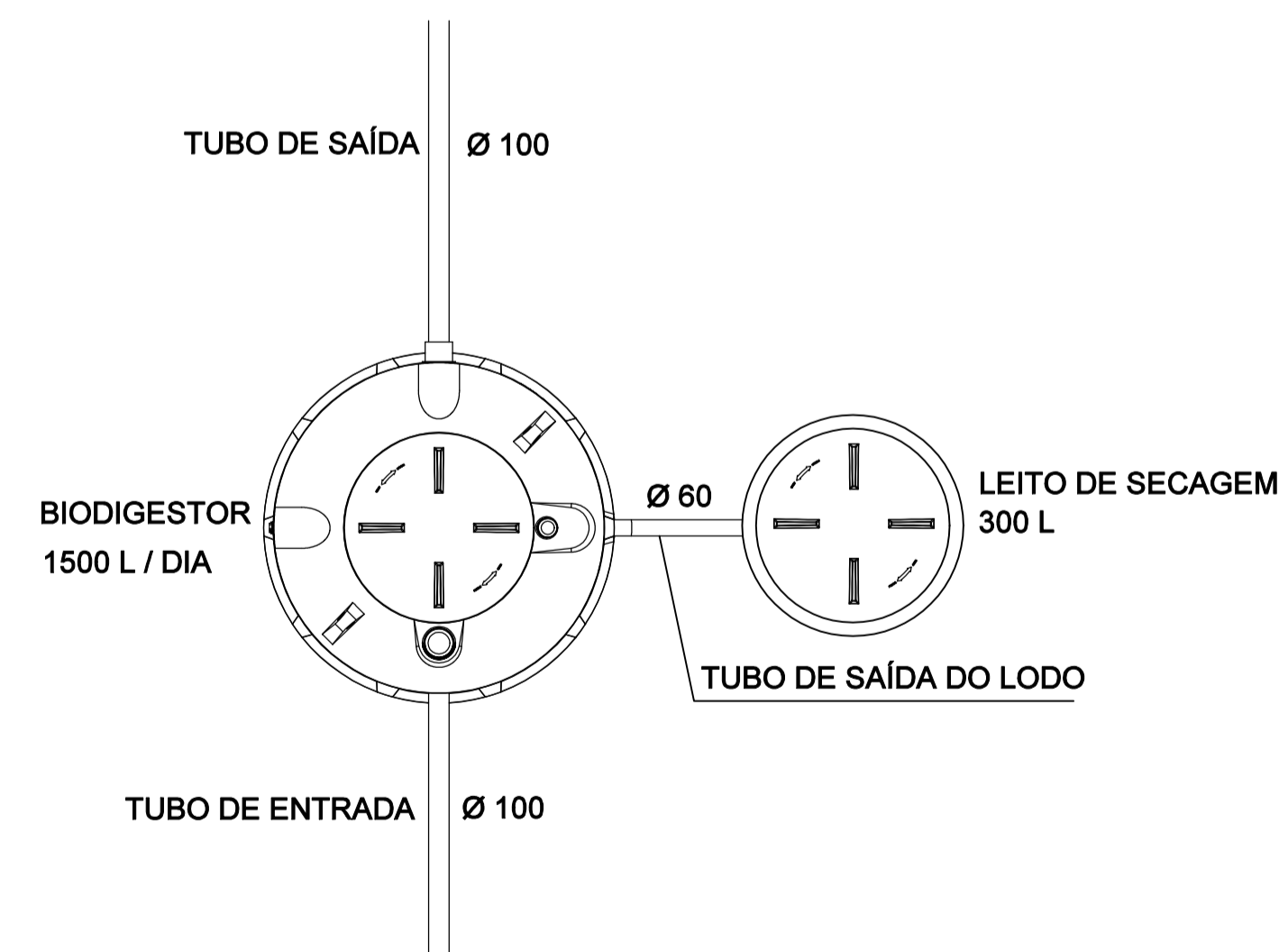
DATA: 15/09/2023
ESCALA: INDICADA
EDITORIAÇÃO GRÁFICA: LORENÇO FERNANDES AZEREDO

TÍTULO DOS DESENHOS: PLANTA BAIXA - DRENAGEM DE ÁGUA PLUVIAIS, DETALHE CAIXAS DE PASSAGEM 50X50X50 cm.
PRANCHAL: 01/01

DIREITOS AUTORAIS RESERVADOS. PROIBIDO REPRODUÇÃO, DIVULGAÇÃO OU ALTERAÇÃO SEM ORDEM EXPRESSA DO AUTOR.



PLANTA DE LOCALIZAÇÃO - SISTEMA DE TRATAMENTO DE ESGOTO
Cotas em metro. Escala 1/100



DETALHE - INSTALAÇÃO DO BIODIGESTOR E LEITO DE SECAGEM
Cotas em metro. Escala 1/25



DETALHE - INSTALAÇÃO DO BIODIGESTOR E LEITO DE SECAGEM
Cotas em metro. SEM ESCALA

REVISÃO	DESCRIÇÃO	DATA
00	EMIÇÃO INICIAL	15/09/2023



PREFEITURA MUNICIPAL DE VARGEM ALTA

RUA VEREADOR PEDRO ISRAEL DAVID, Nº 320, VARGEM ALTA/ES - CEP - 29.295-000
TEL: (28) 3528-1900 - (28) 99942-6643 - CNPJ 31.723.570/0001-33
engenh@pma.es.gov.br



L F ARQUITETURA E ENGENHARIA

DEPARTAMENTO DE ARQUITETURA E URBANISMO
RUA JORGE MARÃO - Nº 52 - BARRIO GILBERTO MACHADO
CACHOEIRO DE ITAPEMIRIM - ES - CEP: 29.303-232
TEL: (28) 99946-5900 | CNPJ: 09.053.470/0001-07
lfe@lfearquitecturaeengenharia@gmail.com.br

PROJETO DE REFORMA DO PONTO DE APOIO DE SAÚDE NA COMUNIDADE DE PEDRA BRANCA - VARGEM ALTA ES

PROJETO DE TRATAMENTO DE ESGOTO COM BIODIGESTOR

AUTORIA DO PROJETO:	AUTORIA DO PROJETO:
LORENÇO FERNANDES AZEREDO CUIA 56328-8	ELESER RABELLO CNPJ: 29.303-232
DATA: 15/09/2023	ESCALA: INDICADA
EDITORIAÇÃO GRÁFICA: LORENÇO FERNANDES AZEREDO	PRANCHA: 01/01
TÍTULO DOS DESENHOS: PLANTA BAIXA - DRENAGEM DE ÁGUA PLUVIAIS, DETALHE CAIXAS DE PASSAGEM 50X50X50 cm.	TÍTULO DOS DESENHOS: ORDEM EMPRESA DO AUTOR.

DIREITOS AUTORAIS RESERVADOS; PROIBIDO REPRODUÇÃO, DIVULGAÇÃO OU ALTERAÇÃO SEM TÍTULO DOS DESENHOS: PROJETO



PREFEITURA MUNICIPAL DE VARGEM ALTA

ESTADO DO ESPÍRITO SANTO

OBRA: REFORMA DO PONTO DE APOIO DE SAÚDE DE PEDRA BRANCA

LOCAL: PEDRA BRANCA - VARGEM ALTA - ES

PLANILHA ORÇAMENTÁRIA

ITEM	CÓDIGO	ESPECIFICAÇÃO	SINAPI - REF AGOSTO 2023 DER ES - REF AGOSTO 2023 BDI: 29,63% / LS=157,27			
			UNID.	QUANT.	PREÇOS EM REAL	
		P. UNIT			P.TOTAL	
1		SERVIÇOS PRELIMINARES				
1.1	20305 IOPES	Placa de obra padrão do órgão provedor, nas dimensões de 2,00 x 4,00 m	m2	8,00	436,01	3.488,08
1.2	020702 IOPES	Barracão para almoxarifado área de 10.90m2, de chapa de compensado de 12mm e pontalete 8x8cm, piso cimentado e cobertura de telhas de fibrocimento de 6mm, incl. ponto de luz, conf. projeto (1 utilização)	m2	8,00	835,08	6.680,64
		SUB TOTAL				10.168,72
2		DEMOLIÇÕES E RETIRADAS				
2.1	97647 SINAPI	REMOÇÃO DE TELHAS, DE FIBROCIMENTO, METÁLICA E CERÂMICA, DE FORMA MANUAL, SEM REAPROVEITAMENTO. AF_12/2017	M2	278,12	4,10	1.140,29
2.2	010326 IOPES	Retirada de estrutura em madeira do telhado	M2	278,12	36,17	10.059,60
2.3	97644 SINAPI	REMOÇÃO DE PORTAS, DE FORMA MANUAL, SEM REAPROVEITAMENTO. AF_12/2017	M2	40,95	10,66	436,53
2.4	97631 SINAPI	DEMOLIÇÃO DE ARGAMASSAS, DE FORMA MANUAL, SEM REAPROVEITAMENTO. AF_12/2017	M2	185,60	3,82	708,99
2.5	97633 SINAPI	DEMOLIÇÃO DE REVESTIMENTO CERÂMICO, DE FORMA MANUAL, SEM REAPROVEITAMENTO. AF_12/2017	M2	101,94	26,11	2.661,65
2.6	97625 SINAPI	DEMOLIÇÃO DE ALVENARIA PARA QUALQUER TIPO DE BLOCO, DE FORMA MECANIZADA, SEM REAPROVEITAMENTO. AF_12/2017	M3	10,13	73,94	749,01
		SUB TOTAL				15.756,08
3.0		COBERTURA				
3.1		COBERTURA EM ESTRUTURA METÁLICA				
3.1.1	100775 SINAPI	ESTRUTURA TRELIÇADA DE COBERTURA, TIPO FINK, COM LIGAÇÕES SOLDADAS, INCLUSOS PERFIS METÁLICOS, CHAPAS METÁLICAS, MÃO DE OBRA E TRANSPORTE COM GUINDASTE - FORNECIMENTO E INSTALAÇÃO. AF_01/2020_P	KG	2.118,04	21,19	44.881,27



PREFEITURA MUNICIPAL DE VARGEM ALTA

ESTADO DO ESPÍRITO SANTO

OBRA: REFORMA DO PONTO DE APOIO DE SAÚDE DE PEDRA BRANCA

LOCAL: PEDRA BRANCA - VARGEM ALTA - ES

PLANILHA ORÇAMENTÁRIA

ITEM	CÓDIGO	ESPECIFICAÇÃO	SINAPI - REF AGOSTO 2023 DER ES - REF AGOSTO 2023 BDI: 29,63% / LS=157,27			
			UNID.	QUANT.	PREÇOS EM REAL	
					P. UNIT	P.TOTAL
3.1.2	94213 SINAPI	TELHAMENTO COM TELHA DE AÇO/ALUMÍNIO E = 0,5 MM, COM ATÉ 2 ÁGUAS, INCLUSO IÇAMENTO. AF_07/2019	m2	383,04	98,92	37.890,32
3.1.3	100327 SINAPI	RUFO EXTERNO/INTERNO EM CHAPA DE AÇO GALVANIZADO NÚMERO 26, CORTE DE 3 M 3 CM, INCLUSO IÇAMENTO. AF_07/2019	m	26,25	38,05	998,81
3.1.4	94227 SINAPI	CALHA EM CHAPA DE AÇO GALVANIZADO NÚMERO 24, DESENVOLVIMENTO DE 33 CM, INCLUSO TRANSPORTE VERTICAL. AF_07/2019	m	26,15	85,74	2.242,10
3.1.5	141909 IOPEs	Tubo de PVC rígido soldável branco, para esgoto, diâmetro 100mm (4"), inclusive conexões	m	17,80	109,49	1.948,92
3.1.6	101979 SINAPI	CHAPIM (RUFO CAPA) EM AÇO GALVANIZADO, CORTE 33. AF_11/2020	m	26,25	60,59	1.590,49
3.1.7	90439 SINAPI	FURO EM CONCRETO PARA DIÂMETROS MENORES OU IGUAIS A 40 MM. AF_05/2015	und	92,00	67,77	6.234,84
3.1.8	MERCA DO	CHUMBADOR PARABOLT 5/8 X 127MM	und	92,00	29,17	2.683,64
3.2		DRENAGEM				
3.2.1	97631 SINAPI	DEMOLIÇÃO DE ARGAMASSAS, DE FORMA MANUAL, SEM REAPROVEITAMENTO. AF_12/2017	M2	19,67	3,82	75,22
3.2.2	151002 IOPEs	Caixa de passagem de alvenaria de blocos cerâmicos 10 furos 10x20x20cm dimensões de 50x50x50cm, com revestimento interno em chapisco e reboco, tampa de concreto esp.5cm e lastro de brita 5 cm	UND	5,00	391,69	1.958,45
3.2.3	40419 IOPEs	Corpo BSTC diâmetro 0,30 m C.S. MF inclusive escavação, reaterro e transporte do tubo	m	34,05	214,17	7.292,65
		SUBTOTAL				107.796,71
4.0		ESQUADRIAS				
4.1	91341 SINAPI	PORTA EM ALUMÍNIO DE ABRIR TIPO VENEZIANA COM GUARNIÇÃO, FIXAÇÃO COM PARAFUSOS - FORNECIMENTO E INSTALAÇÃO. AF_12/2019	M2	2,52	823,11	2.074,24



PREFEITURA MUNICIPAL DE VARGEM ALTA

ESTADO DO ESPÍRITO SANTO

OBRA: REFORMA DO PONTO DE APOIO DE SAÚDE DE PEDRA BRANCA

LOCAL: PEDRA BRANCA - VARGEM ALTA - ES

PLANILHA ORÇAMENTÁRIA

ITEM	CÓDIGO	ESPECIFICAÇÃO	SINAPI - REF AGOSTO 2023 DER ES - REF AGOSTO 2023 BDI: 29,63% / LS=157,27			
			UNID.	QUANT.	PREÇOS EM REAL	
					P. UNIT	P.TOTAL
4.2	90844 SINAPI	KIT DE PORTA DE MADEIRA PARA PINTURA, SEMI-OCA (LEVE OU MÉDIA), PADRÃO MÉDIO, 80X210CM, ESPESSURA DE 3,5CM, ITENS INCLUSOS: DOBRADIÇAS, MONTAGEM E INSTALAÇÃO DO BATENTE, FECHADURA COM EXECUÇÃO DO FURO - FORNECIMENTO E INSTALAÇÃO. AF_12/2019	UND	6,00	1.318,12	7.908,72
4.3	90843 SINAPI	KIT DE PORTA DE MADEIRA PARA PINTURA, SEMI-OCA (LEVE OU MÉDIA), PADRÃO MÉDIO, 90X210CM, ESPESSURA DE 3,5CM, ITENS INCLUSOS: DOBRADIÇAS, MONTAGEM E INSTALAÇÃO DO BATENTE, FECHADURA COM EXECUÇÃO DO FURO - FORNECIMENTO E INSTALAÇÃO. AF_12/2019	UND	16,00	1.223,55	19.576,80
4.4	071104 IOPES	Portão de ferro de abrir em barra chata, inclusive chumbamento	M2	3,00	779,13	2.337,39
SUB TOTAL						31.897,15
5.0		REVESTIMENTOS				
5.1	87547 SINAPI	MASSA ÚNICA, PARA RECEBIMENTO DE PINTURA, EM ARGAMASSA TRAÇO 1:2:8, PREPARO MECÂNICO COM BETONEIRA 400L, APLICADA MANUALMENTE EM FACES INTERNAS DE PAREDES, ESPESSURA DE	M2	185,60	28,73	5.332,29
5.2	87273 SINAPI	REVESTIMENTO CERÂMICO PARA PAREDES INTERNAS COM PLACAS TIPO ESMALTADA M2 CR 69,49 EXTRA DE DIMENSÕES 33X45 CM APLICADAS NA ALTURA INTEIRA DAS PAREDES. AF_02/2023_PE	M3	58,24	90,08	5.246,26
5.3	87250 SINAPI	REVESTIMENTO CERÂMICO PARA PISO COM PLACAS TIPO ESMALTADA EXTRA DE DIMENSÕES 45X45 CM APLICADA EM AMBIENTES DE ÁREA ENTRE 5 M2 E 10 M2. AF_02/2023_PE	M4	43,70	84,22	3.680,41
SUB TOTAL						14.258,96
6.0		PINTURA				
6.1	88489 SINAPI	APLICAÇÃO MANUAL DE PINTURA COM TINTA LÁTEX ACRÍLICA EM PAREDES, DUAS DEMÃOS. AF_06/2014	M2	650,20	15,54	10.104,11



PREFEITURA MUNICIPAL DE VARGEM ALTA

ESTADO DO ESPÍRITO SANTO

OBRA: REFORMA DO PONTO DE APOIO DE SAÚDE DE PEDRA BRANCA

LOCAL: PEDRA BRANCA - VARGEM ALTA - ES

PLANILHA ORÇAMENTÁRIA

ITEM	CÓDIGO	ESPECIFICAÇÃO	SINAPI - REF AGOSTO 2023 DER ES - REF AGOSTO 2023 BDI: 29,63% / LS=157,27			
			UNID.	QUANT.	PREÇOS EM REAL	
					P. UNIT	P.TOTAL
6.2	95626 SINAPI	APLICAÇÃO MANUAL DE TINTA LÁTEX ACRÍLICA EM PAREDE EXTERNAS DE CASAS, DUAS DEMÃOS. AF_11/2016	M2	645,98	21,83	14.101,74
6.3	102220 SINAPI	PINTURA TINTA DE ACABAMENTO (PIGMENTADA) ESMALTE SINTÉTICO BRILHANTE EM MADEIRA, 2 DEMÃOS. AF_01/2021	M2	122,89	21,14	2.597,89
6.4	100735 SINAPI	PINTURA COM TINTA ACRÍLICA DE ACABAMENTO PULVERIZADA SOBRE SUPERFÍCIES METÁLICAS (EXCETO PERFIL) EXECUTADO EM OBRA (POR DEMÃO). AF_01/2020_P	M2	132,52	14,41	1.909,61
6.5	100717 SINAPI	LIXAMENTO MANUAL EM SUPERFÍCIES METÁLICAS EM OBRA. AF_01/2020	M2	132,52	12,70	1.683,00
6.6	99814 SINAPI	LIMPEZA DE SUPERFÍCIE COM JATO DE ALTA PRESSÃO. AF_04/2019	M2	90,93	2,26	205,50
6.7	102491 SINAPI	PINTURA DE PISO COM TINTA ACRÍLICA, APLICAÇÃO MANUAL, 2 DEMÃOS, INCLUSO FUNDO PREPARADOR. AF_05/2021	M2	90,93	25,98	2.362,36
		SUB TOTAL				32.964,23
7.0		INSTALAÇÃO ELÉTRICA				
7.1	101666 SINAPI	REFLETOR RETANGULAR FECHADO, COM LÂMPADA VAPOR METÁLICO 400 W - FORNECIMENTO E INSTALAÇÃO. AF_08/2020	und	2,00	522,60	1.045,20
7.2	97586 SINAPI	LUMINÁRIA TIPO CALHA, DE SOBREPOR, COM 2 LÂMPADAS TUBULARES FLUORESCENTES DE 36 W, COM REATOR DE PARTIDA RÁPIDA - FORNECIMENTO E INSTALAÇÃO. AF_02/2020	und	9,00	207,02	1.863,18
7.3	97589 SINAPI	LUMINÁRIA TIPO PLAFON EM PLÁSTICO, DE SOBREPOR, COM 1 LÂMPADA FLUORESCENTE DE 15 W, SEM REATOR - FORNECIMENTO E INSTALAÇÃO. AF_02/2020	und	32,00	54,70	1.750,40
7.4	97608 SINAPI	LUMINÁRIA ARANDELA TIPO TARTARUGA, COM GRADE, DE SOBREPOR, COM 1 LÂMPADA FLUORESCENTE DE 15 W, SEM REATOR - FORNECIMENTO E INSTALAÇÃO. AF_02	und	9,00	156,81	1.411,29
7.5	91952 SINAPI	INTERRUPTOR SIMPLES (1 MÓDULO), 10A/250V, SEM SUPORTE E SEM PLACA - FORNECIMENTO E INSTALAÇÃO. AF_03/2023	und	3,00	26,06	78,18
7.6	91966 SINAPI	TOMADA MÉDIA DE EMBUTIR (1 MÓDULO), 2P+T 10 A, INCLUINDO SUPORTE E PLACA - FORNECIMENTO E INSTALAÇÃO. AF_03/2023	und	11,00	48,56	534,16



PREFEITURA MUNICIPAL DE VARGEM ALTA

ESTADO DO ESPÍRITO SANTO

OBRA: REFORMA DO PONTO DE APOIO DE SAÚDE DE PEDRA BRANCA

LOCAL: PEDRA BRANCA - VARGEM ALTA - ES

PLANILHA ORÇAMENTÁRIA

ITEM	CÓDIGO	ESPECIFICAÇÃO	SINAPI - REF AGOSTO 2023 DER ES - REF AGOSTO 2023 BDI: 29,63% / LS=157,27			
			UNID.	QUANT.	P. UNIT	P.TOTAL
SUB TOTAL						6.682,41
8.0		INSTALAÇÃO HIDROSSANITÁRIA				
8.1	86915 SINAPI	TORNEIRA CROMADA DE MESA, 1/2 OU 3/4, PARA LAVATÓRIO, PADRÃO MÉDIO - FORNECIMENTO E INSTALAÇÃO. AF_01/2020	und	7,00	145,94	1.021,58
8.2	86909 SINAPI	TORNEIRA CROMADA TUBO MÓVEL, DE MESA, 1/2 OU 3/4, PARA PIA DE COZINHA, PADRÃO ALTO - FORNECIMENTO E INSTALAÇÃO. AF_01/2020	und	4,00	132,78	531,12
8.3	86883 SINAPI	SIFÃO DO TIPO FLEXÍVEL EM PVC 1 X 1.1/2 - FORNECIMENTO E INSTALAÇÃO. AF_01/2020	und	20,00	13,68	273,60
8.4	100849 SINAPI	ASSENTO SANITÁRIO CONVENCIONAL - FORNECIMENTO E INSTALACAO. AF_01/2020	und	5,00	58,07	290,35
8.5	89709 SINAPI	RALO SIFONADO, PVC, DN 100 X 40 MM, JUNTA SOLDÁVEL, FORNECIDO E INSTAL UN CR 20,31 ADO EM RAMAL DE DESCARGA OU EM RAMAL DE ESGOTO SANITÁRIO. AF_08/2022	und	2,00	26,33	52,66
SUB TOTAL						2.169,31
9.0		INSTALAÇÃO DE BIODIGESTOR				
9.1	CPU	INSTALAÇÃO DE BIODIGESTOR POLIETILENO 1500 L MODELO DE REFERÊNCIA FORTLEV OU SIMILAR, INCLUSIVE LEITO DE SECAGEM POLIETILENO 300 L	und	1,00	4.878,57	4.878,57
9.2	95214 SINAPI	LASTRO DE CONCRETO MAGRO, APLICADO EM PISOS, LAJES SOBRE SOLO OU RADIER ESPESSURA DE 5 CM. AF_07/2016	M2	3,50	37,66	131,81
9.3	141903 IOPES	Tubo PVC rígido para esgoto no diâmetro de 100mm incluindo escavação e aterro com areia	m	14,00	91,77	1.284,78
9.4	141906 IOPES	Tubo PVC rígido para esgoto no diâmetro de 60 mm incluindo escavação e aterro com areia	m	2,00	79,93	159,86
SUB TOTAL						6.455,02
10.0		DIVERSOS				



PREFEITURA MUNICIPAL DE VARGEM ALTA

ESTADO DO ESPÍRITO SANTO

OBRA: REFORMA DO PONTO DE APOIO DE SAÚDE DE PEDRA BRANCA

LOCAL: PEDRA BRANCA - VARGEM ALTA - ES

PLANILHA ORÇAMENTÁRIA

ITEM	CÓDIGO	ESPECIFICAÇÃO	SINAPI - REF AGOSTO 2023 DER ES - REF AGOSTO 2023 BDI: 29,63% / LS=157,27			
			UNID.	QUANT.	PREÇOS EM REAL	
					P. UNIT	P.TOTAL
10.1	95545 SINAPI	SABONETEIRA PLASTICA TIPO DISPENSER PARA SABONETE LIQUIDO COM RESERVATORIO 800 A 1500 ML, INCLUSO FIXAÇÃO. AF_01/2020	und	5,00	54,00	270,00
10.2	95544 SINAPI	PAPELEIRA DE PAREDE EM METAL CROMADO SEM TAMPA, INCLUSO FIXAÇÃO. AF_01/2020	und	5,00	55,09	275,45
10.3	170220 IOPES	Bancada de granito com espessura de 2 cm	m2	2,13	551,38	1.174,44
10.4	101863 SINAPI	REASSENTAMENTO DE BLOCOS RETANGULAR PARA PISO INTERTRAVADO, ESPESSURA DE 6 CM, EM VIA/ESTACIONAMENTO, COM REAPROVEITAMENTO DOS BLOCOS RETANGULAR - INCLUSO RETIRADA E COLOCAÇÃO DO MATERIAL. AF_12/2020	m2	80,04	29,57	2.366,78
10.5	103946 SINAPI	PLANTIO DE GRAMA ESMERALDA OU SÃO CARLOS OU CURITIBANA, EM PLACAS.	m2	216,91	22,98	4.984,59
10.6	CPU	Recuperação de cobertura em policarbonato 6mm.	m2	34,41	316,31	10.884,23
		SUB TOTAL				19.955,49
11.0		LIMPEZA GERAL				
11.1	200401 IOPES	Limpeza geral da obra (edificação)	m2	282,02	15,32	4.320,55
		SUB TOTAL				4.320,55
12.0		ADMINISTRAÇÃO LOCAL				
12.1	CPA	Administração local da obra	und	1	8.697,86	8.697,86
		SUB TOTAL				8.697,86
		TOTAL				261.122,48

Vargem Alta / ES, 06 de Outubro de 2023

LORENÇO FERNANDES AZEREDO
CAU 035329-9

ELIESER RABELLO
PREFEITO MUNICIPAL



PREFEITURA MUNICIPAL DE VARGEM ALTA

ESTADO DO ESPÍRITO SANTO

OBRA: REFORMA DO PONTO DE APOIO DE SAÚDE DE PEDRA BRANCA

LOCAL: PEDRA BRANCA - VARGEM ALTA - ES

MEMORIAL DE CÁLCULO

ITEM	CÓDIGO	ESPECIFICAÇÃO	SINAPI - REF AGOSTO 2023		DER ES - REF AGOSTO 2023
			UNID.	QUANT.	CÁLCULO
1		SERVIÇOS PRELIMINARES			
1.1	20305 IOPES	Placa de obra padrão do órgão provedor, nas dimensões de 2,00 x 4,00 m	m2	8,00	2,00 x 4,00 = 8,00 m ²
1.2	020702 IOPES	Barracão para almoxarifado área de 10.90m2, de chapa de compensado de 12mm e pontalete 8x8cm, piso cimentado e cobertura de telhas de fibrocimento de 6mm, incl. ponto de luz, conf. projeto (1 utilização)	m2	8,00	2,00 x 4,00 = 8,00 m ²
		SUB TOTAL			
2		DEMOLIÇÕES E RETIRADAS			
2.1	97647 SINAPI	REMOÇÃO DE TELHAS, DE FIBROCIMENTO, METÁLICA E CERÂMICA, DE FORMA MANUAL, SEM REAPROVEITAMENTO. AF_12/2017	m2	278,12	Cobertura total: 8,40 x 4,55 + 5,75 x 1,50 + 22,55 x 9,60 + 1,85 x 8,0 = 278,12 m ²
2.2	010326 IOPES	Retirada de estrutura em madeira do telhado	m2	278,12	Cobertura total: 8,40 x 4,55 + 5,75 x 1,50 + 22,55 x 9,60 + 1,85 x 8,0 = 278,12 m ²
2.3	97644 SINAPI	REMOÇÃO DE PORTAS, DE FORMA MANUAL, SEM REAPROVEITAMENTO. AF_12/2017	m2	40,95	Troca de todas portas: (0,80 x 7 portas + 0,90x13 portas + 1,00x1 portas + 1,20x1 porta) * 2,10 = 40,95
2.4	97631 SINAPI	DEMOLIÇÃO DE ARGAMASSAS, DE FORMA MANUAL, SEM REAPROVEITAMENTO. AF_12/2017	m2	185,60	Recepção: teto + paredes danificadas: 23,17 + 15,81 = 38,98 m ² ; Teto sala de medicamentos: 13,98 m ² ; Consultório médico c/ sanitário anexo: 5,0 m ² ; Sala de acolhimento 1 : 1,0 m ² ; Sala de acolhimento 2 : 4,0 m ² ; Sala de curativos: 6,0 m ² ; Sala de vacinas: 2,0 m ² ; Sala de inalação: 2,0 m ² ; Consultório odontológico : 72,34 m ² ; Sala de observação: 10,15 m ² ; Sala de atividades: 10,15 m ² ; Expurgo: 1,0 m ² ; Banheiro funcionários: 1,0 m ² ; Copa: 4,0 m ² ; Circulação: 14,00 m ² ; / total = 185,60m ²
2.5	97633 SINAPI	DEMOLIÇÃO DE REVESTIMENTO CERÂMICO, DE FORMA MANUAL, SEM REAPROVEITAMENTO. AF_12/2017	M2	101,94	REVESTIMENTO PAREDES: Sanitário fem.: 6,0 m ² ; Sanitário masc.: 6,0 m ² ; banh. do consultório: 3,18 m ² + banh. Sala de observação: 6,24 m ² + banh. Sala de expurgo: 6,0 m ² + banh. funcionários: 6,0 m ² + copa: 24,82 m ² = 6,00 + 6,00 + 3,18 + 6,24 + 6,00 + 6,00 + 24,82 + = 58,24 m² REVESTIMENTO DE PISO: Banheiro funcionários: 3,64; Almoxarifado: 3,10; Expurgo: 5,05; Sala de esterilização: 5,05; Copa: 4,50; Administração: 7,79; Sanitário consul. médico: 3,05; Sala inalação: 6,47. = 3,64 + 3,10 + 5,05 + 5,05 + 5,05 + 4,50 + 7,79 + 3,05 + 6,47 = 43,70 m² TOTAL: 58,24 + 43,70 = 101,94 M2
2.6	97625 SINAPI	DEMOLIÇÃO DE ALVENARIA PARA QUALQUER TIPO DE BLOCO, DE FORMA MECANIZADA, SEM REAPROVEITAMENTO. AF_12/2017	M3	10,13	Demolição platibanda existente na diagonal conforme inclinação do telhado: 14,63 (de cada lado) x 2 = 29,26 Platibanda fundos: 22,55 x 1,70 = 38,33 TOTAL: 38,33 + 29,26 = 67,60 x 0,15 = 10,13 m³
3.0		COBERTURA			
3.1.1	100775 SINAPI	ESTRUTURA TRELIÇADA DE COBERTURA, TIPO FINK, COM LIGAÇÕES SOLDADAS, INCLUSOS PERFIS METÁLICOS, CHAPAS METÁLICAS, MÃO DE OBRA E TRANSPORTE COM GUINDASTE - FORNECIMENTO E INSTALAÇÃO. AF_01/2020_P	KG	2.118,04	Conforme planilha indicada no projeto de cobertura
3.1.2	94213 SINAPI	TELHAMENTO COM TELHA DE AÇO/ALUMÍNIO E = 0,5 MM, COM ATÉ 2 ÁGUAS, INCLUSO IÇAMENTO. AF_07/2019	m2	383,04	Projeção da cobertura = 347,66 + 29,20 + 2x3,09 = 383,04 m ²



PREFEITURA MUNICIPAL DE VARGEM ALTA

ESTADO DO ESPÍRITO SANTO

OBRA: REFORMA DO PONTO DE APOIO DE SAÚDE DE PEDRA BRANCA

LOCAL: PEDRA BRANCA - VARGEM ALTA - ES

MEMORIAL DE CÁLCULO

ITEM	CÓDIGO	ESPECIFICAÇÃO	SINAPI - REF AGOSTO 2023		DER ES - REF AGOSTO 2023
			UNID.	QUANT.	CÁLCULO
3.1.3	100327 SINAPI	RUFO EXTERNO/INTERNO EM CHAPA DE AÇO GALVANIZADO NÚMERO 26, CORTE DE 3 M 3 CM, INCLUSO IÇAMENTO. AF_07/2019	m	26,25	Frontal: 8,95 + 1,20 + 1,50 + 1,20 + 4,40 + 1,10 + 1,50 + 1,10 + 5,30 = 26,25 m
3.1.4	94227 SINAPI	CALHA EM CHAPA DE AÇO GALVANIZADO NÚMERO 24, DESENVOLVIMENTO DE 33 CM, INCLUSO TRANSPORTE VERTICAL. AF_07/2019	m	26,15	Lado esq: 7,04 Lado dir: 7,10 Atras: 12,01 Total: 26,15m
3.1.5	141909 IOPES	Tubo de PVC rígido soldável branco, para esgoto, diâmetro 100mm (4"), inclusive conexões	m	17,80	Cada descida: 2,60 + 1,51 + 0,31 = 4,42 x 4 descidas: 17,80 m
3.1.6	101979 SINAPI	CHAPIM (RUFO CAPA) EM AÇO GALVANIZADO, CORTE 33. AF_11/2020	m	26,25	Frontal: 8,95 + 1,20 + 1,50 + 1,20 + 4,40 + 1,10 + 1,50 + 1,10 + 5,30 = 26,25 m
3.1.7	90439 SINAPI	FURO EM CONCRETO PARA DIÂMETROS MENORES OU IGUAIS A 40 MM. AF_05/2015	und	92,00	19 x 4 = 76 + 20% = 91,20
3.1.8	MERCA DO	CHUMBADOR PARABOLT 5/8 X 127MM	und	92,00	19 x 4 = 76 + 20% = 91,20
3.2	0	DRENAGEM			
3.2.1	97631 SINAPI	DEMOLIÇÃO DE ARGAMASSAS, DE FORMA MANUAL, SEM REAPROVEITAMENTO. AF_12/2017	M2	19,67	Local de execução das caixas de passagem: 1,00 x 1,00 m x 4 caixas = 4,00 m ² ; Corte para tubulação = 0,50 x 31,35 = 15,67 m ² = 4,00 + 15,67 = 19,67m ²
3.2.2	151002 IOPES	Caixa de passagem de alvenaria de blocos cerâmicos 10 furos 10x20x20cm dimensões de 50x50x50cm, com revestimento interno em chapisco e reboco, tampa de concreto esp.5cm e lastro de brita 5 cm	UND	5,00	Conforme projeto drenagem.
3.2.3	40419 IOPES	Corpo BSTC diâmetro 0,30 m C.S. MF inclusive escavação, reaterro e transporte do tubo	m	34,05	Execução da rede de drenagem = (8,86+11,00+6,20+5,29+2,70) = 34 ,05 m
4.0		ESQUADRIAS			
4.1	91341 SINAPI	PORTA EM ALUMÍNIO DE ABRIR TIPO VENEZIANA COM GUARNIÇÃO, FIXAÇÃO COM PARAFUSOS - FORNECIMENTO E INSTALAÇÃO. AF_12/2019	M2	2,52	2,10 X 1,20= 2,52 (porta dos fundos)
4.2	90844 SINAPI	PADRÃO MÉDIO, 80X210CM, ESPESSURA DE 3,5CM, ITENS INCLUSOS: DOBRADIÇAS, MONTAGEM E INSTALAÇÃO DO BATENTE, FECHADURA COM EXECUÇÃO DO FURO - FORNECIMENTO E INSTALAÇÃO. AF_12/2019	UND	6,00	Troca de todas as portas de 0,80 x 2,10 m
4.3	90843 SINAPI	PADRÃO MÉDIO, 90X210CM, ESPESSURA DE 3,5CM, ITENS INCLUSOS: DOBRADIÇAS, MONTAGEM E INSTALAÇÃO DO BATENTE, FECHADURA COM EXECUÇÃO DO FURO - FORNECIMENTO E INSTALAÇÃO. AF_12/2019	UND	16,00	Troca de todas as portas de 0,90 x 2,10 m
4.4	071104 IOPES	Portão de ferro de abrir em barra chata, inclusive chumbamento	M2	3,00	Grade no compartimento de cilindros do consultório odontológico = 2,00 x 1,50 = 3,00 m ²
5.0		REVESTIMENTOS			
5.1	87547 SINAPI	MASSA ÚNICA, PARA RECEBIMENTO DE PINTURA, EM ARGAMASSA TRAÇO 1:2:8, PREPARO MECÂNICO COM BETONEIRA 400L, APLICADA MANUALMENTE EM FACES INTERNAS DE PAREDES, ESPESSURA DE 10MM, COM EXECUÇÃO DE TALISCAS. AF_06/2014	M2	185,60	Recepção: teto + paredes danificadas: 23,17 + 15,81 = 38,98 m ² ; Teto sala de medicamentos: 13,98 m ² ; Consultório médico c/ sanitário anexo: 5,0 m ² ; Sala de acolhimento 1 : 1,0 m ² ; Sala de acolhimento 2 : 4,0 m ² ; Sala de curativos: 6,0 m ² ; Sala de vacinas: 2,0 m ² ; Sala de inalação: 2,0 m ² ; Consultório odontológico : 72,34 m ² ; Sala de observação: 10,15 m ² ; Sala de atividades: 10,15 m ² ; Expurgo: 1,0 m ² ; Banheiro funcionários: 1,0 m ² Copo: 4,0 m ² ; Circulação: 14,00 m ² ; / total = 185,60m ²



PREFEITURA MUNICIPAL DE VARGEM ALTA

ESTADO DO ESPÍRITO SANTO

OBRA: REFORMA DO PONTO DE APOIO DE SAÚDE DE PEDRA BRANCA

LOCAL: PEDRA BRANCA - VARGEM ALTA - ES

MEMORIAL DE CÁLCULO

ITEM	CÓDIGO	ESPECIFICAÇÃO	SINAPI - REF AGOSTO 2023		DER ES - REF AGOSTO 2023
			UNID.	QUANT.	BDI: 29,63% / LS=157,27
CÁLCULO					
5.2	87273 SINAPI	REVESTIMENTO CERÂMICO PARA PAREDES INTERNAS COM PLACAS TIPO ESMALTADA M2 CR 69,49 EXTRA DE DIMENSÕES 33X45 CM APLICADAS NA ALTURA INTEIRA DAS PAREDES. AF_02/2023_PE	M3	58,24	REVESTIMENTO PAREDES: Sanitário fem.: 6,0 m2; Sanitário masc.: 6,0 m2; banh. do consultório: 3,18 m2 + banh. Sala de observação: 6,24 m2 + banh. Sala de expurgo: 6,0 m2 + banh. funcionários: 6,0 m2 + copa: 24,82 m2 = 6,00 + 6,00 + 3,18 + 6,24 + 6,00 + 6,00 + 24,82 + = 58,24 m2
5.3	87250 SINAPI	REVESTIMENTO CERÂMICO PARA PISO COM PLACAS TIPO ESMALTADA EXTRA DE DIMENSÕES 45X45 CM APLICADA EM AMBIENTES DE ÁREA ENTRE 5 M2 E 10 M2. AF_02/2023_PE	M4	43,70	REVESTIMENTO DE PISO: Banheiro funcionários: 3,64; Almoarifado: 3,10; Expurgo: 5,05; Sala de esterilização: 5,05; Copa: 4,50; Administração: 7,79; Sanitário consul. médico: 3,05; Sala inalação: 6,47. = 3,64 + 3,10 + 5,05 + 5,05 + 5,05 + 4,50 + 7,79 + 3,05 + 6,47 = 43,70 m2
6.0		PINTURA			
6.1	88489 SINAPI	APLICAÇÃO MANUAL DE PINTURA COM TINTA LÁTEX ACRÍLICA EM PAREDES, DUAS DEMÃOS. AF_06/2014	M2	650,20	INTERNA: Atividades coletivas: 5,80 x 2 + 2,0 x 3,50 = 18,60 Sala de observação e PNE: 2,90 x 2 + 3,50 x 2 + 1,70 x 2 + 3,40 x 2 = 23,00 Odontológico: 3,50 x 2 + 5,84 x 2: 18,68 Sala inalação: 1,80 x 2 + 2 x 3,60: 10,80 Sala Acolhimento: 3,50 x 2 + 2,60 x 2 = 12,20 RECEPÇÃO E CORREDOR: 5,42 + 7,55 + 2,00 + 7,65 + 2,0 + 1,20 + 8,40 + 2,00 + 6,92 + 0,55 + 0,40 + 5,27 = 49,36 Esterilização: 1,40 x 2 + 3,60 x 2 = 10,00 Expurgo: 1,40 x 2 + 3,60 x 2: 10,00 Almoarifado: 1,35 x 2 + 2,30 x 2 = 7,30 Vestiário FEM: 1,30 x 2 + 2,80 x 2 = 8,20 Copa: 1,50 x 2 + 3,0 x 2 = 9,00 Gerencia: 2,60 x 2 + 3,0 x 2 = 188,34 x 2,80 = 527,35 m² Descontos: 2,1 x 0,9 x 12 + 1,3 x 2,1 + 1 x 2 + 2,1 x 0,8 x 6 + 1,1 x 2,1 + 1 x 2,1 x 3 = 46,10 SUBTOTAL: 527,35 - 46,10 = 481,25 m² PINTURA FORRO: Atividades coletivas: 5,80 x 3,50 Sala de observação e PNE: 2,90 x 3,50 + 1,70 x 3,40 Odontológico: 3,50 x 5,84 Sala inalação: 1,80 x 3,60: Sala Acolhimento: 3,50 x 2,60 RECEPÇÃO E CORREDOR: 2 x 17,25 + 1,20 x 1 + 1,20 x 8,55 + 5,27 x 4,40 Esterilização: 1,40 x 3,60 Expurgo: 1,40 x 3,60 Almoarifado: 1,35 x 2,30 Vestiário FEM: 1,30 x 2,80 Copa: 1,50 x 3,0 Gerencia: 2,60 x 3,0 = 168,95 m² TOTAL: 481,25 + 168,95 = 650,20 m²
6.2	95626 SINAPI	APLICAÇÃO MANUAL DE TINTA LÁTEX ACRÍLICA EM PAREDE EXTERNAS DE CASAS, DUAS DEMÃOS. AF_11/2016	M2	645,98	EXTERNA EDIFICAÇÃO: =paredes {10,5+6,1+4,6 +1,8+2+1,8+9,2+5,45+1+ 1,8+4,8+1+1,8+9,1+4,45+3,2*2+2+9,5+6,3+10,5+20,5} = 1,20 x 2,80 = 337,68 platibanda : 14,33 (lateral restante, conforme inclinação) x 2 = 28,66 + frontal: (9,25 + 8,00 + 5,45) x 1,70 + 4,40 x 2,55 + 2,10 x 0,65 = 108,50 TOTAL: 337,68 + 108,50 = 446,18 - DESCONTOS ESQUADRIAS (1,80 x 2,60 + 4,25 x 3 + 1,0 x 0,80 x 8 + 2,0 x 0,80 x 9 + 2,0 x 2,20 + 0,95 x 0,80 + 1,20 x 2,10 + 1,20 x 1,0 + 1,10 x 2,10 + 1,0 x 0,40 x 4) = 395,16M² MURO: Fundos (3,00 x 30,20 x 1 lado) + lateral (2,00 x 30,00 x 2 lados) + frente (7,25+4,60+6,43 x 1,10 x 2 lados) = 90,60 m2 + 120 m2 + 40,22 m2 = 250,82 m2 TOTAL: 395,16 + 250,82 = 645,98 m2
6.3	102220 SINAPI	PINTURA TINTA DE ACABAMENTO (PIGMENTADA) ESMALTE SINTÉTICO BRILHANTE EM MADEIRA, 2 DEMÃOS. AF_01/2021	M2	122,89	Pintura de todas as portas internas: PM2: 2,10 x 0,90 x 12 portas PM5: 1,30 x 2,10 x 1 porta PM4: 1,0 x 2,10 x 3 portas PM1: 2,10 x 0,80 x 6 portas TOTAL = 41,79 x 2 lados = 83,58 m² Pintura dos marcos: [(2,10 x 2 + 0,80) x 6] + [(2,10 x 2 + 0,90) x 12] + (2,10 x 2 + 1,30) + [(2,10 x 2 + 1,00) x 3] = 112,30 x 0,15 = 16,85 m² Alizares: [(2,10 x 2 + 0,80) x 6] + [(2,10 x 2 + 0,90) x 12] + (2,10 x 2 + 1,30) + [(2,10 x 2 + 1,00) x 3] = 112,30 x 0,10 x 2 = 22,46 m² TOTAL: 122,89



PREFEITURA MUNICIPAL DE VARGEM ALTA

ESTADO DO ESPÍRITO SANTO

OBRA: REFORMA DO PONTO DE APOIO DE SAÚDE DE PEDRA BRANCA

LOCAL: PEDRA BRANCA - VARGEM ALTA - ES

MEMORIAL DE CÁLCULO

ITEM	CÓDIGO	ESPECIFICAÇÃO	SINAPI - REF AGOSTO 2023		DER ES - REF AGOSTO 2023
			UNID.	QUANT.	CÁLCULO
6.4	100735 SINAPI	PINTURA COM TINTA ACRÍLICA DE ACABAMENTO PULVERIZADA SOBRE SUPERFÍCIES METÁLICAS (EXCETO PERFIL) EXECUTADO EM OBRA (POR DEMÃO). AF_01/2020_P	M2	132,52	PORTÕES ENTRADA: $(5,85 \times 3,00 + 5,70 \times 3,00) = 34,65 \text{ m}^2$ GRADIL MURO FRONTAL: $(7,25 + 4,60 + 6,43) \times 2,00 = 36,58 \text{ m}^2$ GRADES JANELAS E PORTAS DA UBS: janelas $(2,00 \times 0,70 \times 11 \text{ und} + 1,00 \times 0,70 \times 11 \text{ und})$ + portas $(4,40 \times 3,00 + 0,90 \times 2,10) = 46,20 + 15,09 = 61,29 \text{ m}^2$ TOTAL: $34,65 + 36,58 + 61,29 = 132,52 \text{ m}^2$
6.5	100717 SINAPI	LIXAMENTO MANUAL EM SUPERFÍCIES METÁLICAS EM OBRA. AF_01/2020	M2	132,52	PORTÕES ENTRADA: $(5,85 \times 3,00 + 5,70 \times 3,00) = 34,65 \text{ m}^2$ GRADIL MURO FRONTAL: $(7,25 + 4,60 + 6,43) \times 2,00 = 36,58 \text{ m}^2$ GRADES JANELAS E PORTAS DA UBS: janelas $(2,00 \times 0,70 \times 11 \text{ und} + 1,00 \times 0,70 \times 11 \text{ und})$ + portas $(4,40 \times 3,00 + 0,90 \times 2,10) = 46,20 + 15,09 = 61,29 \text{ m}^2$ TOTAL: $34,65 + 36,58 + 61,29 = 132,52 \text{ m}^3$
6.6	99814 SINAPI	LIMPEZA DE SUPERFÍCIE COM JATO DE ALTA PRESSÃO. AF_04/2019	M2	90,93	CALÇADAS: $(12,95 + 3,9 + 2,8 + 6,1 + 11,2 + 22,25 + 10,9 + 6,3 + 5,25) \times 0,5 = 40,82 \text{ M}^2$ DEMAIS ÁREAS: $8,85 + 20,10 + 21,16 = 50,11 \text{ M}^2$ TOTAL = $40,82 + 50,11 = 90,93 \text{ M}^2$
6.7	102491 SINAPI	PINTURA DE PISO COM TINTA ACRÍLICA, APLICAÇÃO MANUAL, 2 DEMÃOS, INCLUSO FUNDO PREPARADOR. AF_05/2021	M2	90,93	CALÇADAS: $(12,95 + 3,9 + 2,8 + 6,1 + 11,2 + 22,25 + 10,9 + 6,3 + 5,25) \times 0,5 = 40,82 \text{ M}^2$ DEMAIS ÁREAS: $8,85 + 20,10 + 21,16 = 50,11 \text{ M}^2$ TOTAL = $40,82 + 50,11 = 90,93 \text{ M}^3$
7.0		INSTALAÇÃO ELÉTRICA			
7.1	101666 SINAPI	REFLETOR RETANGULAR FECHADO, COM LÂMPADA VAPOR METÁLICO 400 W - FORNECIMENTO E INSTALAÇÃO. AF_08/2020	und	2,00	2 unidades na entrada da unidade
7.2	97586 SINAPI	LUMINÁRIA TIPO CALHA, DE SOBREPOR, COM 2 LÂMPADAS TUBULARES FLUORESCENTES DE 36 W, COM REATOR DE PARTIDA RÁPIDA - FORNECIMENTO E INSTALAÇÃO. AF_02/2020	und	9,00	Nos corredores e recepção
7.3	97589 SINAPI	LUMINÁRIA TIPO PLAFON EM PLÁSTICO, DE SOBREPOR, COM 1 LÂMPADA FLUORESCENTE DE 15 W, SEM REATOR - FORNECIMENTO E INSTALAÇÃO. AF_02/2020	und	32,00	Geral área interna
7.4	97608 SINAPI	LUMINÁRIA ARANDELA TIPO TARTARUGA, COM GRADE, DE SOBREPOR, COM 1 LÂMPADA FLUORESCENTE DE 15 W, SEM REATOR - FORNECIMENTO E INSTALAÇÃO. AF_02	und	9,00	Todas da área externa
7.5	91952 SINAPI	INTERRUPTOR SIMPLES (1 MÓDULO), 10A/250V, SEM SUPORTE E SEM PLACA - FORNECIMENTO E INSTALAÇÃO. AF_03/2023	und	3,00	Banheiro fem, banheiro masc. e sala de inalação.
7.6	91966 SINAPI	TOMADA MÉDIA DE EMBUTIR (1 MÓDULO), 2P+T 10 A, INCLUINDO SUPORTE E PLACA - FORNECIMENTO E INSTALAÇÃO. AF_03/2023	und	11,00	1 x Consultório indiferenciado, 2 x sala de atividades coletivas, 4x sala de administração, 4x copa.
8.0		INSTALAÇÃO HIDROSSANITÁRIA			
8.1	86915 SINAPI	TORNEIRA CROMADA DE MESA, 1/2 OU 3/4, PARA LAVATÓRIO, PADRÃO MÉDIO - FORNECIMENTO E INSTALAÇÃO. AF_01/2020	und	7,00	Substituição de itens danificados.
8.2	86909 SINAPI	TORNEIRA CROMADA TUBO MÓVEL, DE MESA, 1/2 OU 3/4, PARA PIA DE COZINHA, PADRÃO ALTO - FORNECIMENTO E INSTALAÇÃO. AF_01/2020	und	4,00	Substituição de itens danificados.
8.3	86883 SINAPI	SIFÃO DO TIPO FLEXÍVEL EM PVC 1 X 1.1/2 - FORNECIMENTO E INSTALAÇÃO. AF_01/2020	und	20,00	Troca de todos os itens.
8.4	100849 SINAPI	ASSENTO SANITÁRIO CONVENCIONAL - FORNECIMENTO E INSTALACAO. AF_01/2020	und	5,00	Troca de todos os itens.



PREFEITURA MUNICIPAL DE VARGEM ALTA

ESTADO DO ESPÍRITO SANTO

OBRA: REFORMA DO PONTO DE APOIO DE SAÚDE DE PEDRA BRANCA

LOCAL: PEDRA BRANCA - VARGEM ALTA - ES

MEMORIAL DE CÁLCULO

ITEM	CÓDIGO	ESPECIFICAÇÃO	SINAPI - REF AGOSTO 2023		DER ES - REF AGOSTO 2023
			UNID.	QUANT.	BDI: 29,63% / LS=157,27
CÁLCULO					
8.5	89709 SINAPI	INSTAL UN CR 20,31 ADO EM RAMAL DE DESCARGA OU EM RAMAL DE ESGOTO SANITÁRIO.	und	2,00	Substituição de itens danificados.
9.0		INSTALAÇÃO DE BIODIGESTOR			
9.1	CPU	INSTALAÇÃO DE BIODIGESTOR POLIETILENO 1500 L MODELO DE REFERÊNCIA FORTLEV OU SIMILAR, INCLUSIVE LEITO DE SECAGEM POLIETILENO 300 L	und	1,00	Conforme projeto.
9.2	95214 SINAPI	LASTRO DE CONCRETO MAGRO, APLICADO EM PISOS, LAJES SOBRE SOLO OU RADIER ESPESSURA DE 5 CM. AF_07/2016	M2	3,50	Lastro de concreto para apoio do biodigestor e leito de secagem = 3,50 M2
9.3	141903 IOPES	Tubo PVC rígido para esgoto no diâmetro de 100mm incluindo escavação e aterro com areia	m	14,00	Tubulação biodigestor: 8,00 + 6,00 = 14,00 m
9.4	141906 IOPES	Tubo PVC rígido para esgoto no diâmetro de 60 mm incluindo escavação e aterro com areia	m	2,00	Tubulação biodigestor e leito de secagem: 2,00 m
10		DIVERSOS			
10.1	95545 SINAPI	SABONETEIRA PLÁSTICA TIPO DISPENSER PARA SABONETE LÍQUIDO COM RESERVATÓRIO 800 A 1500 ML, INCLUSIVE FIXAÇÃO. AF_01/2020	und	5,00	Todos os banheiros.
10.2	95544 SINAPI	PAPELEIRA DE PAREDE EM METAL CROMADO SEM TAMPA, INCLUSIVE FIXAÇÃO. AF_01/2020	und	5,00	Todos os banheiros.
10.3	170220 IOPES	Bancada de granito com espessura de 2 cm	m2	2,13	Troca de bancada no consultório odontológico = 0,60 x 3,55 = 2,13 m2
10.4	101863 SINAPI	REASSENTAMENTO DE BLOCOS RETANGULAR PARA PISO INTERTRAVADO, ESPESSURA DE 6 CM, EM VIA/ESTACIONAMENTO, COM REAPROVEITAMENTO DOS BLOCOS RETANGULAR - INCLUSIVE RETIRADA E COLOCAÇÃO DO MATERIAL. AF_12/2020	m2	80,04	Área pavimentada de acesso: 80,04 m2
10.5	103946 SINAPI	PLANTIO DE GRAMA ESMERALDA OU SÃO CARLOS OU CURITIBANA, EM PLACAS.	m2	216,91	Área de frente da edificação: 216,91 m2
10.6	CPU	Recuperação de cobertura em policarbonato 6mm.	m2	34,41	Áreas cobertas em policarbonato: Área de externa de embarque e desembarque = 20,05 m² + área coberta de atividades = 14,39 m² = 34,41 m2
11		LIMPEZA GERAL			
11.1	200401 IOPES	Limpeza geral da obra (edificação)	m2	282,02	8,0 x 1,85 + 22,55 x 9,60 + 6,04 x 8,40 = 282,02 m²
12.0		ADMINISTRAÇÃO LOCAL			
12.1	CPA	Administração local da obra	und	1	

Vargem Alta / ES, 06 de Outubro de 2023

LORENÇO FERNANDES AZEREDO
CAU 035329-9

ELIESER RABELLO
PREFEITO MUNICIPAL



PREFEITURA MUNICIPAL DE VARGEM ALTA
ESTADO DO ESPÍRITO SANTO

OBRA: REFORMA DO PONTO DE APOIO DE SAÚDE DE PEDRA BRANCA

LOCAL: PEDRA BRANCA - VARGEM ALTA - ES

COMPOSIÇÃO DE PREÇO UNITÁRIO

CÓDIGO	1 - MÃO DE OBRA	UNID.	COEFICIENTE	P. UNITÁRIO	TOTAL PARCIAL	
9.0	INSTALAÇÃO DE BIODIGESTOR					Unidade
9.1	INSTALAÇÃO DE BIODIGESTOR POLIETILENO 1500 L MODELO DE REFERÊNCIA FORTLEV OU SIMILAR, INCLUSIVE LEITO DE SECAGEM POLIETILENO 300 L					UND
88309 SINAPI	PEDREIRO COM ENCARGOS COMPLEMENTARES	H	1,5562	24,71	38,45	
88316 SINAPI	SERVENTE COM ENCARGOS COMPLEMENTARES	H	1,2228	19,29	23,59	
TOTAL A						62,04
CÓDIGO	2 - MATERIAIS	UNID.	COEFICIENTE	P. UNITÁRIO	TOTAL PARCIAL	
MERCADO	BIODIGESTOR POLIETILENO 1500 L MODELO DE REFERÊNCIA FORTLEV OU SIMILAR.	UN	1,00	2889,38	2889,38	
MERCADO	LEITO DE SECAGEM POLIETILENO 300 L MODELO DE REFERÊNCIA FORTLEV OU SIMILAR.	UN	1,00	614,12	614,12	
TOTAL B						3.503,50
CÓDIGO	3 - SERVIÇOS	UNID.	COEFICIENTE	P. UNITÁRIO	TOTAL PARCIAL	
5678 SINAPI	RETROESCAVADEIRA SOBRE RODAS COM CARREGADEIRA, TRAÇÃO 4X4, POTÊNCIA LÍQ. 88 HP, CAÇAMBA CARREG. CAP. MÍN. 1 M3, CAÇAMBA RETRO CAP. 0,26 M3, PESO OPERACIONAL MÍN. 6.674 KG, PROFUNDIDADE ESCAVAÇÃO MÁX. 4,37 M - CHP DIURNO. AF_06/2014	CHP	0,35	141,89	50,30	
5679 SINAPI	RETROESCAVADEIRA SOBRE RODAS COM CARREGADEIRA, TRAÇÃO 4X4, POTÊNCIA LÍQ. 88 HP, CAÇAMBA CARREG. CAP. MÍN. 1 M3, CAÇAMBA RETRO CAP. 0,26 M3, PESO OPERACIONAL MÍN. 6.674 KG, PROFUNDIDADE ESCAVAÇÃO MÁX. 4,37 M - CHP DIURNO. AF_06/2015	CHI	0,72	63,59	45,94	
95214 SINAPI	LASTRO DE CONCRETO MAGRO, APLICADO EM PISOS, LAJES SOBRE SOLO OU RADIER ESPESSURA DE 5 CM. AF_07/2016	M2	3,50	29,05	101,68	
TOTAL C						197,91
RESUMO						
DISCRIMINAÇÃO				TAXA	VALORES	
MÃO DE OBRA (TOTAL A)					62,04	
MATERIAIS (TOTAL B)					3.503,50	
SERVIÇOS (TOTAL C)					197,91	
BDI				0,00%	-	
SUBTOTAL						
TOTAL					3.763,45	

Vargem Alta / ES, 06 de Outubro de 2023

LORENÇO FERNANDES AZEREDO
CAU 035329-9



PREFEITURA MUNICIPAL DE VARGEM ALTA
ESTADO DO ESPÍRITO SANTO

OBRA: REFORMA DO PONTO DE APOIO DE SAÚDE DE PEDRA BRANCA

LOCAL: PEDRA BRANCA - VARGEM ALTA - ES

COMPOSIÇÃO DE PREÇO UNITÁRIO

Item 10	DIVERSOS	Unidade				
10.6	Recuperação de cobertura em policarbonato 6mm.	m ²				
CÓDIGO	1 - MÃO DE OBRA	UNID.	COEFICIENTE	P. UNITÁRIO	TOTAL PARCIAL	
'010101	AJUDANTE (AJUDANTE PRATICO - SINDUSCON) (LABOR)	H	0,2320	19,19	4,45	
'010150	TELHADISTA (OFICIAL - SINDUSCON) (LABOR)	H	0,2320	22,74	5,28	
TOTAL A					9,73	
CÓDIGO	2 - MATERIAIS	UNID.	COEFICIENTE	P. UNITÁRIO	TOTAL PARCIAL	
MERCADO	Policarbonato compacto transparente 6 mm	M2	1,00	233,03	233,03	
'026610	CONJUNTO FIXACAO P/ TELHA DE ALUMINIO TRAPEZOIDAL (LABOR)	UN	3,00	0,42	1,26	
TOTAL B					234,29	
CÓDIGO	3 - SERVIÇOS	UNID.	COEFICIENTE	P. UNITÁRIO	TOTAL PARCIAL	
TOTAL C					-	
RESUMO						
DISCRIMINAÇÃO			TAXA		VALORES	
MÃO DE OBRA (TOTAL A)					9,73	
MATERIAIS (TOTAL B)					234,29	
SERVIÇOS (TOTAL C)					-	
BDI			0,00%		-	
ENCARGOS SOCIAIS ADERIDO			157,27%		15,30	
SUBTOTAL					244,01	
TOTAL					244,01	

Vargem Alta / ES, 06 de Outubro de 2023

LORENÇO FERNANDES AZEREDO
CAU 035329-9



PREFEITURA MUNICIPAL DE VARGEM ALTA
ESTADO DO ESPÍRITO SANTO

OBRA: REFORMA DO PONTO DE APOIO DE SAÚDE DE PEDRA BRANCA

LOCAL: PEDRA BRANCA - VARGEM ALTA - ES

COMPOSIÇÃO DE PREÇO AUXILIAR

Item	11 - ADMINISTRAÇÃO LOCAL	Unidade
11.1	ADMINISTRAÇÃO LOCAL DA OBRA	UND

CÓDIGO	1 - MÃO DE OBRA	UNID.	COEFICIENTE	P. UNITÁRIO	TOTAL PARCIAL	QUANTIDADE	TOTAL
90778	ENGENHEIRO CIVIL DE OBRA PLENO	H	1,000000	110,47	110,47	32,00	3.535,04
90776	ENCARREGADO GERAL COM ENCARGOS COMPLEMENTARES	H	1,000000	33,07	33,07	96,00	3.174,72
TOTAL A							6.709,76

RESUMO

DISCRIMINAÇÃO	TAXA	VALORES
MÃO DE OBRA (TOTAL A)		6.709,76
MATERIAIS (TOTAL B)		-
EQUIPAMENTOS (TOTAL C)		-
BDI (29,63%)		-
ENCARGOS SOCIAIS ADERIDO		8.697,86
SUBTOTAL		8.697,86
TOTAL		8.697,86

Vargem Alta / ES, 06 de Outubro de 2023

LORENÇO FERNANDES AZEREDO
CAU A 35329-9



PREFEITURA MUNICIPAL DE VARGEM ALTA

ESTADO DO ESPÍRITO SANTO
CRONOGRAMA FÍSICO-FINANCEIRO

OBRA:	REFORMA DO PONTO DE APOIO DE SAÚDE DE PEDRA BRANCA					
LOCAL:	PEDRA BRANCA - VARGEM ALTA - ES					
ITEM	ESPECIFICAÇÃO	VALOR DAS OBRAS E % FÍSICA	1º MÊS	2º MÊS	3º MÊS	4º MÊS
1	SERVIÇOS PRELIMINARES	10.168,72	10.168,72			
		3,89%	100%			
2	DEMOLIÇÕES E RETIRADAS	15.756,08	15.756,08			
		6,03%	100%			
3	COBERTURA	107.796,71		107.796,71		
		41,28%		100%		
4	ESQUADRIAS	31.897,15			31.897,15	
		12,22%			100%	
5	REVESTIMENTOS	14.258,96			14.258,96	
		5,46%			100%	
6	PINTURA	32.964,23			16.482,11	16.482,11
		12,62%			50%	50%
7	INSTALAÇÃO ELÉTRICA	6.682,41			6.682,41	
		2,56%			100%	
8	INSTALAÇÃO HIDROSSANITÁRIA	2.169,31			2.169,31	
		0,83%			100%	
9	INSTALAÇÃO DE BIODIGESTOR	6.455,02			6.455,02	
		2,47%			100%	
10	DIVERSOS	19.955,49			9.977,75	9.977,75
		7,64%			50%	50%
11	LIMPEZA GERAL	4.320,55				4.320,55
		1,65%				100%
12	ADMINISTRAÇÃO LOCAL	8.697,86	2.174,47	2.174,47	2.174,47	2.174,47
		3,33%	25%	25%	25%	25%
TOTAL SIMPLES		261.122,48	28.099,26	109.971,17	90.097,17	32.954,87
TOTAL ACUMULADO			28.099,26	138.070,43	228.167,61	261.122,48
% SIMPLES		100,00%	10,76%	42,11%	34,50%	12,62%
% ACUMULADO			10,76%	52,88%	87,38%	100,00%

Vargem Alta / ES, 06 de Outubro de 2023

LORENÇO FERNANDES AZEREDO
CAU 035329-9

ELIESER RABELLO
Prefeito Municipal



PREFEITURA MUNICIPAL DE VARGEM ALTA

ESTADO DO ESPÍRITO SANTO

Obra: REFORMA DO PONTO DE APOIO DE SAÚDE DE PEDRA BRANCA
Local: PEDRA BRANCA - VARGEM ALTA - ES

MEMORIAL DESCRITIVO

1 INSTALAÇÕES DO CANTEIRO DE OBRA

A placa da obra nas dimensões de 4,00 x 2,00 m (8,00 m²) será confeccionada em chapa galvanizada com requadro de madeira de lei 8x8 cm e fixada em pontalotes de madeira de lei 8x8 cm na altura útil total de 3,50 m. Na placa deverá constar o nome do órgão provedor do recurso, o nome do órgão tomador do recurso, título ou descrição da obra / serviço, o valor do empreendimento e o nome da empresa e do responsável técnico da empresa, responsáveis pela obra, bem como o prazo de execução da mesma.

2 DEMOLIÇÕES E RETIRADAS

Retirada manual das telhas de fibrocimento, sem reaproveitamento
Será realizado a retirada da estrutura em madeira do telhado
Deverá ser realizado a retirada dos interruptores e tomadas elétricas que estão defeituosas
Retirada as portas defeituosas

demolição das argamassas nas áreas de forro e parede que estão danificadas e muito mofadas
demolição de revestimentos de piso e parede.

3 COBERTURA

3.1 COBERTURA EM ESTRUTURA METÁLICA

Será instalada nova estrutura telhada em de cobertura, do tipo fink, com ligações soldadas e perfis e chapas metálicos

Será feita cobertura nova em telhas de aço/alumínio

A calha será em chapa galvanizada

O serviço de instalação de tubos será em pvc, série r, água pluvial com diâmetro de 100mm (instalado em ramal de encaminhamento, ou condutores verticais) inclusive conexões, cortes e fixações, para prédios.

O rufo será em chapa de aço galvanizado numero 26

Chapim (rufo capa) também em aço gaçvanizado

Haverá ainda furos na laje para aplicação de parabolt para fixação da estrutura metálica da cobertura na edificação

3.2 DRENAGEM

Séra realizada a demolição das calçadas nos locais onde será feita a drenagem das águas pluviais coletadas pelo telhado

Haverá escavação manual das valas para a instalação das manilhas

Após, as valas receberão regularização e preparo com brita para recebimento das manilhas

Ao final de cada descida água da cobertura, haverá uma caixa de passagem em alvenaria

As caixas de alvenaria serão interligadas por tubos de concreto (manilhas) de 300mm

Após, as valas serão novamente aterradas, até o nível do restante da calçada

Por fim, o local receberá nova calçada em concreto

4 ESQUADRIAS

Será fornecida e instalada porta de abrir do tipo veneziana
Todas as portas (de madeira e de alumínio) serão pintadas
Serão fornecidas novas portas de madeira com enchimento em madeira de 1ª qualidade, com alizares, para receber a pintura. As portas danificadas serão trocadas, conforme memória de cálculo apresentada.

5 REVESTIMENTOS

Será aplicada massa única no chapisco e onde o reboco foi retirado devido a pintura danificada

Troca do revestimento cerâmico de piso que encontra-se com coloração amarelada conforme áreas descritas na memória de cálculo.

Troca do revestimento cerâmico de parede que encontra-se com deslocamento coloração conforme áreas descritas na memória de cálculo.

6 PINTURA

Pintura geral interna e externa de paredes.

Pintura de piso de concreto em área de piso cimentadas.

Pintura de grades em geral, com manutenção das cores originais.

7 INSTALAÇÃO ELÉTRICA

Fornecimento e instalação de refletor para a fachada

Substituição das lâmpadas.

Substituição de arandelas.

Troca de tampas de tomadas e interruptores danificados.

8 INSTALAÇÃO HIDROSSANITÁRIA

Fornecimento e instalação de torneiras cromadas

Fornecimento e instalação de sifões

Fornecimento e instalação de assento em vaso sanitário

Fornecimento e instalação de ralos danificados.

9 INSTALAÇÃO DE BIODIGESTOR

Instalação de biodigestor e leito de secagem, ambos de polietileno, assentados sobre lastro de concreto, com despejo do produto tratado em drenagem nos fundos da UBS.

10 DIVERSOS

Revitalização da área frontal a edificação com reassentamento do pvs e plantio de grama.

Recuperação do pergolado em policarbonato.

11 ADMINISTRAÇÃO LOCAL

Um engenheiro atuando 2 horas/dia e um encarregado atuando 8 h/dia durante o tempo de execução da obra.

Vargem Alta / ES, 06 de Outubro de 2023

LORENÇO FERNANDES AZEREDO
CAU 035329-9



DETALHAMENTO DO BDI

PROponente: **Prefeitura de Vargem Alta**
Obra: **REFORMA DO PONTO DE APOIO DE SAÚDE DE PEDRA BRANCA**
Contrato:

1. Regime de Contribuição Previdenciária

Com Desoneração

2. Tipo de Intervenção

Edificações

3. Incidências sobre o custo

Administração Central - AC	5,00	%
Riscos - R	1,00	%
Seguros e Garantias Contratuais - S+G	1,00	%
Despesas e Encargos Financeiros - DF	0,60	%

Lucro - L	4,59	%
------------------	------	---

4 – Incidências sobre o preço de venda

Despesas Tributárias - I	13,15	%
---------------------------------	--------------	----------

Percentual da base de cálculo para o ISS:	100,00	%
Alíquota do ISS (sobre a base de cálculo):	5,00	%

COFINS	3,00	%
PIS	0,65	%
INSS	4,50	%

5 – Demonstrativo de cálculo do BDI

$$\text{BDI} = \frac{(1+(AC+S+R+G))(1+DF)(1+L)}{(1-I)} - 1 = \mathbf{29,63\%}$$

do ISS para Edificações é de 100 %, com a respectiva alíquota de 5 %

Declaro para os devidos fins que o regime de Contribuição Previdenciária adotado para elaboração do orçamento foi Com Desoneração, e que esta é a alternativa mais adequada para a Administração Pública.

Eng./Arq. **LORENÇO FERNANDES AZEREDO**
CREA/CAU: CAU A 35329-9

Nome **ELIESER RABELLO**
Cargo Prefeito Municipal



PREFEITURA MUNICIPAL DE VARGEM ALTA

Estado do Espírito Santo
Gerência de Licitação e Contratos

PROCESSO Nº 6075/2023
CONCORRÊNCIA
Nº 002/2023-FMS

Fl: _____

Rub: _____

ANEXO II

MODELO DE DECLARAÇÃO DE ENQUADRAMENTO

Ao
Agente de Contratação
Prefeitura Municipal de Vargem Alta

Ref.: Concorrência nº xxx/xxx

A empresa, inscrita no CNPJ nº, DECLARA, em atendimento ao previsto no edital da Tomada de Preços Nº, que cumpre os requisitos legais para a qualificação como microempresa, empresa de pequeno porte, microempreendedor individual ou equiparado, nos termos do Art. 3º da Lei Complementar nº 123/06 e alterações, e nem possui quaisquer dos impedimentos do § 4º do art. citado, estando apta a usufruir do tratamento favorecido estabelecido nos Art. 42 a 49 da Lei Complementar nº 123/06 e alterações.

Local de Data

Nome do representante legal:
CPF:
RG:



PREFEITURA MUNICIPAL DE VARGEM ALTA

Estado do Espírito Santo
Gerência de Licitação e Contratos

PROCESSO Nº 6075/2023
CONCORRÊNCIA
Nº 002/2023-FMS

Fl: _____

Rub: _____

ANEXO III

MODELO DE DECLARAÇÃO CONJUNTA

Ao
Agente de Contratação
Prefeitura Municipal de Vargem Alta

Ref.: Concorrência nº xxx/xxxx

A empresa, estabelecida à(ENDEREÇO COMPLETO), devidamente inscrita no CNPJ sob o n.º, DECLARA:

- Que inexistente qualquer fato superveniente que impeça sua participação na licitação, bem como aceita, incondicionalmente, as condições estabelecidas no Edital e seus anexos;
- A inexistência de fato superveniente, impeditivo da participação da empresa na presente licitação, bem como de que aceita incondicionalmente de todas as condições deste edital;
- O atendimento ao disposto no inciso XXXIII do Art. 7º da Constituição Federal, de que não emprega menor de dezoito anos em trabalho noturno, perigoso ou insalubre e não emprega menor de dezesseis anos em qualquer trabalho, salvo na condição de aprendiz;
- Possuir compromisso com a sustentabilidade ambiental;
- Dispor dos equipamentos, utensílios e pessoal adequados à plena execução do objeto licitado;
- Não possuir sócio, administrador, gerente ou funcionário que seja servidor ou dirigente, atuando na Prefeitura Municipal de Vargem Alta/ES;
- Que cumpre as exigências de reserva de cargos para pessoa com deficiência e para reabilitado da Previdência Social, previstas em lei e em outras normas específicas;
- Que tomou conhecimento de todas as informações e das condições locais para o cumprimento das obrigações objeto da licitação;
- Que dispõe de equipamentos, utensílios e pessoal para a execução do objeto.

Local de Data

Nome do representante legal:

CPF:

RG:

CNPJ 31.723.570/0001-33



PREFEITURA MUNICIPAL DE VARGEM ALTA

Estado do Espírito Santo
Gerência de Licitação e Contratos

PROCESSO Nº 6075/2023
CONCORRÊNCIA
Nº 002/2023-FMS

Fl: _____

Rub: _____

ANEXO IV

MODELO DE DECLARAÇÃO DE SUBCONTRATAÇÃO

Ao
Agente de Contratação
Prefeitura Municipal de Vargem Alta

Ref.: Concorrência nº xxx/xxx

A empresa....., inscrita no CNPJ N ° DECLARA para os devidos fins que concorda em subcontratar até 25% (vinte e cinco por cento) do valor licitado para empreendedor individual, microempresas e empresa de pequeno porte abaixo qualificados, conforme disposto no inciso II do Art. 48 da Lei Complementar Nº 123/2006 e alterações.

1. _____

2. _____

3. _____

- Indicar e qualificar as empresas a serem contratadas, com a descrição dos bens e/ou serviços a serem fornecidos e respectivos valores.

Local de Data

Nome do representante legal:

CPF:

RG:



PREFEITURA MUNICIPAL DE VARGEM ALTA

Estado do Espírito Santo
Gerência de Licitação e Contratos

PROCESSO Nº 6075/2023
CONCORRÊNCIA
Nº 002/2023-FMS

Fl: _____

Rub: _____

ANEXO V

MODELO DE PROPOSTA COMERCIAL

Ao
Agente de Contratação
Prefeitura Municipal de Vargem Alta

Ref.: Concorrência nº xxx/xxx

Pela presente, a empresa, inscrita no CNPJ N° apresenta e submete a essa Comissão Permanente de Licitação proposta comercial relativa à (objeto da licitação), assumindo inteira responsabilidade por quaisquer erros ou omissões que venham ser verificados na sua preparação.

O preço, a ser considerado para fins de julgamento e formalização de Contrato, referido à data da abertura dos Documentos de proposta, é de: R\$(.....).

A validade desta Proposta é de 90 (noventa) dias a contar da data da apresentação dos Documentos de Habilitação e Proposta.

Local de Data

Nome do representante legal:

CPF:

RG:



PREFEITURA MUNICIPAL DE VARGEM ALTA

Estado do Espírito Santo
Gerência de Licitação e Contratos

PROCESSO Nº 6075/2023
CONCORRÊNCIA
Nº 002/2023-FMS

Fl: _____

Rub: _____

ANEXO VI

MODELO DE DECLARAÇÃO QUE ASSUME INTEIRA RESPONSABILIDADE

Ao
Agente de Contratação
Prefeitura Municipal de Vargem Alta

Ref.: Concorrência nº xxx/xxx

Senhor Presidente,

Pela presente, encaminhamos à Vossa apreciação, a Proposta de Preço relativa à nossa participação na Tomada de Preços acima identificado, e, na oportunidade, DECLARAMOS que assumimos inteira responsabilidade por qualquer erro ou omissão que por ventura venha a ser detectado na preparação da mesma, DECLARANDO ainda, que no preço estão comprometidas todas as despesas, que direta ou indiretamente, decorram da prestação do serviço objeto desta licitação, inclusive todos os tributos incidentes sobre os mesmos.

Atenciosamente,

Local de Data

Nome do representante legal:

CPF:

RG:



PREFEITURA MUNICIPAL DE VARGEM ALTA

Estado do Espírito Santo
Gerência de Licitação e Contratos

PROCESSO Nº 6075/2023
CONCORRÊNCIA
Nº 002/2023-FMS

Fl: _____

Rub: _____

ANEXO VII

MODELO DE DECLARAÇÃO DE ELABORAÇÃO INDEPENDENTE DE PROPOSTA

Eu, _____, RG nº _____ emitido pelo _____ e CPF nº _____, como representante devidamente constituído da empresa _____, CNPJ _____, para fins do disposto no item _____ do Edital _____/_____, declara, sob as penas da lei, em especial o art. 299 do Código Penal Brasileiro, que:

a) A proposta anexa foi elaborada de maneira independente pela empresa o seu conteúdo não foi, no todo ou em parte, direta ou indiretamente, informado, discutido com ou recebido de qualquer outro participante potencial ou de fato na Concorrência nº _____/_____, por qualquer meio ou por qualquer pessoa;

b) A intenção de apresentar a proposta anexa não foi informada a, discutido com ou recebido de qualquer outro participante potencial ou de fato na Concorrência nº _____/_____, por qualquer meio ou por qualquer pessoa.

c) Que não tentou, por qualquer meio ou por qualquer pessoa, influir na decisão de qualquer outro participante potencial ou de fato na Concorrência nº _____/_____ quanto a participar ou não da referida licitação;

d) Que o conteúdo da proposta anexa não será, no todo ou em parte, direta ou indiretamente, comunicado a ou discutido com qualquer outro participante potencial ou de fato na Concorrência nº _____/_____ antes da adjudicação do objeto da referida licitação;

e) Que o conteúdo da proposta anexa não foi, no todo ou em parte, direta ou indiretamente, informado a, discutido com ou recebido por qualquer integrante da Prefeitura Municipal de Vargem Alta/ES, antes da abertura oficial das propostas, e

f) Que está plenamente ciente do teor e da extensão desta declaração e que detém plenos poderes e informações para firmá-la.

Local de Data

Nome do representante legal:

CPF:

RG:

CNPJ 31.723.570/0001-33



PREFEITURA MUNICIPAL DE VARGEM ALTA

Estado do Espírito Santo
Gerência de Licitação e Contratos

PROCESSO Nº 6075/2023
CONCORRÊNCIA
Nº 002/2023-FMS

Fl: _____

Rub: _____

ANEXO VIII

MINUTA CONTRATUAL

ID: xxxxxxxxxxxxxxxxxxxxxxxxxxxxxx

Contrato que entre si celebram o Município de Vargem Alta e a empresa, para o fim expresso nas cláusulas que o integram.

O **MUNICÍPIO DE VARGEM ALTA, Espírito Santo**, pessoa jurídica de direito público, com sede na Rua Vereador Pedro Israel David, s/n, Centro, Vargem Alta/ES, inscrito no CNPJ-MF sob o nº 31.723.570/0001-33, neste ato representado pelo Prefeito Municipal, Sr. Elieser Rabello, portador do CPF-MF nº 756.501.937-20 e RG nº. 366.631 SPTC-ES, por intermédio do **FUNDO MUNICIPAL DE SAÚDE**, fundo público da Administração Direta Municipal, devidamente inscrito no CNPJ-MF sob nº 14.645.035/0001-92, com sede na Rua Padre Antônio Maria, 210, Centro, Vargem Alta/ES, neste ato representado pela Secretária Municipal de Saúde, Sr.^a. Edna Maria da Silva, portadora do CPF-MF nº 001.717.337-03 e RG 681051/ES doravante denominado **CONTRATANTE** e, de outro lado, a empresa, pessoa jurídica de direito privado, inscrita no CNPJ/MF sob nº, com sede na, por seu representante legal, Sr., brasileiro, estado civil, inscrito no CPF/MF sob nº e Cédula de Identidade nº, residente e Domiciliado na Rua, doravante denominada **CONTRATADA**, resolvem firmar o presente contrato para **EXECUÇÃO DE OBRA DE REFORMA E REPARO DAS INSTALAÇÕES E ESTRUTURA FÍSICA DA UNIDADE DE APOIO DA ESTRATÉGIA SAÚDE DA FAMÍLIA-ESF DA LOCALIDADE DE PEDRA BRANCA, MUNICÍPIO DE VARGEM ALTA/ES**, conforme Planilha e Projetos em anexos e Proposta apresentada pela CONTRATADA datada de ___/___/___, sob o regime de **EMPREITADA POR PREÇO UNITÁRIO**, nos termos do procedimento licitatório – **Concorrência Nº 002/2023-FMS – Processo 6075/2023**, tudo de acordo com a Lei Federal nº 14.133/2021, que se regerá mediante as Cláusulas e condições que subseguem.

CLÁUSULA PRIMEIRA - OBJETO DO CONTRATO

1.1 - Constitui o objeto deste instrumento a **EXECUÇÃO DE OBRA DE REFORMA E REPARO DAS INSTALAÇÕES E ESTRUTURA FÍSICA DA UNIDADE DE APOIO DA ESTRATÉGIA SAÚDE DA FAMÍLIA-ESF DA LOCALIDADE DE PEDRA BRANCA, MUNICÍPIO DE VARGEM ALTA/ES**, conforme memorial descritivo, planilha e projetos em anexos, Proposta apresentada pela CONTRATADA datada de ___/___/___ e demais documentos técnicos que fazem parte integrante da **Concorrência Nº 001/2023-FMS**.

CLÁUSULA SEGUNDA – DA VIGÊNCIA

2.1. – O prazo de vigência do contrato será de 10 (dez) meses, contados a partir de sua assinatura, na forma do Art. 105 da Lei nº 14.133/2021.

2.2 - O prazo para execução da obra é de até 04 (quatro) meses, contados a partir da emissão da Ordem de Serviço, podendo ser prorrogado, de acordo com a lei.

2.3 - O início da obra dar-se-á em até 05 (cinco) dias, contados da data de recebimento da Ordem de Serviço, após homologação do certame e assinatura do contrato.

2.4 - O prazo de vigência será automaticamente prorrogado, independentemente de termo aditivo, quando o objeto não for concluído no período firmado acima, ressalvadas as providências cabíveis no caso de culpa do contratado, previstas neste instrumento.

2.5 - A prorrogação do prazo de execução do contrato será precedida da correspondente adequação do cronograma físico-financeiro, bem como de justificativa e autorização da autoridade competente para a celebração do ajuste, devendo ser formalizada nos autos do processo administrativo.

CLÁUSULA TERCEIRA - PREÇOS, CONDIÇÕES DE PAGAMENTO

3.1 - Pela execução da obra prevista na Cláusula Primeira, o Contratante pagará à Contratada o preço de **R\$** (.....), conforme proposta de preços.

3.2 - No valor acima estão incluídas todas as despesas ordinárias diretas e indiretas decorrentes da execução do objeto, inclusive tributos e/ou impostos, encargos sociais, trabalhistas, previdenciários, fiscais e comerciais incidentes, bem como taxas de licenciamento, administração, frete, seguro e outros necessários ao cumprimento integral do objeto da contratação.

CNPJ 31.723.570/0001-33

Rua Vereador Pedro Israel David, s/n, Centro, Vargem Alta – ES CEP 29295-000 Telefone: (28) 3528-1900



PREFEITURA MUNICIPAL DE VARGEM ALTA

Estado do Espírito Santo
Gerência de Licitação e Contratos

PROCESSO Nº 6075/2023
CONCORRÊNCIA
Nº 002/2023-FMS

Fl: _____

Rub: _____

3.3 - Serão elaboradas pela Contratada, medições dos serviços executados, aplicando-se os preços unitários planilhados às quantidades medidas, que serão aprovadas e liberadas pela fiscalização da Contratante.

3.4 - Os pagamentos serão efetuados conforme as medições dos serviços atestados e aprovados pela fiscalização da Contratante e ainda mediante fatura, até o 10º (décimo) dia do mês subsequente à apresentação desta, mediante apresentação do documento fiscal hábil.

§1º Esse prazo poderá ser estendido caso o recurso para pagamento seja proveniente de convênios, contratos de repasse ou congêneres, sendo que nestes casos os pagamentos ficam condicionados à liberação de recursos pelos órgãos concedentes.

§2º Havendo erro na apresentação da Nota Fiscal/Fatura, ou circunstância que impeça a liquidação da despesa, o pagamento ficará sobrestado até que a Contratada providencie as medidas saneadoras. Nesta hipótese, o prazo para pagamento iniciar-se-á após a comprovação da regularização da situação, não acarretando qualquer ônus para a Contratante.

3.5 - Os preços propostos são irrevogáveis, durante o prazo de um ano, contado da data de apresentação da proposta, por força do disposto na legislação em vigor, salvo quando houver aumento relevante de preço, provocando desequilíbrio financeiro do contrato.

3.6 - Não obstante o disposto no subitem precedente, ajustam as partes que, caso haja alterações do dispositivo legal que determina aplicação de reajuste com periodicidade anual, ou então, na hipótese de diminuição dessa periodicidade, os preços avençados neste subitem, passarão a ser reajustado com a mesma periodicidade determinada pelo novo dispositivo ou, caso tenha havido a simples extinção dessa periodicidade, os preços contratuais passarão a ser reajustados mensalmente.

3.7 - Em ocorrendo uma das situações previstas no subitem anterior ou após 12 (doze) meses da data da apresentação das propostas, os preços serão reajustados utilizando índice do INCC - Índice Nacional de Custo de Construção, considerando-se como data-base o mês correspondente à data da apresentação de proposta comercial.

3.8 - O reajuste afetará exclusivamente as etapas/parcelas do empreendimento cujo atraso não decorra de culpa da contratada.

3.9 - A **CONTRATADA**, por ocasião do pagamento, deverá apresentar as documentações descritas abaixo:

3.9.1 – Para a primeira medição:

- a) Certidão Negativa de Débito com as Receitas Federal, Estadual (sede ou domicílio da empresa) e Municipal (sede ou domicílio da empresa);
- b) Certidão Negativa de Débitos com o FGTS;
- c) Certidão Negativa de Débitos Trabalhistas (CNDT);
- d) Anotação de Responsabilidade Técnica (ART) de execução;
- e) Cadastro Nacional da Obra (CNO);
- f) Prova de recolhimento junto ao FGTS e ao INSS, referente ao mês anterior à execução dos serviços;
- g) SEFIP/GFIP com indicação específica da folha de pagamento dos serviços, referentes ao mês anterior à execução dos serviços;
- h) Folha de pagamento referente ao mês anterior à execução dos serviços.

3.9.2 - Para as demais medições:

- a) Certidão Negativa de Débito com as Receitas Federal, Estadual e Municipal (sede da empresa);
- b) Certidão Negativa de Débitos com o FGTS;
- c) Certidão Negativa de Débitos Trabalhistas (CNDT);
- d) Prova de recolhimento junto ao FGTS e ao INSS, referente ao mês anterior à execução dos serviços;
- e) SEFIP/GFIP com indicação específica da folha de pagamento dos serviços, referentes ao mês anterior à execução dos serviços;
- f) Folha de pagamento referente ao mês anterior à execução dos serviços.

3.9.3 - Para a última medição, além da documentação exigida no item 3.6.2, apresentar o Termo de Recebimento Provisório da obra, emitido pelo fiscal da obra.

3.10 – Todas as certidões indicadas nos itens 3.9.1 e 3.9.2 acima deverão estar válidas e vigentes quando de sua apresentação para pagamento das medições.

3.11 - O pagamento somente será efetuado após o ateste, pelo servidor competente, da Nota Fiscal/Fatura apresentada pela Contratada, acompanhada dos demais documentos exigidos neste instrumento contratual.

CLÁUSULA QUARTA - DOTAÇÃO ORÇAMENTÁRIA

4.1 – As despesas do referido contrato correrão à conta da seguinte dotação orçamentária:

- **Órgão:** 080 - Secretaria Municipal de Saúde

CNPJ 31.723.570/0001-33



PREFEITURA MUNICIPAL DE VARGEM ALTA

Estado do Espírito Santo
Gerência de Licitação e Contratos

PROCESSO Nº 6075/2023
CONCORRÊNCIA
Nº 002/2023-FMS

Fl: _____

Rub: _____

- **Programa:** 080100.1030200141.042 - Construção, ampliação e reforma de unidades de saúde
- **Elemento de Despesa:** 44905100000 - Obras e instalações
- **Fonte de Recurso:** 2600000000
- **Ficha:** 00062

CLÁUSULA QUINTA - EQUIPAMENTOS E MÃO-DE-OBRA

5.1 - Para a realização dos serviços estabelecidos neste Contrato, a Contratada deverá utilizar pessoal próprio, mão de obra especializada, ferramentas próprias e adequadas, dentro dos padrões de segurança, sempre com o acompanhamento de engenheiro responsável.

CLÁUSULA SEXTA - RESPONSABILIDADE E OBRIGAÇÕES

6.1 – São obrigações da CONTRATANTE:

- 6.1.1 - Exigir o cumprimento de todas as obrigações assumidas pela Contratada, de acordo com as cláusulas contratuais e os termos de sua proposta;
- 6.1.2 - Exercer o acompanhamento e a fiscalização dos serviços, por servidor ou comissão especialmente designada, anotando em registro próprio as falhas detectadas, indicando dia, mês e ano, bem como o nome dos empregados eventualmente envolvidos, encaminhando os apontamentos à autoridade competente para as providências cabíveis;
- 6.1.3 - Notificar a Contratada por escrito da ocorrência de eventuais imperfeições, falhas ou irregularidades constatadas no curso da execução dos serviços, fixando prazo para a sua correção, certificando-se de que as soluções por ela propostas sejam as mais adequadas;
- 6.1.4 - Pagar à Contratada o valor resultante da prestação contratual, conforme cronograma físico-financeiro;
- 6.1.5 - Fornecer por escrito as informações necessárias para o desenvolvimento dos serviços objeto do contrato;
- 6.1.6 - Publicar o presente Contrato, em resumo, no Órgão do Oficial do Município ou outros órgãos da imprensa oficial.
- 6.1.7 - Mediante processo devidamente instruído, o Contratante poderá acrescer ou diminuir o volume dos serviços em até 50% (cinquenta por cento) sobre o valor do contrato, bem como acrescer o prazo decorrente de alterações do projeto, inclusão ou exclusão de serviços.

6.2 – São obrigações da CONTRATADA:

- 6.2.1 - Utilizar pessoal devidamente registrado, recolher todos os encargos sociais, trabalhistas, previdenciários, fiscais, comerciais e outros inerentes, resultantes da execução do presente Contrato, sendo que a inadimplência de tais obrigações, não transfere a Contratante a responsabilidade por seu pagamento, nem poderá onerar objeto do Contrato ou restringir a regularização e o uso da obra, assim como tomar todas as medidas necessárias para a segurança de seus empregados e de terceiros;
- 6.2.2 - Reparar, corrigir, remover, reconstruir ou substituir, às suas expensas, no total ou em parte, o objeto do Contrato em que se verificarem vícios, defeitos ou incorreções resultantes da execução ou materiais empregados;
- 6.2.3 - A Contratada é responsável pelos danos causados diretamente ao Contratante ou a terceiros, decorrentes de sua culpa ou dolo na execução do Contrato, não excluindo ou reduzindo essa responsabilidade a fiscalização ou o acompanhamento pela Prefeitura Municipal;
- 6.2.4 - Manter na obra, em tempo integral, um engenheiro, bem como um preposto, aceito pela Contratante para representá-la na execução do Contrato;
- 6.2.5 – Entregar a obra em perfeitas condições de utilização, sendo que todo o entulho e restos de materiais provenientes da obra deverão ser retirados pela Contratada;
- 6.2.6 - Manter os empregados nos horários predeterminados pela Contratante;
- 6.2.7 - Responsabilizar-se pelos vícios e danos decorrentes da execução do objeto, de acordo com os artigos 14 e 17 a 27, do Código de Defesa do Consumidor (Lei nº 8.078, de 1990), ficando a Contratante autorizada a descontar da garantia prestada, caso exigida no edital, ou dos pagamentos devidos à Contratada, o valor correspondente aos danos sofridos;
- 6.2.8 - Utilizar empregados habilitados e com conhecimentos básicos dos serviços a serem executados, em conformidade com as normas e determinações em vigor;
- 6.2.9 - Apresentar os empregados devidamente identificados por meio de crachá, além de provê-los com os Equipamentos de Proteção Individual - EPI;
- 6.2.10 - Apresentar à Contratante, quando for o caso, a relação nominal dos empregados que adentrarão no órgão para a execução das atividades contratadas;

CNPJ 31.723.570/0001-33



PREFEITURA MUNICIPAL DE VARGEM ALTA

Estado do Espírito Santo Gerência de Licitação e Contratos

PROCESSO Nº 6075/2023
CONCORRÊNCIA
Nº 002/2023-FMS

Fl: _____

Rub: _____

- 6.2.11 - Responsabilizar-se por todas as obrigações trabalhistas, sociais, previdenciárias, tributárias e as demais previstas na legislação específica, cuja inadimplência não transfere responsabilidade à Contratante;
- 6.2.12 - Arcar com o ônus decorrente de eventual equívoco no dimensionamento dos quantitativos de sua proposta, inclusive quanto aos custos variáveis decorrentes de fatores futuros e incertos, devendo complementá-los, caso o previsto inicialmente em sua proposta não seja satisfatório para o atendimento do objeto da contratação, exceto quando ocorrer algum dos eventos arrolados no art. 124, II, d, da Lei nº 14.133, de 2021;
- 6.2.13 - Cumprir, além dos postulados legais vigentes de âmbito federal, estadual ou municipal, as normas de segurança do Contratante;
- 6.2.14 - Refazer, às suas expensas, os trabalhos executados em desacordo com o estabelecido nas especificações, bem como substituir aqueles realizados com materiais defeituosos ou com vício de construção, pelo prazo de 05 (cinco) anos, contado da data de emissão do Termo de Recebimento Definitivo;
- 6.2.15 - Manter, durante toda a execução do contrato, em compatibilidade com as obrigações por ele assumidas, todas as condições exigidas para a habilitação na licitação, ou para a qualificação, na contratação direta;
- 6.2.16 - Cumprir as exigências de reserva de cargos prevista em lei, bem como em outras normas específicas, para pessoa com deficiência, para reabilitado da Previdência Social e para aprendiz

CLÁUSULA SÉTIMA – SUBCONTRATAÇÃO

7.1 - A CONTRATADA, na execução do contrato, sem prejuízo das responsabilidades contratuais e legais, poderá subcontratar parte da obra, até o limite máximo de 25% (vinte e cinco por cento), inclusive a microempresas ou empresas de pequeno porte.

7.2 - É vedada a subcontratação com proponente que tenha participado do mesmo certame no qual a Contratada tenha sido considerada vencedora e dos serviços de maior relevância técnica e valor significativo do objeto desta licitação. As parcelas de maior relevância técnica e valor significativo do objeto da licitação deverão ser executadas diretamente pela Contratada, com o profissional detentor da CAT (Certidão de Acervo Técnico), que será disponibilizado para integrar a equipe contratada.

7.3 - Para fins de subcontratação, a CONTRATADA deverá:

7.3.1 Fornecer o nome da(s) empresa(s) subcontratada(s) e o currículo técnico para ciência e possível autorização por parte da fiscalização antes do início da contratação;

7.3.2 A(s) empresa(s) subcontratada(s) deverá(ão) apresentar para fiscalização, todos os documentos de habilitação requisitados na licitação, especialmente quanto a regularidade jurídica, idoneidade fiscal, qualificação técnica, qualificação econômico-financeira e o cumprimento do disposto nos incisos XXXIII do art. 7º da Constituição Federal.

7.4 - A subcontratação de partes do objeto da presente licitação não libera o Contratado de quaisquer responsabilidades legais e contratuais. O Contratado responde perante a Administração pela parte que subcontratou.

7.5 - Não se aplica o disposto nesta cláusula quando o licitante for:

7.5.1 - Microempresa, empresa de pequeno porte ou equiparada;

7.5.2 - Consórcio composto em sua totalidade por microempresas e empresas de pequeno porte, respeitado o disposto no art. 15 da Lei 14.133/2021;

7.5.3 - Consórcio composto parcialmente por microempresas e empresas de pequeno porte com participação igual ou superior ao percentual exigido de subcontratação.

CLÁUSULA OITAVA – FISCALIZAÇÃO

8.1 – Fica designado (a) o (a) servidor (a) Maria Aparecida Viana Marchetti – Mat. 009830 (titular) e Denise Maria Moreira Gomes – Mat. 002153 (suplente) para a fiscalização do contrato a ser firmado com a empresa vencedora, nos termos do Art. 117 da Lei 14.133/2021.

8.2 – Fica designado Lorenzo Fernandes Azeredo (CAU A 35329-9), para atuar como fiscal técnico do contrato a ser firmado com a empresa vencedora, nos termos do Art. 117 da Lei 14.133/2021.

8.3 - O acompanhamento e a fiscalização da execução do contrato consistem na verificação da conformidade da prestação dos serviços, dos materiais, técnicas e equipamentos empregados, de forma a assegurar o perfeito cumprimento do ajuste, que serão exercidos por um ou mais representantes da Contratante, especialmente designados, na forma dos Art. 117 e 140 da Lei nº 14.133/2021.

8.4 - O fiscal administrativo deverá promover o registro das ocorrências verificadas, adotando as providências necessárias ao fiel cumprimento das cláusulas contratuais, conforme o disposto nos §§ 1º e 2º do art. 117 Lei nº 14.133/2021.

CNPJ 31.723.570/0001-33



PREFEITURA MUNICIPAL DE VARGEM ALTA

Estado do Espírito Santo
Gerência de Licitação e Contratos

PROCESSO Nº 6075/2023
CONCORRÊNCIA
Nº 002/2023-FMS

Fl: _____

Rub: _____

8.5 - A fiscalização administrativa da execução abrange, ainda, as seguintes rotinas:

8.5.1 - Conferir o cumprimento do objeto e demais obrigações pactuadas, especialmente o atendimento às especificações atinentes ao objeto e sua garantia, bem como os prazos fixados no contrato, visitando o local onde o contrato esteja sendo executado e registrando os pontos críticos encontrados, inclusive com a produção de provas, datando, assinando e colhendo a assinatura do preposto da contratada para instruir possível procedimento de sanção contratual;

8.5.2 - Comunicar imediatamente à contratada, quando o fornecimento seja de sua obrigação, a escassez de material cuja falta esteja dificultando a execução dos serviços;

8.5.3 - Recusar os serviços executados em desacordo com o pactuado e determinar desfazimento, ajustes ou correções;

8.5.4 - Receber, provisória ou definitivamente, o objeto do contrato sob sua responsabilidade, mediante termo circunstanciado ou recibo, assinado pelas partes, de acordo com o Art. 140 da Lei n.º 14.133/2021, recusando, de logo, objetos que não correspondam ao contratado;

8.5.5 - Analisar, conferir e atestar as notas fiscais;

8.5.6 - Encaminhar a documentação à unidade correspondente para pagamento;

8.5.7 - Zelar para que o contratado registre as ocorrências referidas do contrato, no Diário de Obra, com vista a compor o processo e servir como documento para dirimir dúvidas e embasar informações acerca de eventuais reivindicações futuras.

8.6 – A fiscalização técnica da execução abrange as seguintes rotinas:

8.6.1 - Acompanhar, fiscalizar e atestar a execução dos serviços e obras contratadas;

8.6.2 - Indicar as eventuais glosas das faturas;

8.6.3 - Conferir o adequado cumprimento das exigências das garantias contratuais;

8.6.4 - Informar a área responsável pelo controle de contratos o eventual descumprimento dos compromissos pactuados, que poderá ensejar a aplicação de penalidades.

CLÁUSULA NONA – GARANTIA DE EXECUÇÃO

9.1 - A contratação conta com garantia de execução, nos moldes do art. 96 da Lei nº 14.133, de 2021, em valor correspondente a 5,00% (cinco por cento) do valor inicial do contrato.

9.2 - Em caso contratação de garantia na modalidade seguro-garantia, havendo inadimplemento pelo Contratado, a seguradora deverá assumir a execução e concluir o objeto do contrato (Lei nº 14.133/2021, art. 102).

9.2.1 - A seguradora figura como interveniente anuente do presente contrato, e nesta qualidade também deverá figurar dos termos aditivos que vierem a ser firmados, e poderá:

a) Ter livre acesso às instalações em que for executado o contrato principal.

b) Acompanhar a execução do contrato principal.

c) Ter acesso a auditoria técnica e contábil.

d) Requerer esclarecimentos ao responsável técnico pela obra ou pelo fornecimento.

9.2.2 - A emissão de empenho em nome da seguradora, ou a quem ela indicar para a conclusão do contrato, será autorizada desde que demonstrada sua regularidade fiscal.

9.2.3 - A seguradora poderá subcontratar a conclusão do contrato, total ou parcialmente.

9.2.4 - Na hipótese de inadimplemento do contratado, serão observadas as seguintes disposições:

a) Caso a seguradora execute e conclua o objeto do contrato, estará isenta da obrigação de pagar a importância segurada indicada na apólice.

b) Caso a seguradora não assuma a execução do contrato, pagará a integralidade da importância segurada indicada na apólice.

9.3 - A apólice do seguro garantia deverá acompanhar as modificações referentes à vigência do contrato principal mediante a emissão do respectivo endosso pela seguradora.

9.4 - Será permitida a substituição da apólice de seguro-garantia na data de renovação ou de aniversário, desde que mantidas as condições e coberturas da apólice vigente e nenhum período fique descoberto, ressalvado o disposto no item 9.6 deste contrato.

9.5 - Caso utilizada outra modalidade de garantia, somente será liberada ou restituída após a fiel execução do contrato ou após a sua extinção por culpa exclusiva da Administração e, quando em dinheiro, será atualizada monetariamente.

9.6 - Na hipótese de suspensão do contrato por ordem ou inadimplemento da Administração, o contratado ficará desobrigado de renovar a garantia ou de endossar a apólice de seguro até a ordem de reinício da execução ou o adimplemento pela Administração.

9.7 - A garantia assegurará, qualquer que seja a modalidade escolhida, o pagamento de:

CNPJ 31.723.570/0001-33



PREFEITURA MUNICIPAL DE VARGEM ALTA

Estado do Espírito Santo Gerência de Licitação e Contratos

**PROCESSO Nº 6075/2023
CONCORRÊNCIA
Nº 002/2023-FMS**

Fl: _____

Rub: _____

9.7.1 - prejuízos advindos do não cumprimento do objeto do contrato e do não adimplemento das demais obrigações nele previstas;

9.7.2 - multas moratórias e punitivas aplicadas pela Administração à contratada; e

9.7.3 - obrigações trabalhistas e previdenciárias de qualquer natureza e para com o FGTS, não adimplidas pelo contratado, quando couber.

9.8 - A modalidade seguro-garantia somente será aceita se contemplar todos os eventos indicados no item 11.10, observada a legislação que rege a matéria.

9.9 - No caso de alteração do valor do contrato, ou prorrogação de sua vigência, a garantia deverá ser ajustada ou renovada, seguindo os mesmos parâmetros utilizados quando da contratação.

9.10 - Se o valor da garantia for utilizado total ou parcialmente em pagamento de qualquer obrigação, o Contratado obriga-se a fazer a respectiva reposição no prazo máximo de 20 (vinte) dias úteis, contados da data em que for notificada.

9.11 - O Contratante executará a garantia na forma prevista na legislação que rege a matéria.

9.11.1 - O emitente da garantia ofertada pelo contratado deverá ser notificado pelo contratante quanto ao início de processo administrativo para apuração de descumprimento de cláusulas contratuais (art. 137, § 4º, da Lei n.º 14.133, de 2021).

9.11.2 - Caso se trate da modalidade seguro-garantia, ocorrido o sinistro durante a vigência da apólice, sua caracterização e comunicação poderão ocorrer fora desta vigência, não caracterizando fato que justifique a negativa do sinistro, desde que respeitados os prazos prescricionais aplicados ao contrato de seguro, nos termos do art. 20 da Circular Susep n.º 662, de 11 de abril de 2022.

9.12 - Extinguir-se-á a garantia com a restituição da apólice, carta fiança ou autorização para a liberação de importâncias depositadas em dinheiro a título de garantia, acompanhada de declaração do contratante, mediante termo circunstanciado, de que o contratado cumpriu todas as cláusulas do contrato;

9.13 - O garantidor não é parte para figurar em processo administrativo instaurado pelo contratante com o objetivo de apurar prejuízos e/ou aplicar sanções à contratada.

9.14 - O contratado autoriza o contratante a reter, a qualquer tempo, a garantia, na forma prevista no Edital e neste Contrato.

CLÁUSULA DÉCIMA – REGIME DE EXECUÇÃO E DAS ALTERAÇÕES

10.1 - Eventuais alterações contratuais reger-se-ão pela disciplina do Art. 124 a 136 da Lei nº 14.133/2021.

10.2 - A diferença percentual entre o valor global do contrato e o preço global de referência não poderá ser reduzida em favor do contratado em decorrência de aditamentos que modifiquem a planilha orçamentária.

10.3 - O contrato será realizado por execução indireta, sob o regime de empreitada por preço unitário.

10.4 - A assinatura do presente Contrato implica a concordância da Contratada com a adequação de todos os projetos anexos ao instrumento convocatório a que se vincula este ajuste.

10.5 - A diferença percentual entre o valor global do contrato e o preço global de referência não poderá ser reduzida em favor do contratado em decorrência de aditamentos que modifiquem a planilha orçamentária, exceto para a preservação do equilíbrio econômico-financeiro do contrato em casos excepcionais e justificados, desde que os custos unitários dos aditivos contratuais não excedam os custos unitários do sistema de referência utilizado na forma do Decreto Federal Nº 7.983, de 08 de abril de 2013, assegurada a manutenção da vantagem da proposta vencedora ante a da segunda colocada na licitação, conforme preceitua o Art. 14, parágrafo único do mesmo normativo.

CLÁUSULA DÉCIMA PRIMEIRA – VEDAÇÕES

11.1 - É vedado à CONTRATADA:

11.1.1 - Caucionar ou utilizar este Termo de Contrato para qualquer operação financeira;

11.1.2 - Interromper a execução dos serviços/atividades sob alegação de inadimplemento por parte da CONTRATANTE, salvo nos casos previstos em lei.

CLÁUSULA DÉCIMA SEGUNDA - EXTINÇÃO CONTRATUAL

12.1 - O CONTRATANTE poderá declarar rescindido este Contrato, com base em falta da Contratada, independentemente de interpelação judicial e assegurados o contraditório e a ampla defesa, nos seguintes casos:

12.1.1 - não cumprimento ou cumprimento irregular de normas editalícias ou de cláusulas contratuais, de especificações, de projetos ou de prazos;

CNPJ 31.723.570/0001-33

Rua Vereador Pedro Israel David, s/n, Centro, Vargem Alta – ES

CEP 29295-000 Telefone: (28) 3528-1900



PREFEITURA MUNICIPAL DE VARGEM ALTA

Estado do Espírito Santo Gerência de Licitação e Contratos

**PROCESSO Nº 6075/2023
CONCORRÊNCIA
Nº 002/2023-FMS**

Fl: _____

Rub: _____

- 12.1.2 - desatendimento das determinações regulares emitidas pela autoridade designada para acompanhar e fiscalizar sua execução ou por autoridade superior;
- 12.1.3 - alteração social ou modificação da finalidade ou da estrutura da empresa que restrinja sua capacidade de concluir o contrato;
- 12.1.4 - decretação de falência ou de insolvência civil, dissolução da sociedade ou falecimento do contratado;
- 12.1.5 - caso fortuito ou força maior, regularmente comprovados, impeditivos da execução do contrato;
- 12.1.6 - atraso na obtenção da licença ambiental, ou impossibilidade de obtê-la, ou alteração substancial do anteprojeto que dela resultar, ainda que obtida no prazo previsto;
- 12.1.7 - atraso na liberação das áreas sujeitas a desapropriação, a desocupação ou a servidão administrativa, ou impossibilidade de liberação dessas áreas;
- 12.1.8 - razões de interesse público, justificadas pela autoridade máxima do órgão ou da entidade contratante;
- 12.1.9 - não cumprimento das obrigações relativas à reserva de cargos prevista em lei, bem como em outras normas específicas, para pessoa com deficiência, para reabilitado da Previdência Social ou para aprendiz.
- 12.2 - O CONTRATADO terá direito à extinção do contrato nas seguintes hipóteses:
- 12.2.1 - supressão, por parte da Administração, de obras, serviços ou compras que acarrete modificação do valor inicial do contrato além do limite permitido no art. 125 da Lei 14.133/2021;
- 12.2.2 - suspensão de execução do contrato, por ordem escrita da Administração, por prazo superior a 3 (três) meses;
- 12.3.3 - repetidas suspensões que totalizem 90 (noventa) dias úteis, independentemente do pagamento obrigatório de indenização pelas sucessivas e contratualmente imprevistas desmobilizações e mobilizações e outras previstas;
- 12.3.4 - atraso superior a 2 (dois) meses, contado da emissão da nota fiscal, dos pagamentos ou de parcelas de pagamentos devidos pela Administração por despesas de obras, serviços ou fornecimentos;
- 12.3.5 - não liberação pela Administração, nos prazos contratuais, de área, local ou objeto, para execução de obra, serviço ou fornecimento, e de fontes de materiais naturais especificadas no projeto, inclusive devido a atraso ou descumprimento das obrigações atribuídas pelo contrato à Administração relacionadas a desapropriação, a desocupação de áreas públicas ou a licenciamento ambiental.
- 12.3 - As hipóteses de extinção a que se referem os itens 12.2.2, 12.2.3 e 12.2.4 observarão as seguintes disposições:
- 12.3.1 - não serão admitidas em caso de calamidade pública, de grave perturbação da ordem interna ou de guerra, bem como quando decorrerem de ato ou fato que o contratado tenha praticado, do qual tenha participado ou para o qual tenha contribuído;
- 12.3.2 - assegurarão ao contratado o direito de optar pela suspensão do cumprimento das obrigações assumidas até a normalização da situação, admitido o restabelecimento do equilíbrio econômico-financeiro do contrato, na forma da alínea "d" do inciso II do caput do art. 124 da Lei 14.133/2021.
- 12.4 - A extinção do contrato poderá ser:
- 12.4.1 - determinada por ato unilateral e escrito da Administração, exceto no caso de descumprimento decorrente de sua própria conduta;
- 12.4.2 - consensual, por acordo entre as partes, por conciliação, por mediação ou por comitê de resolução de disputas, desde que haja interesse da Administração;
- 12.4.3 - determinada por decisão arbitral, em decorrência de cláusula compromissória ou compromisso arbitral, ou por decisão judicial.
- § 1º A extinção determinada por ato unilateral da Administração e a extinção consensual deverão ser precedidas de autorização escrita e fundamentada da autoridade competente e reduzidas a termo no respectivo processo.
- § 2º Quando a extinção decorrer de culpa exclusiva da Administração, o contratado será ressarcido pelos prejuízos regularmente comprovados que houver sofrido e terá direito a:
- I - devolução da garantia;
- II - pagamentos devidos pela execução do contrato até a data de extinção;
- III - pagamento do custo da desmobilização.

CLÁUSULA DÉCIMA TERCEIRA – PENALIDADES

- 13.1 - A contratada ficará sujeita as penalidades previstas no Art. 156 da Lei 14.133/2021, que serão aplicadas a exclusivo critério da Administração, quantificados os danos ao município.
- 13.2 - No tocante à multa esta será imposta conforme descrito nos subitens seguintes, resguardado o contraditório e a ampla defesa:
- 13.2.1 - Por atraso para o início dos serviços, multa de 1% (um por cento) do valor contratual.

CNPJ 31.723.570/0001-33



PREFEITURA MUNICIPAL DE VARGEM ALTA

Estado do Espírito Santo
Gerência de Licitação e Contratos

PROCESSO Nº 6075/2023
CONCORRÊNCIA
Nº 002/2023-FMS

Fl: _____

Rub: _____

13.2.2 - Pela falta de equipamentos necessários à execução dos trabalhos, multa de até 1% (um por cento) do valor contratual, por ocorrência.

13.2.3 - Por não cumprimento total do contrato, multa entre 0,5% (cinco décimos por cento) a 30,0% (trinta por cento) do valor contratual.

13.3 - Os valores das multas serão sempre atualizados até o mês da aplicação das mesmas utilizando IPCA-E como índice das penalidades previstas.

13.4 - As importâncias correspondentes às multas que forem impostas à contratada serão deduzidas dos pagamentos efetuados.

13.5 - Não havendo pagamento a fazer à Contratada, serão as multas e outros débitos descontados na garantia prestada para a execução do contrato. Caso o valor da garantia não seja suficiente para o devido pagamento, a dívida restante será inscrita na Dívida Ativa para cobrança executiva, ficando a empresa suspensa de participar de quaisquer outras licitações promovidas pela Prefeitura enquanto não quitada a dívida.

13.6 - A recusa injustificada da adjudicatária em assinar o contrato, aceitar ou reiterar o instrumento equivalente, dentro do prazo estabelecido neste edital, caracteriza o descumprimento total da obrigação assumida, sujeitando-se às penalidades estabelecidas para o não cumprimento do contrato.

CLÁUSULA DÉCIMA QUARTA - RECEBIMENTO DA OBRA

14.1 - Após a conclusão de todos os serviços, verificar-se-á o recebimento provisório da obra, mediante Termo assinado pelas partes. O Termo definitivo será assinado 30 (trinta) dias após o recebimento provisório, se os serviços contratados não apresentarem defeitos ou imperfeições, ou se existentes, tiverem sido corrigidos e, assim, considerados como executados e concluídos dentro das especificações e condições contratuais.

14.2 - Em se tratando de projeto de obra, o recebimento definitivo pela Administração não eximirá o projetista ou o consultor da responsabilidade objetiva por todos os danos causados por falha de projeto.

14.3 - Em se tratando de obra, o recebimento definitivo pela Administração não eximirá o contratado, pelo prazo mínimo de 5 (cinco) anos, admitida a previsão de prazo de garantia superior no edital e no contrato, da responsabilidade objetiva pela solidez e pela segurança dos materiais e dos serviços executados e pela funcionalidade da construção, da reforma, da recuperação ou da ampliação do bem imóvel, e, em caso de vício, defeito ou incorreção identificados, o contratado ficará responsável pela reparação, pela correção, pela reconstrução ou pela substituição necessárias.

14.4 - Na hipótese de não terem sido lavrados os Termos de recebimento provisório e definitivo da obra, nos prazos reputar-se-ão como realizados os serviços, desde que comunicados a Contratante nos 15 (quinze) dias anteriores a seu término.

CLÁUSULA DÉCIMA QUINTA - OBRIGAÇÕES PERTINENTES À LGPD

15.1 - As partes deverão cumprir a Lei nº 13.709, de 14 de agosto de 2018 (LGPD), quanto a todos os dados pessoais a que tenham acesso em razão do certame ou do contrato administrativo que eventualmente venha a ser firmado, a partir da apresentação da proposta no procedimento de contratação, independentemente de declaração ou de aceitação expressa.

15.2 - Os dados obtidos somente poderão ser utilizados para as finalidades que justificaram seu acesso e de acordo com a boa-fé e com os princípios do art. 6º da LGPD.

15.3 - É vedado o compartilhamento com terceiros dos dados obtidos fora das hipóteses permitidas em Lei.

15.4 - A Administração deverá ser informada no prazo de 5 (cinco) dias úteis sobre todos os contratos de suboperação firmados ou que venham a ser celebrados pelo Contratado.

15.5 - Terminado o tratamento dos dados nos termos do art. 15 da LGPD, é dever do contratado eliminá-los, com exceção das hipóteses do art. 16 da LGPD, incluindo aquelas em que houver necessidade de guarda de documentação para fins de comprovação do cumprimento de obrigações legais ou contratuais e somente enquanto não prescritas essas obrigações.

15.6 - É dever do contratado orientar e treinar seus empregados sobre os deveres, requisitos e responsabilidades decorrentes da LGPD.

15.7 - O Contratado deverá exigir de suboperadores e subcontratados o cumprimento dos deveres da presente cláusula, permanecendo integralmente responsável por garantir sua observância.

15.8 - O Contratante poderá realizar diligência para aferir o cumprimento dessa cláusula, devendo o Contratado atender prontamente eventuais pedidos de comprovação formulados.

15.9 - O Contratado deverá prestar, no prazo fixado pelo Contratante, prorrogável justificadamente, quaisquer informações acerca dos dados pessoais para cumprimento da LGPD, inclusive quanto a eventual descarte realizado.

15.10 - Bancos de dados formados a partir de contratos administrativos, notadamente aqueles que se proponham a armazenar dados pessoais, devem ser mantidos em ambiente virtual controlado, com registro individual rastreável de

CNPJ 31.723.570/0001-33

Rua Vereador Pedro Israel David, s/n, Centro, Vargem Alta – ES CEP 29295-000 Telefone: (28) 3528-1900



PREFEITURA MUNICIPAL DE VARGEM ALTA

Estado do Espírito Santo
Gerência de Licitação e Contratos

PROCESSO Nº 6075/2023
CONCORRÊNCIA
Nº 002/2023-FMS

Fl: _____

Rub: _____

tratamentos realizados (LGPD, art. 37), com cada acesso, data, horário e registro da finalidade, para efeito de responsabilização, em caso de eventuais omissões, desvios ou abusos.

15.10.1 - Os referidos bancos de dados devem ser desenvolvidos em formato interoperável, a fim de garantir a reutilização desses dados pela Administração nas hipóteses previstas na LGPD.

15.11 - O contrato está sujeito a ser alterado nos procedimentos pertinentes ao tratamento de dados pessoais, quando indicado pela autoridade competente, por meio de opiniões técnicas ou recomendações, editadas na forma da LGPD.

15.12 - Os contratos e convênios de que trata o § 1º do art. 26 da LGPD deverão ser comunicados à autoridade nacional.

CLÁUSULA DÉCIMA SEXTA - FORO

16.1 - Fica eleito pelas partes, o Foro da Comarca de Vargem Alta/ES, para dirimir qualquer dúvida oriunda do presente Contrato, renunciando-se a qualquer outro, por mais privilegiado que seja.

E por estarem assim, justos e acordados, assinam o presente instrumento em três vias de igual teor na presença das testemunhas abaixo assinadas.

Vargem Alta/ES, xx de xxxxxxxxxxxx de 2023.

ELIESER RABELLO

Prefeito Municipal
Contratante

EDNA MARIA DA SILVA

Secretária Municipal de Saúde
Contratante

XXXXXXXXXXXXXXXXXXXXX

Contratada