



PREFEITURA MUNICIPAL DE VARGEM ALTA

Estado do Espírito Santo
Gerência de Licitação e Contratos

PROCESSO Nº 7124/2023
CONCORRÊNCIA
Nº 019/2023

Fl: _____

Rub: _____

PROCESSO 7124/2023 **CONCORRÊNCIA Nº 019/2023**

OBJETO: CONTRATAÇÃO DE EMPRESA ESPECIALIZADA PARA EXECUÇÃO DE OBRA DE CONSTRUÇÃO DE CAMPO DE BOCHA NO DISTRITO DE JACIGUÁ, NO MUNICÍPIO DE VARGEM ALTA/ES, COM RECURSOS DO CONVÊNIO Nº 030/2023 - SESPORT

LOCAL DA REALIZAÇÃO DA SESSÃO: Plataforma Portal de Compras Públicas - www.portaldecompraspublicas.com.br

DATA DE INÍCIO DE ACOLHIMENTO DAS PROPOSTAS: 19/12/2023 às 13:00

DATA LIMITE PARA PEDIDO DE ESCLARECIMENTO/ IMPUGNAÇÃO: 22/01/2024 às 13:00

DATA FINAL DE ACOLHIMENTO DAS PROPOSTAS: 25/01/2024 às 12:30

ABERTURA DA SESSÃO E INÍCIO DA DISPUTA: 25/01/2024 às 13:00

MODO DE DISPUTA: Aberto

CRITÉRIO DE JULGAMENTO: Menor preço

REGIME DE EXECUÇÃO: Empreitada por preço global

INFORMAÇÕES

Telefones: (28) 3528-1900/ 99968-8191

E-mail: cpl.vargemalta@gmail.com

Editais e demais informações complementares também disponíveis na página do município – www.vargemalta.es.gov.br

CNPJ 31.723.570/0001-33

Rua Vereador Pedro Israel David, s/n, Centro, Vargem Alta – ES CEP 29295-000 Telefone: (28) 3528-1900



PREFEITURA MUNICIPAL DE VARGEM ALTA

Estado do Espírito Santo
Gerência de Licitação e Contratos

PROCESSO Nº 7124/2023
CONCORRÊNCIA
Nº 019/2023

Fl: _____

Rub: _____

O Município de Vargem Alta - ES, torna público, através de seu Agente de Contratação, nomeado pela Portaria Nº 091/2023 com fulcro na Lei Federal nº 14.133, de 01/04/2021, Lei Complementar 123/2006 e suas alterações Lei Municipal Nº 1.461/2023 e demais normas legais e regulamentares sobre a matéria objeto desta licitação e, de acordo com o disposto no presente Edital e respectivos anexos, que dele passam a fazer parte integrante para todos os efeitos, independentemente de transcrição, torna público, para conhecimento dos interessados que fará realizar licitação na modalidade CONCORRÊNCIA, a se processar de forma eletrônica, do tipo menor preço, tendo como finalidade a **CONTRATAÇÃO DE EMPRESA ESPECIALIZADA PARA EXECUÇÃO DE OBRA DE CONSTRUÇÃO DE CAMPO DE BOCHA NO DISTRITO DE JACIGUÁ, NO MUNICÍPIO DE VARGEM ALTA/ES, COM RECURSOS DO CONVÊNIO Nº 030/2023 - SESPORT.**

Este edital encontra-se disponível no site: www.vargemalta.es.gov.br, bem como na página do provedor www.portaldecompraspublicas.com.br.

1 - DO OBJETO

1.1 Constitui objeto da presente licitação a **CONTRATAÇÃO DE EMPRESA ESPECIALIZADA PARA EXECUÇÃO DE OBRA DE CONSTRUÇÃO DE CAMPO DE BOCHA NO DISTRITO DE JACIGUÁ, NO MUNICÍPIO DE VARGEM ALTA/ES, COM RECURSOS DO CONVÊNIO Nº 030/2023 - SESPORT.**

1.2 O local onde os serviços serão executados, bem como as informações pertinentes e encontram-se detalhados no Projeto Básico, que é parte integrante deste Edital.

2 - DO REGIME DE EXECUÇÃO, DO CRITÉRIO DE JULGAMENTO, DO MODO DE DISPUTA E DO ORÇAMENTO

2.1 Os serviços objeto deste Edital serão executados sob regime de: **EMPREITADA POR PREÇO GLOBAL.**

2.2 O critério de julgamento será por **MENOR PREÇO.**

2.3 O modo de disputa será **ABERTO.**

3 – DA FONTE DE RECURSOS FINANCEIROS E VALOR DOS SERVIÇOS

3.1 Os recursos financeiros para pagamento dos encargos resultantes da presente Concorrência correrão à conta da seguinte Dotação Orçamentária:

- **Órgão:** 090 - Secretaria Municipal de Cultura, Turismo e Esportes
- **Programa:** 100100.1381200242.073 - Manutenção das atividades do departamento de esportes
- **Elemento de Despesa:** 44905100000 - Obras e instalações
- **Fonte de Recurso:** 17010000999
- **Ficha:** 00370

A ser pago com recursos do Convênio Nº 030/2023, firmado com a Secretaria de Estado de Esportes e Lazer – SESPORT.

3.2 O valor máximo atribuído à obra é de **R\$ 245.298,71 (duzentos e quarenta e cinco mil duzentos e noventa e oito reais e setenta e um centavos)**, conforme planilha constante do Anexo I.

4 - DA IMPUGNAÇÃO AO EDITAL E DO PEDIDO DE ESCLARECIMENTO

4.1 A impugnação ao Edital poderá ser feita, por qualquer interessado, até 03 (três) dias úteis antes da data fixada para abertura das propostas, conforme dispõe art. 164 da Lei 14.133/2021, **mediante documento formalizado e apresentado EXCLUSIVAMENTE POR MEIO DO SISTEMA PROVEDOR no endereço eletrônico do provedor indicado neste edital, no endereço <http://www.portaldecompraspublicas.com.br>.**

4.1.1 Não serão conhecidas as impugnações apresentadas fora do prazo legal, subscritas por representante não habilitado legalmente ou não identificado no processo para responder pelo licitante, e/ou não motivadas.

4.1.2 Não serão conhecidas as impugnações efetuadas por meio diverso do que o estabelecido no item 5.1 deste edital.

4.2 A resposta à impugnação ou ao pedido de esclarecimento será divulgada em sítio eletrônico oficial, no endereço <http://www.portaldecompraspublicas.com.br>, no prazo de até 3 (três) dias úteis, limitado ao último dia útil anterior à data da abertura do certame e vinculará os participantes e a administração.

4.3 As impugnações não possuem efeito suspensivo, contudo, pode o Agente de Contratação atribuir-lhes tal efeito, em caráter excepcional, mediante justificativa nos autos.

4.4 Acolhida a impugnação contra o instrumento convocatório será definida e publicada nova data para a realização do certame.

CNPJ 31.723.570/0001-33

Rua Vereador Pedro Israel David, s/n, Centro, Vargem Alta – ES CEP 29295-000 Telefone: (28) 3528-1900



PREFEITURA MUNICIPAL DE VARGEM ALTA

Estado do Espírito Santo
Gerência de Licitação e Contratos

PROCESSO Nº 7124/2023
CONCORRÊNCIA
Nº 019/2023

Fl: _____

Rub: _____

4.5 O pedido de esclarecimentos referentes ao processo licitatório será encaminhado ao Agente de Contratação, até 03 (três) dias úteis anteriores à data fixada para abertura da sessão pública, os interessados poderão formular consultas em campo próprio do sistema provedor. Contatos podem ser realizados pelo Portal no endereço <http://www.portaldecompraspublicas.com.br>.

4.6 O Agente de Contratação poderá requisitar subsídios formais aos responsáveis pela elaboração do Projeto Básico e orçamento estimado, para fins de resposta aos questionamentos apresentados.

4.7 Conforme preceitua o art. 174, inc. I da Lei nº 14.133/2021, todos os prazos serão computados a partir das publicações no Portal de Compras Públicas, no endereço <http://www.portaldecompraspublicas.com.br>, **de forma automática pelo sistema provedor.**

5 - DO CREDENCIAMENTO NO PROVEDOR DO PROCESSO ELETRÔNICO

5.1 O credenciamento dar-se-á pela atribuição de chave de identificação e de senha, pessoal e intransferível, para acesso ao Portal: <http://www.portaldecompraspublicas.com.br>.

5.1.1 Para ter acesso ao sistema eletrônico, os interessados deverão dispor de chave de identificação e senha pessoal, obtidas junto ao Portal: <http://www.portaldecompraspublicas.com.br>, também deverão informar-se a respeito do seu funcionamento e regulamento e receber instruções detalhadas para sua correta utilização.

5.2 O credenciamento junto ao provedor do sistema implica a responsabilidade legal do Licitante e a presunção de sua capacidade técnica para realização das transações inerentes ao certame na forma eletrônica.

5.3 O uso da senha de acesso pelo Licitante é de sua responsabilidade exclusiva, incluindo qualquer transação efetuada diretamente ou por seu representante, não cabendo ao provedor do sistema ou ao agente de contratação, responsabilidade por eventuais danos decorrentes de uso indevido da senha, ainda que por terceiros.

6 - DAS CONDIÇÕES DE PARTICIPAÇÃO

6.1 Podem participar desta Concorrência os interessados desde que atendam as especificações contidas neste edital;

6.2 Não poderão participar desta licitação:

6.2.1 proibidos de participar de licitações e celebrar contratos administrativos, na forma da legislação vigente;

6.2.2 que não atendam às condições destes Edital e seus anexos;

6.2.3 estrangeiros que não tenham representação legal no Brasil com poderes expressos para receber citação e responder administrativa ou judicialmente;

6.2.4 que se enquadrem nas vedações previstas no art. 14 da Lei nº 14.133/2021;

6.2.5 que estejam sob falência, concurso de credores, concordata ou insolvência, em processo de dissolução ou liquidação;

6.2.6 entidades empresariais que estejam reunidas em consórcio.

6.3 Nos termos do art. 5º do Decreto nº 9.507, de 2018, é vedada a contratação de pessoa jurídica na qual haja administrador ou sócio com poder de direção, familiar de:

a) detentor de cargo em comissão ou função de confiança que atue na área responsável pela demanda ou contratação; ou

b) de autoridade hierarquicamente superior no âmbito do órgão contratante.

6.3.1 Para os fins do disposto neste item, considera-se familiar o cônjuge, o companheiro ou o parente em linha reta ou colateral, por consanguinidade ou afinidade, até o terceiro.

6.4 A participação na presente licitação implica a aceitação plena e irrevogável de todos os termos, cláusulas e condições constantes deste Edital e de seus Anexos, bem como a observância dos preceitos legais e regulamentares em vigor e a responsabilidade pela fidelidade e legitimidade das informações e dos documentos apresentados em qualquer fase do processo.

6.5 Conforme preceitua o art. 174 da Lei nº 14.133/2021, a participação dos licitantes será vinculada a contabilização de todos os prazos a partir das publicações no Portal de Compras Públicas, no endereço <http://www.portaldecompraspublicas.com.br>, que se destina a realização de todo procedimento licitatório desde a publicação do edital até a homologação do resultado.

6.6 Será assegurado, em conformidade com os art. 44 e 45 da Lei Complementar nº 123/2006, direito de preferência aos licitantes que invocarem a condição de Microempresas (ME) ou Empresas de Pequeno Porte (EPP), cujas propostas sejam iguais ou até 10% (dez por cento) superiores à proposta mais bem classificada.

7 - DA DISPUTA E DA CONDUÇÃO DO CERTAME

7.1 Os trabalhos serão conduzidos pelo Agente de Contratação, cujas atribuições estão definidas na IN SCL 002/2023, aprovada pelo Decreto Municipal nº 4909, de 14 de março de 2023, que atuará mediante a inserção e monitoramento de dados gerados ou transferidos no seguinte endereço eletrônico: <http://www.portaldecompraspublicas.com.br>.

CNPJ 31.723.570/0001-33

Rua Vereador Pedro Israel David, s/n, Centro, Vargem Alta – ES CEP 29295-000 Telefone: (28) 3528-1900



PREFEITURA MUNICIPAL DE VARGEM ALTA

Estado do Espírito Santo
Gerência de Licitação e Contratos

PROCESSO Nº 7124/2023
CONCORRÊNCIA
Nº 019/2023

Fl: _____

Rub: _____

7.1.2 Todas as referências de tempo do Edital, do Aviso e da Sessão Pública observarão, obrigatoriamente, o horário de Brasília – DF e, dessa forma, serão registradas no sistema eletrônico e na documentação relativa ao certame.

7.2 A operacionalidade do Sistema se fará por meio do Portal: <http://www.portaldecompraspublicas.com.br>, junto ao qual as Licitantes deverão informar-se a respeito do seu funcionamento e regulamento, e receber instruções detalhadas para sua correta utilização.

7.2.1 O Portal de Compras Públicas se destina a realização de todo procedimento licitatório desde a publicação do edital até a homologação do resultado, no endereço <http://www.portaldecompraspublicas.com.br>.

7.2.1.1. A fase externa da concorrência, na forma eletrônica, será iniciada com a convocação dos interessados por meio da publicação do aviso do edital no Portal de Compra Públicas, nos veículos oficiais e no sítio oficial do município.

7.2.1.2 Todos os prazos serão contados a partir das publicações no Portal de Compras Públicas, no endereço <http://www.portaldecompraspublicas.com.br>.

7.3 A participação na licitação, na forma eletrônica, se dará por meio da digitação da senha pessoal e intransferível do representante credenciado junto ao <http://www.portaldecompraspublicas.com.br>, e subsequente encaminhamento da PROPOSTA, exclusivamente por meio do sistema eletrônico, observados data e horário estabelecidos neste Edital.

7.4 O encaminhamento da PROPOSTA pressupõe o pleno conhecimento e atendimento às exigências de habilitação previstas neste Edital. A Licitante será responsável por todas as transações que forem efetuadas em seu nome no sistema eletrônico assumindo como firmes e verdadeiros sua PROPOSTA e seus lances.

7.5 Caberá ao Licitante acompanhar as operações no sistema eletrônico durante a sessão pública do certame Eletrônico, ficando responsável pelo ônus decorrente da perda de negócios diante da inobservância de qualquer mensagem emitida pelo sistema eletrônico ou de sua desconexão.

7.6 Se ocorrer a desconexão do Agente de Contratação no decorrer da etapa de lances, e o sistema eletrônico permanecer acessível aos Licitantes, os lances continuarão sendo recebidos, sem prejuízo dos atos realizados.

7.7 Quando a desconexão persistir por tempo superior a 10 (dez) minutos, a sessão do certame Eletrônico será suspensa e terá reinício, com o aproveitamento dos atos anteriormente praticados, somente após comunicação expressa do Agente de Contratação aos participantes, no sítio eletrônico: <http://www.portaldecompraspublicas.com.br>.

7.8 Quando a desconexão representar uma efetiva e irreparável ruptura no certame, ou quando, após uma desconexão superior a 10 minutos, não se retomar, em prazo razoável, o processo de formulação de lances, a sessão do certame Eletrônico será definitivamente interrompida, o que acarretará, conseqüentemente, a renovação do procedimento, inclusive com nova publicação do aviso.

7.9 No caso de desconexão, cada Licitante deverá de imediato, sob sua inteira responsabilidade, providenciar sua conexão ao sistema eletrônico.

7.10 A abertura da sessão pública deste certame Eletrônico, conduzida pelo Agente de Contratação, ocorrerá na data e na hora indicadas no preâmbulo deste Edital, no sítio eletrônico: <http://www.portaldecompraspublicas.com.br>.

7.11 Durante a sessão pública, a comunicação entre o Agente de Contratação e os Licitantes ocorrerá exclusivamente mediante troca de mensagens, via Chat, em campo próprio do sistema eletrônico. Não será aceito nenhum outro tipo de contato, como meio telefônico ou e-mail.

7.12 O Agente de Contratação verificará as propostas apresentadas e desclassificará, motivadamente, aquelas que não estejam em conformidade com os requisitos estabelecidos neste Edital.

7.13 Somente os Licitantes com propostas cadastradas participarão da fase de lances.

7.14 A desclassificação da PROPOSTA será sempre fundamentada e registrada no sistema eletrônico, com acompanhamento em tempo real pelas Licitantes.

8 - DO ENVIO DA PROPOSTA

8.1 A participação no certame Eletrônico ocorrerá mediante utilização da chave de identificação e de senha privativa do Licitante e subsequente encaminhamento da PROPOSTA, no valor total de menor preço.

8.2 Após a divulgação do edital, os Licitantes deverão encaminhar PROPOSTA inicial com o valor de seu preço na Moeda (unidade monetária) Real, até a data e hora marcadas para a abertura da sessão, exclusivamente por meio do sistema eletrônico – <http://www.portaldecompraspublicas.com.br> - quando, então, encerrar-se-á, automaticamente, a fase de recebimento de propostas. A planilha orçamentária deve ser preenchida de acordo como o modelo contido no Anexo I, assinada pelo responsável técnico, devidamente identificado.

8.2.1. As propostas possuem prazo de validade de 90 (noventa) dias, a contar da data de abertura das propostas de preços.

8.2.2 Todos os dados informados pelo licitante em sua Planilha deverão refletir com fidelidade os custos especificados e a margem de lucro pretendida;

CNPJ 31.723.570/0001-33

Rua Vereador Pedro Israel David, s/n, Centro, Vargem Alta – ES CEP 29295-000 Telefone: (28) 3528-1900



PREFEITURA MUNICIPAL DE VARGEM ALTA

Estado do Espírito Santo Gerência de Licitação e Contratos

PROCESSO Nº 7124/2023
CONCORRÊNCIA
Nº 019/2023

Fl: _____

Rub: _____

8.2.3 Erros no preenchimento da planilha não constituem motivo para a desclassificação da proposta. A planilha poderá ser ajustada pelo licitante, no prazo indicado pelo Agente de Contratação, desde que não haja majoração do preço proposto.

8.3 No momento do envio da proposta o Licitante deverá declarar por meio do sistema eletrônico em campo específico:

8.3.1 que no preço apresentado, referente ao mês da entrega dos envelopes, estarão comprometidas todas as despesas, que direta ou indiretamente, decorram da prestação do serviço objeto desta licitação, inclusive todos os tributos incidentes sobre os mesmos, conforme modelo constante do Anexo VI;

8.3.2 que a proposta foi elaborada de maneira independente pela empresa, conforme modelo constante do Anexo VII.

8.4 Nos casos de emissão de declaração falsa, a empresa Licitante estará sujeita à tipificação no crime de falsidade ideológica, prevista no artigo 299 do Código Penal Brasileiro, bem como nos crimes previstos nos artigos 337-E e seguintes da Lei nº 14.133/2021, além de poder ser punido administrativamente, conforme as sanções previstas no presente Edital.

8.5 Até a abertura da sessão, o Licitante poderá retirar ou substituir a proposta anteriormente apresentada.

8.6 Ao cadastrar sua proposta no sítio do <http://www.portaldecompraspublicas.com.br>, o Licitante deverá fazer a descrição detalhada do objeto. Para o detalhamento, deverá ser utilizado o campo "Descrição detalhada do objeto ofertado" do Portal de Compras Públicas. Não serão aceitas descrições da proposta do tipo "conforme edital".

8.7 A apresentação da proposta implicará plena aceitação, por parte do proponente das condições estabelecidas neste Edital e seus anexos, implicando na plena aceitação destas pelo proponente.

8.8 Serão desclassificadas as propostas que não atenderem as exigências do presente edital e seus anexos, que forem omissas ou apresentarem irregularidades insanáveis.

8.9 O menor preço proposto será de exclusiva responsabilidade do Licitante, não lhe assistindo o direito de pleitear qualquer alteração do mesmo, sob a alegação de erro, omissão ou qualquer outro pretexto.

8.10 A omissão de qualquer despesa necessária ao perfeito cumprimento do objeto deste certame será interpretada como não existente ou já incluída no preço, não podendo o Licitante pleitear acréscimo após a abertura da sessão pública.

8.11 A proposta da licitante deverá considerar a tributação que efetivamente incidirá durante a execução do contrato.

8.12 Os preços ofertados, tanto na proposta inicial, serão de exclusiva responsabilidade do licitante, não lhe assistindo o direito de pleitear qualquer alteração, sob alegação de erro, omissão ou qualquer outro pretexto. Os licitantes devem respeitar os preços máximos estabelecidos nas normas, quando participarem de licitações públicas (Acórdão nº 1455/2018 -TCU - Plenário).

8.13 Qualquer elemento que possa identificar o Licitante importará na desclassificação da proposta, sem prejuízo das sanções previstas neste Edital.

8.14 As propostas e eventuais anexos ficarão disponíveis no sistema eletrônico.

9 - DA FASE DE LANCES E DA NEGOCIAÇÃO

9.1 A partir do horário previsto no quadro resumo, o Agente de Contratação da Comissão de Contratação realizará a abertura e posterior julgamento das propostas preliminares apresentadas pelos licitantes interessados.

9.2 O Agente de Contratação verificará as propostas apresentadas e desclassificará aquelas que não estejam em conformidade com os requisitos estabelecidos no edital.

9.3 A desclassificação da proposta será fundamentada e registrada no sistema, acompanhado, em tempo real, por todos os participantes.

9.4 É defeso ao Agente de Contratação proceder à desclassificação de propostas, antes do início da fase competitiva, apresentadas em valor superior ao preço referencial.

9.5 Aberta a etapa competitiva, os Licitantes classificados poderão encaminhar lances públicos, sucessivos e com menor preço, exclusivamente por meio do sistema eletrônico, sendo imediatamente informados do horário e percentual consignados no registro de cada lance.

9.6 Durante o transcurso da sessão, os Licitantes terão informações, em tempo real, do valor de menor preço registrado, mantendo-se em sigilo a identificação do ofertante.

9.7 O licitante somente poderá oferecer valor inferior ao último lance por ele ofertado e registrado pelo sistema, observado, quando houver, o intervalo mínimo de diferença de valores ou de percentuais entre os lances, que incidirá tanto em relação aos lances intermediários quanto em relação ao lance que cobrir a melhor oferta.

9.8 Não serão aceitos dois ou mais lances iguais, prevalecendo aquele que for recebido e registrado primeiro.

9.9 Não poderá haver desistência dos lances ofertados após a abertura da sessão, sujeitando-se a Licitante desistente às sanções previstas neste Edital.

CNPJ 31.723.570/0001-33



PREFEITURA MUNICIPAL DE VARGEM ALTA

Estado do Espírito Santo Gerência de Licitação e Contratos

PROCESSO Nº 7124/2023
CONCORRÊNCIA
Nº 019/2023

Fl: _____

Rub: _____

9.10 O sistema ordenará automaticamente as propostas classificadas pelo Agente de Contratação, segundo a ordem de classificação provisória obtida.

9.11 Será adotado, para o envio de lances na concorrência eletrônico, o seguinte **MODO DE DISPUTA ABERTO**, onde os licitantes apresentarão lances públicos e sucessivos, com prorrogações, conforme o critério de julgamento adotado no quadro resumo.

9.11.1 A etapa de envio de lances na sessão pública durará 10 (dez) minutos e, após o decurso deste tempo, será prorrogada automaticamente pelo sistema quando houver lance ofertado nos últimos 02 (dois) minutos do período de duração da sessão pública, após a fase inicial de 10 (dez) minutos.

9.11.2 A prorrogação automática de que trata o subitem anterior, será de 02 (dois) minutos e ocorrerá, sucessivamente, sempre que houver lances enviados nesse período, inclusive quando se tratar de lances intermediários.

9.11.3 Na hipótese de não haver novos lances, a sessão pública será encerrada automaticamente, sem necessidade de aviso prévio pelo Agente de Contratação e pelo sistema, de forma a garantir a concorrência entre os licitantes.

9.12 No modo de disputa aberto, haverá intervalo mínimo de diferença de valores, totalizando o montante de R\$ 1.000,00 (hum mil reais), que incidirá tanto em relação aos lances intermediários quanto em relação ao lance que cobrir a melhor oferta.

9.13 Na hipótese de a proposta vencedora não ser aceitável ou o licitante não atender às exigências para habilitação, o Agente de Contratação examinará a proposta subsequente e assim sucessivamente, na ordem de classificação, até a apuração de uma proposta que atenda plenamente aos requisitos deste edital.

9.14 Após realizadas as análises prescritas nos subitens anteriores, o Agente de Contratação realizará a declaração do vencedor respectivo via sistema.

9.15 Havendo empate entre duas ou mais propostas, o desempate far-se-á através dos seguintes critérios, nesta ordem:

I. Disputa final, em que os Licitantes empatados poderão apresentar nova proposta em ato contínuo à classificação;

II. Avaliação do desempenho contratual prévio dos Licitantes, para a qual deverão preferencialmente ser utilizados registros cadastrais para efeito de atesto de cumprimento de obrigações;

III. Desenvolvimento pelo licitante de ações de equidade entre homens e mulheres no ambiente de trabalho, conforme regulamento;

IV. Desenvolvimento pelo licitante de programa de integridade, conforme orientações dos órgãos de controle.

9.16 Em igualdade de condições, se não houver desempate, será assegurada preferência, sucessivamente, aos bens e serviços produzidos ou prestados por:

I - Empresas estabelecidas no território do Estado ou do Distrito Federal do órgão ou entidade da Administração Pública estadual ou distrital licitante ou, no caso de licitação realizada por órgão ou entidade de Município, no território do Estado em que este se localize;

II - Empresas brasileiras;

III - Empresas que invistam em pesquisa e no desenvolvimento de tecnologia no País;

IV - Empresas que comprovem a prática de mitigação, nos termos da Lei nº 12.187, de 29 de dezembro de 2009.

9.17 As regras previstas para critérios de desempate neste edital não prejudicarão a aplicação do disposto no art. 44 da Lei Complementar nº 123, de 14 de dezembro de 2006, as quais serão adotadas pelo sistema provedor <http://www.portaldecompraspublicas.com.br>, em havendo microempresas ou empresas de pequeno porte em condição tal.

9.18 A Licitante melhor classificada será convocada para reelaborar e apresentar à administração pública, por meio eletrônico, a PROPOSTA DE PREÇOS adequada ao lance vencedor, no prazo de 24 (vinte e quatro) horas após finalizada a fase de habilitação, sujeitando-se a Licitante às sanções previstas neste Edital.

9.19 Junto à PROPOSTA DE PREÇOS READEQUADA, o licitante vencedor deverá apresentar, sob pena de desclassificação:

9.19.1 Cronograma Físico Financeiro, em conformidade com as etapas, prazos e demais aspectos fixados pela Administração no Projeto Básico, ajustado à proposta apresentada, conforme Anexo I, assinado pelo responsável técnico, devidamente identificado;

9.19.2 Planilha de BDI, conforme Anexo I, assinada pelo responsável técnico, devidamente identificado.

9.20 Será desclassificada a PROPOSTA que:

9.20.1 Contenha vícios insanáveis;

9.20.2 Não obedeça às especificações técnicas pormenorizadas no instrumento convocatório;

9.20.3 Apresente preço manifestamente inexequível ou permaneça acima do orçamento estimado para a contratação;

CNPJ 31.723.570/0001-33



PREFEITURA MUNICIPAL DE VARGEM ALTA

Estado do Espírito Santo
Gerência de Licitação e Contratos

PROCESSO Nº 7124/2023
CONCORRÊNCIA
Nº 019/2023

Fl: _____

Rub: _____

9.20.4 Não tenha sua exequibilidade demonstrada, quando exigido pela Administração Pública.

9.20.4.1 No caso de obras e serviços de engenharia, serão consideradas inexequíveis as propostas cujos valores forem inferiores a 75% (setenta e cinco por cento) do valor orçado pela Administração, conforme disposto no art. 59 §4º da Lei 14.133/2021.

9.20.4.2 Nas contratações de obras e serviços de engenharia, será exigida garantia adicional do licitante vencedor cuja proposta for inferior a 85% (oitenta e cinco por cento) do valor orçado pela Administração, equivalente à diferença entre este último e o valor da proposta, sem prejuízo das demais garantias exigíveis, conforme disposto no art. 59 §5º da Lei 14.133/2021.

10 – DA HABILITAÇÃO

10.1 A documentação de habilitação deverá ser apresentada exclusivamente por meio do sistema eletrônico – <http://www.portaldecompraspublicas.com.br> e **somente pelo licitante vencedor**, nos termos do Art. 63, II da Lei 14.133/2021.

10.1.1 Após solicitação do agente de contratação ou da comissão de contratação, quando o substituir, a empresa arrematante deverá apresentar os documentos de habilitação no **prazo de 02 (duas) horas, prorrogável por igual período**:

I - por solicitação do licitante, mediante justificativa aceita pelo agente de contratação ou pela comissão de contratação, quando o substituir; ou

II - de ofício, a critério do agente de contratação ou da comissão de contratação, quando o substituir, quando constatado que o prazo estabelecido não é suficiente para o envio dos documentos exigidos no edital para a verificação de conformidade.

10.2 A título de habilitação no certame, os licitantes deverão apresentar a seguinte documentação:

10.2.1 Habilitação Jurídica:

10.2.1.1 Cédula de Identidade dos sócios da empresa;

10.2.1.2 No caso de empresário individual: inscrição no Registro Público de Empresas Mercantis, a cargo da Junta Comercial da respectiva sede;

10.2.1.3 No caso de sociedade empresária ou empresa individual de responsabilidade limitada - EIRELI: ato constitutivo, estatuto ou contrato social em vigor, devidamente registrado na Junta Comercial da respectiva sede, acompanhado de documento comprobatório de seus administradores;

10.2.1.4 Inscrição no Registro Público de Empresas Mercantis onde opera, com averbação no Registro onde tem sede a matriz, no caso de ser o participante sucursal, filial ou agência;

10.2.1.5 No caso de sociedade simples: inscrição do ato constitutivo no Registro Civil das Pessoas Jurídicas do local de sua sede, acompanhada de prova da indicação dos seus administradores;

10.2.1.6 Decreto de autorização, em se tratando de sociedade empresária estrangeira em funcionamento no País;

10.2.1.6.1 Os documentos acima deverão estar acompanhados de todas as alterações ou da consolidação respectiva.

10.2.1.7 Prova de inscrição no Cadastro Geral de Contribuinte (CNPJ), expedida no ano em curso.

10.2.2 Habilitação Fiscal e Trabalhista:

10.2.2.1 Prova de regularidade para com a Fazenda Nacional, mediante apresentação de certidão expedida conjuntamente pela Secretaria da Receita Federal do Brasil (RFB) e pela Procuradoria-Geral da Fazenda Nacional (PGFN), referente a todos os créditos tributários federais e à Dívida Ativa da União (DAU) por elas administrados, inclusive aqueles relativos à Seguridade Social, nos termos da Portaria Conjunta nº 1.751, de 02/10/2014, do Secretário da Receita Federal do Brasil e da Procuradora-Geral da Fazenda Nacional;

10.2.2.2 Prova de regularidade com a Fazenda Estadual do domicílio ou sede do licitante;

10.2.2.3 Prova de regularidade com a Fazenda Municipal do domicílio ou sede do licitante;

10.2.2.4 Certificado de Regularidade para com o FGTS, expedido pela Caixa Econômica Federal;

10.2.2.5 Certidão Negativa de Débitos Trabalhistas (CNDT) expedida eletronicamente pela Justiça do Trabalho, nos termos do Título VII-A da Consolidação das Leis do Trabalho, aprovada pelo Decreto-Lei nº. 5.452, de 1º. de maio de 1943. (Incluído pela Lei nº. 12.440, de 2011).

10.2.2.6 Prova de inscrição no cadastro de contribuintes estadual ou municipal, relativo ao domicílio ou sede do licitante, pertinente ao seu ramo de atividade e compatível com o objeto contratual.

10.2.2.7 Caso o licitante detentor do menor preço seja microempresa, empresa de pequeno porte, microempreendedor individual ou equiparado deverá apresentar toda a documentação exigida para efeito de comprovação de regularidade fiscal, mesmo que esta apresente alguma restrição, sob pena de inabilitação.

CNPJ 31.723.570/0001-33



PREFEITURA MUNICIPAL DE VARGEM ALTA

Estado do Espírito Santo
Gerência de Licitação e Contratos

PROCESSO Nº 7124/2023
CONCORRÊNCIA
Nº 019/2023

Fl: _____

Rub: _____

10.2.2.8 Caso o fornecedor seja considerado isento de tributos relacionados ao objeto licitatório, deverá comprovar tal condição mediante a apresentação de declaração emitida pela correspondente Fazenda do domicílio ou sede do fornecedor, ou outra equivalente, na forma da lei.

10.2.3 Habilitação Econômico-financeira:

10.2.3.1 Certidão negativa de falência ou recuperação judicial expedida pelo distribuidor da sede do licitante;

10.2.3.1.1 No caso de certidão positiva de recuperação judicial ou extrajudicial, o licitante deverá apresentar a comprovação de que o respectivo plano de recuperação foi acolhido judicialmente, na forma do art. 58, da Lei n.º 11.101, de 09 de fevereiro de 2005, sob pena de inabilitação, devendo, ainda, comprovar todos os demais requisitos de habilitação.

10.2.3.2 Balanço patrimonial, demonstração de resultado de exercício e demais demonstrações contábeis dos 2 (dois) últimos exercícios sociais, exigíveis e na forma da lei;

10.2.3.2.1 Consideram-se "já exigíveis" as Demonstrações Contábeis e o Balanço Patrimonial referentes ao exercício social imediatamente antecedente ao ano da licitação, quando a data de apresentação dos documentos de habilitação ocorrer a partir de 01 de maio (art. 1.078, I, do Código Civil), mesmo no caso de licitantes obrigados ao SPED, devendo ser desconsiderado prazo superior para transmissão das peças contábeis digitais estabelecido por atos normativos que disciplinam o citado SPED (conforme entendimento do TCU, Acórdãos 1999/2014 e 119/2016, ambos do Plenário).

10.2.3.3 O balanço patrimonial deverá estar assinado por contador ou por outro profissional equivalente, devidamente registrado no Conselho Regional de Contabilidade;

10.2.3.3.1 É admissível o balanço intermediário, se decorrer de lei ou contrato/estatuto social.

10.2.3.4 Os documentos referidos no item 10.2.3.2 limitar-se-ão ao último exercício no caso de a pessoa jurídica ter sido constituída há menos de 2 (dois) anos.

10.2.3.5 Caso o licitante seja cooperativa, tais documentos deverão ser acompanhados da última auditoria contábil-financeira, conforme dispõe o artigo 112 da Lei nº 5.764, de 1971, ou de uma declaração, sob as penas da lei, de que tal auditoria não foi exigida pelo órgão fiscalizador;

10.2.3.6 A boa situação financeira será baseada na obtenção de índices de Liquidez Geral (LG), Solvência Geral (SG) e Liquidez Corrente (LC) maiores que um ($\geq 1,0$), e Endividamento Geral (EG), menor ou igual um ($\leq 1,0$), resultantes da aplicação das fórmulas:

$$LG = \frac{\text{Ativo Circulante} + \text{Realizável a Longo Prazo}}{\text{Passivo Circulante} + \text{Exigível a Longo Prazo}} \geq 1,0$$

$$SG = \frac{\text{Ativo Total}}{\text{Passivo Circulante} + \text{Exigível a Longo Prazo}} \geq 1,0$$

$$EG = \frac{\text{Passivo Circulante} + \text{Exigível a Longo Prazo}}{\text{Ativo Total}} \leq 1,0$$

$$LC = \frac{\text{Ativo Circulante}}{\text{Passivo Circulante}} > 1,0$$

10.2.3.7 Os índices LG, SG, EG e LC deverão ser calculados pelas licitantes e apresentados em formulário próprio, com os Cálculos dos Quocientes de Estrutura de Capitais e de Liquidez para execução das obras e serviços, que faz parte deste Edital, devendo sofrer verificação pela Comissão, para fins de habilitação;

10.2.3.8 O licitante que apresentar índices econômicos iguais ou inferiores a 1 (um) em qualquer dos índices de Liquidez Geral, Solvência Geral e Liquidez Corrente deverá comprovar que possui capital mínimo equivalente a 10% (dez por cento) do valor total estimado da contratação ou do item pertinente.

10.2.3.9 Garantia de 1% (um por cento) do valor estimado do objeto da contratação, ou seja, **R\$ 2.452,99 (dois mil quatrocentos e cinquenta e dois reais e noventa e nove centavos)**, podendo ser apresentado:

I - Caução em dinheiro, com apresentação de cópia autenticada do comprovante de recolhimento emitido pela instituição bancária em **depósito identificado** realizado na Conta Corrente 22.596.837, Agência: 0187, Banestes;

II - Caução em título da dívida pública, emitidos sob a forma escritural, mediante registro em sistema centralizado de liquidação e de custódia autorizado pelo Banco Central do Brasil, e avaliados por seus valores econômicos, conforme definido pelo Ministério da Economia;

III - Seguro-garantia; ou

IV - Fiança bancária emitida por banco ou instituição financeira devidamente autorizada a operar no País pelo Banco Central do Brasil.

CNPJ 31.723.570/0001-33



PREFEITURA MUNICIPAL DE VARGEM ALTA

Estado do Espírito Santo
Gerência de Licitação e Contratos

PROCESSO Nº 7124/2023
CONCORRÊNCIA
Nº 019/2023

Fl: _____

Rub: _____

10.3 O Agente de Contratação verificará mediante consulta “on line” nos respectivos sítios eletrônicos dos órgãos oficiais, o eventual descumprimento das condições de participação, especialmente quanto à existência de sanção que impeça a participação no certame ou a futura contratação, mediante a consulta aos seguintes cadastros:

10.3.1 Cadastro Nacional de Empresas Inidôneas e Suspensas - CEIS, mantido pela Controladoria-Geral da União (www.portaldatransparencia.gov.br/ceis);

10.3.2 Lista de Inidôneos, mantida pelo Tribunal de Contas da União – TCU – (<https://contas.tcu.gov.br>);

10.3.3 Existência de registros impeditivos de contratação por improbidade administrativa no Cadastro Nacional de Condenações Cíveis por ato de improbidade administrativa disponível no Portal do CNJ (https://www.cnj.jus.br/improbidade_adm/consultar_requerido.php).

10.4 A consulta aos cadastros será realizada em nome da empresa licitante e também em nome de seus sócios majoritários, por força do art. 12 da Lei 8.429/1992, que prevê dentre as sanções impostas ao responsável pela prática de ato de improbidade administrativa, a proibição de contratar com o Poder Público, inclusive por intermédio de pessoa jurídica da qual seja sócio majoritário.

10.2.4 Habilitação Técnica:

10.2.4.1 Registro ou inscrição da empresa licitante e do responsável técnico que irá atuar na execução do objeto da futura licitação no CREA (Conselho Regional de Engenharia e Agronomia), CAU (Conselho de Arquitetura e Urbanismo) e/ou CRT (Conselho Regional dos Técnicos Industriais), conforme o caso e no que couber, conforme as áreas de atuação previstas no Projeto Básico, em plena validade, acompanhado de comprovante de quitação;

10.2.4.2 **Comprovação da capacidade técnico-profissional**, mediante apresentação de Certidão de Acervo Técnico – CAT, expedida pelo CREA, CAU ou CRT da região pertinente, nos termos da legislação aplicável, em nome do(s) responsável(is) técnico(s) e/ou membros da equipe técnica que participarão da obra, que demonstre a Anotação de Responsabilidade Técnica – ART, o Registro de Responsabilidade Técnica – RRT ou o TRT – Termo de Responsabilidade Técnica, relativo à **execução dos serviços idênticos ou similares** que compõem as parcelas de maior relevância técnica e valor significativo da contratação, a saber:

Item 4.1 - Estrut. metálica p/ quadra poliesp. coberta constituída por perfis formados a frio, aço estrutural ASTM A-570 G33 (terças) ASTM A-36 (demais perfis) c/ o sistema de trat. e pint conf descrito em notas da planilha
--

Item 4.4 - Telha em aço galvanume trapezoidal 40, e=0.50mm, pintura cor branca nas duas faces, inclusive acessório de fixação Ref. Santo André, Eternit, Metform ou equivalente
--

10.2.4.3 Os responsáveis técnicos e/ou membros da equipe técnica acima elencados deverão pertencer ao quadro permanente da empresa licitante, na data prevista para entrega da proposta, entendendo-se como tal, para fins deste certame, o sócio que comprove seu vínculo por intermédio de contrato social/estatuto social; o administrador ou o diretor; o empregado devidamente registrado em Carteira de Trabalho e Previdência Social; e o prestador de serviços com contrato escrito firmado com o licitante; o profissional devidamente relacionado na certidão de registro e quitação de pessoa jurídica emitida pelo CREA, CAU ou CRT; ou o relacionado em declaração que indique a contratação futura do profissional detentor do atestado apresentado, sendo necessária a apresentação do vínculo com a empresa no momento da contratação.

10.2.4.4 No decorrer da execução do objeto, os profissionais de que trata este subitem poderão ser substituídos, nos termos do artigo 67, §6º, da Lei nº 14.133/2021, por profissionais de experiência equivalente ou superior, desde que a substituição seja aprovada pela Administração.

10.2.4.5 **Comprovação da capacidade técnico-operacional** de que o licitante executou serviço/obra de características semelhantes ao objeto da licitação, considerando-se as parcelas de maior relevância e valor significativo e os quantitativos mínimos a seguir definidos, mediante a apresentação de no mínimo 1 (um) Atestado de Capacidade Técnica em nome da licitante, emitido por pessoa jurídica de direito público ou privado, com a identificação do declarante e de sua habilitação perante o CREA (Conselho Regional de Engenharia e Agronomia), CAU (Conselho de Arquitetura e Urbanismo) e/ou CRT (Conselho Regional dos Técnicos Industriais), conforme o caso e no que couber.

ESPECIFICAÇÃO	QUANT.
Item 4.1 - Estrut. metálica p/ quadra poliesp. coberta constituída por perfis formados a frio, aço estrutural ASTM A-570 G33 (terças) ASTM A-36 (demais perfis) c/ o sistema de trat. e pint conf descrito em notas da planilha	1.100,00 kg
Item 4.4 - Telha em aço galvanume trapezoidal 40, e=0.50mm, pintura cor branca nas duas faces, inclusive acessório de fixação Ref. Santo André, Eternit, Metform ou equivalente	95,00 m²

10.2.4.5.1 A ausência de habilitação do declarante poderá ser suprida pela apresentação da Certidão de Acervo Técnico - CAT referente ao Atestado expedida pelo Conselho profissional competente.

10.2.4.5.2 Para atendimento do quantitativo exigido no item 11.2.4.3, será permitido o somatório de atestados de capacidade técnica operacional.

10.2.4.6 Na hipótese de a vencedora da licitação ter seu Registro no CREA de outro Estado, deverá apresentar no ato da assinatura do CONTRATO o “VISTO” do seu Registro no CREA do Estado do Espírito Santo, de acordo com o que preceitua o art. 69 da Lei nº 5.194/1966.

CNPJ 31.723.570/0001-33



PREFEITURA MUNICIPAL DE VARGEM ALTA

Estado do Espírito Santo
Gerência de Licitação e Contratos

PROCESSO Nº 7124/2023
CONCORRÊNCIA
Nº 019/2023

Fl: _____

Rub: _____

10.2.5 Outros documentos:

10.2.5.1 O documento hábil para comprovação da condição de micro ou pequena empresa será a **Certidão Simplificada da Junta Comercial**, expedida no ano em curso, seguindo o delineamento do art. 8º da Instrução Normativa nº 103/2007 do Departamento Nacional de Registro do Comércio e a **Declaração de enquadramento da licitante** como Microempresa – ME ou Empresa de Pequeno Porte – EPP ou Microempreendedor Individual - MEI apta a usufruir do tratamento favorecido estabelecido nos arts. 42 a 49 da Lei Complementar n. 123, de 2006, bem como suas alterações – Anexo II;

10.2.5.2 A apresentação declaração mencionada no subitem anterior é facultativa e deverá ser entregue tão-somente pelas licitantes efetivamente enquadradas que pretendam se beneficiar do regime legal diferenciado e que não tenham sido alcançadas por alguma hipótese de exclusão do tratamento jurídico diferenciado.

10.2.5.2.1 A participação em licitação na condição de microempresa ou empresa de pequeno porte ou cooperativa equiparada, sem que haja o enquadramento nessas categorias, ensejará a aplicação das sanções previstas em Lei e a exclusão do regime de tratamento diferenciado. O Agente de Contratação poderá realizar diligências para verificar a veracidade da declaração.

10.2.5.3 Declaração conjunta conforme modelo do Anexo III, onde conste:

- A inexistência de fato superveniente, impeditivo da participação da empresa na presente licitação, bem como de que aceita incondicionalmente de todas as condições deste edital;
- O atendimento ao disposto no inciso XXXIII do Art. 7º da Constituição Federal, de que não emprega menor de dezoito anos em trabalho noturno, perigoso ou insalubre e não emprega menor de dezesseis anos em qualquer trabalho, salvo na condição de aprendiz;
- Possuir compromisso com a sustentabilidade ambiental;
- Dispor dos equipamentos, utensílios e pessoal adequados à plena execução do objeto licitado;
- Não possuir sócio, administrador, gerente ou funcionário que seja servidor ou dirigente, atuando na Prefeitura Municipal de Vargem Alta/ES;
- Que cumpre as exigências de reserva de cargos para pessoa com deficiência e para reabilitado da Previdência Social, previstas em lei e em outras normas específicas;
- Que tomou conhecimento de todas as informações e das condições locais para o cumprimento das obrigações objeto da licitação;
- Que dispõe de equipamentos, utensílios e pessoal para a execução do objeto.

10.2.5.4 Declaração de concordância em subcontratar até 25% (vinte e cinco por cento) do valor licitado para empreendedor individual, microempresas e empresa de pequeno porte, as quais deverão estar indicadas e qualificadas pelos licitantes com a descrição dos bens e/ou serviços a serem fornecidos e respectivos valores, conforme Anexo IV. Essa declaração somente será necessária caso a licitante não se enquadre em uma das situações elencadas no item 14.6.

11 - DA LIMITAÇÃO DE REMESSA DE ARQUIVOS ELETRÔNICOS

11.1 O envio da documentação relativa à PROPOSTA, à HABILITAÇÃO JURÍDICA, QUALIFICAÇÃO ECONÔMICO-FINANCEIRA e REGULARIDADE FISCAL e TRABALHISTA e à QUALIFICAÇÃO TÉCNICA estará limitado a 6 MB (seis megabytes) por arquivo, em formato PDF, podendo ser incluídos quantos arquivos forem necessários.

12 - DOS RECURSOS

12.1 A Licitante terá o prazo de **3 (três) dias úteis para interpor recurso, contados do término do certame**, no sítio do provedor da licitação (<http://www.portaldecompraspublicas.com.br>), em conformidade com o que dispõe o art. 165, inc. I da Lei 14.133/2021, devendo indicar o item do edital que será objeto do recurso, em face de:

- a) ato que defira ou indefira pedido de pré-qualificação de interessado ou de inscrição em registro cadastral, sua alteração ou cancelamento;
- b) julgamento das propostas;
- c) ato de habilitação ou inabilitação de licitante;
- d) anulação ou revogação da licitação.

12.1.1 A intenção de recorrer quanto ao disposto nas alíneas “b” e “c” do item 12.1, deverá ser manifestada imediatamente no encerramento da sessão pública de recebimento das propostas, sob pena de preclusão.

12.1.2 Quanto ao prazo para a interposição dos recursos referente aos dispostos nas alíneas “a” e “d” do item 12.1, será computado a contar da data de intimação da decisão que se fará por publicação no sítio do <http://www.portaldecompraspublicas.com.br> para apresentação das razões recursais, sendo concedido para tanto o **prazo de 03 (três) dias úteis**.



PREFEITURA MUNICIPAL DE VARGEM ALTA

Estado do Espírito Santo
Gerência de Licitação e Contratos

PROCESSO Nº 7124/2023
CONCORRÊNCIA
Nº 019/2023

Fl: _____

Rub: _____

12.2 O prazo para apresentação de contrarrazões será o mesmo do recurso, qual seja, 3 (três) dias úteis, e, terá início na data da divulgação do ato recorrido no Portal de Compras Públicas no endereço <http://www.portaldecompraspublicas.com.br>, em consonância com o preceito no § 4º do art. 165 da Lei 14.133/2021.

12.3 É assegurada aos Licitantes vista dos elementos indispensáveis à defesa de seus interesses.

12.4 Os recursos deverão ser protocolados EXCLUSIVAMENTE POR MEIO DO SISTEMA PROVEDOR, acompanhados de documentos que comprovem a habilitação do subscritor para agir em nome da recorrente, ficando os demais licitantes, desde logo, intimados para apresentar contrarrazões em igual número de dias e na mesma forma, cujo prazo correrá a partir do término do prazo do recorrente, sendo-lhes assegurada, em qualquer caso, vistas imediatas dos autos.

12.4.1. Não serão conhecidas as manifestações de recurso efetuadas por meio diverso do que o estabelecido no item 12.1 deste edital.

12.5 Caso o Agente de Contratação decida pelo indeferimento do recurso, a questão será apreciada pela Autoridade Competente para homologar o resultado final, que poderá ratificar ou não a decisão do mesmo antes da adjudicação.

12.5.1 Se o Agente de Contratação não reconsiderar o ato ou a decisão no prazo de 3 (três) dias úteis, encaminhará o recurso com a sua motivação à autoridade superior, a qual deverá proferir sua decisão no prazo máximo de 10 (dez) dias úteis, contado do recebimento dos autos, conforme disposto no art. 165, §2º da Lei nº 14.133/2021.

12.6 O recurso e o pedido de reconsideração terão efeito suspensivo do ato ou da decisão recorrida até que sobrevenha decisão final da autoridade competente.

12.7 Os autos do processo permanecerão com vista franqueada aos interessados, nos dias úteis no horário de 12:00 às 17:00.

12.8 Os arquivos eletrônicos com textos das razões e contrarrazões serão baixados do Portal de Compras públicas e também serão disponibilizados pelo agente de contratação no seguinte endereço eletrônico: www.vargemalta.es.gov.br.

12.9 O acolhimento de recurso importará na invalidação apenas dos atos insuscetíveis de aproveitamento.

12.10 O recurso interposto em desacordo com as condições deste EDITAL e seus ANEXOS não serão conhecidos, inclusive se apresentados fora do prazo legal ou sobre assuntos meramente protelatórios ou quando não justificada a intenção de interpor recurso pelo licitante ou por meio diverso do que o disposto com como condição para conhecimento e apreciação.

12.11 Na contagem dos prazos estabelecidos neste EDITAL e seus ANEXOS, excluir-se-á o dia de início e incluir-se-á o do vencimento.

12.12 Os prazos previstos neste EDITAL e seus ANEXOS iniciam e expiram exclusivamente em dia de expediente no âmbito do Município.

12.13 Conforme preceitua o Art. 174, inc. I da Lei nº 14.133/2021, todos os prazos serão computados a partir das publicações no Portal de Compras Públicas, no endereço <http://www.portaldecompraspublicas.com.br>, de forma automática pelo sistema provedor.

13 - DO ENCERRAMENTO E DISPOSIÇÕES SOBRE A CONTRATAÇÃO

13.1 Finalizada a fase recursal e definido o resultado de julgamento o procedimento licitatório será encerrado e encaminhado a Autoridade Competente que poderá:

- a) determinar o retorno dos autos para saneamento de irregularidades;
- b) anular o procedimento, de ofício ou mediante provocação de terceiros, sempre que presente ilegalidade insanável;
- c) revogar o procedimento por motivo de conveniência e oportunidade; ou
- d) adjudicar o objeto e homologar a licitação em ato único e encaminhar os autos para a Gerência de Licitação e Contratos, para posterior assinatura do contrato.

13.2 Encerrada a licitação, a Comissão divulgará no site do Município de Vargem Alta os atos de adjudicação do objeto, de homologação do certame, bem como os valores do orçamento previamente estimado para a contratação.

13.3 A recusa injustificada do adjudicatário em assinar o contrato ou em aceitar ou retirar o instrumento equivalente no prazo estabelecido pela Administração caracterizará o descumprimento total da obrigação assumida e o sujeitará às penalidades legalmente estabelecidas e multa de 5,00% (cinco por cento) do valor da sua proposta em favor do Município.

13.4 Será facultado à autoridade competente, quando o convocado não assinar o termo de contrato ou não aceitar ou não retirar o instrumento equivalente no prazo e nas condições estabelecidas, convocar os licitantes remanescentes, na ordem de classificação, para a celebração do contrato nas condições propostas pelo licitante vencedor.

13.5 Na hipótese de nenhum dos Licitantes aceitar a contratação nos termos do subitem acima, a autoridade poderá convocar os Licitantes remanescentes, observados o valor estimado e sua eventual atualização nos termos do edital:



PREFEITURA MUNICIPAL DE VARGEM ALTA

Estado do Espírito Santo
Gerência de Licitação e Contratos

PROCESSO Nº 7124/2023
CONCORRÊNCIA
Nº 019/2023

Fl: _____

Rub: _____

- I - Convocar os licitantes remanescentes para negociação, na ordem de classificação, com vistas à obtenção de preço melhor, mesmo que acima do preço do adjudicatário;
- II - Adjudicar e celebrar o contrato nas condições ofertadas pelos licitantes remanescentes, atendida a ordem classificatória, quando frustrada a negociação de melhor condição.

14 – DA SUBCONTRATAÇÃO DE EMPREENDEDOR INDIVIDUAL, MICROEMPRESA E EMPRESA DE PEQUENO PORTE – ART. 35 DA LEI GERAL MUNICIPAL

14.1 As licitantes poderão subcontratar 25% (vinte e cinco por cento) do valor licitado para os empreendedores individuais, as microempresas e empresa de pequeno porte ou equiparado, devendo apresentar declaração de concordância, sob pena de desclassificação;

14.2 Os empreendedores individuais, as microempresas e empresas de pequeno porte ou equiparado a serem subcontratados deverão estar indicadas e qualificadas pelos licitantes com a descrição dos bens e/ou serviços a serem fornecidos e respectivos valores;

14.3 No momento da habilitação, deverá ser apresentada a documentação de regularidade fiscal do empreendedor individual, da microempresa e empresa de pequeno porte ou equiparado a ser subcontratada, devendo ser mantida a regularidade ao longo da vigência contratual, sob pena de rescisão, aplicando-se o prazo para regularização previsto no Art. 43, §1º da LC 123/2006, alterada pela LC 155/2016.

14.4 A empresa contratada compromete-se alternativamente:

14.4.1 a substituir a subcontratada, no prazo máximo de 30 (trinta) dias, na hipótese de extinção da subcontratação, mantendo o percentual originalmente subcontratado até a sua execução total, notificando o órgão ou a entidade contratante, sob pena de rescisão, sem prejuízo das sanções cabíveis;

14.4.2 a demonstrar a inviabilidade da substituição, hipótese em que ficará responsável pela execução da parcela originalmente subcontratada;

14.4.3 A contratada se responsabiliza pela padronização, compatibilidade, qualidade e pelo gerenciamento centralizado da subcontratação.

14.5 O disposto no item 14.2 acima deverá ser comprovado no momento da análise da aceitação das propostas.

14.6 A exigência de subcontratação não será aplicável quando o licitante for:

14.6.1 não houver um mínimo de 3 (três) fornecedores competitivos enquadrados como microempresas, empresas de pequeno porte ou microempreendedores individuais sediados local ou regionalmente e capazes de cumprir as exigências estabelecidas no instrumento convocatório;

14.6.2 o tratamento diferenciado e simplificado para as microempresas e empresas de pequeno porte não for vantajoso para a administração pública ou representar prejuízo ao conjunto ou complexo do objeto a ser contratado;

14.6.3 a licitação for dispensável ou inexigível, nos termos do artigo 49, inciso IV, da Lei Complementar nº 123/2006.

14.6.4 o valor estimado do item ou da licitação for superior à receita bruta máxima admitida para fins de enquadramento como empresa de pequeno porte, nos termos definidos pela Lei 14.133/2021.

15 – DA GARANTIA DE EXECUÇÃO

15.1 Antes da assinatura do contrato e no prazo mínimo de 01 (um) mês após a homologação, o adjudicado deverá apresentar garantia contratual no valor de 5% (cinco por cento) do valor do contrato, que será liberada de acordo com as condições previstas neste Edital, podendo ser apresentado:

I - Caução em dinheiro, com apresentação de cópia autenticada do comprovante de recolhimento emitido pela instituição bancária em **depósito identificado** realizado na Conta Corrente 22.596.837, Agência: 0187, Banestes;

II – Caução em título da dívida pública, emitido pela forma escritural, mediante registro em sistema centralizado de liquidação e de custódia autorizado pelo Banco Central e avaliados pelos seus valores econômicos, conforme definido pelo Ministério da Fazenda;

III - Seguro-garantia; ou

IV - Fiança bancária emitida por banco ou instituição financeira devidamente autorizada a operar no País pelo Banco Central do Brasil.

15.2 A garantia assegurará, qualquer que seja a modalidade escolhida, o pagamento de:

15.2.1 prejuízos advindos do não cumprimento do objeto do contrato;

15.2.2. prejuízos diretos causados à Administração decorrentes de culpa ou dolo durante a execução do contrato;

15.2.3 multas moratórias e punitivas aplicadas pela Administração à contratada; e

15.2.4 obrigações trabalhistas e previdenciárias de qualquer natureza, não adimplidas pela contratada, quando couber.

CNPJ 31.723.570/0001-33



PREFEITURA MUNICIPAL DE VARGEM ALTA

Estado do Espírito Santo **Gerência de Licitação e Contratos**

PROCESSO Nº 7124/2023
CONCORRÊNCIA
Nº 019/2023

Fl: _____

Rub: _____

15.3 A modalidade seguro-garantia somente será aceita se contemplar todos os eventos indicados no item anterior, observada a legislação que rege a matéria.

15.4 No caso de alteração do valor do contrato, ou prorrogação de sua vigência, a garantia deverá ser ajustada à nova situação ou renovada, seguindo os mesmos parâmetros utilizados quando da contratação.

15.5 Será exigida garantia adicional do licitante vencedor cuja proposta for inferior a 85% (oitenta e cinco por cento) do valor orçado pela Administração, equivalente à diferença entre este último e o valor da proposta, sem prejuízo das demais garantias exigíveis de acordo com a Lei.

16 - DAS CONDIÇÕES DE EXECUÇÃO

16.1 Adjudicado o objeto da licitação à vencedora e lavrado o contrato, caberá à Gerência de Licitação e Contratos tomar providências para que a empresa vencedora tome conhecimento da convocação para a assinatura do instrumento contratual.

16.2 A empresa convocada terá o prazo de 03 (três) dias úteis para a formalização do contrato, contados do dia seguinte à data da notificação.

16.3 O não comparecimento da licitante convocada no prazo fixado, a recusa na assinatura do contrato, ou ainda, o não atendimento de qualquer condição necessária à assinatura do contrato, configurará o não cumprimento da proposta, o que implica na imediata desclassificação da empresa e autorização expressa, para execução das garantias fornecidas pela proponente tida como vencedora, assim como as demais penalidades previstas na lei e neste edital.

16.4 O contrato será firmado com base na minuta apresentada em anexo deste edital, com preços propostos pelo licitante, assim como seus dados.

16.5 A empresa concorrente, cuja proposta for tida como vencedora, deverá apresentar, no ato da assinatura do contrato, procuração pública dando os devidos poderes à pessoa que for assinar o contrato, declaração de que não há nenhum fato impeditivo de sua contratação.

16.6 A Prefeitura reserva-se o direito de exercer a mais ampla e completa fiscalização dos trabalhos contratados através de seu departamento competente, fiscalização esta, que em nenhuma hipótese eximirá a Contratada das responsabilidades contratuais e legais, bem como, dos danos materiais e pessoais que forem causados a terceiros, seja por ato próprios da firma, ou por atos de seus próprios operários e prepostos, ou por omissões. A fiscalização exercida pela Prefeitura Municipal de Vargem Alta, não eximirá em nada as responsabilidades da Contratada, que independentemente de ter, ou não ter sido fiscalizada, é responsável isolada por todos os trabalhos realizados para atendimento do objeto desta licitação.

16.7 A contratada adotará todas as medidas, precauções e cuidados inerentes, para evitar danos materiais e pessoais a seus operários e terceiros, bem como, todas as medidas relativas aos seguros contra tais danos, ficando sempre responsável pelas consequências originais e acidentadas que se verificarem.

16.8 A contratada será a única responsável por todos os encargos trabalhistas, previdenciários fiscais resultantes dos compromissos assumidos.

16.9 A Prefeitura não assumirá nenhuma responsabilidade pelo pagamento de impostos e outros encargos que competirem à Contratada, nem se obrigará a fazer a esta qualquer restituição ou reembolso de quantias principais ou acessórias que a mesma dispender com esses pagamentos.

16.10 A contratada, durante toda a vigência do contrato, será a única responsável, perante terceiros, pelos atos praticados pelo seu pessoal e pelo uso dos equipamentos, excluída a Municipalidade civil o ressarcimento eventual de todos os danos materiais ou pessoais causados a seus empregados ou a terceiros.

16.11 A Contratada se obriga a atender rigorosamente as determinações legais e as especificações técnicas deste edital, assim como as condições impostas pelos órgãos governamentais competentes.

16.12 A contratada, assim como todas as proponentes, deve ter pleno conhecimento dos elementos constantes deste edital, dos locais e de todas as condições gerais e peculiares dos serviços a serem executados, não podendo invocar nenhum desconhecimento como elemento impeditivo da formulação de sua proposta e do perfeito cumprimento do contrato.

16.13 Em caso de impedimento, ordem de paralisação ou suspensão do contrato, o cronograma de execução será prorrogado automaticamente pelo tempo correspondente, anotadas tais circunstâncias mediante simples apostila.

17 - DOS PREÇOS E CONDIÇÕES DE PAGAMENTO

17.1 O pagamento somente será autorizado depois de efetuado o ateste pelo servidor competente, condicionado este ato à verificação da conformidade da Nota Fiscal/Fatura apresentada em relação à etapa do cronograma físico-financeiro entregue e ao serviço executado e aos materiais empregados.

17.2 Os pagamentos serão realizados conforme realização de medição, até o 10º (décimo) dia do mês subsequente à apresentação desta, mediante apresentação do documento fiscal hábil. Esse prazo poderá ser estendido caso o recurso para pagamento seja proveniente de convênios, contratos de repasse ou congêneres, sendo que nestes casos os pagamentos ficam condicionados à liberação de recursos pelos órgãos concedentes.

CNPJ 31.723.570/0001-33



PREFEITURA MUNICIPAL DE VARGEM ALTA

Estado do Espírito Santo
Gerência de Licitação e Contratos

PROCESSO Nº 7124/2023
CONCORRÊNCIA
Nº 019/2023

Fl: _____

Rub: _____

17.3 Havendo erro na apresentação da Nota Fiscal/Fatura, ou circunstância que impeça a liquidação da despesa, o pagamento ficará sobrestado até que a Contratada providencie as medidas saneadoras. Nesta hipótese, o prazo para pagamento iniciar-se-á após a comprovação da regularização da situação, não acarretando qualquer ônus para a Contratante.

17.4 Por ocasião do pagamento, a contratada deverá apresentar as documentações descritas abaixo, que deverão estar válidas e vigentes quando de sua apresentação para pagamento das medições:

17.4.1 Para a primeira medição:

- a) Certidão Negativa de Débito com as Receitas Federal, Estadual (sede ou domicílio da empresa) e Municipal (sede ou domicílio da empresa)
- b) Certidão Negativa de Débitos com o FGTS;
- c) Certidão Negativa de Débitos Trabalhistas (CNDT);
- d) Anotação de Responsabilidade Técnica (ART) de execução;
- e) Cadastro Nacional da Obra (CNO);
- f) Prova de recolhimento junto ao FGTS e ao INSS, referente ao mês anterior à execução dos serviços;
- g) SEFIP/GFIP com indicação específica da folha de pagamento dos serviços, referentes ao mês anterior à execução dos serviços;
- h) Folha de pagamento referente ao mês anterior à execução dos serviços.

17.4.2 Para as demais medições:

- a) Certidão Negativa de Débito com as Receitas Federal, Estadual e Municipal (sede da empresa);
- b) Certidão Negativa de Débitos com o FGTS;
- c) Certidão Negativa de Débitos Trabalhistas (CNDT);
- d) Prova de recolhimento junto ao FGTS e ao INSS, referente ao mês anterior à execução dos serviços;
- e) SEFIP/GFIP com indicação específica da folha de pagamento dos serviços, referentes ao mês anterior à execução dos serviços;
- f) Folha de pagamento referente ao mês anterior à execução dos serviços.

17.4.3 Para a última medição, além da documentação exigida no item 13.4.2, apresentar o Termo de Recebimento Provisório da obra, emitido pelo fiscal da obra.

17.5 A Prefeitura Municipal de Vargem Alta não se responsabilizará por quaisquer autuações fiscais ou gravames futuros, decorrentes de interpretações errôneas, por parte da Licitante, nas aplicações de impostos, suas alíquotas, suspensões, base de cálculo, isenções, etc.

17.6 Havendo a SUBCONTRATAÇÃO, a SUBCONTRATADA também deverá atender o disposto neste item.

18 - DOS PRAZOS

18.1 A contratada deverá estar em condições para dar início à prestação dos serviços, no máximo, em 5 (cinco) dias úteis após a emissão da ordem de serviço, sob pena de revisão contratual e aplicação de multa correspondente à não execução de contrato.

18.2 O prazo contratual inicia-se com a assinatura do contrato, com vigência inicial de 09 (nove) meses.

18.3 O prazo de execução se inicia com a emissão da Ordem de Serviços e terá vigência máxima de 05 (cinco) meses, podendo ser prorrogado, na forma da lei.

18.4 A Ordem de Serviços só será expedida após homologação da licitação e assinatura do contrato.

18.5 Na contratação que prever a conclusão de escopo predefinido, o prazo de vigência será automaticamente prorrogado quando seu objeto não for concluído no período firmado no contrato.

19 - DA ALTERAÇÃO CONTRATUAL

19.1 O contrato gerado em função desta licitação poderá ser alterado, com as devidas justificativas, nos casos:

19.1.1 Unilateralmente pela Prefeitura Municipal de Vargem Alta:

- a) quando houver modificação do projeto ou das especificações, para melhor adequação técnica dos seus objetivos;
- b) quando necessária a modificação do valor contratual em decorrência de acréscimo ou diminuição quantitativa de seu objeto, nos permitidos por Lei.

19.1.2 Por acordo das partes:

- a) quando conveniente a substituição da garantia de execução;

CNPJ 31.723.570/0001-33

Rua Vereador Pedro Israel David, s/n, Centro, Vargem Alta – ES CEP 29295-000 Telefone: (28) 3528-1900



PREFEITURA MUNICIPAL DE VARGEM ALTA

Estado do Espírito Santo
Gerência de Licitação e Contratos

PROCESSO Nº 7124/2023
CONCORRÊNCIA
Nº 019/2023

Fl: _____

Rub: _____

- b) quando necessária a modificação do regime de execução da obra ou serviços, bem como do modo de fornecimento, em fase de verificação técnica da inaplicabilidade dos termos contratuais originários;
- c) quando necessária a modificação da forma de pagamento por imposição de circunstâncias supervenientes, mantido o valor inicial atualizado e vedada a antecipação do pagamento em relação ao cronograma financeiro fixado sem a correspondente contraprestação de fornecimento de bens ou execução de obra ou serviço;
- d) para restabelecer a relação que as partes pactuaram inicialmente entre os encargos do contratado e a retribuição da Administração;
- e) para restabelecer o equilíbrio econômico-financeiro inicial do contrato em caso de força maior, caso fortuito ou fato do príncipe ou em decorrência de fatos imprevisíveis ou previsíveis de consequências incalculáveis, que inviabilizem a execução do contrato tal como pactuado, respeitada, em qualquer caso, a repartição objetiva de risco estabelecida no contrato.

19.2 O contratado fica obrigado a aceitar, nas mesmas condições contratuais, os acréscimos ou supressões que se fizerem nas obras, em até 25% (vinte e cinco por cento) do valor inicial atualizado do contrato.

19.3 Se no contrato não houver sido contemplado preços unitários para obras ou serviços, esses serão fixados mediante acordo entre as partes, respeitados os limites estabelecidos no item anterior.

19.4 Quaisquer tributos ou encargos legais criados, alterados ou extintos, bem como a superveniência de disposições legais, quando ocorridas após a data da apresentação da proposta, de comprovada repercussão nos preços contratados, implicarão a revisão destes para mais ou menos, conforme o caso.

19.5 Em havendo alteração unilateral do contrato, que aumente os encargos do contratado, a Prefeitura Municipal de Vargem Alta deverá restabelecer, por adiantamento, o equilíbrio econômico-financeiro inicial.

20 – PENALIDADES

20.1 A contratada ficará sujeita as penalidades previstas no Art. 156 da Lei 14.133/2021, que serão aplicadas a exclusivo critério da Administração, quantificados os danos ao município.

20.2 No tocante à multa esta será imposta conforme descrito nos subitens seguintes, resguardado o contraditório e a ampla defesa.

20.2.1 Por atraso para o início dos serviços, multa de 1% (um por cento) do valor contratual.

20.2.2 Pela falta de equipamentos necessários à execução dos trabalhos, multa de até 1% (um por cento) do valor contratual, por ocorrência.

20.2.3 Por não cumprimento total do contrato, multa entre 0,5% (cinco décimos por cento) a 30,0% (trinta por cento) do valor contratual.

20.3 Os valores das multas serão sempre atualizados até o mês da aplicação das mesmas utilizando IPCA-E como índice das penalidades previstas.

20.4 As importâncias correspondentes às multas que forem impostas à contratada serão deduzidas dos pagamentos efetuados.

20.5 Não havendo pagamento a fazer à Contratada, serão as multas e outros débitos descontados na garantia prestada para a execução do contrato. Caso o valor da garantia não seja suficiente para o devido pagamento, a dívida restante será inscrita na Dívida Ativa para cobrança executiva, ficando a empresa suspensa de participar de quaisquer outras licitações promovidas pela Prefeitura enquanto não quitada a dívida.

20.6 Em caso de revisão unilateral do contrato por culpa da contratada, nas hipóteses previstas nos incisos I a X do Art. 155 da Lei 14.133/2021, poderá a contratada em benefício da Prefeitura Municipal de Vargem Alta, a garantia prestada, sem direito a reclamação ou qualquer indenização e sem prejuízo das demais penalidades, inclusive as multas previstas neste edital.

20.7 A recusa injustificada da adjudicatária em assinar o contrato, aceitar ou reiterar o instrumento equivalente, dentro do prazo estabelecido neste edital, caracteriza o descumprimento total da obrigação assumida, sujeitando-se às penalidades estabelecidas para o não cumprimento do contrato.

21 - DAS INFORMAÇÕES SOBRE A LICITAÇÃO E ESPECIFICAÇÕES TÉCNICAS

21.1 As informações técnicas e processuais relativas à licitação serão prestadas pelo Agente de Contratação, desde que apresentadas por escrito e protocoladas. Poderão também ser feitos questionamentos via endereço eletrônico cpl.vargemalta@gmail.com, onde os mesmos serão respondidos em tempo hábil. Todos os questionamentos, bem como respostas serão pensados ao processo.

21.2 As informações técnicas relativas ao local da prestação dos serviços deverão ser obtidas junto ao Setor de Engenharia, sendo dispensada a visita técnica.

21.3 Não será, em hipótese nenhuma, admitida a alteração da proposta dos licitantes em razão do não entendimento deste edital, assim como, da previsão equivocada dos serviços a serem realizados ou da dificuldade na execução dos



PREFEITURA MUNICIPAL DE VARGEM ALTA

Estado do Espírito Santo
Gerência de Licitação e Contratos

PROCESSO Nº 7124/2023
CONCORRÊNCIA
Nº 019/2023

Fl: _____

Rub: _____

mesmos. Portanto, deve a licitante tomar todas as precauções para a perfeita definição das implicações diretas e indiretas na execução dos serviços, que deverão ser feitos.

22 - DO RECEBIMENTO DOS SERVIÇOS

22.1 Após a execução total do contrato, o objeto contratual será recebido provisoriamente, pelo responsável por seu acompanhamento e fiscalização, mediante termo circunstanciado, assinado pelas partes em até 15 (quinze) dias de comunicação escrita do Contrato.

22.2 Após o recebimento provisório, e verificado o perfeito atendimento de todas as exigências da Prefeitura Municipal de Vargem Alta, o objeto contratual será recebido definitivamente, por servidor ou comissão designada pela autoridade competente, mediante termo circunstanciado, assinado pelas partes, após o decurso do prazo de observação, ou vistoria que comprovem a adequação do objeto aos termos contratuais, que não poderá ser superior a 30 (trinta) dias da emissão do termo de recebimento provisório.

22.3 O termo de recebimento definitivo é responsável para a liberação da garantia de contratação.

22.4 Em se tratando de projeto de obra, o recebimento definitivo pela Administração não eximirá o projetista ou o consultor da responsabilidade objetiva por todos os danos causados por falha de projeto.

22.5 Em se tratando de obra, o recebimento definitivo pela Administração não eximirá o contratado, pelo prazo mínimo de 5 (cinco) anos, admitida a previsão de prazo de garantia superior no edital e no contrato, da responsabilidade objetiva pela solidez e pela segurança dos materiais e dos serviços executados e pela funcionalidade da construção, da reforma, da recuperação ou da ampliação do bem imóvel, e, em caso de vício, defeito ou incorreção identificados, o contratado ficará responsável pela reparação, pela correção, pela reconstrução ou pela substituição necessárias.

22.6 Será designado (a) o (a) servidor (a) João Henrique Bastianello Fávero – Mat. 010111 (titular) e Mayra Abreu parteli – Mat. 009747 (suplente) para a fiscalização do contrato a ser firmado com a empresa vencedora, nos termos do Art. 117 da Lei 14.133/2021.

22.7 Será designado Lorenço Fernandes Azeredo (CAU A35329-9), para atuar como fiscal técnico do contrato a ser firmado com a empresa vencedora, nos termos do Art. 117 da Lei 14.133/2021.

23 – DOS REAJUSTES

23.1 Os preços propostos são irrealizáveis, durante o prazo de um ano, contado da data de apresentação da proposta, por força do disposto na legislação em vigor, salvo quando houver aumento relevante de preço, provocando desequilíbrio financeiro do contrato.

23.2 Não obstante o disposto no subitem precedente, ajustam as partes que, caso haja alterações do dispositivo legal que determina aplicação de reajuste com periodicidade anual, ou então, na hipótese de diminuição dessa periodicidade, os preços avençados neste subitem, passarão a ser reajustado com a mesma periodicidade determinada pelo governo Federal ou, caso tenha havido a simples extinção dessa periodicidade, os preços contratuais passarão a ser reajustados mensalmente.

23.3 Em ocorrendo uma das situações previstas no subitem anterior ou após 12 (doze) meses da data da apresentação das propostas, os preços serão reajustados utilizando índice do INCC - Índice Nacional de Custo de Construção, considerando-se como data-base o mês correspondente à data da apresentação de proposta comercial.

23.4 O reajuste afetará exclusivamente as etapas/parcelas do empreendimento cujo atraso não decorra de culpa da contratada.

24 - DAS OBRIGAÇÕES DA CONTRATANTE E DA CONTRATADA

24.1 As obrigações da Contratante e da Contratada são as estabelecidas neste Edital e seus anexos, na proposta apresentada e no Instrumento do Contrato – Anexo VIII.

25 - DAS DISPOSIÇÕES GERAIS

25.1 As condições expressas neste edital e seus anexos são as básicas para o contrato que posteriormente será firmado e farão parte do mesmo, conforme minuta em anexo.

25.2 Todas as dúvidas deste edital, que não forem resolvidas a nível administrativo, serão dirimidas no foro da Comarca de Vargem Alta, em detrimento de qualquer outro, por mais vantajoso que seja.

25.3 Os prazos previstos neste edital serão contados com exclusão do dia do começo e inclusão do dia do vencimento e observarão as seguintes disposições:

I - os prazos expressos em dias corridos serão computados de modo contínuo;

II - os prazos expressos em meses ou anos serão computados de data a data;

III - nos prazos expressos em dias úteis, serão computados somente os dias em que ocorrer expediente administrativo no órgão ou entidade competente.

CNPJ 31.723.570/0001-33



PREFEITURA MUNICIPAL DE VARGEM ALTA

Estado do Espírito Santo
Gerência de Licitação e Contratos

PROCESSO Nº 7124/2023
CONCORRÊNCIA
Nº 019/2023

Fl: _____

Rub: _____

25.4 Salvo disposição em contrário, considera-se dia do começo do prazo:

I - o primeiro dia útil seguinte ao da disponibilização da informação na internet;

II - a data de juntada aos autos do aviso de recebimento, quando a notificação for pelos correios.

25.5 A participação da empresa neste certame implica, automaticamente, na aceitação de todas as condições e obrigações previstas neste edital e seus anexos, não sendo admitida qualquer reclamação por parte dos licitantes, contra os termos do edital, após o prazo previsto para impugnações.

25.6 Informações adicionais poderão ser obtidas pelo telefone (28) 99968-8191 ou pelo e-mail cpl.vargemalta@gmail.com.

São partes integrantes deste Edital:

Anexo I – Documentos técnicos

Anexo II – Declaração de enquadramento;

Anexo III – Declaração conjunta;

Anexo IV – Declaração de subcontratação;

Anexo V - Modelo de proposta comercial;

Anexo VI - Declaração de Inteira Responsabilidade;

Anexo VII - Declaração de Elaboração Independente de Proposta;

Anexo VIII – Minuta contratual.

Vargem Alta, 12 de dezembro de 2023.

ELIESER RABELLO

Prefeito Municipal



PREFEITURA MUNICIPAL DE VARGEM ALTA

Estado do Espírito Santo
Gerência de Licitação e Contratos

PROCESSO Nº 7124/2023
CONCORRÊNCIA
Nº 019/2023

Fl: _____

Rub: _____

ANEXO I

DOCUMENTOS TÉCNICOS



ESTUDO TÉCNICO PRELIMINAR

Este Estudo Técnico Preliminar - ETP - tem como objetivo assegurar a viabilidade técnica e a razoabilidade da contratação pública, servindo como base para a elaboração do Termo de Referência ou o Projeto Básico.

ETP Nº. 016/2023

Data da Elaboração: 29/11/2023

Secretaria/servidor responsável:

- Secretaria Municipal de Cultura, Turismo e Esportes – Servidor Mayra Abreu Parteli

1. DESCRIÇÃO DA NECESSIDADE

O município de Vargem Alta tem trabalhado ultimamente para proporcionar um melhor lazer às comunidades, oferecendo áreas adequadas para a práticas de esportes e descontração da população. Tendo em vista que o lazer, incluindo a prática de esportes é imprescindível para o desenvolvimento do ser humano, tanto que está preconizado, assim como os demais direitos sociais na nossa Constituição Federal.

A ideia de que a prática esportiva diz respeito à educação integral do ser humano, ocupando neste contexto uma posição de fundamental importância tem sido proclamada no que diz respeito a programas sociais voltados à população infanto-juvenil.

Nesse sentido, é que solicitamos a contratação visando a Construção de campo de bocha no distrito de Jaciguá, município de Vargem Alta, com recursos provenientes do orçamento estadual, uma vez que este esporte é bastante difundido no município e atrai diversos praticantes, tendo, inclusive, a organização de diversos campeonatos que fomenta a socialização de toda a comunidade.

Com o projeto pretende-se, entre outros: Contribuir para diminuição da exposição dos beneficiados aos riscos sociais, oferecendo subsídios para compreensão da inter-relação do ser humano e sociedade; - Oferecer práticas esportivas educacionais, estimulando os envolvidos a manter uma interação efetiva que contribua para o seu desenvolvimento integral, bem como socializar a todos com vivência desportiva; - Contribuir para a diminuição da exposição aos riscos sociais (drogas, prostituição, gravidez precoce, criminalidade).

2. REQUISITOS DA CONTRATAÇÃO

Os serviços serão prestados por empresa especializada no ramo, devidamente regulamentada e autorizada pelos órgãos competentes, em conformidade com a legislação vigente e padrões de sustentabilidade exigidos nesse instrumento e no projeto básico.

A Concorrência terá por fundamento legal o regramento disposto no art.2º, inciso VI da Lei 14.133/2021.

Para a presente contratação será elaborado Projeto Básico com os elementos necessários e suficientes, com nível de precisão adequado para definir e dimensionar a obra, que assegure a



PREFEITURA MUNICIPAL DE VARGEM ALTA

Estado do Espírito Santo

viabilidade técnica e o adequado tratamento do impacto ambiental do empreendimento, de modo a possibilitar a avaliação do custo da obra e a definição dos métodos e do prazo de execução.

São requisitos técnicos para a contratação:

- a) Definição do local de execução dos serviços, a saber: endereço indicado no Objeto deste documento;
- b) Definição dos serviços a serem executados, dos materiais a serem aplicados e/ou substituídos, de acordo com as determinações dos projetos, dos memoriais descritivos e das especificações técnicas, a serem atendidas pela Contratada;
- c) Definição da metodologia executiva a ser adotada, de acordo com as normas técnicas vigentes e recomendações dos fabricantes;
- d) Definição do orçamento e do prazo de execução da obra, com detalhamento de marcos intermediários e finais das etapas, definidos no cronograma físico-financeiro da obra;
- e) Empresa de engenharia para execução de serviços de reforma de edificação em alvenaria com estrutura de concreto armado, conforme quantitativos previstos nos projetos;
- f) Certidão de registro/quituação da contratada junto ao CREA / CAU, da qual deverá constar os nomes dos profissionais que poderão atuar como responsáveis técnicos pelos serviços a serem executados, conforme disciplina a Resolução 425/98 do CONFEA, artigo 4º, parágrafo único;
- g) Comprovação de aptidão técnica, consistente na apresentação de uma ou mais certidões de acervo técnico expedidas pelo CREA / CAU, em nome dos profissionais que exercerão a função de responsáveis técnicos, comprovando a execução de obra ou serviço com características similares ao objeto a ser contratado, mediante apresentação de Atestado de Capacidade Técnico-profissional;
- h) Apresentação, por parte da contratada, de Atestado de Capacidade Técnico-operacional, comprovando a realização de obras ou serviços com características similares ao objeto a ser contratado;
- i) Definição de cláusulas e condições para a execução dos serviços que possibilitem à contratada efetivar o planejamento para a execução dos serviços em conformidade com a logística e infraestrutura existentes no mercado, e, dessa forma, possibilitar a obtenção de preços mais competitivos para a contratação.

Para a execução de obras, trata-se de contrato(s) por escopo, com prazos de vigência e execução previamente estabelecidos, em razão do cronograma físico-financeiro definido no projeto executivo, posto que deve ser compatível com a complexidade do projeto e, ainda, comportar os prazos de recebimento provisório e definitivo, de 15 e 90 dias sucessivos à conclusão de cada etapa da obra.

3. LEVANTAMENTO DE MERCADO

Levantamento de preços baseado em planilhas de composições de custos fornecidas pelo Estado e Federação. (SINAPI e DER-ES).

4. DESCRIÇÃO DA SOLUÇÃO COMO UM TODO

A obra deverá ser executada de acordo com o projeto e cronograma elaborados pelo município, sendo escolhida a empresa que apresentar melhor proposta, bem como qualificação técnica para a execução do serviço.



PREFEITURA MUNICIPAL DE VARGEM ALTA

Estado do Espírito Santo

Os métodos, rotinas de execução dos trabalhos, etapas, tecnologias empregadas, bem como deveres e disciplinas exigidos, estão determinados no Cronograma, Especificações Técnicas e no Memorial Descritivo, em anexo.

As ordens e solicitações emitidas pela Fiscalização, que representará tecnicamente a Contratante durante a execução dos serviços, serão sempre através de ofícios ou anotações no Diário de Obras, em que a contratada deverá cumprir o disposto no Memorial Descritivo em anexo.

A obra terá a garantia especificada no Art. 618 do Código Civil, onde fica explicitado que “nos contratos de empreitada de edifícios ou outras construções consideráveis, o empreiteiro de materiais e execução responderá durante o prazo irredutível de cinco anos pela solidez e segurança do trabalho, assim como em razão dos materiais e do solo”.

5. ESTIMATIVA DAS QUANTIDADES

As quantidades de materiais foram levantadas tendo como base o projeto executivo. Seus valores podem ser verificados na memória de cálculo em anexo.

6. ESTIMATIVA DO VALOR DA CONTRATAÇÃO

O valor estimado da contratação foi obtido a partir dos referenciais de preços de serviços disponibilizados pelo governo estadual e pelo governo federal. (SINAPI, DER-ES).

A proposta da Prefeitura Municipal pode ser verificada na planilha orçamentária em anexo.

7. PARCELAMENTO OU NÃO DA SOLUÇÃO

Em regra, os serviços deverão ser divididos em tantas parcelas quantas se comprovarem técnica e economicamente viáveis, procedendo-se à licitação com vistas ao melhor aproveitamento dos recursos disponíveis no mercado e à ampliação da competitividade sem perda da economia de escala.

Na presente demanda, não é vislumbrado, no momento, motivações para a adoção do parcelamento do objeto, visto que por se tratar de contratação de mão de obra especializada de uma única categoria, com requisitos muito específicos.

8. CONTRATAÇÕES CORRELATAS E/OU INTERDEPENDENTES

Não se faz necessária a realização de contratações correlatas e/ou interdependentes para a viabilidade e contratação desta demanda.

9. ALINHAMENTO ENTRE A CONTRATAÇÃO E O PLANEJAMENTO

A presente contratação será financiada com recursos do Convênio

10. RESULTADOS PRETENDIDOS

- Possibilitar a realização de eventos no local, com infraestrutura adequada e oferecendo aos usuários



total segurança nas dependências.

11. PROVIDÊNCIAS A SEREM ADOTADAS

A administração tomará as seguintes providências logo após a assinatura do contrato:

- Definição dos servidores que farão parte da equipe de fiscalização das obras;
- Indicar servidores devidamente capacitados para exercer a fiscalização;
- Acompanhamento rigoroso das ações previstas nos projetos apresentados para a realização das adequações e melhorias no objeto a ser contratado.

12. IMPACTOS AMBIENTAIS

A necessidade de Licença Ambiental conforme dispõem as resoluções do Conselho Nacional do Meio Ambiente (CONAMA) nº 001/1986 e nº 237/1997 e da Lei nº 6.938/1981, bem como do Decreto Municipal 5044/2023, deverá ser providenciada pela contratante junto à Secretaria Municipal de Meio Ambiente.

Os serviços seguirão as determinações constantes no Projeto Básico e memorial descritivo.

A contratada deverá, ainda, respeitar as Normas Brasileiras (NBR) publicadas pela ABNT.

13. VIABILIDADE E RAZOABILIDADE DA CONTRATAÇÃO

Desta forma, esta equipe/comissão de planejamento declara **APTA** esta contratação com base neste Estudo Técnico Preliminar.

Em tempo, sugere-se como modalidade de licitação **CONCORRÊNCIA ELETRÔNICA**, de acordo com a Lei 14.133/2021, em regime de **EMPREITADA POR PREÇO GLOBAL**.

Mayra Abreu Parteli



PREFEITURA MUNICIPAL DE VARGEM ALTA

Estado do Espírito Santo

PROJETO BÁSICO

Modalidade de licitação

Dispensa Concorrência

Tipo de execução

Direta Indireta

Regime de execução

Empreitada por preço unitário Empreitada por preço global
 Empreitada integral Contratação por tarefa
 Contratação integrada Contratação semi-integrada

Critério de julgamento

Menor preço Melhor técnica ou conteúdo artístico
 Técnica e preço Maior retorno econômico
 Maior desconto

1 – OBJETO

Construção de campo de bocha no distrito de Jaciguá

2 – JUSTIFICATIVA

O município de Vargem Alta tem trabalhado ultimamente para proporcionar um melhor lazer às comunidades, oferecendo áreas adequadas para a práticas de esportes e descontração da população. Tendo em vista que o lazer, incluindo a prática de esportes é imprescindível para o desenvolvimento do ser humano, tanto que está preconizado, assim como os demais direitos sociais na nossa Constituição Federal.

A ideia de que a prática esportiva diz respeito à educação integral do ser humano, ocupando neste contexto uma posição de fundamental importância tem sido proclamada no que diz respeito a programas sociais voltados à população infanto-juvenil.

Nesse sentido, é que solicitamos a contratação visando a Construção de campo de bocha no distrito de Jaciguá, município de Vargem Alta, com recursos provenientes do orçamento estadual, uma vez que este esporte é bastante difundido no município e atrai diversos praticantes, tendo, inclusive, a organização de diversos campeonatos que fomenta a socialização de toda a comunidade.

Com o projeto pretende-se, entre outros: Contribuir para diminuição da exposição dos beneficiados aos riscos sociais, oferecendo subsídios para compreensão da inter-relação do ser humano e sociedade; - Oferecer práticas esportivas educacionais, estimulando os envolvidos a manter uma interação efetiva que contribua para o seu desenvolvimento integral, bem como socializar a todos com vivência desportiva; - Contribuir para a diminuição da exposição aos riscos sociais (drogas, prostituição, gravidez precoce, criminalidade).

Serão utilizados recursos do Convênio nº 030/2023 firmado com a Secretaria de Estado de Esportes e Lazer – SESPORT.

3 – VALORES REFERENCIAIS

Planilha de Custo/Mapa de Pesquisa de Preços e Orçamentos (anexo)

Item	Especificação/Descrição (Especificação)	Unidade	Quant.	Valor aferido conforme
------	---	---------	--------	------------------------

CNPJ 31.723.570/0001-33

Rua Vereador Pedro Israel David, s/n - Centro - Vargem Alta - ES - CEP: 29295-000 Telefone: (28) 3528-1900



PREFEITURA MUNICIPAL DE VARGEM ALTA

Estado do Espírito Santo

	Técnica)			planilha orçamentária
1	Construção de campo de bocha no distrito Jaciguá	un	1,00	245.298,71
TOTAL				245.298,71

4 – DOTAÇÃO ORÇAMENTÁRIA

Órgão: 100 - SECRETARIA MUNICIPAL DE CULTURA, TURISMO E ESPORTES
Unidade: 100 - SECRETARIA MUNICIPAL DE CULTURA, TURISMO E ESPORTES
Programa: 100100.1381200242.073 - MANUTENÇÃO DAS ATIVIDADES DO DEPARTAMENTO DE ESPORTES
Elemento de Despesa: 449051
Fonte de Recurso: 17010000999
Ficha: 359

5 – LOCAIS DE EXECUÇÃO DA OBRA

A obra ser executada no local abaixo especificado:

Endereço: Praça Padre Olívio, s/n, Jaciguá, Vargem Alta - ES

Telefone de contato: (28) 3528-1688/ (28) 99956-9889

6 – PRAZO DE EXECUÇÃO

O início da obra dar-se-á em até 05 (cinco) dias após a emissão da ordem de serviço.

A entrega deverá ser realizada após a execução total da obra, em conformidade com os projetos aprovados.

O prazo máximo para execução da obra é de 05 (cinco) meses, conforme cronograma físico-financeiro.

O prazo máximo de vigência do contrato é de 09 (nove) meses.

O prazo de vigência será automaticamente prorrogado, independentemente de termo aditivo, quando o objeto não for concluído no período firmado acima, ressalvadas as providências cabíveis no caso de culpa do contratado, previstas neste instrumento.

A prorrogação do prazo de execução do contrato será precedida da correspondente adequação do cronograma físico-financeiro, bem como de justificativa e autorização da autoridade competente para a celebração do ajuste, devendo ser formalizada nos autos do processo administrativo.

7 - HABILITAÇÃO

Habilitação Jurídica:

- Cédula de Identidade dos sócios da empresa;
- No caso de empresário individual: inscrição no Registro Público de Empresas Mercantis, a cargo da Junta Comercial da respectiva sede;
- No caso de sociedade empresária ou empresa individual de responsabilidade limitada - EIRELI: ato constitutivo, estatuto ou contrato social em vigor, devidamente registrado na Junta Comercial da respectiva sede, acompanhado de documento comprobatório de seus administradores;
- Inscrição no Registro Público de Empresas Mercantis onde opera, com averbação no Registro onde tem sede a matriz, no caso de ser o participante sucursal, filial ou agência;
- No caso de sociedade simples: inscrição do ato constitutivo no Registro Civil das Pessoas Jurídicas do local de sua sede, acompanhada de prova da indicação dos seus administradores;
- Decreto de autorização, em se tratando de sociedade empresária estrangeira em funcionamento no País;



PREFEITURA MUNICIPAL DE VARGEM ALTA

Estado do Espírito Santo

- Os documentos acima deverão estar acompanhados de todas as alterações ou da consolidação respectiva.

- Prova de inscrição no Cadastro Geral de Contribuinte (CNPJ), expedida no ano em curso.

Habilitação Fiscal e Trabalhista:

- Prova de regularidade para com a Fazenda Nacional, mediante apresentação de certidão expedida conjuntamente pela Secretaria da Receita Federal do Brasil (RFB) e pela Procuradoria-Geral da Fazenda Nacional (PGFN), referente a todos os créditos tributários federais e à Dívida Ativa da União (DAU) por elas administrados, inclusive aqueles relativos à Seguridade Social, nos termos da Portaria Conjunta nº 1.751, de 02/10/2014, do Secretário da Receita Federal do Brasil e da Procuradora-Geral da Fazenda Nacional;

- Prova de regularidade com a Fazenda Estadual do domicílio ou sede do licitante;

- Prova de regularidade com a Fazenda Municipal do domicílio ou sede da licitante;

- Certificado de Regularidade para com o FGTS, expedido pela Caixa Econômica Federal;

- Certidão Negativa de Débitos Trabalhistas (CNDT) expedida eletronicamente pela Justiça do Trabalho, nos termos do Título VII-A da Consolidação das Leis do Trabalho, aprovada pelo Decreto-Lei nº. 5.452, de 1º. de maio de 1943. (Incluído pela Lei nº. 12.440, de 2011).

- Prova de inscrição no cadastro de contribuintes estadual ou municipal, relativo ao domicílio ou sede do licitante, pertinente ao seu ramo de atividade e compatível com o objeto contratual.

- Caso o licitante detentor do menor preço seja microempresa, empresa de pequeno porte, microempreendedor individual ou equiparado deverá apresentar toda a documentação exigida para efeito de comprovação de regularidade fiscal, mesmo que esta apresente alguma restrição, sob pena de inabilitação.

- Caso o fornecedor seja considerado isento de tributos relacionados ao objeto licitatório, deverá comprovar tal condição mediante a apresentação de declaração emitida pela correspondente Fazenda do domicílio ou sede do fornecedor, ou outra equivalente, na forma da lei.

Habilitação Econômico-financeira:

- Certidão negativa de falência ou recuperação judicial expedida pelo distribuidor da sede do licitante;

- No caso de certidão positiva de recuperação judicial ou extrajudicial, o licitante deverá apresentar a comprovação de que o respectivo plano de recuperação foi acolhido judicialmente, na forma do art. 58, da Lei n.º 11.101, de 09 de fevereiro de 2005, sob pena de inabilitação, devendo, ainda, comprovar todos os demais requisitos de habilitação.

- Balanço patrimonial e demonstrações contábeis do último exercício social, já exigíveis e apresentados na forma da lei, que comprovem a boa situação financeira da empresa, vedada a sua substituição por balancetes ou balanços provisórios, podendo ser atualizado por índices oficiais quando encerrados há mais de 3 (três) meses da data de apresentação da proposta;

- Consideram-se "já exigíveis" as Demonstrações Contábeis e o Balanço Patrimonial referentes ao exercício social imediatamente antecedente ao ano da licitação, quando a data de apresentação dos documentos de habilitação ocorrer a partir de 01 de maio (art. 1.078, I, do Código Civil), mesmo no caso de licitantes obrigados ao SPED, devendo ser desconsiderado prazo superior para transmissão das peças contábeis digitais estabelecido por atos normativos que disciplinam o citado SPED (conforme entendimento do TCU, Acórdãos 1999/2014 e 119/2016, ambos do Plenário).

- O balanço patrimonial deverá estar assinado por contador ou por outro profissional equivalente, devidamente registrado no Conselho Regional de Contabilidade;

- É admissível o balanço intermediário, se decorrer de lei ou contrato/estatuto social.

- As empresas constituídas no exercício em curso deverão apresentar cópia do balanço de abertura ou cópia do livro diário contendo o balanço de abertura, inclusive com os termos de abertura e encerramento;

- Caso o licitante seja cooperativa, tais documentos deverão ser acompanhados da última auditoria contábil-financeira, conforme dispõe o artigo 112 da Lei nº 5.764, de 1971, ou de uma declaração, sob as penas da lei, de que tal auditoria não foi exigida pelo órgão fiscalizador;



PREFEITURA MUNICIPAL DE VARGEM ALTA

Estado do Espírito Santo

- A boa situação financeira será baseada na obtenção de índices de Liquidez Geral (LG), Solvência Geral (SG) e Liquidez Corrente (LC) maiores que um ($\geq 1,0$), e Endividamento Geral (EG), menor ou igual um ($\leq 1,0$), resultantes da aplicação das fórmulas:

$$LG = \frac{\text{Ativo Circulante} + \text{Realizável a Longo Prazo}}{\text{Passivo Circulante} + \text{Exigível a Longo Prazo}} \geq 1,0$$

$$SG = \frac{\text{Ativo Total}}{\text{Passivo Circulante} + \text{Exigível a Longo Prazo}} \geq 1,0$$

$$EG = \frac{\text{Passivo Circulante} + \text{Exigível a Longo Prazo}}{\text{Ativo Total}} \leq 1,0$$

$$LC = \frac{\text{Ativo Circulante}}{\text{Passivo Circulante}} > 1,0$$

- Os índices LG, SG, EG e LC deverão ser calculados pelas licitantes e apresentados em formulário próprio, com os Cálculos dos Quocientes de Estrutura de Capitais e de Liquidez para execução das obras e serviços, que faz parte deste Edital, devendo sofrer verificação pela Comissão, para fins de habilitação;

- O licitante que apresentar índices econômicos iguais ou inferiores a 1 (um) em qualquer dos índices de Liquidez Geral, Solvência Geral e Liquidez Corrente deverá comprovar que possui capital mínimo equivalente a 10% (dez por cento) do valor total estimado da contratação ou do item pertinente.

- Garantia de 1% (um por cento) do valor estimado do objeto da contratação, ou seja, **R\$ 2.452,99 (dois mil quatrocentos e cinquenta e dois reais e noventa e nove centavos)**, podendo ser apresentado:

I - Caução em dinheiro, com apresentação de cópia autenticada do comprovante de recolhimento emitido pela instituição bancária em depósito identificado realizado na Conta Corrente 22.596.837, Agência: 0187, Banestes;

II - Caução em título da dívida pública, emitidos sob a forma escritural, mediante registro em sistema centralizado de liquidação e de custódia autorizado pelo Banco Central do Brasil, e avaliados por seus valores econômicos, conforme definido pelo Ministério da Economia;

III - Seguro-garantia; ou

IV - Fiança bancária emitida por banco ou instituição financeira devidamente autorizada a operar no País pelo Banco Central do Brasil.

- O Agente de Contratação verificará mediante consulta "on line" nos respectivos sítios eletrônicos dos órgãos oficiais, o eventual descumprimento das condições de participação, especialmente quanto à existência de sanção que impeça a participação no certame ou a futura contratação, mediante a consulta aos seguintes cadastros:

- Cadastro Nacional de Empresas Inidôneas e Suspensas - CEIS, mantido pela Controladoria-Geral da União (www.portaldatransparencia.gov.br/ceis);

- Lista de Inidôneos, mantida pelo Tribunal de Contas da União - TCU - (<https://contas.tcu.gov.br>);

- Existência de registros impeditivos de contratação por improbidade administrativa no Cadastro Nacional de Condenações Cíveis por ato de improbidade administrativa disponível no Portal do CNJ (https://www.cnj.jus.br/improbidade_adm/consultar_requerido.php).

- A consulta aos cadastros será realizada em nome da empresa licitante e também em nome de seus sócios majoritários, por força do art. 12 da Lei 8.429/1992, que prevê dentre as sanções impostas ao responsável pela prática de ato de improbidade administrativa, a proibição de contratar com o Poder Público, inclusive por intermédio de pessoa jurídica da qual seja sócio majoritário.

Habilitação Técnica:

Registro ou inscrição da empresa licitante e do responsável técnico que irá atuar na execução do objeto da futura licitação no CREA (Conselho Regional de Engenharia e Agronomia), CAU (Conselho de Arquitetura e Urbanismo) e/ou CRT (Conselho Regional dos Técnicos Industriais), conforme o caso e no



PREFEITURA MUNICIPAL DE VARGEM ALTA

Estado do Espírito Santo

que couber, conforme as áreas de atuação previstas no Projeto Básico, em plena validade, acompanhado de comprovante de quitação.

Comprovação da capacitação técnico-profissional, mediante apresentação de Certidão de Acervo Técnico – CAT, expedida pelo CREA, CAU ou CRT da região pertinente, nos termos da legislação aplicável, em nome do(s) responsável(is) técnico(s) e/ou membros da equipe técnica que participarão da obra, que demonstre a Anotação de Responsabilidade Técnica – ART, o Registro de Responsabilidade Técnica – RRT ou o TRT – Termo de Responsabilidade Técnica, relativo à **execução dos serviços idênticos ou similares** que compõem as parcelas de maior relevância técnica e valor significativo da contratação, a saber:

Item 4.1 - Estrut. metálica p/ quadra poliesp. coberta constituída por perfis formados a frio, aço estrutural ASTM A-570 G33 (terças) ASTM A-36 (demais perfis) c/ o sistema de trat. e pint conf descrito em notas da planilha
Item 4.4 - Telha em aço galvanume trapezoidal 40, e=0.50mm, pintura cor branca nas duas faces, inclusive acessório de fixação Ref. Santo André, Eternit, Metform ou equivalente

Os responsáveis técnicos e/ou membros da equipe técnica acima elencados deverão pertencer ao quadro permanente da empresa licitante, na data prevista para entrega da proposta, entendendo-se como tal, para fins deste certame, o sócio que comprove seu vínculo por intermédio de contrato social/estatuto social; o administrador ou o diretor; o empregado devidamente registrado em Carteira de Trabalho e Previdência Social; e o prestador de serviços com contrato escrito firmado com o licitante; o profissional devidamente relacionado na certidão de registro e quitação de pessoa jurídica emitida pelo CREA, CAU ou CRT; ou o relacionado em declaração que indique a contratação futura do profissional detentor do atestado apresentado, sendo necessária a apresentação do vínculo com a empresa no momento da contratação.

No decorrer da execução do objeto, os profissionais de que trata este subitem poderão ser substituídos, nos termos do artigo 67, §6º, da Lei nº 14.133/2021, por profissionais de experiência equivalente ou superior, desde que a substituição seja aprovada pela Administração.

Comprovação da capacidade técnico-operacional de que o licitante executou serviço/obra de características semelhantes ao objeto da licitação, considerando-se as parcelas de maior relevância e valor significativo e os quantitativos mínimos a seguir definidos, mediante a apresentação de no mínimo 1 (um) Atestado de Capacidade Técnica em nome da licitante, emitido por pessoa jurídica de direito público ou privado, com a identificação do declarante e de sua habilitação perante o CREA (Conselho Regional de Engenharia e Agronomia), CAU (Conselho de Arquitetura e Urbanismo) e/ou CRT (Conselho Regional dos Técnicos Industriais), conforme o caso e no que couber.

ESPECIFICAÇÃO	QUANT.
Item 4.1 - Estrut. metálica p/ quadra poliesp. coberta constituída por perfis formados a frio, aço estrutural ASTM A-570 G33 (terças) ASTM A-36 (demais perfis) c/ o sistema de trat. e pint conf descrito em notas da planilha	1.100,00 kg
Item 4.4 - Telha em aço galvanume trapezoidal 40, e=0.50mm, pintura cor branca nas duas faces, inclusive acessório de fixação Ref. Santo André, Eternit, Metform ou equivalente	95,00 m ²

Outros documentos:

- Comprovação da condição de micro ou pequena empresa através da apresentação da Certidão Simplificada da Junta Comercial, expedida no ano em curso, seguindo o delineamento do art. 8º da Instrução Normativa nº 103/2007 do Departamento Nacional de Registro do Comércio e a Declaração de enquadramento da licitante como Microempresa – ME ou Empresa de Pequeno Porte – EPP ou Microempreendedor Individual - MEI apta a usufruir do tratamento favorecido estabelecido nos arts. 42 a 49 da Lei Complementar n. 123, de 2006, bem como suas alterações – Anexo II;
- A apresentação declaração mencionada no subitem anterior é facultativa e deverá ser entregue tão-somente pelas licitantes efetivamente enquadradas que pretendam se beneficiar do regime legal



PREFEITURA MUNICIPAL DE VARGEM ALTA

Estado do Espírito Santo

diferenciado e que não tenham sido alcançadas por alguma hipótese de exclusão do tratamento jurídico diferenciado.

- A participação em licitação na condição de microempresa ou empresa de pequeno porte ou cooperativa equiparada, sem que haja o enquadramento nessas categorias, ensejará a aplicação das sanções previstas em Lei e a exclusão do regime de tratamento diferenciado. O Agente de Contratação poderá realizar diligências para verificar a veracidade da declaração.

- Declaração conjunta conforme modelo do Anexo III, onde conste:

- A inexistência de fato superveniente, impeditivo da participação da empresa na presente licitação, bem como de que aceita incondicionalmente de todas as condições deste edital;

- O atendimento ao disposto no inciso XXXIII do Art. 7º da Constituição Federal, de que não emprega menor de dezoito anos em trabalho noturno, perigoso ou insalubre e não emprega menor de dezesseis anos em qualquer trabalho, salvo na condição de aprendiz;

- Possuir compromisso com a sustentabilidade ambiental, nos termos da Instrução Normativa nº 1 de 19 de janeiro de 2010 da SLTI do MPOG;

- Dispor dos equipamentos, utensílios e pessoal adequados à plena execução do objeto licitado;

- Não possuir sócio, administrador, gerente ou funcionário que seja servidor ou dirigente, atuando na Prefeitura Municipal de Vargem Alta/ES.

- Declaração de concordância em subcontratar até 30% (trinta por cento) do valor licitado para empreendedor individual, microempresas e empresa de pequeno porte, as quais deverão estar indicadas e qualificadas pelos licitantes com a descrição dos bens e/ou serviços a serem fornecidos e respectivos valores. Essa declaração somente será necessária caso a licitante não se enquadre como microempresa, empresa de pequeno porte ou equiparada.

8 – ACOMPANHAMENTO DA EXECUÇÃO DO SERVIÇO

REPRESENTANTE DA ADMINISTRAÇÃO PARA O RECEBIMENTO, ACOMPANHAMENTO E FISCALIZAÇÃO:

Nome do servidor: João Henrique Bastianello Favero

Nº matrícula: 10111

Função/ Cargo: Chefe de Departamento

Lotação: Secretaria de Cultura, Turismo e Esportes

- O acompanhamento e a fiscalização da execução do contrato consistem na verificação da conformidade da prestação dos serviços, dos materiais, técnicas e equipamentos empregados, de forma a assegurar o perfeito cumprimento do ajuste, que serão exercidos por um ou mais representantes da Contratante, especialmente designados, na forma dos Art. 117 e 140 da Lei nº 14.133/2021.

Da fiscalização administrativa

- O fiscal administrativo deverá promover o registro das ocorrências verificadas, adotando as providências necessárias ao fiel cumprimento das cláusulas contratuais, conforme o disposto nos §§ 1º e 2º do art. 117 Lei nº 14.133/2021.

Cabe ao fiscal administrativo:

- Conferir o cumprimento do objeto e demais obrigações pactuadas, especialmente o atendimento às especificações atinentes ao objeto e sua garantia, bem como os prazos fixados no contrato, visitando o local onde o contrato esteja sendo executado e registrando os pontos críticos encontrados, inclusive com a produção de provas, datando, assinando e colhendo a assinatura do preposto da contratada para instruir possível procedimento de sanção contratual;

- Comunicar imediatamente à contratada, quando o fornecimento seja de sua obrigação, a escassez de material cuja falta esteja dificultando a execução dos serviços;

- Recusar os serviços executados em desacordo com o pactuado e determinar desfazimento, ajustes ou correções;

- Receber, provisória ou definitivamente, o objeto do contrato sob sua responsabilidade, mediante termo circunstanciado ou recibo, assinado pelas partes, de acordo com o Art. 140 da Lei n.º 14.133/2021, recusando, de logo, objetos que não correspondam ao contratado;



PREFEITURA MUNICIPAL DE VARGEM ALTA

Estado do Espírito Santo

- Analisar, conferir e atestar as notas fiscais;
- Encaminhar a documentação à unidade correspondente para pagamento;
- Zelar para que o contratado registre as ocorrências referidas do contrato, no Diário de Obra, com vista a compor o processo e servir como documento para dirimir dúvidas e embasar informações acerca de eventuais reivindicações futuras.

Da fiscalização técnica

Cabe ao fiscal técnico:

- Acompanhar, fiscalizar e atestar a execução dos serviços e obras contratadas;
- Indicar as eventuais glosas das faturas;
- Conferir o adequado cumprimento das exigências das garantias contratuais;
- Informar a área responsável pelo controle de contratos o eventual descumprimento dos compromissos pactuados, que poderá ensejar a aplicação de penalidades.

9 – CRITÉRIOS DE ACEITABILIDADE

- Após a execução total do contrato, o objeto contratual será recebido provisoriamente, pelo responsável por seu acompanhamento e fiscalização, mediante termo circunstanciado, assinado pelas partes em até 15 (quinze) dias de comunicação escrita do Contrato.
- Após o recebimento provisório, e verificado o perfeito atendimento de todas as exigências da Prefeitura Municipal de Vargem Alta, o objeto contratual será recebido definitivamente, por servidor ou comissão designada pela autoridade competente, mediante termo circunstanciado, assinado pelas partes, após o decurso do prazo de observação, ou vistoria que comprovem a adequação do objeto aos termos contratuais, que não poderá ser superior a 30 (trinta) dias da emissão do termo de recebimento provisório.
- O termo de recebimento definitivo é responsável para a liberação da garantia de contratação.
- O recebimento provisório ou definitivo não exclui a responsabilidade civil pela solidez e segurança da obra ou serviço, nem ético-profissional pela perfeita execução do contrato, dentro dos limites estabelecidos pela legislação pertinente.

10 – RESPONSABILIDADES DA CONTRATANTE

- Exigir o cumprimento de todas as obrigações assumidas pela Contratada, de acordo com as cláusulas contratuais e os termos de sua proposta;
- Exercer o acompanhamento e a fiscalização dos serviços, por servidor ou comissão especialmente designada, anotando em registro próprio as falhas detectadas, indicando dia, mês e ano, bem como o nome dos empregados eventualmente envolvidos, encaminhando os apontamentos à autoridade competente para as providências cabíveis;
- Notificar a Contratada por escrito da ocorrência de eventuais imperfeições, falhas ou irregularidades constatadas no curso da execução dos serviços, fixando prazo para a sua correção, certificando-se de que as soluções por ela propostas sejam as mais adequadas;
- Pagar à Contratada o valor resultante da prestação contratual, conforme cronograma físico-financeiro;
- Fornecer por escrito as informações necessárias para o desenvolvimento dos serviços objeto do contrato;
- Publicar o presente Contrato, em resumo, no Órgão do Oficial do Município ou outros órgãos da imprensa oficial.
- Mediante processo devidamente instruído, o Contratante poderá acrescer ou diminuir o volume de serviços em até 50% (cinquenta por cento) sobre o valor do contrato, bem como acrescer o prazo decorrente de alterações do projeto, inclusão ou exclusão de serviços.

11 – RESPONSABILIDADES DA CONTRATADA

- Utilizar pessoal devidamente registrado, recolher todos os encargos sociais, trabalhistas, previdenciários, fiscais, comerciais e outros inerentes, resultantes da execução do presente Contrato, sendo que a inadimplência de tais obrigações, não transfere a Contratante a responsabilidade por seu pagamento, nem



PREFEITURA MUNICIPAL DE VARGEM ALTA

Estado do Espírito Santo

poderá onerar objeto do Contrato ou restringir a regularização e o uso da obra, assim como tomar todas as medidas necessárias para a segurança de seus empregados e de terceiros;

- Reparar, corrigir, remover, reconstruir ou substituir, às suas expensas, no total ou em parte, o objeto do Contrato em que se verificarem vícios, defeitos ou incorreções resultantes da execução ou materiais empregados;

- A Contratada é responsável pelos danos causados diretamente ao Contratante ou a terceiros, decorrentes de sua culpa ou dolo na execução do Contrato, não excluindo ou reduzindo essa responsabilidade a fiscalização ou o acompanhamento pela Prefeitura Municipal;

- Manter na obra, em tempo integral, um engenheiro, bem como um preposto, aceito pela Contratante para representá-la na execução do Contrato;

- Entregar a obra em perfeitas condições de utilização, sendo que todo o entulho e restos de materiais provenientes da obra deverão ser retirados pela Contratada;

- Manter os empregados nos horários predeterminados pela Contratante;

- Responsabilizar-se pelos vícios e danos decorrentes da execução do objeto, de acordo com os artigos 14 e 17 a 27, do Código de Defesa do Consumidor (Lei nº 8.078, de 1990), ficando a Contratante autorizada a descontar da garantia prestada, caso exigida no edital, ou dos pagamentos devidos à Contratada, o valor correspondente aos danos sofridos;

- Utilizar empregados habilitados e com conhecimentos básicos dos serviços a serem executados, em conformidade com as normas e determinações em vigor;

- Apresentar os empregados devidamente identificados por meio de crachá, além de provê-los com os Equipamentos de Proteção Individual - EPI;

- Apresentar à Contratante, quando for o caso, a relação nominal dos empregados que adentrarão no órgão para a execução das atividades contratadas;

- Responsabilizar-se por todas as obrigações trabalhistas, sociais, previdenciárias, tributárias e as demais previstas na legislação específica, cuja inadimplência não transfere responsabilidade à Contratante;

- Arcar com o ônus decorrente de eventual equívoco no dimensionamento dos quantitativos de sua proposta, inclusive quanto aos custos variáveis decorrentes de fatores futuros e incertos, devendo complementá-los, caso o previsto inicialmente em sua proposta não seja satisfatório para o atendimento do objeto da contratação, exceto quando ocorrer algum dos eventos arrolados no art. 124, II, d, da Lei nº 14.133, de 2021;

- Cumprir, além dos postulados legais vigentes de âmbito federal, estadual ou municipal, as normas de segurança do Contratante;

- Refazer, às suas expensas, os trabalhos executados em desacordo com o estabelecido nas especificações, bem como substituir aqueles realizados com materiais defeituosos ou com vício de construção, pelo prazo de 05 (cinco) anos, contado da data de emissão do Termo de Recebimento Definitivo.

12 – DISPOSIÇÕES GERAIS/INFORMAÇÕES COMPLEMENTARES

Garantia de execução

- Após a assinatura do contrato e antes da emissão da ordem de serviço, o adjudicado deverá apresentar garantia contratual no valor de 5% (cinco por cento) do valor do contrato, que será liberada de acordo com as condições previstas neste Edital, podendo ser apresentado:

I - Caução em dinheiro, com apresentação de cópia autenticada do comprovante de recolhimento emitido pela instituição bancária em depósito identificado realizado na Conta Corrente 22.596.837, Agência: 0187, Banestes;

II – Caução em título da dívida pública, emitido pela forma escritural, mediante registro em sistema centralizado de liquidação e de custódia autorizado pelo Banco Central e avaliados pelos seus valores econômicos, conforme definido pelo Ministério da Fazenda;

III - Seguro-garantia; ou

IV - Fiança bancária emitida por banco ou instituição financeira devidamente autorizada a operar no País pelo Banco Central do Brasil.

- A garantia assegurará, qualquer que seja a modalidade escolhida, o pagamento de:



PREFEITURA MUNICIPAL DE VARGEM ALTA

Estado do Espírito Santo

- prejuízos advindos do não cumprimento do objeto do contrato;
- prejuízos diretos causados à Administração decorrentes de culpa ou dolo durante a execução do contrato;
- multas moratórias e punitivas aplicadas pela Administração à contratada; e
- obrigações trabalhistas e previdenciárias de qualquer natureza, não adimplidas pela contratada, quando couber.
- A modalidade seguro-garantia somente será aceita se contemplar todos os eventos indicados no item anterior, observada a legislação que rege a matéria.
- No caso de alteração do valor do contrato, ou prorrogação de sua vigência, a garantia deverá ser ajustada à nova situação ou renovada, seguindo os mesmos parâmetros utilizados quando da contratação.

Penalidades

- A contratada ficará sujeita as penalidades previstas no Art. 156 da Lei 14.133/2021 e aplicará, a exclusivo critério da Administração, quantificados os danos ao município, multa conforme descrito nos subitens seguintes, resguardado o contraditório e a ampla defesa.
- Por atraso para o início dos serviços, multa de 1% (um por cento) do valor contratual.
- Pela falta de equipamentos necessários à execução dos trabalhos, multa de até 1% (um por cento) do valor contratual, por ocorrência.
- Por não cumprimento total do contrato, multa de até 0,5% (cinco décimos por cento) a 30% (trinta por cento) do valor contratual.
- Os valores das multas serão sempre atualizados até o mês da aplicação das mesmas utilizando IPCA-E como índice das penalidades previstas.
- As importâncias correspondentes às multas que forem impostas à contratada serão deduzidas dos pagamentos efetuados.
- Não havendo pagamento a fazer à Contratada, serão as multas e outros débitos descontados na garantia prestada para a execução do contrato. Caso o valor da garantia não seja suficiente para o devido pagamento, a dívida restante será inscrita na Dívida Ativa para cobrança executiva, ficando a empresa suspensa de participar de quaisquer outras licitações promovidas pela Prefeitura enquanto não quitada a dívida.
- Em caso de revisão unilateral do contrato por culpa da contratada, nas hipóteses previstas nos incisos I a X do Art. 155 da Lei 14.133/2021, poderá a contratada em benefício da Prefeitura Municipal de Vargem Alta, a garantia prestada, sem direito a reclamação ou qualquer indenização e sem prejuízo das demais penalidades, inclusive as multas previstas neste projeto básico.
- A recusa injustificada da adjudicatária em assinar o contrato, aceitar ou reiterar o instrumento equivalente, dentro do prazo estabelecido neste edital, caracteriza o descumprimento total da obrigação assumida, sujeitando-se às penalidades estabelecidas para o não cumprimento do contrato.

Reajuste

- Os preços propostos são irremediáveis, durante o prazo de um ano, contado da data de apresentação da proposta, por força do disposto na legislação em vigor, salvo quando houver aumento relevante de preço, provocando desequilíbrio financeiro do contrato.
- Não obstante o disposto no subitem precedente, ajustam as partes que, caso haja alterações do dispositivo legal que determina aplicação de reajuste com periodicidade anual, ou então, na hipótese de diminuição dessa periodicidade, os preços avençados neste subitem, passarão a ser reajustado com a mesma periodicidade determinada pelo governo Federal ou, caso tenha havido a simples extinção dessa periodicidade, os preços contratuais passarão a ser reajustados mensalmente.
- Em ocorrendo uma das situações previstas no subitem anterior ou após 12 (doze) meses da data da apresentação das propostas, os preços serão reajustados utilizando índice do IPCA-E, considerando-se como data-base o mês correspondente à data da apresentação de proposta comercial.
- O reajuste afetará exclusivamente as etapas/parcelas do empreendimento cujo atraso não decorra de culpa da contratada.



PREFEITURA MUNICIPAL DE VARGEM ALTA

Estado do Espírito Santo

Vargem Alta - ES, 29 de novembro de 2023.

RESPONSÁVEL PELA ELABORAÇÃO DO PROJETO BÁSICO

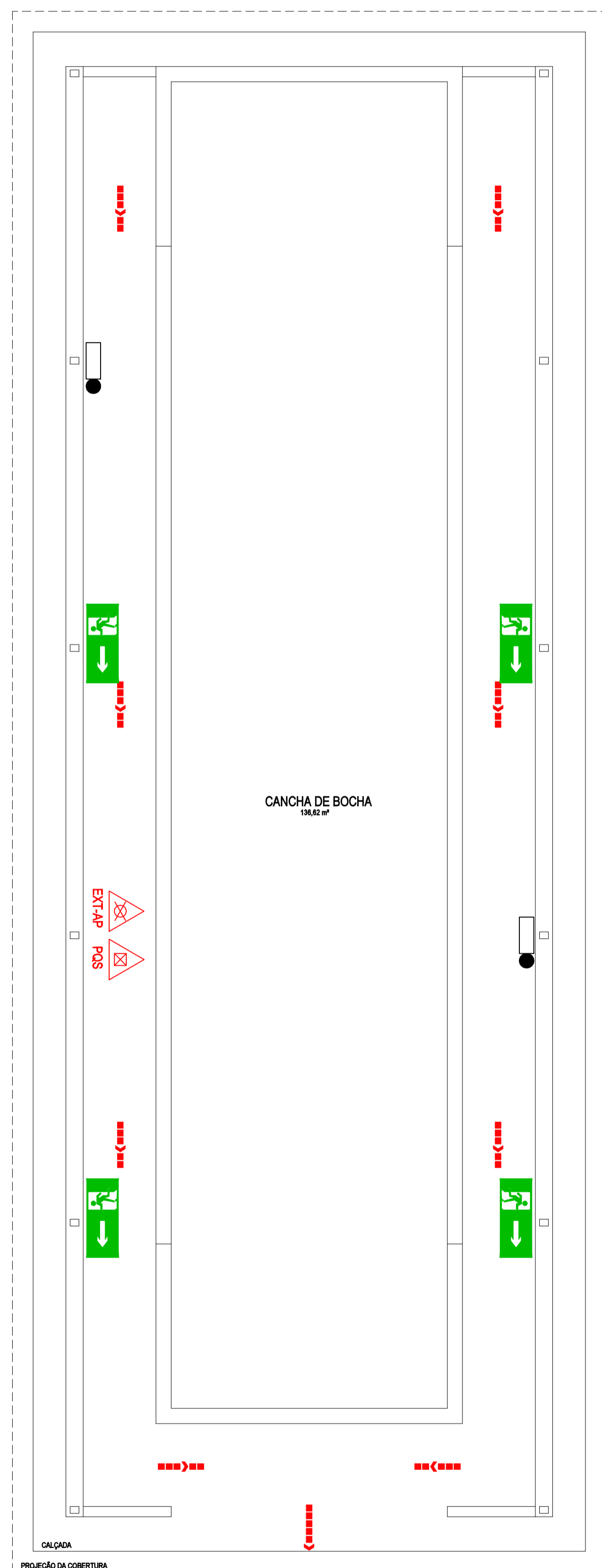
Nome: Cristiane das Graças Demartini Viana

Assinatura

SECRETÁRIO (A) MUNICIPAL DE CULTURA, TURISMO E ESPORTES

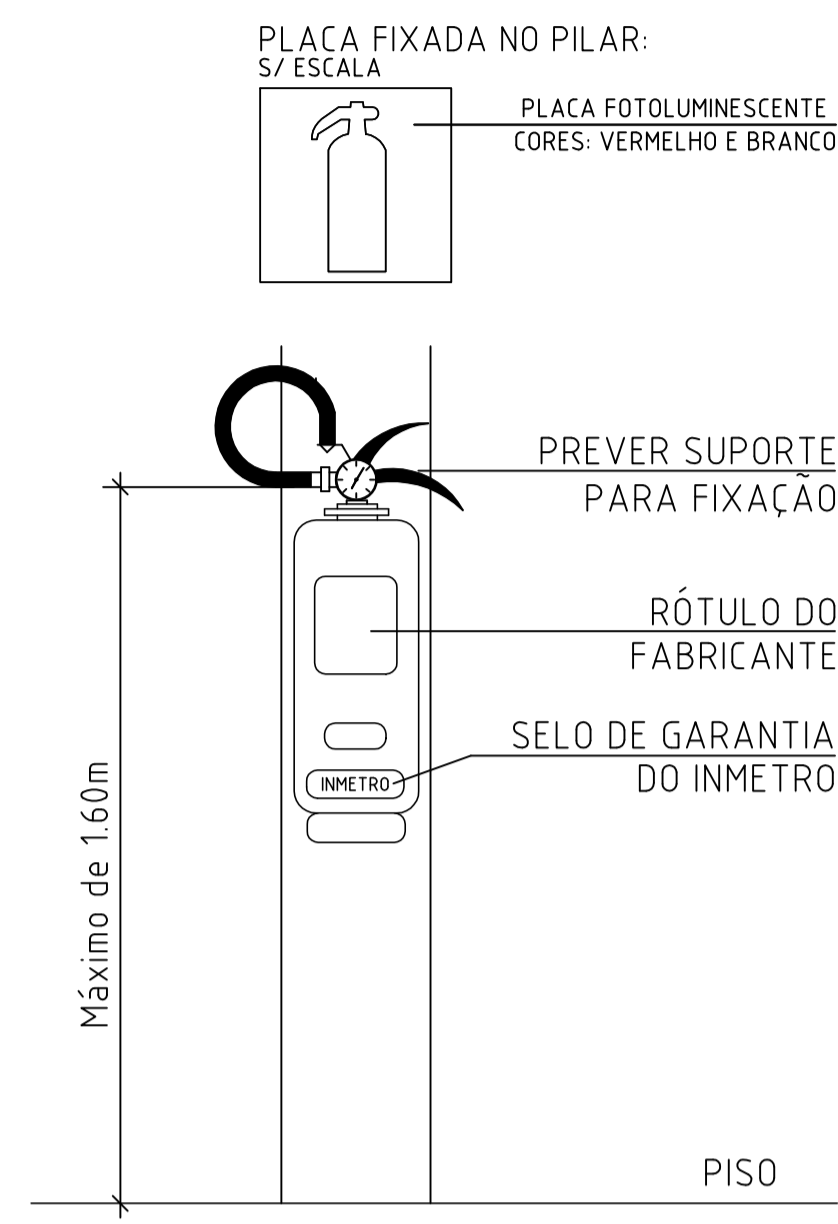
Nome: Joelma Fávero Martins

Assinatura



PLANTA BAIXA - PROTEÇÃO E COMBATE A INCÊNDIO
Cotas em metro. Escala - 1/50

EXTINTOR - SINALIZAÇÃO
SEM ESCALA



SIMBOLOGIA - PREV. E COMBATE À INCÊNDIO	QTDE
	1
	1
	2

SINALIZAÇÃO DE ORIENTAÇÃO E SALVAMENTO			
	SAÍDA DE EMERGÊNCIA	SIMBOLO: RETANGULAR FUNDO: VERDE PICTOGRAMA: FOTOLUMINESCENTE	INDICAÇÃO DO SENTIDO (ESQUERDA OU DIREITA) DE UMA SAÍDA DE EMERGÊNCIA ESPECIALMENTE PARA SER FIXADO EM COLUNAS TAMANHO: (24x12)cm
			INDICAÇÃO DO SENTIDO (ESQUERDA OU DIREITA) DE UMA SAÍDA DE EMERGÊNCIA TAMANHO: (24x12)cm
	ESCADA DE EMERGÊNCIA	SIMBOLO: RETANGULAR FUNDO: VERDE PICTOGRAMA: FOTOLUMINESCENTE	INDICAÇÃO DE UMA SAÍDA DE EMERGÊNCIA A SER AFIXADA ACIMA DA PORTA, PARA INDICAR O SEU ACESSO TAMANHO: (24x12)cm
			INDICAÇÃO DO SENTIDO DE FUGA NO INTERIOR DAS ESCADAS INDICAÇÃO DO SENTIDO ESQUERDA OU DIREITA, DESCENDO OU SUBINDO O DESENHO INDICATIVO DEVE SER POSICIONADO DE ACORDO COM O SENTIDO A SER SINALIZADO TAMANHO: (24x12)cm

LORENCO FERNANDES AZEREDO:07877826702

Assinado digitalmente por LORENCO FERNANDES AZEREDO:07877826702
ND: C=BR, O=ICP-Brasil, OU=Secretaria da Receita Federal do Brasil - RFB, OU=RFB e-CPF A1, OU=(EM BRANCO), OU=34052376000161, OU=videoconferencia, CN=LORENCO FERNANDES AZEREDO:07877826702
Razão: Eu sou o autor deste documento
Localização:
Data: 2023.06.22 15:36:33 -03'00'
Foxit PDF Reader Versão: 12.1.2

ELIESER RABELLO:75650193720

Assinado digitalmente por ELIESER RABELLO:75650193720
ND: C=BR, O=ICP-Brasil, OU=AC SOLUTI Multipia v5, OU=19842184000165, OU=Videoconferencia, OU=Certificado PF A1, CN=ELIESER RABELLO:75650193720
Razão: Eu sou o autor deste documento
Localização:
Data: 2023.06.22 15:36:19 -03'00'
Foxit PDF Reader Versão: 12.1.2

NOTAS:

- 1- DEVERÁ SER INSTALADO NA EDIFICAÇÃO UM SISTEMA DE PROTEÇÃO CONTRA DESCARGAS ELÉTRICAS ATMOSFÉRICAS (SPDA), PROJETADO E EXECUTADO DE ACORDO COM A NBR 5419/05;
- 2- A ALTURA MÁXIMA DA EDIFICAÇÃO INCLUINDO A EXISTÊNCIA DOS COMPONENTES DO SPDA NÃO PODERÁ ULTRAPASSAR 34,00m;

REVISÃO	DESCRIÇÃO	DATA

PREFEITURA MUNICIPAL DE VARGEM ALTA
RUA VEREADOR PEDRO ISRAEL DAVID, S/Nº, PARQUE DE EXPOSIÇÕES LAIR ALVARENGA DE SOUZA, VARGEM ALTA/ES - CEP: 29.206-000
TEL: (28) 3028-1900 - (28) 3028-0100 - CNPJ: 121.744.100/0001-60
esordel@cacacobaes@gmail.com.br

L F ARQUITETURA E ENGENHARIA
DEPARTAMENTO DE ARQUITETURA E URBANISMO
RUA JORGE MARÃO - Nº 82 - BARRIO GILBERTO MACHADO
CACHOEIRO DE ITAPARAIMIM - ES - CEP: 29.303-032
TEL: (28) 99946-9900 | CNPJ: 31.723.570/0001-33

CONSTRUÇÃO DE CANCHA DE BOCHA
Distrito de Jaciguá - Vargem Alta/ES

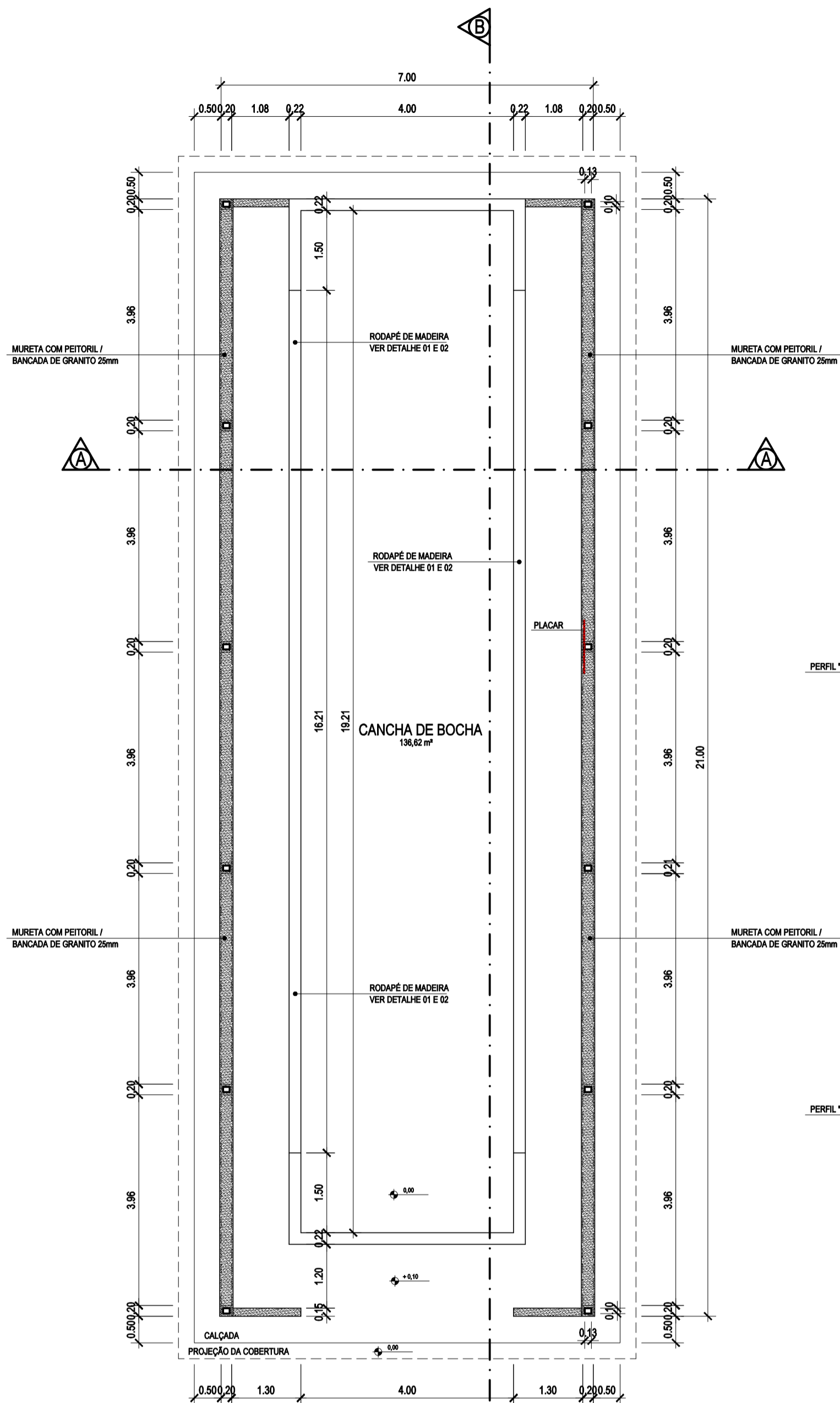
PROJETO DE PROTEÇÃO E COMBATE A INCÊNDIO

AUTORA DO PROJETO: LORENCO FERNANDES AZEREDO
PROPRIETÁRIO: ELIESER RABELLO - PREFEITO MUNICIPAL

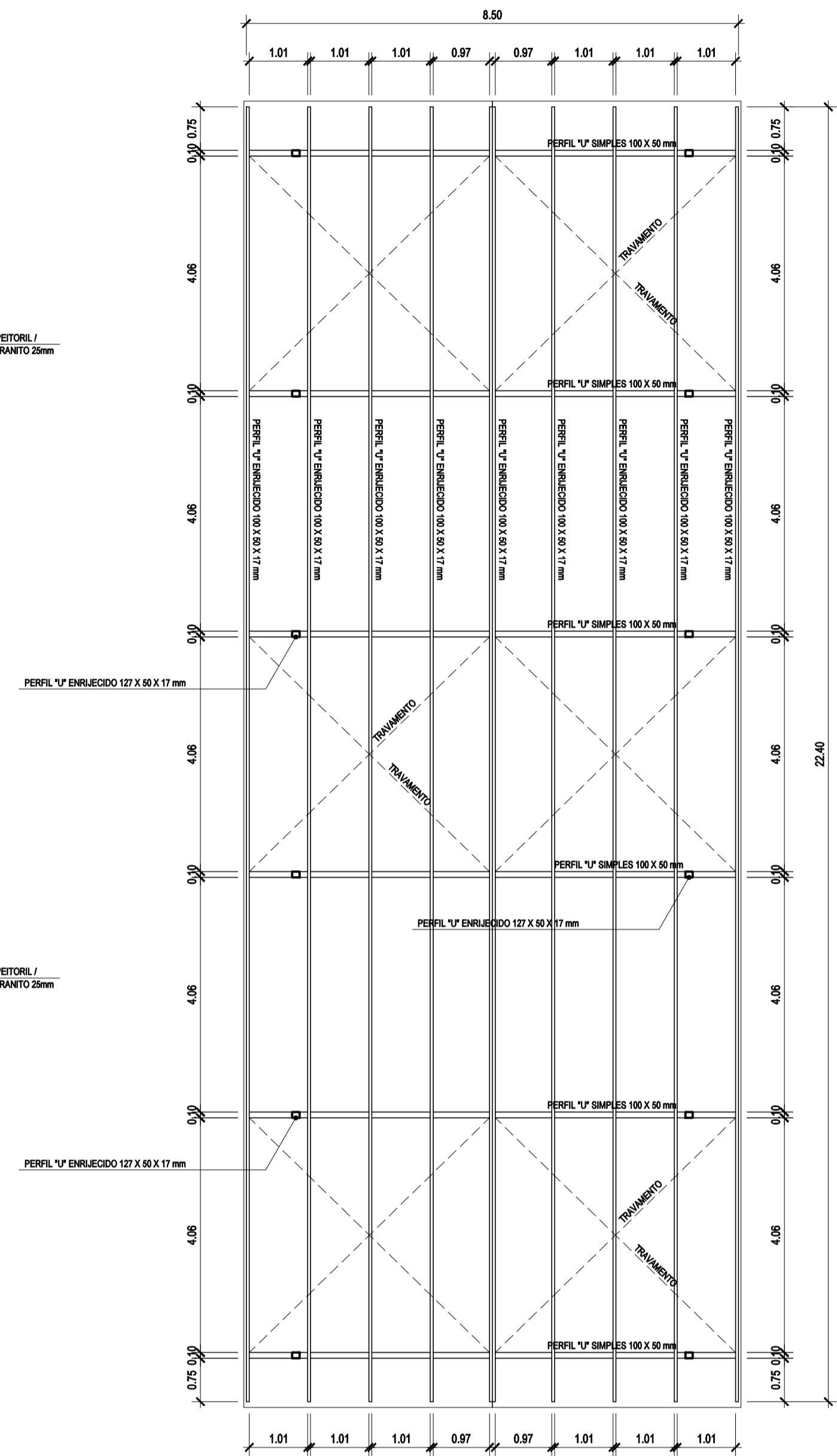
DATA: MAIO DE 2023
ESCALA: INDICADA
EDITORAÇÃO GRÁFICA: LORENCO FERNANDES AZEREDO

TÍTULO DOS DESENHOS: PLANTA BAIXA
PRANCHAS: 01/01

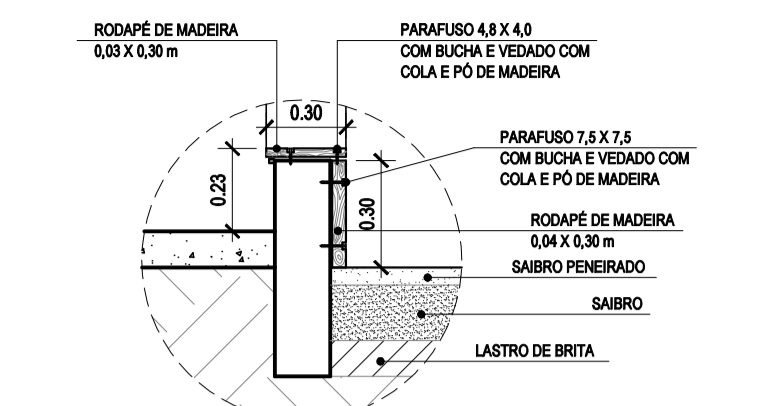
DIREITOS AUTORAIS RESERVADOS. PROIBIDO REPRODUÇÃO, DIVULGAÇÃO OU ALTERAÇÃO SEM TÍTULO DOS DESENHOS. ORDEM EMPRESA DO AUTOR. | CANCHA DE BOCHA EM JACIGUÁ - INCÊNDIO



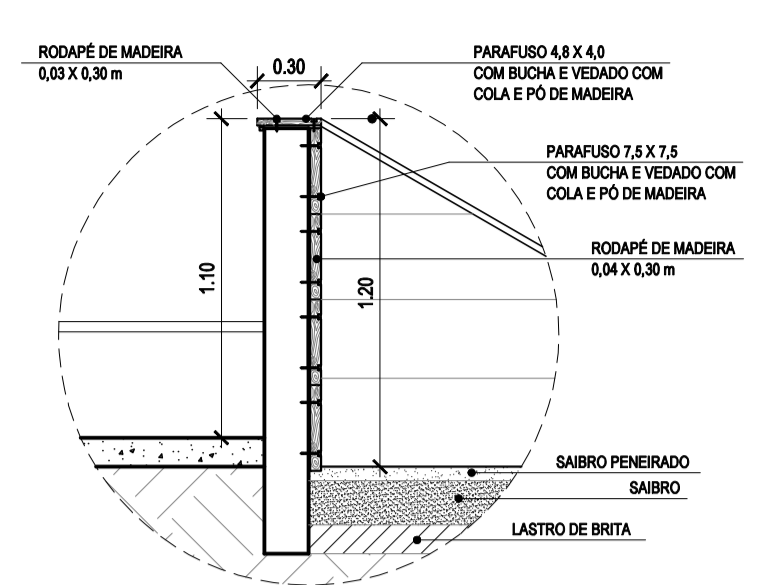
PLANTA BAIXA
Cotas em metro. Escala - 1/75



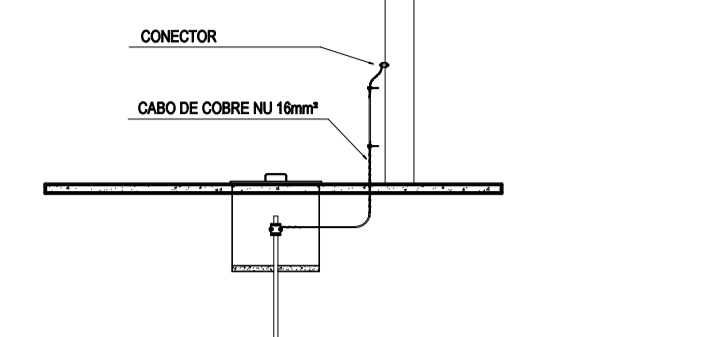
PLANTA BAIXA - ESTRUTURA METÁLICA
Cotas em metro. Escala - 1/75



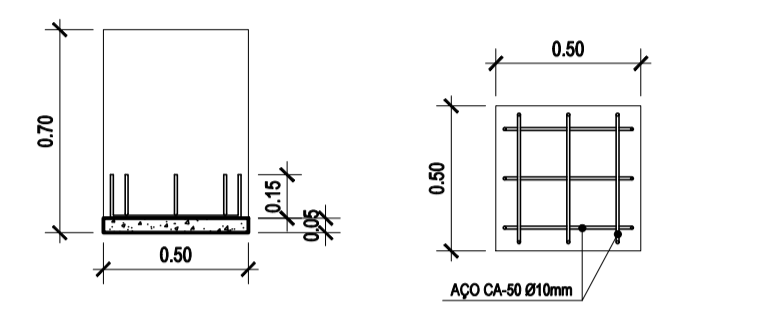
DETALHE - 01
Cotas em metro. Escala - 1/20



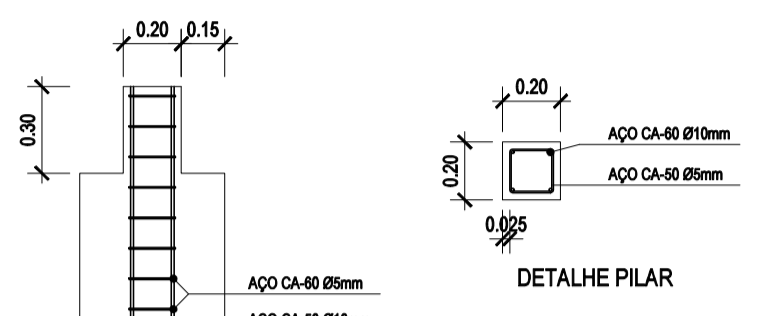
DETALHE - 02
Cotas em metro. Escala - 1/25



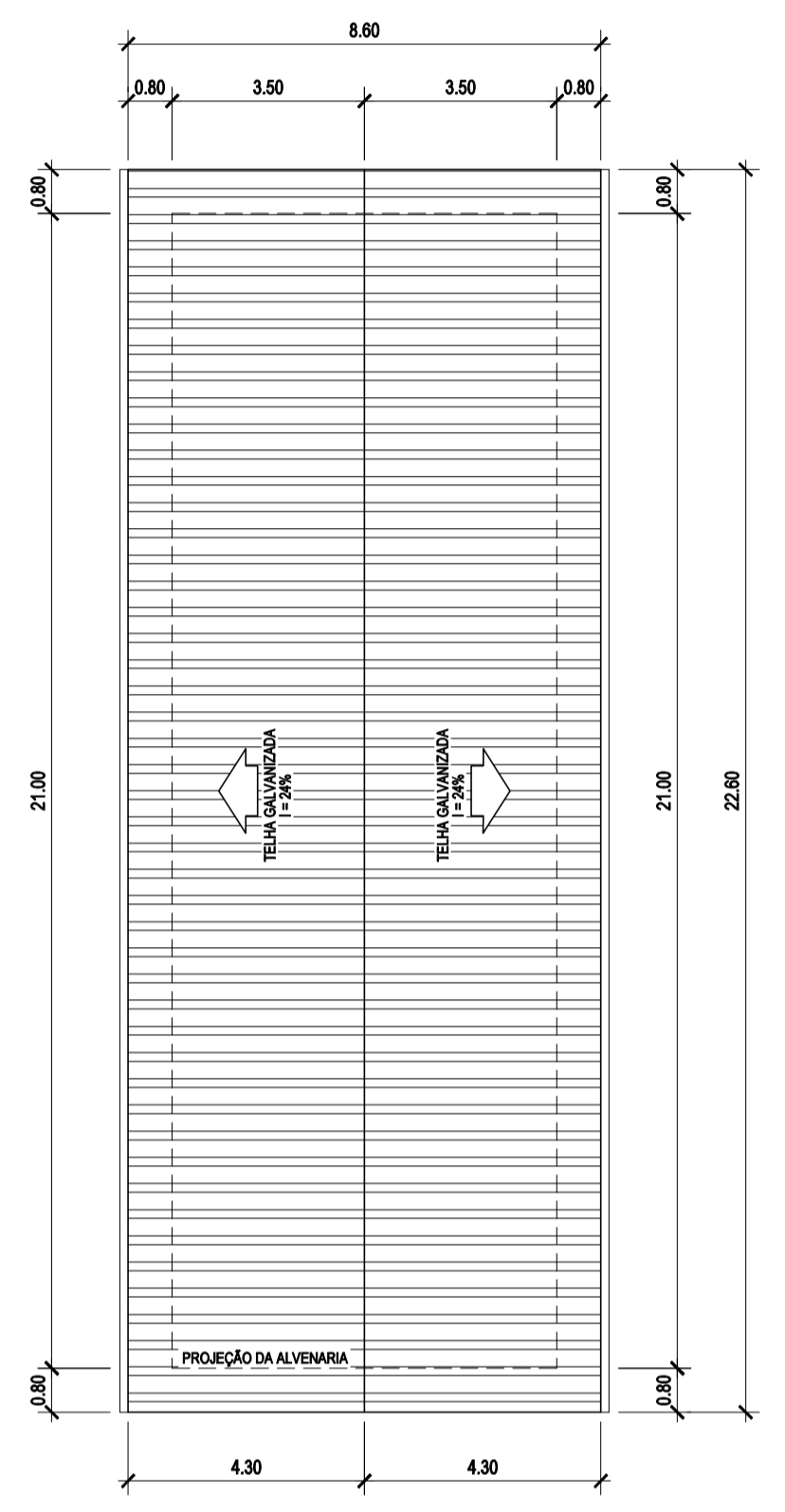
DETALHE - SPDA
Cotas em metro. Escala - 1/25



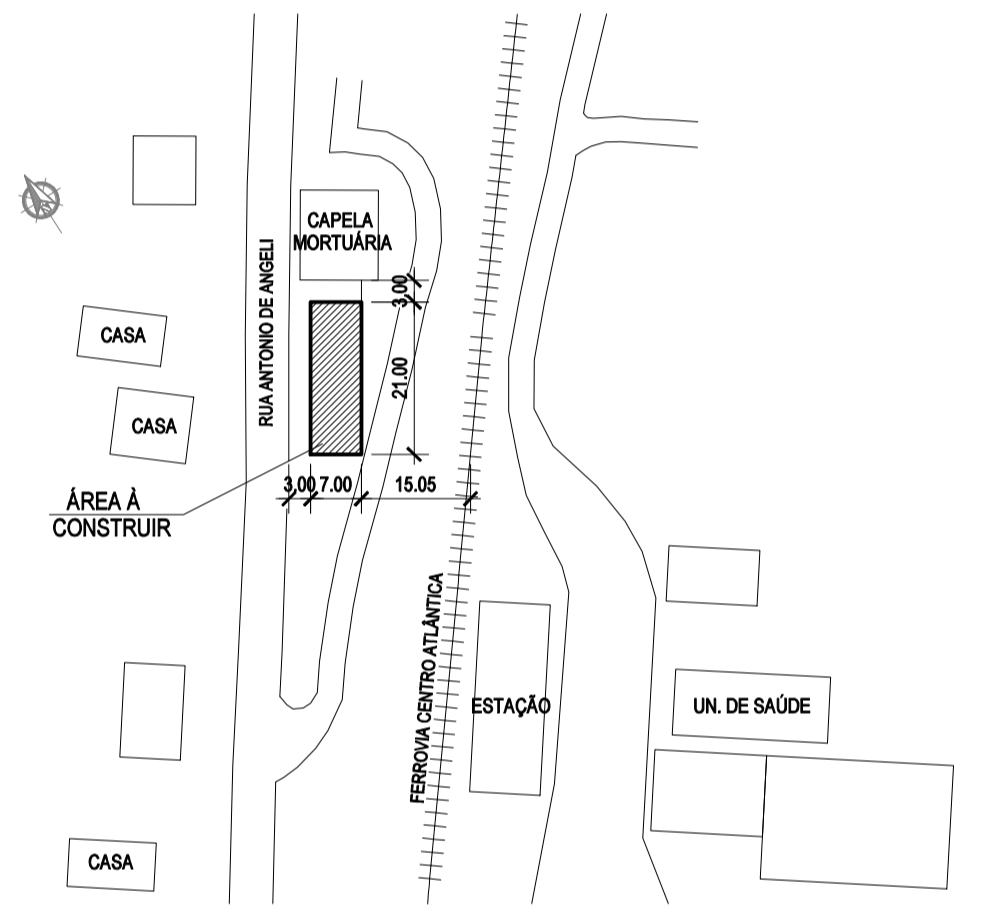
DETALHE - SAPATA
Cotas em metro. Escala - 1/25



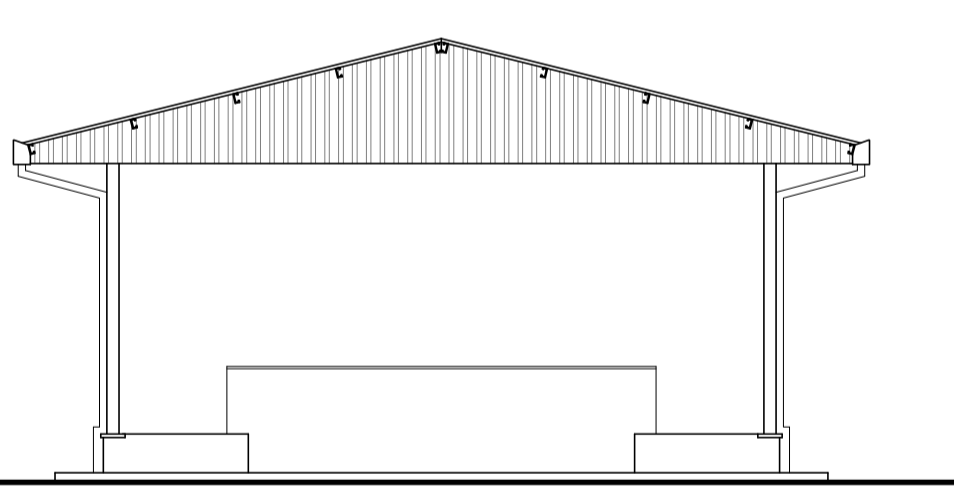
DETALHE - ARMAÇÃO
Cotas em metro. Escala - 1/25



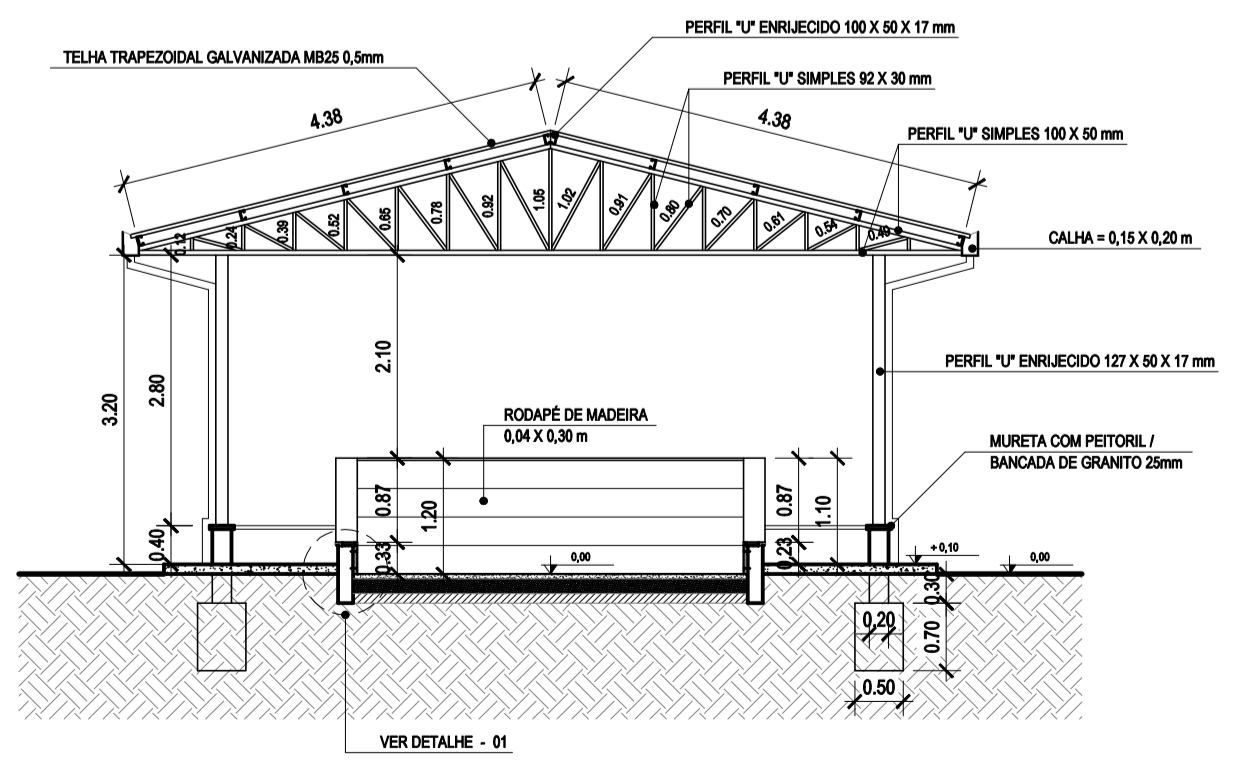
PLANTA DE COBERTURA
Cotas em metro. Escala - 1/125



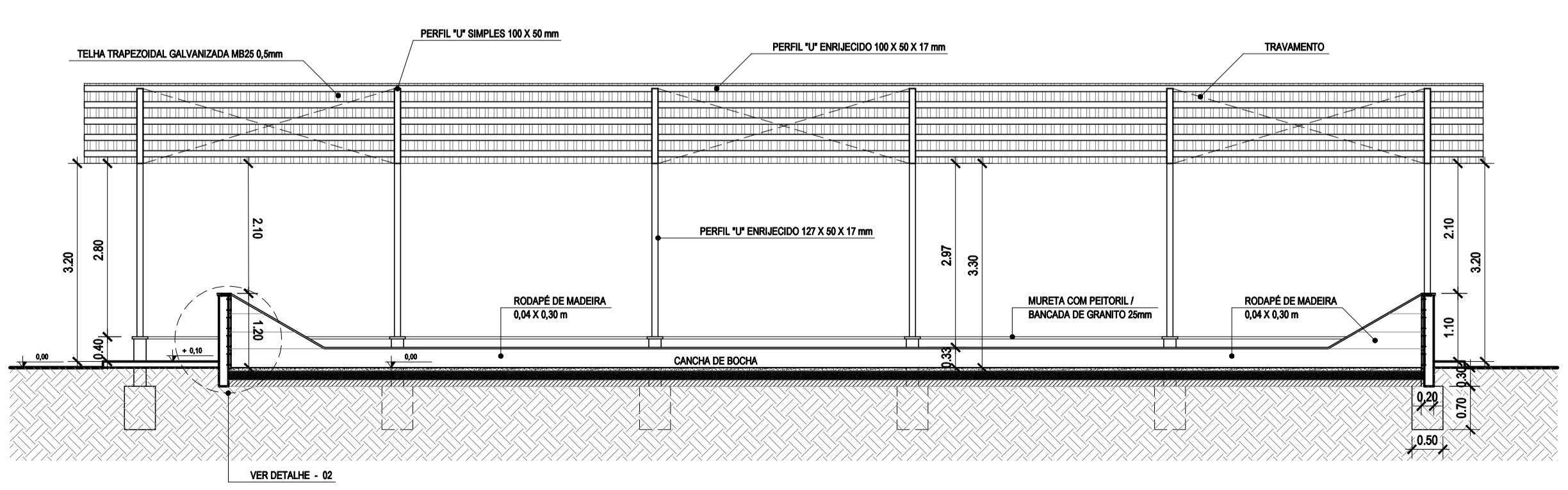
Arquitetura
PLANTA DE SITUAÇÃO
Cotas em metro. Escala - 1/1000



FACHADA
Cotas em metro. Escala - 1/75



CORTE - AA
Cotas em metro. Escala - 1/75



CORTE - BB
Cotas em metro. Escala - 1/75

Assinado digitalmente por LORENÇO FERNANDES AZEREDO 078726702
 NÚM. CAD. CREA: 066684-0/SP
 Rua: RUA JACUÍPE, 150 - JARDIM BRANCO, CILIA - SÃO CARLOS - SP
 CEP: 13506-900
 Fone: (35) 3224-1111
 E-mail: lorenco@lorenzofernandes.com.br

Assinado digitalmente por ELIESER RABELLO 75650193720
 NÚM. CAD. CREA: 066684-0/SP
 Rua: RUA JACUÍPE, 150 - JARDIM BRANCO, CILIA - SÃO CARLOS - SP
 CEP: 13506-900
 Fone: (35) 3224-1111
 E-mail: elieser@lorenzofernandes.com.br

QUADRO DE ÁREAS
 ÁREA TOTAL CANCHA DE BOCHA.....147,00m²

REVISÃO	DESCRIÇÃO	DATA

PREFEITURA MUNICIPAL DE VARGEM ALTA
 RUA VEREADOR PEDRO ISRAEL DAVID, S/Nº - PARQUE DE EXPOSIÇÕES LAIR ALVARENGA DE SOUZA, VARGEM ALTAS - CEP: 29.295-000
 TEL: (28) 3528-1900 - (28) 3528-1010 - CNPJ 27.744.105/0001-08
 e-mail: secretariac@vargemalta.mg.gov.br

L F ARQUITETURA E ENGENHARIA
 DEPARTAMENTO DE ARQUITETURA E URBANISMO
 RUA JORGE MARÃO, Nº 52 - BAIRRO GILBERTO MACHADO
 CACHOEIRO DE ITAPEBI - ES - CEP: 26.505-202
 TEL: (28) 99948-5000 | CNPJ: 31.723.570/0001-33

CONSTRUÇÃO DE JAQUÊ DE BOCHA
 Distrito de Jaciguá - Vargem Alta/ES

PROJETO ARQUITETÔNICO

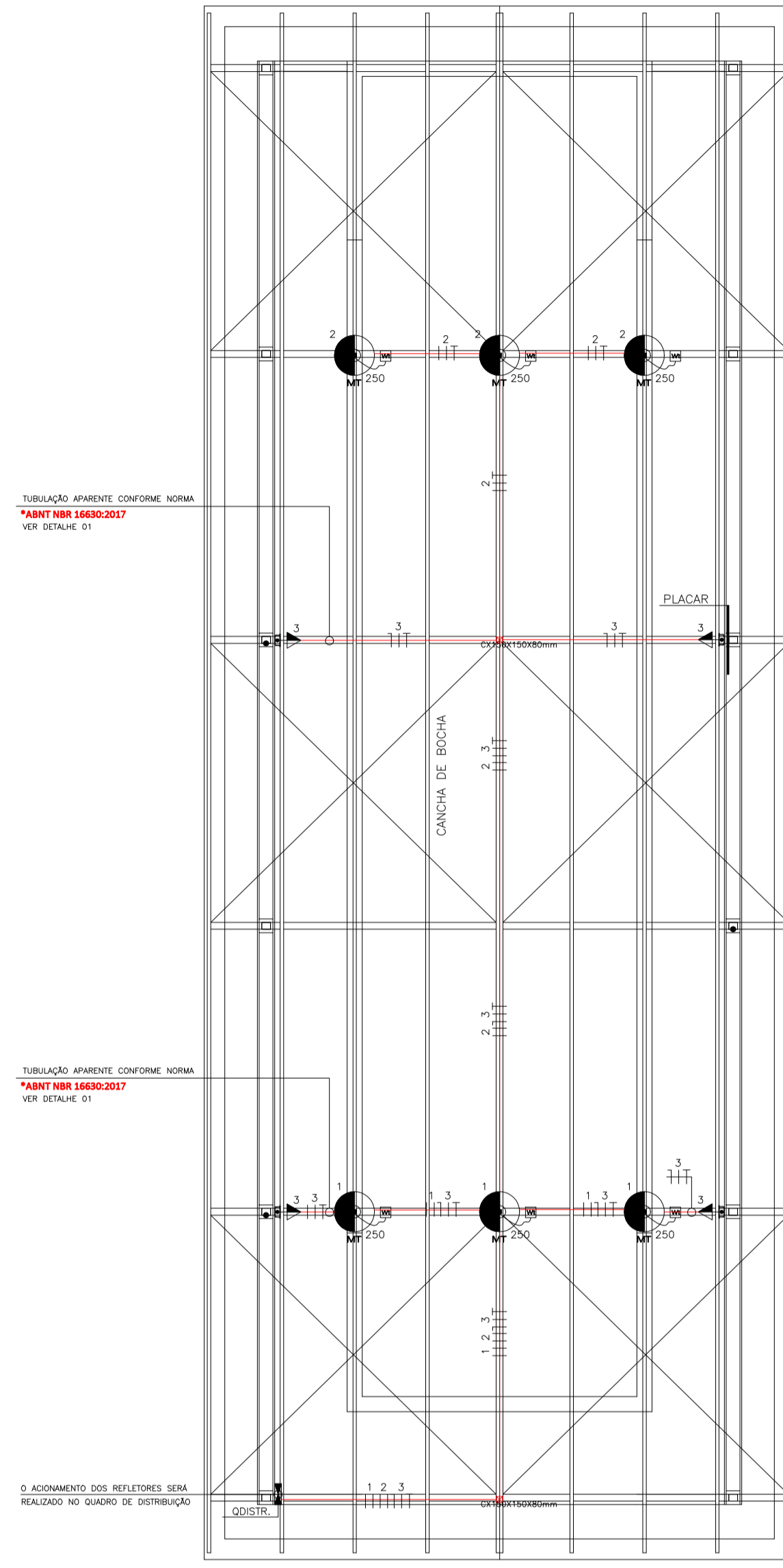
AUTORIA DO PROJETO: _____ PROPRIETÁRIO: _____

LORENÇO FERNANDES AZEREDO ELIESER RABELLO
 CAU A 35328-9 PREFEITO MUNICIPAL

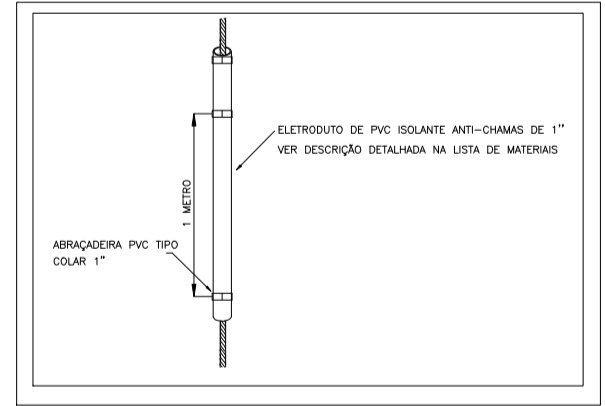
DATA: MAIO DE 2023 ESCALA: INDICADA EDITORAÇÃO GRÁFICA: LORENÇO FERNANDES AZEREDO

TÍTULO DOS DESENHOS: PLANTA BAIXA, PLANTA BAIXA - ESTRUTURA METÁLICA, CORTE - AA, CORTE - BB, PLANTA DE COBERTURA, PLANTA DE SITUAÇÃO, FACHADA, DETALHE - 01, 02, DETALHE - SPDA, SAPATA E ARMAÇÃO. PRANCHAS: **01/01**

DIREITOS AUTORAIS RESERVADOS. PROIBIDO REPRODUÇÃO, DIVULGAÇÃO OU ALTERAÇÃO SEM TÍTULO DOS DESENHOS: ORDEM EXPRESSA DO AUTOR. CANCHA DE BOCHA EM JACIGUÁ - CORRIGIDO



PLANTA BAIXA - ELÉTRICO
ESC.: 1:100



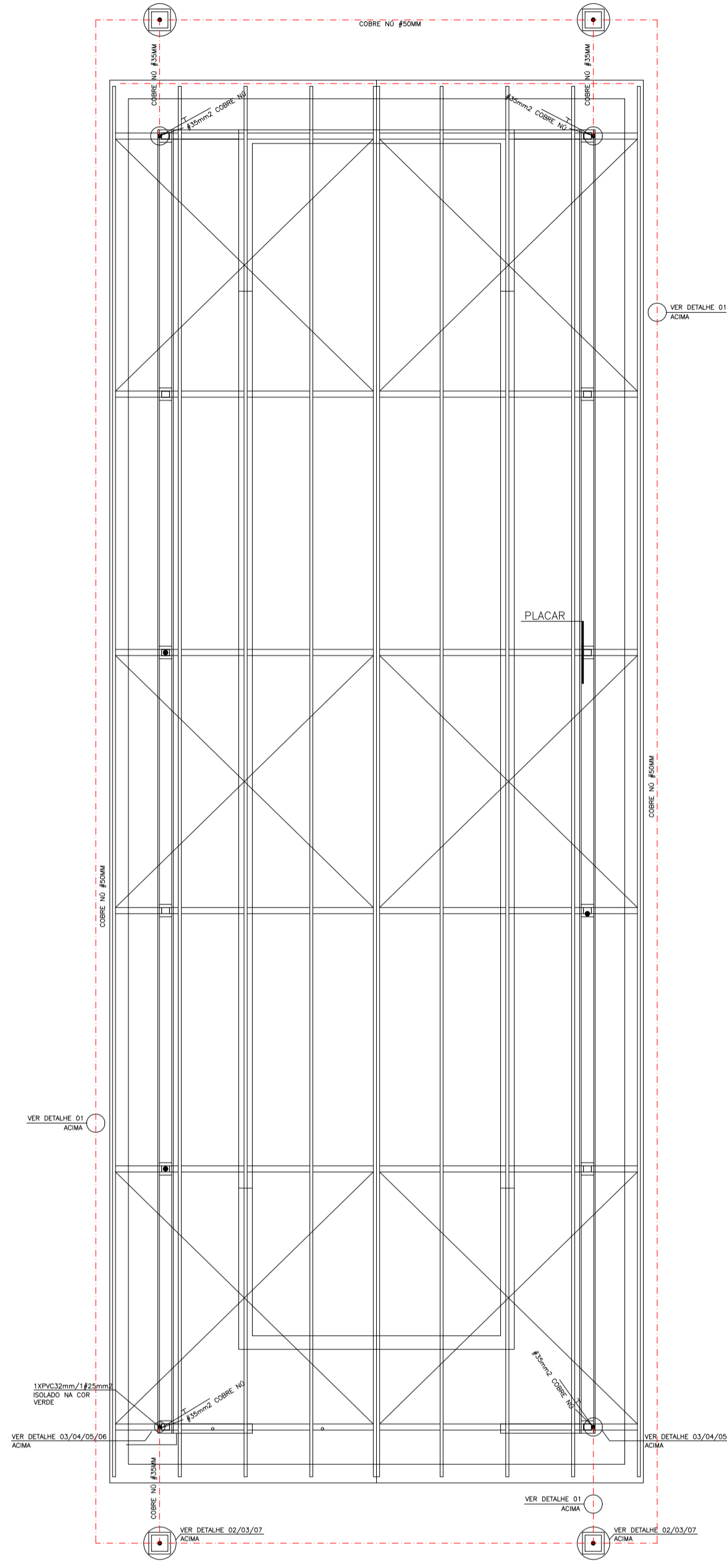
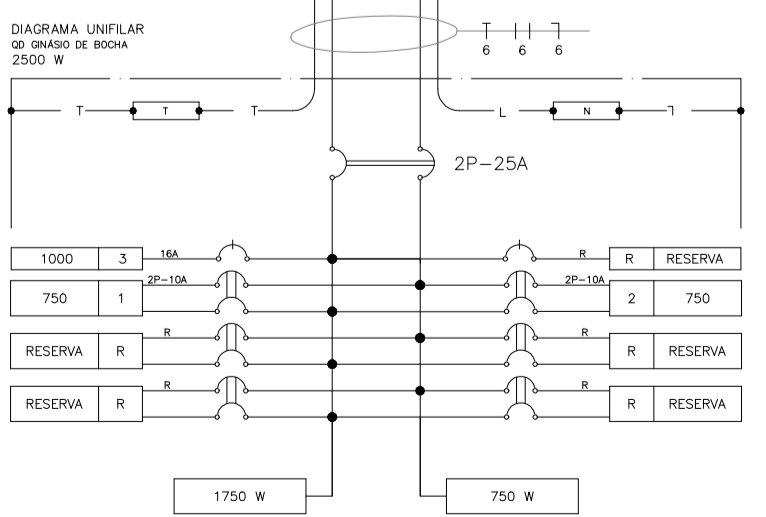
DETALHE 01

CIRCUITO	DESCRIÇÃO	POTÊNCIA (W)	TENSÃO (V)	SEÇÃO (MM²)	DISJUNTOR (A)
1	ILUMINAÇÃO QUADRA 1	750	220	2,5	10
2	ILUMINAÇÃO QUADRA 2	750	220	2,5	10
3	TOMADAS EM GERAL	1000	220	2,5	16
4	RESERVA	-	-	-	-
5	RESERVA	-	-	-	-
TOTAL		2500	220/127	2x(6)1x2,5	2P-25A

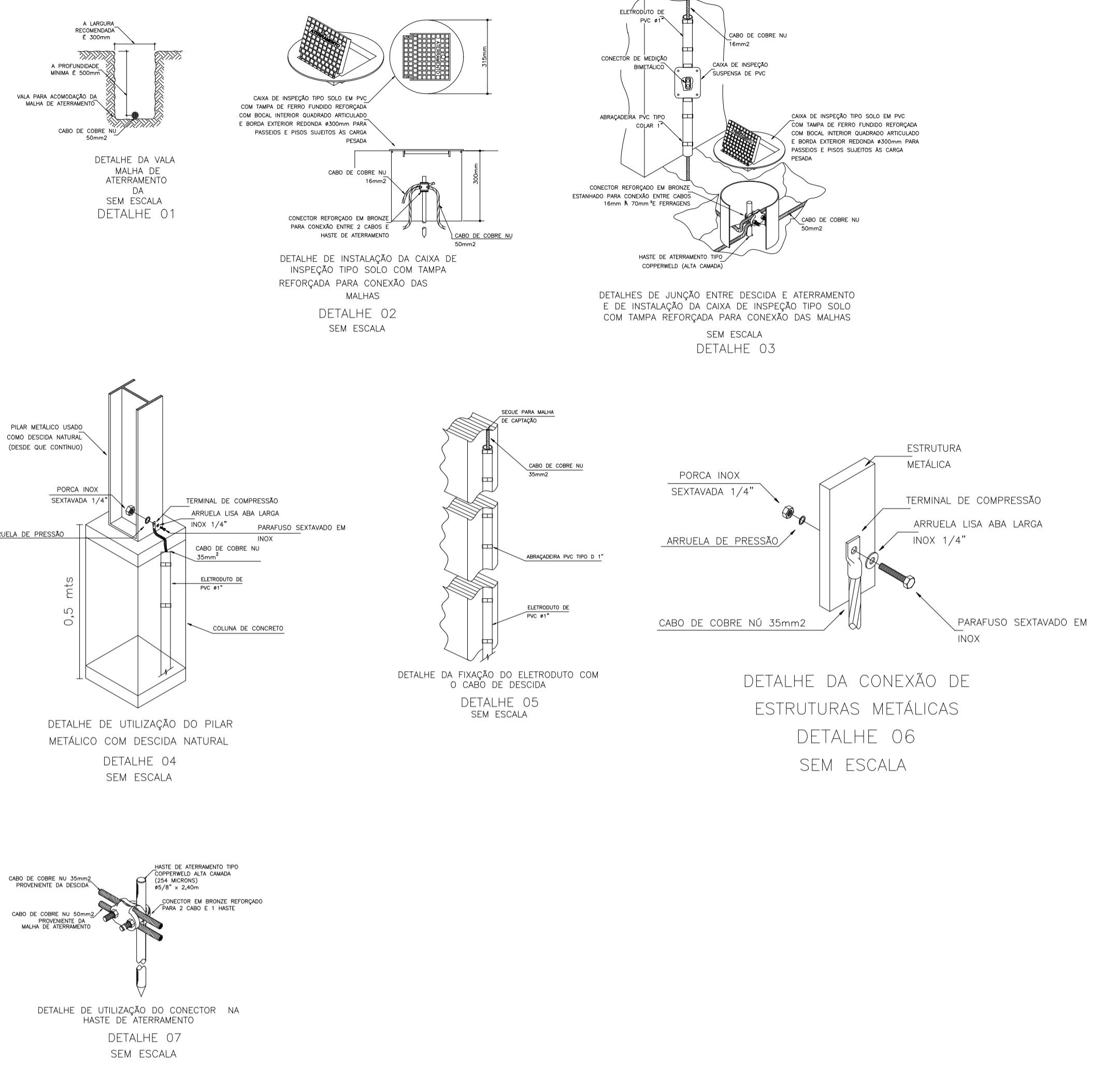
SIMBOLOGIA

	QUADRO DE DISTRIBUIÇÃO DE FORÇA
	LAMPARINA PARA LÂMPADA À VARETA METÁLICA, SOLO OU MERCÚRIO (HIGIENA DE 250 W E ACONDICIONADO DISJUNTOR)
	TOMADA MÊDIA 2P+T 10A 250V, FIO COULDRICO 4 MM² (H=1,10M EM CAIXA 4X2", PADRÃO BRASILEIRO NBR 14136 DE SOBREPOR)
	ELETRODUTO PELA PAREDE E PÉLO FETO - VER DETALHE 01 E NORMA EXISTENTE
	ELETRODUTO QUE SOBEE
	ELETRODUTO QUE DESCE
	ELETRODUTO QUE SOBEE E DESCE
	CONDUTORES FASE, NEUTRO, TERRA E RETORNO RESPECTIVAMENTE

- OBS.:
- 1 = ELETRODUTOS NÃO COTADOS Ø25mm.
 - 2 = TODAS AS TOMADAS SERÃO ATERRADAS.
 - 3 = CORES DOS CONDUTORES:
- ** ILUMINAÇÃO:
- FASE: BRANCO
 - NEUTRO: AZUL
 - RETORNO: CINZA
- ** TOMADAS:
- FASE: PRETO
 - NEUTRO: AZUL
 - TERRA: VERDE



PLANTA BAIXA - SPDA
ESC.: 1:100



Assinado digitalmente por LORENÇO FERNANDES AZEREDO 07877826702
 ND, C-BR, O-ICP-Brasil, OU=Secretaria da Receita Federal do Brasil - RFB, OU=RFB e CPF A1, OU=EM BRANCO, OU=JACQUELINE FERREIRA, OU=lorenzofernandes.azeredo@receita.faz.gov.br
 CN=LORENÇO FERNANDES AZEREDO 07877826702
 Razão: Eu sou o autor deste documento
 Localização:
 Data: 2023.07.07 12:39:59-03'07
 Font: PDF Reader Versão: 12.1.2

Assinado digitalmente por ELIESER RABELLO 75650193720
 ND, C-BR, O-ICP-Brasil, OU=AC SOLUTI Múltipla v5, OU=19842184000165, OU=Videoconferencia, OU=Certificado PF A1, CN=ELIESER RABELLO 75650193720
 Razão: Eu sou o autor deste documento
 Localização:
 Data: 2023.07.07 12:30:43-03'07
 Font: PDF Reader Versão: 12.1.2

REVISÃO	DESCRIÇÃO	DATA
-	-	-
-	-	-
-	-	-
-	-	-
-	-	-

PREFEITURA MUNICIPAL DE VARGEM ALTA
 RUA VEREADOR PEDRO ISRAEL DAVID, S/Nº, PARQUE DE EXPOSIÇÕES LAIR ALVARENGA DE SOUZA, VARGEM ALTA/ES - CEP: 29.308-000
 TEL: (28) 3038-1900 - CNPJ: 016.114.100/0001-90
 setor@pccacaobaltes@gmail.com.br

L F ARQUITETURA E ENGENHARIA
 DEPARTAMENTO DE ARQUITETURA E URBANISMO
 RUA JORGE MARÃO - Nº 82 - BARRIO GILBERTO MACHADO
 CAHOIBIRO DE TAPIRIRAM - ES - CEP: 29.308-000
 TEL: (28) 99946-6900 | CNPJ: 31.723.570/0001-33

CONSTRUÇÃO DE CANCHA DE BOCHA
 Distrito de Jaciaguá - Vargem Alta/ES
PROJETO ELÉTRICO E PROJETO DE SPDA

AUTORIA DO PROJETO: LORENÇO FERNANDES AZEREDO CAU A 35328-9
 PROPRIETÁRIO: ELIESER RABELLO PREFEITO MUNICIPAL

DATA: MAIO DE 2023
 ESCALA: INDICADA
 TÍTULO DOS DESENHOS: PLANTA BAIXA - ELÉTRICO, DETALHE - 01, PLANTA BAIXA - SPDA, DETALHE 01, 02, 03, 04, 05, 06, 07, 08 E 09.
 DIREITOS AUTORAIS RESERVADOS. PROIBIDO REPRODUÇÃO, DIVULGAÇÃO OU ALTERAÇÃO SEM TÍTULO DOS DESENHOS: PROJETO SPDA E ELÉTRICO - BOLA DE MARCA EM JACIAGUÁ - CONTRATO ORDEN EXPRESSA DO AUTOR.



PREFEITURA MUNICIPAL DE VARGEM ALTA

ESTADO DO ESPÍRITO SANTO

Obra:	CONSTRUÇÃO DE COBERTURA METALICA E CAMPO DE BOLA DE MASSA	IOPES E SINAPI - FEVEREIRO/2023
Local:	JACIGUÁ - VARGEM ALTA/ ES	BDI : 36,59%

PLANILHA ORÇAMENTÁRIA

ITEM	CÓDIGO	DESCRIÇÃO	UNID	QUANT.	VALORES EM REAL	
					P. UNIT.	P. TOTAL
1		SERVIÇOS PRELIMINARES				
1.1	20305 DER-ES	Placa de obra nas dimensões de 2.0 x 4.0 m, padrão IOPES	m²	4,50	R\$ 330,73	R\$ 1.488,29
1.2	020702 DER-ES	Barracão para almoxarifado área de 10.90m2, de chapa de compensado de 12mm e pontalete 8x8cm, piso cimentado e cobertura de telhas de fibrocimento de 6mm, incl. ponto de luz, conf. projeto (1 utilização)	m²	6,00	R\$ 828,55	R\$ 4.971,30
		SUBTOTAL				R\$ 6.459,59
2		MOVIMENTO DE TERRA				
2.1	030101 DER-ES	Escavação manual em material de 1a. categoria, até 1.50 m de profundidade	m3	3,00	R\$ 70,36	R\$ 211,08
2.2	030201 DER-ES	Reaterro apiloado de cavas de fundação, em camadas de 20 cm	m3	0,76	R\$ 75,78	R\$ 57,59
		SUBTOTAL				R\$ 268,67
3		FUNDAÇÃO				
3.1	40324 DER-ES	Fornecimento, preparo e aplicação de concreto Fck=25 MPa (brita 1 e 2) - (5% de perdas já incluído no custo)	m3	2,24	R\$ 1.142,19	R\$ 2.558,51
3.2	40333 DER-ES	Fornecimento, dobragem e colocação em fôrma, de armadura CA-60 B fina, diâmetro de 4.0 a 7.0mm	kg	13,31	R\$ 15,99	R\$ 212,83
3.3	40328 DER-ES	Fornecimento, dobragem e colocação em fôrma, de armadura CA-50 A média, diâmetro de 6.3 a 10.0 mm	kg	49,61	R\$ 15,13	R\$ 750,60
3.4	40206 DER-ES	Fôrma de tábua de madeira de 2.5 x 30.0 cm para fundações, levando-se em conta a utilização 5 vezes (incluído o material, corte, montagem, escoramento e desforma)	m2	19,68	R\$ 106,61	R\$ 2.098,08
3.5	40813 DER-ES	Impermeabilização de estrutura com Sika Top 107 ou equivalente	m2	25,68	R\$ 118,90	R\$ 3.053,35
		SUBTOTAL				R\$ 8.673,37
4		ESTRUTURA METÁLICA				
4.1	200738 DER-ES	Estrut. metálica p/ quadra poliesp. coberta constituída por perfis formados a frio, aço estrutural ASTM A-570 G33 (terças) ASTM A-36 (demais perfis) c/ o sistema de trat. e pint conf descrito em notas da planilha	kg	2.252,32	R\$ 50,65	R\$ 114.080,01
4.2	94227 SINAPI	CALHA EM CHAPA DE AÇO GALVANIZADO NÚMERO 24, DESENVOLVIMENTO DE 33 CM, INCLUSO TRANSPORTE VERTICAL. AF_07/2019	m	45,20	R\$ 109,79	R\$ 4.962,51
4.3	141909 DER-ES	Tubo de PVC rígido soldável branco, para esgoto, diâmetro 100mm (4"), inclusive conexões	m	12,00	R\$ 115,65	R\$ 1.387,80



PREFEITURA MUNICIPAL DE VARGEM ALTA

ESTADO DO ESPÍRITO SANTO

Obra:	CONSTRUÇÃO DE COBERTURA METALICA E CAMPO DE BOLA DE MASSA				IOPEs E SINAPI - FEVEREIRO/2023		
Local:	JACIGUÁ - VARGEM ALTA/ ES				BDI : 36,59%		
PLANILHA ORÇAMENTÁRIA							
4.4	090228 DER-ES	Telha em aço galvalume trapezoidal 40, e=0.50mm, pintura cor branca nas duas faces, inclusive acessório de fixação Ref. Santo André, Eternit, Metform ou equivalente	m ²	194,36	R\$ 113,21	R\$ 22.003,50	
SUBTOTAL						R\$ 142.433,81	
5	PISO E FECHAMENTO						
5.1	030203 DER-ES	Lastro de brita 3 e 4, apiloado manualmente	m ³	7,68	R\$ 295,47	R\$ 2.269,21	
5.2	030208 DER-ES	Aterro manual para regularização do terreno em argila, inclusive adensamento manual e fornecimento do material (máximo de 100m3)	m ³	15,37	R\$ 198,06	R\$ 3.044,18	
5.3	200715 DER-ES	Mureta em alvenaria de blocos cerâmicos 10x20x20cmm, h=0.60cm, para fechamento de quadra, com pilaretes de travamento em concreto armado a cada 3m, inclusive chapisco	m ²	58,15	R\$ 238,54	R\$ 13.871,10	
5.4	110302 DER-ES	Reboco tipo paulista de argamassa de cimento, cal hidratada CH1 e areia lavada traço 1:0.5:6, espessura 25 mm	m ²	116,30	R\$ 84,48	R\$ 9.825,02	
5.5	160708 DER-ES	Pintura com tinta acrílica Suvinil, Coral ou Metalatex, inclusive selador acrílico, em paredes externas a três demãos	m ²	116,30	R\$ 34,72	R\$ 4.037,94	
5.6	170220 DER-ES	Bancada de granito com espessura de 2 cm	m ²	11,68	R\$ 504,25	R\$ 5.889,64	
5.7	130304 DER-ES	Rodapé de madeira de lei 7.0 x 1.5 cm, fixado com parafuso e bucha plástica n° 7	m	294,88	R\$ 40,46	R\$ 11.930,84	
5.8	200209 DER-ES	Passeio de cimentado camurçado com argamassa de cimento e areia no traço 1:3 esp. 1.5cm, e lastro de concreto com 8cm de espessura, inclusive preparo de caixa	m ²	77,80	R\$ 207,62	R\$ 16.152,84	
SUBTOTAL						R\$ 67.020,77	
6	INSTALAÇÕES ELÉTRICAS						
6.1	150311 DER-ES	Quadro de distribuição de energia, de embutir, com 12 divisões modulares, sem barramento	unid.	1,00	R\$ 204,54	R\$ 204,54	
6.2	151301 DER-ES	Mini-Disjuntor monopolar 16 A, curva C - 5KA 220/127VCA (NBR IEC 60947-2), Ref. Siemens, GE, Schneider ou equivalente	unid.	1,00	R\$ 29,05	R\$ 29,05	
6.3	151306 DER-ES	Mini-Disjuntor bipolar 16 A, curva C - 5KA 220/127VCA (NBR IEC 60947-2), Ref. Siemens, GE, Schneider ou equivalente	unid.	2,00	R\$ 86,31	R\$ 172,62	
6.4	151321 DER-ES	Mini-Disjuntor bipolar 25 A, curva C - 5KA 220/127VCA (NBR IEC 60947-2), Ref. Siemens, GE, Schneider ou equivalente	unid.	1,00	R\$ 86,31	R\$ 86,31	
6.5	151803 DER-ES	Ponto padrão de tomada 2 pólos mais terra - considerando eletroduto PVC rígido de 3/4" inclusive conexões (5.0m), fio isolado PVC de 2.5mm ² (16.5m) e caixa estampada 4x2" (1 und)	unid.	4,00	R\$ 292,75	R\$ 1.171,00	



PREFEITURA MUNICIPAL DE VARGEM ALTA

ESTADO DO ESPÍRITO SANTO

Obra:	CONSTRUÇÃO DE COBERTURA METALICA E CAMPO DE BOLA DE MASSA				IOPEs E SINAPI - FEVEREIRO/2023		
Local:	JACIGUÁ - VARGEM ALTA/ ES				BDI : 36,59%		
PLANILHA ORÇAMENTÁRIA							
6.6	151801 DER-ES	Ponto padrão de luz no teto - considerando eletroduto PVC rígido de 3/4" inclusive conexões (4.5m), fio isolado PVC de 2.5mm2 (16.2m) e caixa estampada 4x4" (1 und)	unid.	6,00	R\$ 288,61	R\$ 1.731,66	
6.7	151402 DER-ES	Fio de cobre termoplástico, com isolamento para 750V, seção de 2.5 mm2	m	72,65	R\$ 9,79	R\$ 711,24	
6.8	151404 DER-ES	Fio ou cabo de cobre termoplástico, com isolamento para 750V, seção de 6.0 mm2	m	60,00	R\$ 15,86	R\$ 951,60	
6.9	181005 DER-ES	Luminária sobrepor compl., corpo ch. aço pintada branca, refletor, aletas parabólicas alum. alta pureza e refletância inclusive 4 lâmpadas LED T8 9W temp. de cor 5000k bivolt c/ 60cm - Ref.CAA01-S416 Lumicenter ou equivalente	unid.	6,00	R\$ 388,98	R\$ 2.333,88	
6.10	150632 DER-ES	Caixa de passagem 150x150x80mm, chapa 18, com tampa parafusada	unid.	2,00	R\$ 388,98	R\$ 777,96	
SUBTOTAL						R\$ 8.169,86	
7	SPDA						
7.1	160311 DER-ES	Haste de terra tipo COPPERWELD - 5/8" x 2.40m	unid.	4,00	R\$ 356,14	R\$ 1.424,56	
7.2	160317 DER-ES	Cabo de cobre nú 50mm2, ref. TEL 5750, marca de referência Termotécnica ou equivalente	m	66,00	R\$ 103,40	R\$ 6.824,40	
7.3	160318 DER-ES	Cabo de cobre nú 35mm2, ref. TEL 5735, marca de referência Termotécnica ou equivalente	m	13,60	R\$ 69,48	R\$ 944,93	
7.4	160316 DER-ES	Caixa de inspeção em PVC, diâmetro 300 mm, ref TEL-552, marca de referência Termotécnica ou equivalente, inclusive escavação e reaterro	unid.	4,00	R\$ 122,34	R\$ 489,36	
7.5	160321 DER-ES	Tampa reforçada em ferro fundido com escotilha TEL 536, inclusive assentamento, marca de referência Termotécnica ou equivalente	unid.	4,00	R\$ 180,52	R\$ 722,08	
7.6	160310 DER-ES	Conector de medição em latão com 2 parafusos para cabos de 16 a 50 mm2, ref. TEL-562, Termotécnica ou equivalente	unid.	4,00	R\$ 82,08	R\$ 328,32	
7.7	152031 DER-ES	Conector split bolt para cabo de 35.0 mm2	unid.	4,00	R\$ 33,10	R\$ 132,40	
SUBTOTAL						R\$ 10.866,05	
8	COMBATE A INCÊNDIO						
8.1	160604 DER-ES	Extintor de incêndio de água pressurizada capacidade 2A (10L), inclusive suporte para fixação e EXCLUSIVE placa sinalizadora em PVC Fotoluminescente	unid.	1,00	R\$ 296,39	R\$ 296,39	
8.2	160605 DER-ES	Extintor de incêndio portátil de pó químico ABC com capacidade 2A-20B:C (6 kg), inclusive suporte para fixação, EXCLUSIVE placa sinalizadora em PVC fotoluminescente	unid.	1,00	R\$ 321,78	R\$ 321,78	



PREFEITURA MUNICIPAL DE VARGEM ALTA

ESTADO DO ESPÍRITO SANTO

Obra:	CONSTRUÇÃO DE COBERTURA METALICA E CAMPO DE BOLA DE MASSA		IOPES E SINAPI - FEVEREIRO/2023			
Local:	JACIGUÁ - VARGEM ALTA/ ES		BDI : 36,59%			
PLANILHA ORÇAMENTÁRIA						
8.3	160612 DER-ES	Placa de sinalização de segurança CODIGO 14 - 315/158(NBR 13.434); CÓDIGO S3(NT 14/2010-ES) ("EXTINTOR")	unid.	4,00	R\$ 34,72	R\$ 138,88
8.4	160613 DER-ES	Ponto para iluminação de emergência completo, inclusive bloco autônomo de iluminação 2x9W com tomada universal	unid.	2,00	R\$ 324,77	R\$ 649,54
		SUBTOTAL				R\$ 1.406,59
		VALOR TOTAL DA OBRA				R\$ 245.298,71

Vargem Alta/ES, 29 de maio de 2023

LORENÇO FERNANDES AZEREDO
CAU A 35329-9

ELIESER RABELLO
PREFEITO MUNICIPAL



PREFEITURA MUNICIPAL DE VARGEM ALTA

ESTADO DO ESPÍRITO SANTO

Obra: CONSTRUÇÃO DE COBERTURA METALICA E CAMPO DE BOLA DE MASSA

Local: JACIGUÁ - VARGEM ALTA/ ES

MEMÓRIA DE CÁLCULO

ITEM	DESCRIÇÃO	UNID	QUANT.	CÁLCULO
1	SERVIÇOS PRELIMINARES			
1.1	Placa de obra nas dimensões de 2.0 x 4.0 m, padrão IOPES	m ²	4,50	3,00m x 1,5,00m = 4,50m ²
1.3	Barracão para almoxarifado área de 10.90m ² , de chapa de compensado de 12mm e pontalete 8x8cm, piso cimentado e cobertura de telhas de fibrocimento de 6mm, incl. ponto de luz, conf. projeto (1 utilização)	m ²	6,00	2,00m x 3,00m = 6,00m ²
2	MOVIMENTO DE TERRA			
2.1	Escavação manual em material de 1a. categoria, até 1.50 m de profundidade	m ³	3,00	0,50m x 0,50m x 1,00m = 0,25m ³ x 12 repetições = 3,00 m ³
2.2	Reaterro apiloado de cavas de fundação, em camadas de 20 cm	m ³	0,76	(0,30m x 0,50m x 0,50m) - (0,20m x 0,20m x 0,30m) = 0,063m ³ x 12 repetições = 0,756m ³
3	FUNDAÇÃO			
3.1	Fornecimento, preparo e aplicação de concreto Fck=25 MPa (brita 1 e 2) - (5% de perdas já incluído no custo)	m ³	2,24	0,50m x 0,50m x 0,70m = 0,175m ³ x 12 sapatas = 2,10m ³ 0,20m x 0,20m x 0,30m = 0,012 x 12 pilares = 0,144m ³ TOTAL - 2,10m³ + 0,144m³ = 2,244m³
3.2	Fornecimento, dobragem e colocação em fôrma, de armadura CA-60 B fina, diâmetro de 4.0 a 7.0mm	kg	13,31	0,80m x 9 estribos = 7,2m x 12 pilares = 86,4m x 0,154 kg/m = 13,305kg
3.3	Fornecimento, dobragem e colocação em fôrma, de armadura CA-50 A média, diâmetro de 6.3 a 10.0 mm	kg	49,61	0,75m x 6 barras = 4,5m x 12 sapatas = 54m x 0,617kg/m = 33,318kg 1,10m x 2 barras = 2,20m x 12 pilares = 26,40m x 0,617kg/m = 16,288kg TOTAL - 33,318kg + 16,288kg = 49,606kg
3.4	Fôrma de tábua de madeira de 2.5 x 30.0 cm para fundações, levando-se em conta a utilização 5 vezes (incluído o material, corte, montagem, escoramento e desforma)	m ²	19,68	0,70m x 0,50m = 0,35m ² x 4 repetições = 1,4m ² x 12 sapatas = 16,80m ² 0,30m x 0,20m = 0,06m ² x 4 repetições = 0,24m ² x 12 pilares = 2,88m ² TOTAL - 16,80m² + 2,88m² = 19,68m²
3.5	Impermeabilização de estrutura com Sika Top 107 ou equivalente	m ²	25,68	0,50m x 0,50m x 2 repetições = 0,5m ² 0,70m x 0,50m x 4 repetições = 1,40m ² 0,20m x 0,30m x 4 repetições = 0,24m ² TOTAL - 0,50m² + 1,40m² + 0,24m² = 2,14m² x 12 repetições = 25,68m²



PREFEITURA MUNICIPAL DE VARGEM ALTA

ESTADO DO ESPÍRITO SANTO

Obra: CONSTRUÇÃO DE COBERTURA METALICA E CAMPO DE BOLA DE MASSA

Local: JACIGUÁ - VARGEM ALTA/ ES

MEMÓRIA DE CÁLCULO

4	ESTRUTURA METÁLICA			
4.1	Estrut. metálica p/ quadra poliesp. coberta constituída por perfis formados a frio, aço estrutural ASTM A-570 G33 (terças) ASTM A-36 (demais perfis) c/ o sistema de trat. e pint conf descrito em notas da planilha	kg	2.252,32	<p>Perfil U (100 x 50 mm) para tesoura = (4,38m + 4,38m) + 8,50m = 17,26m x 6 repetições = 103,56m x 4,47kg/m = 462,91kg</p> <p>Perfil U (92 x 30mm) para tesoura = 1,05m + ((0,49m + 0,54m + 0,61m + 0,70m + 0,80m + 0,91m + 1,02m + 0,92m + 0,78m + 0,65m + 0,52m + 0,39m + 0,24m + 0,12m) x 2 lados) = 18,43m x 6 repetições = 110,58m x 2,30kg/m = 254,33kg</p> <p>Perfil U (127 x 50 x 17mm) para pilares = 2,80m x 2 perfis = 5,60m x 12 repetições = 67,20m x 5,63kg/m = 378,34kg</p> <p>Perfil U (120 x 50 x 17mm) para terças = 22,40m x 10 terças = 224,00m x 4,99kg/m = 1.117,76kg</p> <p>Barra redonda mecânica (3/8") para contraventamento = 5,80m x 12 repetições = 69,60m x 0,56kg/m = 38,98kg</p> <p>TOTAL - 462,91kg + 254,33kg + 378,34kg + 1.117,76kg + 38,98kg = 2.252,32kg</p>
4.2	CALHA EM CHAPA DE AÇO GALVANIZADO NÚMERO 24, DESENVOLVIMENTO DE 33 CM, INCLUSO TRANSPORTE VERTICAL. AF_07/2019	m	45,20	22,60m + 22,60m = 45,20m
4.3	Tubo de PVC rígido soldável branco, para esgoto, diâmetro 100mm (4"), inclusive conexões	m	12,00	3,00m x 4= 12,00m
4.4	Telha em aço galvanizado trapezoidal 40, e=0.50mm, pintura cor branca nas duas faces, inclusive acessório de fixação, ref. Stanto André, Eternit, Metform ou equivalente	m ²	194,36	8,60m x 22,60m = 194,36m ²
5	PISO E FECHAMENTO			
5.1	Lastro de brita 3 e 4, apiloado manualmente	m ³	7,68	4,00m x 19,21m x 0,10 = 7,68m ³
5.2	Aterro manual para regularização do terreno em argila, inclusive adensamento manual e fornecimento do material (máximo de 100m ³)	m ³	15,37	4,00m x 19,21m x 0,20 = 15,37m ³



PREFEITURA MUNICIPAL DE VARGEM ALTA

ESTADO DO ESPÍRITO SANTO

Obra: CONSTRUÇÃO DE COBERTURA METALICA E CAMPO DE BOLA DE MASSA

Local: JACIGUÁ - VARGEM ALTA/ ES

MEMÓRIA DE CÁLCULO

5.3	Mureta em alvenaria de blocos cerâmicos 10x20x20cmm, h=0.60cm, para fechamento de quadra, com pilaretes de travamento em concreto armado a cada 3m, inclusive chapisco	m ²	58,15	$(19,65m + 19,65m + 4,00m + 4,00m) \times 0,80m = 28,38m^2$ $(4,00m + 4,00m) \times 0,90m = 7,20m^2$ $(1,55m \times 4) \times 0,395m = 2,95m^2$ $(1,28m + 1,28m + 21,00m + 21,00m + 7,05m) \times 0,38m = 19,62m^2$ Total - $28,38m^2 + 7,20m^2 + 2,95m^2 + 19,62m^2 = 58,15m^2$
5.4	Reboco tipo paulista de argamassa de cimento, cal hidratada CH1 e areia lavada traço 1:0.5:6, espessura 25 mm	m ²	116,30	$(19,65m + 19,65m + 4,00m + 4,00m) \times 0,80m = 28,38m^2$ $(4,00m + 4,00m) \times 0,90m = 7,20m^2$ $(1,55m \times 4) \times 0,395m = 2,95m^2$ $(1,28m + 1,28m + 21,00m + 21,00m + 7,05m) \times 0,38m = 19,62m^2$ Total - $28,38m^2 + 7,20m^2 + 2,95m^2 + 19,62m^2 = 58,15m^2 \times 2 = 116,30m^2$
5.5	Pintura com tinta acrílica Suvinil, Coral ou Metalatex, inclusive selador acrílico, em paredes externas a três demãos	m ²	116,30	$(19,65m + 19,65m + 4,00m + 4,00m) \times 0,80m = 28,38m^2$ $(4,00m + 4,00m) \times 0,90m = 7,20m^2$ $(1,55m \times 4) \times 0,395m = 2,95m^2$ $(1,28m + 1,28m + 21,00m + 21,00m + 7,05m) \times 0,38m = 19,62m^2$ Total - $28,38m^2 + 7,20m^2 + 2,95m^2 + 19,62m^2 = 58,15m^2 \times 2 = 116,30m^2$
5.6	Bancada de granito com espessura de 2 cm	m ²	11,68	$(1,28m + 1,28m + 21,00m + 21,00m + 1,08m + 1,08m) \times 0,25m = 11,68m^2$
5.7	Rodapé de madeira de lei 7.0 x 1.5 cm, fixado com parafuso e bucha plástica n° 7	m	294,88	$19,21m \times 4 \text{ tábuas} = 76,84m$ $16,21m \times 4 \text{ tábuas} = 64,84m$ $1,50m + 1,03m + 0,52m \times 24 \text{ tábuas} = 73,20m$ $4,00m \times 20 \text{ tábuas} = 80,00m$ Total - $76,84 + 64,84 + 73,20 + 80,00 = 294,88m$
5.8	Passeio de cimentado camurçado com argamassa de cimento e areia no traço 1:3 esp. 1.5cm, e lastro de concreto com 8cm de espessura, inclusive preparo de caixa	m ²	77,80	$(8,00m + 8,00m + 21,00 + 21,00m) \times 0,50m = 29,00m^2$ $20,70m \times 1,05m \times 2 \text{ lados} = 43,47m^2$ $4,44m \times 1,20m = 5,33m^2$ Total - $77,80m^2$



PREFEITURA MUNICIPAL DE VARGEM ALTA

ESTADO DO ESPÍRITO SANTO

Obra: CONSTRUÇÃO DE COBERTURA METALICA E CAMPO DE BOLA DE MASSA

Local: JACIGUÁ - VARGEM ALTA/ ES

MEMÓRIA DE CÁLCULO

6	INSTALAÇÕES ELÉTRICAS			
6.1	Quadro de distribuição de energia, de embutir, com 12 divisões modulares, sem barramento	unid.	1,00	1 unidade
6.2	Mini-Disjuntor monopolar 16 A, curva C - 5KA 220/127VCA (NBR IEC 60947-2), Ref. Siemens, GE, Schneider ou equivalente	unid.	1,00	1 unidade
6.3	Mini-Disjuntor bipolar 16 A, curva C - 5KA 220/127VCA (NBR IEC 60947-2), Ref. Siemens, GE, Schneider ou equivalente	unid.	2,00	2 unidade
6.4	Mini-Disjuntor bipolar 25 A, curva C - 5KA 220/127VCA (NBR IEC 60947-2), Ref. Siemens, GE, Schneider ou equivalente	unid.	1,00	1 unidade
6.5	Ponto padrão de tomada 2 pólos mais terra - considerando eletroduto PVC rígido de 3/4" inclusive conexões (5.0m), fio isolado PVC de 2.5mm ² (16.5m) e caixa estampada 4x2" (1 und)	unid.	4,00	4 unidades
6.6	Ponto padrão de luz no teto - considerando eletroduto PVC rígido de 3/4" inclusive conexões (4.5m), fio isolado PVC de 2.5mm ² (16.2m) e caixa estampada 4x4" (1 und)	unid.	6,00	6 unidades
6.7	Fio de cobre termoplástico, com isolamento para 750V, seção de 2.5 mm ²	m	72,65	circuito 1 = 7,39m + 2,11m + 2,11m = 11,61m circuito 2 = 19,82m + 2,11m + 2,11m = 24,04m circuito 3 = 15,68m + (3,23m x 4) + (2,10m x 4) = 37,00m Total = 11,61m + 24,04m + 37,00 = 72,65m
6.8	Fio ou cabo de cobre termoplástico, com isolamento para 750V, seção de 6.0 mm ²	m	60,00	15,0m x 4 unidades = 60,00m
6.9	Luminária sobrepor compl., corpo ch. aço pintada branca, refletor, aletas parabólicas alum. alta pureza e refletância inclusive 4 lâmpadas LED T8 9W temp. de cor 5000k bivolt c/ 60cm - Ref.CAA01-S416 Lumicenter ou equivalente	unid.	6,00	6 unidades
6.10	Caixa de passagem 150x150x80mm, chapa 18, com tampa parafusada	unid.	2,00	2 unidades
7	SPDA			
7.1	Haste de terra tipo COPPERWELD - 5/8" x 2.40m	unid.	4,00	4 unidades
7.2	Cabo de cobre nú 50mm ² , ref. TEL 5750, marca de referência Termotécnica ou equivalente	m	66,00	24,00m + 24,00m + 9,00m + 9,00m = 66,00m
7.3	Cabo de cobre nú 35mm ² , ref. TEL 5735, marca de referência Termotécnica ou equivalente	m	13,60	1,00m x 4 unidades = 6,00m 1,90m x 4 unidades = 7,60m Total = 6,00m + 7,60m = 13,60m
7.4	Caixa de inspeção em PVC, diâmetro 300 mm, ref TEL-552, marca de referência Termotécnica ou equivalente, inclusive escavação e reaterro	unid.	4,00	4 unidades



PREFEITURA MUNICIPAL DE VARGEM ALTA

ESTADO DO ESPÍRITO SANTO

Obra: CONSTRUÇÃO DE COBERTURA METALICA E CAMPO DE BOLA DE MASSA

Local: JACIGUÁ - VARGEM ALTA/ ES

MEMÓRIA DE CÁLCULO

7.5	Tampa reforçada em ferro fundido com escotilha TEL 536, inclusive assentamento, marca de referência Termotécnica ou equivalente	unid.	4,00	4 unidades
7.6	Conector de medição em latão com 2 parafusos para cabos de 16 a 50 mm ² , ref. TEL-562, Termotécnica ou equivalente	unid.	4,00	4 unidades
7.7	Conector split bolt para cabo de 35.0 mm ²	unid.	4,00	4 unidades
8	COMBATE A INCÊNDIO			
8.1	Extintor de incêndio de água pressurizada capacidade 2A (10L), inclusive suporte para fixação e EXCLUSIVE placa sinalizadora em PVC Fotoluminescente	unid.	1,00	1 unidade
8.2	Extintor de incêndio portátil de pó químico ABC com capacidade 2A-20B:C (6 kg), inclusive suporte para fixação, EXCLUSIVE placa sinalizadora em PVC fotoluminescente	unid.	1,00	1 unidade
8.3	Placa de sinalização de segurança CODIGO 14 - 315/158(NBR 13.434); CÓDIGO S3(NT 14/2010-ES) ("EXTINTOR")	unid.	4,00	4 unidades
8.4	Ponto para iluminação de emergência completo, inclusive bloco autônomo de iluminação 2x9W com tomada universal	unid.	2,00	2 unidades

Vargem Alta/ES, 29 de maio de 2023

LORENÇO FERNANDES AZEREDO
CAU A 35329-9

**PREFEITURA MUNICIPAL DE VARGEM ALTA****ESTADO DO ESPÍRITO SANTO****OBRA: CONSTRUÇÃO DE COBERTURA METALICA E CAMPO DE BOLA DE MASSA****LOCAL: JACIGUÁ - VARGEM ALTA/ ES****CRONOGRAMA FÍSICO-FINANCEIRO COM BARRAS**

ITEM	ESPECIFICAÇÃO	VALOR DA OBRA E % FÍSICA						
			mês 1	mês 2	mês 3	mês 4	mês 5	
1	SERVIÇOS PRELIMINARES	6.459,59	6.459,59					
		2,63%						
		100%						
2	MOVIMENTO DE TERRA	268,67	268,67					
		0,11%						
		100%						
3	FUNDAÇÃO	8.673,37	8.673,37					
		3,54%						
		100%						
4	ESTRUTURA METÁLICA	142.433,81		71.216,91	71.216,91			
		58,07%						
				50%	50%			
5	PISO E FECHAMENTO	67.020,77				33.510,39	33.510,39	
		27,32%						
						50%	50%	
6	INSTALAÇÕES ELÉTRICAS	8.169,86						8.169,86
		3,33%						
								100%
7	SPDA	10.866,05						10.866,05
		4,43%						
								100%
8	COMBATE A INCÊNDIO	1.406,59						1.406,59
		0,57%						
								100%
TOTAL SIMPLES		245.298,71	15.401,63	71.216,91	71.216,91	33.510,39	53.952,89	
TOTAL ACUMULADO			15.401,63	86.618,53	157.835,44	191.345,82	245.298,71	
% SIMPLES		100%	6,28%	29,03%	29,03%	13,66%	21,99%	
% ACUMULADO			6,28%	35,31%	64,34%	78,01%	100,00%	

Vargem Alta/ES, 29 de maio de 2023

LORENÇO FERNANDES AZEREDO
CAU A 35329-9ELIESER RABELLO
PREFEITO MUNICIPAL



PREFEITURA MUNICIPAL DE VARGEM ALTA

ESTADO DO ESPÍRITO SANTO

Obra: CONSTRUÇÃO DE COBERTURA METALICA E CAMPO DE BOLA DE MASSA
Local: JACIGUÁ - VARGEM ALTA/ ES

MEMORIAL DESCRITIVO

SERVIÇOS PRELIMINARES

PLACA DE OBRA:

A placa da obra deverá ser confeccionada em chapa de ferro galvanizada nas dimensões de 3,00 x 1,50 m, padrão IOPES

BARRACAO DE OBRA:

O barracão de obra para almoxarifado com 6m², de chapa de compensado de 12mm e pontalete 8x8cm, piso cimentado e cobertura de telhas de fibrocimento de 6mm, incl. ponto de luz

MOVIMENTO DE TERRA

ESCAVAÇÃO:

As escavações para cavas de fundação serão executadas manualmente em solo considerado de 1ª categoria com profundidade de até 1,50 m.

REATERRO:

O reaterro das cavas de fundação será executados em camadas de 20 cm com apiloamento das camadas com maço de 30 kg até uma compactação ideal próxima a 100 % do PN.

FUNDAÇÃO

FORMA:

As formas serão de tabua de madeira de 2.5 x 30.0 cm, levando em conta a utilização 5 vezes, inclusive corte, montagem, escoramento e desforma.

ARMAÇÃO:

As armações serão com aço CA-50 com diâmetro de 10 mm e aço CA-60 com diâmetro de 5mm.

CONCRETO:

O concreto será do tipo estrutural com resistência mínima para $F_{ck}=25$ MPa empregando brita 1 e 2.

IMPERMIABILIZAÇÃO:

A impermeabilização será realizada nas estruturas de fundação por Sika top 107 ou equivalente.

COBERTURA

ESTRUTURA:

A estrutura metálica será para quadra poliesportiva coberta em arco, constituída por perfis formados a frio, aço estrutural ASTM A-570 G33 (terças) ASTM A-36 (demais perfis) com o sistema de tratamento e pintura.

COBERTURA:

A cobertura será com telhas de chapa trapezoidal de aço galvanizado com espessura de 0.5 mm.

CALHA:

A calha será confeccionada em chapa de aço galvanizado nº 24 com desenvolvimento de 33 cm

As descidas de calha serão feitas com tubos de PVC para esgoto Série R com diâmetro de 100 mm e serão levadas até as caixas existentes.

PISO E FECHAMENTO

Serão executadas camadas de areia e saibr, conforme o projeto.



PREFEITURA MUNICIPAL DE VARGEM ALTA

ESTADO DO ESPÍRITO SANTO

Obra: CONSTRUÇÃO DE COBERTURA METALICA E CAMPO DE BOLA DE MASSA
Local: JACIGUÁ - VARGEM ALTA/ ES

MEMORIAL DESCRITIVO

Será executada uma mureta em alvenaria de blocos cerâmicos 10x20x20cm, h=0.60cm, para fechamento de quadra, com pilaretes de travamento em concreto armado a cada 3m, inclusive chapisco

Será executado reboco tipo paulista de argamassa de cimento, cal hidratada CH1 e areia lavada traço 1:0.5:6, espessura 25 mm.

Será executada pintura com tinta acrílica Suvinil, Coral ou Metalatex, inclusive selador acrílico, em paredes externas a três demãos.

Será executado peitoril em granito, nas muretas externas, com 25mm.

Serão executados rodapés de madeira de madeira de lei 7.0 x 1.5 cm, fixado com parafuso e bucha plástica nº 7 em toda parte interna do campo de bocha, conforme projeto.

Será executado passeio de cimentado camurçado com argamassa de cimento e areia no traço 1:3 esp. 1.5cm, e lastro de concreto com 8cm de espessura.

INSTALAÇÕES ELÉTRICAS

O quadro de distribuição de energia, de embutir, com 12 divisões modulares, sem barramento

Os disjuntores serão monopolar de 16 A, bipolar de 16 A e bipolar de 25A.

Ponto padrão de tomada 2 pólos mais terra - considerando eletroduto PVC rígido de 3/4" inclusive conexões (5.0m), fio isolado PVC de 2.5mm² (16.5m) e caixa estampada 4x2" (1 und)

Ponto padrão de luz no teto - considerando eletroduto PVC rígido de 3/4" inclusive conexões (4.5m), fio isolado PVC de 2.5mm² (16.2m) e caixa estampada 4x4" (1 und)

Os fios ou cabos serão de cobre termoplástico, com isolamento para 750V, seção de 2.5mm² e 6.0mm².

Luminária sobrepor compl., corpo ch. aço pintada branca, refletor, aletas parabólicas alum. alta pureza e refletância inclusive 4 lâmpadas LED T8 9W temp. de cor 5000k bivolt c/ 60cm - Ref.CAA01-S416 Lumicenter ou equivalente

Caixa de passagem 150x150x80mm, chapa 18, com tampa parafusada

SPDA

O sistema de Proteção de descarga atmosférica deverá ser executado conforme o projeto de instalação de SPDA, empregando todos os materiais conforme especificados na planilha

COMBATE A INCÊNDIO

Serão instalados dois extintores, um de água pressurizada e um de pó químico e suas placas de sinalização referentes.

Serão instalados quatro placas de sinalização de segurança CODIGO 14 - 315/158(NBR 13.434); CÓDIGO S3(NT 14/2010-ES) ("EXTINTOR")

Serão instalados 2 pontos de iluminação de emergência completo, inclusive bloco autônomo de iluminação 2x9W com tomada universal.

Vargem Alta/ES, 29 de maio de 2023

LORENÇO FERNANDES AZEREDO
CAU A 35329-9



DETALHAMENTO DO BDI

PROponente: **Prefeitura de Vargem Alta**
Obra: **CONSTRUÇÃO DE COBERTURA METALICA E CAMPO DE BOLA DE MASSA**
Local: **JACIGUÁ - VARGEM ALTA/ ES**

1. Regime de Contribuição Previdenciária

Com Desoneração

2. Tipo de Intervenção

Edificações

3. Incidências sobre o custo

Administração Central - AC	5,99	%
Administração Local - S+G	8,53	%
Riscos, Garantias e Seguros - R+S+G	0,50	%
Custos Financeiros - CF	0,61	%
Lucro	9,00	%

4 – Incidências sobre o preço de venda

Despesas Tributárias - I	12,65	%
<i>Percentual da base de cálculo para o ISS:</i>	100,00	%
<i>Alíquota do ISS (sobre a base de cálculo):</i>	5,00	%
<i>COFINS</i>	3,00	%
<i>PIS</i>	0,65	%
<i>ISSQN</i>	4,00	%

5 – Demonstrativo de cálculo do BDI

$$\text{BDI} = \frac{(1+(AC+S+R+G))(1+DF)(1+L)}{(1-I)} - 1 =$$

36,59%

Declaro para os devidos fins que, conforme legislação tributária municipal, a base de cálculo do ISS para Edificações é de 100 %, com a respectiva alíquota de 5 %

Declaro para os devidos fins que o regime de Contribuição Previdenciária adotado para elaboração do orçamento foi Com Desoneração, e que esta é a alternativa mais adequada para a Administração Pública.

Eng./Arq. **LORENÇO FERNANDES AZEREDO**
CREA/CAU: CAU A 35329-9

Nome **ELIESER RABELLO**
Cargo Prefeito Municipal



PREFEITURA MUNICIPAL DE VARGEM ALTA

Estado do Espírito Santo
Gerência de Licitação e Contratos

PROCESSO Nº 7124/2023
CONCORRÊNCIA
Nº 019/2023

Fl: _____

Rub: _____

ANEXO II

MODELO DE DECLARAÇÃO DE ENQUADRAMENTO

Ao
Agente de Contratação
Prefeitura Municipal de Vargem Alta

Ref.: Concorrência nº xxx/xxx

A empresa, inscrita no CNPJ nº, DECLARA, em atendimento ao previsto no edital da Tomada de Preços Nº, que cumpre os requisitos legais para a qualificação como microempresa, empresa de pequeno porte, microempreendedor individual ou equiparado, nos termos do Art. 3º da Lei Complementar nº 123/06 e alterações, e nem possui quaisquer dos impedimentos do § 4º do art. citado, estando apta a usufruir do tratamento favorecido estabelecido nos Art. 42 a 49 da Lei Complementar nº 123/06 e alterações.

Local de Data

Nome do representante legal:
CPF:
RG:



PREFEITURA MUNICIPAL DE VARGEM ALTA

Estado do Espírito Santo
Gerência de Licitação e Contratos

PROCESSO Nº 7124/2023
CONCORRÊNCIA
Nº 019/2023

Fl: _____

Rub: _____

ANEXO III

MODELO DE DECLARAÇÃO CONJUNTA

Ao
Agente de Contratação
Prefeitura Municipal de Vargem Alta

Ref.: Concorrência nº xxx/xxxx

A empresa, estabelecida à(ENDEREÇO COMPLETO), devidamente inscrita no CNPJ sob o n.º, DECLARA:

- Que inexistente qualquer fato superveniente que impeça sua participação na licitação, bem como aceita, incondicionalmente, as condições estabelecidas no Edital e seus anexos;
- A inexistência de fato superveniente, impeditivo da participação da empresa na presente licitação, bem como de que aceita incondicionalmente de todas as condições deste edital;
- O atendimento ao disposto no inciso XXXIII do Art. 7º da Constituição Federal, de que não emprega menor de dezoito anos em trabalho noturno, perigoso ou insalubre e não emprega menor de dezesseis anos em qualquer trabalho, salvo na condição de aprendiz;
- Possuir compromisso com a sustentabilidade ambiental;
- Dispor dos equipamentos, utensílios e pessoal adequados à plena execução do objeto licitado;
- Não possuir sócio, administrador, gerente ou funcionário que seja servidor ou dirigente, atuando na Prefeitura Municipal de Vargem Alta/ES;
- Que cumpre as exigências de reserva de cargos para pessoa com deficiência e para reabilitado da Previdência Social, previstas em lei e em outras normas específicas;
- Que tomou conhecimento de todas as informações e das condições locais para o cumprimento das obrigações objeto da licitação;
- Que dispõe de equipamentos, utensílios e pessoal para a execução do objeto.

Local de Data

Nome do representante legal:

CPF:

RG:

CNPJ 31.723.570/0001-33



PREFEITURA MUNICIPAL DE VARGEM ALTA

Estado do Espírito Santo
Gerência de Licitação e Contratos

PROCESSO Nº 7124/2023
CONCORRÊNCIA
Nº 019/2023

Fl: _____

Rub: _____

ANEXO IV

MODELO DE DECLARAÇÃO DE SUBCONTRATAÇÃO

Ao
Agente de Contratação
Prefeitura Municipal de Vargem Alta

Ref.: Concorrência nº xxx/xxx

A empresa....., inscrita no CNPJ N ° DECLARA para os devidos fins que concorda em subcontratar até 25% (vinte e cinco por cento) do valor licitado para empreendedor individual, microempresas e empresa de pequeno porte abaixo qualificados, conforme disposto no inciso II do Art. 48 da Lei Complementar Nº 123/2006 e alterações.

1. _____

2. _____

3. _____

- Indicar e qualificar as empresas a serem contratadas, com a descrição dos bens e/ou serviços a serem fornecidos e respectivos valores.

Local de Data

Nome do representante legal:

CPF:

RG:



PREFEITURA MUNICIPAL DE VARGEM ALTA

Estado do Espírito Santo
Gerência de Licitação e Contratos

PROCESSO Nº 7124/2023
CONCORRÊNCIA
Nº 019/2023

Fl: _____

Rub: _____

ANEXO V

MODELO DE PROPOSTA COMERCIAL

Ao
Agente de Contratação
Prefeitura Municipal de Vargem Alta

Ref.: Concorrência nº xxx/xxx

Pela presente, a empresa, inscrita no CNPJ N° apresenta e submete a essa Comissão Permanente de Licitação proposta comercial relativa à (objeto da licitação), assumindo inteira responsabilidade por quaisquer erros ou omissões que venham ser verificados na sua preparação.

O preço, a ser considerado para fins de julgamento e formalização de Contrato, referido à data da abertura dos Documentos de proposta, é de: R\$(.....).

A validade desta Proposta é de 90 (noventa) dias a contar da data da apresentação dos Documentos de Habilitação e Proposta.

Local de Data

Nome do representante legal:

CPF:

RG:



PREFEITURA MUNICIPAL DE VARGEM ALTA

Estado do Espírito Santo
Gerência de Licitação e Contratos

PROCESSO Nº 7124/2023
CONCORRÊNCIA
Nº 019/2023

Fl: _____

Rub: _____

ANEXO VI

MODELO DE DECLARAÇÃO QUE ASSUME INTEIRA RESPONSABILIDADE

Ao
Agente de Contratação
Prefeitura Municipal de Vargem Alta

Ref.: Concorrência nº xxx/xxx

Senhor Presidente,

Pela presente, encaminhamos à Vossa apreciação, a Proposta de Preço relativa à nossa participação na Tomada de Preços acima identificado, e, na oportunidade, DECLARAMOS que assumimos inteira responsabilidade por qualquer erro ou omissão que por ventura venha a ser detectado na preparação da mesma, DECLARANDO ainda, que no preço estão comprometidas todas as despesas, que direta ou indiretamente, decorram da prestação do serviço objeto desta licitação, inclusive todos os tributos incidentes sobre os mesmos.

Atenciosamente,

Local de Data

Nome do representante legal:

CPF:

RG:



PREFEITURA MUNICIPAL DE VARGEM ALTA

Estado do Espírito Santo
Gerência de Licitação e Contratos

PROCESSO Nº 7124/2023
CONCORRÊNCIA
Nº 019/2023

Fl: _____

Rub: _____

ANEXO VII

MODELO DE DECLARAÇÃO DE ELABORAÇÃO INDEPENDENTE DE PROPOSTA

Eu, _____, RG nº _____ emitido pelo _____ e CPF nº _____, como representante devidamente constituído da empresa _____, CNPJ _____, para fins do disposto no item _____ do Edital _____/_____, declara, sob as penas da lei, em especial o art. 299 do Código Penal Brasileiro, que:

a) A proposta anexa foi elaborada de maneira independente pela empresa o seu conteúdo não foi, no todo ou em parte, direta ou indiretamente, informado, discutido com ou recebido de qualquer outro participante potencial ou de fato na Concorrência nº _____/_____, por qualquer meio ou por qualquer pessoa;

b) A intenção de apresentar a proposta anexa não foi informada a, discutido com ou recebido de qualquer outro participante potencial ou de fato na Concorrência nº _____/_____, por qualquer meio ou por qualquer pessoa.

c) Que não tentou, por qualquer meio ou por qualquer pessoa, influir na decisão de qualquer outro participante potencial ou de fato na Concorrência nº _____/_____ quanto a participar ou não da referida licitação;

d) Que o conteúdo da proposta anexa não será, no todo ou em parte, direta ou indiretamente, comunicado a ou discutido com qualquer outro participante potencial ou de fato na Concorrência nº _____/_____ antes da adjudicação do objeto da referida licitação;

e) Que o conteúdo da proposta anexa não foi, no todo ou em parte, direta ou indiretamente, informado a, discutido com ou recebido por qualquer integrante da Prefeitura Municipal de Vargem Alta/ES, antes da abertura oficial das propostas, e

f) Que está plenamente ciente do teor e da extensão desta declaração e que detém plenos poderes e informações para firmá-la.

Local de Data

Nome do representante legal:

CPF:

RG:

CNPJ 31.723.570/0001-33



PREFEITURA MUNICIPAL DE VARGEM ALTA

Estado do Espírito Santo
Gerência de Licitação e Contratos

PROCESSO Nº 7124/2023
CONCORRÊNCIA
Nº 019/2023

Fl: _____

Rub: _____

ANEXO VIII

MINUTA CONTRATUAL

ID: xxxxxxxxxxxxxxxxxxxxxxxxxxxxx

Contrato que entre si celebram o Município de Vargem Alta e a empresa, para o fim expresso nas cláusulas que o integram.

O **MUNICÍPIO DE VARGEM ALTA, Espírito Santo**, pessoa jurídica de direito público, com sede na Rua Vereador Pedro Israel David, s/n, Centro, Vargem Alta/ES, inscrito no CNPJ-MF sob o nº 31.723.570/0001-33, neste ato representado pelo Prefeito Municipal, Sr. Elieser Rabello, portador do CPF-MF nº 756.501.937-20 e RG nº. 366.631 SPTC-ES, doravante denominado **CONTRATANTE** e, de outro lado, a empresa, pessoa jurídica de direito privado, inscrita no CNPJ/MF sob nº, com sede na, por seu representante legal, Sr., brasileiro, estado civil, inscrito no CPF/MF sob nº e Cédula de Identidade nº, residente e Domiciliado na Rua, doravante denominada **CONTRATADA**, resolvem firmar o presente contrato para **EXECUÇÃO DE OBRA DE CONSTRUÇÃO DE CAMPO DE BOCHA NO DISTRITO DE JACIGUÁ, NO MUNICÍPIO DE VARGEM ALTA/ES, COM RECURSOS DO CONVÊNIO Nº 030/2023 - SESPORT**, conforme Planilha e Projetos em anexos e Proposta apresentada pela CONTRATADA datada de ___/___/___, sob o regime de **EMPREITADA POR PREÇO GLOBAL**, nos termos do procedimento licitatório – **Concorrência Nº 019/2023 – Processo 7124/2023**, tudo de acordo com a Lei Federal nº 14.133/2021, que se regerá mediante as Cláusulas e condições que subseguem.

CLÁUSULA PRIMEIRA - OBJETO DO CONTRATO

1.1 - Constitui o objeto deste instrumento a **EXECUÇÃO DE OBRA DE CONSTRUÇÃO DE CAMPO DE BOCHA NO DISTRITO DE JACIGUÁ, NO MUNICÍPIO DE VARGEM ALTA/ES, COM RECURSOS DO CONVÊNIO Nº 030/2023 - SESPORT**, conforme memorial descritivo, planilha e projetos em anexos, Proposta apresentada pela CONTRATADA datada de ___/___/___ e demais documentos técnicos que fazem parte integrante da **Concorrência Nº 019/2023**.

CLÁUSULA SEGUNDA – DA VIGÊNCIA

- 2.1. – O prazo de vigência do contrato será de 09 (nove) meses, contados a partir de sua assinatura, na forma do Art. 105 da Lei nº 14.133/2021.
- 2.2 - O prazo para execução da obra é de até 05 (cinco) meses, contados a partir da emissão da Ordem de Serviço, podendo ser prorrogado, de acordo com a lei.
- 2.3 - O início da obra dar-se-á em até 05 (cinco) dias, contados da data de recebimento da Ordem de Serviço, após homologação do certame e assinatura do contrato.
- 2.4 - O prazo de vigência será automaticamente prorrogado, independentemente de termo aditivo, quando o objeto não for concluído no período firmado acima, ressalvadas as providências cabíveis no caso de culpa do contratado, previstas neste instrumento.
- 2.5 - A prorrogação do prazo de execução do contrato será precedida da correspondente adequação do cronograma físico-financeiro, bem como de justificativa e autorização da autoridade competente para a celebração do ajuste, devendo ser formalizada nos autos do processo administrativo.

CLÁUSULA TERCEIRA - PREÇOS, CONDIÇÕES DE PAGAMENTO

- 3.1 - Pela execução da obra prevista na Cláusula Primeira, o Contratante pagará à Contratada o preço de **R\$** (.....), conforme proposta de preços.
- 3.2 - No valor acima estão incluídas todas as despesas ordinárias diretas e indiretas decorrentes da execução do objeto, inclusive tributos e/ou impostos, encargos sociais, trabalhistas, previdenciários, fiscais e comerciais incidentes, bem como taxas de licenciamento, administração, frete, seguro e outros necessários ao cumprimento integral do objeto da contratação.
- 3.3 - Serão elaboradas pela Contratada, medições dos serviços executados, aplicando-se os preços unitários planilhados às quantidades medidas, que serão aprovadas e liberadas pela fiscalização da Contratante.
- 3.4 - Os pagamentos serão efetuados conforme as medições dos serviços atestados e aprovados pela fiscalização da Contratante e ainda mediante fatura, até o 10º (décimo) dia do mês subsequente à apresentação desta, mediante apresentação do documento fiscal hábil.

CNPJ 31.723.570/0001-33

Rua Vereador Pedro Israel David, s/n, Centro, Vargem Alta – ES CEP 29295-000 Telefone: (28) 3528-1900



PREFEITURA MUNICIPAL DE VARGEM ALTA

Estado do Espírito Santo
Gerência de Licitação e Contratos

PROCESSO Nº 7124/2023
CONCORRÊNCIA
Nº 019/2023

Fl: _____

Rub: _____

§1º Esse prazo poderá ser estendido caso o recurso para pagamento seja proveniente de convênios, contratos de repasse ou congêneres, sendo que nestes casos os pagamentos ficam condicionados à liberação de recursos pelos órgãos concedentes.

§2º Havendo erro na apresentação da Nota Fiscal/Fatura, ou circunstância que impeça a liquidação da despesa, o pagamento ficará sobrestado até que a Contratada providencie as medidas saneadoras. Nesta hipótese, o prazo para pagamento iniciar-se-á após a comprovação da regularização da situação, não acarretando qualquer ônus para a Contratante.

3.5 - Os preços propostos são irrevogáveis, durante o prazo de um ano, contado da data de apresentação da proposta, por força do disposto na legislação em vigor, salvo quando houver aumento relevante de preço, provocando desequilíbrio financeiro do contrato.

3.6 - Não obstante o disposto no subitem precedente, ajustam as partes que, caso haja alterações do dispositivo legal que determina aplicação de reajuste com periodicidade anual, ou então, na hipótese de diminuição dessa periodicidade, os preços avençados neste subitem, passarão a ser reajustado com a mesma periodicidade determinada pelo novo dispositivo ou, caso tenha havido a simples extinção dessa periodicidade, os preços contratuais passarão a ser reajustados mensalmente.

3.7 - Em ocorrendo uma das situações previstas no subitem anterior ou após 12 (doze) meses da data da apresentação das propostas, os preços serão reajustados utilizando índice do INCC - Índice Nacional de Custo de Construção, considerando-se como data-base o mês correspondente à data da apresentação de proposta comercial.

3.8 - O reajuste afetará exclusivamente as etapas/parcelas do empreendimento cujo atraso não decorra de culpa da contratada.

3.8.1 – Deverão constar no corpo do documento de liquidação os dados referentes ao Convênio/Contrato de Repasse, a saber:

Convênio Nº 030/2023 – SESPORT

3.9 - A **CONTRATADA**, por ocasião do pagamento, deverá apresentar as documentações descritas abaixo:

3.9.1 – Para a primeira medição:

- Certidão Negativa de Débito com as Receitas Federal, Estadual (sede ou domicílio da empresa) e Municipal (sede ou domicílio da empresa);
- Certidão Negativa de Débitos com o FGTS;
- Certidão Negativa de Débitos Trabalhistas (CNDT);
- Anotação de Responsabilidade Técnica (ART) de execução;
- Cadastro Nacional da Obra (CNO);
- Prova de recolhimento junto ao FGTS e ao INSS, referente ao mês anterior à execução dos serviços;
- SEFIP/GFIP com indicação específica da folha de pagamento dos serviços, referentes ao mês anterior à execução dos serviços;
- Folha de pagamento referente ao mês anterior à execução dos serviços.

3.9.2 - Para as demais medições:

- Certidão Negativa de Débito com as Receitas Federal, Estadual e Municipal (sede da empresa);
- Certidão Negativa de Débitos com o FGTS;
- Certidão Negativa de Débitos Trabalhistas (CNDT);
- Prova de recolhimento junto ao FGTS e ao INSS, referente ao mês anterior à execução dos serviços;
- SEFIP/GFIP com indicação específica da folha de pagamento dos serviços, referentes ao mês anterior à execução dos serviços;
- Folha de pagamento referente ao mês anterior à execução dos serviços.

3.9.3 - Para a última medição, além da documentação exigida no item 3.6.2, apresentar o Termo de Recebimento Provisório da obra, emitido pelo fiscal da obra.

3.10 – Todas as certidões indicadas nos itens 3.9.1 e 3.9.2 acima deverão estar válidas e vigentes quando de sua apresentação para pagamento das medições.

3.11 - O pagamento somente será efetuado após o ateste, pelo servidor competente, da Nota Fiscal/Fatura apresentada pela Contratada, acompanhada dos demais documentos exigidos neste instrumento contratual.

CLÁUSULA QUARTA - DOTAÇÃO ORÇAMENTÁRIA

4.1 – As despesas do referido contrato correrão à conta da seguinte dotação orçamentária:

- **Órgão:** 090 - Secretaria Municipal de Cultura, Turismo e Esportes
- **Programa:** 100100.1381200242.073 - Manutenção das atividades do departamento de esportes

CNPJ 31.723.570/0001-33



PREFEITURA MUNICIPAL DE VARGEM ALTA

Estado do Espírito Santo
Gerência de Licitação e Contratos

PROCESSO Nº 7124/2023
CONCORRÊNCIA
Nº 019/2023

Fl: _____

Rub: _____

- **Elemento de Despesa:** 44905100000 - Obras e instalações

- **Fonte de Recurso:** 17010000999

- **Ficha:** 00370

A ser pago com recursos do Convênio Nº 030/2023, firmado com a Secretaria de Estado de Esportes e Lazer – SESPORT.

CLÁUSULA QUINTA - EQUIPAMENTOS E MÃO-DE-OBRA

5.1 - Para a realização dos serviços estabelecidos neste Contrato, a Contratada deverá utilizar pessoal próprio, mão de obra especializada, ferramentas próprias e adequadas, dentro dos padrões de segurança, sempre com o acompanhamento de engenheiro responsável.

CLÁUSULA SEXTA - RESPONSABILIDADE E OBRIGAÇÕES

6.1 – São obrigações da CONTRATANTE:

6.1.1 - Exigir o cumprimento de todas as obrigações assumidas pela Contratada, de acordo com as cláusulas contratuais e os termos de sua proposta;

6.1.2 - Exercer o acompanhamento e a fiscalização dos serviços, por servidor ou comissão especialmente designada, anotando em registro próprio as falhas detectadas, indicando dia, mês e ano, bem como o nome dos empregados eventualmente envolvidos, encaminhando os apontamentos à autoridade competente para as providências cabíveis;

6.1.3 - Notificar a Contratada por escrito da ocorrência de eventuais imperfeições, falhas ou irregularidades constatadas no curso da execução dos serviços, fixando prazo para a sua correção, certificando-se de que as soluções por ela propostas sejam as mais adequadas;

6.1.4 - Pagar à Contratada o valor resultante da prestação contratual, conforme cronograma físico-financeiro;

6.1.5 - Fornecer por escrito as informações necessárias para o desenvolvimento dos serviços objeto do contrato;

6.1.6 - Publicar o presente Contrato, em resumo, no Órgão do Oficial do Município ou outros órgãos da imprensa oficial.

6.1.7 - Mediante processo devidamente instruído, o Contratante poderá acrescer ou diminuir o volume dos serviços em até 25% (vinte e cinco por cento) sobre o valor do contrato, bem como acrescer o prazo decorrente de alterações do projeto, inclusão ou exclusão de serviços.

6.2 – São obrigações da CONTRATADA:

6.2.1 - Utilizar pessoal devidamente registrado, recolher todos os encargos sociais, trabalhistas, previdenciários, fiscais, comerciais e outros inerentes, resultantes da execução do presente Contrato, sendo que a inadimplência de tais obrigações, não transfere a Contratante a responsabilidade por seu pagamento, nem poderá onerar objeto do Contrato ou restringir a regularização e o uso da obra, assim como tomar todas as medidas necessárias para a segurança de seus empregados e de terceiros;

6.2.2 - Reparar, corrigir, remover, reconstruir ou substituir, às suas expensas, no total ou em parte, o objeto do Contrato em que se verificarem vícios, defeitos ou incorreções resultantes da execução ou materiais empregados;

6.2.3 - A Contratada é responsável pelos danos causados diretamente ao Contratante ou a terceiros, decorrentes de sua culpa ou dolo na execução do Contrato, não excluindo ou reduzindo essa responsabilidade a fiscalização ou o acompanhamento pela Prefeitura Municipal;

6.2.4 - Manter na obra, em tempo integral, um engenheiro, bem como um preposto, aceito pela Contratante para representá-la na execução do Contrato;

6.2.5 – Entregar a obra em perfeitas condições de utilização, sendo que todo o entulho e restos de materiais provenientes da obra deverão ser retirados pela Contratada;

6.2.6 - Manter os empregados nos horários predeterminados pela Contratante;

6.2.7 - Responsabilizar-se pelos vícios e danos decorrentes da execução do objeto, de acordo com os artigos 14 e 17 a 27, do Código de Defesa do Consumidor (Lei nº 8.078, de 1990), ficando a Contratante autorizada a descontar da garantia prestada, caso exigida no edital, ou dos pagamentos devidos à Contratada, o valor correspondente aos danos sofridos;

6.2.8 - Utilizar empregados habilitados e com conhecimentos básicos dos serviços a serem executados, em conformidade com as normas e determinações em vigor;

6.2.9 - Apresentar os empregados devidamente identificados por meio de crachá, além de provê-los com os Equipamentos de Proteção Individual - EPI;

CNPJ 31.723.570/0001-33

Rua Vereador Pedro Israel David, s/n, Centro, Vargem Alta – ES CEP 29295-000 Telefone: (28) 3528-1900



PREFEITURA MUNICIPAL DE VARGEM ALTA

Estado do Espírito Santo
Gerência de Licitação e Contratos

PROCESSO Nº 7124/2023
CONCORRÊNCIA
Nº 019/2023

Fl: _____

Rub: _____

- 6.2.10 - Apresentar à Contratante, quando for o caso, a relação nominal dos empregados que adentrarão no órgão para a execução das atividades contratadas;
- 6.2.11 - Responsabilizar-se por todas as obrigações trabalhistas, sociais, previdenciárias, tributárias e as demais previstas na legislação específica, cuja inadimplência não transfere responsabilidade à Contratante;
- 6.2.12 - Arcar com o ônus decorrente de eventual equívoco no dimensionamento dos quantitativos de sua proposta, inclusive quanto aos custos variáveis decorrentes de fatores futuros e incertos, devendo complementá-los, caso o previsto inicialmente em sua proposta não seja satisfatório para o atendimento do objeto da contratação, exceto quando ocorrer algum dos eventos arrolados no art. 124, II, d, da Lei nº 14.133, de 2021;
- 6.2.13 - Cumprir, além dos postulados legais vigentes de âmbito federal, estadual ou municipal, as normas de segurança do Contratante;
- 6.2.14 - Refazer, às suas expensas, os trabalhos executados em desacordo com o estabelecido nas especificações, bem como substituir aqueles realizados com materiais defeituosos ou com vício de construção, pelo prazo de 05 (cinco) anos, contado da data de emissão do Termo de Recebimento Definitivo;
- 6.2.15 - Manter, durante toda a execução do contrato, em compatibilidade com as obrigações por ele assumidas, todas as condições exigidas para a habilitação na licitação, ou para a qualificação, na contratação direta;
- 6.2.16 - Cumprir as exigências de reserva de cargos prevista em lei, bem como em outras normas específicas, para pessoa com deficiência, para reabilitado da Previdência Social e para aprendiz

CLÁUSULA SÉTIMA – SUBCONTRATAÇÃO

7.1 - A CONTRATADA, na execução do contrato, sem prejuízo das responsabilidades contratuais e legais, poderá subcontratar parte da obra, até o limite máximo de 25% (vinte e cinco por cento), inclusive a microempresas ou empresas de pequeno porte.

7.2 - É vedada a subcontratação com proponente que tenha participado do mesmo certame no qual a Contratada tenha sido considerada vencedora e dos serviços de maior relevância técnica e valor significativo do objeto desta licitação. As parcelas de maior relevância técnica e valor significativo do objeto da licitação deverão ser executadas diretamente pela Contratada, com o profissional detentor da CAT (Certidão de Acervo Técnico), que será disponibilizado para integrar a equipe contratada.

7.3 - Para fins de subcontratação, a CONTRATADA deverá:

7.3.1 Fornecer o nome da(s) empresa(s) subcontratada(s) e o currículo técnico para ciência e possível autorização por parte da fiscalização antes do início da contratação;

7.3.2 A(s) empresa(s) subcontratada(s) deverá(ão) apresentar para fiscalização, todos os documentos de habilitação requisitados na licitação, especialmente quanto a regularidade jurídica, idoneidade fiscal, qualificação técnica, qualificação econômico-financeira e o cumprimento do disposto nos incisos XXXIII do art. 7º da Constituição Federal.

7.4 - A subcontratação de partes do objeto da presente licitação não libera o Contratado de quaisquer responsabilidades legais e contratuais. O Contratado responde perante a Administração pela parte que subcontratou.

7.5 - Não se aplica o disposto nesta cláusula quando o licitante for:

7.5.1 - Microempresa, empresa de pequeno porte ou equiparada;

7.5.2 - Consórcio composto em sua totalidade por microempresas e empresas de pequeno porte, respeitado o disposto no art. 15 da Lei 14.133/2021;

7.5.3 - Consórcio composto parcialmente por microempresas e empresas de pequeno porte com participação igual ou superior ao percentual exigido de subcontratação.

CLÁUSULA OITAVA – FISCALIZAÇÃO

8.1 – Fica designado (a) o (a) servidor (a) João Henrique Bastianello Fávero – Mat. 010111 (titular) e Mayra Abreu parteli – Mat. 009747 (suplente) para a fiscalização do contrato a ser firmado com a empresa vencedora, nos termos do Art. 117 da Lei 14.133/2021.

8.2 – Fica designado Lorenço Fernandes Azeredo (CAU A 35329-9), para atuar como fiscal técnico do contrato a ser firmado com a empresa vencedora, nos termos do Art. 117 da Lei 14.133/2021.

8.3 - O acompanhamento e a fiscalização da execução do contrato consistem na verificação da conformidade da prestação dos serviços, dos materiais, técnicas e equipamentos empregados, de forma a assegurar o perfeito cumprimento do ajuste, que serão exercidos por um ou mais representantes da Contratante, especialmente designados, na forma dos Art. 117 e 140 da Lei nº 14.133/2021.

CNPJ 31.723.570/0001-33

Rua Vereador Pedro Israel David, s/n, Centro, Vargem Alta – ES

CEP 29295-000 Telefone: (28) 3528-1900



PREFEITURA MUNICIPAL DE VARGEM ALTA

Estado do Espírito Santo Gerência de Licitação e Contratos

**PROCESSO Nº 7124/2023
CONCORRÊNCIA
Nº 019/2023**

Fl: _____

Rub: _____

8.4 - O fiscal administrativo deverá promover o registro das ocorrências verificadas, adotando as providências necessárias ao fiel cumprimento das cláusulas contratuais, conforme o disposto nos §§ 1º e 2º do art. 117 Lei nº 14.133/2021.

8.5 - A fiscalização administrativa da execução abrange, ainda, as seguintes rotinas:

8.5.1 - Conferir o cumprimento do objeto e demais obrigações pactuadas, especialmente o atendimento às especificações atinentes ao objeto e sua garantia, bem como os prazos fixados no contrato, visitando o local onde o contrato esteja sendo executado e registrando os pontos críticos encontrados, inclusive com a produção de provas, datando, assinando e colhendo a assinatura do preposto da contratada para instruir possível procedimento de sanção contratual;

8.5.2 - Comunicar imediatamente à contratada, quando o fornecimento seja de sua obrigação, a escassez de material cuja falta esteja dificultando a execução dos serviços;

8.5.3 - Recusar os serviços executados em desacordo com o pactuado e determinar desfazimento, ajustes ou correções;

8.5.4 - Receber, provisória ou definitivamente, o objeto do contrato sob sua responsabilidade, mediante termo circunstanciado ou recibo, assinado pelas partes, de acordo com o Art. 140 da Lei n.º 14.133/2021, recusando, de logo, objetos que não correspondam ao contratado;

8.5.5 - Analisar, conferir e atestar as notas fiscais;

8.5.6 - Encaminhar a documentação à unidade correspondente para pagamento;

8.5.7 - Zelar para que o contratado registre as ocorrências referidas do contrato, no Diário de Obra, com vista a compor o processo e servir como documento para dirimir dúvidas e embasar informações acerca de eventuais reivindicações futuras.

8.6 – A fiscalização técnica da execução abrange as seguintes rotinas:

8.6.1 - Acompanhar, fiscalizar e atestar a execução dos serviços e obras contratadas;

8.6.2 - Indicar as eventuais glosas das faturas;

8.6.3 - Conferir o adequado cumprimento das exigências das garantias contratuais;

8.6.4 - Informar a área responsável pelo controle de contratos o eventual descumprimento dos compromissos pactuados, que poderá ensejar a aplicação de penalidades.

CLÁUSULA NONA – GARANTIA DE EXECUÇÃO

9.1 - A contratação conta com garantia de execução, nos moldes do art. 96 da Lei nº 14.133, de 2021, em valor correspondente a 5,00% (cinco por cento) do valor inicial do contrato.

9.2 - Em caso contratação de garantia na modalidade seguro-garantia, havendo inadimplemento pelo Contratado, a seguradora deverá assumir a execução e concluir o objeto do contrato (Lei nº 14.133/2021, art. 102).

9.2.1 - A seguradora figura como interveniente anuente do presente contrato, e nesta qualidade também deverá figurar dos termos aditivos que vierem a ser firmados, e poderá:

a) Ter livre acesso às instalações em que for executado o contrato principal.

b) Acompanhar a execução do contrato principal.

c) Ter acesso a auditoria técnica e contábil.

d) Requerer esclarecimentos ao responsável técnico pela obra ou pelo fornecimento.

9.2.2 - A emissão de empenho em nome da seguradora, ou a quem ela indicar para a conclusão do contrato, será autorizada desde que demonstrada sua regularidade fiscal.

9.2.3 - A seguradora poderá subcontratar a conclusão do contrato, total ou parcialmente.

9.2.4 - Na hipótese de inadimplemento do contratado, serão observadas as seguintes disposições:

a) Caso a seguradora execute e conclua o objeto do contrato, estará isenta da obrigação de pagar a importância segurada indicada na apólice.

b) Caso a seguradora não assuma a execução do contrato, pagará a integralidade da importância segurada indicada na apólice.

9.3 - A apólice do seguro garantia deverá acompanhar as modificações referentes à vigência do contrato principal mediante a emissão do respectivo endosso pela seguradora.

9.4 - Será permitida a substituição da apólice de seguro-garantia na data de renovação ou de aniversário, desde que mantidas as condições e coberturas da apólice vigente e nenhum período fique descoberto, ressalvado o disposto no item 9.6 deste contrato.

9.5 - Caso utilizada outra modalidade de garantia, somente será liberada ou restituída após a fiel execução do contrato ou após a sua extinção por culpa exclusiva da Administração e, quando em dinheiro, será atualizada monetariamente.

CNPJ 31.723.570/0001-33

Rua Vereador Pedro Israel David, s/n, Centro, Vargem Alta – ES CEP 29295-000 Telefone: (28) 3528-1900



PREFEITURA MUNICIPAL DE VARGEM ALTA

Estado do Espírito Santo
Gerência de Licitação e Contratos

PROCESSO Nº 7124/2023
CONCORRÊNCIA
Nº 019/2023

Fl: _____

Rub: _____

9.6 - Na hipótese de suspensão do contrato por ordem ou inadimplemento da Administração, o contratado ficará desobrigado de renovar a garantia ou de endossar a apólice de seguro até a ordem de reinício da execução ou o adimplemento pela Administração.

9.7 - A garantia assegurará, qualquer que seja a modalidade escolhida, o pagamento de:

9.7.1 - prejuízos advindos do não cumprimento do objeto do contrato e do não adimplemento das demais obrigações nele previstas;

9.7.2 - multas moratórias e punitivas aplicadas pela Administração à contratada; e

9.7.3 - obrigações trabalhistas e previdenciárias de qualquer natureza e para com o FGTS, não adimplidas pelo contratado, quando couber.

9.8 - A modalidade seguro-garantia somente será aceita se contemplar todos os eventos indicados no item 11.10, observada a legislação que rege a matéria.

9.9 - No caso de alteração do valor do contrato, ou prorrogação de sua vigência, a garantia deverá ser ajustada ou renovada, seguindo os mesmos parâmetros utilizados quando da contratação.

9.10 - Se o valor da garantia for utilizado total ou parcialmente em pagamento de qualquer obrigação, o Contratado obriga-se a fazer a respectiva reposição no prazo máximo de 20 (vinte) dias úteis, contados da data em que for notificada.

9.11 - O Contratante executará a garantia na forma prevista na legislação que rege a matéria.

9.11.1 - O emitente da garantia ofertada pelo contratado deverá ser notificado pelo contratante quanto ao início de processo administrativo para apuração de descumprimento de cláusulas contratuais (art. 137, § 4º, da Lei n.º 14.133, de 2021).

9.11.2 - Caso se trate da modalidade seguro-garantia, ocorrido o sinistro durante a vigência da apólice, sua caracterização e comunicação poderão ocorrer fora desta vigência, não caracterizando fato que justifique a negativa do sinistro, desde que respeitados os prazos prescricionais aplicados ao contrato de seguro, nos termos do art. 20 da Circular Susep n.º 662, de 11 de abril de 2022.

9.12 - Extinguir-se-á a garantia com a restituição da apólice, carta fiança ou autorização para a liberação de importâncias depositadas em dinheiro a título de garantia, acompanhada de declaração do contratante, mediante termo circunstanciado, de que o contratado cumpriu todas as cláusulas do contrato;

9.13 - O garantidor não é parte para figurar em processo administrativo instaurado pelo contratante com o objetivo de apurar prejuízos e/ou aplicar sanções à contratada.

9.14 - O contratado autoriza o contratante a reter, a qualquer tempo, a garantia, na forma prevista no Edital e neste Contrato.

CLÁUSULA DÉCIMA – REGIME DE EXECUÇÃO E DAS ALTERAÇÕES

10.1 - Eventuais alterações contratuais reger-se-ão pela disciplina do Art. 124 a 136 da Lei nº 14.133/2021.

10.2 - A diferença percentual entre o valor global do contrato e o preço global de referência não poderá ser reduzida em favor do contratado em decorrência de aditamentos que modifiquem a planilha orçamentária.

10.3 - O contrato será realizado por execução indireta, sob o regime de empreitada por preço global.

10.4 - A assinatura do presente Contrato implica a concordância da Contratada com a adequação de todos os projetos anexo s ao instrumento convocatório a que se vincula este ajuste, a qual aquiesce que eventuais alegações de falhas ou omissões em qualquer das peças, orçamentos, plantas, especificações, memoriais e estudos técnicos preliminares dos projetos não poderão ultrapassar, no seu conjunto, a dez por cento do valor total do futuro contrato, nos termos do art. 13, II do Decreto n. 7.983/2013.

CLÁUSULA DÉCIMA PRIMEIRA – VEDAÇÕES

11.1 - É vedado à CONTRATADA:

11.1.1 - Caucionar ou utilizar este Termo de Contrato para qualquer operação financeira;

11.1.2 - Interromper a execução dos serviços/atividades sob alegação de inadimplemento por parte da CONTRATANTE, salvo nos casos previstos em lei.

CLÁUSULA DÉCIMA SEGUNDA - EXTINÇÃO CONTRATUAL

12.1 - O CONTRATANTE poderá declarar rescindido este Contrato, com base em falta da Contratada, independentemente de interpelação judicial e assegurados o contraditório e a ampla defesa, nos seguintes casos:

12.1.1 - não cumprimento ou cumprimento irregular de normas editalícias ou de cláusulas contratuais, de especificações, de projetos ou de prazos;

CNPJ 31.723.570/0001-33



PREFEITURA MUNICIPAL DE VARGEM ALTA

Estado do Espírito Santo Gerência de Licitação e Contratos

**PROCESSO Nº 7124/2023
CONCORRÊNCIA
Nº 019/2023**

Fl: _____

Rub: _____

- 12.1.2 - desatendimento das determinações regulares emitidas pela autoridade designada para acompanhar e fiscalizar sua execução ou por autoridade superior;
- 12.1.3 - alteração social ou modificação da finalidade ou da estrutura da empresa que restrinja sua capacidade de concluir o contrato;
- 12.1.4 - decretação de falência ou de insolvência civil, dissolução da sociedade ou falecimento do contratado;
- 12.1.5 - caso fortuito ou força maior, regularmente comprovados, impeditivos da execução do contrato;
- 12.1.6 - atraso na obtenção da licença ambiental, ou impossibilidade de obtê-la, ou alteração substancial do anteprojeto que dela resultar, ainda que obtida no prazo previsto;
- 12.1.7 - atraso na liberação das áreas sujeitas a desapropriação, a desocupação ou a servidão administrativa, ou impossibilidade de liberação dessas áreas;
- 12.1.8 - razões de interesse público, justificadas pela autoridade máxima do órgão ou da entidade contratante;
- 12.1.9 - não cumprimento das obrigações relativas à reserva de cargos prevista em lei, bem como em outras normas específicas, para pessoa com deficiência, para reabilitado da Previdência Social ou para aprendiz.
- 12.2 - O CONTRATADO terá direito à extinção do contrato nas seguintes hipóteses:
- 12.2.1 - supressão, por parte da Administração, de obras, serviços ou compras que acarrete modificação do valor inicial do contrato além do limite permitido no art. 125 da Lei 14.133/2021;
- 12.2.2 - suspensão de execução do contrato, por ordem escrita da Administração, por prazo superior a 3 (três) meses;
- 12.3.3 - repetidas suspensões que totalizem 90 (noventa) dias úteis, independentemente do pagamento obrigatório de indenização pelas sucessivas e contratualmente imprevistas desmobilizações e mobilizações e outras previstas;
- 12.3.4 - atraso superior a 2 (dois) meses, contado da emissão da nota fiscal, dos pagamentos ou de parcelas de pagamentos devidos pela Administração por despesas de obras, serviços ou fornecimentos;
- 12.3.5 - não liberação pela Administração, nos prazos contratuais, de área, local ou objeto, para execução de obra, serviço ou fornecimento, e de fontes de materiais naturais especificadas no projeto, inclusive devido a atraso ou descumprimento das obrigações atribuídas pelo contrato à Administração relacionadas a desapropriação, a desocupação de áreas públicas ou a licenciamento ambiental.
- 12.3 - As hipóteses de extinção a que se referem os itens 12.2.2, 12.2.3 e 12.2.4 observarão as seguintes disposições:
- 12.3.1 - não serão admitidas em caso de calamidade pública, de grave perturbação da ordem interna ou de guerra, bem como quando decorrerem de ato ou fato que o contratado tenha praticado, do qual tenha participado ou para o qual tenha contribuído;
- 12.3.2 - assegurarão ao contratado o direito de optar pela suspensão do cumprimento das obrigações assumidas até a normalização da situação, admitido o restabelecimento do equilíbrio econômico-financeiro do contrato, na forma da alínea "d" do inciso II do caput do art. 124 da Lei 14.133/2021.
- 12.4 - A extinção do contrato poderá ser:
- 12.4.1 - determinada por ato unilateral e escrito da Administração, exceto no caso de descumprimento decorrente de sua própria conduta;
- 12.4.2 - consensual, por acordo entre as partes, por conciliação, por mediação ou por comitê de resolução de disputas, desde que haja interesse da Administração;
- 12.4.3 - determinada por decisão arbitral, em decorrência de cláusula compromissória ou compromisso arbitral, ou por decisão judicial.
- § 1º A extinção determinada por ato unilateral da Administração e a extinção consensual deverão ser precedidas de autorização escrita e fundamentada da autoridade competente e reduzidas a termo no respectivo processo.
- § 2º Quando a extinção decorrer de culpa exclusiva da Administração, o contratado será ressarcido pelos prejuízos regularmente comprovados que houver sofrido e terá direito a:
- I - devolução da garantia;
- II - pagamentos devidos pela execução do contrato até a data de extinção;
- III - pagamento do custo da desmobilização.

CLÁUSULA DÉCIMA TERCEIRA – PENALIDADES

- 13.1 - A contratada ficará sujeita as penalidades previstas no Art. 156 da Lei 14.133/2021, que serão aplicadas a exclusivo critério da Administração, quantificados os danos ao município.
- 13.2 - No tocante à multa esta será imposta conforme descrito nos subitens seguintes, resguardado o contraditório e a ampla defesa:
- 13.2.1 - Por atraso para o início dos serviços, multa de 1% (um por cento) do valor contratual.

CNPJ 31.723.570/0001-33

Rua Vereador Pedro Israel David, s/n, Centro, Vargem Alta – ES CEP 29295-000 Telefone: (28) 3528-1900



PREFEITURA MUNICIPAL DE VARGEM ALTA

Estado do Espírito Santo
Gerência de Licitação e Contratos

PROCESSO Nº 7124/2023
CONCORRÊNCIA
Nº 019/2023

Fl: _____

Rub: _____

13.2.2 - Pela falta de equipamentos necessários à execução dos trabalhos, multa de até 1% (um por cento) do valor contratual, por ocorrência.

13.2.3 - Por não cumprimento total do contrato, multa entre 0,5% (cinco décimos por cento) a 30,0% (trinta por cento) do valor contratual.

13.3 - Os valores das multas serão sempre atualizados até o mês da aplicação das mesmas utilizando IPCA-E como índice das penalidades previstas.

13.4 - As importâncias correspondentes às multas que forem impostas à contratada serão deduzidas dos pagamentos efetuados.

13.5 - Não havendo pagamento a fazer à Contratada, serão as multas e outros débitos descontados na garantia prestada para a execução do contrato. Caso o valor da garantia não seja suficiente para o devido pagamento, a dívida restante será inscrita na Dívida Ativa para cobrança executiva, ficando a empresa suspensa de participar de quaisquer outras licitações promovidas pela Prefeitura enquanto não quitada a dívida.

13.6 - A recusa injustificada da adjudicatária em assinar o contrato, aceitar ou reiterar o instrumento equivalente, dentro do prazo estabelecido neste edital, caracteriza o descumprimento total da obrigação assumida, sujeitando-se às penalidades estabelecidas para o não cumprimento do contrato.

CLÁUSULA DÉCIMA QUARTA - RECEBIMENTO DA OBRA

14.1 - Após a conclusão de todos os serviços, verificar-se-á o recebimento provisório da obra, mediante Termo assinado pelas partes. O Termo definitivo será assinado 30 (trinta) dias após o recebimento provisório, se os serviços contratados não apresentarem defeitos ou imperfeições, ou se existentes, tiverem sido corrigidos e, assim, considerados como executados e concluídos dentro das especificações e condições contratuais.

14.2 - Em se tratando de projeto de obra, o recebimento definitivo pela Administração não eximirá o projetista ou o consultor da responsabilidade objetiva por todos os danos causados por falha de projeto.

14.3 - Em se tratando de obra, o recebimento definitivo pela Administração não eximirá o contratado, pelo prazo mínimo de 5 (cinco) anos, admitida a previsão de prazo de garantia superior no edital e no contrato, da responsabilidade objetiva pela solidez e pela segurança dos materiais e dos serviços executados e pela funcionalidade da construção, da reforma, da recuperação ou da ampliação do bem imóvel, e, em caso de vício, defeito ou incorreção identificados, o contratado ficará responsável pela reparação, pela correção, pela reconstrução ou pela substituição necessárias.

14.4 - Na hipótese de não terem sido lavrados os Termos de recebimento provisório e definitivo da obra, nos prazos reputar-se-ão como realizados os serviços, desde que comunicados a Contratante nos 15 (quinze) dias anteriores a seu término.

CLÁUSULA DÉCIMA QUINTA - OBRIGAÇÕES PERTINENTES À LGPD

15.1 - As partes deverão cumprir a Lei nº 13.709, de 14 de agosto de 2018 (LGPD), quanto a todos os dados pessoais a que tenham acesso em razão do certame ou do contrato administrativo que eventualmente venha a ser firmado, a partir da apresentação da proposta no procedimento de contratação, independentemente de declaração ou de aceitação expressa.

15.2 - Os dados obtidos somente poderão ser utilizados para as finalidades que justificaram seu acesso e de acordo com a boa-fé e com os princípios do art. 6º da LGPD.

15.3 - É vedado o compartilhamento com terceiros dos dados obtidos fora das hipóteses permitidas em Lei.

15.4 - A Administração deverá ser informada no prazo de 5 (cinco) dias úteis sobre todos os contratos de suboperação firmados ou que venham a ser celebrados pelo Contratado.

15.5 - Terminado o tratamento dos dados nos termos do art. 15 da LGPD, é dever do contratado eliminá-los, com exceção das hipóteses do art. 16 da LGPD, incluindo aquelas em que houver necessidade de guarda de documentação para fins de comprovação do cumprimento de obrigações legais ou contratuais e somente enquanto não prescritas essas obrigações.

15.6 - É dever do contratado orientar e treinar seus empregados sobre os deveres, requisitos e responsabilidades decorrentes da LGPD.

15.7 - O Contratado deverá exigir de suboperadores e subcontratados o cumprimento dos deveres da presente cláusula, permanecendo integralmente responsável por garantir sua observância.

15.8 - O Contratante poderá realizar diligência para aferir o cumprimento dessa cláusula, devendo o Contratado atender prontamente eventuais pedidos de comprovação formulados.

15.9 - O Contratado deverá prestar, no prazo fixado pelo Contratante, prorrogável justificadamente, quaisquer informações acerca dos dados pessoais para cumprimento da LGPD, inclusive quanto a eventual descarte realizado.

15.10 - Bancos de dados formados a partir de contratos administrativos, notadamente aqueles que se proponham a armazenar dados pessoais, devem ser mantidos em ambiente virtual controlado, com registro individual rastreável de

CNPJ 31.723.570/0001-33

Rua Vereador Pedro Israel David, s/n, Centro, Vargem Alta – ES

CEP 29295-000 Telefone: (28) 3528-1900



PREFEITURA MUNICIPAL DE VARGEM ALTA

Estado do Espírito Santo
Gerência de Licitação e Contratos

PROCESSO Nº 7124/2023
CONCORRÊNCIA
Nº 019/2023

Fl: _____

Rub: _____

tratamentos realizados (LGPD, art. 37), com cada acesso, data, horário e registro da finalidade, para efeito de responsabilização, em caso de eventuais omissões, desvios ou abusos.

15.10.1 - Os referidos bancos de dados devem ser desenvolvidos em formato interoperável, a fim de garantir a reutilização desses dados pela Administração nas hipóteses previstas na LGPD.

15.11 - O contrato está sujeito a ser alterado nos procedimentos pertinentes ao tratamento de dados pessoais, quando indicado pela autoridade competente, por meio de opiniões técnicas ou recomendações, editadas na forma da LGPD.

15.12 - Os contratos e convênios de que trata o § 1º do art. 26 da LGPD deverão ser comunicados à autoridade nacional.

CLÁUSULA DÉCIMA SEXTA - FORO

16.1 - Fica eleito pelas partes, o Foro da Comarca de Vargem Alta/ES, para dirimir qualquer dúvida oriunda do presente Contrato, renunciando-se a qualquer outro, por mais privilegiado que seja.

E por estarem assim, justos e acordados, assinam o presente instrumento em três vias de igual teor na presença das testemunhas abaixo assinadas.

Vargem Alta/ES, xx de xxxxxxxxxxxx de 2023.

ELIESER RABELLO

Prefeito Municipal
Contratante

XXXXXXXXXXXXXXXXXXXX

Contratada