



# **PREFEITURA MUNICIPAL DE VARGEM ALTA**

*Estado do Espírito Santo*  
**Gerência de Licitação e Contratos**

PROCESSO Nº 1780/2024  
**CONCORRÊNCIA**  
**Nº 004/2024**

Fl: \_\_\_\_\_

Rub: \_\_\_\_\_

## **PROCESSO 1780/2024** **CONCORRÊNCIA Nº 004/2024**

**OBJETO:** CONTRATAÇÃO DE EMPRESA ESPECIALIZADA VISANDO A EXECUÇÃO DE REMANESCENTE DE OBRA DE PAVIMENTAÇÃO DE VIAS PÚBLICAS URBANAS NA LOCALIDADE DE BOA ESPERANÇA, MUNICÍPIO DE VARGEM ALTA - ES, COM RECURSOS DO CONTRATO DE REPASSE Nº 885260/MC/CAIXA

**LOCAL DA REALIZAÇÃO DA SESSÃO:** Plataforma Portal de Compras Públicas - [www.portaldecompraspublicas.com.br](http://www.portaldecompraspublicas.com.br)

**DATA DE INÍCIO DE ACOLHIMENTO DAS PROPOSTAS:** 05/04/2024 às 08:00

**DATA LIMITE PARA PEDIDO DE ESCLARECIMENTO/ IMPUGNAÇÃO:** 09/05/2024 às 23:59

**DATA FINAL DE ACOLHIMENTO DAS PROPOSTAS:** 09/05/2024 às 12:30

**ABERTURA DA SESSÃO E INÍCIO DA DISPUTA:** 14/05/2024 às 13:00

**MODO DE DISPUTA:** Aberto

**CRITÉRIO DE JULGAMENTO:** Menor preço

**REGIME DE EXECUÇÃO:** Empreitada por preço global

### **INFORMAÇÕES**

**Telefones:** (28) 3528-1900/ 99968-8191

**E-mail:** [cpl.vargemalta@gmail.com](mailto:cpl.vargemalta@gmail.com)

Edital e demais informações complementares também disponíveis na página do município – [www.vargemalta.es.gov.br](http://www.vargemalta.es.gov.br)

**CNPJ 31.723.570/0001-33**

**Rua Vereador Pedro Israel David, s/n, Centro, Vargem Alta – ES**

**CEP 29295-000 Telefone: (28) 3528-1900**



# **PREFEITURA MUNICIPAL DE VARGEM ALTA**

*Estado do Espírito Santo*  
**Gerência de Licitação e Contratos**

PROCESSO Nº 1780/2024  
**CONCORRÊNCIA**  
**Nº 004/2024**

Fl: \_\_\_\_\_

Rub: \_\_\_\_\_

**O Município de Vargem Alta - ES, torna público, através de seu Agente de Contratação, nomeado pela Portaria Nº 091/2023, com fulcro na Lei Federal nº 14.133, de 01/04/2021, Lei Complementar 123/2006 e suas alterações Lei Municipal Nº 1.461/2023 e demais normas legais e regulamentares sobre a matéria objeto desta licitação e, de acordo com o disposto no presente Edital e respectivos anexos, que dele passam a fazer parte integrante para todos os efeitos, independentemente de transcrição, torna público, para conhecimento dos interessados que fará realizar licitação na modalidade CONCORRÊNCIA, a se processar de forma eletrônica, do tipo menor preço, tendo como finalidade a **CONTRATAÇÃO DE EMPRESA ESPECIALIZADA VISANDO A EXECUÇÃO DE REMANESCENTE DE OBRA DE PAVIMENTAÇÃO DE VIAS PÚBLICAS URBANAS NA LOCALIDADE DE BOA ESPERANÇA, MUNICÍPIO DE VARGEM ALTA - ES, COM RECURSOS DO CONTRATO DE REPASSE Nº 885260/MC/CAIXA.****

Este edital encontra-se disponível no site: [www.vargemalta.es.gov.br](http://www.vargemalta.es.gov.br), bem como na página do provedor [www.portaldecompraspublicas.com.br](http://www.portaldecompraspublicas.com.br).

## **1 - DO OBJETO**

1.1 Constitui objeto da presente licitação a **CONTRATAÇÃO DE EMPRESA ESPECIALIZADA VISANDO A EXECUÇÃO DE REMANESCENTE DE OBRA DE PAVIMENTAÇÃO DE VIAS PÚBLICAS URBANAS NA LOCALIDADE DE BOA ESPERANÇA, MUNICÍPIO DE VARGEM ALTA - ES, COM RECURSOS DO CONTRATO DE REPASSE Nº 885260/MC/CAIXA.**

1.2 O local onde os serviços serão executados, bem como as informações pertinentes e encontram-se detalhados no Projeto Básico, que é parte integrante deste Edital.

## **2 - DO REGIME DE EXECUÇÃO, DO CRITÉRIO DE JULGAMENTO, DO MODO DE DISPUTA E DO ORÇAMENTO**

2.1 Os serviços objeto deste Edital serão executados sob regime de: **EMPREITADA POR PREÇO GLOBAL.**

2.2 O critério de julgamento será por **MENOR PREÇO.**

2.3 O modo de disputa será **ABERTO.**

## **3 – DA FONTE DE RECURSOS FINANCEIROS E VALOR DOS SERVIÇOS**

3.1 Os recursos financeiros para pagamento dos encargos resultantes da presente Concorrência correrão à conta da seguinte Dotação Orçamentária:

- **Órgão:** 160 – Secretaria Municipal de Obras, Desenvolvimento e Serviços Urbanos
- **Programa:** 160100.1545100271.079 – Abertura e pavimentação de ruas e avenidas
- **Elemento de Despesa:** 44905100000 - Obras e instalações
- **Fonte de Recurso:** 170009/ 15000
- **Ficha:** 00500

A ser pago com recursos do Contrato de Repasse Nº 885260 (Operação Nº 1064705-90), firmado com o Ministério das Cidades e a Caixa Econômica Federal.

3.2 O valor máximo atribuído à obra é de **R\$ 387.485,80 (trezentos e oitenta e sete mil quatrocentos e oitenta e cinco reais e oitenta centavos)**, conforme planilha constante do Anexo III.

## **4 - DA IMPUGNAÇÃO AO EDITAL E DO PEDIDO DE ESCLARECIMENTO**

4.1 A impugnação ao Edital poderá ser feita, por qualquer interessado, até 03 (três) dias úteis antes da data fixada para abertura das propostas, conforme dispõe art. 164 da Lei 14.133/2021, **mediante documento formalizado e apresentado EXCLUSIVAMENTE POR MEIO DO SISTEMA PROVEDOR no endereço eletrônico do provedor indicado neste edital, no endereço <http://www.portaldecompraspublicas.com.br>.**

4.1.1 Não serão conhecidas as impugnações apresentadas fora do prazo legal, subscritas por representante não habilitado legalmente ou não identificado no processo para responder pelo licitante, e/ou não motivadas.

4.1.2 Não serão conhecidas as impugnações efetuadas por meio diverso do que o estabelecido no item 5.1 deste edital.

4.2 A resposta à impugnação ou ao pedido de esclarecimento será divulgada em sítio eletrônico oficial, no endereço <http://www.portaldecompraspublicas.com.br>, no prazo de até 3 (três) dias úteis, limitado ao último dia útil anterior à data da abertura do certame e vinculará os participantes e a administração.

4.3 As impugnações não possuem efeito suspensivo, contudo, pode o Agente de Contratação atribuir-lhes tal efeito, em caráter excepcional, mediante justificativa nos autos.

4.4 Acolhida a impugnação contra o instrumento convocatório será definida e publicada nova data para a realização do certame.

**CNPJ 31.723.570/0001-33**

**Rua Vereador Pedro Israel David, s/n, Centro, Vargem Alta – ES CEP 29295-000 Telefone: (28) 3528-1900**



# **PREFEITURA MUNICIPAL DE VARGEM ALTA**

*Estado do Espírito Santo*  
**Gerência de Licitação e Contratos**

PROCESSO Nº 1780/2024  
**CONCORRÊNCIA**  
**Nº 004/2024**

Fl: \_\_\_\_\_

Rub: \_\_\_\_\_

4.5 O pedido de esclarecimentos referentes ao processo licitatório será encaminhado ao Agente de Contratação, até 03 (três) dias úteis anteriores à data fixada para abertura da sessão pública, os interessados poderão formular consultas em campo próprio do sistema provedor. Contatos podem ser realizados pelo Portal no endereço <http://www.portaldecompraspublicas.com.br>.

4.6 O Agente de Contratação poderá requisitar subsídios formais aos responsáveis pela elaboração do Projeto Básico e orçamento estimado, para fins de resposta aos questionamentos apresentados.

4.7 Conforme preceitua o art. 174, inc. I da Lei nº 14.133/2021, todos os prazos serão computados a partir das publicações no Portal de Compras Públicas, no endereço <http://www.portaldecompraspublicas.com.br>, **de forma automática pelo sistema provedor.**

## **5 - DO CREDENCIAMENTO NO PROVEDOR DO PROCESSO ELETRÔNICO**

5.1 O credenciamento dar-se-á pela atribuição de chave de identificação e de senha, pessoal e intransferível, para acesso ao Portal: <http://www.portaldecompraspublicas.com.br>.

5.1.1 Para ter acesso ao sistema eletrônico, os interessados deverão dispor de chave de identificação e senha pessoal, obtidas junto ao Portal: <http://www.portaldecompraspublicas.com.br>, também deverão informar-se a respeito do seu funcionamento e regulamento e receber instruções detalhadas para sua correta utilização.

5.2 O credenciamento junto ao provedor do sistema implica a responsabilidade legal do Licitante e a presunção de sua capacidade técnica para realização das transações inerentes ao certame na forma eletrônica.

5.3 O uso da senha de acesso pelo Licitante é de sua responsabilidade exclusiva, incluindo qualquer transação efetuada diretamente ou por seu representante, não cabendo ao provedor do sistema ou ao agente de contratação, responsabilidade por eventuais danos decorrentes de uso indevido da senha, ainda que por terceiros.

## **6 - DAS CONDIÇÕES DE PARTICIPAÇÃO**

6.1 Podem participar desta Concorrência os interessados desde que atendam as especificações contidas neste edital;

6.2 Não poderão participar desta licitação:

6.2.1 proibidos de participar de licitações e celebrar contratos administrativos, na forma da legislação vigente;

6.2.2 que não atendam às condições destes Edital e seus anexos;

6.2.3 estrangeiros que não tenham representação legal no Brasil com poderes expressos para receber citação e responder administrativa ou judicialmente;

6.2.4 que se enquadrem nas vedações previstas no art. 14 da Lei nº 14.133/2021;

6.2.5 que estejam sob falência, concurso de credores, concordata ou insolvência, em processo de dissolução ou liquidação;

6.2.6 entidades empresariais que estejam reunidas em consórcio.

6.3 É vedada a contratação de pessoa jurídica na qual haja administrador ou sócio com poder de direção, familiar de:

a) detentor de cargo em comissão ou função de confiança que atue na área responsável pela demanda ou contratação; ou

b) de autoridade hierarquicamente superior no âmbito do órgão contratante.

6.3.1 Para os fins do disposto neste item, considera-se familiar o cônjuge, o companheiro ou o parente em linha reta ou colateral, por consanguinidade ou afinidade, até o terceiro.

6.4 A participação na presente licitação implica a aceitação plena e irrevogável de todos os termos, cláusulas e condições constantes deste Edital e de seus Anexos, bem como a observância dos preceitos legais e regulamentares em vigor e a responsabilidade pela fidelidade e legitimidade das informações e dos documentos apresentados em qualquer fase do processo.

6.5 Conforme preceitua o art. 174 da Lei nº 14.133/2021, a participação dos licitantes será vinculada a contabilização de todos os prazos a partir das publicações no Portal de Compras Públicas, no endereço <http://www.portaldecompraspublicas.com.br>, que se destina a realização de todo procedimento licitatório desde a publicação do edital até a homologação do resultado.

6.6 Será assegurado, em conformidade com os art. 44 e 45 da Lei Complementar nº 123/2006, direito de preferência aos licitantes que invocarem a condição de Microempresas (ME) ou Empresas de Pequeno Porte (EPP), cujas propostas sejam iguais ou até 10% (dez por cento) superiores à proposta mais bem classificada.

## **7 - DA DISPUTA E DA CONDUÇÃO DO CERTAME**

7.1 Os trabalhos serão conduzidos pelo Agente de Contratação, cujas atribuições estão definidas na IN SCL 002/2023, aprovada pelo Decreto Municipal nº 4909, de 14 de março de 2023, que atuará mediante a inserção e monitoramento de dados gerados ou transferidos no seguinte endereço eletrônico: <http://www.portaldecompraspublicas.com.br>.

**CNPJ 31.723.570/0001-33**

**Rua Vereador Pedro Israel David, s/n, Centro, Vargem Alta – ES CEP 29295-000 Telefone: (28) 3528-1900**



# **PREFEITURA MUNICIPAL DE VARGEM ALTA**

*Estado do Espírito Santo*  
**Gerência de Licitação e Contratos**

PROCESSO Nº 1780/2024  
**CONCORRÊNCIA**  
**Nº 004/2024**

Fl: \_\_\_\_\_

Rub: \_\_\_\_\_

7.1.2 Todas as referências de tempo do Edital, do Aviso e da Sessão Pública observarão, obrigatoriamente, o horário de Brasília – DF e, dessa forma, serão registradas no sistema eletrônico e na documentação relativa ao certame.

7.2 A operacionalidade do Sistema se fará por meio do Portal: <http://www.portaldecompraspublicas.com.br>, junto ao qual as Licitantes deverão informar-se a respeito do seu funcionamento e regulamento, e receber instruções detalhadas para sua correta utilização.

7.2.1 O Portal de Compras Públicas se destina a realização de todo procedimento licitatório desde a publicação do edital até a homologação do resultado, no endereço <http://www.portaldecompraspublicas.com.br>.

7.2.1.1. A fase externa da concorrência, na forma eletrônica, será iniciada com a convocação dos interessados por meio da publicação do aviso do edital no Portal de Compra Públicas, nos veículos oficiais e no sítio oficial do município.

7.2.1.2 Todos os prazos serão contados a partir das publicações no Portal de Compras Públicas, no endereço <http://www.portaldecompraspublicas.com.br>.

7.3 A participação na licitação, na forma eletrônica, se dará por meio da digitação da senha pessoal e intransferível do representante credenciado junto ao <http://www.portaldecompraspublicas.com.br>, e subsequente encaminhamento da PROPOSTA, exclusivamente por meio do sistema eletrônico, observados data e horário estabelecidos neste Edital.

7.4 O encaminhamento da PROPOSTA pressupõe o pleno conhecimento e atendimento às exigências de habilitação previstas neste Edital. A Licitante será responsável por todas as transações que forem efetuadas em seu nome no sistema eletrônico assumindo como firmes e verdadeiros sua PROPOSTA e seus lances.

7.5 Caberá ao Licitante acompanhar as operações no sistema eletrônico durante a sessão pública do certame Eletrônico, ficando responsável pelo ônus decorrente da perda de negócios diante da inobservância de qualquer mensagem emitida pelo sistema eletrônico ou de sua desconexão.

7.6 Se ocorrer a desconexão do Agente de Contratação no decorrer da etapa de lances, e o sistema eletrônico permanecer acessível aos Licitantes, os lances continuarão sendo recebidos, sem prejuízo dos atos realizados.

7.7 Quando a desconexão persistir por tempo superior a 10 (dez) minutos, a sessão do certame Eletrônico será suspensa e terá reinício, com o aproveitamento dos atos anteriormente praticados, somente após comunicação expressa do Agente de Contratação aos participantes, no sítio eletrônico: <http://www.portaldecompraspublicas.com.br>.

7.8 Quando a desconexão representar uma efetiva e irreparável ruptura no certame, ou quando, após uma desconexão superior a 10 minutos, não se retomar, em prazo razoável, o processo de formulação de lances, a sessão do certame Eletrônico será definitivamente interrompida, o que acarretará, conseqüentemente, a renovação do procedimento, inclusive com nova publicação do aviso.

7.9 No caso de desconexão, cada Licitante deverá de imediato, sob sua inteira responsabilidade, providenciar sua conexão ao sistema eletrônico.

7.10 A abertura da sessão pública deste certame Eletrônico, conduzida pelo Agente de Contratação, ocorrerá na data e na hora indicadas no preâmbulo deste Edital, no sítio eletrônico: <http://www.portaldecompraspublicas.com.br>.

7.11 Durante a sessão pública, a comunicação entre o Agente de Contratação e os Licitantes ocorrerá exclusivamente mediante troca de mensagens, via Chat, em campo próprio do sistema eletrônico. Não será aceito nenhum outro tipo de contato, como meio telefônico ou e-mail.

7.12 O Agente de Contratação verificará as propostas apresentadas e desclassificará, motivadamente, aquelas que não estejam em conformidade com os requisitos estabelecidos neste Edital.

7.13 Somente os Licitantes com propostas cadastradas participarão da fase de lances.

7.14 A desclassificação da PROPOSTA será sempre fundamentada e registrada no sistema eletrônico, com acompanhamento em tempo real pelas Licitantes.

## **8 - DO ENVIO DA PROPOSTA**

8.1 A participação no certame Eletrônico ocorrerá mediante utilização da chave de identificação e de senha privativa do Licitante e subsequente encaminhamento da PROPOSTA, no valor total de menor preço.

8.2 Após a divulgação do edital, os Licitantes deverão encaminhar PROPOSTA inicial com o valor de seu preço na Moeda (unidade monetária) Real, até a data e hora marcadas para a abertura da sessão, exclusivamente por meio do sistema eletrônico – <http://www.portaldecompraspublicas.com.br> - quando, então, encerrar-se-á, automaticamente, a fase de recebimento de propostas. A planilha orçamentária deve ser preenchida de acordo como o modelo contido no Anexo I, assinada pelo responsável técnico, devidamente identificado.

8.2.1. As propostas possuem prazo de validade de 90 (noventa) dias, a contar da data de abertura das propostas de preços.

8.2.2 Todos os dados informados pelo licitante em sua Planilha deverão refletir com fidelidade os custos especificados e a margem de lucro pretendida;

**CNPJ 31.723.570/0001-33**

**Rua Vereador Pedro Israel David, s/n, Centro, Vargem Alta – ES CEP 29295-000 Telefone: (28) 3528-1900**



# **PREFEITURA MUNICIPAL DE VARGEM ALTA**

## **Estado do Espírito Santo Gerência de Licitação e Contratos**

PROCESSO Nº 1780/2024  
**CONCORRÊNCIA**  
**Nº 004/2024**

Fl: \_\_\_\_\_

Rub: \_\_\_\_\_

8.2.3 Erros no preenchimento da planilha não constituem motivo para a desclassificação da proposta. A planilha poderá ser ajustada pelo licitante, no prazo indicado pelo Agente de Contratação, desde que não haja majoração do preço proposto.

8.3 No momento do envio da proposta o Licitante deverá declarar por meio do sistema eletrônico em campo específico:

8.3.1 que no preço apresentado, referente ao mês da entrega dos envelopes, estarão comprometidas todas as despesas, que direta ou indiretamente, decorram da prestação do serviço objeto desta licitação, inclusive todos os tributos incidentes sobre os mesmos, conforme modelo constante do Anexo VI;

8.3.2 que a proposta foi elaborada de maneira independente pela empresa, conforme modelo constante do Anexo VII.

8.4 Nos casos de emissão de declaração falsa, a empresa Licitante estará sujeita à tipificação no crime de falsidade ideológica, prevista no artigo 299 do Código Penal Brasileiro, bem como nos crimes previstos nos artigos 337-E e seguintes do Código Penal, acrescidos pelo Art. 178 da Lei nº 14.133/2021, além de poder ser punido administrativamente, conforme as sanções previstas no presente Edital.

8.5 Até a abertura da sessão, o Licitante poderá retirar ou substituir a proposta anteriormente apresentada.

**8.6 Ao cadastrar sua proposta no sítio do <http://www.portaldecompraspublicas.com.br>, o Licitante deverá fazer a descrição detalhada do objeto. Para o detalhamento, deverá ser utilizado o campo “Descrição detalhada do objeto ofertado” do Portal de Compras Públicas. Não serão aceitas descrições da proposta do tipo “conforme edital”.**

8.7 A apresentação da proposta implicará plena aceitação, por parte do proponente das condições estabelecidas neste Edital e seus anexos, implicando na plena aceitação destas pelo proponente.

8.8 Serão desclassificadas as propostas que não atenderem as exigências do presente edital e seus anexos, que forem omissas ou apresentarem irregularidades insanáveis.

8.9 O menor preço proposto será de exclusiva responsabilidade do Licitante, não lhe assistindo o direito de pleitear qualquer alteração do mesmo, sob a alegação de erro, omissão ou qualquer outro pretexto.

8.10 A omissão de qualquer despesa necessária ao perfeito cumprimento do objeto deste certame será interpretada como não existente ou já incluída no preço, não podendo o Licitante pleitear acréscimo após a abertura da sessão pública.

8.11 A proposta da licitante deverá considerar a tributação que efetivamente incidirá durante a execução do contrato.

8.12 Os preços ofertados, tanto na proposta inicial, serão de exclusiva responsabilidade do licitante, não lhe assistindo o direito de pleitear qualquer alteração, sob alegação de erro, omissão ou qualquer outro pretexto. Os licitantes devem respeitar os preços máximos estabelecidos nas normas de regência, quando participarem de licitações públicas (Acórdão nº 1455/2018 -TCU - Plenário).

8.13 Qualquer elemento que possa identificar o Licitante importará na desclassificação da proposta, sem prejuízo das sanções previstas neste Edital.

8.14 As propostas e eventuais anexos ficarão disponíveis no sistema eletrônico.

### **9 - DA FASE DE LANCES E DA NEGOCIAÇÃO**

9.1 A partir do horário previsto no quadro resumo, o Agente de Contratação da Comissão de Contratação realizará a abertura e posterior julgamento das propostas preliminares apresentadas pelos licitantes interessados.

9.2 O Agente de Contratação verificará as propostas apresentadas e desclassificará aquelas que não estejam em conformidade com os requisitos estabelecidos no edital.

9.3 A desclassificação da proposta será fundamentada e registrada no sistema, acompanhado, em tempo real, por todos os participantes.

9.4 É defeso ao Agente de Contratação proceder à desclassificação de propostas, antes do início da fase competitiva, apresentadas em valor superior ao preço referencial.

9.5 Aberta a etapa competitiva, os Licitantes classificados poderão encaminhar lances públicos, sucessivos e com menor preço, exclusivamente por meio do sistema eletrônico, sendo imediatamente informados do horário e percentual consignados no registro de cada lance.

9.6 Durante o transcurso da sessão, os Licitantes terão informações, em tempo real, do valor de menor preço registrado, mantendo-se em sigilo a identificação do ofertante.

9.7 O licitante somente poderá oferecer valor inferior ao último lance por ele ofertado e registrado pelo sistema, observado, quando houver, o intervalo mínimo de diferença de valores ou de percentuais entre os lances, que incidirá tanto em relação aos lances intermediários quanto em relação ao lance que cobrir a melhor oferta.

9.8 Não serão aceitos dois ou mais lances iguais, prevalecendo aquele que for recebido e registrado primeiro.

9.9 Não poderá haver desistência dos lances ofertados após a abertura da sessão, sujeitando-se a Licitante desistente às sanções previstas neste Edital.

**CNPJ 31.723.570/0001-33**

**Rua Vereador Pedro Israel David, s/n, Centro, Vargem Alta – ES CEP 29295-000 Telefone: (28) 3528-1900**





# PREFEITURA MUNICIPAL DE VARGEM ALTA

*Estado do Espírito Santo*  
**Gerência de Licitação e Contratos**

PROCESSO Nº 1780/2024  
**CONCORRÊNCIA**  
**Nº 004/2024**

Fl: \_\_\_\_\_

Rub: \_\_\_\_\_

9.10 O sistema ordenará automaticamente as propostas classificadas pelo Agente de Contratação, segundo a ordem de classificação provisória obtida.

9.11 Será adotado, para o envio de lances na concorrência eletrônico, o seguinte **MODO DE DISPUTA ABERTO**, onde os licitantes apresentarão lances públicos e sucessivos, com prorrogações, conforme o critério de julgamento adotado no quadro resumo.

9.11.1 A etapa de envio de lances na sessão pública durará 10 (dez) minutos e, após o decurso deste tempo, será prorrogada automaticamente pelo sistema quando houver lance ofertado nos últimos 02 (dois) minutos do período de duração da sessão pública, após a fase inicial de 10 (dez) minutos.

9.11.2 A prorrogação automática de que trata o subitem anterior, será de 02 (dois) minutos e ocorrerá, sucessivamente, sempre que houver lances enviados nesse período, inclusive quando se tratar de lances intermediários.

9.11.3 Na hipótese de não haver novos lances, a sessão pública será encerrada automaticamente, sem necessidade de aviso prévio pelo Agente de Contratação e pelo sistema, de forma a garantir a concorrência entre os licitantes.

9.12 No modo de disputa aberto, haverá intervalo mínimo de diferença de valores, totalizando o montante de R\$ 1.000,00 (hum mil reais), que incidirá tanto em relação aos lances intermediários quanto em relação ao lance que cobrir a melhor oferta.

9.13 Na hipótese de a proposta vencedora não ser aceitável ou o licitante não atender às exigências para habilitação, o Agente de Contratação examinará a proposta subsequente e assim sucessivamente, na ordem de classificação, até a apuração de uma proposta que atenda plenamente aos requisitos deste edital.

9.14 Após realizadas as análises prescritas nos subitens anteriores, o Agente de Contratação realizará a declaração do vencedor respectivo via sistema.

9.15 Havendo empate entre duas ou mais propostas, o desempate far-se-á através dos seguintes critérios, nesta ordem:

I. Disputa final, em que os Licitantes empatados poderão apresentar nova proposta em ato contínuo à classificação;

II. Avaliação do desempenho contratual prévio dos Licitantes, para a qual deverão preferencialmente ser utilizados registros cadastrais para efeito de atesto de cumprimento de obrigações;

III. Desenvolvimento pelo licitante de ações de equidade entre homens e mulheres no ambiente de trabalho, conforme regulamento;

IV. Desenvolvimento pelo licitante de programa de integridade, conforme orientações dos órgãos de controle.

9.16 Em igualdade de condições, se não houver desempate, será assegurada preferência, sucessivamente, aos bens e serviços produzidos ou prestados por:

I - Empresas estabelecidas no território do Estado ou do Distrito Federal do órgão ou entidade da Administração Pública estadual ou distrital licitante ou, no caso de licitação realizada por órgão ou entidade de Município, no território do Estado em que este se localize;

II - Empresas brasileiras;

III - Empresas que invistam em pesquisa e no desenvolvimento de tecnologia no País;

IV - Empresas que comprovem a prática de mitigação, nos termos da Lei nº 12.187, de 29 de dezembro de 2009.

9.17 As regras previstas para critérios de desempate neste edital não prejudicarão a aplicação do disposto no art. 44 da Lei Complementar nº 123, de 14 de dezembro de 2006, as quais serão adotadas pelo sistema provedor <http://www.portaldecompraspublicas.com.br>, em havendo microempresas ou empresas de pequeno porte em condição tal.

**9.18 A Licitante melhor classificada será convocada para reelaborar e apresentar à administração pública, por meio eletrônico, a PROPOSTA DE PREÇOS adequada ao lance vencedor, no prazo de 24 (vinte e quatro) horas após finalizada a fase de habilitação, sujeitando-se a Licitante às sanções previstas neste Edital.**

9.19 Junto à PROPOSTA DE PREÇOS READEQUADA, o licitante vencedor deverá apresentar, sob pena de desclassificação:

9.19.1 Cronograma Físico Financeiro, em conformidade com as etapas, prazos e demais aspectos fixados pela Administração no Projeto Básico, ajustado à proposta apresentada, conforme Anexo I, assinado pelo responsável técnico, devidamente identificado;

9.19.2 Planilha de BDI, conforme Anexo I, assinada pelo responsável técnico, devidamente identificado;

9.20 Será desclassificada a PROPOSTA que:

9.20.1 Contenha vícios insanáveis;

9.20.2 Não obedeça às especificações técnicas pormenorizadas no instrumento convocatório;

9.20.3 Apresente preço manifestamente inexequível ou permaneça acima do orçamento estimado para a contratação;

9.20.4 Não tenha sua exequibilidade demonstrada, quando exigido pela Administração Pública.

**CNPJ 31.723.570/0001-33**



# PREFEITURA MUNICIPAL DE VARGEM ALTA

## Estado do Espírito Santo Gerência de Licitação e Contratos

PROCESSO Nº 1780/2024  
**CONCORRÊNCIA**  
**Nº 004/2024**

Fl: \_\_\_\_\_

Rub: \_\_\_\_\_

9.20.4.1 No caso de obras e serviços de engenharia, serão consideradas inexequíveis as propostas cujos valores forem inferiores a 75% (setenta e cinco por cento) do valor orçado pela Administração, conforme disposto no art. 59 §4º da Lei 14.133/2021.

9.20.4.2 Nas contratações de obras e serviços de engenharia, será exigida garantia adicional do licitante vencedor cuja proposta for inferior a 85% (oitenta e cinco por cento) do valor orçado pela Administração, equivalente à diferença entre este último e o valor da proposta, sem prejuízo das demais garantias exigíveis, conforme disposto no art. 59 §5º da Lei 14.133/2021.

### 10 – DA HABILITAÇÃO

10.1 A documentação de habilitação deverá ser apresentada exclusivamente por meio do sistema eletrônico – <http://www.portaldecompraspublicas.com.br> e **somente pelo licitante vencedor**, nos termos do Art. 63, II da Lei 14.133/2021.

10.1.1 Após solicitação do agente de contratação ou da comissão de contratação, quando o substituir, a empresa arrematante deverá apresentar os documentos de habilitação no **prazo de 02 (duas) horas, prorrogável por igual período**:

I - por solicitação do licitante, mediante justificativa aceita pelo agente de contratação ou pela comissão de contratação, quando o substituir; ou

II - de ofício, a critério do agente de contratação ou da comissão de contratação, quando o substituir, quando constatado que o prazo estabelecido não é suficiente para o envio dos documentos exigidos no edital para a verificação de conformidade.

10.2 A título de habilitação no certame, os licitantes deverão apresentar a seguinte documentação:

#### 10.2.1 Habilitação Jurídica:

10.2.1.1 Cédula de Identidade dos sócios da empresa;

10.2.1.2 No caso de empresário individual: inscrição no Registro Público de Empresas Mercantis, a cargo da Junta Comercial da respectiva sede;

10.2.1.3 No caso de sociedade empresária ou empresa individual de responsabilidade limitada - EIRELI: ato constitutivo, estatuto ou contrato social em vigor, devidamente registrado na Junta Comercial da respectiva sede, acompanhado de documento comprobatório de seus administradores;

10.2.1.4 Inscrição no Registro Público de Empresas Mercantis onde opera, com averbação no Registro onde tem sede a matriz, no caso de ser o participante sucursal, filial ou agência;

10.2.1.5 No caso de sociedade simples: inscrição do ato constitutivo no Registro Civil das Pessoas Jurídicas do local de sua sede, acompanhada de prova da indicação dos seus administradores;

10.2.1.6 Decreto de autorização, em se tratando de sociedade empresária estrangeira em funcionamento no País;

10.2.1.6.1 Os documentos acima deverão estar acompanhados de todas as alterações ou da consolidação respectiva.

10.2.1.7 Prova de inscrição no Cadastro Geral de Contribuinte (CNPJ), expedida no ano em curso.

#### 10.2.2 Habilitação Fiscal e Trabalhista:

10.2.2.1 Prova de regularidade para com a Fazenda Nacional, mediante apresentação de certidão expedida conjuntamente pela Secretaria da Receita Federal do Brasil (RFB) e pela Procuradoria-Geral da Fazenda Nacional (PGFN), referente a todos os créditos tributários federais e à Dívida Ativa da União (DAU) por elas administrados, inclusive aqueles relativos à Seguridade Social, nos termos da Portaria Conjunta nº 1.751, de 02/10/2014, do Secretário da Receita Federal do Brasil e da Procuradora-Geral da Fazenda Nacional;

10.2.2.2 Prova de regularidade com a Fazenda Estadual do domicílio ou sede do licitante;

10.2.2.3 Prova de regularidade com a Fazenda Municipal do domicílio ou sede do licitante;

10.2.2.4 Certificado de Regularidade para com o FGTS, expedido pela Caixa Econômica Federal;

10.2.2.5 Certidão Negativa de Débitos Trabalhistas (CNDT) expedida eletronicamente pela Justiça do Trabalho, nos termos do Título VII-A da Consolidação das Leis do Trabalho, aprovada pelo Decreto-Lei nº. 5.452, de 1º. de maio de 1943. (Incluído pela Lei nº. 12.440, de 2011).

10.2.2.6 Prova de inscrição no cadastro de contribuintes estadual ou municipal, relativo ao domicílio ou sede do licitante, pertinente ao seu ramo de atividade e compatível com o objeto contratual.

10.2.2.7 Caso o licitante detentor do menor preço seja microempresa, empresa de pequeno porte, microempreendedor individual ou equiparado deverá apresentar toda a documentação exigida para efeito de comprovação de regularidade fiscal, mesmo que esta apresente alguma restrição, sob pena de inabilitação.

10.2.2.8 Caso o fornecedor seja considerado isento de tributos relacionados ao objeto licitatório, deverá comprovar tal condição mediante a apresentação de declaração emitida pela correspondente Fazenda do domicílio ou sede do fornecedor, ou outra equivalente, na forma da lei.

#### 10.2.3 Habilitação Econômico-financeira:

CNPJ 31.723.570/0001-33



# PREFEITURA MUNICIPAL DE VARGEM ALTA

## Estado do Espírito Santo Gerência de Licitação e Contratos

PROCESSO Nº 1780/2024  
**CONCORRÊNCIA**  
Nº 004/2024

Fl: \_\_\_\_\_

Rub: \_\_\_\_\_

10.2.3.1 Certidão negativa de falência ou recuperação judicial expedida pelo distribuidor da sede do licitante;

10.2.3.1.1 No caso de certidão positiva de recuperação judicial ou extrajudicial, o licitante deverá apresentar a comprovação de que o respectivo plano de recuperação foi acolhido judicialmente, na forma do art. 58, da Lei n.º 11.101, de 09 de fevereiro de 2005, sob pena de inabilitação, devendo, ainda, comprovar todos os demais requisitos de habilitação.

**10.2.3.2 Balanço patrimonial, demonstração de resultado de exercício e demais demonstrações contábeis dos 2 (dois) últimos exercícios sociais, exigíveis e na forma da lei;**

10.2.3.2.1 Consideram-se "já exigíveis" as Demonstrações Contábeis e o Balanço Patrimonial referentes ao exercício social imediatamente antecedente ao ano da licitação, quando a data de apresentação dos documentos de habilitação ocorrer a partir de 01 de maio (art. 1.078, I, do Código Civil), mesmo no caso de licitantes obrigados ao SPED, devendo ser desconsiderado prazo superior para transmissão das peças contábeis digitais estabelecido por atos normativos que disciplinam o citado SPED (conforme entendimento do TCU, Acórdãos 1999/2014 e 119/2016, ambos do Plenário).

10.2.3.3 O balanço patrimonial deverá estar assinado por contador ou por outro profissional equivalente, devidamente registrado no Conselho Regional de Contabilidade;

10.2.3.3.1 É admissível o balanço intermediário, se decorrer de lei ou contrato/estatuto social.

10.2.3.4 Os documentos referidos no item 10.2.3.2 limitar-se-ão ao último exercício no caso de a pessoa jurídica ter sido constituída há menos de 2 (dois) anos.

10.2.3.5 Caso o licitante seja cooperativa, tais documentos deverão ser acompanhados da última auditoria contábil-financeira, conforme dispõe o artigo 112 da Lei nº 5.764, de 1971, ou de uma declaração, sob as penas da lei, de que tal auditoria não foi exigida pelo órgão fiscalizador;

10.2.3.6 A boa situação financeira será baseada na obtenção de índices de Liquidez Geral (LG), Solvência Geral (SG) e Liquidez Corrente (LC) maiores que um ( $\geq 1,0$ ), e Endividamento Geral (EG), menor ou igual um ( $\leq 1,0$ ), resultantes da aplicação das fórmulas:

$$LG = \frac{\text{Ativo Circulante} + \text{Realizável a Longo Prazo}}{\text{Passivo Circulante} + \text{Exigível a Longo Prazo}} \geq 1,0$$

$$SG = \frac{\text{Ativo Total}}{\text{Passivo Circulante} + \text{Exigível a Longo Prazo}} \geq 1,0$$

$$EG = \frac{\text{Passivo Circulante} + \text{Exigível a Longo Prazo}}{\text{Ativo Total}} \leq 1,0$$

$$LC = \frac{\text{Ativo Circulante}}{\text{Passivo Circulante}} > 1,0$$

10.2.3.7 Os índices LG, SG, EG e LC deverão ser calculados pelas licitantes e apresentados em formulário próprio, com os Cálculos dos Quocientes de Estrutura de Capitais e de Liquidez para execução das obras e serviços, que faz parte deste Edital, devendo sofrer verificação pela Comissão, para fins de habilitação;

10.2.3.8 O licitante que apresentar índices econômicos iguais ou inferiores a 1 (um) em qualquer dos índices de Liquidez Geral, Solvência Geral e Liquidez Corrente deverá comprovar que possui capital mínimo equivalente a 10% (dez por cento) do valor total estimado da contratação ou do item pertinente.

10.2.3.9 Garantia de 1% (um por cento) do valor estimado do objeto da contratação, ou seja, **R\$ 3.874,86 (três mil oitocentos e setenta e quatro reais e oitenta e seis centavos)**, podendo ser apresentado, na forma do art. 96, §1º da Lei Federal nº 14.133/2021:

I - Caução em dinheiro, com apresentação de cópia autenticada do comprovante de recolhimento emitido pela instituição bancária em **depósito identificado** realizado na Conta Corrente 22.596.837, Agência: 0187, **Banestes**;

II - Caução em título da dívida pública, emitidos sob a forma escritural, mediante registro em sistema centralizado de liquidação e de custódia autorizado pelo Banco Central do Brasil, e avaliados por seus valores econômicos, conforme definido pelo Ministério da Economia;

III - Seguro-garantia;

IV - Fiança bancária emitida por banco ou instituição financeira devidamente autorizada a operar no País pelo Banco Central do Brasil; ou

V - Título de capitalização custeado por pagamento único, com resgate pelo valor total.





# PREFEITURA MUNICIPAL DE VARGEM ALTA

Estado do Espírito Santo  
Gerência de Licitação e Contratos

PROCESSO Nº 1780/2024  
CONCORRÊNCIA  
Nº 004/2024

Fl: \_\_\_\_\_

Rub: \_\_\_\_\_

10.3 O Agente de Contratação verificará mediante consulta "on line" nos respectivos sítios eletrônicos dos órgãos oficiais, o eventual descumprimento das condições de participação, especialmente quanto à existência de sanção que impeça a participação no certame ou a futura contratação, mediante a consulta aos seguintes cadastros:

10.3.1 Cadastro Nacional de Empresas Inidôneas e Suspensas - CEIS, mantido pela Controladoria-Geral da União ([www.portaldatransparencia.gov.br/ceis](http://www.portaldatransparencia.gov.br/ceis));

10.3.2 Lista de Inidôneos, mantida pelo Tribunal de Contas da União – TCU – (<https://contas.tcu.gov.br>);

10.3.3 Existência de registros impeditivos de contratação por improbidade administrativa no Cadastro Nacional de Condenações Cíveis por ato de improbidade administrativa disponível no Portal do CNJ ([https://www.cnj.jus.br/improbidade\\_adm/consultar\\_requerido.php](https://www.cnj.jus.br/improbidade_adm/consultar_requerido.php)).

10.4 A consulta aos cadastros será realizada em nome da empresa licitante e também em nome de seus sócios majoritários, por força do art. 12 da Lei 8.429/1992, que prevê dentre as sanções impostas ao responsável pela prática de ato de improbidade administrativa, a proibição de contratar com o Poder Público, inclusive por intermédio de pessoa jurídica da qual seja sócio majoritário.

## 10.2.4 Habilitação Técnica:

10.2.4.1 Registro ou inscrição da empresa licitante e do responsável técnico que irá atuar na execução do objeto da futura licitação no CREA (Conselho Regional de Engenharia e Agronomia), CAU (Conselho de Arquitetura e Urbanismo) e/ou CRT (Conselho Regional dos Técnicos Industriais), conforme o caso e no que couber, conforme as áreas de atuação previstas no Projeto Básico, em plena validade, acompanhado de comprovante de quitação;

10.2.4.2 **Comprovação da capacidade técnico-profissional**, mediante apresentação de Certidão de Acervo Técnico – CAT, expedida pelo CREA, CAU ou CRT da região pertinente, nos termos da legislação aplicável, em nome do(s) responsável(is) técnico(s) e/ou membros da equipe técnica que participarão da obra, que demonstre a Anotação de Responsabilidade Técnica – ART, o Registro de Responsabilidade Técnica – RRT ou o TRT – Termo de Responsabilidade Técnica, relativo à **execução dos serviços idênticos ou similares** que compõem as parcelas de maior relevância técnica e valor significativo da contratação, a saber:

<b>Item 2.2 – ASSENTAMENTO DE GUIA (MEIO-FIO) EM TRECHO RETO, CONFECCIONADA EM CONCRETO PRÉ-FABRICADO, DIMENSÕES 100X15X13X30 CM (COMPRIMENTO X BASE INFERIOR X BASE SUPERIOR X ALTURA), PARA VIAS URBANAS (USO VIÁRIO). AF_06/2016</b>
-----------------------------------------------------------------------------------------------------------------------------------------------------------------------------------------------------------------------------------------

<b>Item 2.3 - EXECUÇÃO DE VIA EM PISO INTERTRAVADO, COM BLOCO RETANGULAR COR NATURAL DE 20 X 10 CM, ESPESSURA 8 CM</b>
------------------------------------------------------------------------------------------------------------------------

10.2.4.3 Os responsáveis técnicos e/ou membros da equipe técnica acima elencados deverão pertencer ao quadro permanente da empresa licitante, na data prevista para entrega da proposta, entendendo-se como tal, para fins deste certame, o sócio que comprove seu vínculo por intermédio de contrato social/estatuto social; o administrador ou o diretor; o empregado devidamente registrado em Carteira de Trabalho e Previdência Social; e o prestador de serviços com contrato escrito firmado com o licitante; o profissional devidamente relacionado na certidão de registro e quitação de pessoa jurídica emitida pelo CREA, CAU ou CRT; ou o relacionado em declaração que indique a contratação futura do profissional detentor do atestado apresentado, sendo necessária a apresentação do vínculo com a empresa no momento da contratação.

10.2.4.4 No decorrer da execução do objeto, os profissionais de que trata este subitem poderão ser substituídos, nos termos do artigo 67, §6º, da Lei nº 14.133/2021, por profissionais de experiência equivalente ou superior, desde que a substituição seja aprovada pela Administração.

10.2.4.5 **Comprovação da capacidade técnico-operacional** de que o licitante executou serviço/obra de características semelhantes ao objeto da licitação, considerando-se as parcelas de maior relevância e valor significativo e os quantitativos mínimos a seguir definidos, mediante a apresentação de no mínimo 1 (um) Atestado de Capacidade Técnica em nome da licitante, emitido por pessoa jurídica de direito público ou privado, com a identificação do declarante e de sua habilitação perante o CREA (Conselho Regional de Engenharia e Agronomia), CAU (Conselho de Arquitetura e Urbanismo) e/ou CRT (Conselho Regional dos Técnicos Industriais), conforme o caso e no que couber.

ESPECIFICAÇÃO	QUANT.
<b>Item 2.2 – ASSENTAMENTO DE GUIA (MEIO-FIO) EM TRECHO RETO, CONFECCIONADA EM CONCRETO PRÉ-FABRICADO, DIMENSÕES 100X15X13X30 CM (COMPRIMENTO X BASE INFERIOR X BASE SUPERIOR X ALTURA), PARA VIAS URBANAS (USO VIÁRIO). AF_06/2016</b>	255,00 m
<b>Item 2.3 - EXECUÇÃO DE VIA EM PISO INTERTRAVADO, COM BLOCO RETANGULAR COR NATURAL DE 20 X 10 CM, ESPESSURA 8 CM</b>	785,00 m <sup>2</sup>

10.2.4.5.1 A ausência de habilitação do declarante poderá ser suprida pela apresentação da Certidão de Acervo Técnico - CAT referente ao Atestado expedida pelo Conselho profissional competente.

10.2.4.5.2 Para atendimento do quantitativo exigido no item 11.2.4.3, será permitido o somatório de atestados de capacidade técnica operacional.

CNPJ 31.723.570/0001-33



# PREFEITURA MUNICIPAL DE VARGEM ALTA

*Estado do Espírito Santo*  
**Gerência de Licitação e Contratos**

PROCESSO Nº 1780/2024  
**CONCORRÊNCIA**  
**Nº 004/2024**

Fl: \_\_\_\_\_

Rub: \_\_\_\_\_

10.2.4.6 Na hipótese de a vencedora da licitação ter seu Registro no CREA de outro Estado, deverá apresentar no ato da assinatura do CONTRATO o "VISTO" do seu Registro no CREA do Estado do Espírito Santo, de acordo com o que preceitua o art. 69 da Lei nº 5.194/1966.

## 10.2.5 Outros documentos:

10.2.5.1 O documento hábil para comprovação da condição de micro ou pequena empresa será a **Certidão Simplificada da Junta Comercial**, expedida no ano em curso, seguindo o delineamento do art. 8º da Instrução Normativa nº 103/2007 do Departamento Nacional de Registro do Comércio e a **Declaração de enquadramento da licitante** como Microempresa – ME ou Empresa de Pequeno Porte – EPP ou Microempreendedor Individual - MEI apta a usufruir do tratamento favorecido estabelecido nos arts. 42 a 49 da Lei Complementar n. 123, de 2006, bem como suas alterações – Anexo II;

10.2.5.2 A apresentação declaração mencionada no subitem anterior é facultativa e deverá ser entregue tão-somente pelas licitantes efetivamente enquadradas que pretendam se beneficiar do regime legal diferenciado e que não tenham sido alcançadas por alguma hipótese de exclusão do tratamento jurídico diferenciado.

10.2.5.2.1 A participação em licitação na condição de microempresa ou empresa de pequeno porte ou cooperativa equiparada, sem que haja o enquadramento nessas categorias, ensejará a aplicação das sanções previstas em Lei e a exclusão do regime de tratamento diferenciado. O Agente de Contratação poderá realizar diligências para verificar a veracidade da declaração.

10.2.5.3 Declaração conjunta conforme modelo do Anexo III, onde conste:

- A inexistência de fato superveniente, impeditivo da participação da empresa na presente licitação, bem como de que aceita incondicionalmente de todas as condições deste edital;
- O atendimento ao disposto no inciso XXXIII do Art. 7º da Constituição Federal, de que não emprega menor de dezoito anos em trabalho noturno, perigoso ou insalubre e não emprega menor de dezesseis anos em qualquer trabalho, salvo na condição de aprendiz;
- Possuir compromisso com a sustentabilidade ambiental;
- Dispor dos equipamentos, utensílios e pessoal adequados à plena execução do objeto licitado;
- Não possuir sócio, administrador, gerente ou funcionário que seja servidor ou dirigente, atuando na Prefeitura Municipal de Vargem Alta/ES;
- Que cumpre as exigências de reserva de cargos para pessoa com deficiência e para reabilitado da Previdência Social, previstas em lei e em outras normas específicas;
- Que tomou conhecimento de todas as informações e das condições locais para o cumprimento das obrigações objeto da licitação;
- Que dispõe de equipamentos, utensílios e pessoal para a execução do objeto.

10.2.5.4 Declaração de concordância em subcontratar até 25% (vinte e cinco por cento) do valor licitado para empreendedor individual, microempresas e empresa de pequeno porte, as quais deverão estar indicadas e qualificadas pelos licitantes com a descrição dos bens e/ou serviços a serem fornecidos e respectivos valores, conforme Anexo IV. Essa declaração somente será necessária caso a licitante não se enquadre em uma das situações elencadas no item 14.6.

## 11 - DA LIMITAÇÃO DE REMESSA DE ARQUIVOS ELETRÔNICOS

11.1 O envio da documentação relativa à PROPOSTA, à HABILITAÇÃO JURÍDICA, QUALIFICAÇÃO ECONÔMICO-FINANCEIRA e REGULARIDADE FISCAL e TRABALHISTA e à QUALIFICAÇÃO TÉCNICA estará limitado a 6 MB (seis megabytes) por arquivo, em formato PDF, podendo ser incluídos quantos arquivos forem necessários.

## 12 - DOS RECURSOS

12.1 A Licitante terá o prazo de **3 (três) dias úteis para interpor recurso, contados do término do certame**, no sítio do provedor da licitação (<http://www.portaldecompraspublicas.com.br>), em conformidade com o que dispõe o art. 165, inc. I da Lei 14.133/2021, devendo indicar o item do edital que será objeto do recurso, em face de:

- a) ato que defira ou indefira pedido de pré-qualificação de interessado ou de inscrição em registro cadastral, sua alteração ou cancelamento;
- b) julgamento das propostas;
- c) ato de habilitação ou inabilitação de licitante;
- d) anulação ou revogação da licitação.

12.1.1 A intenção de recorrer quanto ao disposto nas alíneas "b" e "c" do item 12.1, deverá ser manifestada imediatamente no encerramento da sessão pública de recebimento das propostas, sob pena de preclusão.

12.1.2 Quanto ao prazo para a interposição dos recursos referente aos dispostos nas alíneas "a" e "d" do item 12.1, será computado a contar da data de intimação da decisão que se fará por publicação no sítio do

CNPJ 31.723.570/0001-33



# **PREFEITURA MUNICIPAL DE VARGEM ALTA**

*Estado do Espírito Santo*  
**Gerência de Licitação e Contratos**

PROCESSO Nº 1780/2024  
**CONCORRÊNCIA**  
**Nº 004/2024**

Fl: \_\_\_\_\_

Rub: \_\_\_\_\_

<http://www.portaldecompraspublicas.com.br> para apresentação das razões recursais, sendo concedido para tanto o **prazo de 03 (três) dias úteis**.

12.2 O prazo para apresentação de contrarrazões será o mesmo do recurso, qual seja, 3 (três) dias úteis, e, terá início na data da divulgação do ato recorrido no Portal de Compras Públicas no endereço <http://www.portaldecompraspublicas.com.br>, em consonância com o preceito no § 4º do art. 165 da Lei 14.133/2021.

12.3 É assegurada aos Licitantes vista dos elementos indispensáveis à defesa de seus interesses.

12.4 Os recursos deverão ser protocolados **EXCLUSIVAMENTE POR MEIO DO SISTEMA PROVEDOR**, acompanhados de documentos que comprovem a habilitação do subscritor para agir em nome da recorrente, ficando os demais licitantes, desde logo, intimados para apresentar contrarrazões em igual número de dias e na mesma forma, cujo prazo correrá a partir do término do prazo do recorrente, sendo-lhes assegurada, em qualquer caso, vistas imediatas dos autos.

12.4.1. Não serão conhecidas as manifestações de recurso efetuadas por meio diverso do que o estabelecido no item 12.1 deste edital.

12.5 Caso o Agente de Contratação decida pelo indeferimento do recurso, a questão será apreciada pela Autoridade Competente para homologar o resultado final, que poderá ratificar ou não a decisão do mesmo antes da adjudicação.

12.5.1 Se o Agente de Contratação não reconsiderar o ato ou a decisão no prazo de 3 (três) dias úteis, encaminhará o recurso com a sua motivação à autoridade superior, a qual deverá proferir sua decisão no prazo máximo de 10 (dez) dias úteis, contado do recebimento dos autos, conforme disposto no art. 165, §2º da Lei nº 14.133/2021.

12.6 O recurso e o pedido de reconsideração terão efeito suspensivo do ato ou da decisão recorrida até que sobrevenha decisão final da autoridade competente.

12.7 Os autos do processo permanecerão com vista franqueada aos interessados, nos dias úteis no horário de 12:00 às 17:00.

12.8 Os arquivos eletrônicos com textos das razões e contrarrazões serão baixados do Portal de Compras públicas e também serão disponibilizados pelo agente de contratação no seguinte endereço eletrônico: [www.vargemalta.es.gov.br](http://www.vargemalta.es.gov.br).

12.9 O acolhimento de recurso importará na invalidação apenas dos atos insuscetíveis de aproveitamento.

12.10 O recurso interposto em desacordo com as condições deste EDITAL e seus ANEXOS não serão conhecidos, inclusive se apresentados fora do prazo legal ou sobre assuntos meramente protelatórios ou quando não justificada a intenção de interpor recurso pelo licitante ou por meio diverso do que o disposto com como condição para conhecimento e apreciação.

12.11 Na contagem dos prazos estabelecidos neste EDITAL e seus ANEXOS, excluir-se-á o dia de início e incluir-se-á o do vencimento.

12.12 Os prazos previstos neste EDITAL e seus ANEXOS iniciam e expiram exclusivamente em dia de expediente no âmbito do Município.

12.13 Conforme preceitua o Art. 174, inc. I da Lei nº 14.133/2021, todos os prazos serão computados a partir das publicações no Portal de Compras Públicas, no endereço <http://www.portaldecompraspublicas.com.br>, de forma automática pelo sistema provedor.

## **13 - DO ENCERRAMENTO E DISPOSIÇÕES SOBRE A CONTRATAÇÃO**

13.1 Finalizada a fase recursal e definido o resultado de julgamento o procedimento licitatório será encerrado e encaminhado a Autoridade Competente que poderá:

- a) determinar o retorno dos autos para saneamento de irregularidades;
- b) anular o procedimento, de ofício ou mediante provocação de terceiros, sempre que presente ilegalidade insanável;
- c) revogar o procedimento por motivo de conveniência e oportunidade; ou
- d) adjudicar o objeto e homologar a licitação em ato único e encaminhar os autos para a Gerência de Licitação e Contratos, para posterior assinatura do contrato.

13.2 Encerrada a licitação, a Comissão divulgará no site do Município de Vargem Alta os atos de adjudicação do objeto, de homologação do certame, bem como os valores do orçamento previamente estimado para a contratação.

13.3 A recusa injustificada do adjudicatário em assinar o contrato ou em aceitar ou retirar o instrumento equivalente no prazo estabelecido pela Administração caracterizará o descumprimento total da obrigação assumida e o sujeitará às penalidades legalmente estabelecidas e multa de 5,00% (cinco por cento) do valor da sua proposta em favor do Município.

13.4 Será facultado à autoridade competente, quando o convocado não assinar o termo de contrato ou não aceitar ou não retirar o instrumento equivalente no prazo e nas condições estabelecidas, convocar os licitantes remanescentes, na ordem de classificação, para a celebração do contrato nas condições propostas pelo licitante vencedor.

13.5 Na hipótese de nenhum dos Licitantes aceitar a contratação nos termos do subitem acima, a autoridade poderá convocar os Licitantes remanescentes, observados o valor estimado e sua eventual atualização nos termos do edital:

**CNPJ 31.723.570/0001-33**

**Rua Vereador Pedro Israel David, s/n, Centro, Vargem Alta – ES CEP 29295-000 Telefone: (28) 3528-1900**



# PREFEITURA MUNICIPAL DE VARGEM ALTA

## Estado do Espírito Santo Gerência de Licitação e Contratos

PROCESSO Nº 1780/2024  
**CONCORRÊNCIA**  
Nº 004/2024

Fl: \_\_\_\_\_

Rub: \_\_\_\_\_

I - Convocar os licitantes remanescentes para negociação, na ordem de classificação, com vistas à obtenção de preço melhor, mesmo que acima do preço do adjudicatário;

II - Adjudicar e celebrar o contrato nas condições ofertadas pelos licitantes remanescentes, atendida a ordem classificatória, quando frustrada a negociação de melhor condição.

### 14 – DA SUBCONTRATAÇÃO DE EMPREENDEDOR INDIVIDUAL, MICROEMPRESA E EMPRESA DE PEQUENO PORTE – ART. 35 DA LEI GERAL MUNICIPAL

14.1 As licitantes poderão subcontratar 25% (vinte e cinco por cento) do valor licitado para os empreendedores individuais, as microempresas e empresa de pequeno porte ou equiparado, devendo apresentar declaração de concordância, sob pena de desclassificação;

14.2 Os empreendedores individuais, as microempresas e empresas de pequeno porte ou equiparado a serem subcontratados deverão estar indicadas e qualificadas pelos licitantes com a descrição dos bens e/ou serviços a serem fornecidos e respectivos valores;

14.3 No momento da habilitação, deverá ser apresentada a documentação de regularidade fiscal do empreendedor individual, da microempresa e empresa de pequeno porte ou equiparado a ser subcontratada, devendo ser mantida a regularidade ao longo da vigência contratual, sob pena de rescisão, aplicando-se o prazo para regularização previsto no Art. 43, §1º da LC 123/2006, alterada pela LC 155/2016.

14.4 A empresa contratada compromete-se alternativamente:

14.4.1 a substituir a subcontratada, no prazo máximo de 30 (trinta) dias, na hipótese de extinção da subcontratação, mantendo o percentual originalmente subcontratado até a sua execução total, notificando o órgão ou a entidade contratante, sob pena de rescisão, sem prejuízo das sanções cabíveis;

14.4.2 a demonstrar a inviabilidade da substituição, hipótese em que ficará responsável pela execução da parcela originalmente subcontratada;

14.4.3 A contratada se responsabiliza pela padronização, compatibilidade, qualidade e pelo gerenciamento centralizado da subcontratação.

14.5 O disposto no item 14.2 acima deverá ser comprovado no momento da análise da aceitação das propostas.

14.6 A exigência de subcontratação não será aplicável quando:

14.6.1 não houver um mínimo de 3 (três) fornecedores competitivos enquadrados como microempresas, empresas de pequeno porte ou microempreendedores individuais sediados local ou regionalmente e capazes de cumprir as exigências estabelecidas no instrumento convocatório;

14.6.2 o tratamento diferenciado e simplificado para as microempresas e empresas de pequeno porte não for vantajoso para a administração pública ou representar prejuízo ao conjunto ou complexo do objeto a ser contratado;

14.6.3 a licitação for dispensável ou inexigível, nos termos do artigo 49, inciso IV, da Lei Complementar nº 123/2006.

14.6.4 o valor estimado do item ou da licitação for superior à receita bruta máxima admitida para fins de enquadramento como empresa de pequeno porte, nos termos definidos pela Lei 14.133/2021.

### 15 – DA GARANTIA DE EXECUÇÃO

15.1 Antes da assinatura do contrato e no prazo mínimo de 01 (um) mês após a homologação, o adjudicado deverá apresentar garantia contratual no valor de 5% (cinco por cento) do valor do contrato, conforme art. 98 da NLLC, que será liberada de acordo com as condições previstas neste Edital, podendo ser apresentado:

I - Caução em dinheiro, com apresentação de cópia autenticada do comprovante de recolhimento emitido pela instituição bancária em **depósito identificado realizado na Conta Corrente 22.596.837, Agência: 0187, Banestes;**

II – Caução em título da dívida pública, emitido pela forma escritural, mediante registro em sistema centralizado de liquidação e de custódia autorizado pelo Banco Central e avaliados pelos seus valores econômicos, conforme definido pelo Ministério da Fazenda;

III - Seguro-garantia;

IV - Fiança bancária emitida por banco ou instituição financeira devidamente autorizada a operar no País pelo Banco Central do Brasil; ou

V - Título de capitalização custeado por pagamento único, com resgate pelo valor total.

15.2 A garantia assegurará, qualquer que seja a modalidade escolhida, o pagamento de:

15.2.1 prejuízos advindos do não cumprimento do objeto do contrato;

15.2.2. prejuízos diretos causados à Administração decorrentes de culpa ou dolo durante a execução do contrato;

15.2.3 multas moratórias e punitivas aplicadas pela Administração à contratada; e

CNPJ 31.723.570/0001-33





# **PREFEITURA MUNICIPAL DE VARGEM ALTA**

## ***Estado do Espírito Santo*** **Gerência de Licitação e Contratos**

PROCESSO Nº 1780/2024  
**CONCORRÊNCIA**  
**Nº 004/2024**

Fl: \_\_\_\_\_

Rub: \_\_\_\_\_

15.2.4 obrigações trabalhistas e previdenciárias de qualquer natureza, não adimplidas pela contratada, quando couber.

15.3 A modalidade seguro-garantia somente será aceita se contemplar todos os eventos indicados no item anterior, observada a legislação que rege a matéria.

15.4 No caso de alteração do valor do contrato, ou prorrogação de sua vigência, a garantia deverá ser ajustada à nova situação ou renovada, seguindo os mesmos parâmetros utilizados quando da contratação.

15.5 Será exigida garantia adicional do licitante vencedor cuja proposta for inferior a 85% (oitenta e cinco por cento) do valor orçado pela Administração, equivalente à diferença entre este último e o valor da proposta, sem prejuízo das demais garantias exigíveis de acordo com a Lei.

### **16 - DAS CONDIÇÕES DE EXECUÇÃO**

16.1 Adjudicado o objeto da licitação à vencedora e lavrado o contrato, caberá à Gerência de Licitação e Contratos tomar providências para que a empresa vencedora tome conhecimento da convocação para a assinatura do instrumento contratual.

16.2 A empresa convocada terá o prazo de 03 (três) dias úteis para a formalização do contrato, contados do dia seguinte à data da notificação.

16.3 O não comparecimento da licitante convocada no prazo fixado, a recusa na assinatura do contrato, ou ainda, o não atendimento de qualquer condição necessária à assinatura do contrato, configurará o não cumprimento da proposta, o que implica na imediata desclassificação da empresa e autorização expressa, para execução das garantias fornecidas pela proponente tida como vencedora, assim como as demais penalidades previstas na lei e neste edital.

16.4 O contrato será firmado com base na minuta apresentada em anexo deste edital, com preços propostos pelo licitante, assim como seus dados.

16.5 A empresa concorrente, cuja proposta for tida como vencedora, deverá apresentar, no ato da assinatura do contrato, procuração pública dando os devidos poderes à pessoa que for assinar o contrato, declaração de que não há nenhum fato impeditivo de sua contratação.

16.6 A Prefeitura reserva-se o direito de exercer a mais ampla e completa fiscalização dos trabalhos contratados através de seu departamento competente, fiscalização esta, que em nenhuma hipótese eximirá a Contratada das responsabilidades contratuais e legais, bem como, dos danos materiais e pessoais que forem causados a terceiros, seja por ato próprios da firma, ou por atos de seus próprios operários e prepostos, ou por omissões. A fiscalização exercida pela Prefeitura Municipal de Vargem Alta, não eximirá em nada as responsabilidades da Contratada, que independentemente de ter, ou não ter sido fiscalizada, é responsável isolada por todos os trabalhos realizados para atendimento do objeto desta licitação.

16.7 A contratada adotará todas as medidas, precauções e cuidados inerentes, para evitar danos materiais e pessoais a seus operários e terceiros, bem como, todas as medidas relativas aos seguros contra tais danos, ficando sempre responsável pelas consequências originais e acidentadas que se verificarem.

16.8 A contratada será a única responsável por todos os encargos trabalhistas, previdenciários fiscais resultantes dos compromissos assumidos.

16.9 A Prefeitura não assumirá nenhuma responsabilidade pelo pagamento de impostos e outros encargos que competirem à Contratada, nem se obrigará a fazer a esta qualquer restituição ou reembolso de quantias principais ou acessórias que a mesma dispender com esses pagamentos.

16.10 A contratada, durante toda a vigência do contrato, será a única responsável, perante terceiros, pelos atos praticados pelo seu pessoal e pelo uso dos equipamentos, excluída a Municipalidade civil o ressarcimento eventual de todos os danos materiais ou pessoais causados a seus empregados ou a terceiros.

16.11 A Contratada se obriga a atender rigorosamente as determinações legais e as especificações técnicas deste edital, assim como as condições impostas pelos órgãos governamentais competentes.

16.12 A contratada, assim como todas as proponentes, deve ter pleno conhecimento dos elementos constantes deste edital, dos locais e de todas as condições gerais e peculiares dos serviços a serem executados, não podendo invocar nenhum desconhecimento como elemento impeditivo da formulação de sua proposta e do perfeito cumprimento do contrato.

16.13 Em caso de impedimento, ordem de paralisação ou suspensão do contrato, o cronograma de execução será prorrogado automaticamente pelo tempo correspondente, anotadas tais circunstâncias mediante simples apostila.

### **17 - DOS PREÇOS E CONDIÇÕES DE PAGAMENTO**

17.1 O pagamento somente será autorizado depois de efetuado o ateste pelo servidor competente, condicionado este ato à verificação da conformidade da Nota Fiscal/Fatura apresentada em relação à etapa do cronograma físico-financeiro entregue e ao serviço executado e aos materiais empregados.

17.2 Os pagamentos serão realizados conforme realização de medição, até o 10º (décimo) dia do mês subsequente à apresentação desta, mediante apresentação do documento fiscal hábil. Esse prazo poderá ser estendido caso o recurso

**CNPJ 31.723.570/0001-33**

**Rua Vereador Pedro Israel David, s/n, Centro, Vargem Alta – ES CEP 29295-000 Telefone: (28) 3528-1900**





# **PREFEITURA MUNICIPAL DE VARGEM ALTA**

*Estado do Espírito Santo*  
**Gerência de Licitação e Contratos**

PROCESSO Nº 1780/2024  
**CONCORRÊNCIA**  
**Nº 004/2024**

Fl: \_\_\_\_\_

Rub: \_\_\_\_\_

para pagamento seja proveniente de convênios, contratos de repasse ou congêneres, sendo que nestes casos os pagamentos ficam condicionados à liberação de recursos pelos órgãos concedentes.

17.3 Havendo erro na apresentação da Nota Fiscal/Fatura, ou circunstância que impeça a liquidação da despesa, o pagamento ficará sobrestado até que a Contratada providencie as medidas saneadoras. Nesta hipótese, o prazo para pagamento iniciar-se-á após a comprovação da regularização da situação, não acarretando qualquer ônus para a Contratante.

17.4 Por ocasião do pagamento, a contratada deverá apresentar as documentações descritas abaixo, que deverão estar válidas e vigentes quando de sua apresentação para pagamento das medições:

17.4.1 Para a primeira medição:

- a) Certidão Negativa de Débito com as Receitas Federal, Estadual (sede ou domicílio da empresa) e Municipal (sede ou domicílio da empresa)
- b) Certidão Negativa de Débitos com o FGTS;
- c) Certidão Negativa de Débitos Trabalhistas (CNDT);
- d) Anotação de Responsabilidade Técnica (ART) de execução;
- e) Cadastro Nacional da Obra (CNO);
- f) Prova de recolhimento junto ao FGTS e ao INSS, referente ao mês anterior à execução dos serviços;
- g) SEFIP/GFIP com indicação específica da folha de pagamento dos serviços, referentes ao mês anterior à execução dos serviços;
- h) Folha de pagamento referente ao mês anterior à execução dos serviços.

17.4.2 Para as demais medições:

- a) Certidão Negativa de Débito com as Receitas Federal, Estadual e Municipal (sede da empresa);
- b) Certidão Negativa de Débitos com o FGTS;
- c) Certidão Negativa de Débitos Trabalhistas (CNDT);
- d) Prova de recolhimento junto ao FGTS e ao INSS, referente ao mês anterior à execução dos serviços;
- e) SEFIP/GFIP com indicação específica da folha de pagamento dos serviços, referentes ao mês anterior à execução dos serviços;
- f) Folha de pagamento referente ao mês anterior à execução dos serviços.

17.4.3 Para a última medição, além da documentação exigida no item 13.4.2, apresentar o Termo de Recebimento Provisório da obra, emitido pelo fiscal da obra.

17.5 A Prefeitura Municipal de Vargem Alta não se responsabilizará por quaisquer autuações fiscais ou gravames futuros, decorrentes de interpretações errôneas, por parte da Licitante, nas aplicações de impostos, suas alíquotas, suspensões, base de cálculo, isenções, etc.

17.6 Havendo a SUBCONTRATAÇÃO, a SUBCONTRATADA também deverá atender o disposto neste item.

## **18 - DOS PRAZOS**

18.1 A contratada deverá estar em condições para dar início à prestação dos serviços, no máximo, em 5 (cinco) dias úteis após a emissão da ordem de serviço, sob pena de revisão contratual e aplicação de multa correspondente à não execução de contrato.

18.2 O prazo contratual inicia-se com a assinatura do contrato, com vigência inicial de 04 (quatro) meses.

18.3 O prazo de execução se inicia com a emissão da Ordem de Serviços e terá vigência máxima de 07 (sete) meses, podendo ser prorrogado, na forma da lei.

18.4 A Ordem de Serviços só será expedida após homologação da licitação e assinatura do contrato.

18.5 Na contratação que prever a conclusão de escopo predefinido, o prazo de vigência será automaticamente prorrogado quando seu objeto não for concluído no período firmado no contrato.

## **19 - DA ALTERAÇÃO CONTRATUAL**

19.1 O contrato gerado em função desta licitação poderá ser alterado, com as devidas justificativas, nos casos:

19.1.1 Unilateralmente pela Prefeitura Municipal de Vargem Alta:

- a) quando houver modificação do projeto ou das especificações, para melhor adequação técnica dos seus objetivos;
- b) quando necessária a modificação do valor contratual em decorrência de acréscimo ou diminuição quantitativa de seu objeto, nos permitidos por Lei.

19.1.2 Por acordo das partes:

- a) quando conveniente a substituição da garantia de execução;

**CNPJ 31.723.570/0001-33**



# PREFEITURA MUNICIPAL DE VARGEM ALTA

## *Estado do Espírito Santo* Gerência de Licitação e Contratos

PROCESSO Nº 1780/2024  
**CONCORRÊNCIA**  
**Nº 004/2024**

Fl: \_\_\_\_\_

Rub: \_\_\_\_\_

- b) quando necessária a modificação do regime de execução da obra ou serviços, bem como do modo de fornecimento, em fase de verificação técnica da inaplicabilidade dos termos contratuais originários;
- c) quando necessária a modificação da forma de pagamento por imposição de circunstâncias supervenientes, mantido o valor inicial atualizado e vedada a antecipação do pagamento em relação ao cronograma financeiro fixado sem a correspondente contraprestação de fornecimento de bens ou execução de obra ou serviço;
- d) para restabelecer a relação que as partes pactuaram inicialmente entre os encargos do contratado e a retribuição da Administração;
- e) para restabelecer o equilíbrio econômico-financeiro inicial do contrato em caso de força maior, caso fortuito ou fato do príncipe ou em decorrência de fatos imprevisíveis ou previsíveis de consequências incalculáveis, que inviabilizem a execução do contrato tal como pactuado, respeitada, em qualquer caso, a repartição objetiva de risco estabelecida no contrato.

19.2 O contratado fica obrigado a aceitar, nas mesmas condições contratuais, os acréscimos ou supressões que se fizerem nas obras, em até 25% (vinte e cinco por cento) do valor inicial atualizado do contrato.

19.3 Se no contrato não houver sido contemplado preços unitários para obras ou serviços, esses serão fixados mediante acordo entre as partes, respeitados os limites estabelecidos no item anterior.

19.4 Quaisquer tributos ou encargos legais criados, alterados ou extintos, bem como a superveniência de disposições legais, quando ocorridas após a data da apresentação da proposta, de comprovada repercussão nos preços contratados, implicarão a revisão destes para mais ou menos, conforme o caso.

19.5 Em havendo alteração unilateral do contrato, que aumente os encargos do contratado, a Prefeitura Municipal de Vargem Alta deverá restabelecer, por adiantamento, o equilíbrio econômico-financeiro inicial.

## **20 – PENALIDADES**

20.1 Comete infração administrativa, nos termos da Lei 14.133/2021, a licitante ou contratada que:

- a) dar causa à inexecução parcial do contrato;
- b) dar causa à inexecução parcial do contrato que cause grave dano à Administração, ao funcionamento dos serviços públicos ou ao interesse coletivo;
- c) dar causa à inexecução total do contrato;
- d) deixar de entregar a documentação exigida para o certame;
- e) não manter a proposta, salvo em decorrência de fato superveniente devidamente justificado;
- f) não celebrar o contrato ou não entregar a documentação exigida para a contratação, quando convocado dentro do prazo de validade de sua proposta;
- g) ensejar o retardamento da execução ou da entrega do objeto da licitação sem motivo justificado;
- h) apresentar declaração ou documentação falsa exigida para o certame ou prestar declaração falsa durante a licitação ou a execução do contrato;
- i) fraudar a licitação ou praticar ato fraudulento na execução do contrato;
- j) comportar-se de modo inidôneo ou cometer fraude de qualquer natureza;
- k) praticar atos ilícitos com vistas a frustrar os objetivos da licitação;
- l) praticar ato lesivo previsto no art. 5º da Lei nº 12.846, de 1º de agosto de 2013.

20.2 A licitante ou a contratada ficará sujeita as penalidades previstas no Art. 156 da Lei 14.133/2021, que serão aplicadas a exclusivo critério da Administração, quantificados os danos ao município.

20.3 No tocante à multa esta será imposta conforme descrito nos subitens seguintes, resguardado o contraditório e a ampla defesa:

20.3.1 Pela infração prevista na alínea “a” do item 20.1, será aplicada:

- 20.3.1.1 Multa compensatória de 5% (cinco por cento) do valor contratado para contratos com execução maior que 90% e menor que 100%;
- 20.3.1.2 Multa compensatória de 10% (dez por cento) do valor contratado para contratos com execução maior que 80% e menor que 90%;
- 20.3.1.3 Multa compensatória de 15% (quinze por cento) do valor contratado para contratos com execução maior que 70% e menor que 80%;
- 20.3.1.4 Multa compensatória de 20% (vinte por cento) do valor contratado para contratos com execução maior que 60% e menor que 70%;
- 20.3.1.5 Multa compensatória de 25% (vinte e cinco por cento) do valor contratado para contratos com execução menor que 60%.

20.3.2 Pela infração prevista na alínea “b” do item 20.1, será aplicada multa compensatória de 30% (trinta por cento) do valor contratado;

**CNPJ 31.723.570/0001-33**



# **PREFEITURA MUNICIPAL DE VARGEM ALTA**

*Estado do Espírito Santo*  
**Gerência de Licitação e Contratos**

PROCESSO Nº 1780/2024  
**CONCORRÊNCIA**  
**Nº 004/2024**

Fl: \_\_\_\_\_

Rub: \_\_\_\_\_

20.3.3 Pela infração prevista na alínea “c” do item 20.1, será aplicada multa compensatória de 30% (trinta por cento) do valor contratado;

20.3.4 Pela infração prevista na alínea “f” do item 20.1, será aplicada multa compensatória de 5% (cinco por cento) do valor contratado;

20.3.5 Pela infração prevista na alínea “g” do item 20.1, será aplicada multa moratória de 0,5% (meio por cento) do valor contratado por dia de atraso injustificado sobre o valor da parcela inadimplida, até o limite de 30% (trinta por cento);

20.3.6 Pela infração prevista nas alíneas “h”, “i”, “j”, “k” e “l” do item 20.1, será aplicada multa compensatória de 5% (cinco por cento) do valor contratado.

20.4 Os valores das multas serão sempre atualizados até o mês da aplicação das mesmas utilizando IPCA-E como índice das penalidades previstas.

20.5 As importâncias correspondentes às multas que forem impostas à contratada serão deduzidas dos pagamentos efetuados.

20.6 Não havendo pagamento a fazer à Contratada, serão as multas e outros débitos descontados na garantia prestada para a execução do contrato. Caso o valor da garantia não seja suficiente para o devido pagamento, a dívida restante será inscrita na Dívida Ativa para cobrança executiva, ficando a empresa suspensa de participar de quaisquer outras licitações promovidas pela Prefeitura enquanto não quitada a dívida.

20.7 Em caso de revisão unilateral do contrato por culpa da contratada, nas hipóteses previstas nos incisos I a X do Art. 155 da Lei 14.133/2021, poderá a contratada em benefício da Prefeitura Municipal de Vargem Alta, a garantia prestada, sem direito a reclamação ou qualquer indenização e sem prejuízo das demais penalidades, inclusive as multas previstas neste edital.

## **21 - DAS INFORMAÇÕES SOBRE A LICITAÇÃO E ESPECIFICAÇÕES TÉCNICAS**

21.1 As informações técnicas e processuais relativas à licitação serão prestadas pelo Agente de Contratação, desde que apresentadas por escrito e protocoladas. Poderão também ser feitos questionamentos via endereço eletrônico [cpl.vargemalta@gmail.com](mailto:cpl.vargemalta@gmail.com), onde os mesmos serão respondidos em tempo hábil. Todos os questionamentos, bem como respostas serão pensados ao processo.

21.2 As informações técnicas relativas ao local da prestação dos serviços deverão ser obtidas junto ao Setor de Engenharia, sendo dispensada a visita técnica.

21.3 Não será, em hipótese nenhuma, admitida a alteração da proposta dos licitantes em razão do não entendimento deste edital, assim como, da previsão equivocada dos serviços a serem realizados ou da dificuldade na execução dos mesmos. Portanto, deve a licitante tomar todas as precauções para a perfeita definição das implicações diretas e indiretas na execução dos serviços, que deverão ser feitos.

## **22 - DO RECEBIMENTO DOS SERVIÇOS/OBRA**

22.1 Após a execução total do contrato, o objeto contratual será recebido provisoriamente, pelo responsável por seu acompanhamento e fiscalização, mediante termo circunstanciado, assinado pelas partes em até 15 (quinze) dias de comunicação escrita do Contrato.

22.2 Após o recebimento provisório, e verificado o perfeito atendimento de todas as exigências da Prefeitura Municipal de Vargem Alta, o objeto contratual será recebido definitivamente, por servidor ou comissão designada pela autoridade competente, mediante termo circunstanciado, assinado pelas partes, após o decurso do prazo de observação, ou vistoria que comprovem a adequação do objeto aos termos contratuais, que não poderá ser superior a 30 (trinta) dias da emissão do termo de recebimento provisório.

22.3 O termo de recebimento definitivo é responsável para a liberação da garantia de contratação.

22.4 Em se tratando de projeto de obra, o recebimento definitivo pela Administração não eximirá o projetista ou o consultor da responsabilidade objetiva por todos os danos causados por falha de projeto.

22.5 Em se tratando de obra, o recebimento definitivo pela Administração não eximirá o contratado, pelo prazo mínimo de 5 (cinco) anos, admitida a previsão de prazo de garantia superior no edital e no contrato, da responsabilidade objetiva pela solidez e pela segurança dos materiais e dos serviços executados e pela funcionalidade da construção, da reforma, da recuperação ou da ampliação do bem imóvel, e, em caso de vício, defeito ou incorreção identificados, o contratado ficará responsável pela reparação, pela correção, pela reconstrução ou pela substituição necessárias.

22.6 Será designado (a) o (a) servidor (a) Pedro Gardioli Volpato – Mat. 010091 (titular) e Paulo Ricardo Barbosa – Mat. 009784 (suplente) para a fiscalização do contrato a ser firmado com a empresa vencedora, nos termos do Art. 117 da Lei 14.133/2021.

22.7 Será designado *Lorenço Fernandes Azeredo* (CAU A35329-9), para atuar como fiscal técnico do contrato a ser firmado com a empresa vencedora, nos termos do Art. 117 da Lei 14.133/2021.



# **PREFEITURA MUNICIPAL DE VARGEM ALTA**

*Estado do Espírito Santo*  
**Gerência de Licitação e Contratos**

PROCESSO Nº 1780/2024  
**CONCORRÊNCIA**  
**Nº 004/2024**

Fl: \_\_\_\_\_

Rub: \_\_\_\_\_

## **23 – DOS REAJUSTES**

23.1 Os preços propostos são irrevogáveis, durante o prazo de um ano, contado da data do orçamento estimativo, nos termos do art. 25, §7º da Lei nº 14.133/2021.

23.1.1 O orçamento estimado pela Administração se baseou nas seguintes planilhas referenciais:

**a) DER-ES – data-base: novembro/2023;**

**b) SINAPI – data-base: novembro/2023.**

23.2 Não obstante o disposto no subitem precedente, ajustam as partes que, caso haja alterações do dispositivo legal que determina aplicação de reajuste com periodicidade anual, ou então, na hipótese de diminuição dessa periodicidade, os preços avençados neste subitem, passarão a ser reajustado com a mesma periodicidade determinada pelo governo Federal ou, caso tenha havido a simples extinção dessa periodicidade, os preços contratuais passarão a ser reajustados mensalmente.

23.3 Em ocorrendo uma das situações previstas no subitem anterior ou após 12 (doze) meses da data do orçamento estimativo, os preços serão reajustados utilizando índice do INCC - Índice Nacional de Custo de Construção, considerando-se como data-base o mês correspondente à data da apresentação de proposta comercial.

23.4 O reajuste afetará exclusivamente as etapas/parcelas do empreendimento cujo atraso não decorra de culpa da contratada.

## **24 - DAS OBRIGAÇÕES DA CONTRATANTE E DA CONTRATADA**

24.1 As obrigações da Contratante e da Contratada são as estabelecidas neste Edital e seus anexos, na proposta apresentada e no Instrumento do Contrato – Anexo X.

## **25 - DAS DISPOSIÇÕES GERAIS**

25.1 As condições expressas neste edital e seus anexos são as básicas para o contrato que posteriormente será firmado e farão parte do mesmo, conforme minuta em anexo.

25.2 Todas as dúvidas deste edital, que não forem resolvidas a nível administrativo, serão dirimidas no foro da Comarca de Vargem Alta, em detrimento de qualquer outro, por mais vantajoso que seja.

25.3 Os prazos previstos neste edital serão contados com exclusão do dia do começo e inclusão do dia do vencimento e observarão as seguintes disposições:

I - os prazos expressos em dias corridos serão computados de modo contínuo;

II - os prazos expressos em meses ou anos serão computados de data a data;

III - nos prazos expressos em dias úteis, serão computados somente os dias em que ocorrer expediente administrativo no órgão ou entidade competente.

25.4 Salvo disposição em contrário, considera-se dia do começo do prazo:

I - o primeiro dia útil seguinte ao da disponibilização da informação na internet;

II - a data de juntada aos autos do aviso de recebimento, quando a notificação for pelos correios.

25.5 A participação da empresa neste certame implica, automaticamente, na aceitação de todas as condições e obrigações previstas neste edital e seus anexos, não sendo admitida qualquer reclamação por parte dos licitantes, contra os termos do edital, após o prazo previsto para impugnações.

25.6 Informações adicionais poderão ser obtidas pelo telefone (28) 99968-8191 ou pelo e-mail [cpl.vargemalta@gmail.com](mailto:cpl.vargemalta@gmail.com).

São partes integrantes deste Edital:

**Anexo I** – Estudo Técnico Preliminar;

**Anexo II** – Projeto Básico;

**Anexo III** – Projetos;

**Anexo IV** – Declaração de enquadramento;

**Anexo V** – Declaração conjunta;

**Anexo VI** – Declaração de subcontratação;

**Anexo VII** - Modelo de proposta comercial;

**Anexo VIII** - Declaração de Inteira Responsabilidade;

**Anexo IX** - Declaração de Elaboração Independente de Proposta;

**Anexo X** – Minuta contratual.

Vargem Alta, 03 de abril de 2024.

**ELIESER RABELLO**

Prefeito Municipal

**CNPJ 31.723.570/0001-33**



## **PREFEITURA MUNICIPAL DE VARGEM ALTA**

*Estado do Espírito Santo*  
**Gerência de Licitação e Contratos**

PROCESSO Nº 1780/2024  
**CONCORRÊNCIA**  
**Nº 004/2024**

Fl: \_\_\_\_\_

Rub: \_\_\_\_\_

### **ANEXO I**

# **ESTUDO TÉCNICO PRELIMINAR**





## **ESTUDO TÉCNICO PRELIMINAR**

Este Estudo Técnico Preliminar - ETP - tem como objetivo assegurar a viabilidade técnica e a razoabilidade da contratação pública, servindo como base para a elaboração do Termo de Referência ou o Projeto Básico.

**ETP Nº. 010/2024**

**Data da Elaboração: 01/04/2024**

**Secretaria/servidor responsável:**

- Secretaria Municipal de Obras, Desenvolvimento e Serviços Urbanos – Servidor **Marcos Vinicio Ribeiro**

### **1. DESCRIÇÃO DA NECESSIDADE**

Atualmente o Município necessita que sejam feitas intervenções em algumas ruas, pois ainda é deficitária a infraestrutura urbana. A solicitação do empreendimento se faz necessária para melhoria de infraestrutura básica, visando resolver os problemas causados principalmente na época das chuvas quando as ruas ficam praticamente intransitáveis, causando sérios transtornos. A intervenção proposta irá contribuir na qualidade de vida da população melhorando as condições de tráfego.

A presente contratação tem por objetivo executar o remanescente da obra de pavimentação da Rua Projetada na localidade de Boa Esperança, rua esta que dá acesso a empresas, imóveis residenciais e equipamentos públicos (campo de futebol), o que revela sua importância na comunidade.

A obra já havia sido contratada, tendo inclusive iniciado sua execução, porém houve a finalização do contrato com a empresa executora da obra objeto do referido contrato de repasse e levando em consideração que nem o município nem a executora tiveram interesse na continuidade do mesmo em virtude de diversas notificações enviadas pelo fato de haverem ocorrido paralisações indevidas da obra, bem como não haver resposta satisfatória quanto ao andamento da mesma.

Não havendo possibilidade de contratar licitantes remanescentes nos termos da Lei 8.666/93, é que se faz necessária a realização de novo certame.

### **2. REQUISITOS DA CONTRATAÇÃO**

Os serviços serão prestados por empresa especializada no ramo, devidamente regulamentada e autorizada pelos órgãos competentes, em conformidade com a legislação vigente e padrões de sustentabilidade exigidos nesse instrumento e no projeto básico.

A Concorrência terá por fundamento legal o regramento disposto no art.2º, inciso VI da Lei 14.133/2021.

Para a presente contratação será elaborado Projeto Básico com os elementos necessários e suficientes, com nível de precisão adequado para definir e dimensionar a obra, que assegure a



# **PREFEITURA MUNICIPAL DE VARGEM ALTA**

*Estado do Espírito Santo*

viabilidade técnica e o adequado tratamento do impacto ambiental do empreendimento, de modo a possibilitar a avaliação do custo da obra e a definição dos métodos e do prazo de execução.

São requisitos técnicos para a contratação:

- a) Definição do local de execução dos serviços, a saber: endereço indicado no Objeto deste documento;
- b) Definição dos serviços a serem executados, dos materiais a serem aplicados e/ou substituídos, de acordo com as determinações dos projetos, dos memoriais descritivos e das especificações técnicas, a serem atendidas pela Contratada;
- c) Definição da metodologia executiva a ser adotada, de acordo com as normas técnicas vigentes e recomendações dos fabricantes;
- d) Definição do orçamento e do prazo de execução da obra, com detalhamento de marcos intermediários e finais das etapas, definidos no cronograma físico-financeiro da obra;
- e) Empresa de engenharia para execução de serviços de reforma de edificação em alvenaria com estrutura de concreto armado, conforme quantitativos previstos nos projetos;
- f) Certidão de registro/quitação da contratada junto ao CREA / CAU, da qual deverá constar os nomes dos profissionais que poderão atuar como responsáveis técnicos pelos serviços a serem executados, conforme disciplina a Resolução 425/98 do CONFEA, artigo 4º, parágrafo único;
- g) Comprovação de aptidão técnica, consistente na apresentação de uma ou mais certidões de acervo técnico expedidas pelo CREA / CAU, em nome dos profissionais que exercerão a função de responsáveis técnicos, comprovando a execução de obra ou serviço com características similares ao objeto a ser contratado, mediante apresentação de Atestado de Capacidade Técnico-profissional;
- h) Apresentação, por parte da contratada, de Atestado de Capacidade Técnico-operacional, comprovando a realização de obras ou serviços com características similares ao objeto a ser contratado;
- i) Definição de cláusulas e condições para a execução dos serviços que possibilitem à contratada efetivar o planejamento para a execução dos serviços em conformidade com a logística e infraestrutura existentes no mercado, e, dessa forma, possibilitar a obtenção de preços mais competitivos para a contratação.

Para a execução de obras, trata-se de contrato(s) por escopo, com prazos de vigência e execução previamente estabelecidos, em razão do cronograma físico-financeiro definido no projeto executivo, posto que deve ser compatível com a complexidade do projeto e, ainda, comportar os prazos de recebimento provisório e definitivo, de 15 e 90 dias sucessivos à conclusão de cada etapa da obra.

### **3. LEVANTAMENTO DE MERCADO**

Levantamento de preços baseado em planilhas de composições de custos fornecidas pelo Estado e Federação. (SINAPI e DER-ES).

### **4. DESCRIÇÃO DA SOLUÇÃO COMO UM TODO**

A obra deverá ser executada de acordo com o projeto e cronograma elaborados pelo município, sendo escolhida a empresa que apresentar melhor proposta, bem como qualificação técnica para a execução do serviço.



Os métodos, rotinas de execução dos trabalhos, etapas, tecnologias empregadas, bem como deveres e disciplinas exigidos, estão determinados no Cronograma, Especificações Técnicas e no Memorial Descritivo, em anexo.

As ordens e solicitações emitidas pela Fiscalização, que representará tecnicamente a Contratante durante a execução dos serviços, serão sempre através de ofícios ou anotações no Diário de Obras, em que a contratada deverá cumprir o disposto no Memorial Descritivo em anexo.

A obra terá a garantia especificada no Art. 618 do Código Civil, onde fica explicitado que “nos contratos de empreitada de edifícios ou outras construções consideráveis, o empreiteiro de materiais e execução responderá durante o prazo irredutível de cinco anos pela solidez e segurança do trabalho, assim como em razão dos materiais e do solo”.

Levando-se em conta as características do objeto a ser contratado, se entende que a melhor solução para a contratação é a execução indireta, nos seguintes termos;

#### **- Da modalidade de licitação CONCORRÊNCIA**

A escolha da modalidade “Concorrência” se justifica pela ampla publicidade na contratação da empresa que irá executar os serviços previstos, mas também pela possibilidade de atestar previamente que as empresas interessadas em participar do certame possuem os requisitos mínimo de qualificação exigidos para execução do objeto a ser licitado, contido na Lei nº 14.133 de 1º de abril de 2021.

Para a escolha da modalidade apropriada, na fase de planejamento, deve-se considerar a aplicação do pregão sempre que o objeto possuir padrões de desempenho e qualidade que possam ser objetivamente definidos pelo edital, sendo que não se aplicará o pregão às contratações de serviços técnicos especializados de natureza predominantemente intelectual e de obras e serviços de engenharia, desde que estes não se qualifiquem como comuns.

Neste sentido é o entendimento do TCU, conforme se verifica do Informativo de Licitação e Contratos n.227/2015, no qual a Corte entendeu que a modalidade pregão não é aplicável à contratação de serviços de engenharia e arquitetura, locações imobiliárias e alienações para esse tipo de empreendimento, sendo permitida a sua adoção nas contratações de serviços comuns de engenharia.

#### **- Da complexidade técnica OBRA COMUM DE ENGENHARIA**

O objeto da Concorrência, a execução de remanescente de obra de pavimentação em vias públicas urbanas na localidade de Boa Esperança, tem a natureza de obras de engenharia e se enquadram em obras comuns de engenharia conforme alínea “a” do inciso XXI, do artigo 6º da Lei 14.133/2021.

Levando-se em conta os aspectos construtivos do Projeto de engenharia, vislumbra-se sua caracterização como Obra Comum de Engenharia visto que:

- I. Os serviços a serem executados apresentam baixo grau de complexidade técnica;
- II. São executados corriqueiramente pela administração;
- III. Os métodos construtivos, equipamentos e materiais utilizados para a sua feitura são frequentemente empregados;
- IV. Os padrões de desempenho e qualidade são aferidos através de especificações técnicas usuais (entre estas, se destacam as utilizadas na elaboração do orçamento – SINAPI e DER-ES);
- V. Existem diversas empresas aptas a se habilitarem no certame licitatório.

#### **- Do Regime EMPREITADA POR PREÇO GLOBAL**

A fixação de critério de aceitabilidade de preços unitário e global é obrigação do gestor em obras de engenharia como resta evidenciado da sumula 259/2010 do TCU.



# **PREFEITURA MUNICIPAL DE VARGEM ALTA**

*Estado do Espírito Santo*

Acerca da escolha do regime de execução, o Tribunal de Contas da União (Acórdão 1977/2013-Plenário, TC 044.312/2012-1, relator Ministro Valmir Campelo, 31.7.2013), orienta que:

- a) a escolha do regime de execução contratual pelo gestor deve estar fundamentada nos autos do processo licitatório, em prestígio ao definido no art. 50 da Lei nº 9.784/1999;
- b) a empreitada por preço global, em regra, em razão de a liquidação de despesas não envolver, necessariamente, a medição unitária dos quantitativos de cada serviço na planilha orçamentária, nos termos do art. 6º, inciso VIII, alínea “a”, da Lei nº 8.666/1993, deve ser adotada quando for possível definir previamente no projeto, com boa margem de precisão, as quantidades dos serviços a serem posteriormente executados na fase contratual; enquanto que a empreitada por preço unitário deve ser preferida nos casos em que os objetos, por sua natureza, possuam uma imprecisão inerente de quantitativos em seus itens orçamentários, como são os casos de reformas de edificação, obras com grandes movimentações de terra e interferências, obras de manutenção rodoviária, dentre outras [...]

Assim, se verifica que opção pelo regime de empreitada por preço global se deu pela característica do objeto, considerando a baixa complexidade do serviço a ser contratado as estimativas dos itens e serviços da planilha orçamentária apresentam certa precisão em seus levantamentos. Devido a precisão de levantamentos quantitativos dos serviços que compõe os projetos e planilhas orçamentárias e em consonância com as recomendações do Acórdão nº 1.977/2013 do TCU, optou-se pela empreitada por preço global.

#### **- Da participação de ME e EPP**

A participação de Microempresas ou Empresas de Pequeno Porte se enquadra ao objeto deste Projeto, uma vez que o valor a ser licitado não supera aquele previsto no inciso I, do art. 48, da Lei 123/2006 alterada pela Lei 147/2014.

#### **- Da participação de consórcios**

Nesta licitação será admitida a possibilidade de Consórcio, nos termos do art. 14 da Lei nº 14.133 de 1º de abril de 2021, para possibilitar o reforço da capacidade técnica e financeira do licitante, proporcionando maior disponibilidade de equipamento e pessoal especializado. O consórcio ainda enseja a participação de maior número de empresas, possibilitando o aumento na competitividade.

#### **- Da subcontratação**

Será admitida a subcontratação para as atividades que não constituam o escopo principal do objeto, até o limite de 25% (vinte e cinco por cento) do contrato, nos termos do art. 122 da NLLC. A subcontratação se justifica por se tratar de uma obra que contempla serviços complementares as atividades comuns, necessitando de empresas com atuação em atividade específica. A Subcontratação pode assim trazer celeridade na execução da obra, diminuindo transtornos à população.

## **5. ESTIMATIVA DAS QUANTIDADES**

As quantidades de materiais foram levantadas tendo como base o projeto executivo. Seus valores podem ser verificados na memória de cálculo em anexo.

## **6. ESTIMATIVA DO VALOR DA CONTRATAÇÃO**

O valor estimado da contratação foi obtido a partir dos referenciais de preços de serviços disponibilizados pelo governo estadual e pelo governo federal. (SINAPI, DER-ES).

A proposta da Prefeitura Municipal pode ser verificada na planilha orçamentária em anexo.



# **PREFEITURA MUNICIPAL DE VARGEM ALTA**

*Estado do Espírito Santo*

## **7. PARCELAMENTO OU NÃO DA SOLUÇÃO**

Em regra, os serviços deverão ser divididos em tantas parcelas quantas se comprovarem técnica e economicamente viáveis, procedendo-se à licitação com vistas ao melhor aproveitamento dos recursos disponíveis no mercado e à ampliação da competitividade sem perda da economia de escala.

Na presente demanda, o parcelamento da solução não é recomendável, do ponto de vista da eficiência técnica, considerando que o gerenciamento da obra permanecerá sobre a gestão de um único contratado, resultando num maior nível de controle da execução dos serviços por parte da administração, concentrando a responsabilidade da obra e a garantia dos resultados numa única pessoa jurídica.

## **8. CONTRATAÇÕES CORRELATAS E/OU INTERDEPENDENTES**

Não se faz necessária a realização de contratações correlatas e/ou interdependentes para a viabilidade e contratação desta demanda.

## **9. ALINHAMENTO ENTRE A CONTRATAÇÃO E O PLANEJAMENTO**

A presente contratação será financiada com recursos provenientes de transferência voluntária da União, por intermédio do Contrato de Repasse Nº 885260 (Operação Nº 1064705-90), firmado com o Ministério das Cidades e a Caixa Econômica Federal.

Por esse motivo, não está prevista no Plano de Contratações Anual.

## **10. RESULTADOS PRETENDIDOS**

Com a realização das obras, serão oferecidas aos munícipes, melhorias em sua qualidade de vida e saneamento básico.

Nesse sentido, a execução da obra irá assegurar que as intervenções proporcionem uma melhoria na trafegabilidade da região, incentivando o aumento e crescimento dos produtores e comerciantes locais, resultando em uma proposta mais eficiente de deslocamento que a existente, reduzindo os acidentes, e melhorando a infraestrutura numa região que ainda não possui pavimentação.

## **11. PROVIDÊNCIAS A SEREM ADOTADAS**

A administração tomará as seguintes providências logo após a assinatura do contrato:

- Definição dos servidores que farão parte da equipe de fiscalização das obras;
- Indicar servidores devidamente capacitados para exercer a fiscalização;
- Acompanhamento rigoroso das ações previstas nos projetos apresentados para a realização das adequações e melhorias no objeto a ser contratado.

## **12. IMPACTOS AMBIENTAIS**

O procedimento para contratações públicas busca sempre o melhor para o interesse público, tal conceito vai além do mero cotejo de menores preços, para analisar os benefícios do processo se torna necessário avaliar os impactos positivos e negativos na aquisição quanto a:

- a) A observância de normas e critérios de sustentabilidade;
- b) O emprego apurado dos recursos públicos;





- c) Conservação e gestão responsável de recursos naturais;
- d) Uso de agregados reciclados, sempre que existir a oferta;
- e) Remoção apropriada dos resíduos conforme normas de Controle de Transporte de Resíduos.
- f) Observância das normas de qualidade e certificação nacionais e públicas como INMETRO e ABNT.

A necessidade de Licença Ambiental conforme dispõem as resoluções do Conselho Nacional do Meio Ambiente (CONAMA) nº 001/1986 e nº 237/1997 e da Lei nº 6.938/1981, bem como do Decreto Municipal 5044/2023, deverá ser providenciada pela contratante junto à Secretaria Municipal de Meio Ambiente.

Foi emitida a Dispensa de Licenciamento Ambiental Nº 184/2023, com validade até 10/11/2024, cabendo à Administração acompanhar o prazo e, se necessário, solicitar a renovação ou a emissão de nova dispensa.

Os serviços seguirão as determinações constantes no Projeto Básico e memorial descritivo.

A contratada deverá, ainda, respeitar as Normas Brasileiras (NBR) publicadas pela ABNT.

### **13. VIABILIDADE E RAZOABILIDADE DA CONTRATAÇÃO**

Desta forma, esta equipe/comissão de planejamento declara **APTA** esta contratação com base neste Estudo Técnico Preliminar.

Em tempo, sugere-se como modalidade de licitação **CONCORRÊNCIA ELETRÔNICA**, de acordo com a Lei 14.133/2021, em regime de **EMPREITADA POR PREÇO GLOBAL**.

---

Marcos Vinicio Ribeiro



**PREFEITURA MUNICIPAL DE VARGEM ALTA**

*Estado do Espírito Santo*  
**Gerência de Licitação e Contratos**

PROCESSO Nº 1780/2024  
**CONCORRÊNCIA**  
**Nº 004/2024**

Fl: \_\_\_\_\_

Rub: \_\_\_\_\_

---

**ANEXO II**

**PROJETO BÁSICO**



# **PREFEITURA MUNICIPAL DE VARGEM ALTA**

## *Estado do Espírito Santo*

### **PROJETO BÁSICO**

Versão 02

#### **Modalidade de licitação**

- Dispensa       Concorrência

#### **Tipo de execução**

- Direta       Indireta

#### **Regime de execução**

- Empreitada por preço unitário       Empreitada por preço global  
 Empreitada integral       Contratação por tarefa  
 Contratação integrada       Contratação semi-integrada

#### **Critério de julgamento**

- Menor preço       Melhor técnica ou conteúdo artístico  
 Técnica e preço       Maior retorno econômico  
 Maior desconto

### **1 – OBJETO**

Execução de remanescente de obra de pavimentação de vias públicas urbanas na localidade de Boa Esperança

### **2 – JUSTIFICATIVA**

Atualmente o Município necessita que sejam feitas intervenções em algumas ruas, pois ainda é deficitária a infraestrutura urbana. A solicitação do empreendimento se faz necessária para melhoria de infraestrutura básica, visando resolver os problemas causados principalmente na época das chuvas quando as ruas ficam praticamente intransitáveis, causando sérios transtornos. A intervenção proposta irá contribuir na qualidade de vida da população melhorando as condições de tráfego.

A presente contratação tem por objetivo executar o remanescente da obra de pavimentação da Rua Projetada na localidade de Boa Esperança, rua esta que dá acesso a empresas, imóveis residenciais e equipamentos públicos (campo de futebol), o que revela sua importância na comunidade.

A obra já havia sido contratada, tendo inclusive iniciado sua execução, porém houve a finalização do contrato com a empresa executora da obra objeto do referido contrato de repasse e levando em consideração que nem o município nem a executora tiveram interesse na continuidade do mesmo em virtude de diversas notificações enviadas pelo fato de haverem ocorrido paralisações indevidas da obra, bem como não haver resposta satisfatória quanto ao andamento da mesma.

Não havendo possibilidade de contratar licitantes remanescentes nos termos da Lei 8.666/93, é que se faz necessária a realização de novo certame.

Serão utilizados recursos provenientes do Contrato de Repasse Nº 885260 (Operação Nº 1064705-90), firmado com o Ministério das Cidades e a Caixa Econômica Federal.



# **PREFEITURA MUNICIPAL DE VARGEM ALTA**

## *Estado do Espírito Santo*

### **3 – VALORES REFERENCIAIS**

#### **Planilha de Custo/Mapa de Pesquisa de Preços e Orçamentos (anexo)**

<b>Item</b>	<b>Especificação/Descrição (Especificação Técnica)</b>	<b>Unidade</b>	<b>Quant.</b>	<b>Valor aferido conforme planilha orçamentária</b>
1	Execução de remanescente de obra de pavimentação de vias públicas urbanas na localidade de Boa Esperança	un	1,00	387.485,80
<b>TOTAL</b>				<b>387.485,80</b>

### **4 – DOTAÇÃO ORÇAMENTÁRIA**

**Órgão:** 160 – Secretaria Municipal de Obras, Desenvolvimento e Serviços Urbanos  
**Unidade:** 160 – Secretaria Municipal de Obras, Desenvolvimento e Serviços Urbanos  
**Programa:** 160100.1545100271.079 – Abertura e pavimentação de ruas e avenidas  
**Elemento de Despesa:** 449051  
**Fonte de Recurso:** 17000-9 (R\$ 350.842,39) / 15000 (R\$ 36.643,41)  
**Ficha:** 500

### **5 – LOCAIS DE EXECUÇÃO DA OBRA**

A obra ser executada no local abaixo especificado:

**Endereço:** Rua Projetada (acesso ao campo de futebol), Boa Esperança, Vargem Alta - ES

**Telefone de contato:** (28) 3528-1688/ (28) 99956-9889

### **6 – PRAZO DE EXECUÇÃO**

O início da obra dar-se-á em até 05 (cinco) dias após a emissão da ordem de serviço.

A entrega deverá ser realizada após a execução total da obra, em conformidade com os projetos aprovados.

O prazo máximo para execução da obra é de 04 (quatro) meses, conforme cronograma físico-financeiro.

O prazo máximo de vigência do contrato é de 07 (sete) meses.

O prazo de vigência será automaticamente prorrogado, independentemente de termo aditivo, quando o objeto não for concluído no período firmado acima, ressalvadas as providências cabíveis no caso de culpa do contratado, previstas neste instrumento.

A prorrogação do prazo de execução do contrato será precedida da correspondente adequação do cronograma físico-financeiro, bem como de justificativa e autorização da autoridade competente para a celebração do ajuste, devendo ser formalizada nos autos do processo administrativo.

### **7 - HABILITAÇÃO**

#### **Habilitação Jurídica:**

- Cédula de Identidade dos sócios da empresa;
- No caso de empresário individual: inscrição no Registro Público de Empresas Mercantis, a cargo da Junta Comercial da respectiva sede;
- No caso de sociedade empresária ou empresa individual de responsabilidade limitada - EIRELI: ato constitutivo, estatuto ou contrato social em vigor, devidamente registrado na Junta Comercial da respectiva sede, acompanhado de documento comprobatório de seus administradores;



# **PREFEITURA MUNICIPAL DE VARGEM ALTA**

## *Estado do Espírito Santo*

- Inscrição no Registro Público de Empresas Mercantis onde opera, com averbação no Registro onde tem sede a matriz, no caso de ser o participante sucursal, filial ou agência;
- No caso de sociedade simples: inscrição do ato constitutivo no Registro Civil das Pessoas Jurídicas do local de sua sede, acompanhada de prova da indicação dos seus administradores;
- Decreto de autorização, em se tratando de sociedade empresária estrangeira em funcionamento no País;
- Os documentos acima deverão estar acompanhados de todas as alterações ou da consolidação respectiva.
- Prova de inscrição no Cadastro Geral de Contribuinte (CNPJ), expedida no ano em curso.

### Habilitação Fiscal e Trabalhista:

- Prova de regularidade para com a Fazenda Nacional, mediante apresentação de certidão expedida conjuntamente pela Secretaria da Receita Federal do Brasil (RFB) e pela Procuradoria-Geral da Fazenda Nacional (PGFN), referente a todos os créditos tributários federais e à Dívida Ativa da União (DAU) por elas administrados, inclusive aqueles relativos à Seguridade Social, nos termos da Portaria Conjunta nº 1.751, de 02/10/2014, do Secretário da Receita Federal do Brasil e da Procuradora-Geral da Fazenda Nacional;
- Prova de regularidade com a Fazenda Estadual do domicílio ou sede do licitante;
- Prova de regularidade com a Fazenda Municipal do domicílio ou sede da licitante;
- Certificado de Regularidade para com o FGTS, expedido pela Caixa Econômica Federal;
- Certidão Negativa de Débitos Trabalhistas (CNDT) expedida eletronicamente pela Justiça do Trabalho, nos termos do Título VII-A da Consolidação das Leis do Trabalho, aprovada pelo Decreto-Lei nº. 5.452, de 1º. de maio de 1943. (Incluído pela Lei nº. 12.440, de 2011).
- Prova de inscrição no cadastro de contribuintes estadual ou municipal, relativo ao domicílio ou sede do licitante, pertinente ao seu ramo de atividade e compatível com o objeto contratual.
- Caso o licitante detentor do menor preço seja microempresa, empresa de pequeno porte, microempreendedor individual ou equiparado deverá apresentar toda a documentação exigida para efeito de comprovação de regularidade fiscal, mesmo que esta apresente alguma restrição, sob pena de inabilitação.
- Caso o fornecedor seja considerado isento de tributos relacionados ao objeto licitatório, deverá comprovar tal condição mediante a apresentação de declaração emitida pela correspondente Fazenda do domicílio ou sede do fornecedor, ou outra equivalente, na forma da lei.

### Habilitação Econômico-financeira:

- Certidão negativa de falência ou recuperação judicial expedida pelo distribuidor da sede do licitante;
- No caso de certidão positiva de recuperação judicial ou extrajudicial, o licitante deverá apresentar a comprovação de que o respectivo plano de recuperação foi acolhido judicialmente, na forma do art. 58, da Lei n.º 11.101, de 09 de fevereiro de 2005, sob pena de inabilitação, devendo, ainda, comprovar todos os demais requisitos de habilitação.
- Balanço patrimonial, demonstração de resultado de exercício e demais demonstrações contábeis dos 2 (dois) últimos exercícios sociais, exigíveis e na forma da lei;
- Consideram-se "já exigíveis" as Demonstrações Contábeis e o Balanço Patrimonial referentes ao exercício social imediatamente antecedente ao ano da licitação, quando a data de apresentação dos documentos de habilitação ocorrer a partir de 01 de maio (art. 1.078, I, do Código Civil), mesmo no caso de licitantes obrigados ao SPED, devendo ser desconsiderado prazo superior para transmissão das peças contábeis digitais estabelecido por atos normativos que disciplinam o citado SPED (conforme entendimento do TCU, Acórdãos 1999/2014 e 119/2016, ambos do Plenário).





# PREFEITURA MUNICIPAL DE VARGEM ALTA

*Estado do Espírito Santo*

- O balanço patrimonial deverá estar assinado por contador ou por outro profissional equivalente, devidamente registrado no Conselho Regional de Contabilidade;
- É admissível o balanço intermediário, se decorrer de lei ou contrato/estatuto social.
- As empresas constituídas no exercício em curso deverão apresentar cópia do balanço de abertura ou cópia do livro diário contendo o balanço de abertura, inclusive com os termos de abertura e encerramento;
- Caso o licitante seja cooperativa, tais documentos deverão ser acompanhados da última auditoria contábil-financeira, conforme dispõe o artigo 112 da Lei nº 5.764, de 1971, ou de uma declaração, sob as penas da lei, de que tal auditoria não foi exigida pelo órgão fiscalizador;
- A boa situação financeira será baseada na obtenção de índices de Liquidez Geral (LG), Solvência Geral (SG) e Liquidez Corrente (LC) maiores que um ( $\geq 1,0$ ), e Endividamento Geral (EG), menor ou igual um ( $\leq 1,0$ ), resultantes da aplicação das fórmulas:

$$LG = \frac{\text{Ativo Circulante} + \text{Realizável a Longo Prazo}}{\text{Passivo Circulante} + \text{Exigível a Longo Prazo}} \geq 1,0$$

$$SG = \frac{\text{Ativo Total}}{\text{Passivo Circulante} + \text{Exigível a Longo Prazo}} \geq 1,0$$

$$EG = \frac{\text{Passivo Circulante} + \text{Exigível a Longo Prazo}}{\text{Ativo Total}} \leq 1,0$$

$$LC = \frac{\text{Ativo Circulante}}{\text{Passivo Circulante}} > 1,0$$

- Os índices LG, SG, EG e LC deverão ser calculados pelas licitantes e apresentados em formulário próprio, com os Cálculos dos Quocientes de Estrutura de Capitais e de Liquidez para execução das obras e serviços, que faz parte deste Edital, devendo sofrer verificação pela Comissão, para fins de habilitação;

- O licitante que apresentar índices econômicos iguais ou inferiores a 1 (um) em qualquer dos índices de Liquidez Geral, Solvência Geral e Liquidez Corrente deverá comprovar que possui capital mínimo equivalente a 10% (dez por cento) do valor total estimado da contratação ou do item pertinente.

- Garantia de 1% (um por cento) do valor estimado do objeto da contratação, ou seja, **R\$ 3.874,86 (três mil oitocentos e setenta e quatro reais e oitenta e seis centavos)**, podendo ser apresentado, na forma do art. 96, §1º da Lei Federal nº 14.133/2021:

I - Caução em dinheiro, com apresentação de cópia autenticada do comprovante de recolhimento emitido pela instituição bancária em depósito identificado realizado na Conta Corrente 22.596.837, Agência: 0187, Banestes;

II – Caução em título da dívida pública, emitidos sob a forma escritural, mediante registro em sistema centralizado de liquidação e de custódia autorizado pelo Banco Central do Brasil, e avaliados por seus valores econômicos, conforme definido pelo Ministério da Economia;

III - Seguro-garantia;

IV - Fiança bancária emitida por banco ou instituição financeira devidamente autorizada a operar no País pelo Banco Central do Brasil; ou

V - Título de capitalização custeado por pagamento único, com resgate pelo valor total.

- O Agente de Contratação verificará mediante consulta “on line” nos respectivos sítios eletrônicos dos órgãos oficiais, o eventual descumprimento das condições de participação, especialmente quanto à existência de sanção que impeça a participação no certame ou a futura contratação, mediante a consulta aos seguintes cadastros:

- Cadastro Nacional de Empresas Inidôneas e Suspensas - CEIS, mantido pela Controladoria-Geral da União ([www.portaldatransparencia.gov.br/ceis](http://www.portaldatransparencia.gov.br/ceis));



# **PREFEITURA MUNICIPAL DE VARGEM ALTA**

## *Estado do Espírito Santo*

- Lista de Inidôneos, mantida pelo Tribunal de Contas da União – TCU – (<https://contas.tcu.gov.br>);
- Existência de registros impeditivos de contratação por improbidade administrativa no Cadastro Nacional de Condenações Cíveis por ato de improbidade administrativa disponível no Portal do CNJ ([https://www.cnj.jus.br/improbidade\\_adm/consultar\\_requerido.php](https://www.cnj.jus.br/improbidade_adm/consultar_requerido.php)).
- A consulta aos cadastros será realizada em nome da empresa licitante e também em nome de seus sócios majoritários, por força do art. 12 da Lei 8.429/1992, que prevê dentre as sanções impostas ao responsável pela prática de ato de improbidade administrativa, a proibição de contratar com o Poder Público, inclusive por intermédio de pessoa jurídica da qual seja sócio majoritário.

### Habilitação Técnica:

Registro ou inscrição da empresa licitante e do responsável técnico que irá atuar na execução do objeto da futura licitação no CREA (Conselho Regional de Engenharia e Agronomia), CAU (Conselho de Arquitetura e Urbanismo) e/ou CRT (Conselho Regional dos Técnicos Industriais), conforme o caso e no que couber, conforme as áreas de atuação previstas no Projeto Básico, em plena validade, acompanhado de comprovante de quitação.

**Comprovação da capacitação técnico-profissional**, mediante apresentação de Certidão de Acervo Técnico – CAT, expedida pelo CREA, CAU ou CRT da região pertinente, nos termos da legislação aplicável, em nome do(s) responsável(is) técnico(s) e/ou membros da equipe técnica que participarão da obra, que demonstre a Anotação de Responsabilidade Técnica – ART, o Registro de Responsabilidade Técnica – RRT ou o TRT – Termo de Responsabilidade Técnica, relativo à **execução dos serviços idênticos ou similares** que compõem as parcelas de maior relevância técnica e valor significativo da contratação, a saber:

<b>Item 2.2</b> – ASSENTAMENTO DE GUIA (MEIO-FIO) EM TRECHO RETO, CONFECCIONADA EM CONCRETO PRÉ-FABRICADO, DIMENSÕES 100X15X13X30 CM (COMPRIMENTO X BASE INFERIOR X BASE SUPERIOR X ALTURA), PARA VIAS URBANAS (USO VIÁRIO). AF_06/2016
-----------------------------------------------------------------------------------------------------------------------------------------------------------------------------------------------------------------------------------------

<b>Item 2.3</b> - EXECUÇÃO DE VIA EM PISO INTERTRAVADO, COM BLOCO RETANGULAR COR NATURAL DE 20 X 10 CM, ESPESSURA 8 CM
------------------------------------------------------------------------------------------------------------------------

Os responsáveis técnicos e/ou membros da equipe técnica acima elencados deverão pertencer ao quadro permanente da empresa licitante, na data prevista para entrega da proposta, entendendo-se como tal, para fins deste certame, o sócio que comprove seu vínculo por intermédio de contrato social/estatuto social; o administrador ou o diretor; o empregado devidamente registrado em Carteira de Trabalho e Previdência Social; e o prestador de serviços com contrato escrito firmado com o licitante; o profissional devidamente relacionado na certidão de registro e quitação de pessoa jurídica emitida pelo CREA, CAU ou CRT; ou o relacionado em declaração que indique a contratação futura do profissional detentor do atestado apresentado, sendo necessária a apresentação do vínculo com a empresa no momento da contratação.

No decorrer da execução do objeto, os profissionais de que trata este subitem poderão ser substituídos, nos termos do artigo 67, §6º, da Lei nº 14.133/2021, por profissionais de experiência equivalente ou superior, desde que a substituição seja aprovada pela Administração.

**Comprovação da capacidade técnico-operacional** de que o licitante executou serviço/obra de características semelhantes ao objeto da licitação, considerando-se as parcelas de maior relevância e valor significativo e os quantitativos mínimos a seguir definidos, mediante a apresentação de no mínimo 1 (um) Atestado de Capacidade Técnica em nome da licitante, emitido por pessoa jurídica de direito público ou privado, com a identificação do declarante e de sua habilitação perante o CREA (Conselho Regional de Engenharia e Agronomia), CAU (Conselho de Arquitetura e Urbanismo) e/ou CRT (Conselho Regional dos Técnicos Industriais), conforme o caso e no que couber.



# **PREFEITURA MUNICIPAL DE VARGEM ALTA**

## *Estado do Espírito Santo*

<b>ESPECIFICAÇÃO</b>	<b>QUANT.</b>
<b>Item 2.2</b> – ASSENTAMENTO DE GUIA (MEIO-FIO) EM TRECHO RETO, CONFECCIONADA EM CONCRETO PRÉ-FABRICADO, DIMENSÕES 100X15X13X30 CM (COMPRIMENTO X BASE INFERIOR X BASE SUPERIOR X ALTURA), PARA VIAS URBANAS (USO VIÁRIO). AF_06/2016	255,00 m
<b>Item 2.3</b> - EXECUÇÃO DE VIA EM PISO INTERTRAVADO, COM BLOCO RETANGULAR COR NATURAL DE 20 X 10 CM, ESPESSURA 8 CM	785,00 m <sup>2</sup>

### Outros documentos:

- Comprovação da condição de micro ou pequena empresa através da apresentação da Certidão Simplificada da Junta Comercial, expedida no ano em curso, seguindo o delineamento do art. 8º da Instrução Normativa nº 103/2007 do Departamento Nacional de Registro do Comércio e a Declaração de enquadramento da licitante como Microempresa – ME ou Empresa de Pequeno Porte – EPP ou Microempreendedor Individual - MEI apta a usufruir do tratamento favorecido estabelecido nos arts. 42 a 49 da Lei Complementar n. 123, de 2006, bem como suas alterações – Anexo II;
- A apresentação declaração mencionada no subitem anterior é facultativa e deverá ser entregue tão-somente pelas licitantes efetivamente enquadradas que pretendam se beneficiar do regime legal diferenciado e que não tenham sido alcançadas por alguma hipótese de exclusão do tratamento jurídico diferenciado.
- A participação em licitação na condição de microempresa ou empresa de pequeno porte ou cooperativa equiparada, sem que haja o enquadramento nessas categorias, ensejará a aplicação das sanções previstas em Lei e a exclusão do regime de tratamento diferenciado. O Agente de Contratação poderá realizar diligências para verificar a veracidade da declaração.
- Declaração conjunta conforme modelo do Anexo III, onde conste:
  - A inexistência de fato superveniente, impeditivo da participação da empresa na presente licitação, bem como de que aceita incondicionalmente de todas as condições deste edital;
  - O atendimento ao disposto no inciso XXXIII do Art. 7º da Constituição Federal, de que não emprega menor de dezoito anos em trabalho noturno, perigoso ou insalubre e não emprega menor de dezesseis anos em qualquer trabalho, salvo na condição de aprendiz;
  - Possuir compromisso com a sustentabilidade ambiental, nos termos da Instrução Normativa nº 1 de 19 de janeiro de 2010 da SLTI do MPOG;
  - Dispor dos equipamentos, utensílios e pessoal adequados à plena execução do objeto licitado;
  - Não possuir sócio, administrador, gerente ou funcionário que seja servidor ou dirigente, atuando na Prefeitura Municipal de Vargem Alta/ES.
- Declaração de concordância em subcontratar até 25% (vinte e cinco por cento) do valor licitado para empreendedor individual, microempresas e empresa de pequeno porte, as quais deverão estar indicadas e qualificadas pelos licitantes com a descrição dos bens e/ou serviços a serem fornecidos e respectivos valores. Essa declaração somente será necessária caso a licitante não se enquadre como microempresa, empresa de pequeno porte ou equiparada.

### **8 – ACOMPANHAMENTO DA EXECUÇÃO DO SERVIÇO**

#### **REPRESENTANTE DA ADMINISTRAÇÃO PARA O RECEBIMENTO, ACOMPANHAMENTO E FISCALIZAÇÃO:**

**Nome do servidor:** Pedro Gardioli Volpato

**Nº matrícula:** 010091

**Função/ Cargo:** Chefe do Departamento de Obras

**Lotação:** Secretaria de Obras, Desenvolvimento e serviços Urbanos

- O acompanhamento e a fiscalização da execução do contrato consistem na verificação da conformidade da prestação dos serviços, dos materiais, técnicas e equipamentos empregados, de



# **PREFEITURA MUNICIPAL DE VARGEM ALTA**

## *Estado do Espírito Santo*

forma a assegurar o perfeito cumprimento do ajuste, que serão exercidos por um ou mais representantes da Contratante, especialmente designados, na forma dos Art. 117 e 140 da Lei nº 14.133/2021.

### Da fiscalização administrativa

- O fiscal administrativo deverá promover o registro das ocorrências verificadas, adotando as providências necessárias ao fiel cumprimento das cláusulas contratuais, conforme o disposto nos §§ 1º e 2º do art. 117 Lei nº 14.133/2021.

Cabe ao fiscal administrativo:

- Conferir o cumprimento do objeto e demais obrigações pactuadas, especialmente o atendimento às especificações atinentes ao objeto e sua garantia, bem como os prazos fixados no contrato, visitando o local onde o contrato esteja sendo executado e registrando os pontos críticos encontrados, inclusive com a produção de provas, datando, assinando e colhendo a assinatura do preposto da contratada para instruir possível procedimento de sanção contratual;
- Comunicar imediatamente à contratada, quando o fornecimento seja de sua obrigação, a escassez de material cuja falta esteja dificultando a execução dos serviços;
- Recusar os serviços executados em desacordo com o pactuado e determinar desfazimento, ajustes ou correções;
- Receber, provisória ou definitivamente, o objeto do contrato sob sua responsabilidade, mediante termo circunstanciado ou recibo, assinado pelas partes, de acordo com o Art. 140 da Lei n.º 14.133/2021, recusando, de logo, objetos que não correspondam ao contratado;
- Analisar, conferir e atestar as notas fiscais;
- Encaminhar a documentação à unidade correspondente para pagamento;
- Zelar para que o contratado registre as ocorrências referidas do contrato, no Diário de Obra, com vista a compor o processo e servir como documento para dirimir dúvidas e embasar informações acerca de eventuais reivindicações futuras.

### Da fiscalização técnica

Cabe ao fiscal técnico:

- Acompanhar, fiscalizar e atestar a execução dos serviços e obras contratadas;
- Indicar as eventuais glosas das faturas;
- Conferir o adequado cumprimento das exigências das garantias contratuais;
- Informar a área responsável pelo controle de contratos o eventual descumprimento dos compromissos pactuados, que poderá ensejar a aplicação de penalidades.

## **9 – CRITÉRIOS DE ACEITABILIDADE**

- Após a execução total do contrato, o objeto contratual será recebido provisoriamente, pelo responsável por seu acompanhamento e fiscalização, mediante termo circunstanciado, assinado pelas partes em até 15 (quinze) dias de comunicação escrita do Contrato.
- Após o recebimento provisório, e verificado o perfeito atendimento de todas as exigências da Prefeitura Municipal de Vargem Alta, o objeto contratual será recebido definitivamente, por servidor ou comissão designada pela autoridade competente, mediante termo circunstanciado, assinado pelas partes, após o decurso do prazo de observação, ou vistoria que comprovem a adequação do objeto aos termos contratuais, que não poderá ser superior a 30 (trinta) dias da emissão do termo de recebimento provisório.
- O termo de recebimento definitivo é responsável para a liberação da garantia de contratação.
- O recebimento provisório ou definitivo não exclui a responsabilidade civil pela solidez e segurança da obra ou serviço, nem ético-profissional pela perfeita execução do contrato, dentro dos limites estabelecidos pela legislação pertinente.



# **PREFEITURA MUNICIPAL DE VARGEM ALTA**

## *Estado do Espírito Santo*

### **10 – RESPONSABILIDADES DA CONTRATANTE**

- Exigir o cumprimento de todas as obrigações assumidas pela Contratada, de acordo com as cláusulas contratuais e os termos de sua proposta;
- Exercer o acompanhamento e a fiscalização dos serviços, por servidor ou comissão especialmente designada, anotando em registro próprio as falhas detectadas, indicando dia, mês e ano, bem como o nome dos empregados eventualmente envolvidos, encaminhando os apontamentos à autoridade competente para as providências cabíveis;
- Notificar a Contratada por escrito da ocorrência de eventuais imperfeições, falhas ou irregularidades constatadas no curso da execução dos serviços, fixando prazo para a sua correção, certificando-se de que as soluções por ela propostas sejam as mais adequadas;
- Pagar à Contratada o valor resultante da prestação contratual, conforme cronograma físico-financeiro;
- Fornecer por escrito as informações necessárias para o desenvolvimento dos serviços objeto do contrato;
- Publicar o presente Contrato, em resumo, no Órgão do Oficial do Município ou outros órgãos da imprensa oficial.
- Mediante processo devidamente instruído, o Contratante poderá acrescer ou diminuir o volume de serviços em até 25% (vinte e cinco por cento) sobre o valor do contrato, bem como acrescer o prazo decorrente de alterações do projeto, inclusão ou exclusão de serviços.

### **11 – RESPONSABILIDADES DA CONTRATADA**

- Utilizar pessoal devidamente registrado, recolher todos os encargos sociais, trabalhistas, previdenciários, fiscais, comerciais e outros inerentes, resultantes da execução do presente Contrato, sendo que a inadimplência de tais obrigações, não transfere a Contratante a responsabilidade por seu pagamento, nem poderá onerar objeto do Contrato ou restringir a regularização e o uso da obra, assim como tomar todas as medidas necessárias para a segurança de seus empregados e de terceiros;
- Reparar, corrigir, remover, reconstruir ou substituir, às suas expensas, no total ou em parte, o objeto do Contrato em que se verificarem vícios, defeitos ou incorreções resultantes da execução ou materiais empregados;
- A Contratada é responsável pelos danos causados diretamente ao Contratante ou a terceiros, decorrentes de sua culpa ou dolo na execução do Contrato, não excluindo ou reduzindo essa responsabilidade a fiscalização ou o acompanhamento pela Prefeitura Municipal;
- Manter na obra, em tempo integral, um engenheiro, bem como um preposto, aceito pela Contratante para representá-la na execução do Contrato;
- Entregar a obra em perfeitas condições de utilização, sendo que todo o entulho e restos de materiais provenientes da obra deverão ser retirados pela Contratada;
- Manter os empregados nos horários predeterminados pela Contratante;
- Responsabilizar-se pelos vícios e danos decorrentes da execução do objeto, de acordo com os artigos 14 e 17 a 27, do Código de Defesa do Consumidor (Lei nº 8.078, de 1990), ficando a Contratante autorizada a descontar da garantia prestada, caso exigida no edital, ou dos pagamentos devidos à Contratada, o valor correspondente aos danos sofridos;
- Utilizar empregados habilitados e com conhecimentos básicos dos serviços a serem executados, em conformidade com as normas e determinações em vigor;
- Apresentar os empregados devidamente identificados por meio de crachá, além de provê-los com os Equipamentos de Proteção Individual - EPI;
- Apresentar à Contratante, quando for o caso, a relação nominal dos empregados que adentrarão no órgão para a execução das atividades contratadas;
- Responsabilizar-se por todas as obrigações trabalhistas, sociais, previdenciárias, tributárias e as demais previstas na legislação específica, cuja inadimplência não transfere responsabilidade à Contratante;





# **PREFEITURA MUNICIPAL DE VARGEM ALTA**

*Estado do Espírito Santo*

- Arcar com o ônus decorrente de eventual equívoco no dimensionamento dos quantitativos de sua proposta, inclusive quanto aos custos variáveis decorrentes de fatores futuros e incertos, devendo complementá-los, caso o previsto inicialmente em sua proposta não seja satisfatório para o atendimento do objeto da contratação, exceto quando ocorrer algum dos eventos arrolados no art. 124, II, d, da Lei nº 14.133, de 2021;
- Cumprir, além dos postulados legais vigentes de âmbito federal, estadual ou municipal, as normas de segurança do Contratante;
- Refazer, às suas expensas, os trabalhos executados em desacordo com o estabelecido nas especificações, bem como substituir aqueles realizados com materiais defeituosos ou com vício de construção, pelo prazo de 05 (cinco) anos, contado da data de emissão do Termo de Recebimento Definitivo.

## **12 – DISPOSIÇÕES GERAIS/INFORMAÇÕES COMPLEMENTARES**

### Sustentabilidade

- Os serviços prestados pela empresa contratada deverão fundamentar-se no uso racional de recursos e equipamentos, de forma a evitar e prevenir o desperdício de insumos e material consumidos, bem como a geração de resíduos, além do desperdício de água e consumo excessivo de energia. Sempre que possível fazer uso de energia renovável.
- A contratada deverá ter pleno conhecimento e se responsabilizar pelo trabalho seguro das pessoas envolvidas no manuseio de ferramentas, equipamentos e produtos inflamáveis, conforme legislação em vigor do Ministério do Trabalho. Esta também se responsabilizará por ações e/ou omissões sobre os resíduos e rejeitos sólidos, líquidos e derivados, nos locais da obra, removendo e promovendo a devida destinação.
- Para tanto, a contratada deverá atender minimamente aos requisitos normativos que disciplinam os serviços a serem contratados:
  - a) Lei nº 14.133, de 1º de abril de 2021, Lei de Licitações e Contratos Administrativos;
  - b) Normas da ABNT e das legislações pertinentes para execução de todos os serviços aplicáveis na execução da obra, inclusive no que tange a qualidade dos materiais;
  - c) Lei nº 5.194, de 24 de dezembro 1966, que regula o exercício das profissões de Engenharia e dá outras providências;
  - d) Lei nº 12.378/2010 regula o exercício da Arquitetura e cria o Conselho de Arquitetura e Urbanismo do Brasil (CAU/BR) e das Unidades da Federação (CAU/UF);
  - e) Lei nº 6.496, de 07 de dezembro de 1977, que institui a “Anotação de Responsabilidade Técnica” na prestação de serviços de Engenharia, autoriza a criação, pelo Conselho Federal de Engenharia, Arquitetura e Agronomia – CONFEA, de uma mútua de assistência profissional, e dá outras providências;
  - f) Resolução CONAMA nº 307, de 05 de julho de 2002, que estabelece diretrizes, critérios e procedimentos para a gestão dos resíduos da construção civil.

### Garantia de execução

- Após a assinatura do contrato e antes da emissão da ordem de serviço, o adjudicado deverá apresentar garantia contratual no valor de 5% (cinco por cento) do valor do conforme art. 98 da NLLC, que será liberada de acordo com as condições previstas neste Edital, podendo ser apresentado:
  - I - Caução em dinheiro, com apresentação de cópia autenticada do comprovante de recolhimento emitido pela instituição bancária em depósito identificado realizado na Conta Corrente 22.596.837, Agência: 0187, Banestes;



# **PREFEITURA MUNICIPAL DE VARGEM ALTA**

## *Estado do Espírito Santo*

II – Caução em título da dívida pública, emitido pela forma escritural, mediante registro em sistema centralizado de liquidação e de custódia autorizado pelo Banco Central e avaliados pelos seus valores econômicos, conforme definido pelo Ministério da Fazenda;

III - Seguro-garantia;

IV - Fiança bancária emitida por banco ou instituição financeira devidamente autorizada a operar no País pelo Banco Central do Brasil; ou

V - Título de capitalização custeado por pagamento único, com resgate pelo valor total.

- A garantia assegurará, qualquer que seja a modalidade escolhida, o pagamento de:

- prejuízos advindos do não cumprimento do objeto do contrato;

- prejuízos diretos causados à Administração decorrentes de culpa ou dolo durante a execução do contrato;

- multas moratórias e punitivas aplicadas pela Administração à contratada; e

- obrigações trabalhistas e previdenciárias de qualquer natureza, não adimplidas pela contratada, quando couber.

- A modalidade seguro-garantia somente será aceita se contemplar todos os eventos indicados no item anterior, observada a legislação que rege a matéria.

- No caso de alteração do valor do contrato, ou prorrogação de sua vigência, a garantia deverá ser ajustada à nova situação ou renovada, seguindo os mesmos parâmetros utilizados quando da contratação.

### Penalidades

- Comete infração administrativa, nos termos da Lei 14.133/2021, a licitante ou contratada que:

a) dar causa à inexecução parcial do contrato;

b) dar causa à inexecução parcial do contrato que cause grave dano à Administração, ao funcionamento dos serviços públicos ou ao interesse coletivo;

c) dar causa à inexecução total do contrato;

d) deixar de entregar a documentação exigida para o certame;

e) não manter a proposta, salvo em decorrência de fato superveniente devidamente justificado;

f) não celebrar o contrato ou não entregar a documentação exigida para a contratação, quando convocado dentro do prazo de validade de sua proposta;

g) ensejar o retardamento da execução ou da entrega do objeto da licitação sem motivo justificado;

h) apresentar declaração ou documentação falsa exigida para o certame ou prestar declaração falsa durante a licitação ou a execução do contrato;

i) fraudar a licitação ou praticar ato fraudulento na execução do contrato;

j) comportar-se de modo inidôneo ou cometer fraude de qualquer natureza;

k) praticar atos ilícitos com vistas a frustrar os objetivos da licitação;

l) praticar ato lesivo previsto no art. 5º da Lei nº 12.846, de 1º de agosto de 2013.

- A licitante ou a contratada ficará sujeita as penalidades previstas no Art. 156 da Lei 14.133/2021, que serão aplicadas a exclusivo critério da Administração, quantificados os danos ao município.

- No tocante à multa esta será imposta conforme descrito nos subitens seguintes, resguardado o contraditório e a ampla defesa:

- Pela infração prevista na alínea “a” do item 20.1, será aplicada:

- Multa compensatória de 5% (cinco por cento) do valor contratado para contratos com execução maior que 90% e menor que 100%;

- Multa compensatória de 10% (dez por cento) do valor contratado para contratos com execução maior que 80% e menor que 90%;



# **PREFEITURA MUNICIPAL DE VARGEM ALTA**

## *Estado do Espírito Santo*

- Multa compensatória de 15% (quinze por cento) do valor contratado para contratos com execução maior que 70% e menor que 80%;
- Multa compensatória de 20% (vinte por cento) do valor contratado para contratos com execução maior que 60% e menor que 70%;
- Multa compensatória de 25% (vinte e cinco por cento) do valor contratado para contratos com execução menor que 60%.
- Pela infração prevista na alínea “b” do item 20.1, será aplicada multa compensatória de 30% (trinta por cento) do valor contratado;
- Pela infração prevista na alínea “c” do item 20.1, será aplicada multa compensatória de 30% (trinta por cento) do valor contratado;
- Pela infração prevista na alínea “f” do item 20.1, será aplicada multa compensatória de 5% (cinco por cento) do valor contratado;
- Pela infração prevista na alínea “g” do item 20.1, será aplicada multa moratória de 0,5% (meio por cento) do valor contratado por dia de atraso injustificado sobre o valor da parcela inadimplida, até o limite de 30% (trinta por cento);
- Pela infração prevista nas alíneas “h”, “i”, “j”, “k” e “l” do item 20.1, será aplicada multa compensatória de 5% (cinco por cento) do valor contratado.
- Os valores das multas serão sempre atualizados até o mês da aplicação das mesmas utilizando IPCA-E como índice das penalidades previstas.
- As importâncias correspondentes às multas que forem impostas à contratada serão deduzidas dos pagamentos efetuados.
- Não havendo pagamento a fazer à Contratada, serão as multas e outros débitos descontados na garantia prestada para a execução do contrato. Caso o valor da garantia não seja suficiente para o devido pagamento, a dívida restante será inscrita na Dívida Ativa para cobrança executiva, ficando a empresa suspensa de participar de quaisquer outras licitações promovidas pela Prefeitura enquanto não quitada a dívida.
- Em caso de revisão unilateral do contrato por culpa da contratada, nas hipóteses previstas nos incisos I a X do Art. 155 da Lei 14.133/2021, poderá a contratada em benefício da Prefeitura Municipal de Vargem Alta, a garantia prestada, sem direito a reclamação ou qualquer indenização e sem prejuízo das demais penalidades, inclusive as multas a serem previstas no edital.

### Reajuste

- Os preços propostos são irreajustáveis, durante o prazo de um ano, contado da data do orçamento estimativo, nos termos do art. 25, §7º da Lei nº 14.133/2021.
  - O orçamento estimado pela Administração se baseou nas seguintes planilhas referenciais:
    - a) DER-ES – data-base: novembro/2023;**
    - b) SINAPI – data-base: novembro/2023.**
- Não obstante o disposto no subitem precedente, ajustam as partes que, caso haja alterações do dispositivo legal que determina aplicação de reajuste com periodicidade anual, ou então, na hipótese de diminuição dessa periodicidade, os preços avençados neste subitem, passarão a ser reajustado com a mesma periodicidade determinada pelo governo Federal ou, caso tenha havido a simples extinção dessa periodicidade, os preços contratuais passarão a ser reajustados mensalmente.
- Em ocorrendo uma das situações previstas no subitem anterior ou após 12 (doze) meses da data do orçamento estimativo, os preços serão reajustados utilizando índice do INCC - Índice Nacional de Custo de Construção, considerando-se como data-base o mês correspondente à data da apresentação de proposta comercial.



# **PREFEITURA MUNICIPAL DE VARGEM ALTA**

*Estado do Espírito Santo*

---

- O reajuste afetará exclusivamente as etapas/parcelas do empreendimento cujo atraso não decorra de culpa da contratada.

**Vargem Alta - ES, 01 de abril de 2024.**

**RESPONSÁVEL PELA ELABORAÇÃO DO PROJETO BÁSICO**

**Nome: Maria Eduarda Goltara Cunha**

**SECRETÁRIO (A) MUNICIPAL DE OBRAS,  
DESENVOLVIMENTO E SERVIÇOS URBANOS**

**Nome: Ademir Demartini**



## **PREFEITURA MUNICIPAL DE VARGEM ALTA**

*Estado do Espírito Santo*  
**Gerência de Licitação e Contratos**

PROCESSO Nº 1780/2024  
**CONCORRÊNCIA**  
**Nº 004/2024**

Fl: \_\_\_\_\_

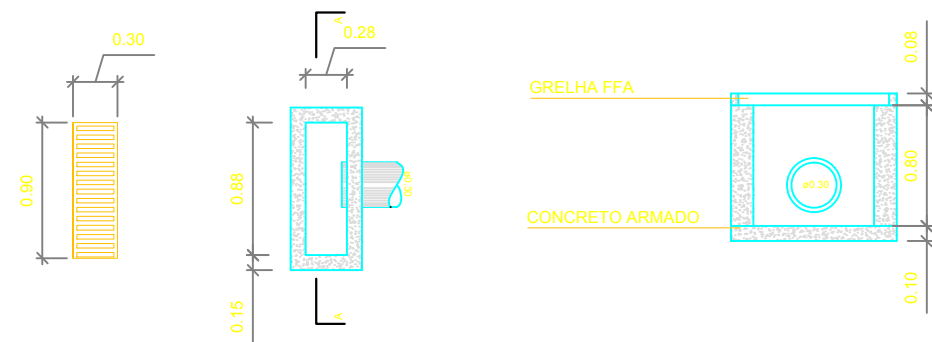
Rub: \_\_\_\_\_

---

### **ANEXO III**

# **PROJETOS**

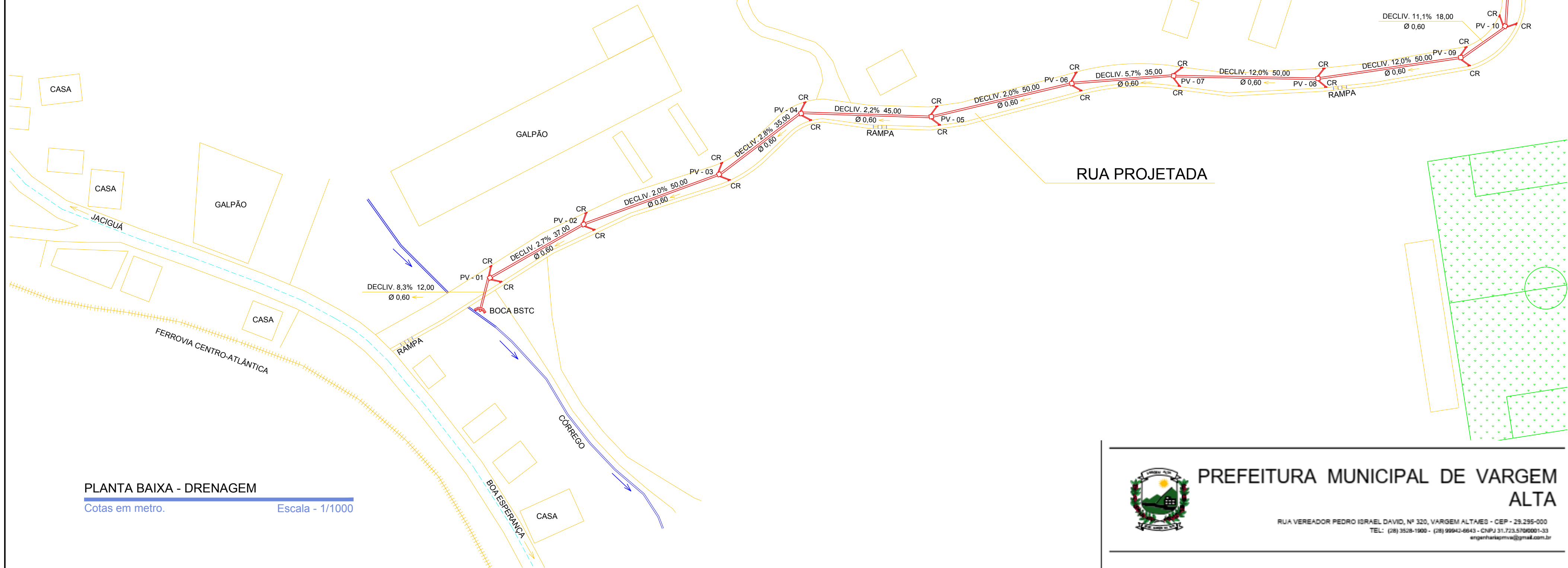




**DET. CAIXA RALO (D.I. 0,28 x 0,88 x 0,80)**

Cotas em metro.

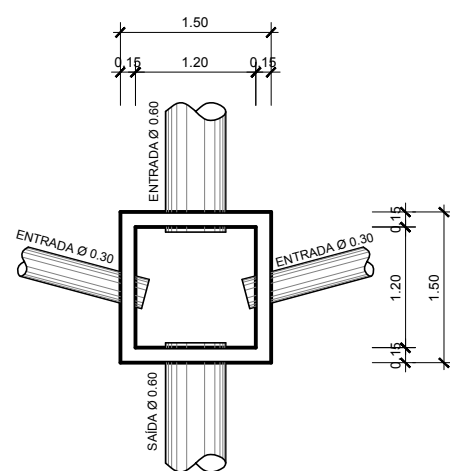
Escala - 1/50



**PLANTA BAIXA - DRENAGEM**

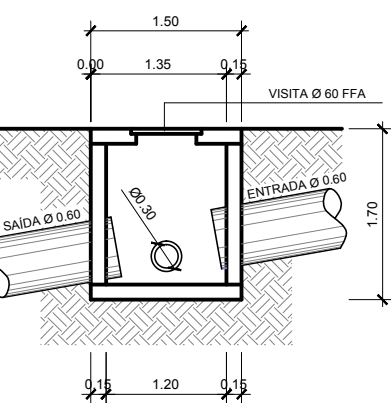
Cotas em metro.

Escala - 1/1000

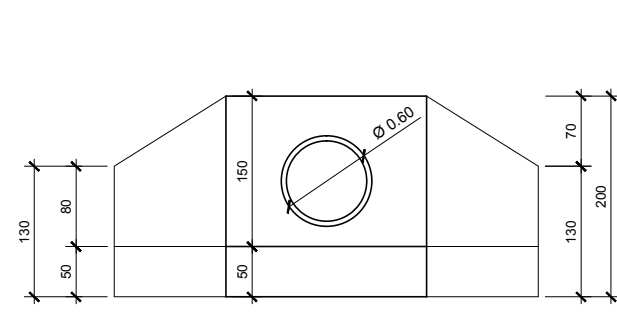


**DET. POÇO DE VISITA**

Cotas em metro.

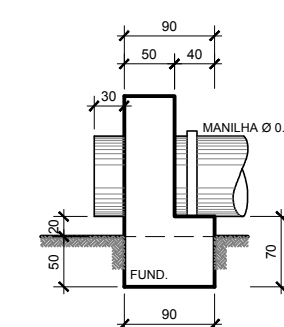


Escala - 1/75

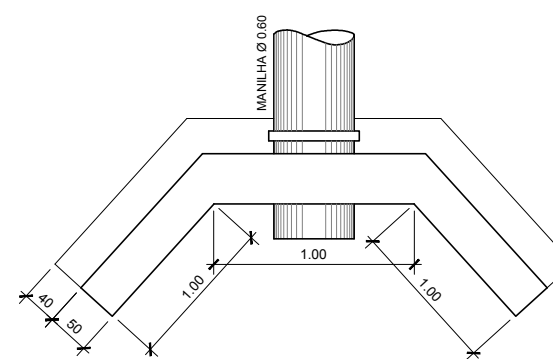


**DETALHE BOCA BSTC**

Cotas em metro.



Escala - 1/75



**PREFEITURA MUNICIPAL DE VARGEM ALTA**

RUA VEREADOR PEDRO ISRAEL DAVID, Nº 320, VARGEM ALTA/ES - CEP - 29.295-000  
TEL: (28) 3528-1900 - (28) 99942-8843 - CNPJ 31.723.570/0001-33  
engenhariapriva@gmail.com.br



**L F ARQUITETURA E ENGENHARIA**

DEPARTAMENTO DE ARQUITETURA E URBANISMO

RUA JORGE MARÃO - Nº 52 - BARRIO GILBERTO MACHADO  
CACHOEIRO DE ITAPEMIRIM - ES - CEP.: 29.303-232  
TEL.: (28) 50946-5900 | CNPJ: 09.053.479/0001-07  
lfarquitecturaengenharia@gmail.com.br

**PROJETO DE DRENAGEM PLUVIAL**

Rua Projetada de Acesso ao Campo - Boa Esperança - Vargem Alta/ES

**PROJETO DE DRENAGEM PLUVIAL**

AUTORIA DO PROJETO:

AUTORIA DO PROJETO:

LUIS FERNANDO A. M. RAMOS  
CREA-ES 0048933/D

ELIEZER RABELLO  
Prefeito Municipal

DATA:  
28/03/2024

ESCALA:  
INDICADA

EDITORIAÇÃO GRÁFICA:  
LUIS FERNANDO A. M. RAMOS

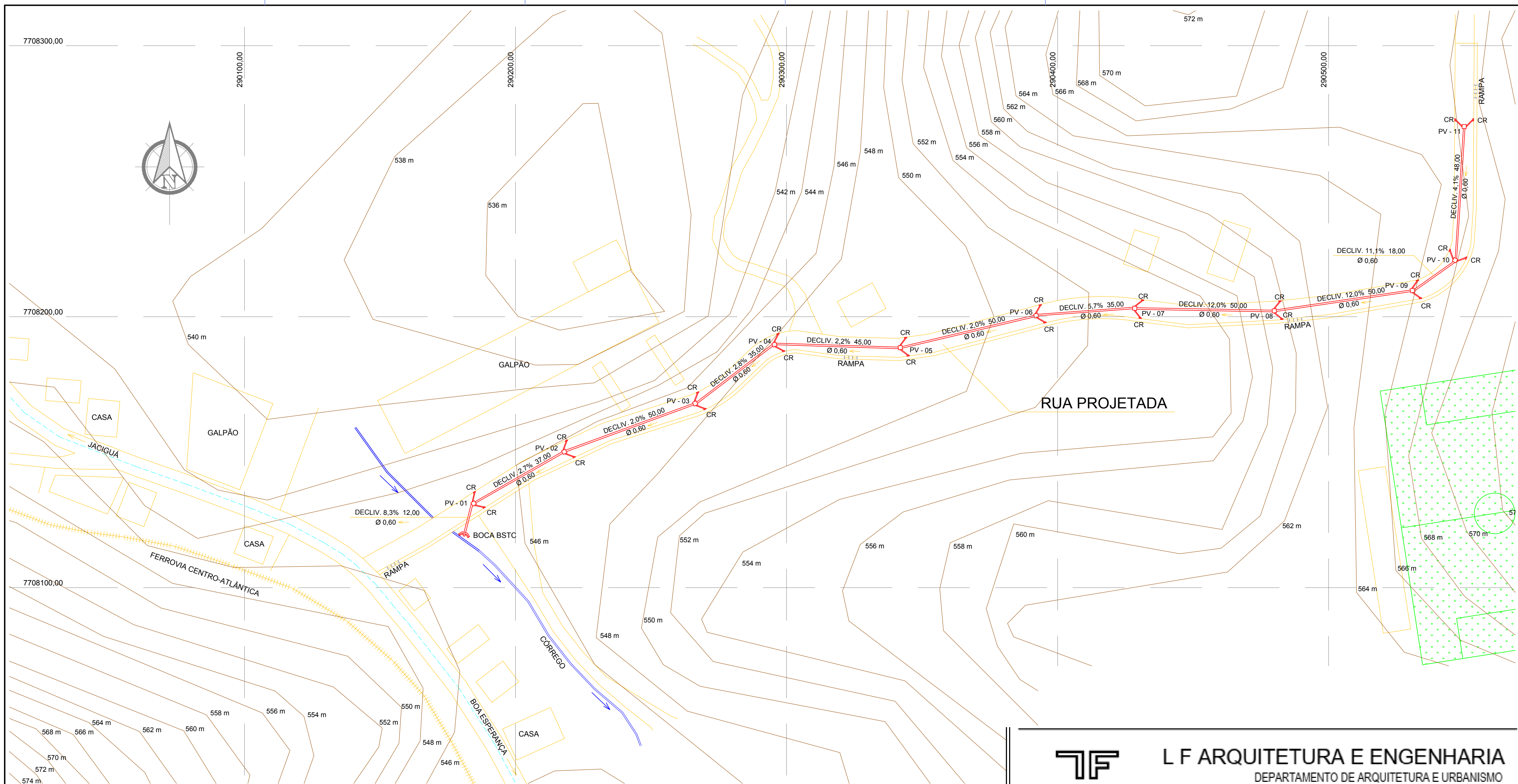
TÍTULO DOS DESENHOS:

PLANTA BAIXA - DRENAGEM PLUVIAL, DETALHE - CAIXA RALO,

SEÇÃO TRANSVERSAL - DRENAGEM PLUVIAL E DETALHE - POÇO DE VISITA.

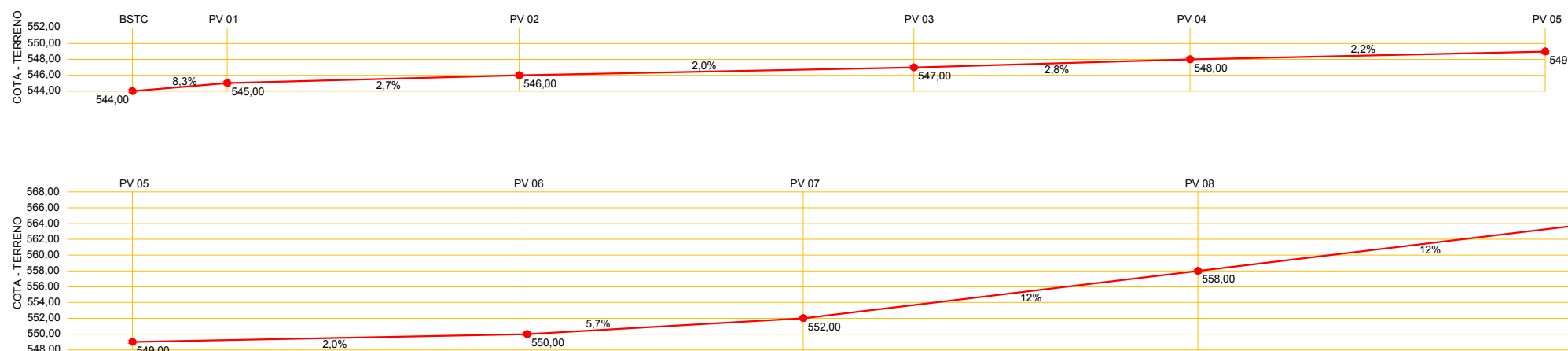
PRANCHA:  
**01/01**

DIREITOS AUTORAIS RESERVADOS; PROIBIDO REPRODUÇÃO, DIVULGAÇÃO OU ALTERAÇÃO SEM TÍTULO DOS DESENHOS: DRENAGEM RUA DE ACESSO AO CAMPO



**LEVANTAMENTO TOPOGRÁFICO - CURVAS DE NIVEL**

Cotas em metro. Escala - 1/1000



**PERFIL - DRENAGEM PLUVIAL**

Cotas em metro. Escala - 1/750



**L F ARQUITETURA E ENGENHARIA**

DEPARTAMENTO DE ARQUITETURA E URBANISMO

RUA JORGE MARÃO - Nº 52 - BAIRRO GILBERTO MACHADO  
CACHOEIRO DE ITAPEMIRIM - ES - CEP.: 29.303-232  
TEL.: (28) 99948-5000 | CNPJ: 09.053.479/0001-07  
lfarquitecturaengenharia@gmail.com.br

**LEVANTAMENTO TOPOGRÁFICO**

Rua Projetada de Acesso ao Campo - Boa Esperança - Vargem Alta/ES

**LEVANTAMENTO TOPOGRÁFICO**

AUTORIA DO PROJETO:

AUTORIA DO PROJETO:

LUIS FERNANDO A. M. RAMOS  
CREA-ES 0048933/D

ELIEZER RABELLO  
Prefeito Municipal

DATA:  
28/03/2024

ESCALA:  
INDICADA

EDITORAÇÃO GRÁFICA:  
LUIS FERNANDO A. M. RAMOS

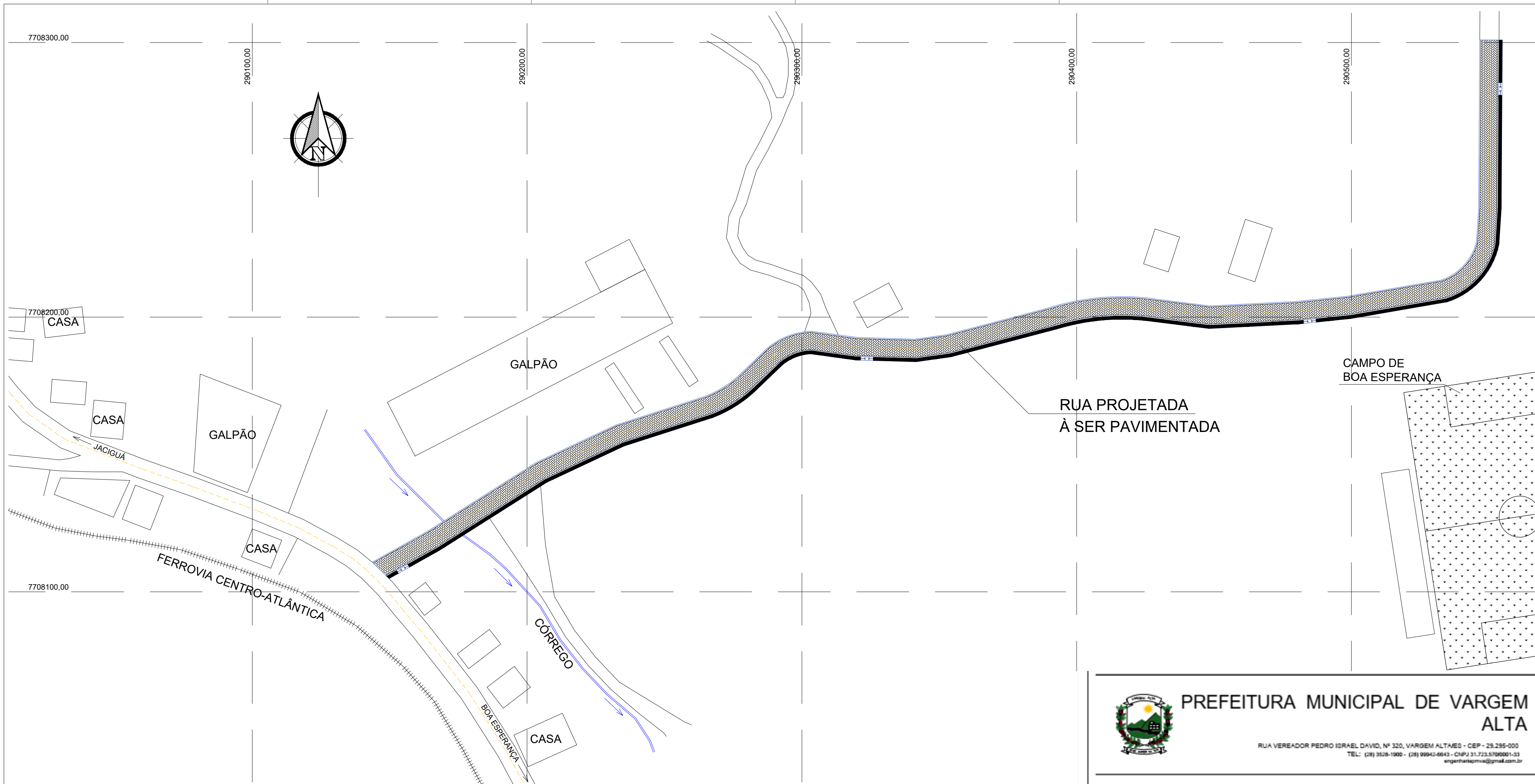
TÍTULO DOS DESENHOS:

PLANTA BAIXA - DRENAGEM PLUVIAL, DETALHE - CAIXA RALO,  
SEÇÃO TRANSVERSAL - DRENAGEM PLUVIAL E DETALHE - POÇO DE VISITA.

PRANCHA:  
**01/01**

DIREITOS AUTORAIS RESERVADOS; PROIBIDO REPRODUÇÃO, DIVULGAÇÃO OU ALTERAÇÃO SEM TÍTULO DOS DESENHOS: LEVANTAMENTO TOPOGRÁFICO





**PLANTA DE LOCALIZAÇÃO**

Cotas em metro. Escala - 1/1000



**PREFEITURA MUNICIPAL DE VARGEM ALTA**

RUA VEREADOR PEDRO ISRAEL DAVID, Nº 320, VARGEM ALTA/ES - CEP - 29.295-000  
 TEL.: (28) 3528-1900 - (28) 99942-6643 - CNPJ 31.723.570/0001-33  
 ergerharpma@gmail.com.br



**L F ARQUITETURA E ENGENHARIA**

DEPARTAMENTO DE ARQUITETURA E URBANISMO

RUA JORGE MARIÃO - Nº 52 - BARRIO GILBERTO MACHADO  
 CACHOEIRO DE ITAPEMIRIM - ES - CEP.: 29.303-232  
 TEL.: (28) 99946-5900 | CNPJ: 09.053.479/0001-07  
 lf@arquitecturaeengenharia@gmail.com.br

**PLANTA DE LOCALIZAÇÃO**  
 Rua Projetada de Acesso ao Campo - Boa Esperança - Vargem Alta/ES

**PLANTA DE LOCALIZAÇÃO**

AUTORA DO PROJETO: \_\_\_\_\_

LUIS FERNANDO A. M. RAMOS  
 CREA-ES 0048933/D

ELIEZER RABELLO  
 Prefeito Municipal

DATA:  
 28/03/2024

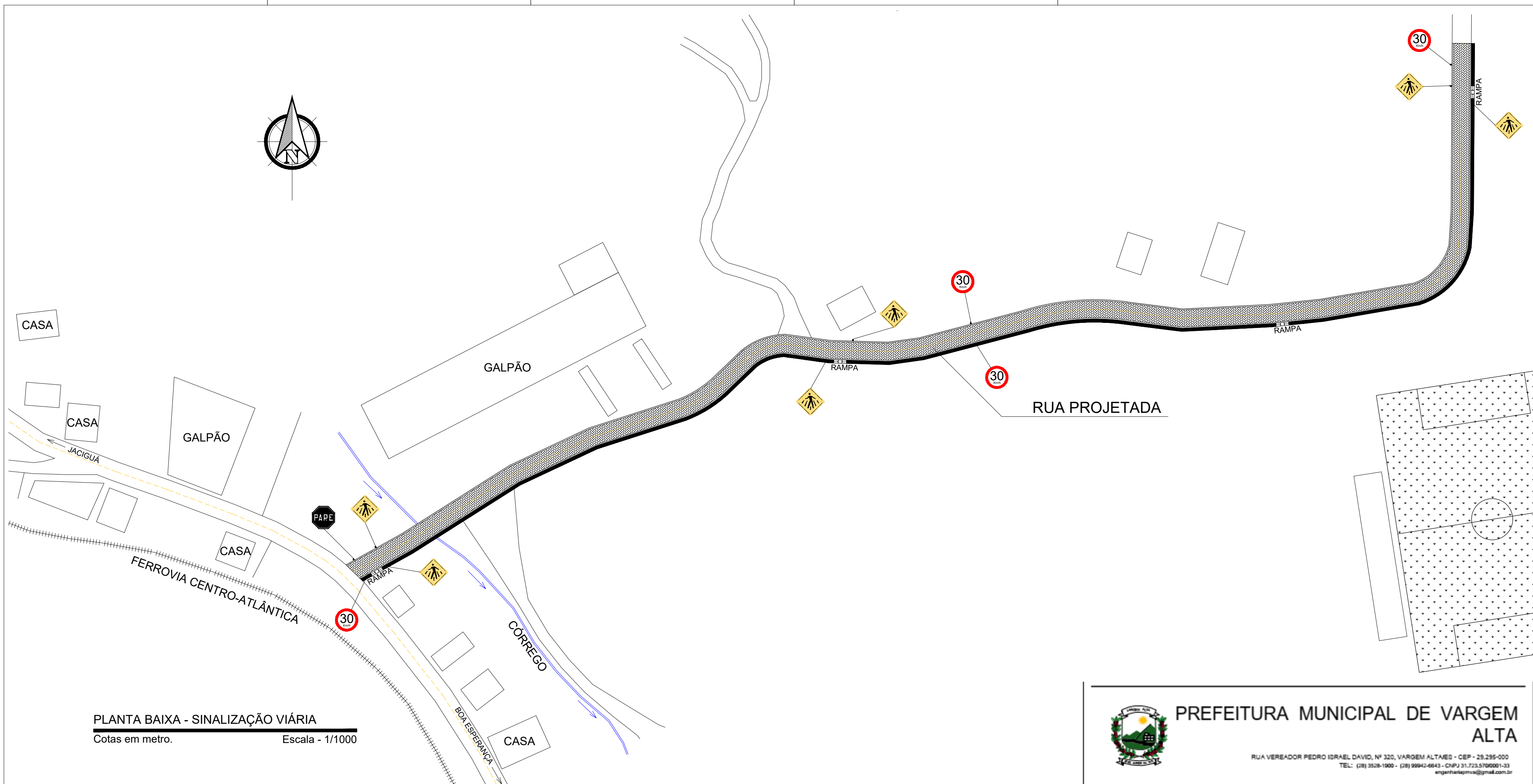
ESCALA:  
 INDICADA

EDITORIAÇÃO GRÁFICA:  
 LUIS FERNANDO A. M. RAMOS

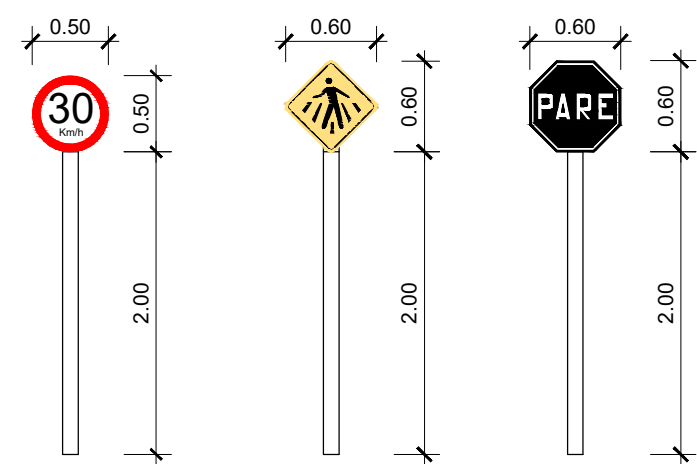
TÍTULO DOS DESENHOS:  
 PLANTA BAIXA - DRENAGEM PLUVIAL, DETALHE - CAIXA RALO,  
 SEÇÃO TRANSVERSAL - DRENAGEM PLUVIAL E DETALHE - POÇO DE VISITA.

PRANCHA:  
 01/01

DIREITOS AUTORAIS RESERVADOS; PROIBIDO REPRODUÇÃO, DIVULGAÇÃO OU ALTERAÇÃO SEM TÍTULO DOS DESENHOS: PLANTA DE LOCALIZAÇÃO

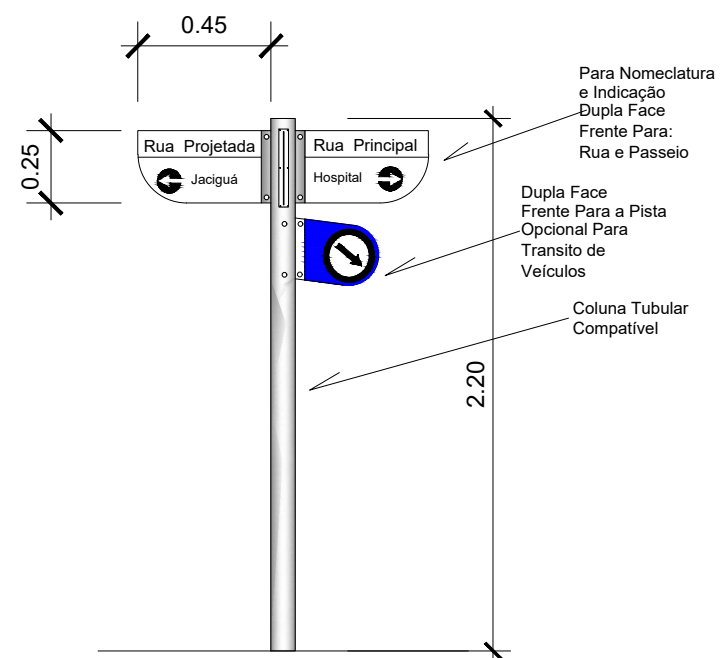


PLANTA BAIXA - SINALIZAÇÃO VIÁRIA  
Cotas em metro. Escala - 1/1000



DETALHE - PLACAS  
Cotas em metro. Escala - 1/50

	VIA COM PASSAGEM DE PEDRESTRES
	PARADA OBRIGATORIA
	VELOCIDADE MAXIMA DA VIA 20km/h
	VELOCIDADE MAXIMA DA VIA 30km/h
	VELOCIDADE MAXIMA DA VIA 40km/h
	PROIBIDO ESTACIONAR AO LONGO DA VIA





**PREFEITURA MUNICIPAL DE VARGEM ALTA**

RUA VEREADOR PEDRO ISRAEL DAVID, Nº 320, VARGEM ALTA/ES - CEP - 29.295-000  
TEL.: (28) 3528-1900 - (28) 99942-8643 - CNPJ 31.723.579/0001-33  
engenharlapmva@gmail.com.br

---



**L F ARQUITETURA E ENGENHARIA**  
DEPARTAMENTO DE ARQUITETURA E URBANISMO

RUA JORGE MARÃO - Nº 52 - BARRIO GILBERTO MACHADO  
CACHOEIRO DE ITAPEMIRIM - ES - CEP.: 29.303-232  
TEL.: (28) 99946-5900 | CNPJ.: 09.053.479/0001-07  
lfarquiteturaeengenharia@gmail.com.br

---

**PROJETO DE SINALIZAÇÃO**  
Rua Projetada de Acesso ao Campo - Boa Esperança - Vargem Alta/ES

**PROJETO DE SINALIZAÇÃO**

AUTORIA DO PROJETO: \_\_\_\_\_

---

LUIS FERNANDO A. M. RAMOS  
CREA-ES 0048933/D

ELIESER RABELLO  
Prefeito Municipal

---

DATA: 28/03/2024

ESCALA: INDICADA

EDITORACÃO GRÁFICA: LUIS FERNANDO A. M. RAMOS

---

TÍTULO DOS DESENHOS: PLANTA BAIXA - DRENAGEM PLUVIAL, DETALHE - CAIXA RALO, SEÇÃO TRANSVERSAL - DRENAGEM PLUVIAL E DETALHE - POÇO DE VISITA.

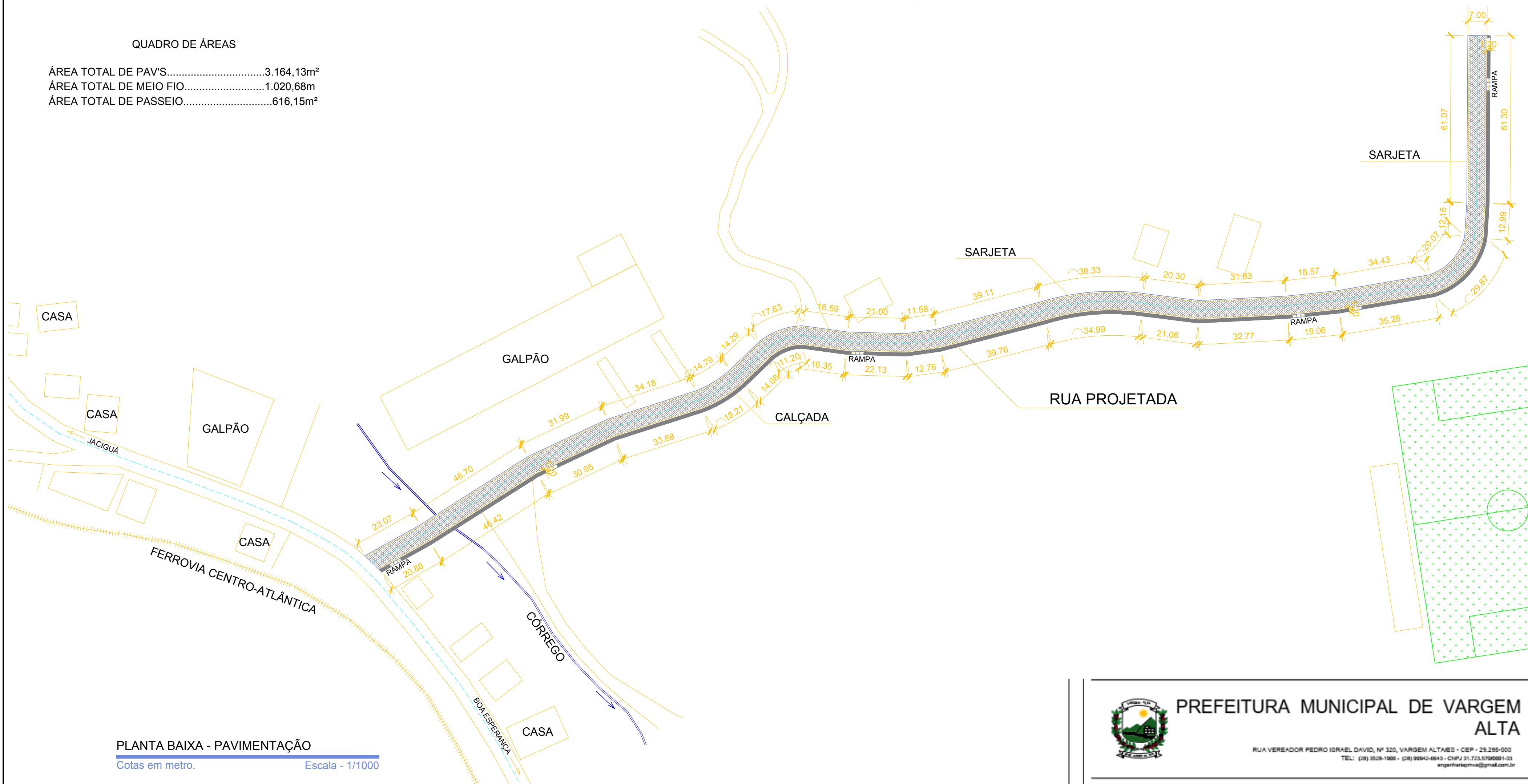
PRANCHA: 01/02

DIREITOS AUTORAIS RESERVADOS; PROIBIDO REPRODUÇÃO, DIVULGAÇÃO OU ALTERAÇÃO SEM TÍTULO DOS DESENHOS: PROJETO DE SINALIZAÇÃO



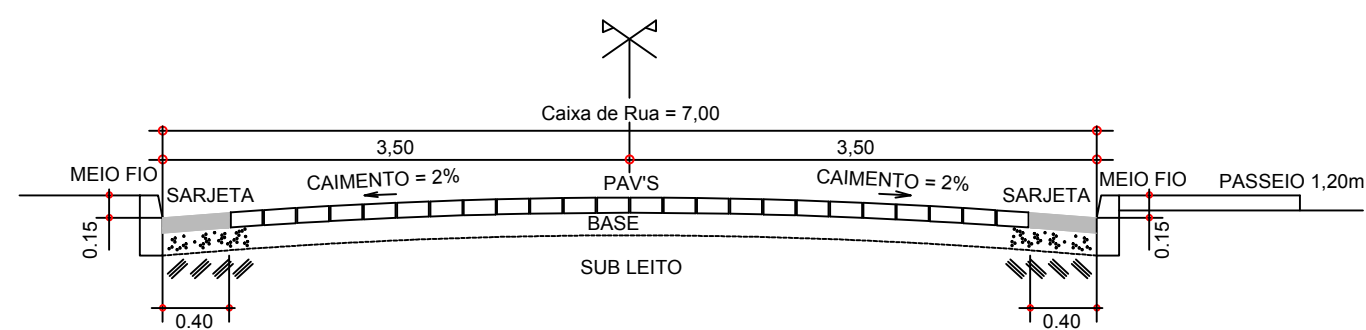
**QUADRO DE ÁREAS**

ÁREA TOTAL DE PAV'S.....3.164,13m<sup>2</sup>  
 ÁREA TOTAL DE MEIO FIO.....1.020,68m<sup>2</sup>  
 ÁREA TOTAL DE PASSEIO.....616,15m<sup>2</sup>



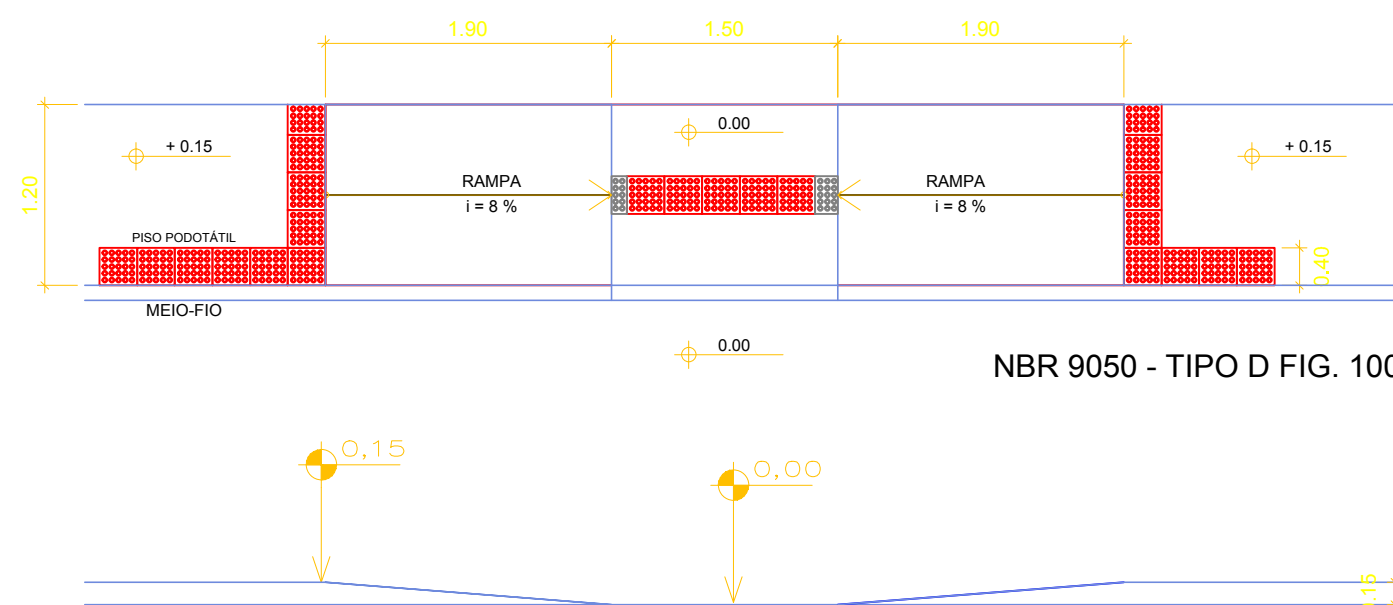
**PLANTA BAIXA - PAVIMENTAÇÃO**

Cotas em metro. Escala - 1/1000



**SEÇÃO TRANSVERSAL**

Cotas em metro. Escala - 1/50



**DET - PASSEIO - RAMPA DE ACESSIBILIDADE**

Cotas em metro. Escala - 1/50



**PREFEITURA MUNICIPAL DE VARGEM ALTA**

RUA VEREADOR PEDRO ISRAEL DAVID, Nº 320, VARGEM ALTA/ES - CEP - 29.295-000  
 TEL: (28) 3528-1900 - (28) 99942-6643 - CNPJ 31.723.570/0001-33  
 arquiteturaengenharia@gmail.com.br



**L F ARQUITETURA E ENGENHARIA**

DEPARTAMENTO DE ARQUITETURA E URBANISMO

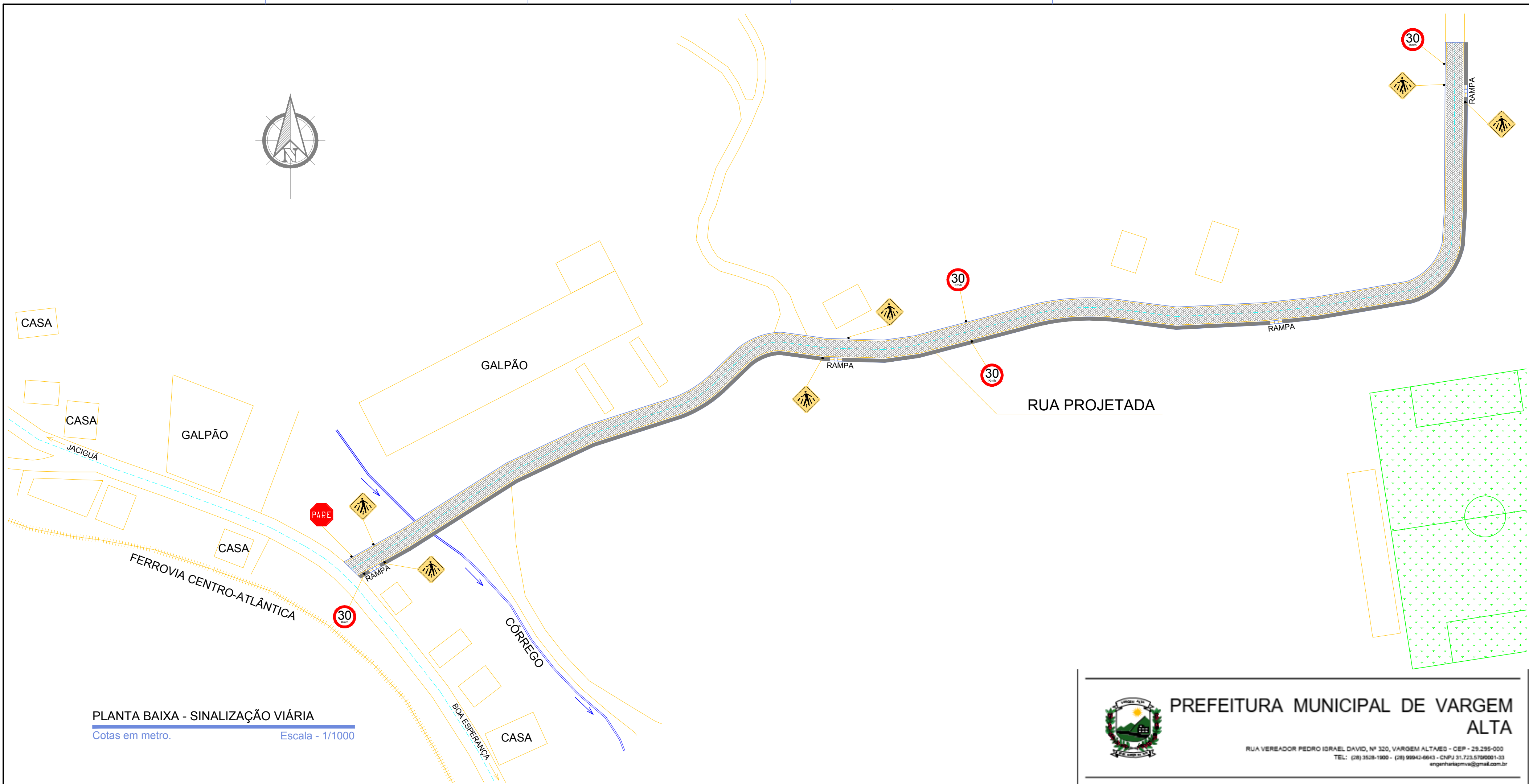
RUA JORGE MARÃO - Nº 52 - BARRIO GILBERTO MACHADO  
 CACHOEIRO DE ITAPEMIRIM - ES - CEP.: 29.353-232  
 TEL.: (28) 99946-5900 | CNPJ: 09.053.479/0001-07  
 lf@arquiteturaengenharia@gmail.com.br

**PROJETO DE PAVIMENTAÇÃO**  
 Rua Projetada de Acesso ao Campo - Boa Esperança - Vargem Alta/ES

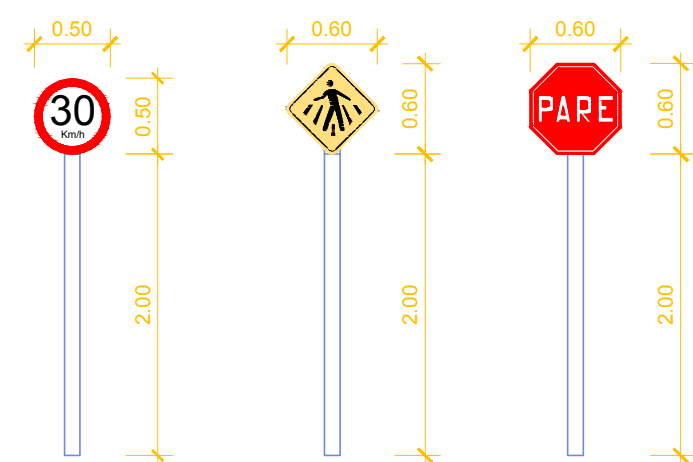
**PROJETO DE PAVIMENTAÇÃO**

AUTORIA DO PROJETO:		AUTORIA DO PROJETO:	
LUIS FERNANDO A. M. RAMOS CREA-ES 0048933/D		ELIEZER RABELLO Prefeito Municipal	
DATA: 28/03/2024	ESCALA: INDICADA	EDITORIAÇÃO GRAFICA: LUIS FERNANDO A. M. RAMOS	
TÍTULO DOS DESENHOS: PLANTA BAIXA - DRENAGEM PLUVIAL, DETALHE - CAIXA RALO, SEÇÃO TRANSVERSAL - DRENAGEM PLUVIAL E DETALHE - POÇO DE VISITA.			PRANCHAS: <b>01</b> / 01
DIREITOS AUTORAIS RESERVADOS. PROIBIDO REPRODUÇÃO, DIVULGAÇÃO OU ALTERAÇÃO SEM ORDEN EXPRESSA DO AUTOR.			TÍTULO DOS DESENHOS: PROJETO DE PAVIMENTAÇÃO





PLANTA BAIXA - SINALIZAÇÃO VIÁRIA  
Cotas em metro. Escala - 1/1000



DETALHE - PLACAS  
Cotas em metro. Escala - 1/50

	VIA COM PASSAGEM DE PEDRESTRES
	PARADA OBRIGATÓRIA
	VELOCIDADE MÁXIMA DA VIA 20km/h
	VELOCIDADE MÁXIMA DA VIA 30km/h
	VELOCIDADE MÁXIMA DA VIA 40km/h
	PROIBIDO ESTACIONAR AO LONGO DA VIA



**PREFEITURA MUNICIPAL DE VARGEM ALTA**

RUA VEREADOR PEDRO ISRAEL DAVID, Nº 320, VARGEM ALTA/ES - CEP - 29.295-000  
TEL: (28) 3528-1900 - (28) 99942-6643 - CNPJ 31.723.570/0001-33  
engenhariaprva@gmail.com.br



**L F ARQUITETURA E ENGENHARIA**  
DEPARTAMENTO DE ARQUITETURA E URBANISMO

RUA JORGE MARÃO - Nº 52 - BARRIO GILBERTO MACHADO  
CACHOEIRO DE ITAPEMIRIM - ES - CEP - 29.383-232  
TEL.: (28) 95946-5900 | CNPJ: 09.053.479/0001-07  
lfarquitecturaengenharia@gmail.com.br

**PROJETO DE SINALIZAÇÃO**  
Rua Projetada de Acesso ao Campo - Boa Esperança - Vargem Alta/ES

**PROJETO DE SINALIZAÇÃO**

AUTORIA DO PROJETO:

AUTORIA DO PROJETO:

LUIS FERNANDO A. M. RAMOS  
CREA-ES 0048933/D

ELIESER RABELLO  
Prefeito Municipal

DATA:  
28/03/2024

ESCALA:  
INDICADA

EDITORIAÇÃO GRÁFICA:  
LUIS FERNANDO A. M. RAMOS

TÍTULO DOS DESENHOS:  
PLANTA BAIXA - DRENAGEM PLUVIAL, DETALHE - CAIXA RALO,  
SEÇÃO TRANSVERSAL - DRENAGEM PLUVIAL E DETALHE - POÇO DE VISITA.

PRANCHAS:  
**02**/  
02

DIREITOS AUTORAIS RESERVADOS; PROIBIDO REPRODUÇÃO, DIVULGAÇÃO OU ALTERAÇÃO SEM TÍTULO DOS DESENHOS:  
ORDEM EXPRESSA DO AUTOR. PROJETO DE SINALIZAÇÃO



# PREFEITURA MUNICIPAL DE VARGEM ALTA

## ESTADO DO ESPÍRITO SANTO

OBRA: PAVIMENTAÇÃO DE RUA PROJETADA DE ACESSO AO CAMPO				PLANILHA REMANESCENTE			
LOCAL: BOA ESPERANÇA - VARGEM ALTA / ES				DATA BASE ATUALIZADA: NOV/2023			
PLANILHA ORÇAMENTÁRIA							
ITEM	CÓDIGO	ESPECIFICAÇÃO	UNID	QUANT.	P. UNIT C/ BDI	P. ITEM	P. TOTAL
1		<b>SERVIÇOS PRELIMINARES</b>					
1.1	74209/001 SINAPI	PLACA DE OBRA EM CHAPA DE ACO GALVANIZADO M2 CR 269,51	m2	-			
1.2	93208 SINAPI	EXECUÇÃO DE ALMOXARIFADO EM CANTEIRO DE OBRA EM CHAPA DE MADEIRA	m2	-			
		<b>SUBTOTAL</b>					<b>R\$ 0,00</b>
2		<b>PAVIMENTAÇÃO</b>					
2.1	100576 SINAPI	REGULARIZAÇÃO E COMPACTAÇÃO DE SUBLEITO DE SOLO PREDOMINANTEMENTE	m2	2.080,63	3,06	6.365,20	
2.2	94273 SINAPI	ASSENTAMENTO DE GUIA (MEIO-FIO) EM TRECHO RETO, CONFECCIONADA EM CONCRETO PRÉ-FABRICADO, DIMENSÕES 100X15X13X30 CM (COMPRIMENTO X BASE INFERIOR X BASE SUPERIOR X ALTURA), PARA VIAS URBANAS (USO VIÁRIO). AF_06/2016	m	510,71	71,22	36.372,11	
2.3	83693 SINAPI	PINTURA DE MEIO-FIO COM TINTA BRANCA A BASE DE CAL (CAIÇÃO). AF_05/2021	m	510,73	1,84	940,12	
2.4	92398 SINAPI	EXECUÇÃO DE VIA EM PISO INTERTRAVADO, COM BLOCO RETANGULAR COR NATURAL DE 20 X 10 CM, ESPESSURA 8 CM	m2	1.573,16	110,24	173.420,99	
		<b>SUBTOTAL</b>				-	<b>R\$ 217.098,42</b>
3		<b>DRENAGEM</b>					
3.1	74224/001 SINAPI	POCO DE VISITA PARA DRENAGEM PLUVIAL, EM CONCRETO ESTRUTURAL, DIMENSOES INTERNAS DE 90X150X80CM (LARGXCOMPXALT), PARA REDE DE 600 MM, EXCLUSOS TAMPAO	und	-			
3.2	98050 SINAPI	CHAMINÉ CIRCULAR PARA POÇO DE VISITA PARA ESGOTO, EM CONCRETO PRÉ-MOLDADO, DIÂMETRO INTERNO = 0,6 M. AF_05/2018	und	-			
3.3	83627 SINAPI	TAMPAO FOFO ARTICULADO, CLASSE B125 CARGA MAX 12,5 T, REDONDO TAMPA 600 MM, REDE PLUVIAL/ESGOTO, P = CHAMINE CX AREIA / POCO VISITA ASSENTADO COM ARG CIM/AREIA 1:4, FORNECIMENTO E ASSENTAMENTO	und	-			
3.4	DER-ES 41241	Caixa ralo em blocos pré-moldados e grelha articulada em FFA em Vias Urbanas	und	-			
3.5	79480 SINAPI	ESCAVAÇÃO MECANICA CAMPO ABERTO EM SOLO EXCETO ROCHA ATE 2,00M	m3	-			
3.6	93381 SINAPI	REATERRO MECANIZADO DE VALA COM RETROESCAVADEIRA (CAPACIDADE DA CAÇAMBA DA	m3	-			
3.7	92221 SINAPI	TUBO DE CONCRETO PARA REDES COLETORAS DE ÁGUAS PLUVIAIS, DIÂMETRO DE 600 MM, JUNTA RÍGIDA, INSTALADO EM LOCAL COM ALTO NÍVEL DE INTERFERÊNCIAS - FORNECIMENTO E ASSENTAMENTO. AF_12/2015	m	-			
3.8	95567 SINAPI	TUBO DE CONCRETO (SIMPLES) PARA REDES COLETORAS DE ÁGUAS PLUVIAIS, DIÂMETRO DE 300 MM, JUNTA RÍGIDA, INSTALADO EM LOCAL COM BAIXO NÍVEL DE INTERFERÊNCIAS - FORNECIMENTO E ASSENTAMENTO. AF_12/2015	m	-			
3.9	DER-ES 40530	Boca de concreto ciclópico para BSTC diâmetro 0,60 m	m	-			



# PREFEITURA MUNICIPAL DE VARGEM ALTA

## ESTADO DO ESPÍRITO SANTO

OBRA: PAVIMENTAÇÃO DE RUA PROJETADA DE ACESSO AO CAMPO				PLANILHA REMANESCENTE			
LOCAL: BOA ESPERANÇA - VARGEM ALTA / ES				DATA BASE ATUALIZADA: NOV/2023			
PLANILHA ORÇAMENTÁRIA							
ITEM	CÓDIGO	ESPECIFICAÇÃO	UNID	QUANT.	P. UNIT C/ BDI	P. ITEM	P. TOTAL
3.10	94964 SINAPI	CONCRETO FCK = 20MPA, TRAÇO 1:2,7:3 (CIMENTO/ AREIA MÉDIA/ BRITA 1) - PREPARO	m3	32,69	584,94	19.121,77	
		<b>SUBTOTAL</b>					<b>R\$ 19.121,77</b>
<b>4</b>		<b>CALÇADA/SINALIZAÇÃO</b>					
4.1	94992 SINAPI	EXECUÇÃO DE PASSEIO (CALÇADA) OU PISO DE CONCRETO COM CONCRETO MOLDADO IN LOCO, FEITO EM OBRA, ACABAMENTO CONVENCIONAL, ESPESSURA 6 CM, ARMADO. AF_07/2016	m2	616,73	105,03	64.772,82	
4.2	40912 DER-ES	Ladrilho hidráulico (argamassa cimento e areia 1:4), fornecimento e assentamento	m2	102,79	85,32	8.770,04	
4.3	41246 DER-ES	Rampa de pedestres, com piso em ladrilho hidráulico podotátil	m	21,20	85,32	1.808,78	
4.4	40146 DER-ES	Sinalização horizontal - taxa 0,6 l/m <sup>2</sup> , tudo incluído	m2	202,99	24,44	4.961,08	
4.5	40145 DER - ES	Sinalização vertical, inclusive transporte de placa sinalização e madeira	m2	1,86	995,89	1.852,36	
		<b>SUBTOTAL</b>					<b>R\$ 82.165,08</b>
<b>5</b>		<b>LIMPEZA FINAL</b>					
5.1	IOPES 200402	Limpeza geral de obras	m2	4.161,25	1,36	5.663,94	
		<b>SUBTOTAL</b>					<b>R\$ 5.663,94</b>
<b>6</b>		<b>ADMINISTRAÇÃO LOCAL</b>					
6.1	CPA	Administração do canteiro de obras	und	0,7378	36.314,96	26.793,18	
		<b>SUBTOTAL</b>					<b>R\$ 26.793,18</b>
<b>7</b>		<b>ITEM NOVOS</b>					
7.1	SINAP 101864	REASSENTAMENTO DE BLOCOS RETANGULAR PARA PISO INTERTRAVADO, ESPESSURA DE 8 CM, EM VIA/ESTACIONAMENTO, COM REAPROVEITAMENTO DOS BLOCOS RETANGULAR - INCLUSO RETIRADA E COLOCAÇÃO DO MATERIAL. AF_12/2020	m2	44,00	34,00	1.496,09	
7.2	CPU	Grelha articulada em FFA para caixa ralo em Vias Urbanas	und	20,00	716,71	14.334,14	
7.3	DER-ES 41241	Caixa ralo em blocos pré-moldados e grelha articulada em FFA em Vias Urbanas	und	2,00	2.056,29	4.112,58	
7.4	SINAPI 99261	ACRÉSCIMO PARA POÇO DE VISITA RETANGULAR PARA DRENAGEM, EM ALVENARIA COM BLOCOS DE CONCRETO, DIMENSÕES INTERNAS = 1X1,5 M. AF_12/2020	m	2,20	1.734,33	3.815,53	
7.5	DER-ES 40559	Recuperação de poço de visita inclusive fornecimento tampão F.F.A.P.	Und	11,00	1.171,37	12.885,07	
		<b>SUBTOTAL</b>					<b>R\$ 36.643,41</b>
		<b>TOTAL</b>					<b>387.485,80</b>

Vargem Alta / ES, 05 de Fevereiro de 2024.

LUIS FERNANDO A. M. RAMOS  
CREA-ES 0048933/D

ELIESER RABELLO  
Prefeito Municipal



# PREFEITURA MUNICIPAL DE VARGEM ALTA

## ESTADO DO ESPÍRITO SANTO

<b>OBRA:</b>	PAVIMENTAÇÃO DE RUA PROJETADA DE ACESSO AO CAMPO	<b>SINAPI - JAN/2020</b>		
<b>LOCAL:</b>	BOA ESPERANÇA - VARGEM ALTA / ES	<b>BDI = 29,63 %</b>		
<b>MEMÓRIA DE CÁLCULO</b>				
ITEM	ESPECIFICAÇÃO	UNID	QUANT.	CÁLCULO
<b>1</b>	<b>SERVIÇOS PRELIMINARES</b>			
1.1	PLACA DE OBRA EM CHAPA DE ACO GALVANIZADO M2 CR 269,51	m2	8,00	Já executado
1.2	EXECUÇÃO DE ALMOXARIFADO EM CANTEIRO DE OBRA EM CHAPA DE MADEIRA COMPENSADA, INCLUSO PRATELEIRAS. AF_02/2016	m2	12,00	Já executado
<b>2</b>	<b>PAVIMENTAÇÃO</b>			
2.1	REGULARIZAÇÃO E COMPACTAÇÃO DE SUBLEITO DE SOLO PREDOMINANTEMENTE ARGILOSO. AF_11/2019	m2	2.080,63	Quantitativo Total - Quantitativo já executado: 23,07m + 46,70m + 31,990m + 34,16m + 14,79m + 14,29m + 17,63m + 16,59m + 21,00m + 11,58m + 39,11m + 38,33m + 20,30m + 31,63m + 18,57m + 34,43m + 20,07m + 12,16m + 61,07m = 507,47m x 8,20m = 4.161,254m <sup>2</sup> - 2080,63 = 2.080,63 m <sup>2</sup>
2.2	ASSENTAMENTO DE GUIA (MEIO-FIO) EM TRECHO RETO, CONFECCIONADA EM CONCRETO PRÉ-FABRICADO, DIMENSÕES 100X15X13X30 CM (COMPRIMENTO X BASE INFERIOR X BASE SUPERIOR X ALTURA), PARA VIAS URBANAS (USO VIÁRIO). AF_06/2016	m	510,71	Quantitativo Total - Quantitativo já executado: 23,07m + 46,70m + 31,990m + 34,16m + 14,79m + 14,29m + 17,63m + 16,59m + 21,00m + 11,58m + 39,11m + 38,33m + 20,30m + 31,63m + 18,57m + 34,43m + 20,07m + 12,16m + 61,07m + 61,30m + 12,99m + 29,87m + 35,28m + 19,06m + 32,77m + 21,06m + 34,99m + 39,76m + 12,76m + 22,13m + 16,35m + 11,20m + 14,08m + 18,21m + 33,88m + 30,95m + 46,42m + 20,88m = 1.021,41m - 510,10 = 510,71 m
2.3	PINTURA DE MEIO-FIO COM TINTA BRANCA A BASE DE CAL (CAIAÇÃO). AF_05/2021	m	510,73	Quantitativo Total - Quantitativo já executado: 23,07m + 46,70m + 31,990m + 34,16m + 14,79m + 14,29m + 17,63m + 16,59m + 21,00m + 11,58m + 39,11m + 38,33m + 20,30m + 31,63m + 18,57m + 34,43m + 20,07m + 12,16m + 61,07m + 61,30m + 12,99m + 29,87m + 35,28m + 19,06m + 32,77m + 21,06m + 34,99m + 39,76m + 12,76m + 22,13m + 16,35m + 11,20m + 14,08m + 18,21m + 33,88m + 30,95m + 46,42m + 20,88m = 1.021,41m - (229,81 / 0,45) = 510,73 m



# PREFEITURA MUNICIPAL DE VARGEM ALTA

## ESTADO DO ESPÍRITO SANTO

<b>OBRA:</b>	PAVIMENTAÇÃO DE RUA PROJETADA DE ACESSO AO CAMPO	<b>SINAPI - JAN/2020</b>		
<b>LOCAL:</b>	BOA ESPERANÇA - VARGEM ALTA / ES	<b>BDI = 29,63 %</b>		
<b>MEMÓRIA DE CÁLCULO</b>				
ITEM	ESPECIFICAÇÃO	UNID	QUANT.	CÁLCULO
2.4	EXECUÇÃO DE VIA EM PISO INTERTRAVADO, COM BLOCO RETANGULAR COR NATURAL DE 20 X 10 CM, ESPESSURA 8 CM. AF_12/2015	m2	1.573,16	Quantitativo Total - Quantitativo já executado: 23,07m + 46,70m + 31,990m + 34,16m + 14,79m + 14,29m + 17,63m + 16,59m + 21,00m + 11,58m + 39,11m + 38,33m + 20,30m + 31,63m + 18,57m + 34,43m + 20,07m + 12,16m + 61,07m = 507,47m x 6,20m = 3.146,314m <sup>2</sup> - 1.573,15 = 1.573,16 m <sup>2</sup>
<b>3</b>	<b>DRENAGEM</b>			
3.1	POCO DE VISITA PARA DRENAGEM PLUVIAL, EM CONCRETO ESTRUTURAL, DIMENSOES INTERNAS DE 90X150X80CM (LARGXCOMPXALT), PARA REDE DE 600 MM, EXCLUSOS TAMPAO E CHAMINE.	und	11,00	Já executado
3.2	CHAMINÉ CIRCULAR PARA POÇO DE VISITA PARA ESGOTO, EM CONCRETO PRÉ-	und	11,00	Já executado
3.3	TAMPAO FOFO ARTICULADO, CLASSE B125 CARGA MAX 12,5 T, REDONDO	und	11,00	Já executado
3.4	Caixa ralo em blocos pré-moldados e grelha articulada em FFA em Vias Urbanas	und	22,00	Já executado
3.5	ESCAVACAO MECANICA CAMPO ABERTO EM SOLO EXCETO ROCHA ATE 2,00M	m3	451,30	Já executado
3.6	REATERRO MECANIZADO DE VALA COM RETROESCAVADEIRA (CAPACIDADE DA	m3	324,28	Já executado
3.7	TUBO DE CONCRETO PARA REDES COLETORAS DE ÁGUAS PLUVIAIS, DIÂMETRO	m	430,00	Já executado
3.8	TUBO DE CONCRETO (SIMPLES) PARA REDES COLETORAS DE ÁGUAS PLUVIAIS, DIÂMETRO DE 300 MM, JUNTA RÍGIDA, INSTALADO EM LOCAL COM BAIXO NÍVEL DE INTERFERÊNCIAS - FORNECIMENTO E ASSENTAMENTO. AF_12/2015	m	77,00	Já executado
3.9	Boca de concreto ciclópico para BSTC diâmetro 0,60 m	m	1,00	Já executado
3.10	CONCRETO FCK = 20MPA, TRAÇO 1:2,7:3 (CIMENTO/ AREIA MÉDIA/ BRITA 1) - PREPARO MECÂNICO COM BETONEIRA 400 L. AF_07/2016	m3	32,69	Quantitativo Total: 1.021,41m x 0,40m x 0,08m = 32,69m <sup>3</sup>
<b>4</b>	<b>CALÇADA/SINALIZAÇÃO</b>			
4.1	EXECUÇÃO DE PASSEIO (CALÇADA) OU PISO DE CONCRETO COM CONCRETO MOLDADO IN LOCO, FEITO EM OBRA, ACABAMENTO CONVENCIONAL, ESPESSURA 6 CM, ARMADO. AF_07/2016	m2	616,73	Quantitativo Total: 61,30m + 12,99m + 29,87m + 35,28m + 19,06m + 32,77m + 21,06m + 34,99m + 39,76m + 12,76m + 22,13m + 16,35m + 11,20m + 14,08m + 18,21m + 33,88m + 30,95m + 46,42m + 20,88m = 513,94m x 1,20m = 616,728m <sup>2</sup>





# PREFEITURA MUNICIPAL DE VARGEM ALTA

## ESTADO DO ESPÍRITO SANTO

<b>OBRA:</b>	PAVIMENTAÇÃO DE RUA PROJETADA DE ACESSO AO CAMPO	<b>SINAPI - JAN/2020</b>		
<b>LOCAL:</b>	BOA ESPERANÇA - VARGEM ALTA / ES	<b>BDI = 29,63 %</b>		
<b>MEMÓRIA DE CÁLCULO</b>				
ITEM	ESPECIFICAÇÃO	UNID	QUANT.	CÁLCULO
4.2	Ladrilho hidráulico (argamassa cimento e areia 1:4), fornecimento e assentamento	m2	102,79	Quantitativo Total: 61,30m + 12,99m + 29,87m + 35,28m + 19,06m + 32,77m + 21,06m + 34,99m + 39,76m + 12,76m + 22,13m + 16,35m + 11,20m + 14,08m + 18,21m + 33,88m + 30,95m + 46,42m + 20,88m = 513,94m x 0,20m = 102,788m <sup>2</sup>
4.3	Rampa de pedestres, com piso em ladrilho hidráulico podotátil	m	21,20	Quantitativo Total: (1,90m + 1,50m + 1,90m) x 4 = 21,20m
4.4	Sinalização horizontal - taxa 0,6 l/m <sup>2</sup> , tudo incluído	m2	202,99	Quantitativo Total: 507,47m x 0,10m x 4 (faixas) = 202,988m <sup>2</sup>
4.5	Sinalização vertical, inclusive transporte de placa sinalização e madeira	m2	1,86	Quantitativo Total: Área das placas circulares: 0,196m <sup>2</sup> x 4,00 placas = 0,784m <sup>2</sup> Área das placas quadradas: 0,129m <sup>2</sup> x 6,00 placas = 0,774m <sup>2</sup> Área das placas octogonais: 0,30m <sup>2</sup> x 1,00 placas = 0,30m <sup>2</sup> Area total: 1,858m <sup>2</sup>
<b>5</b>	<b>LIMPEZA FINAL</b>			
5.1	Limpeza geral de obras	m2	4.161,25	Quantitativo Total: 23,07m + 46,70m + 31,990m + 34,16m + 14,79m + 14,29m + 17,63m + 16,59m + 21,00m + 11,58m + 39,11m + 38,33m + 20,30m + 31,63m + 18,57m + 34,43m + 20,07m + 12,16m + 61,07m = 507,47m x 8,20m = 4.161,254m <sup>2</sup>



# PREFEITURA MUNICIPAL DE VARGEM ALTA

## ESTADO DO ESPÍRITO SANTO

<b>OBRA:</b>	PAVIMENTAÇÃO DE RUA PROJETADA DE ACESSO AO CAMPO	<b>SINAPI - JAN/2020</b>		
<b>LOCAL:</b>	BOA ESPERANÇA - VARGEM ALTA / ES	<b>BDI = 29,63 %</b>		
<b>MEMÓRIA DE CÁLCULO</b>				
ITEM	ESPECIFICAÇÃO	UNID	QUANT.	CÁLCULO
<b>6</b>	<b>ADMINISTRAÇÃO LOCAL</b>			
6.1	Administração do canteiro de obras	und	1,00	1 unidade
<b>7</b>	<b>ITEM NOVOS</b>			
7.1	REASSENTAMENTO DE BLOCOS RETANGULAR PARA PISO INTERTRAVADO, ESPESSURA DE 8 CM, EM VIA/ESTACIONAMENTO, COM REAPROVEITAMENTO DOS BLOCOS RETANGULAR - INCLUSO RETIRADA E COLOCAÇÃO DO MATERIAL. AF_12/2020	m2	44,00	Quantitativo para retirada e colocação de material necessários para "levantamento" das tampas dos pv's: 11 (PV's) x 2,00 (comp.) x 2,00 (larg.) = 44,00 m2
7.2	Grelha articulada em FFA para caixa ralo em Vias Urbanas	und	20,00	Quantitativo total de grelhas faltando nas caixas ralo: 20,00 unidades
7.3	Caixa ralo em blocos pré-moldados e grelha articulada em FFA em Vias Urbanas	und	2,00	Quantitativo total de caixas ralo faltando a executar: 2,00 unidades
7.4	ACRÉSCIMO PARA POÇO DE VISITA RETANGULAR PARA DRENAGEM, EM ALVENARIA COM BLOCOS DE CONCRETO, DIMENSÕES INTERNAS = 1X1,5 M. AF_12/2020	m	2,20	Elevação das tampas dos PV existentes:0,20 (Altura média de elevação) 11 (und.) = 2,20 m
7.5	Recuperação de poço de visita inclusive fornecimento tampão F.F.A.P.	Und	11,00	Quantitativo total de tampas de PV a ser recuperados: 11 unidades

Vargem Alta / ES, 05 de Fevereiro de 2024.

\_\_\_\_\_  
 LUIS FERNANDO A. M. RAMOS  
 CREA-ES 0048933/D

\_\_\_\_\_  
 ELIESER RABELLO  
 PREFEITO MUNICIPAL



**PREFEITURA MUNICIPAL DE VARGEM ALTA**  
**ESTADO DO ESPÍRITO SANTO**

**OBRA:** PAVIMENTAÇÃO DE RUA PROJETADA DE ACESSO AO CAMPO

**LOCAL:** BOA ESPERANÇA - VARGEM ALTA / ES

**COMPOSIÇÃO DE PREÇO AUXILIAR**

**Data base:** JAN/2023

Item 6	<b>ADMINISTRAÇÃO LOCAL</b>	Unidade
6.1	Administração do canteiro de obra	UND

CÓDIGO	1 - MÃO DE OBRA	UNID.	COEFICIENTE	P. UNITÁRIO	TOTAL PARCIAL	QUANTIDADE	TOTAL
20069 DER-ES	Engenheiro pleno	MÊS	0,30	17.487,02	5.246,11	3,00	15.738,32
20065 DER-ES	Encarregado de pavimentação	H	132,00	31,00	4.092,00	3,00	12.276,00
<b>TOTAL A</b>							<b>28.014,32</b>

**RESUMO**


DISCRIMINAÇÃO	TAXA	VALORES
MÃO DE OBRA (TOTAL A)		28.014,32
MATERIAIS (TOTAL B)		-
EQUIPAMENTOS (TOTAL C)		-
BDI (29,63%)		28.014,32
ENCARGOS SOCIAIS ADERIDO	29,63%	8.300,64
<b>SUBTOTAL</b>		<b>36.314,96</b>
<b>TOTAL</b>		<b>36.314,96</b>

Vargem Alta / ES, 05 de Fevereiro de 2024.

\_\_\_\_\_  
LUIS FERNANDO A. M. RAMOS  
CREA-ES 0048933/D



PREFEITURA MUNICIPAL DE VARGEM ALTA  
ESTADO DO ESPÍRITO SANTO

<b>OBRA:</b>	PAVIMENTAÇÃO DE RUA PROJETADA DE ACESSO AO CAMPO						
<b>LOCAL:</b>	BOA ESPERANÇA - VARGEM ALTA / ES						
<b>COMPOSIÇÃO DE PREÇO UNITÁRIO</b>							
SERVIÇO:	ITEM	Referencial: 41241 NOV/23 020305	Grelha articulada em FFA para caixa ralo em Vias Urbanas			UNIDADE:	M2
	7.2						
CÓDIGO	<b>(A) Equipamento</b>	Quantidade	Coef. Prod.	Coef. Improd.	Custo H. Prod.	Custo H Improd.	Custo Horário
<b>(A) Total:</b>						<b>R\$</b>	-
CÓDIGO	<b>(B) Mão de Obra</b>	Encargos Sociais	Sal. Hora	Coeficiente		Custo Horário	
20109 DER-ES	Pedreiro de O.A.C	128,33%	17,01	0,50		8,51	
20060 DER-ES	Encarregado de O.A.C	128,33%	31,00	0,20		6,20	
<b>(B) Total:</b>						<b>R\$</b>	<b>14,71</b>
<b>Itens de Incidência</b>		%	M. O.	Equip.	Mat.	Custo	
Ferramentas Manuais		5%				R\$	2,05
<b>(C) Total:</b>						<b>R\$</b>	<b>2,05</b>
<b>Produção (C)</b>		0,83					
<b>CUSTO DE EXECUÇÃO = (B + A) / C</b>					<b>R\$</b>	<b>20,19</b>	
CÓDIGO	<b>(D) Materiais</b>	Unidade	Custo Unitário		Coeficiente		Custo
10782 DER-ES	Grelha articulada, inclusive caixilho em ferro fundido	und	532,7		1,00		532,700
<b>(D) Total:</b>						<b>R\$</b>	<b>532,70</b>
<b>(E) Serviços</b>		Unidade	Custo Unitário		Coeficiente		Custo
<b>(E) Total:</b>						<b>R\$</b>	-
					<b>Custo Direto</b>	<b>R\$</b>	<b>552,89</b>
					<b>BDI = 29,63%</b>	<b>R\$</b>	<b>163,82</b>
					<b>Valor Total do Serviço</b>	<b>R\$</b>	<b>716,71</b>

Vargem Alta / ES, 05 de Fevereiro de 2024.

LUIS FERNANDO A. M. RAMOS  
CREA-ES 0048933/D



## PREFEITURA MUNICIPAL DE VARGEM ALTA ESTADO DO ESPÍRITO SANTO

<b>OBRA:</b>	PAVIMENTAÇÃO DE RUA PROJETADA DE ACESSO AO CAMPO					
<b>LOCAL:</b>	BOA ESPERANÇA - VARGEM ALTA / ES					
CRONOGRAMA FÍSICO-FINANCEIRO						
ITEM	ESPECIFICAÇÃO	VALOR DAS OBRAS E % FÍSICA	ANDAMENTO EM MESES			
			1º MÊS	2º MÊS	3º MÊS	4º MÊS
1	SERVIÇOS PRELIMINARES					
2	PAVIMENTAÇÃO	217.098,42	75.984,45	54.274,61	86.839,37	
		56,03%				
3	DRENAGEM	19.121,77	19.121,77			
		4,93%				
4	CALÇADA/SINALIZAÇÃO	82.165,08				82.165,08
		21,20%				100%
5	LIMPEZA FINAL	5.663,94				5.663,94
		1,46%				100%
6	ADMINISTRAÇÃO LOCAL	26.793,18	6.698,30	6.698,30	6.698,30	6.698,30
		6,91%				
7	ITEM NOVOS	36.643,41		36.643,41		
		9,46%				
				100%		
TOTAL SIMPLES		<b>387.485,80</b>	101.804,51	97.616,31	93.537,66	94.527,32
TOTAL ACUMULADO			101.804,51	199.420,82	292.958,49	387.485,80
PERCENTUAL SIMPLES		<b>100,00%</b>	26,27%	25,19%	24,14%	24,40%
PERCENTUAL ACUMULADO			26,27%	51,47%	75,60%	100,00%

Vargem Alta / ES, 05 de Fevereiro de 2024.

\_\_\_\_\_  
LUIS FERNANDO A. M. RAMOS  
CREA-ES 0048933/D

\_\_\_\_\_  
ELIESER RABELLO  
PREFEITO MUNICIPAL



## **PREFEITURA MUNICIPAL DE VARGEM ALTA**

*Estado do Espírito Santo*  
**Gerência de Licitação e Contratos**

PROCESSO Nº 1780/2024  
**CONCORRÊNCIA**  
**Nº 004/2024**

Fl: \_\_\_\_\_

Rub: \_\_\_\_\_

### **ANEXO IV**

#### **MODELO DE DECLARAÇÃO DE ENQUADRAMENTO**

**Ao**  
**Agente de Contratação**  
**Prefeitura Municipal de Vargem Alta**

**Ref.: Concorrência nº xxx/xxx**

A empresa ....., inscrita no CNPJ nº ....., DECLARA, em atendimento ao previsto no edital da Tomada de Preços Nº ....., que cumpre os requisitos legais para a qualificação como microempresa, empresa de pequeno porte, microempreendedor individual ou equiparado, nos termos do Art. 3º da Lei Complementar nº 123/06 e alterações, e nem possui quaisquer dos impedimentos do § 4º do art. citado, estando apta a usufruir do tratamento favorecido estabelecido nos Art. 42 a 49 da Lei Complementar nº 123/06 e alterações.

Local de Data

**Nome do representante legal:**  
**CPF:**  
**RG:**





## **PREFEITURA MUNICIPAL DE VARGEM ALTA**

*Estado do Espírito Santo*  
**Gerência de Licitação e Contratos**

PROCESSO Nº 1780/2024  
**CONCORRÊNCIA**  
**Nº 004/2024**

Fl: \_\_\_\_\_

Rub: \_\_\_\_\_

### **ANEXO V**

#### **MODELO DE DECLARAÇÃO CONJUNTA**

**Ao**  
**Agente de Contratação**  
**Prefeitura Municipal de Vargem Alta**

**Ref.: Concorrência nº xxx/xxxx**

A empresa ....., estabelecida à .....(ENDEREÇO COMPLETO) ....., devidamente inscrita no CNPJ sob o n.º ....., DECLARA:

- Que inexistente qualquer fato superveniente que impeça sua participação na licitação, bem como aceita, incondicionalmente, as condições estabelecidas no Edital e seus anexos;
- A inexistência de fato superveniente, impeditivo da participação da empresa na presente licitação, bem como de que aceita incondicionalmente de todas as condições deste edital;
- O atendimento ao disposto no inciso XXXIII do Art. 7º da Constituição Federal, de que não emprega menor de dezoito anos em trabalho noturno, perigoso ou insalubre e não emprega menor de dezesseis anos em qualquer trabalho, salvo na condição de aprendiz;
- Possuir compromisso com a sustentabilidade ambiental;
- Dispor dos equipamentos, utensílios e pessoal adequados à plena execução do objeto licitado;
- Não possuir sócio, administrador, gerente ou funcionário que seja servidor ou dirigente, atuando na Prefeitura Municipal de Vargem Alta/ES;
- Que cumpre as exigências de reserva de cargos para pessoa com deficiência e para reabilitado da Previdência Social, previstas em lei e em outras normas específicas;
- Que tomou conhecimento de todas as informações e das condições locais para o cumprimento das obrigações objeto da licitação;
- - Que dispõe de equipamentos, utensílios e pessoal para a execução do objeto.

Local de Data

**Nome do representante legal:**  
**CPF:**  
**RG:**

**CNPJ 31.723.570/0001-33**



## **PREFEITURA MUNICIPAL DE VARGEM ALTA**

*Estado do Espírito Santo*  
**Gerência de Licitação e Contratos**

PROCESSO Nº 1780/2024  
**CONCORRÊNCIA**  
**Nº 004/2024**

Fl: \_\_\_\_\_

Rub: \_\_\_\_\_

### **ANEXO VI**

#### **MODELO DE DECLARAÇÃO DE SUBCONTRATAÇÃO**

**Ao**  
**Agente de Contratação**  
**Prefeitura Municipal de Vargem Alta**

**Ref.: Concorrência nº xxx/xxx**

A empresa....., inscrita no CNPJ N ° ..... DECLARA para os devidos fins que concorda em subcontratar até 25% (vinte e cinco por cento) do valor licitado para empreendedor individual, microempresas e empresa de pequeno porte abaixo qualificados, conforme disposto no inciso II do Art. 48 da Lei Complementar Nº 123/2006 e alterações.

1. \_\_\_\_\_

2. \_\_\_\_\_

3. \_\_\_\_\_

- Indicar e qualificar as empresas a serem contratadas, com a descrição dos bens e/ou serviços a serem fornecidos e respectivos valores.

Local de Data

**Nome do representante legal:**

**CPF:**

**RG:**



## **PREFEITURA MUNICIPAL DE VARGEM ALTA**

*Estado do Espírito Santo*  
**Gerência de Licitação e Contratos**

PROCESSO Nº 1780/2024  
**CONCORRÊNCIA**  
**Nº 004/2024**

Fl: \_\_\_\_\_

Rub: \_\_\_\_\_

### **ANEXO VII**

#### **MODELO DE PROPOSTA COMERCIAL**

**Ao**  
**Agente de Contratação**  
**Prefeitura Municipal de Vargem Alta**

**Ref.: Concorrência nº xxx/xxx**

Pela presente, a empresa ....., inscrita no CNPJ Nº ..... apresenta e submete a essa Comissão Permanente de Licitação proposta comercial relativa à ..... (objeto da licitação), assumindo inteira responsabilidade por quaisquer erros ou omissões que venham ser verificados na sua preparação.

O preço, a ser considerado para fins de julgamento e formalização de Contrato, referido à data da abertura dos Documentos de proposta, é de: R\$ .....(.....).

A validade desta Proposta é de 90 (noventa) dias a contar da data da apresentação dos Documentos de Habilitação e Proposta.

Local de Data

**Nome do representante legal:**

**CPF:**

**RG:**



## **PREFEITURA MUNICIPAL DE VARGEM ALTA**

*Estado do Espírito Santo*  
**Gerência de Licitação e Contratos**

PROCESSO Nº 1780/2024  
**CONCORRÊNCIA**  
**Nº 004/2024**

Fl: \_\_\_\_\_

Rub: \_\_\_\_\_

### **ANEXO VIII**

#### **MODELO DE DECLARAÇÃO QUE ASSUME INTEIRA RESPONSABILIDADE**

**Ao**  
**Agente de Contratação**  
**Prefeitura Municipal de Vargem Alta**

**Ref.: Concorrência nº xxx/xxx**

Senhor Presidente,

Pela presente, encaminhamos à Vossa apreciação, a Proposta de Preço relativa à nossa participação na Tomada de Preços acima identificado, e, na oportunidade, DECLARAMOS que assumimos inteira responsabilidade por qualquer erro ou omissão que por ventura venha a ser detectado na preparação da mesma, DECLARANDO ainda, que no preço estão comprometidas todas as despesas, que direta ou indiretamente, decorram da prestação do serviço objeto desta licitação, inclusive todos os tributos incidentes sobre os mesmos.

Atenciosamente,

Local de Data

**Nome do representante legal:**

**CPF:**

**RG:**



## **PREFEITURA MUNICIPAL DE VARGEM ALTA**

*Estado do Espírito Santo*  
**Gerência de Licitação e Contratos**

PROCESSO Nº 1780/2024  
**CONCORRÊNCIA**  
**Nº 004/2024**

Fl: \_\_\_\_\_

Rub: \_\_\_\_\_

### **ANEXO IX**

#### **MODELO DE DECLARAÇÃO DE ELABORAÇÃO INDEPENDENTE DE PROPOSTA**

Eu, \_\_\_\_\_, RG nº \_\_\_\_\_ emitido pelo \_\_\_\_\_ e CPF nº \_\_\_\_\_, como representante devidamente constituído da empresa \_\_\_\_\_, CNPJ \_\_\_\_\_, para fins do disposto no item \_\_\_\_\_ do Edital \_\_\_\_\_/\_\_\_\_\_, declara, sob as penas da lei, em especial o art. 299 do Código Penal Brasileiro, que:

a) A proposta anexa foi elaborada de maneira independente pela empresa o seu conteúdo não foi, no todo ou em parte, direta ou indiretamente, informado, discutido com ou recebido de qualquer outro participante potencial ou de fato na Concorrência nº \_\_\_\_\_/\_\_\_\_\_, por qualquer meio ou por qualquer pessoa;

b) A intenção de apresentar a proposta anexa não foi informada a, discutido com ou recebido de qualquer outro participante potencial ou de fato na Concorrência nº \_\_\_\_\_/\_\_\_\_\_, por qualquer meio ou por qualquer pessoa.

c) Que não tentou, por qualquer meio ou por qualquer pessoa, influir na decisão de qualquer outro participante potencial ou de fato na Concorrência nº \_\_\_\_\_/\_\_\_\_\_ quanto a participar ou não da referida licitação;

d) Que o conteúdo da proposta anexa não será, no todo ou em parte, direta ou indiretamente, comunicado a ou discutido com qualquer outro participante potencial ou de fato na Concorrência nº \_\_\_\_\_/\_\_\_\_\_ antes da adjudicação do objeto da referida licitação;

e) Que o conteúdo da proposta anexa não foi, no todo ou em parte, direta ou indiretamente, informado a, discutido com ou recebido por qualquer integrante da Prefeitura Municipal de Vargem Alta/ES, antes da abertura oficial das propostas, e

f) Que está plenamente ciente do teor e da extensão desta declaração e que detém plenos poderes e informações para firmá-la.

Local de Data

**Nome do representante legal:**

**CPF:**

**RG:**

**CNPJ 31.723.570/0001-33**



# **PREFEITURA MUNICIPAL DE VARGEM ALTA**

*Estado do Espírito Santo*  
**Gerência de Licitação e Contratos**

**PROCESSO Nº 1780/2024**  
**CONCORRÊNCIA**  
**Nº 004/2024**

Fl: \_\_\_\_\_

Rub: \_\_\_\_\_

## **ANEXO X**

### **MINUTA CONTRATUAL**

ID: xxxxxxxxxxxxxxxxxxxxxxxxxxxxxx

Contrato que entre si celebram o Município de Vargem Alta e a empresa ....., para o fim expresso nas cláusulas que o integram.

**O MUNICÍPIO DE VARGEM ALTA, Espírito Santo**, pessoa jurídica de direito público, com sede na Rua Vereador Pedro Israel David, s/n, Centro, Vargem Alta/ES, inscrito no CNPJ-MF sob o nº 31.723.570/0001-33, neste ato representado pelo Prefeito Municipal, Sr. Elieser Rabello, portador do CPF-MF nº 756.501.937-20 e RG nº. 366.631-ES, doravante denominado **CONTRATANTE** e, de outro lado, a empresa ....., pessoa jurídica de direito privado, inscrita no CNPJ/MF sob nº ....., com sede na ....., por seu representante legal, Sr. ...., brasileiro, estado civil, ....., inscrito no CPF/MF sob nº ..... e Cédula de Identidade nº ....., residente e Domiciliado na Rua ....., doravante denominada **CONTRATADA**, resolvem firmar o presente contrato para **EXECUÇÃO DE REMANESCENTE DE OBRA DE PAVIMENTAÇÃO DE VIAS PÚBLICAS URBANAS NA LOCALIDADE DE BOA ESPERANÇA, MUNICÍPIO DE VARGEM ALTA - ES, COM RECURSOS DO CONTRATO DE REPASSE Nº 885260/MC/CAIXA**, conforme Planilha e Projetos em anexos e Proposta apresentada pela CONTRATADA datada de \_\_\_/\_\_\_/\_\_\_, sob o regime de **EMPREITADA POR PREÇO GLOBAL**, nos termos do procedimento licitatório – **Concorrência Nº 004/2024 – Processo 1780/2024**, tudo de acordo com a Lei Federal nº 14.133/2021, que se regerá mediante as Cláusulas e condições que subseguem.

#### **CLÁUSULA PRIMEIRA - OBJETO DO CONTRATO**

1.1 - Constitui o objeto deste instrumento a **EXECUÇÃO DE REMANESCENTE DE OBRA DE PAVIMENTAÇÃO DE VIAS PÚBLICAS URBANAS NA LOCALIDADE DE BOA ESPERANÇA, MUNICÍPIO DE VARGEM ALTA - ES, COM RECURSOS DO CONTRATO DE REPASSE Nº 885260/MC/CAIXA**, conforme memorial descritivo, planilha e projetos em anexos, Proposta apresentada pela CONTRATADA datada de \_\_\_/\_\_\_/\_\_\_ e demais documentos técnicos que fazem parte integrante da **Concorrência Nº 004/2024**.

#### **CLÁUSULA SEGUNDA – DA VIGÊNCIA**

2.1. – O prazo de vigência do contrato será de 07 (sete) meses, contados a partir de sua assinatura, na forma do Art. 105 da Lei nº 14.133/2021.

2.2 - O prazo para execução da obra é de até 04 (quatro) meses, contados a partir da emissão da Ordem de Serviço, podendo ser prorrogado, de acordo com a lei.

2.3 - O início da obra dar-se-á em até 05 (cinco) dias, contados da data de recebimento da Ordem de Serviço, após homologação do certame e assinatura do contrato.

2.4 - O prazo de vigência será automaticamente prorrogado, independentemente de termo aditivo, quando o objeto não for concluído no período firmado acima, ressalvadas as providências cabíveis no caso de culpa do contratado, previstas neste instrumento.

2.5 - A prorrogação do prazo de execução do contrato será precedida da correspondente adequação do cronograma físico-financeiro, bem como de justificativa e autorização da autoridade competente para a celebração do ajuste, devendo ser formalizada nos autos do processo administrativo.

#### **CLÁUSULA TERCEIRA - PREÇOS, CONDIÇÕES DE PAGAMENTO**

3.1 - Pela execução da obra prevista na Cláusula Primeira, o Contratante pagará à Contratada o preço de **R\$ .....** (.....), conforme proposta de preços.

3.2 - No valor acima estão incluídas todas as despesas ordinárias diretas e indiretas decorrentes da execução do objeto, inclusive tributos e/ou impostos, encargos sociais, trabalhistas, previdenciários, fiscais e comerciais incidentes, bem como taxas de licenciamento, administração, frete, seguro e outros necessários ao cumprimento integral do objeto da contratação.

3.3 - Serão elaboradas pela Contratada, medições dos serviços executados, aplicando-se os preços unitários planilhados às quantidades medidas, que serão aprovadas e liberadas pela fiscalização da Contratante.

3.4 - Os pagamentos serão efetuados conforme as medições dos serviços atestados e aprovados pela fiscalização da Contratante e ainda mediante fatura, até o 10º (décimo) dia do mês subsequente à apresentação desta, mediante apresentação do documento fiscal hábil.

**CNPJ 31.723.570/0001-33**





# **PREFEITURA MUNICIPAL DE VARGEM ALTA**

*Estado do Espírito Santo*  
**Gerência de Licitação e Contratos**

PROCESSO Nº 1780/2024  
**CONCORRÊNCIA**  
**Nº 004/2024**

Fl: \_\_\_\_\_

Rub: \_\_\_\_\_

§1º Esse prazo poderá ser estendido caso o recurso para pagamento seja proveniente de convênios, contratos de repasse ou congêneres, sendo que nestes casos os pagamentos ficam condicionados à liberação de recursos pelos órgãos concedentes.

§2º Havendo erro na apresentação da Nota Fiscal/Fatura, ou circunstância que impeça a liquidação da despesa, o pagamento ficará sobrestado até que a Contratada providencie as medidas saneadoras. Nesta hipótese, o prazo para pagamento iniciar-se-á após a comprovação da regularização da situação, não acarretando qualquer ônus para a Contratante.

3.5 Os preços propostos são irrevogáveis, durante o prazo de um ano, contado da data do orçamento estimativo.

3.5.1 O orçamento estimado pela Administração se baseou nas seguintes planilhas referenciais:

**a) DER-ES – data-base: novembro/2023;**

**b) SINAPI – data-base: novembro/2023.**

3.6 Não obstante o disposto no subitem precedente, ajustam as partes que, caso haja alterações do dispositivo legal que determina aplicação de reajuste com periodicidade anual, ou então, na hipótese de diminuição dessa periodicidade, os preços avençados neste subitem, passarão a ser reajustado com a mesma periodicidade determinada pelo governo Federal ou, caso tenha havido a simples extinção dessa periodicidade, os preços contratuais passarão a ser reajustados mensalmente.

3.7 Em ocorrendo uma das situações previstas no subitem anterior ou após 12 (doze) meses da data do orçamento estimativo, os preços serão reajustados utilizando índice do INCC - Índice Nacional de Custo de Construção, considerando-se como data-base o mês correspondente à data da apresentação de proposta comercial.

3.8 O reajuste afetará exclusivamente as etapas/parcelas do empreendimento cujo atraso não decorra de culpa da contratada.

### **3.8.1 Deverão constar no corpo do documento de liquidação os dados referentes o Convênio/Contrato de Repasse, a saber:**

#### **3.8.1.1 Contrato de Repasse Nº 885260 (Operação Nº 1064705-90)/ MC/ CAIXA**

3.9 - A **CONTRATADA**, por ocasião do pagamento, deverá apresentar as documentações descritas abaixo:

3.9.1 – Para a primeira medição:

- a) Certidão Negativa de Débito com as Receitas Federal, Estadual (sede ou domicílio da empresa) e Municipal (sede ou domicílio da empresa);
- b) Certidão Negativa de Débitos com o FGTS;
- c) Certidão Negativa de Débitos Trabalhistas (CNDT);
- d) Anotação de Responsabilidade Técnica (ART) de execução;
- e) Cadastro Nacional da Obra (CNO);
- f) Prova de recolhimento junto ao FGTS e ao INSS, referente ao mês anterior à execução dos serviços;
- g) SEFIP/GFIP com indicação específica da folha de pagamento dos serviços, referentes ao mês anterior à execução dos serviços;
- h) Folha de pagamento referente ao mês anterior à execução dos serviços.

3.9.2 - Para as demais medições:

- a) Certidão Negativa de Débito com as Receitas Federal, Estadual e Municipal (sede da empresa);
- b) Certidão Negativa de Débitos com o FGTS;
- c) Certidão Negativa de Débitos Trabalhistas (CNDT);
- d) Prova de recolhimento junto ao FGTS e ao INSS, referente ao mês anterior à execução dos serviços;
- e) SEFIP/GFIP com indicação específica da folha de pagamento dos serviços, referentes ao mês anterior à execução dos serviços;
- f) Folha de pagamento referente ao mês anterior à execução dos serviços.

3.9.3 - Para a última medição, além da documentação exigida no item 3.6.2, apresentar o Termo de Recebimento Provisório da obra, emitido pelo fiscal da obra.

3.10 – Todas as certidões indicadas nos itens 3.9.1 e 3.9.2 acima deverão estar válidas e vigentes quando de sua apresentação para pagamento das medições.

3.11 - O pagamento somente será efetuado após o ateste, pelo servidor competente, da Nota Fiscal/Fatura apresentada pela Contratada, acompanhada dos demais documentos exigidos neste instrumento contratual.

### **CLÁUSULA QUARTA - DOTAÇÃO ORÇAMENTÁRIA**

4.1 – As despesas do referido contrato correrão à conta da seguinte dotação orçamentária:

- **Órgão:** 160 – Secretaria Municipal de Obras, Desenvolvimento e Serviços Urbanos

**CNPJ 31.723.570/0001-33**

**Rua Vereador Pedro Israel David, s/n, Centro, Vargem Alta – ES CEP 29295-000 Telefone: (28) 3528-1900**



# **PREFEITURA MUNICIPAL DE VARGEM ALTA**

*Estado do Espírito Santo*  
**Gerência de Licitação e Contratos**

**PROCESSO Nº 1780/2024**  
**CONCORRÊNCIA**  
**Nº 004/2024**

Fl: \_\_\_\_\_

Rub: \_\_\_\_\_

- **Programa:** 160100.1545100271.079 – Abertura e pavimentação de ruas e avenidas
- **Elemento de Despesa:** 44905100000 - Obras e instalações
- **Fonte de Recurso:** 170009/ 15000
- **Ficha:** 00500

A ser pago com recursos do Contrato de Repasse Nº 885260 (Operação Nº 1064705-90), firmado com o Ministério das Cidades e a Caixa Econômica Federal.

## **CLÁUSULA QUINTA - EQUIPAMENTOS E MÃO-DE-OBRA**

5.1 - Para a realização dos serviços estabelecidos neste Contrato, a Contratada deverá utilizar pessoal próprio, mão de obra especializada, ferramentas próprias e adequadas, dentro dos padrões de segurança, sempre com o acompanhamento de engenheiro responsável, ressalvados os casos da cláusula sétima.

## **CLÁUSULA SEXTA - RESPONSABILIDADE E OBRIGAÇÕES**

6.1 – São obrigações da CONTRATANTE:

- 6.1.1 - Exigir o cumprimento de todas as obrigações assumidas pela Contratada, de acordo com as cláusulas contratuais e os termos de sua proposta;
- 6.1.2 - Exercer o acompanhamento e a fiscalização dos serviços, por servidor ou comissão especialmente designada, anotando em registro próprio as falhas detectadas, indicando dia, mês e ano, bem como o nome dos empregados eventualmente envolvidos, encaminhando os apontamentos à autoridade competente para as providências cabíveis;
- 6.1.3 - Notificar a Contratada por escrito da ocorrência de eventuais imperfeições, falhas ou irregularidades constatadas no curso da execução dos serviços, fixando prazo para a sua correção, certificando-se de que as soluções por ela propostas sejam as mais adequadas;
- 6.1.4 - Pagar à Contratada o valor resultante da prestação contratual, conforme cronograma físico-financeiro;
- 6.1.5 - Fornecer por escrito as informações necessárias para o desenvolvimento dos serviços objeto do contrato;
- 6.1.6 - Publicar o presente Contrato, em resumo, no Órgão do Oficial do Município ou outros órgãos da imprensa oficial.
- 6.1.7 - Mediante processo devidamente instruído, o Contratante poderá acrescer ou diminuir o volume de serviços em até 25% (vinte e cinco por cento) sobre o valor do contrato, bem como acrescer o prazo decorrente de alterações do projeto, inclusão ou exclusão de serviços.

6.2 – São obrigações da CONTRATADA:

- 6.2.1 - Utilizar pessoal devidamente registrado, recolher todos os encargos sociais, trabalhistas, previdenciários, fiscais, comerciais e outros inerentes, resultantes da execução do presente Contrato, sendo que a inadimplência de tais obrigações, não transfere a Contratante a responsabilidade por seu pagamento, nem poderá onerar objeto do Contrato ou restringir a regularização e o uso da obra, assim como tomar todas as medidas necessárias para a segurança de seus empregados e de terceiros;
- 6.2.2 - Reparar, corrigir, remover, reconstruir ou substituir, às suas expensas, no total ou em parte, o objeto do Contrato em que se verificarem vícios, defeitos ou incorreções resultantes da execução ou materiais empregados;
- 6.2.3 - A Contratada é responsável pelos danos causados diretamente ao Contratante ou a terceiros, decorrentes de sua culpa ou dolo na execução do Contrato, não excluindo ou reduzindo essa responsabilidade a fiscalização ou o acompanhamento pela Prefeitura Municipal;
- 6.2.4 - Manter na obra, em tempo integral, um engenheiro, bem como um preposto, aceito pela Contratante para representá-la na execução do Contrato;
- 6.2.5 – Entregar a obra em perfeitas condições de utilização, sendo que todo o entulho e restos de materiais provenientes da obra deverão ser retirados pela Contratada;
- 6.2.6 - Manter os empregados nos horários predeterminados pela Contratante;
- 6.2.7 - Responsabilizar-se pelos vícios e danos decorrentes da execução do objeto, de acordo com os artigos 14 e 17 a 27, do Código de Defesa do Consumidor (Lei nº 8.078, de 1990), ficando a Contratante autorizada a descontar da garantia prestada, caso exigida no edital, ou dos pagamentos devidos à Contratada, o valor correspondente aos danos sofridos;
- 6.2.8 - Utilizar empregados habilitados e com conhecimentos básicos dos serviços a serem executados, em conformidade com as normas e determinações em vigor;
- 6.2.9 - Apresentar os empregados devidamente identificados por meio de crachá, além de provê-los com os Equipamentos de Proteção Individual - EPI;

**CNPJ 31.723.570/0001-33**

**Rua Vereador Pedro Israel David, s/n, Centro, Vargem Alta – ES CEP 29295-000 Telefone: (28) 3528-1900**



# **PREFEITURA MUNICIPAL DE VARGEM ALTA**

## **Estado do Espírito Santo Gerência de Licitação e Contratos**

**PROCESSO Nº 1780/2024  
CONCORRÊNCIA  
Nº 004/2024**

Fl: \_\_\_\_\_

Rub: \_\_\_\_\_

- 6.2.10 - Apresentar à Contratante, quando for o caso, a relação nominal dos empregados que adentrarão no órgão para a execução das atividades contratadas;
- 6.2.11 - Responsabilizar-se por todas as obrigações trabalhistas, sociais, previdenciárias, tributárias e as demais previstas na legislação específica, cuja inadimplência não transfere responsabilidade à Contratante;
- 6.2.12 - Arcar com o ônus decorrente de eventual equívoco no dimensionamento dos quantitativos de sua proposta, inclusive quanto aos custos variáveis decorrentes de fatores futuros e incertos, devendo complementá-los, caso o previsto inicialmente em sua proposta não seja satisfatório para o atendimento do objeto da contratação, exceto quando ocorrer algum dos eventos arrolados no art. 124, II, d, da Lei nº 14.133, de 2021;
- 6.2.13 - Cumprir, além dos postulados legais vigentes de âmbito federal, estadual ou municipal, as normas de segurança do Contratante;
- 6.2.14 - Refazer, às suas expensas, os trabalhos executados em desacordo com o estabelecido nas especificações, bem como substituir aqueles realizados com materiais defeituosos ou com vício de construção, pelo prazo de 05 (cinco) anos, contado da data de emissão do Termo de Recebimento Definitivo;
- 6.2.15 - Manter, durante toda a execução do contrato, em compatibilidade com as obrigações por ele assumidas, todas as condições exigidas para a habilitação na licitação, ou para a qualificação, na contratação direta;
- 6.2.16 - Cumprir as exigências de reserva de cargos prevista em lei, bem como em outras normas específicas, para pessoa com deficiência, para reabilitado da Previdência Social e para aprendiz

### **CLÁUSULA SÉTIMA – SUBCONTRATAÇÃO**

- 7.1 - A CONTRATADA, na execução do contrato, sem prejuízo das responsabilidades contratuais e legais, poderá subcontratar parte da obra, até o limite máximo de 25% (vinte e cinco por cento), inclusive a microempresas ou empresas de pequeno porte.
- 7.2 - É vedada a subcontratação com proponente que tenha participado do mesmo certame no qual a Contratada tenha sido considerada vencedora e dos serviços de maior relevância técnica e valor significativo do objeto desta licitação. As parcelas de maior relevância técnica e valor significativo do objeto da licitação deverão ser executadas diretamente pela Contratada, com o profissional detentor da CAT (Certidão de Acervo Técnico), que será disponibilizado para integrar a equipe contratada.
- 7.3 - Para fins de subcontratação, a CONTRATADA deverá:
- 7.3.1 Fornecer o nome da(s) empresa(s) subcontratada(s) e o currículo técnico para ciência e possível autorização por parte da fiscalização antes do início da contratação;
- 7.3.2 A(s) empresa(s) subcontratada(s) deverá(ão) apresentar para fiscalização, todos os documentos de habilitação requisitados na licitação, especialmente quanto a regularidade jurídica, idoneidade fiscal, qualificação técnica, qualificação econômico-financeira e o cumprimento do disposto nos incisos XXXIII do art. 7º da Constituição Federal.
- 7.4 - A subcontratação de partes do objeto da presente licitação não libera o Contratado de quaisquer responsabilidades legais e contratuais. O Contratado responde perante a Administração pela parte que subcontratou.
- 7.5 - Não se aplica o disposto nesta cláusula quando o licitante for:
- 7.5.1 - Microempresa, empresa de pequeno porte ou equiparada;
- 7.5.2 - Consórcio composto em sua totalidade por microempresas e empresas de pequeno porte, respeitado o disposto no art. 15 da Lei 14.133/2021;
- 7.5.3 - Consórcio composto parcialmente por microempresas e empresas de pequeno porte com participação igual ou superior ao percentual exigido de subcontratação.

### **CLÁUSULA OITAVA – FISCALIZAÇÃO**

- 8.1 – Fica designado (a) o (a) servidor (a) Pedro Gardioli Volpato – Mat. 010091 (titular) e Paulo Ricardo Barbosa – Mat. 009784 (suplente) para a fiscalização do contrato a ser firmado com a empresa vencedora, nos termos do Art. 117 da Lei 14.133/2021.
- 8.2 – Fica designado Lorenço Fernandes Azeredo (CAU A 35329-9), para atuar como fiscal técnico do contrato a ser firmado com a empresa vencedora, nos termos do Art. 117 da Lei 14.133/2021.
- 8.3 - O acompanhamento e a fiscalização da execução do contrato consistem na verificação da conformidade da prestação dos serviços, dos materiais, técnicas e equipamentos empregados, de forma a assegurar o perfeito cumprimento do ajuste, que serão exercidos por um ou mais representantes da Contratante, especialmente designados, na forma dos Art. 117 e 140 da Lei nº 14.133/2021.

**CNPJ 31.723.570/0001-33**

**Rua Vereador Pedro Israel David, s/n, Centro, Vargem Alta – ES CEP 29295-000 Telefone: (28) 3528-1900**



# **PREFEITURA MUNICIPAL DE VARGEM ALTA**

## **Estado do Espírito Santo Gerência de Licitação e Contratos**

**PROCESSO Nº 1780/2024  
CONCORRÊNCIA  
Nº 004/2024**

Fl: \_\_\_\_\_

Rub: \_\_\_\_\_

8.4 - O fiscal administrativo deverá promover o registro das ocorrências verificadas, adotando as providências necessárias ao fiel cumprimento das cláusulas contratuais, conforme o disposto nos §§ 1º e 2º do art. 117 Lei nº 14.133/2021.

8.5 - A fiscalização administrativa da execução abrange, ainda, as seguintes rotinas:

8.5.1 - Conferir o cumprimento do objeto e demais obrigações pactuadas, especialmente o atendimento às especificações atinentes ao objeto e sua garantia, bem como os prazos fixados no contrato, visitando o local onde o contrato esteja sendo executado e registrando os pontos críticos encontrados, inclusive com a produção de provas, datando, assinando e colhendo a assinatura do preposto da contratada para instruir possível procedimento de sanção contratual;

8.5.2 - Comunicar imediatamente à contratada, quando o fornecimento seja de sua obrigação, a escassez de material cuja falta esteja dificultando a execução dos serviços;

8.5.3 - Recusar os serviços executados em desacordo com o pactuado e determinar desfazimento, ajustes ou correções;

8.5.4 - Receber, provisória ou definitivamente, o objeto do contrato sob sua responsabilidade, mediante termo circunstanciado ou recibo, assinado pelas partes, de acordo com o Art. 140 da Lei n.º 14.133/2021, recusando, de logo, objetos que não correspondam ao contratado;

8.5.5 - Analisar, conferir e atestar as notas fiscais;

8.5.6 - Encaminhar a documentação à unidade correspondente para pagamento;

8.5.7 - Zelar para que o contratado registre as ocorrências referidas do contrato, no Diário de Obra, com vista a compor o processo e servir como documento para dirimir dúvidas e embasar informações acerca de eventuais reivindicações futuras.

8.6 – A fiscalização técnica da execução abrange as seguintes rotinas:

8.6.1 - Acompanhar, fiscalizar e atestar a execução dos serviços e obras contratadas;

8.6.2 - Indicar as eventuais glosas das faturas;

8.6.3 - Conferir o adequado cumprimento das exigências das garantias contratuais;

8.6.4 - Informar a área responsável pelo controle de contratos o eventual descumprimento dos compromissos pactuados, que poderá ensejar a aplicação de penalidades.

### **CLÁUSULA NONA – GARANTIA DE EXECUÇÃO**

9.1 - A contratação conta com garantia de execução, nos moldes do art. 96 da Lei nº 14.133, de 2021, em valor correspondente a 5% (cinco por cento) do valor inicial do contrato, sendo exigida garantia adicional ao contratante caso a proposta apresentada seja inferior a 85% (oitenta e cinco por cento) do valor orçado pela Administração, equivalente à diferença entre este último e o valor da proposta, sem prejuízo das demais garantias exigíveis de acordo com Lei 14.133/2021.

9.2 - Em caso contratação de garantia na modalidade seguro-garantia, havendo inadimplemento pelo Contratado, a seguradora deverá assumir a execução e concluir o objeto do contrato (Lei nº 14.133/2021, art. 102).

9.2.1 - A seguradora figura como interveniente anuente do presente contrato, e nesta qualidade também deverá figurar dos termos aditivos que vierem a ser firmados, e poderá:

a) Ter livre acesso às instalações em que for executado o contrato principal.

b) Acompanhar a execução do contrato principal.

c) Ter acesso a auditoria técnica e contábil.

d) Requerer esclarecimentos ao responsável técnico pela obra ou pelo fornecimento.

9.2.2 - A emissão de empenho em nome da seguradora, ou a quem ela indicar para a conclusão do contrato, será autorizada desde que demonstrada sua regularidade fiscal.

9.2.3 - A seguradora poderá subcontratar a conclusão do contrato, total ou parcialmente.

9.2.4 - Na hipótese de inadimplemento do contratado, serão observadas as seguintes disposições:

a) Caso a seguradora execute e conclua o objeto do contrato, estará isenta da obrigação de pagar a importância segurada indicada na apólice.

b) Caso a seguradora não assuma a execução do contrato, pagará a integralidade da importância segurada indicada na apólice.

9.3 - A apólice do seguro garantia deverá acompanhar as modificações referentes à vigência do contrato principal mediante a emissão do respectivo endosso pela seguradora.

9.4 - Será permitida a substituição da apólice de seguro-garantia na data de renovação ou de aniversário, desde que mantidas as condições e coberturas da apólice vigente e nenhum período fique descoberto, ressalvado o disposto no item 9.6 deste contrato.

**CNPJ 31.723.570/0001-33**

**Rua Vereador Pedro Israel David, s/n, Centro, Vargem Alta – ES CEP 29295-000 Telefone: (28) 3528-1900**



# **PREFEITURA MUNICIPAL DE VARGEM ALTA**

*Estado do Espírito Santo*  
**Gerência de Licitação e Contratos**

**PROCESSO Nº 1780/2024**  
**CONCORRÊNCIA**  
**Nº 004/2024**

Fl: \_\_\_\_\_

Rub: \_\_\_\_\_

9.5 - Caso utilizada outra modalidade de garantia, somente será liberada ou restituída após a fiel execução do contrato ou após a sua extinção por culpa exclusiva da Administração e, quando em dinheiro, será atualizada monetariamente.

9.6 - Na hipótese de suspensão do contrato por ordem ou inadimplemento da Administração, o contratado ficará desobrigado de renovar a garantia ou de endossar a apólice de seguro até a ordem de reinício da execução ou o adimplemento pela Administração.

9.7 - A garantia assegurará, qualquer que seja a modalidade escolhida, o pagamento de:

9.7.1 - prejuízos advindos do não cumprimento do objeto do contrato e do não adimplemento das demais obrigações nele previstas;

9.7.2 - multas moratórias e punitivas aplicadas pela Administração à contratada; e

9.7.3 - obrigações trabalhistas e previdenciárias de qualquer natureza e para com o FGTS, não adimplidas pelo contratado, quando couber.

9.8 - A modalidade seguro-garantia somente será aceita se contemplar todos os eventos indicados no item 11.10, observada a legislação que rege a matéria.

9.9 - No caso de alteração do valor do contrato, ou prorrogação de sua vigência, a garantia deverá ser ajustada ou renovada, seguindo os mesmos parâmetros utilizados quando da contratação.

9.10 - Se o valor da garantia for utilizado total ou parcialmente em pagamento de qualquer obrigação, o Contratado obriga-se a fazer a respectiva reposição no prazo máximo de 20 (vinte) dias úteis, contados da data em que for notificada.

9.11 - O Contratante executará a garantia na forma prevista na legislação que rege a matéria.

9.11.1 - O emitente da garantia ofertada pelo contratado deverá ser notificado pelo contratante quanto ao início de processo administrativo para apuração de descumprimento de cláusulas contratuais (art. 137, § 4º, da Lei n.º 14.133, de 2021).

9.11.2 - Caso se trate da modalidade seguro-garantia, ocorrido o sinistro durante a vigência da apólice, sua caracterização e comunicação poderão ocorrer fora desta vigência, não caracterizando fato que justifique a negativa do sinistro, desde que respeitados os prazos prescricionais aplicados ao contrato de seguro, nos termos do art. 20 da Circular Susep n.º 662, de 11 de abril de 2022.

9.12 - Extinguir-se-á a garantia com a restituição da apólice, carta fiança ou autorização para a liberação de importâncias depositadas em dinheiro a título de garantia, acompanhada de declaração do contratante, mediante termo circunstanciado, de que o contratado cumpriu todas as cláusulas do contrato;

9.13 - O garantidor não é parte para figurar em processo administrativo instaurado pelo contratante com o objetivo de apurar prejuízos e/ou aplicar sanções à contratada.

9.14 - O contratado autoriza o contratante a reter, a qualquer tempo, a garantia, na forma prevista no Edital e neste Contrato.

## **CLÁUSULA DÉCIMA – REGIME DE EXECUÇÃO E DAS ALTERAÇÕES**

10.1 - Eventuais alterações contratuais reger-se-ão pela disciplina do Art. 124 a 136 da Lei nº 14.133/2021.

10.2 - A diferença percentual entre o valor global do contrato e o preço global de referência não poderá ser reduzida em favor do contratado em decorrência de aditamentos que modifiquem a planilha orçamentária.

10.3 - O contrato será realizado por execução indireta, sob o regime de empreitada por preço global.

10.4 - A assinatura do presente Contrato implica a concordância da Contratada com a adequação de todos os projetos anexo s ao instrumento convocatório a que se vincula este ajuste, a qual aquiesce que eventuais alegações de falhas ou omissões em qualquer das peças, orçamentos, plantas, especificações, memoriais e estudos técnicos preliminares dos projetos não poderão ultrapassar, no seu conjunto, a dez por cento do valor total do futuro contrato, nos termos do art. 13, II do Decreto n. 7.983/2013.

## **CLÁUSULA DÉCIMA PRIMEIRA – VEDAÇÕES**

11.1 - É vedado à CONTRATADA:

11.1.1 - Caucionar ou utilizar este Termo de Contrato para qualquer operação financeira;

11.1.2 - Interromper a execução dos serviços/atividades sob alegação de inadimplemento por parte da CONTRATANTE, salvo nos casos previstos em lei.

## **CLÁUSULA DÉCIMA SEGUNDA - EXTINÇÃO CONTRATUAL**

12.1 - O CONTRATANTE poderá declarar rescindido este Contrato, com base em falta da Contratada, independentemente de interpelação judicial e assegurados o contraditório e a ampla defesa, nos seguintes casos:

**CNPJ 31.723.570/0001-33**

**Rua Vereador Pedro Israel David, s/n, Centro, Vargem Alta – ES CEP 29295-000 Telefone: (28) 3528-1900**





# **PREFEITURA MUNICIPAL DE VARGEM ALTA**

## **Estado do Espírito Santo Gerência de Licitação e Contratos**

**PROCESSO Nº 1780/2024  
CONCORRÊNCIA  
Nº 004/2024**

Fl: \_\_\_\_\_

Rub: \_\_\_\_\_

- 12.1.1 - não cumprimento ou cumprimento irregular de normas editalícias ou de cláusulas contratuais, de especificações, de projetos ou de prazos;
- 12.1.2 - desatendimento das determinações regulares emitidas pela autoridade designada para acompanhar e fiscalizar sua execução ou por autoridade superior;
- 12.1.3 - alteração social ou modificação da finalidade ou da estrutura da empresa que restrinja sua capacidade de concluir o contrato;
- 12.1.4 - decretação de falência ou de insolvência civil, dissolução da sociedade ou falecimento do contratado;
- 12.1.5 - caso fortuito ou força maior, regularmente comprovados, impeditivos da execução do contrato;
- 12.1.6 - atraso na obtenção da licença ambiental, ou impossibilidade de obtê-la, ou alteração substancial do anteprojeto que dela resultar, ainda que obtida no prazo previsto;
- 12.1.7 - atraso na liberação das áreas sujeitas a desapropriação, a desocupação ou a servidão administrativa, ou impossibilidade de liberação dessas áreas;
- 12.1.8 - razões de interesse público, justificadas pela autoridade máxima do órgão ou da entidade contratante;
- 12.1.9 - não cumprimento das obrigações relativas à reserva de cargos prevista em lei, bem como em outras normas específicas, para pessoa com deficiência, para reabilitado da Previdência Social ou para aprendiz.
- 12.2 - O CONTRATADO terá direito à extinção do contrato nas seguintes hipóteses:
- 12.2.1 - supressão, por parte da Administração, de obras, serviços ou compras que acarrete modificação do valor inicial do contrato além do limite permitido no art. 125 da Lei 14.133/2021;
- 12.2.2 - suspensão de execução do contrato, por ordem escrita da Administração, por prazo superior a 3 (três) meses;
- 12.2.3 - repetidas suspensões que totalizem 90 (noventa) dias úteis, independentemente do pagamento obrigatório de indenização pelas sucessivas e contratualmente imprevistas desmobilizações e mobilizações e outras previstas;
- 12.2.4 - atraso superior a 2 (dois) meses, contado da emissão da nota fiscal, dos pagamentos ou de parcelas de pagamentos devidos pela Administração por despesas de obras, serviços ou fornecimentos;
- 12.2.5 - não liberação pela Administração, nos prazos contratuais, de área, local ou objeto, para execução de obra, serviço ou fornecimento, e de fontes de materiais naturais especificadas no projeto, inclusive devido a atraso ou descumprimento das obrigações atribuídas pelo contrato à Administração relacionadas a desapropriação, a desocupação de áreas públicas ou a licenciamento ambiental.
- 12.3 - As hipóteses de extinção a que se referem os itens 12.2.2, 12.2.3 e 12.2.4 observarão as seguintes disposições:
- 12.3.1 - não serão admitidas em caso de calamidade pública, de grave perturbação da ordem interna ou de guerra, bem como quando decorrerem de ato ou fato que o contratado tenha praticado, do qual tenha participado ou para o qual tenha contribuído;
- 12.3.2 - assegurarão ao contratado o direito de optar pela suspensão do cumprimento das obrigações assumidas até a normalização da situação, admitido o restabelecimento do equilíbrio econômico-financeiro do contrato, na forma da alínea "d" do inciso II do caput do art. 124 da Lei 14.133/2021.
- 12.4 - A extinção do contrato poderá ser:
- 12.4.1 - determinada por ato unilateral e escrito da Administração, exceto no caso de descumprimento decorrente de sua própria conduta;
- 12.4.2 - consensual, por acordo entre as partes, por conciliação, por mediação ou por comitê de resolução de disputas, desde que haja interesse da Administração;
- 12.4.3 - determinada por decisão arbitral, em decorrência de cláusula compromissória ou compromisso arbitral, ou por decisão judicial.
- § 1º A extinção determinada por ato unilateral da Administração e a extinção consensual deverão ser precedidas de autorização escrita e fundamentada da autoridade competente e reduzidas a termo no respectivo processo.
- § 2º Quando a extinção decorrer de culpa exclusiva da Administração, o contratado será ressarcido pelos prejuízos regularmente comprovados que houver sofrido e terá direito a:
- I - devolução da garantia;
- II - pagamentos devidos pela execução do contrato até a data de extinção;
- III - pagamento do custo da desmobilização.

### **CLÁUSULA DÉCIMA TERCEIRA – PENALIDADES**

- 13.1 Comete infração administrativa, nos termos da Lei 14.133/2021, a licitante ou contratada que:
- a) dar causa à inexecução parcial do contrato;

**CNPJ 31.723.570/0001-33**

**Rua Vereador Pedro Israel David, s/n, Centro, Vargem Alta – ES CEP 29295-000 Telefone: (28) 3528-1900**





## **PREFEITURA MUNICIPAL DE VARGEM ALTA**

*Estado do Espírito Santo*  
**Gerência de Licitação e Contratos**

**PROCESSO Nº 1780/2024**  
**CONCORRÊNCIA**  
**Nº 004/2024**

Fl: \_\_\_\_\_

Rub: \_\_\_\_\_

- b) dar causa à inexecução parcial do contrato que cause grave dano à Administração, ao funcionamento dos serviços públicos ou ao interesse coletivo;
- c) dar causa à inexecução total do contrato;
- d) deixar de entregar a documentação exigida para o certame;
- e) não manter a proposta, salvo em decorrência de fato superveniente devidamente justificado;
- f) não celebrar o contrato ou não entregar a documentação exigida para a contratação, quando convocado dentro do prazo de validade de sua proposta;
- g) ensejar o retardamento da execução ou da entrega do objeto da licitação sem motivo justificado;
- h) apresentar declaração ou documentação falsa exigida para o certame ou prestar declaração falsa durante a licitação ou a execução do contrato;
- i) fraudar a licitação ou praticar ato fraudulento na execução do contrato;
- j) comportar-se de modo inidôneo ou cometer fraude de qualquer natureza;
- k) praticar atos ilícitos com vistas a frustrar os objetivos da licitação;
- l) praticar ato lesivo previsto no art. 5º da Lei nº 12.846, de 1º de agosto de 2013.

13.2 A licitante ou a contratada ficará sujeita as penalidades previstas no Art. 156 da Lei 14.133/2021, que serão aplicadas a exclusivo critério da Administração, quantificados os danos ao município.

13.3 No tocante à multa esta será imposta conforme descrito nos subitens seguintes, resguardado o contraditório e a ampla defesa:

13.3.1 Pela infração prevista na alínea "a" do item 20.1, será aplicada:

13.3.1.1 multa compensatória de 5% (cinco por cento) do valor contratado para contratos com execução maior que 90% e menor que 100%;

13.3.1.2 Multa compensatória de 10% (dez por cento) do valor contratado para contratos com execução maior que 80% e menor que 90%;

13.3.1.3 Multa compensatória de 15% (quinze por cento) do valor contratado para contratos com execução maior que 70% e menor que 80%;

13.3.1.4 Multa compensatória de 20% (vinte por cento) do valor contratado para contratos com execução maior que 60% e menor que 70%;

13.3.1.5 Multa compensatória de 25% (vinte e cinco por cento) do valor contratado para contratos com execução menor que 60%.

13.3.2 Pela infração prevista na alínea "b" do item 20.1, será aplicada multa compensatória de 30% (trinta por cento) do valor contratado;

13.3.3 Pela infração prevista na alínea "c" do item 20.1, será aplicada multa compensatória de 30% (trinta por cento) do valor contratado;

13.3.4 Pela infração prevista na alínea "f" do item 20.1, será aplicada multa compensatória de 5% (cinco por cento) do valor contratado;

20.3.5 Pela infração prevista na alínea "g" do item 20.1, será aplicada multa moratória de 0,5% (meio por cento) do valor contratado por dia de atraso injustificado sobre o valor da parcela inadimplida, até o limite de 30% (trinta por cento);

13.3.6 Pela infração prevista nas alíneas "h", "i", "j", "k" e "l" do item 20.1, será aplicada multa compensatória de 5% (cinco por cento) do valor contratado.

13.4 Os valores das multas serão sempre atualizados até o mês da aplicação das mesmas utilizando IPCA-E como índice das penalidades previstas.

13.5 As importâncias correspondentes às multas que forem impostas à contratada serão deduzidas dos pagamentos efetuados.

13.6 Não havendo pagamento a fazer à Contratada, serão as multas e outros débitos descontados na garantia prestada para a execução do contrato. Caso o valor da garantia não seja suficiente para o devido pagamento, a dívida restante será inscrita na Dívida Ativa para cobrança executiva, ficando a empresa suspensa de participar de quaisquer outras licitações promovidas pela Prefeitura enquanto não quitada a dívida.

13.7 Em caso de revisão unilateral do contrato por culpa da contratada, nas hipóteses previstas nos incisos I a X do Art. 155 da Lei 14.133/2021, poderá a contratada em benefício da Prefeitura Municipal de Vargem Alta, a garantia prestada, sem direito a reclamação ou qualquer indenização e sem prejuízo das demais penalidades, inclusive as multas previstas neste edital.

**CNPJ 31.723.570/0001-33**

**Rua Vereador Pedro Israel David, s/n, Centro, Vargem Alta – ES CEP 29295-000 Telefone: (28) 3528-1900**



## **PREFEITURA MUNICIPAL DE VARGEM ALTA**

*Estado do Espírito Santo*  
**Gerência de Licitação e Contratos**

**PROCESSO Nº 1780/2024**  
**CONCORRÊNCIA**  
**Nº 004/2024**

Fl: \_\_\_\_\_

Rub: \_\_\_\_\_

### **CLÁUSULA DÉCIMA QUARTA - RECEBIMENTO DA OBRA**

14.1 - Após a conclusão de todos os serviços, verificar-se-á o recebimento provisório da obra, mediante Termo assinado pelas partes. O Termo definitivo será assinado 30 (trinta) dias após o recebimento provisório, se os serviços contratados não apresentarem defeitos ou imperfeições, ou se existentes, tiverem sido corrigidos e, assim, considerados como executados e concluídos dentro das especificações e condições contratuais.

14.2 - Em se tratando de projeto de obra, o recebimento definitivo pela Administração não eximirá o projetista ou o consultor da responsabilidade objetiva por todos os danos causados por falha de projeto.

14.3 - Em se tratando de obra, o recebimento definitivo pela Administração não eximirá o contratado, pelo prazo mínimo de 5 (cinco) anos, admitida a previsão de prazo de garantia superior no edital e no contrato, da responsabilidade objetiva pela solidez e pela segurança dos materiais e dos serviços executados e pela funcionalidade da construção, da reforma, da recuperação ou da ampliação do bem imóvel, e, em caso de vício, defeito ou incorreção identificados, o contratado ficará responsável pela reparação, pela correção, pela reconstrução ou pela substituição necessárias.

14.4 - Na hipótese de não terem sido lavrados os Termos de recebimento provisório e definitivo da obra, nos prazos reputar-se-ão como realizados os serviços, desde que comunicados a Contratante nos 15 (quinze) dias anteriores a seu término.

### **CLÁUSULA DÉCIMA QUINTA - OBRIGAÇÕES PERTINENTES À LGPD**

15.1 - As partes deverão cumprir a Lei nº 13.709, de 14 de agosto de 2018 (LGPD), quanto a todos os dados pessoais a que tenham acesso em razão do certame ou do contrato administrativo que eventualmente venha a ser firmado, a partir da apresentação da proposta no procedimento de contratação, independentemente de declaração ou de aceitação expressa.

15.2 - Os dados obtidos somente poderão ser utilizados para as finalidades que justificaram seu acesso e de acordo com a boa-fé e com os princípios do art. 6º da LGPD.

15.3 - É vedado o compartilhamento com terceiros dos dados obtidos fora das hipóteses permitidas em Lei.

15.4 - A Administração deverá ser informada no prazo de 5 (cinco) dias úteis sobre todos os contratos de suboperação firmados ou que venham a ser celebrados pelo Contratado.

15.5 - Terminado o tratamento dos dados nos termos do art. 15 da LGPD, é dever do contratado eliminá-los, com exceção das hipóteses do art. 16 da LGPD, incluindo aquelas em que houver necessidade de guarda de documentação para fins de comprovação do cumprimento de obrigações legais ou contratuais e somente enquanto não prescritas essas obrigações.

15.6 - É dever do contratado orientar e treinar seus empregados sobre os deveres, requisitos e responsabilidades decorrentes da LGPD.

15.7 - O Contratado deverá exigir de suboperadores e subcontratados o cumprimento dos deveres da presente cláusula, permanecendo integralmente responsável por garantir sua observância.

15.8 - O Contratante poderá realizar diligência para aferir o cumprimento dessa cláusula, devendo o Contratado atender prontamente eventuais pedidos de comprovação formulados.

15.9 - O Contratado deverá prestar, no prazo fixado pelo Contratante, prorrogável justificadamente, quaisquer informações acerca dos dados pessoais para cumprimento da LGPD, inclusive quanto a eventual descarte realizado.

15.10 - Bancos de dados formados a partir de contratos administrativos, notadamente aqueles que se proponham a armazenar dados pessoais, devem ser mantidos em ambiente virtual controlado, com registro individual rastreável de tratamentos realizados (LGPD, art. 37), com cada acesso, data, horário e registro da finalidade, para efeito de responsabilização, em caso de eventuais omissões, desvios ou abusos.

15.10.1 - Os referidos bancos de dados devem ser desenvolvidos em formato interoperável, a fim de garantir a reutilização desses dados pela Administração nas hipóteses previstas na LGPD.

15.11 - O contrato está sujeito a ser alterado nos procedimentos pertinentes ao tratamento de dados pessoais, quando indicado pela autoridade competente, por meio de opiniões técnicas ou recomendações, editadas na forma da LGPD.

15.12 - Os contratos e convênios de que trata o § 1º do art. 26 da LGPD deverão ser comunicados à autoridade nacional.

### **CLÁUSULA DÉCIMA SEXTA - FORO**

16.1 - Fica eleito pelas partes, o Foro da Comarca de Vargem Alta/ES, para dirimir qualquer dúvida oriunda do presente Contrato, renunciando-se a qualquer outro, por mais privilegiado que seja.

E por estarem assim, justos e acordados, assinam o presente instrumento em três vias de igual teor na presença das testemunhas abaixo assinadas.

Vargem Alta/ES, xx de xxxxxxxxxxxx de xxxx.

**CNPJ 31.723.570/0001-33**

**Rua Vereador Pedro Israel David, s/n, Centro, Vargem Alta – ES**

**CEP 29295-000 Telefone: (28) 3528-1900**



# **PREFEITURA MUNICIPAL DE VARGEM ALTA**

*Estado do Espírito Santo*  
**Gerência de Licitação e Contratos**

PROCESSO Nº 1780/2024  
**CONCORRÊNCIA**  
**Nº 004/2024**

Fl: \_\_\_\_\_

Rub: \_\_\_\_\_

\_\_\_\_\_  
**ELIESER RABELLO**

Prefeito Municipal  
Contratante

\_\_\_\_\_  
**XXXXXXXXXXXXXXXXXXXX**

Contratada



# PREFEITURA MUNICIPAL DE VARGEM ALTA

ESTADO DO ESPÍRITO SANTO

OBRA: PAVIMENTAÇÃO DE RUA PROJETADA DE ACESSO AO CAMPO

LOCAL: BOA ESPERANÇA - VARGEM ALTA / ES

## MEMORIAL DESCRITIVO

### SERVIÇOS PRELIMINARES

#### PLACA DE OBRA:

A obra deverá ser devidamente identificada através de placa de obra com as seguintes inscrições: nome e logomarcas do Órgão Provedor do recurso financeiro, nome e logomarca do Órgão receptor do recurso, valor do empreendimento, prazo de execução da obra, identificação da empresa executora da obra e do seu responsável técnico.

#### ALMOXARIFADO:

O barracão de obra para almoxarifado será construído nas dimensões de 3,00 x 4,00 m. com paredes em chapa de compensado 10 mm, piso de madeira em pinho de 3ª, coberto com telhas de fibrocimento 6.0 mm, com instalação elétrica (luz e tomada) e provido de porta e janela.

#### PAVIMENTAÇÃO

Deverá ser executado a regularização e compactação so sub-leito 100 % do P.I. com altura de 15 cm em todo o trecho da rua, empregando motoniveladora e rolo compactador.

O assentamento dos meio-fios do tipo guia reta de concreto pré-moldado nas dimensões de 12 x 15 x 30 x 100 cm (face superior x face inferior x altura x comprimento deverão ser rejuntados com argamassa ce cimento e areia no traço 1:4 incluindo escavação manual e reaterro compactado.

A pavimentação será executada empregando blocos de concreto tipo pavi-s com 8 cm de espessura assentados sobre areia na espessura de 5 cm.

#### DRENAGEM

Todas as escavações para abertura de cavas para a rede de drenagem deverá ser executada mecanicamente empregando retroescavadeira considerando o solo em material de 1a. Categoria, bem como todo aterro e/ou reaterro deverá ser compactado utilizando compactador de placa vibratória com reaproveitamento do material escavado.

Deverão ser executados berços em brita para as redes de BSTC com diâmetro 0,30 m a 1,00 m.

A rede de drenagem será composta por corpo BSTC diâmetro de 0,30 m de concreto simples para ligação da caixa ralo até ao poço de visita e por corpo BSTC diâmetro de 1,00m e 0,60m, em concreto armado CA-1 para ligação entre os poços de visita.

Todos os poços de visita (PV) serão confeccionados em blocos de concreto com enchimento de concreto simples sobre fundo e cinta de concreto armado nas dimensões conforme detalhe em projeto com tampão de ferro fundido articulado.

As caixas ralo serão em blocos pré-moldados e grelha articulada em FFA.

As sarjetas serão executadas com concreto fck 20MPa.

#### CALÇADA/SINALIZAÇÃO

Sinalização horizontal - taxa 0,6 l/m<sup>2</sup>, incluindo todos os equipamentos.

Sinalização vertical, executada e moldada in loco, inclusive transporte de placa sinalização e madeira

As calçadas e rampas serão executadas com 1,20m e de largura, em concreto, incluído os pisos podotátil (0,40m), nas determinações do projeto

#### LIMPEZA FINAL

A limpeza será realizada após o término das atividades e conclusão da pavimentação, com a finalidade de remover todos os resíduos recorrentes da realização da obra

Vargem Alta / ES, 05 de Fevereiro de 2024.

LUIS FERNANDO A. M. RAMOS  
CREA-ES 0048933/D



## DETALHAMENTO DO BDI

PROPONENTE: **Prefeitura de Vargem Alta**  
OBRA: **PAVIMENTAÇÃO DE RUA PROJETADA DE ACESSO AO CAMPO**  
CONTRATO:

### 1. Regime de Contribuição Previdenciária

Com Desoneração

### 2. Tipo de Intervenção

Rodovias e Ferrovias

### 3. Incidências sobre o custo

Administração Central - <b>AC</b>	5,00	%
Riscos - <b>R</b>	1,00	%
Seguros e Garantias Contratuais - <b>S+G</b>	1,00	%
Despesas e Encargos Financeiros - <b>DF</b>	0,60	%
Lucro - <b>L</b>	4,59	%

### 4 – Incidências sobre o preço de venda

<b>Despesas Tributárias - I</b>	<b>13,15</b>	<b>%</b>
<i>Percentual da base de cálculo para o ISS:</i>	100,00	%
<i>Alíquota do ISS (sobre a base de cálculo):</i>	5,00	%
<b>COFINS</b>	3,00	%
<b>PIS</b>	0,65	%
<b>INSS</b>	4,50	%

### 5 – Demonstrativo de cálculo do BDI

$$\text{BDI} = \frac{(1+(AC+S+R+G))(1+DF)(1+L)}{(1-I)} - 1 = \mathbf{29,63\%}$$

Declaro para os devidos fins que, conforme legislação tributária municipal, a base de cálculo do ISS para Rodovias e Ferrovias é de 100 %, com a respectiva alíquota de 5 %

Declaro para os devidos fins que o regime de Contribuição Previdenciária adotado para elaboração do orçamento foi Com Desoneração, e que esta é a alternativa mais adequada para a Administração Pública.

Eng./Arq. **LUIS FERNANDO A. M. RAMOS**  
CREA/CAU: CREA-ES 0048933/D

Nome **ELIESER RABELLO**  
Cargo Prefeito Municipal

Nº OPERAÇÃO 1064705-90	Nº SICONV 885260	GIGOV VT	GESTOR Ministério do Desenvol Regional	PROGRAMA Planejamento Urbano	AÇÃO / MODALIDADE Obra	DATA ASSINATURA 07/11/2019
---------------------------	---------------------	-------------	-------------------------------------------	---------------------------------	---------------------------	-------------------------------

PROponente / Tomador Município de Vargem Alta	Município / UF Vargem Alta/ ES	Localidade / Endereço Boa Esperança	Objeto Implantação de drenagem e pavimentação em vias públicas urbanas na localidade de Boa
--------------------------------------------------	-----------------------------------	----------------------------------------	------------------------------------------------------------------------------------------------

Nº CTEF	Empresa Executora	CNPJ	Objeto do CTEF Implantação de drenagem e pavimentação em vias públicas urbanas na localidade de Boa Esperança	Início da Obra 14/06/2022
---------	-------------------	------	------------------------------------------------------------------------------------------------------------------	------------------------------

Frentes de Obra:

Frentes de Obra:	ETAPA 01	ETAPA 02				
	1	2	3	4	5	6
Meta 1						
Serviço 1.1						
Serviço 1.2						
Meta 2						
Serviço 2.1	1.040,31	1.040,32				
Serviço 2.2	255,35	255,36				
Serviço 2.3	255,35	255,36				
Serviço 2.4	786,58	786,58				
Meta 3						
Serviço 3.1						
Serviço 3.2						
Serviço 3.3						
Serviço 3.4						
Serviço 3.5						

Valor Total do Orçamento: R\$ 350.837,67

Nível	Item	Descrição	Unid.	Qtde.	Preço Unit. (R\$)	Preço Total (R\$)	Agrupador de Eventos
<b>Meta</b>	<b>1</b>	<b>SERVIÇOS PRELIMINARES</b>					
Serviço	1.1	PLACA DE OBRA EM CHAPA DE AÇO GALVANIZADO	m2	-	-	-	2-Serviços preliminares
Serviço	1.2	EXECUÇÃO DE ALMOXARIFADO EM CANTEIRO DE OBRA EM CHAPA DE MADEIRA COMPENSADA, INCLUSO PRATELEIRAS. AF_02/2016	m2	-	-	-	2-Serviços preliminares
<b>Meta</b>	<b>2</b>	<b>PAVIMENTAÇÃO</b>					
Serviço	2.1	REGULARIZAÇÃO E COMPACTAÇÃO DE SUBLEITO DE SOLO PREDOMINANTEMENTE ARGILOSO. AF_11/2019	m2	2.080,63	3,06	6.365,20	4-Pavimentação
Serviço	2.2	ASSENTAMENTO DE GUIA (MEIO-FIO) EM TRECHO RETO, CONFECCIONADA EM CONCRETO PRÉ-FABRICADO, DIMENSÕES 100X15X13X30 CM (COMPRIMENTO X BASE INFERIOR X BASE SUPERIOR X ALTURA), PARA VIAS URBANAS (USO VIÁRIO). AF_06/2016	m	510,71	71,22	36.372,11	4-Pavimentação
Serviço	2.3	PINTURA DE MEIO-FIO COM TINTA BRANCA A BASE DE CAL (CAIAÇÃO). AF_05/2021	m	510,71	1,84	940,12	4-Pavimentação
Serviço	2.4	EXECUÇÃO DE PAVIMENTO EM PISO INTERTRAVADO, COM BLOCO RETANGULAR COR NATURAL DE 20 X 10 CM, ESPESSURA 8 CM. AF_10/2022	m2	1.573,16	110,24	173.420,99	4-Pavimentação
<b>Meta</b>	<b>3</b>	<b>DRENAGEM</b>					
Serviço	3.1	POCO DE VISITA PARA DRENAGEM PLUVIAL, EM CONCRETO ESTRUTURAL, DIMENSOES INTERNAS DE 90X150X80CM (LARGXCOMPXALT), PARA REDE DE 600 MM, EXCLUSOS TAMPÃO E CHAMINE.	und	-	-	-	3-Drenagem
Serviço	3.2	CHAMINÉ CIRCULAR PARA POÇO DE VISITA PARA ESGOTO, EM CONCRETO PRÉ-MOLDADO, DIÂMETRO INTERNO = 0,6 M. AF_05/2018	und	-	-	-	3-Drenagem
Serviço	3.3	TAMPÃO FOFO ARTICULADO, CLASSE B125 CARGA MAX 12,5 T, REDONDO TAMPÃO 600 MM, REDE PLUVIAL/ESGOTO, P = CHAMINE CX AREIA / POÇO VISITA ASSENTADO COM ARG CIM/AREIA 1:4, FORNECIMENTO E ASSENTAMENTO	und	-	-	-	3-Drenagem
Serviço	3.4	Caixa ralo em blocos pré-moldados e grelha articulada em FFA em Vias Urbanas	und	-	-	-	3-Drenagem
Serviço	3.5	ESCAVAÇÃO MECANICA CAMPO ABERTO EM SOLO EXCETO ROCHA ATE 2,00M PROFUNDIDADE	m3	-	-	-	3-Drenagem



Frentes de Obra:

						ETAPA 01	ETAPA 02				
						1	2	3	4	5	6
Serviço	3.6	REATERRO MECANIZADO DE VALA COM RETROESCAVADEIRA (CAPACIDADE DA CAÇAMBA DA RETRO: 0,26 M³ / POTÊNCIA: 88 HP), LARGURA DE 0,8 A 1,5 M, PROFUNDIDADE DE 1,5 A 3,0 M, COM SOLO (SEM SUBSTITUIÇÃO) DE 1ª CATEGORIA EM LOCAIS COM BAIXO NÍVEL DE INTERFERÊNCIA. AF_04/2016	m3	-	-	-	-	-			
Serviço	3.7	TUBO DE CONCRETO PARA REDES COLETORAS DE ÁGUAS PLUVIAIS, DIÂMETRO DE 600 MM, JUNTA RÍGIDA, INSTALADO EM LOCAL COM ALTO NÍVEL DE INTERFERÊNCIAS - FORNECIMENTO E ASSENTAMENTO. AF_12/2015	m	-	-	-	-	-			
Serviço	3.8	TUBO DE CONCRETO (SIMPLES) PARA REDES COLETORAS DE ÁGUAS PLUVIAIS, DIÂMETRO DE 300 MM, JUNTA RÍGIDA, INSTALADO EM LOCAL COM BAIXO NÍVEL DE INTERFERÊNCIAS - FORNECIMENTO E ASSENTAMENTO. AF_12/2015	m	-	-	-	-	-			
Serviço	3.9	Boca de concreto ciclópico para BSTC diâmetro 0,60 m	m	-	-	-	-	-			
Serviço	3.10	CONCRETO FCK = 20MPA, TRAÇO 1:2,7:3 (EM MASSA SECA DE CIMENTO/ AREIA MÉDIA/ BRITA 1) - PREPARO MECÂNICO COM BETONEIRA 400 L. AF_05/2021	m3	32,69	584,94	19.121,69	16,34	16,35			
<b>Meta</b>	<b>4</b>	<b>CALÇADA/SINALIZAÇÃO</b>									
Serviço	4.1	EXECUÇÃO DE PASSEIO (CALÇADA) OU PISO DE CONCRETO COM CONCRETO MOLDADO IN LOCO, FEITO EM OBRA, ACABAMENTO CONVENCIONAL, ESPESSURA 6 CM, ARMA DO. AF_08/2022	m2	616,73	105,03	64.772,82	308,36	308,37			
Serviço	4.2	Ladrilho hidráulico (argamassa cimento e areia 1:4), fornecimento e assentamento	m2	102,79	85,32	8.770,04	51,39	51,40			
Serviço	4.3	Rampa de pedestres, com piso em ladrilho hidráulico podotátil	m	21,20	85,32	1.808,78	10,60	10,60			
Serviço	4.4	Sinalização horizontal - taxa 0,6 l/m², tudo incluído	m2	202,99	24,44	4.961,08	101,49	101,50			
Serviço	4.5	Sinalização vertical, inclusive transporte de placa sinalização e madeira	m2	1,86	995,89	1.852,36	0,93	0,93			
<b>Meta</b>	<b>5</b>	<b>LIMPEZA FINAL</b>									
Serviço	5.1	Limpeza geral de obras	m2	2.080,62	2,72	5.659,30		2.080,62			
<b>Meta</b>	<b>6</b>	<b>ADMINISTRAÇÃO LOCAL</b>									
Serviço	6.1	Administração do canteiro de obras	und	1,00	26.793,18	26.793,18	1,00				

Valor Total do Orçamento: R\$ 350.837,67

Nível	Item	Descrição	Unid.	Qtde.	Preço Unit. (R\$)	Preço Total (R\$)	Agrupador de Eventos
Serviço	3.6	REATERRO MECANIZADO DE VALA COM RETROESCAVADEIRA (CAPACIDADE DA CAÇAMBA DA RETRO: 0,26 M³ / POTÊNCIA: 88 HP), LARGURA DE 0,8 A 1,5 M, PROFUNDIDADE DE 1,5 A 3,0 M, COM SOLO (SEM SUBSTITUIÇÃO) DE 1ª CATEGORIA EM LOCAIS COM BAIXO NÍVEL DE INTERFERÊNCIA. AF_04/2016	m3	-	-	-	3-Drenagem
Serviço	3.7	TUBO DE CONCRETO PARA REDES COLETORAS DE ÁGUAS PLUVIAIS, DIÂMETRO DE 600 MM, JUNTA RÍGIDA, INSTALADO EM LOCAL COM ALTO NÍVEL DE INTERFERÊNCIAS - FORNECIMENTO E ASSENTAMENTO. AF_12/2015	m	-	-	-	3-Drenagem
Serviço	3.8	TUBO DE CONCRETO (SIMPLES) PARA REDES COLETORAS DE ÁGUAS PLUVIAIS, DIÂMETRO DE 300 MM, JUNTA RÍGIDA, INSTALADO EM LOCAL COM BAIXO NÍVEL DE INTERFERÊNCIAS - FORNECIMENTO E ASSENTAMENTO. AF_12/2015	m	-	-	-	3-Drenagem
Serviço	3.9	Boca de concreto ciclópico para BSTC diâmetro 0,60 m	m	-	-	-	3-Drenagem
Serviço	3.10	CONCRETO FCK = 20MPA, TRAÇO 1:2,7:3 (EM MASSA SECA DE CIMENTO/ AREIA MÉDIA/ BRITA 1) - PREPARO MECÂNICO COM BETONEIRA 400 L. AF_05/2021	m3	32,69	584,94	19.121,69	4-Pavimentação
<b>Meta</b>	<b>4</b>	<b>CALÇADA/SINALIZAÇÃO</b>					
Serviço	4.1	EXECUÇÃO DE PASSEIO (CALÇADA) OU PISO DE CONCRETO COM CONCRETO MOLDADO IN LOCO, FEITO EM OBRA, ACABAMENTO CONVENCIONAL, ESPESSURA 6 CM, ARMA DO. AF_08/2022	m2	616,73	105,03	64.772,82	5-Calçadas e sinalização
Serviço	4.2	Ladrilho hidráulico (argamassa cimento e areia 1:4), fornecimento e assentamento	m2	102,79	85,32	8.770,04	5-Calçadas e sinalização
Serviço	4.3	Rampa de pedestres, com piso em ladrilho hidráulico podotátil	m	21,20	85,32	1.808,78	5-Calçadas e sinalização
Serviço	4.4	Sinalização horizontal - taxa 0,6 l/m², tudo incluído	m2	202,99	24,44	4.961,08	5-Calçadas e sinalização
Serviço	4.5	Sinalização vertical, inclusive transporte de placa sinalização e madeira	m2	1,86	995,89	1.852,36	5-Calçadas e sinalização
<b>Meta</b>	<b>5</b>	<b>LIMPEZA FINAL</b>					
Serviço	5.1	Limpeza geral de obras	m2	2.080,62	2,72	5.659,30	5-Calçadas e sinalização
<b>Meta</b>	<b>6</b>	<b>ADMINISTRAÇÃO LOCAL</b>					
Serviço	6.1	Administração do canteiro de obras	und	1,00	26.793,18	26.793,18	1-Administração Local

Vargem Alta/ ES, 03 de abril de 2024  
Local e Data

Responsável Técnico: Luis Fernando A. M. Ramos  
CREA / CAU: 0048933/D



PLE - Planilha de Levantamento de Eventos  
Detalhamento de Eventos

Grau de Sigilo  
#PUBLICO

Nº OPERAÇÃO 1064705-90	Nº SICONV 885260	GIGOV VT	GESTOR Ministério do Desenvolvv Regional	PROGRAMA Planejamento Urbano	AÇÃO / MODALIDADE Obra	DATA ASSINATURA 07/11/2019
PROPONENTE / TOMADOR Município de Vargem Alta			MUNICÍPIO / UF Vargem Alta/ ES	LOCALIDADE / ENDEREÇO Boa Esperança	OBJETO Implantação de drenagem e pavimentação em vias públicas urbanas na localidade de Boa	
Nº CTEF	EMPRESA EXECUTORA		CNPJ	OBJETO DO CTEF Implantação de drenagem e pavimentação em vias públicas urbanas na localidade de Boa Esperança		INÍCIO DA OBRA 14/06/2022

Serviços: Todos

Modo de Exibição: Eventos

Frete de Obra:

Valor de Investimento: R\$ 350.837,67

Total por Frente (R\$):

Evento	Item Orç	Título dos Eventos / Descrição Serviço	Unid.	Qtde.
<b>1</b>	<b>Evento</b>	<b>Administração Local</b>	<b>R\$</b>	<b>26.793,18</b>
1	6.1	Administração do canteiro de obras	und	1,00
<b>2</b>	<b>Evento</b>	<b>Serviços preliminares</b>	<b>R\$</b>	<b>-</b>
2	1.1	PLACA DE OBRA EM CHAPA DE ACO GALVANIZADO	m2	-
2	1.2	EXECUÇÃO DE ALMOXARIFADO EM CANTEIRO DE OBRA EM CHAPA DE MADEIRA COMPENSADA, INCLUSO PRATELEIRAS. AF_02/2016	m2	-
<b>3</b>	<b>Evento</b>	<b>Drenagem</b>	<b>R\$</b>	<b>-</b>
3	3.1	POCO DE VISITA PARA DRENAGEM PLUVIAL, EM CONCRETO ESTRUTURAL, DIMENSOES INTERNAS DE 90X150X80CM (LARGXCOMPXALT), PARA REDE DE 600 MM, EXCLUSOS TAMPAO E CHAMINE.	und	-
3	3.2	CHAMINÉ CIRCULAR PARA POÇO DE VISITA PARA ESGOTO, EM CONCRETO PRÉ-MOLDADO, DIÂMETRO INTERNO = 0,6 M. AF_05/2018	und	-
3	3.3	TAMPAO FOFO ARTICULADO, CLASSE B125 CARGA MAX 12,5 T, REDONDO TAMPA 600 MM, REDE PLUVIAL/ESGOTO, P = CHAMINE CX AREIA / POCO VISITA ASSENTADO COM ARG CIM/AREIA 1:4, FORNECIMENTO E ASSENTAMENTO	und	-
3	3.4	Caixa ralo em blocos pré-moldados e grelha articulada em FFA em Vias Urbanas	und	-
3	3.5	ESCAVAÇÃO MECANICA CAMPO ABERTO EM SOLO EXCETO ROCHA ATE 2,00M PROFUNDIDADE	m3	-
3	3.6	REATERRO MECANIZADO DE VALA COM RETROESCAVADEIRA (CAPACIDADE DA CAÇAMBA DA RETRO: 0,26 M³ / POTÊNCIA: 88 HP), LARGURA DE 0,8 A 1,5 M, PROFUNDIDADE DE 1,5 A 3,0 M, COM SOLO (SEM SUBSTITUIÇÃO) DE 1ª CATEGORIA EMLOCAIS COM BAIXO NÍVEL DE INTERFERÊNCIA. AF_04/2016	m3	-
3	3.7	TUBO DE CONCRETO PARA REDES COLETORAS DE ÁGUAS PLUVIAIS, DIÂMETRO DE 600 MM, JUNTA RÍGIDA, INSTALADO EM LOCAL COM ALTO NÍVEL DE INTERFERÊNCIAS - FORNECIMENTO E ASSENTAMENTO. AF_12/2015	m	-

ETAPA 01	ETAPA 02				
1	2	3	4	5	6
185.981,40	164.856,27	-	-	-	-
26.793,18	-	-	-	-	-
1,00	-	-	-	-	-
-	-	-	-	-	-
-	-	-	-	-	-
-	-	-	-	-	-
-	-	-	-	-	-
-	-	-	-	-	-
-	-	-	-	-	-
-	-	-	-	-	-
-	-	-	-	-	-
-	-	-	-	-	-
-	-	-	-	-	-
-	-	-	-	-	-

Serviços: Todos

Modo de Exibição: Eventos

Frete de Obra:

Valor de Investimento: R\$ 350.837,67

Total por Frente (R\$):

Evento	Item Orç	Título dos Eventos / Descrição Serviço	Unid.	Qtde.
3	3.8	TUBO DE CONCRETO (SIMPLES) PARA REDES COLETORAS DE ÁGUAS PLUVIAIS, DIÂMETRO DE 300 MM, JUNTA RÍGIDA, INSTALADO EM LOCAL COM BAIXO NÍVEL DE INTERFERÊNCIAS - FORNECIMENTO E ASSENTAMENTO. AF_12/2015	m	-
3	3.9	Boca de concreto ciclópico para BSTC diâmetro 0,60 m	m	-
<b>4</b>	<b>Evento</b>	<b>Pavimentação</b>	<b>R\$</b>	<b>236.220,11</b>
4	2.1	REGULARIZAÇÃO E COMPACTAÇÃO DE SUBLEITO DE SOLO PREDOMINANTEMENTE ARGILOSO. AF_11/2019	m2	2.080,63
4	2.2	ASSENTAMENTO DE GUIA (MEIO-FIO) EM TRECHO RETO, CONFECCIONADA EM CONCRETO PRÉ-FABRICADO, DIMENSÕES 100X15X13X30 CM (COMPRIMENTO X BASE INFERIOR X BASE SUPERIOR X ALTURA), PARA VIAS URBANAS (USO VIÁRIO). AF_06/2016	m	510,71
4	2.3	PINTURA DE MEIO-FIO COM TINTA BRANCA A BASE DE CAL (CAIAÇÃO). AF_05/2021	m	510,71
4	2.4	EXECUÇÃO DE PAVIMENTO EM PISO INTERTRAVADO, COM BLOCO RETANGULAR COR NATURAL DE 20 X 10 CM, ESPESSURA 8 CM. AF_10/2022	m2	1.573,16
4	3.10	CONCRETO FCK = 20MPA, TRAÇO 1:2,7:3 (EM MASSA SECA DE CIMENTO/ AREIA MÉDIA/ BRITA 1) - PREPARO MECÂNICO COM BETONEIRA 400 L. AF_05/2021	m3	32,69
<b>5</b>	<b>Evento</b>	<b>Calçadas e sinalização</b>	<b>R\$</b>	<b>87.824,38</b>
5	4.1	EXECUÇÃO DE PASSEIO (CALÇADA) OU PISO DE CONCRETO COM CONCRETO MOLDADO IN LOCO, FEITO EM OBRA, ACABAMENTO CONVENCIONAL, ESPESSURA 6 CM, ARMA DO. AF_08/2022	m2	616,73
5	4.2	Ladrilho hidráulico (argamassa cimento e areia 1:4), fornecimento e assentamento	m2	102,79
5	4.3	Rampa de pedestres, com piso em ladrilho hidráulico podotátil	m	21,20
5	4.4	Sinalização horizontal - taxa 0,6 l/m², tudo incluído	m2	202,99
5	4.5	Sinalização vertical, inclusive transporte de placa sinalização e madeira	m2	1,86
5	5.1	Limpeza geral de obras	m2	2.080,62

ETAPA 01	ETAPA 02				
1	2	3	4	5	6
185.981,40	164.856,27	-	-	-	-
-	-	-	-	-	-
118.106,75	118.113,36	-	-	-	-
1.040,31	1.040,32	-	-	-	-
255,35	255,36	-	-	-	-
255,35	255,36	-	-	-	-
786,58	786,58	-	-	-	-
16,34	16,35	-	-	-	-
41.081,47	46.742,91	-	-	-	-
308,36	308,37	-	-	-	-
51,39	51,40	-	-	-	-
10,60	10,60	-	-	-	-
101,49	101,50	-	-	-	-
0,93	0,93	-	-	-	-
-	2.080,62	-	-	-	-

Vargem Alta/ ES, 03 de abril de 2024

Local e Data

Responsável Técnico: Luis Fernando A. M. Ramos

CREA / CAU: 0048933/D

